

 **BESTRON**<sup>®</sup>  
CRISPY & CO



2000  
Watts

220  
240  
Volts

50  
60  
Hz



DF402B  
**INSTRUCTION MANUAL**

**DE** Bedienungsanleitung

**EN** Instruction manual

**FR** Mode d'emploi

**IT** Istruzioni per l'uso

**NL** Handleiding

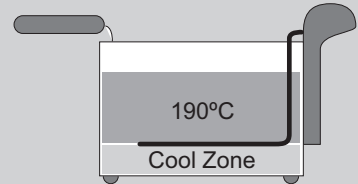
**ES** Manual del usuario





**BITTE LESEN SIE DIE BEDIENUNGSANLEITUNG SEHR SORGFÄLTIG DURCH!**

Diese Friteuse ist mit einer sogenannten Cool Zone ausgestattet. Sich vom Frittiergut lösende Teile sinken auf den Boden in die Cool Zone, wo sie aufgrund der dort herrschenden niedrigeren Temperaturen nicht verbrennen u/o verkohlen. Diese bedeutet, daß das Frittieröl länger klar und nutzbar bleibt. Sehen Sie nun die Sicherheitshinweise für die Verantwortungsbewußte Handhabung der Cool Zone Friteuse.



Dieser Cool Zone Frittier-Typ darf nur mit Öl oder anderen flüssigen Fetten benutzt werden, d.h. nur mit nicht hartwerdenden Fetten. Bei hartwerdenden Fetten kann Wasser eingelagert werden und dann beim Erhitzen herausgespritzt werden.

Bei hartwerdenden Fetten kann Wasser eingelagert werden und dann beim Erhitzen herausgespritzt werden. Heißes Öl oder flüssiges Fett darf nie mit Wasser oder anderen Flüssigkeiten in Berührung kommen. Berührungen mit Wasser oder anderen Flüssigkeiten erzeugen kritische Situationen, darum frittieren Sie vorsichtig und vermeiden so gefährliche Verbrennungen. Lesen Sie die folgenden Instruktionen vor der ersten Nutzung, um eine sichere Nutzung zu gewährleisten:

- **Nutzen Sie die Fritteuse niemals im Freien**
- **Nutzen Sie die Fritteuse niemals in feuchten Räumen ( Keller, Badezimmer....)**
- **Nutzen Sie niemals feste Fette, z.B. Fettblocks**
- **Nutzen Sie ausschließlich Öl oder spezielle flüssige Frittierfette**
- **Entfernen Sie Eisreste vom Frittiergut bevor Sie dieses in das Öl geben**
- **Trocknen Sie das Gefriergut bevor Sie dieses in das Öl geben.**



**BESTIMMTE TEILE DES GERÄTS KÖNNEN HEISS WERDEN.  
UM VERBRENNUNGEN ZU VERMEIDEN, SOLLTEN SIE DIESE NICHT BERÜHREN.**

## HERZLICHEN GLÜCKWUNSCH!

---

Herzlichen Glückwunsch zum Erwerb dieses Bestron-Produktes. In dieser Gebrauchsanweisung erläutern wir die Funktion und die Benutzung. Lesen Sie somit diese Gebrauchsanweisung aufmerksam durch, bevor Sie das Gerät benutzen. Verwenden Sie das Gerät nur so, wie es in der Gebrauchsanweisung beschrieben ist. Bewahren Sie die Gebrauchsanweisung danach sorgfältig auf.

### **Bei einem Defekt:**

Sollte das Gerät unverhofft einen Defekt aufweisen, versuchen Sie dann nie, die Reparatur selbst vorzunehmen. Lassen Sie Reparaturen immer von einem qualifizierten Mechaniker ausführen.

### **Benutzung durch Kinder:**

- Dieses Gerät darf von Kinder älter als 8 Jahren und Personen mit vermindertem körperlichen, sinnlichen oder geistigen Vermögen oder Mangel an Erfahrung und Kenntnis benutzt werden, aber nur unter Beaufsichtigung oder wenn sie über die sichere Benutzung des Gerätes aufgeklärt wurden und dessen mögliche Gefahren verstehen.
- Die Reinigung und Wartung dürfen nicht von Kindern durchgeführt werden, außer wenn sie älter als 8 Jahre sind und beaufsichtigt werden.
- Halten Sie das Gerät und das Kabel außerhalb der Reichweite von Kindern bis 8 Jahren.
- Kinder müssen im Auge behalten werden, um sich dessen sicher zu sein, dass sie nicht mit dem Gerät spielen.

## WAS SIE ÜBER ELEKTROGERÄTE WISSEN MÜSSEN

---

- Kontrollieren Sie, ob die Netzspannung der auf dem Typenschild eines Elektrogerätes angegebenen Netzspannung entspricht, bevor Sie es benutzen.
- Kontrollieren Sie, ob die Steckdose, an die Sie ein Elektrogerät anschließen, geerdet ist.
- Stellen Sie Elektrogeräte immer an einer Stelle auf, an der sie nicht fallen können, und auf einen stabilen und ebenen Untergrund.
- Bestimmte Teile eines Elektrogerätes können warm oder manchmal heiß werden. Berühren Sie diese nicht, um Verbrennungen zu vermeiden.
- Sorgen Sie dafür, dass Ihre Hände trocken sind, wenn Sie ein Elektrogerät, ein Kabel oder einen Stecker berühren.
- Elektrogeräte müssen zur Vermeidung einer Feuergefahr ihre Wärme abgeben können. Sorgen Sie somit dafür, dass das Gerät ausreichend frei ist und nicht mit brennbarem Material in Kontakt kommen kann. Elektrogeräte dürfen nie bedeckt werden.

- Sorgen Sie dafür, dass Elektrogeräte, Kabel oder Stecker nicht mit Wasser in Berührung kommen.
- Tauchen Sie Elektrogeräte, Kabel oder Stecker nie in Wasser oder eine andere Flüssigkeit.
- Fassen Sie Elektrogeräte nie an, wenn sie ins Wasser gefallen sind. Ziehen Sie direkt den Stecker aus der Steckdose. Benutzen Sie das Gerät nicht mehr.
- Sorgen Sie dafür, dass Elektrogeräte, Kabel und Stecker nicht mit Hitzequellen, wie zum Beispiel eine heiße Kochplatte oder offenes Feuer, in Berührung kommen.
- Lassen Sie Kabel nie über den Rand der Anrichte, Arbeitsplatte oder einen Tisch hängen.
- Ziehen Sie den Stecker immer aus der Steckdose, wenn Sie das Elektrogerät nicht benutzen.
- Wenn Sie den Stecker aus der Steckdose ziehen, ziehen Sie dann am Stecker selbst und nicht am Kabel.
- Kontrollieren Sie regelmäßig, ob das Kabel des Elektrogerätes noch intakt ist. Benutzen Sie das Gerät nicht, wenn das Kabel Beschädigungen aufweist. Wenn das Kabel beschädigt ist, muss es vom Hersteller, einem technischen Kundendienst oder einer Person mit einer ähnlichen Qualifikation ersetzt werden, um jede Gefahr zu vermeiden.
- Das Gerät darf nicht mittels eines externen Zeitschalters oder durch ein separates System mit Fernbedienung eingeschaltet werden.

## **WAS SIE ÜBER DIESES GERÄT WISSEN MÜSSEN**

---

- Seien Sie vorsichtig, wenn Sie das Gerät im Freien benutzen.
- Benutzen Sie das Gerät nie in feuchten Räumen.
- Reinigen Sie das Gerät nach der Benutzung gründlich (siehe Reinigung und Wartung).
- Bewegen Sie das Gerät niemals, wenn es eingeschaltet ist oder noch heiß ist. Schalten Sie das Gerät aus und warten Sie, bis es abgekühlt ist, bevor Sie es bewegen.
- Schalten Sie das Gerät niemals ein, wenn es nicht die erforderliche Menge an Frittieröl oder flüssigem Fett enthält.
- Verwenden Sie nur flüssiges Fett oder Öl, das zum Frittieren geeignet ist. Verwenden Sie keine gewöhnliche Margarine oder Butter.
- Bei der Befüllung der Friteuse mit Öl oder flüssigem Fett ist darauf zu achten, dass der Füllstand zwischen den Markierungen "MIN" und "MAX" in der inneren Wanne liegt.
- Stellen Sie sicher, dass die Lebensmittel gründlich abgetrocknet ist, bevor Sie frittieren. Feuchte Produkte können zu starken Spritzern des heißen Öls oder des flüssigen Fettes führen. Um Spritzer zu vermeiden, entfernen Sie so viel Eis wie möglich vom Gefriergut.

- Legen Sie nicht zu viele Produkte auf einmal in den Frittierkorb.
- Legen Sie die Speisen niemals während der Vorwärm-Phase in das Gerät.
- Reinigen Sie das Gerät nach Gebrauch gründlich von außen.

## UMWELT

---



- Werfen Sie Verpackungsmaterial, wie zum Beispiel Plastik und Karton, in die dazu bestimmten Container.
- Dieses Produkt am Ende der Nutzungsdauer nicht als normalen Haushaltsabfall entsorgen, sondern bei einer Sammelstelle zur Wiederverwendung von elektrischem und elektronischem Gerät. Achten Sie auf das Symbol auf dem Produkt, der Gebrauchsanweisung oder Verpackung.
- Die Materialien können wie angegeben wiederverwendet werden. Durch Ihre Hilfe bei der Wiederverwendung, der Verarbeitung der Materialien oder anderen Formen der Nutzung des alten Gerätes leisten Sie einen wichtigen Beitrag zum Schutz unserer Umwelt.
- Informieren Sie sich bei der Gemeinde nach der richtigen Sammelstelle bei Ihnen in der Nähe.

## CE-KONFORMITÄTSERKLÄRUNG

---

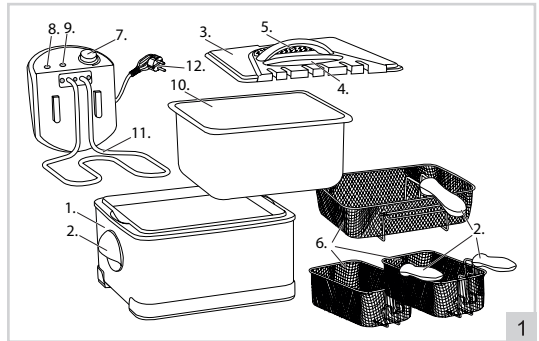
Dieses Produkt erfüllt die Anforderungen gemäß den Europäischen Richtlinien.

**R. Neyman**  
Quality control

**BENUTZUNG - Allgemein**

Der Fritteuse ist nur für den Hausgebrauch vorgesehen, nicht für die professionelle Verwendung.

1. Gehäuse
2. Griffe
3. Deckel
4. Sichtfenster
5. Fettfilter
6. Frittierkorb
7. Ein-/Aus- und Temperaturknopf
8. Ein-/Aus- Kontrollleuchte
9. Temperatur-Kontrollleuchte
10. Behälter
11. Heizelement
12. Kabel mit Stecker



**BENUTZUNG - Vor der ersten verwendung**

1. Entfernen Sie alle Verpackungen.
2. Reinigen Sie das Gerät gründlich, um eventuelle Produktionsrückstände zu entfernen (siehe "Reinigung und Wartung").

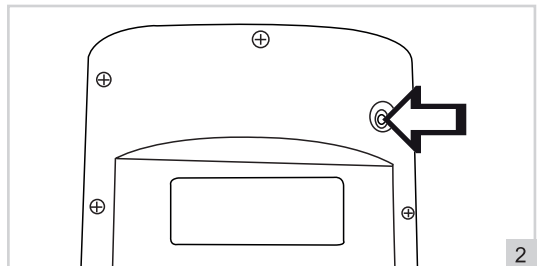
ACHTUNG: Niemals feste Fette (wie Blöcke) verwenden

ACHTUNG: Ausschließlich Öl oder flüssige Fette verwenden, die speziell zum Frittieren geeignet sind

**BENUTZUNG - Überhitzungsschutz**

Dieses Gerät ist mit einem Überhitzungsschutz ausgestattet. Er wird aktiviert, wenn das Gerät ohne (ausreichend) Öl oder flüssiges Fett betrieben wird. Bei Aktivierung wird das Gerät automatisch abgeschaltet und kann nicht mehr verwendet werden, es sei denn, man sorgt für einen Reset. Führen Sie diese Schritte aus, um das Gerät zurückzusetzen (Reset):

1. Ziehen Sie den Stecker aus der Steckdose.
2. Schalten Sie das Gerät aus, indem Sie den Ein-/Aus-Temperaturregler ganz nach links drehen.
3. Lassen Sie das Gerät vollständig abkühlen.
4. Setzen Sie das Gerät zurück, indem Sie den Reset-Knopf in der Öffnung auf der Rückseite des Bedienfelds drücken (siehe Abbildung 2). Verwenden Sie einen Zahnstocher oder ähnliches.

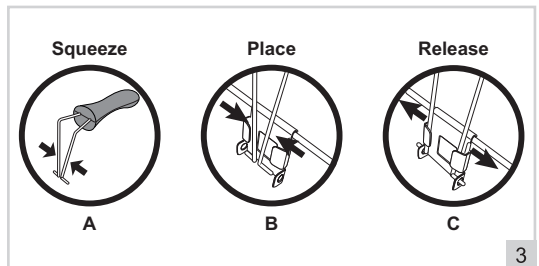


**BENUTZUNG - Anbringen des Griffs**

1. Drücken Sie die Metallenden der Griffe zusammen und stecken Sie sie in die runden Öffnungen des Korbes, siehe Abbildung 3A.
2. Stellen Sie sicher, dass die Metallenden des Griffs hinter den Metallklammern liegen, siehe Abbildung 3B.
3. Nach dem Loslassen der Metallenden wird der Griff verriegelt, siehe Abbildung 3C.

ACHTUNG:

Für den sicheren Gebrauch der Fritteuse ist es äußerst wichtig, dass der Griff korrekt platziert wird.



## BENUTZUNG - Verwendung des Gerätes

1. Stellen Sie das Gerät auf eine stabile, ebene, hitzebeständige Oberfläche.
2. Den Deckel abnehmen.
3. Alle Körbe entnehmen.
4. Die innere Wanne mit Öl oder flüssigem Fett auffüllen. Stellen Sie sicher, dass der Pegel zwischen den Markierungen "MIN" und "MAX" in der Wanne liegt.
5. Deckel wieder aufsetzen.
6. Den Stecker in die Wandsteckdose stecken. Die Kontrollleuchte "Ein/Aus" leuchtet auf.
7. Stellen Sie den Temperaturregler auf den gewünschten Wert. Die Temperaturanzeige leuchtet auf, um anzuzeigen, dass das Heizelement das Öl oder das flüssige Fett erhitzt. Die Temperaturanzeige erlischt, sobald das Öl oder das flüssige Fett die gewünschte Temperatur erreicht hat.

ACHTUNG: Trocknen Sie Lebensmittel gut ab, bevor sie frittiert werden

ACHTUNG: Berücksichtigen Sie bei der Temperatureinstellung, welche Lebensmittel Sie frittieren möchten. Vorgegarte oder vorgebackene Lebensmittel (z. B. Tiefkühl-Fritten oder Kartoffelpuffer) müssen bei einer höheren Temperatur frittiert werden als nicht vorgegarte oder vorgebackene Lebensmittel. Siehe Tabelle 1 für eine Angabe der Frittiertemperaturen und -zeiten.

Tabelle 1.

Lebensmittel	Temperatur	Empfohlene Zeit
Frische Pommes frites	190°C	8 - 10 Minuten
Tiefgefrorene Pommes frites	Angaben des Herstellers	Angaben des Herstellers
Scampi (paniert)	170°C	3 - 5 Minuten
Hühnchennuggets	190°C	6 - 8 Minuten
Fischfilet (paniert oder im Teig)	170°C	10 - 15 Minuten
Zwiebelringe	150°C	3 - 5 Minuten

8. Den Korb mit Lebensmittelprodukten füllen.
9. Den gefüllten Frittierkorb vorsichtig in die Fritteuse absenken und den Deckel auf die Fritteuse legen. Werfen Sie ab und zu einen Blick durch das Sichtfenster, um den Verlauf zu überwachen.
10. Sobald das Frittiergut fertig ist, nehmen Sie es den vollständig Deckel ab, um sicherzustellen, dass Sie nicht durch den aufsteigenden Dampf verbrannt werden.
11. Heben Sie den Korb mit dem Griff an. Nutzen Sie den Haken an der Rückseite des Korbes, um ihn an den inneren Rand der Wanne einzuhängen, damit überschüssiges Öl aus dem Frittierkorb abtropfen kann. Geben Sie dann das Frittierte vorsichtig auf einen Teller oder in eine Schüssel.
12. Schalten Sie das Gerät aus, indem Sie den Ein/Aus-Temperaturregler ganz nach links drehen (in die Position 'Aus'). Ziehen Sie den Stecker aus der Steckdose.

### ACHTUNG:

- Große Mengen an Tiefkühlkost müssen vorab aufgetaut werden, damit das Öl nicht zu stark abkühlt.
- Stellen Sie sicher, dass die Lebensmittel gründlich abgetrocknet ist, bevor Sie frittieren. Feuchte Produkte können zu starken Spritzern des heißen Öls oder des flüssigen Fettes führen.
- Frische, hausgemachte Pommes frites enthalten in der Regel mehr Feuchtigkeit als tiefgefrorene Pommes frites, stellen Sie also sicher, dass sie gut abgetrocknet sind.
- Frittieren Sie keine ofenfertigen Pommes frites.
- Frittieren Sie keine Kartoffeln, die zu lange gelagert wurden oder beginnen, Triebe zu entwickeln.
- Legen Sie nicht zu viele Produkte auf einmal in den Frittierkorb, lassen Sie so viel Rand wie möglich.
- Filtern Sie das Öl oder das flüssige Fett in regelmäßigen Abständen, um Krümel und Lebensmittelreste zu entfernen.
- Seien Sie beim Befüllen und Entleeren der Fritteuse sowie beim Öffnen und Schließen des Deckels äußerst vorsichtig. Die Innenseite des Deckels und die Wanne sind beide sehr heiß. Die heißen Dämpfe und Spritzer von flüssigem Fett oder Öl können ebenfalls Verbrennungen verursachen.



## BENUTZUNG - VERWENDUNG DER KÖRBE

Die Frittierkörbe können in vielen verschiedenen Kombinationen verwendet werden:

- Für kleine Portionen verwenden Sie einfach einen kleinen Korb (max. 750 Gramm).
- Für größere Portionen oder große Snacks verwenden Sie den großen Korb (max. 1500 Gramm).
- Um zwei verschiedene Speisen gleichzeitig zu frittieren, verwenden Sie die beiden kleinen Körbe (max. 2x 750 Gramm) zusammen.

## REINIGUNG UND WARTUNG - Austausch von Öl oder flüssigem Fett

Die Qualität des Öls oder des flüssigen Fettes verschlechtert sich jedes Mal, wenn Sie die Friteuse benutzen. Aus diesem Grund müssen Sie das Öl oder das flüssige Fett in regelmäßigen Abständen austauschen. Das Nachfüllen von Öl oder flüssigem Fett verbessert die Qualität nicht. Verwenden Sie gutes Öl bzw. Flüssigfett.

**ACHTUNG:** Niemals feste Fette (wie Blöcke) verwenden.

**ACHTUNG:** Ausschließlich Öl oder flüssige Fette verwenden, die speziell zum Frittieren geeignet sind

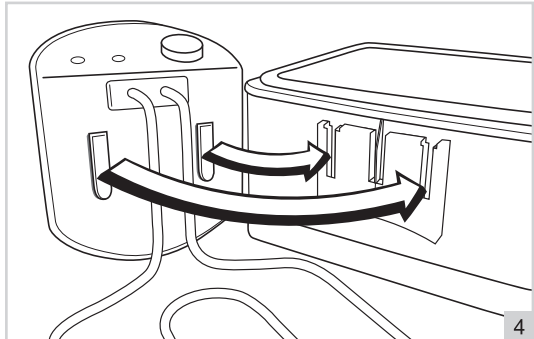
Ersetzen Sie das Öl oder das flüssige Fett, wenn:

- es dunkler in der Farbe wird
- es dicker in der Konsistenz wird
- kleine Luftblasen auftreten, die lange brauchen, um zu verschwinden (in neuem, frischem, flüssigem Fett sind die Luftblasen groß und verschwinden auch schnell)
- das Frittiergut einen unangenehmen oder merkwürdigen Geschmack oder Geruch hat
- das Gerät mehr Rauch als üblich erzeugt

## REINIGUNG UND WARTUNG - Allgemein

Reinigen Sie das Gerät und die losen Teile nach jedem Gebrauch gründlich:

1. Ziehen Sie den Stecker aus der Steckdose.
2. Schalten Sie die Friteuse aus, indem Sie den Ein/Aus-Temperaturregler ganz nach links drehen.
3. Lassen Sie die Friteuse abkühlen.
4. Bewahren Sie das Netzkabel im hinteren Fach auf.
5. Entfernen Sie den Deckel und die Körbe.
6. Entfernen Sie die innere Wanne und füllen Sie das Öl oder das flüssige Fett in einen Auffangbehälter. Es wird empfohlen Frittieröl und flüssiges Fett bei Ihrer Gemeinde abzugeben. Dann kann es für andere Zwecke wiederverwendet werden.
7. Entfernen Sie das restliche Öl mit einem saugfähigen Küchentuch aus Papier.
8. Reinigen Sie das Innere der Wanne und die Körbe gründlich mit heißem Wasser und etwas Spülmittel. Verwenden Sie keine Topfreiniger.
9. Trocknen Sie alles gründlich ab.
10. Reinigen Sie das Gehäuse mit einem feuchten Tuch, ggf. mit ein paar Tropfen Spülmittel. Nach der Reinigung das Gehäuse gründlich abtrocknen.
11. Setzen Sie das Gerät wieder zusammen.



**ACHTUNG:**

Wenn das Bedienfeld nicht richtig in beide Führungen eingeschoben wird, funktioniert das Gerät nicht richtig oder gar nicht. Vergewissern Sie sich, dass Sie das Bedienfeld mit dem Heizelement korrekt montiert haben. Siehe Abbildung 4.

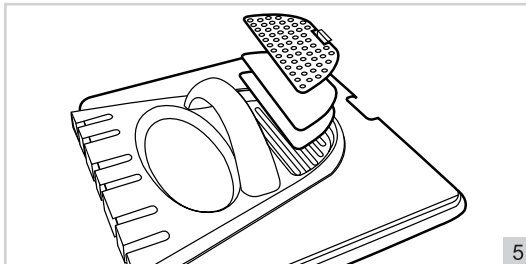
- Bewahren Sie das Gerät an einem trockenen Ort auf.
- Verwenden Sie niemals korrosive oder scheuernde Reinigungsmittel oder scharfe Gegenstände (z.B. Messer oder harte Bürsten), um das Gerät zu reinigen.
- Tauchen Sie das Heizelement niemals ins Wasser oder in eine andere Flüssigkeit und stellen Sie es niemals unter fließendes Wasser.

## REINIGUNG UND WARTUNG - Austausch der Filter

Die Wegwerfilter sollen den Frittiergeruch beim Gebrauch des Gerätes reduzieren.

Sie werden im Laufe der Zeit weniger wirksam und müssen daher in regelmäßigen Abständen ausgetauscht werden. Befolgen Sie diese Schritte:

1. Drücken Sie oben auf die Lippe der Lüftungshaube und nehmen Sie die Lüftungshaube ab.
2. Ersetzen Sie die Filter durch neue.
3. Setzen Sie die Lüftungshaube wieder auf.



5

## GARANTIEBESTIMMUNGEN

Bestron handhabt unter den folgenden Bedingungen eine Garantie von 60 Monaten ab Kaufdatum gegen Defekte, die durch Herstellungs- und/oder Materialfehler entstanden sind.

1. Im genannten Garantiezeitraum werden keine Kosten für Arbeitslohn und Material berechnet.
2. Die unter der Garantie ausgeführte Reparatur verlängert nicht die Garantiefrist.
3. Defekte Zubehörteile oder bei Umtausch die defekten Geräte selbst werden automatisch Eigentum von Bestron.
4. Die Garantie gilt ausschließlich für den ersten Käufer und ist nicht übertragbar.
5. Die Garantie gilt nicht für einen Schaden, der entstanden ist durch:
  - Unfälle
  - falsche Benutzung
  - Verschleiß
  - Verwahrlosung
  - Fehlerhafte Installation
  - Anschluss an eine andere Netzspannung als die, die auf dem Typenschild genannt ist
  - Unautorisierte Veränderung
  - Von nicht qualifizierten Dritten ausgeführte Reparaturen
  - Benutzung entgegen den geltenden gesetzlichen, technischen oder Sicherheitsnormen
  - Unsorgfältigen Transport ohne geeignete Verpackung oder anderen Schutz
6. Ein Anspruch auf Garantie kann nicht erhoben werden bei:
  - Einem Schaden während des Transports
  - Der Entfernung oder Änderung der Seriennummer des Gerätes
7. Von der Garantie ausgenommen sind:
  - Kabel
  - Lampen
  - Zubehörteile aus Glas
8. Die Garantie berechtigt neben dem Ersatz beziehungsweise der Reparatur der defekten Zubehörteile nicht zu irgendeiner Erstattung eines eventuellen Schadens. Bestron kann nie für einen eventuellen Folgeschaden oder irgendwelche andere Konsequenzen, die durch oder in Bezug auf das von ihr gelieferte Gerät entstanden sind, haftbar gemacht werden.
9. Der Garantiesanspruch kann nur bei Ihrem (Web-)Händler oder direkt beim Bestron Kundendienst geltend gemacht werden. Senden Sie ein Gerät nicht ohne vorherige Rücksprache zurück. Das Paket kann dann abgelehnt werden und eventuelle Kosten gehen zu Ihren Lasten. Nehmen Sie erst für Anweisungen, wie Sie das Gerät einpacken und versenden müssen, Kontakt auf. Jedem Garantiesanspruch muss der Kaufbeleg beigelegt werden.

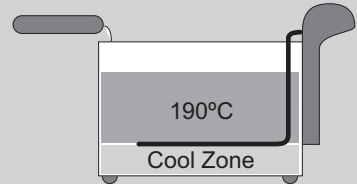
## SERVICE

Sollte sich unverhofft eine Störung ergeben, dann können Sie mit dem BESTRON-Kundendienst Kontakt aufnehmen: [www.bestron.com/service](http://www.bestron.com/service)



**MERCI DE BIEN LIRE LES INSTRUCTIONS SUIVANTES!**

Cette friteuse est équipée d'une zone froide. Les restes de particules de nourriture, sont entraînés vers la zone froide, qui est à une température plus basse que le reste de l'huile. Dans la zone froide, les particules ne brûlent pas, et votre huile ou graisse liquide durera plus longtemps.



SVP Lisez bien les instructions ci-dessous pour bien utiliser la zone froide.

Ce type de friteuse, est uniquement utilisable avec de l'huile ou de la graisse liquide, et non avec de la graisse solide.

En utilisant la graisse solide, vous courez le risque que de l'eau piégé dans la graisse provoque de violentes éclaboussures, lors de la mise en chauffe.

Soyez certain que l'huile ou la graisse chaude ne viennent jamais en contact avec l'eau ou l'humidité, cela peut provoquer une situation très dangereuse.

Prenez en bien conscience et lisez le manuel avant d'utiliser ce dispositif:

- **Ne jamais utiliser l'appareil en extérieur**
- **Ne jamais utiliser l'appareil dans une pièce humide (hangar, salle de bain, etc..)**
- **Ne jamais utiliser de graisse solide (bloc)**
- **Utiliser uniquement de l'huile ou de la graisse liquide spécialement conçu pour les friteuses**
- **Enlever la glace des aliments congelés**
- **Bien sécher les aliments avant de les frire**



**CERTAINES PARTIES DE L'APPAREIL PEUVENT DEVENIR CHAUDE  
NE TOUCHEZ PAS CES PARTIES POUR NE PAS VOUS BRÛLER**

## FÉLICITATIONS !

---

Nous vous félicitons pour l'achat de votre produit Bestron. Dans le présent manuel d'utilisation, nous vous expliquons comment celui fonctionne et comment vous devez l'utiliser. Nous vous invitons par conséquent à lire attentivement les instructions d'utilisation avant d'utiliser l'appareil. Lorsque vous l'utilisez, prenez soin de suivre parfaitement les instructions d'utilisation. Conserver-les précautionneusement.

### **En cas de dysfonctionnement :**

Si l'appareil devait malencontreusement ne plus fonctionner, n'essayez jamais de le réparer vous-même. Vous devez laisser le soin de le faire à un réparateur/technicien qualifié.

### **Utilisation par des enfants :**

- Le présent appareil peut être utilisé par des enfants de plus de 8 ans et par des personnes dont les facultés physiques, sensorielles ou psychiques sont diminuées ou des personnes n'ayant ni l'expérience ni les connaissances requises, à condition toutefois qu'une personne s'assure qu'ils/elles ont pris connaissance des instructions permettant de l'utiliser en toute sécurité et qu'ils/elles ont conscience des dangers potentiels.
- Le nettoyage et l'entretien ne peuvent être effectués par des enfants de moins de 8 ans. Les enfants de plus de 8 ans doivent être sous la surveillance d'un adulte.
- Conservez l'appareil et le câble hors de portée des enfants de moins de 8 ans.
- Veillez à toujours surveiller les enfants de sorte à vous assurer qu'ils ne jouent pas avec l'appareil.

## CE QUE VOUS DEVEZ SAVOIR AU SUJET DES APPAREILS ÉLECTRIQUES

---

- Avant toute utilisation, vérifiez que la tension électrique du réseau correspond à la tension électrique indiquée sur la plaque signalétique de l'appareil concerné.
- Contrôlez que la prise à laquelle vous raccordez l'appareil électrique est reliée à la terre.
- Veillez toujours à placer les appareils électriques sur une surface stable et plane et à un endroit où celui-ci ne peut pas tomber.
- Certains éléments d'un appareil électrique peuvent devenir chauds ou parfois même brûlants. Prenez soin de ne pas les toucher afin d'éviter de vous brûler.
- Assurez-vous que vos mains sont sèches lorsque vous touchez un appareil électrique, un fil/câble ou une prise.

- Les appareils électriques doivent pouvoir libérer la chaleur qu'ils produisent de sorte à éviter tout risque d'incendie. Vérifiez par conséquent s'il y a suffisamment d'espace autour de l'appareil et faites en sorte que celui-ci ne puisse entrer en contact avec du matériel inflammable. Les appareils électriques ne doivent jamais être couverts.
- Assurez-vous que les appareils électriques, les fils/câbles ou les prises n'entrent pas en contact avec de l'eau.
- N'immergez jamais des appareils électriques, des fils/câbles ou prises dans de l'eau ou dans un autre liquide.
- Ne saisissez jamais un appareil électrique lorsque celui-ci est tombé dans l'eau. Débranchez-le immédiatement et ne l'utilisez plus.
- Assurez-vous que les appareils électriques, les fils/câbles ou les prises n'entrent pas en contact avec des sources de chaleur comme une plaque de cuisson brûlante ou avec du feu.
- Ne laissez pas pendre des fils/câbles sur le rebord d'un évier, d'un plan de travail ou d'une table.
- Débranchez toujours l'appareil de la prise de contact lorsque vous ne l'utilisez pas.
- Lorsque vous débranchez l'appareil de la prise de contact, prenez soin de tirer en saisissant la partie dure de la prise mâle et non pas en tirant sur le fil/câble.
- Contrôlez régulièrement si le fil/câble de l'appareil électrique est encore intact. N'utilisez pas l'appareil si le fil/câble présente des signes d'endommagement. Si le fil/câble est endommagé, celui-ci doit être remplacé par le fabricant, par un service technique ou par une personne ayant une compétence/qualification similaire, ceci afin d'éviter tout danger.
- L'appareil ne peut être mis en marche en ayant recours à une minuterie externe ou à un système séparé avec télécommande.

## CE QUE VOUS DEVEZ SAVOIR AU SUJET DE CET APPAREIL

---

- Soyez prudent lorsque vous utilisez l'appareil à l'extérieur.
- N'utilisez jamais l'appareil dans des pièces humides.
- Après utilisation, nettoyez soigneusement l'appareil (voir Nettoyage et entretien).
- Ne déplacez jamais l'appareil lorsqu'il est allumé ou qu'il est encore chaud. Éteignez l'appareil et laissez-le refroidir avant de le déplacer.
- N'allumez jamais l'appareil s'il ne contient pas la quantité d'huile de friture ou de graisse liquide nécessaire.
- Utilisez uniquement de la graisse ou de l'huile liquide adaptée à la friture. N'utilisez pas de la margarine standard ou du beurre.
- Lorsque vous remplissez la friteuse d'huile ou de graisse liquide, assurez-vous que le niveau soit entre les niveaux minimums et maximums indiqués par les marques « MIN » et « MAX » dans la cuve intérieure.

- Assurez-vous que les aliments soient bien séchés avant de les faire frire. Les produits humides peuvent causer de sévères éclaboussures de l'huile ou de la graisse liquide chaude. Afin de prévenir les éclaboussures, enlevez autant de glace que possible des aliments surgelés.
- Ne mettez pas trop d'aliments en même temps dans le panier de friture.
- Ne mettez jamais les aliments dans l'unité pendant le préchauffage.
- Nettoyez soigneusement l'extérieur de l'appareil après utilisation.

## ENVIRONNEMENT



- Débarrassez-vous du matériel d'emballage comme le plastique et les boîtes dans les containers destinés à cet effet.
- À la fin de sa durée de vie, ne jetez pas ce produit comme un simple déchet ménager mais remettez-le à un centre de collecte de recyclage des produits électriques et électroniques. Consultez le symbole sur le produit, le mode d'emploi ou l'emballage.
- Les matériels/matériaux peuvent être réutilisés comme indiqué. En apportant votre aide au recyclage et au traitement des matériels/matériaux ou à tout autre forme de réutilisation d'anciens appareils, vous contribuez à la protection de l'environnement.
- Informez-vous auprès de votre commune pour obtenir la liste des points de collecte à proximité de chez vous.

## DÉCLARATION DE CONFORMITÉ CE

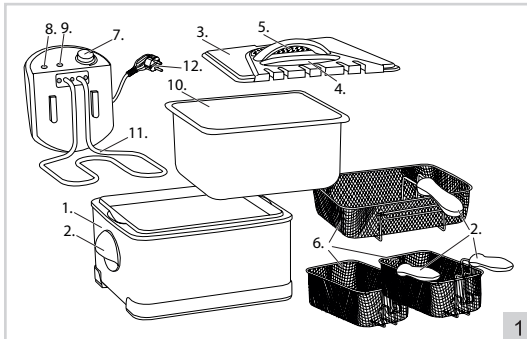
Ce produit répond aux exigences des directives Européennes.

**R. Neyman**  
Contrôle qualité

**FONCTIONNEMENT - Généralités**

Ce cuiseur mijoteur est destiné uniquement à l'utilisation domestique, et non à l'usage professionnel.

1. Corps de l'appareil
2. Poignées résistantes à la chaleur
3. Couvercle
4. Regard
5. Filtre anti-odeur
6. Panier à friture
7. Bouton marche/arrêt et réglage de la température
8. Lampe témoin d'indication marche/arrêt
9. Lampe témoin de température
10. Cuve
11. Élément de chauffage
12. Cordon et fiche



**FONCTIONNEMENT - Avant la première utilisation**

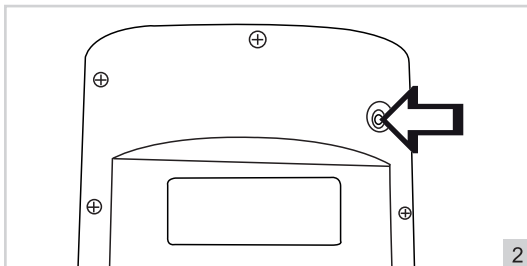
1. Enlevez tout l'emballage.
2. Nettoyez soigneusement l'appareil afin d'enlever tous résidu de fabrication (voir « Nettoyage et entretien »).

ATTENTION : N'utilisez jamais de graisse solide (comme des blocs)  
 ATTENTION : Utilisez uniquement de l'huile ou de la graisse liquide spécialement adaptée pour la friture

**FONCTIONNEMENT - Protection contre la surchauffe**

Cet appareil est équipé d'une protection contre la surchauffe. Elle sera activée lorsque l'appareil est utilisé sans (assez de) huile ou graisse liquide. Lorsqu'elle est activée, l'appareil est automatiquement éteint et vous ne pouvez plus l'utiliser, à moins qu'il ne soit réinitialisé. Suivez les étapes suivantes pour réinitialiser l'appareil :

1. Débranchez la fiche de la prise murale.
2. Éteignez l'appareil en tournant complètement le cadran de commande de la température - marche/arrêt vers la gauche.
3. Laissez entièrement refroidir l'appareil.
4. Réinitialisez l'appareil en appuyant sur le bouton réinitialiser dans l'orifice à l'arrière du

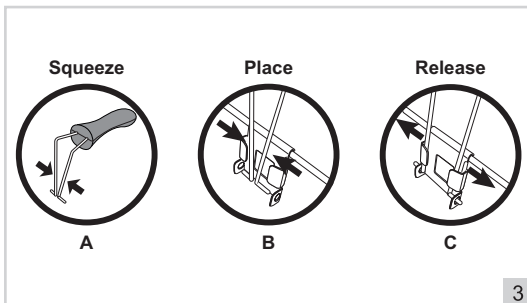


panneau (voir figure 2). Utilisez un cure-dent ou quelque chose de similaire.

**FONCTIONNEMENT - Placement de la poignée**

1. Pressez les extrémités métalliques des poignées ensemble et placez-les dans les ouvertures circulaires du panier, voir figure 3A.
2. Assurez-vous que les extrémités métalliques de la poignée soient positionnées derrière les clips métalliques, voir figure 3B.
3. Après avoir relâché les extrémités métalliques la poignée sera verrouillée, voir figure 3C.

ATTENTION :  
 Pour utiliser la friteuse en toute sécurité, il est extrêmement important de placer la poignée correctement.



## FONCTIONNEMENT - Utilisation de l'appareil

1. Placez l'appareil sur une surface stable, résistante à la chaleur
2. Enlevez le couvercle.
3. Enlevez tous les paniers.
4. Remplissez la cuve intérieure d'huile ou de graisse liquide. Assurez-vous que le niveau soit entre les marques « MIN » et « MAX » dans la cuve.
5. Remettez le couvercle dessus.
6. Branchez la fiche dans la prise murale. La lampe témoin « Marche/Arrêt » s'allumera.
7. Réglez le cadran de contrôle de la température sur le réglage souhaité. L'indicateur lumineux de température s'éclairera pour montrer que l'élément de chauffe est en train de chauffer l'huile ou la graisse liquide. L'indicateur lumineux de température s'éteindra une fois que l'huile ou la graisse liquide a atteint la température souhaitée.

ATTENTION : Séchez bien les aliments avant de les faire frire.

ATTENTION : Lorsque vous réglez la température prenez en compte les aliments que vous voulez frire. Les aliments précuits ou pré-frits (tels que les frites ou les pommes de terres rissolées surgelées) devront être frit à une température supérieure à celle des aliments qui n'ont pas été précuits ou pré-frits. Consultez le tableau 1 pour une indication des températures et temps de friture.

Tableau 1.

Aliments	Température	Durée recommandée
Frites fraîches	190°C	8 - 10 minutes
Frites surgelées	Selon indication sur l'emballage	Selon indication sur l'emballage
Scampi (panés)	170°C	3 - 5 minutes
Croquettes de poulet	190°C	6 - 8 minutes
Filets de poisson (avec panure ou pâte à frire)	170°C	10 - 15 minutes
Rondelles d'oignon	150°C	3 - 5 minutes

8. Remplissez le panier d'aliments.
9. Abaissez doucement le panier de friture rempli dans la friteuse et mettez le couvercle sur la friteuse. Regardez à travers le hublot de temps à autres afin de surveiller le processus.
10. Une fois que les aliments sont prêts retirez complètement le couvercle pour vous assurer de ne pas être brûlé par la vapeur qui s'en échappe.
11. Soulevez le panier par la poignée. Utilisez le crochet à l'arrière du panier pour le suspendre sur la bordure intérieure de la cuve afin que l'excès d'huile puisse s'égoutter du panier de friture. Placez ensuite soigneusement les aliments sur un plat ou dans un saladier.
12. Lorsque vous avez terminé éteignez l'appareil en tournant le cadran de contrôle de la température - marche/arrêt vers la gauche (en position « éteint » - off -). Débranchez la fiche de la prise murale.

ATTENTION :

- De grandes quantités d'aliments surgelés doivent être décongelées à l'avance afin d'éviter que l'huile ne refroidisse trop.
- Assurez-vous que les aliments soient bien séchés avant de les faire frire. Les produits humides peuvent causer de sévères éclaboussures de l'huile ou de la graisse liquide chaude.
- Les frites maison contiennent généralement plus d'humidité que les frites surgelées, alors assurez-vous qu'elles soient sèches.
- Ne faites pas frire des frites au four.
- Ne faites pas frire des pommes de terre qui ont été stockées trop longtemps, ou qui commencent à développer des germes.
- Ne mettez pas trop d'aliments en même temps dans le panier de friture, gardez le bord au maximum.
- Filtrez l'huile ou la graisse liquide à des intervalles réguliers afin de retirer toute miette et particule d'aliment.



## FONCTIONNEMENT - Utilisation des paniers

Les paniers peuvent être utilisés dans de nombreuses combinaisons différentes :

- Pour de petites portions, utilisez juste un petit panier (max. 750 grammes).
- Pour des portions plus importantes, ou de grands encas, utilisez le grand panier (max 1500 grammes).
- Pour faire frire deux différents types d'aliments en même temps, utilisez les deux petits paniers (max. 2x 750 grammes) ensembles.

## NETTOYAGE ET ENTRETIEN - Remplacement de l'huile ou de la graisse liquide

La qualité de l'huile ou de la graisse liquide se détériore à chaque fois que vous utilisez la friteuse. C'est la raison pour laquelle vous devez remplacer l'huile ou la graisse liquide à des intervalles réguliers. Le fait de compléter l'huile ou la graisse liquide n'améliorera pas la qualité. Utilisez de l'huile ou de la graisse liquide de bonne qualité.

ATTENTION : N'utilisez jamais de graisse solide (comme des blocs)

ATTENTION : Utilisez uniquement de l'huile ou de la graisse liquide spécialement adaptée pour la friture

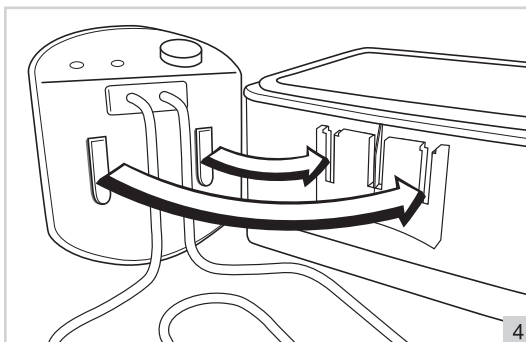
Remplacez l'huile ou la graisse liquide quand :

- sa couleur devient plus foncée
- sa consistance devient plus épaisse
- vous voyez de petites bulles d'air qui mettent du temps à disparaître. (dans de la graisse liquide fraîche et neuve les bulles d'air sont grandes et elles disparaissent également rapidement)
- les aliments frits ont un goût ou une odeur désagréable ou étrange
- l'appareil dégage plus de fumée que d'habitude

## NETTOYAGE ET ENTRETIEN - Généralités

Nettoyez soigneusement l'appareil et les pièces détachables après chaque utilisation.

1. Débranchez la fiche de la prise murale.
2. Éteignez la friteuse en tournant le cadran de contrôle de la température - marche/arrêt complètement vers la gauche.
3. Laissez la friteuse refroidir.
4. Rangez le cordon d'alimentation dans le compartiment à l'arrière.
5. Enlevez le couvercle et les paniers.
6. Retirez la cuve intérieure et versez l'huile ou la graisse liquide dans un récipient. Le mieux est de donner l'huile et la graisse liquide de friture à votre municipalité. Elle peut ensuite être réutilisée à d'autres fins.
7. Enlevez l'huile restante en utilisant de l'essuie-tout absorbant.
8. Nettoyez soigneusement l'intérieur de la cuve et les paniers à l'eau chaude avec un peu de liquide vaisselle. N'utilisez pas de tampon métallique. Laissez tout sécher soigneusement.
9. Nettoyez le boîtier avec un chiffon humide, et si nécessaire avec quelques gouttes supplémentaires de liquide vaisselle. Après le nettoyage, séchez soigneusement le boîtier.
10. Remontez l'appareil.



ATTENTION :

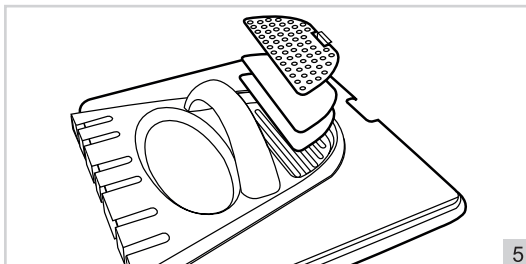
Si vous ne faites pas glisser correctement le panneau de commande dans les rainures, l'appareil ne fonctionnera alors pas correctement ou ne fonctionnera pas du tout. Vérifiez que vous avez bien équipé le panneau de contrôle de l'élément de chauffe de la manière adéquate. Voir figure 4.

- Conservez l'appareil dans un endroit sec.
- N'utilisez jamais de produits de nettoyage corrosifs ou abrasifs ni des objets tranchants (tels que des couteau ou des brosses dures) pour nettoyer l'appareil.
- N'immergez jamais l'unité de l'élément de chauffe dans de l'eau ou dans un autre liquide et ne le placez jamais sous de l'eau qui coule.

## NETTOYAGE ET ENTRETIEN - Remplacement des filtres

Les filtres jetables sont destinés à réduire l'odeur de friture lors de l'utilisation de l'appareil. Ils deviennent moins efficaces au fil du temps, et c'est la raison pour laquelle ils doivent être remplacés à des intervalles réguliers. Suivez les étapes suivantes :

1. Appuyez la bride sur le dessus du cache de ventilation et retirez le cache de la ventilation.
2. Remplacez les filtres par des neufs.
3. Remplacez le cache de la ventilation.



## DISPOSITIONS CONCERNANT LA GARANTIE

Le présent produit Bestron bénéficie – aux conditions ci-après – d'une garantie de 60 mois suivant la date d'achat et couvrant toute panne résultant d'un défaut/vice de fabrication et/ou de fonctionnement.

1. Pendant la période de garantie précitée, aucun frais ne sera facturé au titre des coûts de main-d'œuvre et de matériel.
2. Les réparations effectuées au cours de la période de garantie n'entraînent pas de prolongation du délai de garantie.
3. Les éléments/composantes défectueux – ou l'appareil lui-même en cas d'échange de l'appareil – deviennent automatiquement la propriété de Bestron.
4. La garantie profite exclusivement au premier acheteur et n'est pas transmissible.
5. La garantie ne joue pas pour les dommages résultant :
  - D'accidents
  - D'une utilisation inappropriée
  - De l'usure
  - D'une manipulation négligente
  - D'une installation erronée
  - Du raccordement à un réseau électrique autre que celui indiqué sur la plaque signalétique
  - De modifications non autorisées apportées à l'appareil
  - De réparations effectuées par des personnes non qualifiées
  - D'une utilisation contraire aux normes légales, techniques ou de sécurité s'appliquant
  - D'un transport négligent sans utiliser un emballage adéquat ou une autre protection
6. Il n'est pas possible de mettre en œuvre la garantie en cas de :
  - Dommages apparus pendant le transport
  - Suppression ou modification du numéro de série de l'appareil
7. Ne bénéficient pas de la garantie :
  - Les fils/câbles
  - Les lampes
  - Les parties/composantes en verre
8. La garantie ne donne pas droit à l'indemnisation d'éventuels dommages en sus du remplacement ou de la réparation des parties/composantes défectueuses. La responsabilité de Bestron ne peut jamais être engagée pour les éventuels dommages consécutifs ou pour toute autre conséquence causés l'appareil livré par Bestron ou en relation avec celui-ci.
9. Pour faire jouer la garantie, il convient de s'adresser au vendeur (sur Internet) ou directement au Service assistance de Bestron. N'envoyez jamais un article de votre propre initiative. Le paquet peut être en effet refusé et les éventuels frais seront à votre charge. Contactez d'abord le vendeur ou le Service assistance de Bestron qui vous indiqueront comment vous devez emballer l'appareil et comment l'expédier. Toute demande de mise en œuvre de la garantie doit être accompagnée d'une preuve d'achat.

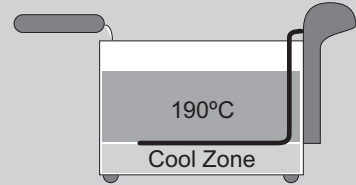
## SERVICE

En cas de panne ou de dysfonctionnement de votre appareil, contactez le service assistance de BESTRON : [www.bestron.com/service](http://www.bestron.com/service)



**LEES DE ONDERSTAANDE INSTRUCTIES AANDACHTIG DOOR!**

Deze frituse is voorzien van een Cool Zone. Losgeraakte voedseldeeltjes zinken naar de Cool Zone en omdat daar de temperatuur lager is, verbranden ze niet. Zo blijft uw olie of vloeibare vet dus langer goed.



Neem onderstaande veiligheidsinstructies in acht om verantwoord met de Cool Zone om te gaan.

Deze frituse is uitsluitend geschikt voor olie of vloeibaar vet en niet voor vast vet. Bij gebruik van vast vet kan er vocht opgesloten raken waardoor bij verhitting het hete vet zeer krachtig kan gaan spatten.

Zorg ervoor dat hete olie of vloeibare vet nooit in aanraking komt met water of vocht. Dit resulteert in zeer gevaarlijke omstandigheden. Neem de volgende maatregelen en lees deze handleiding aandachtig door voordat u dit apparaat gebruikt:

- **Gebruik het apparaat nooit buitenshuis.**
- **Gebruik het apparaat nooit in vochtige ruimten (bijv. schuurtjes, badkamers, etc...)**
- **Gebruik nooit vast vet (blokken).**
- **Gebruik alleen vloeibaar vet of olie die specifiek geschikt is voor frituren.**
- **Verwijder ijsresten van bevroren etenswaar**
- **Maak de etenswaar eerst goed droog, alvorens het te gaan frituren.**



**BEPAALEDE DELEN VAN HET APPARAAT KUNNEN HEET WORDEN. RAAK DEZE NIET AAN OM TE VOORKOMEN DAT U ZICH BRANDT.**

## PROFICIAT!

---

Proficiat met de aankoop van dit Bestron-product. In deze gebruiksaanwijzing leggen we de werking en het gebruik uit. Lees de gebruiksaanwijzing dus aandachtig door vóór u het apparaat gaat gebruiken. Gebruik het apparaat alleen zoals beschreven in de gebruiksaanwijzing. Bewaar de gebruiksaanwijzing daarna zorgvuldig.

### **Bij een defect:**

Mocht het apparaat onverhoopt defect raken, probeer dan nooit zélf de reparatie uit te voeren. Laat reparaties altijd uitvoeren door een gekwalificeerde monteur.

### **Gebruik door kinderen:**

- Dit apparaat mag worden gebruikt door kinderen ouder dan 8 jaar en personen met verminderde lichamelijke, zintuiglijke of geestelijke vermogens of gebrek aan ervaring en kennis, maar alleen onder toezicht of als ze instructie hebben gekregen over het veilig gebruik van het apparaat en de mogelijke gevaren ervan begrijpen.
- Reiniging en onderhoud moeten niet worden gedaan door kinderen, behalve als zij ouder dan 8 jaar zijn en onder toezicht staan.
- Houd het toestel en de kabel buiten bereik van kinderen tot 8 jaar oud.
- Kinderen moeten in de gaten gehouden worden om er zeker van te zijn dat ze niet met het apparaat spelen.

## WAT U MOET WETEN OVER ELEKTRISCHE APPARATEN

---

- Controleer of de netspanning overeenkomt met de aangegeven netspanning op het typeplaatje van een elektrisch apparaat, voordat u het gebruikt.
- Controleer of het stopcontact waarop u een elektrisch apparaat aansluit, geaard is.
- Plaats elektrische apparaten altijd op een stabiele en vlakke ondergrond, op een plaats waar het niet kan vallen.
- Bepaalde delen van een elektrisch apparaat kunnen warm of zelfs heet worden. Raak deze niet aan om te voorkomen dat u zich verbrandt.
- Zorg ervoor dat uw handen droog zijn als u een elektrisch apparaat, een snoer of een stekker aanraakt.
- Elektrische apparaten moeten hun warmte kwijt kunnen om brandgevaar te voorkomen. Zorg er dus voor dat het apparaat voldoende vrij is en niet in contact kan komen met brandbaar materiaal. Elektrische apparaten mogen nooit worden bedekt.
- Zorg ervoor dat elektrische apparaten, snoeren of stekkers niet in aanraking komen met water.

- Dompel elektrische apparaten, snoeren of stekkers nooit onder in water of een andere vloeistof.
- Pak elektrische apparaten niet op wanneer ze in het water zijn gevallen. Trek direct de stekker uit het stopcontact. Gebruik het apparaat niet meer.
- Zorg ervoor dat elektrische apparaten, snoeren en stekkers niet in aanraking komen met hittebronnen, zoals een hete kookplaat of open vuur.
- Laat snoeren niet over de rand van het aanrecht, werkblad of een tafel hangen.
- Haal stekkers altijd uit het stopcontact wanneer u het elektrisch apparaat niet gebruikt.
- Als u de stekker uit het stopcontact neemt, trek dan aan de stekker zelf en niet aan het snoer.
- Controleer regelmatig of het snoer van het elektrisch apparaat nog intact is. Gebruik het apparaat niet als het snoer beschadigingen vertoont. Als het snoer beschadigd is, moet het vervangen worden door de fabrikant, een technische servicedienst of een persoon met een gelijkaardige kwalificatie, om elk gevaar te vermijden.
- Het apparaat mag niet in werking worden gesteld door middel van een externe tijdschakelaar, of door een afzonderlijk systeem met afstandsbediening.

## **WAT U MOET WETEN OVER DIT APPARAAT**

---

- Wees voorzichtig wanneer u het apparaat buitenshuis gebruikt.
- Gebruik het apparaat nooit in vochtige ruimten.
- Maak het apparaat na gebruik grondig schoon (zie Reiniging en onderhoud).
- Verplaats het apparaat nooit wanneer het is ingeschakeld of nog heet is. Schakel het apparaat uit voordat u het verplaatst.
- Schakel het apparaat nooit in als het niet de benodigde hoeveelheid bakolie of vloeibaar vet bevat.
- Gebruik alleen vloeibaar vet of olie wat geschikt is om te frituren. Gebruik geen standaardmargarine of boter.
- Zorg ervoor dat wanneer je de friteuse vult met olie of vloeibaar vet, dat het peil tussen de minimum- en maximumniveaus ligt die worden aangegeven door de merktekens "MIN" en "MAX" in de binnenpan.
- Zorg ervoor dat het voedsel goed gedroogd is voordat u het frituurt. Vochtige producten kunnen vet- of oliespatters veroorzaken. Voorkom de kans op brandwonden en verwijder zoveel mogelijk ijs van ingevroren voedsel.
- Leg niet te veel voedsel in de frituurmand tegelijk.
- Plaats het voedsel nooit in het apparaat tijdens het voorverwarmen.
- Reinig de buitenkant van het apparaat na gebruik grondig.

## MILIEU

---



- Werp verpakkingsmateriaal zoals plastic en dozen in de daarvoor bestemde containers.
- Dit product aan het eind van de gebruiksduur niet inleveren als normaal huishoudelijk afval, maar bij een inzamelpunt voor hergebruik van elektrische en elektronische apparatuur. Let op het symbool op het product, de gebruiksaanwijzing of de verpakking.
- De materialen kunnen hergebruikt worden zoals aangegeven. Door uw hulp bij hergebruik, de verwerking van de materialen of ander vormen van de benutting van oude apparatuur levert u een belangrijke bijdrage aan de bescherming van ons milieu.
- Informeer bij de gemeente naar het juiste inzamelpunt bij u in de buurt.

## EU-CONFORMITEITSVERKLARING

---

Dit product voldoet aan de eisen volgens de Europese richtlijnen.

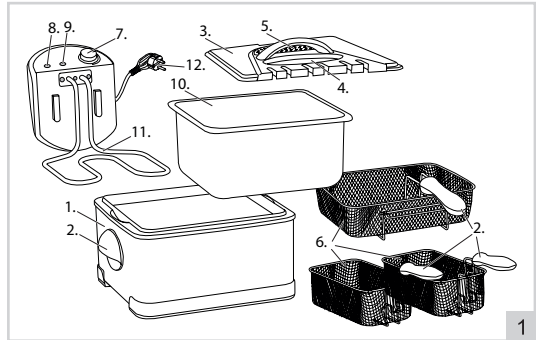


**R. Neyman**  
Quality control

**WERKING - Algemeen**

De frituse is alleen bedoeld voor huishoudelijke doeleinden, niet voor professioneel gebruik.

1. Behuizing
2. Hittebestendige handgrepen
3. Deksel
4. Kijkvenster
5. Reukfilter
6. Frituurmanden
7. Aan-/uit- en temperatuurregelknop
8. Aan-/uit indicatielampje
9. Temperatuurindicatielampje
10. Binnenpan
11. Verwarmingselement
12. Snoer met stekker



**WERKING - Voor het eerste gebruik**

1. Verwijder de verpakking.
2. Reinig het apparaat grondig om eventuele fabricageresten te verwijderen. Zie 'Reiniging en onderhoud'.

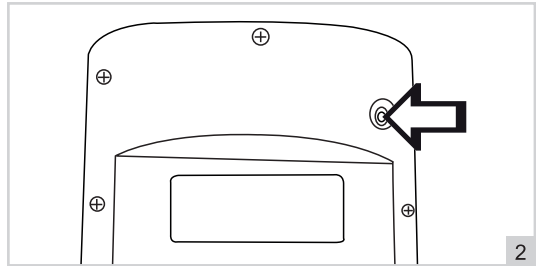
LET OP: Gebruik nooit vast vet (blokken).

LET OP: Gebruik alleen olie of vloeibaar vet, specifiek geschikt voor frituren.

**WERKING - Oververhittingsbeveiliging**

Dit apparaat is uitgerust met een overhittingsbeveiliging. Deze wordt geactiveerd wanneer het apparaat zonder (voldoende) olie of vloeibaar vet wordt gebruikt. Na activering wordt het apparaat automatisch uitgeschakeld en kunt u deze niet meer gebruiken, tenzij het apparaat wordt gereset. Volg deze stappen om het apparaat opnieuw in te stellen:

1. Trek de stekker uit het stopcontact.
2. Schakel het apparaat uit door de aan-/uit-temperatuurregelknop helemaal naar links te draaien.
3. Laat het apparaat volledig afkoelen.
4. Reset het apparaat door de resetknop in het gat aan de achterkant van het paneel in te drukken (zie figuur 2). Gebruik hiervoor tandenstoker of iets dergelijks

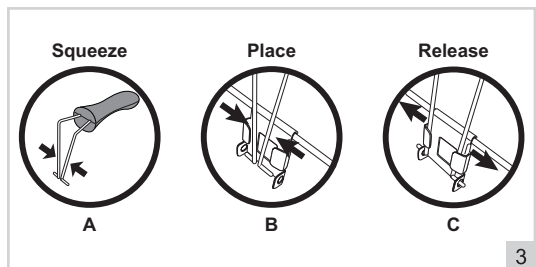


**WERKING - Plaatsing van de handgreep**

1. Druk de metalen uiteinden van de handgrepen samen en plaats ze in de cirkelvormige openingen van de mand, zie figuur 3A.
2. Zorg ervoor dat de metalen uiteinden van de handgreep achter de metalen clips zijn geplaatst, zie figuur 3B.
3. Na het loslaten van de metalen uiteinden wordt de hendel vergrendeld zie figuur 3C.

LET OP:

Voor een veilig gebruik van de frituse is het uiterst belangrijk dat de hendel correct wordt geplaatst.



## WERKING - Gebruik

1. Plaats het apparaat op een stabiele, vlakke en hittebestendige ondergrond
2. Haal de deksel van de friteuse.
3. Verwijder de frituurmanden.
4. Vul de pan met olie of vloeibaar vet. Het niveau van de olie of het vloeibaar vet moet tussen de markeringen 'MIN' (min. 2,5L) en 'MAX' (max. 4,5L) in de pan liggen.
5. Doe de deksel er weer op.
6. Steek de stekker in het stopcontact. Het aan-/uit indicatielampje gaat branden.
7. Stel de temperatuurregelknop in op de gewenste instelling. Het temperatuurindicatielampje gaat nu branden, als teken dat het verwarmingselement de olie of het vloeibaar vet aan het opwarmen is. Als de olie of het vloeibaar vet de gewenste temperatuur heeft bereikt, gaat het temperatuurindicatielampje uit.

LET OP: Maak de etenswaar eerst goed droog, alvorens het te gaan frituren.

LET OP: Houd bij het instellen van de temperatuur rekening met de etenswaren die u gaat frituren.

Voorgekookte of voorgebakken etenswaren (zoals diepvriesfriet of aardappelkroketten) moet u bij een hogere temperatuur frituren dan etenswaren die niet voorgekookt of voorgebakken zijn. Zie Tabel 1 voor een indicatie van de frituurtemperatuur en -tijden.

**Tabel 1**

Etenswaren	Temperatuur	Aanbevolen tijd
Verse frites	190°C	8 - 10 minuten
Diepvries frites	aanwijzingen fabrikant	aanwijzingen fabrikant
Scampi's (gepaneerd)	170°C	3 - 5 minuten
Kipnuggets	190°C	6 - 8 minuten
Visfilet (gepaneerd of in beslag)	170°C	10 - 15 minuten
Uienringen	150°C	3 - 5 minuten

8. Vul de frituurmand met voedsel.
9. Laat de gevulde frituurmand voorzichtig in de friteuse zakken en doe het deksel op de friteuse. Kijk af en toe door het kijkvenster om het proces te volgen.
10. Zodra het voedsel klaar is, haalt u de deksel geheel van de friteuse af zodat u niet door de ontsnappende stoom wordt verbrand.
11. Til de frituurmand op aan de handgreep. Gebruik de haak aan de achterkant van de frituurmand om hem aan de binnenrand van de pan op te hangen zodat overmatige olie uit de frituurmand kan druppelen. Plaats het voedsel vervolgens voorzichtig op een bord of in een kom.
12. Wanneer u klaar bent, schakelt u het apparaat uit door de aan-/uit temperatuurregelknop volledig naar links te draaien (naar de stand 'Off'). Trek de stekker uit het stopcontact.

LET OP:

- Grote hoeveelheden bevroren frituurgoed moet vooraf worden ontdooid om te voorkomen dat de olie te ver afkoelt.
- Zorg ervoor dat de producten goed droog zijn voordat u ze frituurt. Vochtige producten kunnen de hete olie of vet hevig doen opspatten.
- Verse huisgemaakte frietjes bevatten over het algemeen meer vocht dan diepgevroren friet, dus zorg dat ze droog zijn.
- Frituur geen ovenfriet.
- Frituur geen aardappels die al te lang liggen of al aan het spruiten zijn.
- Plaats niet te veel etenswaren in de frituurmand, houdt de bovenrand als max. aan.
- Filter de olie of vloeibaar vet regelmatig om kruiden en voedseldeeltjes te verwijderen.
- Wees uiterst voorzichtig bij het vullen en legen van de friteuse en bij het openen en sluiten van de deksel. De binnenzijde van de deksel en de pan zijn erg heet en de hete damp, vet- of oliespatters kunnen brandwonden veroorzaken.



## WERKING - Frituurmanden

De frituurmanden kunnen worden gebruikt in verschillende combinaties:

- Voor kleine hoeveelheden, gebruik één kleine frituurmand (max. 750 gram).
- Voor grotere hoeveelheden, of grote snacks, gebruik dan de grote frituurmand (max. 1500 gram).
- Voor het frituren van twee verschillende etenswaren gelijktijdig, gebruik dan de twee kleine frituurmanden (max. 2x 750 gram).

## REINIGING EN ONDERHOUD - Olie of vloeibaar vet vervangen

De kwaliteit van de olie of het vloeibare vet verslechtert elke keer dat u de friteuse gebruikt. Om deze reden moet u de olie of het vloeibare vet regelmatig vervangen. Het bijvullen van olie of vloeibaar vet zal de kwaliteit niet verbeteren. Gebruik olie of vloeibaar vet van goede kwaliteit.

LET OP: Gebruik nooit vast vet (blokken).

LET OP: Gebruik alleen vloeibaar vet of olie specifiek geschikt voor frituren.

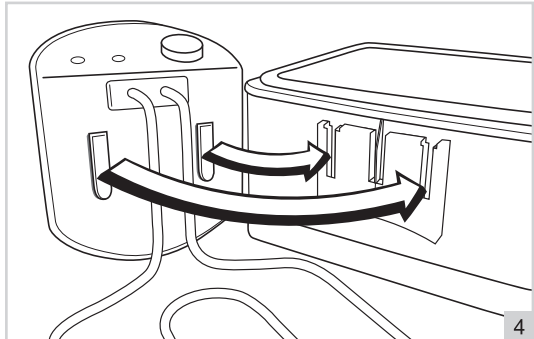
Ververs de olie of het vloeibare vet als:

- Deze donkerder van kleur wordt
- Deze stroperiger wordt
- Kleine belletjes ontstaan die slechts langzaam verdwijnen (nieuw, vers vloeibaar vet vormt namelijk grote bellen die snel verdwijnen)
- De gefrituurde etenswaren een vieze of vreemde, smaak of geur hebben
- Er meer sprake van rookontwikkeling is dan normaal.

## REINIGING EN ONDERHOUD - Algemeen

Reinig het apparaat en de losse onderdelen grondig na elk gebruik:

1. Trek de stekker uit het stopcontact.
2. Schakel de friteuse uit door de aan/uit- en temperatuurregelknop volledig naar links te draaien.
3. Laat de friteuse afkoelen.
4. Berg het snoer op in de ruimte aan de achterzijde van de friteuse.
5. Haal de deksel van de friteuse en verwijder de manden
6. Neem de binnenpan uit de friteuse en giet de olie of het vloeibaar vet in een bak. Frituurvet en bakolie kunt u het beste bij uw gemeente inleveren. Het kan hergebruikt worden voor andere doeleinden.
7. Verwijder de resterende olie met behulp van absorberend keukenpapier.
8. Reinig de binnenkant van de pan en het frituurmandje grondig met heet water, afwasmiddel en een niet schurende spons. Droog alles vervolgens grondig.
9. Reinig de behuizing met een vochtige doek en eventueel wat afwasmiddel. Droog de behuizing vervolgens grondig.
10. Zet het apparaat weer in elkaar.



LET OP:

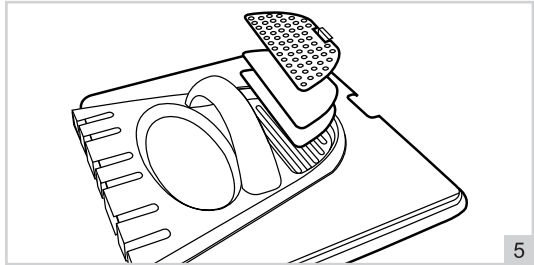
Als het bedieningspaneel niet precies in beide geleiders wordt geschoven, zal het apparaat niet of niet goed functioneren. Controleer of u het bedieningspaneel met het verwarmingselement op de juiste wijze hebt geplaatst (zie figuur4).

- Berg het apparaat op een droge plaats op.
- Gebruik geen agressieve of schurende schoonmaakmiddelen of scherpe voorwerpen (zoals messen of harde borstels) bij het reinigen.
- Dompel het verwarmingselement nooit in water of een andere vloeistof, en houd deze ook niet onder stromend water.

## REINIGING EN ONDERHOUD - Filters vervangen

De uitneembare filters zijn bedoeld om de frituurgeur tijdens gebruik te verminderen. In de loop der tijd vermindert de werkzaamheid. Vervang ze dus regelmatig.

1. Druk het lipje aan de bovenkant van het ventilatiedeksel in en neem het ventilatiedeksel uit.
2. Vervang de filters door nieuwe.
3. Plaats het ventilatiedeksel terug.



## GARANTIEBEPALINGEN

Bestron hanteert onder de volgende voorwaarden 60 maanden na aankoopdatum garantie op deze apparatuur tegen defecten die zijn ontstaan door fabricage- en/of materiaalfouten.

1. In de genoemde garantieperiode zullen geen kosten worden berekend voor arbeidsloon en materiaal.
2. De onder garantie uitgevoerde reparatie verlengt de garantietermijn niet.
3. Defecte onderdelen of bij omruiling de defecte apparaten zelf, worden automatisch eigendom van Bestron.
4. De garantie is uitsluitend geldig voor de eerste koper en niet overdraagbaar.
5. De garantie is niet geldig voor schade die is ontstaan door:
  - Ongevallen
  - Verkeerd gebruik
  - Slijtage
  - Verwaarlozing
  - Foutieve installatie
  - Aansluiting op een andere netspanning dan die op het typeplaatje is vermeld
  - Ongeautoriseerde wijziging
  - Reparaties uitgevoerd door niet-gekwalificeerde derden
  - Gebruik in strijd met de geldende wettelijke, technische of veiligheidsnormen
  - Onzorgvuldig transport zonder geschikte verpakking of andere bescherming
6. Aanspraak op garantie kan niet worden gedaan bij:
  - Schade tijdens het transport
  - Het verwijderen of wijzigen van het serienummer van het apparaat.
7. Uitgezonderd van garantie zijn:
  - Snoeren
  - Lampen
  - Glazen onderdelen
8. De garantie geeft geen enkel recht op vergoeding van eventuele schade, buiten de vervanging respectievelijk reparatie van de defecte onderdelen. Bestron kan nooit aansprakelijk gesteld worden voor eventuele vervolgschade of enigerlei andere consequenties die door of in relatie met de door hem geleverde apparatuur zijn ontstaan.
9. Aanspraak op garantie kan alleen bij uw (web-)winkelier of rechtstreeks bij de Bestron Service Dienst. Stuur echter nooit zomaar iets op. Het pakket kan dan namelijk geweigerd worden en eventuele kosten zijn voor uw rekening. Neem eerst contact op voor aanwijzingen hoe u het apparaat moet inpakken en verzenden. Elke aanspraak op garantie dient vergezeld te gaan van het aankoopbewijs.

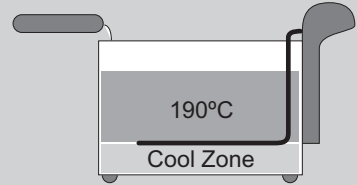
## SERVICE

Mocht zich onverhoopt een storing voordoen, dan kunt u contact opnemen met de BESTRON-servicedienst: [www.bestron.com/service](http://www.bestron.com/service)



**PLEASE READ THE FOLLOWING INSTRUCTIONS CAREFULLY!**

This fryer is equipped with a Cool Zone. Free food particles sink to the Cool Zone which has a lower temperature than the rest of the oil. In the Cool Zone the parts will not burn and your oil or liquid liquid fat stays healthy longer.



Please read the safety instructions below to use the Cool Zone in a responsible way.

This type of fryer is only suitable for use with oil or liquid liquid fat, and not with solid liquid fat. Using solid liquid fat entails the risk of trapping water in the liquid fat which will cause it to spatter violently when heated up.

Make sure that hot oil or liquid liquid fat never comes into contact with water or moisture. This results in very dangerous situations. Take the following measures and read this manual before using this device.

- **Never use the appliance outside**
- **Never use the appliance in damp rooms (like sheds, bathrooms, etc.)**
- **Never using solid liquid fats (blocks)**
- **Only use oil or liquid liquid fats specifically suitable for frying**
- **Remove ice from frozen food**
- **Properly dry foods before frying them**



**CERTAIN PARTS OF THE APPLIANCE MAY GET HOT.  
DO NOT TOUCH THESE PARTS TO PREVENT BURNING YOURSELF.**

## CONGRATULATIONS!

---

Congratulations with the purchase of this Bestron product. These instructions tell you how the product works and how to use it. Read the instructions carefully before you start using the appliance. Only use the appliance in the manner described in the instructions. Keep these instructions in a safe place for future reference.

### **Defects:**

If the appliance is defective, do not try to repair it yourself. Always have a qualified mechanic carry out any repairs.

### **Children:**

- This appliance may be used by children over the age of 8 years old and persons with reduced physical, sensory or mental capabilities or lack of experience and know-how, but only if supervised or if they have been instructed on how to use the appliance safely and are aware of its potential dangers.
- Children are not allowed to clean and maintain the appliance, except if they are over the age of 8 years old and supervised.
- Keep the appliance and the cable out of reach of children under the age of 8 years old.
- Keep an eye on children to ensure that they do not play with the appliance.

## WHAT YOU SHOULD KNOW ABOUT ELECTRICAL APPLIANCES

---

- Check that the mains voltage corresponds with that shown on the rating plate of an electrical appliance before you use it.
- Check that the socket to which you connect the electrical appliance is earthed.
- Always install electrical appliances on a stable and level surface where it cannot fall over.
- Certain parts of an electrical appliance may become warm or sometimes hot. Do not touch them as you may burn yourself.
- Make sure your hands are dry when you touch an electrical appliance, a cord or a plug.
- Electrical appliances must be able to lose their heat to avoid fire hazards. Therefore, make sure that the appliance has sufficient clearance around it and that it does not come into contact with flammable materials. Electrical appliances must never be covered.
- Make sure that electrical appliances, cords or plugs do not come into contact with water.
- Never immerse electrical appliances, cords or plugs in water or any other liquid.

- Do not touch electrical appliances if they have fallen in the water. Immediately pull the plug out of the socket. Stop using the appliance.
- Make sure that electrical appliances, cords and plugs do not come into contact with heat sources, such as a hot hob or open fire.
- Never let cords hang over the edge of the sink, a worktop or a table.
- Always remove plug from the socket when you are not using the electrical appliance.
- Remove the plug from the socket by pulling the plug itself and not the cord.
- Regularly check if the cord of the electrical appliance is not damaged. Do not use the electrical appliance if the cord shows signs of damage. If the cord is damaged, it should be replaced by the manufacturer, a technical service provider or a person with an equivalent qualification, to avoid any danger.
- The appliance may not be switched on with the aid of an external time switch, or by a separate system with remote control.

## **WHAT YOU SHOULD KNOW ABOUT THIS APPLIANCE**

---

- Be careful when using the appliance outdoors.
- Never use the appliance in damp or wet locations.
- Thoroughly clean the appliance after use (see Cleaning and Maintenance).
- Never move the appliance when it is switched on or is still hot. Switch off the appliance and wait until it has cooled down before moving it.
- Never switch on the appliance if it does not contain the necessary quantity of frying oil or liquid fat.
- Only use liquid fat or oil which is suitable for deep-frying. Do not use standard margarine or butter.
- When filling the deep fryer with oil or liquid fat make sure the level lies between the minimum and maximum levels indicated by the “MIN” and “MAX” marks in the inner pan.
- Make sure that the food is thoroughly dried before you fry it. Moist products can cause severe splashing of the hot oil or liquid fat. To prevent splashes, remove as much ice as possible from frozen food.
- Do not put too much food in the frying basket at one time.
- Never put the food in the unit during preheating.
- Thoroughly clean the exterior of the appliance after use.

## ENVIRONMENT

---



- Dispose of packaging material such as plastic and cardboard boxes in the designated containers.
- Do not dispose of this product as normal domestic waste at the end of its life, but hand it in at a collection point for the reuse of electric and electronic equipment. Look for the symbol on the product, the user instructions or the packaging showing the type of waste.
- The materials can be used as indicated. By helping us reuse and process the materials or otherwise recycle the old equipment, you will be making an important contribution towards the protection of the environment.
- Your municipality can tell you where to find the designated waste collection point in your neighbourhood.

## CE DECLARATION OF CONFORMITY

---

This product meets the requirements of European guidelines.

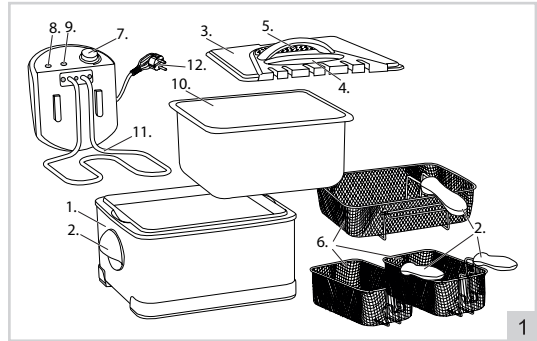


**R. Neyman**  
Quality control

**OPERATION - General**

The fryer is only intended for domestic use, not for professional use.

1. Housing
2. Heat resistant handles
3. Lid
4. Viewing window
5. Anti-odor filter
6. Baskets
7. On/Off - temperature control dial
8. On/Off indicator
9. Temperature indicator light
10. Inner pan
11. Heating element
12. Power cord and plug



**OPERATION - Before first use**

1. Remove all packaging.
2. Clean the appliance thoroughly to remove any manufacturing residues (see "Cleaning and maintenance").

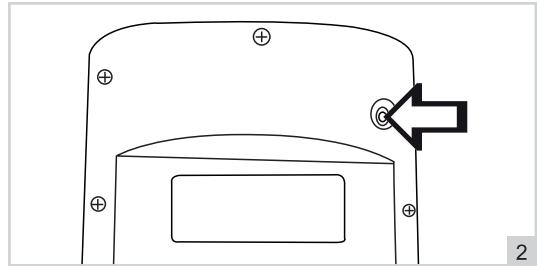
ATTENTION: Never use solid fats (like blocks)

ATTENTION: Only use oil or liquid fats specifically suitable for frying

**OPERATION - Overheating safeguard**

This appliance is equipped with an overheating safeguard. It will be activated when the appliance is used without (sufficient) oil or liquid fat. When activated, the appliance is switched off automatically and you cannot use it again, unless it is being reset. Follow these steps to reset the appliance:

1. Disconnect the plug from the wall socket.
2. Switch off the appliance by turning the On/Off - temperature control dial completely to the left.
3. Allow the appliance to cool down completely.
4. Reset the appliance by pressing against the reset button in the hole at the backside of the panel (see figure 2). Use a toothpick or something similar.

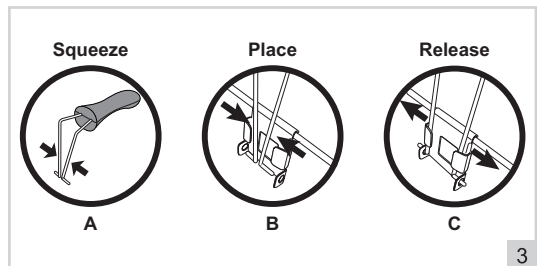


**OPERATION - Placement of the handle**

1. Squeeze the metal ends of the handle together and place them in the circular openings of the basket, see figure 3A.
2. Make sure the metal ends of the handle are positioned behind the metal clips, see figure 3B.
3. After releasing the metal ends the handle will be locked see figure 3C.

ATTENTION:

For safe use of the fryer, it is extremely important that the handle is placed correctly.



## OPERATION - Using the appliance

1. Place the appliance on a stable, flat, heat-resistant surface.
2. Remove the lid.
3. Remove all baskets.
4. Fill the inner pan with oil or liquid fat. Be sure the level lies between the 'MIN' and 'MAX' marks in the pan.
5. Put the lid back on.
6. Insert the plug into the wall socket. The "on/off" indicator light will illuminate.
7. Set the temperature control dial to the required setting. The temperature indicator light will illuminate to show that the heating element is heating the oil or liquid fat. The temperature indicator light will extinguish once the oil or liquid fat has reached the required temperature.

ATTENTION: Properly dry foods before frying them

ATTENTION: When setting the temperature take account into the food you intend to fry. Pre-cooked or pre-fried food (such as deep-freeze chips or potato rissoles) will need to be fried at a higher temperature than food that has not been pre-cooked or pre-fried. See Table 1 on the panel of the deep fryer for an indication of the frying temperatures and times.

**Table 1**

Food	Temperature	Recommended time
Fresh fries	190°C	8 - 10 minutes
Deep frozen fries	Manufacturer's directions	Manufacturer's directions
Scampi (coated with breadcrumbs)	170°C	3 - 5 minutes
Chicken nuggets	190°C	6 - 8 minutes
Fillet of fish (coated with breadcrumbs, or with batter)	170°C	10 - 15 minutes
Onion rings	150°C	3 - 5 minutes

8. Fill the basket with food.
9. Lower the filled frying basket gently into the deep fryer and put the lid on the fat fryer. Take a look through the view window every once in a while to monitor the process.
10. Once the food is ready take off and remove the lid completely to ensure that you will not get burnt by the escaping steam.
11. Lift the basket by the handle. Use the hook fitted to the back of the basket to hang it on the inner rim of the pan so excess oil can drip from the frying basket. Then carefully place the food on a plate or in a bowl.
12. When finished switch off the appliance by turning the On/Off - temperature control dial fully to the left (to the 'Off' position). Disconnect the plug from the wall socket.

ATTENTION:

- Large amounts of frozen food must be thawed in advance to prevent that the oil cools down too far.
- Make sure that the food is thoroughly dried before you fry it. Moist products can cause severe splashing of the hot oil or liquid fat.
- Fresh homemade French fries generally contain more moisture than deep frozen fries, so make sure they are dry.
- Do not fry oven-ready chips.
- Do not fry potatoes that have been stored for too long, or are beginning to develop shoots.
- Do not put too much food in the frying basket at one time, keep the edge as maximum.
- Filter the oil or liquid fat at regular intervals to remove any crumbs and food particles.
- Take extreme care when filling and emptying the deep fryer, and when opening and closing the lid. The inside of the lid and the pan are both very hot. The hot vapors and splashes of liquid fat or oil can also cause burns.



## OPERATION - Using the baskets

The frying baskets can be used in many different combinations:

- For small portions, just use one small basket (max. 750gram).
- For larger portions, or large snacks, use the large basket (max 1500gram).
- For frying two different kinds of foods at the same time, use the two small baskets (max. 2x 750 gram) together.

## CLEANING AND MAINTENANCE - Replacing the oil or liquid fat

The quality of the oil or liquid fat deteriorates every time you use the deep fryer. For this reason you will need to replace the oil or liquid fat at regular intervals. Topping up the oil or liquid fat will not improve the quality. Use good quality oil or liquid fat.

ATTENTION: Never using solid fats (blocks)

ATTENTION: Only use oil or liquid fats specifically suitable for frying

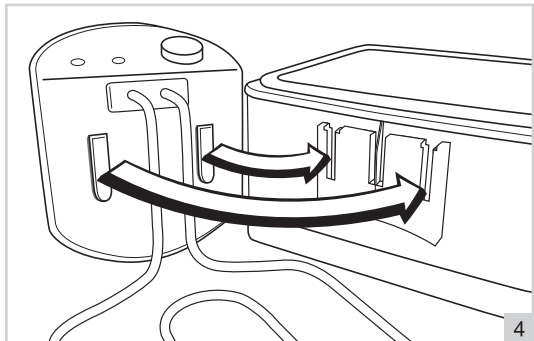
Replace the oil or liquid fat when:

- It becomes darker in color
- It becomes thicker in consistency
- small air bubbles are seen that take a long time to disappear (in new, fresh liquid fat the air bubbles are large and they also disappear rapidly).
- The fried food has an unpleasant or strange taste or smell
- The appliance emits more smoke than usual

## CLEANING AND MAINTENANCE - General

Clean the appliance and the loose parts thoroughly after each use:

1. Disconnect the plug from the wall socket.
2. Switch off the deep fryer by turning the On/Off - temperature control dial fully to the left.
3. Allow the deep fryer to cool.
4. Store the power cord in the compartment at the back.
5. Remove the lid and the baskets.
6. Remove the inner pan and pour the oil or liquid fat into a receptacle. Preference is given to handing in frying oil and liquid fat to your municipality. Then it can be reused for other purposes.
7. Remove the remaining oil using absorbent paper kitchen towel.
8. Thoroughly clean the inside of the pan and baskets with hot water with a little washing-up liquid. Do not use scourers. Dry everything thoroughly.
9. Clean the housing with a damp cloth, if necessary with an additional couple of drops of washing-up liquid. After cleaning, dry the housing thoroughly.
10. Reassemble the appliance.



ATTENTION:

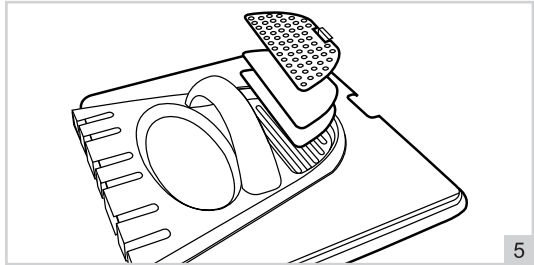
If the control panel is not slid correctly into both of the guides then the device will not operate properly or won't operate at all. Verify that you have fitted the control panel with the heating element in the correct manner (see figure 4).

- Keep the appliance in a dry place.
- Never use corrosive or scouring cleaning agents or sharp objects (such as knives or hard brushes) to clean the appliance.
- Never immerse the heating element unit in water or another liquid and never place it under flowing water.

## CLEANING AND MAINTENANCE - Replacing the filters

The disposable filters are intended to reduce the smell of frying when using the appliance. They become less effective over the course of time, and for this reason they need to be replaced at regular intervals.

1. Press the lip on top of the ventilation cover and remove the ventilation cover.
2. Replace the filters with new ones.
3. Place the ventilation cover back.



5

## WARRANTY CONDITIONS

Bestron offers a 60-month warranty on this equipment against defects resulting from manufacturing and/or material errors, subject to the following conditions.

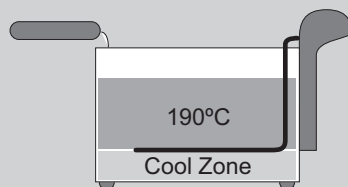
1. No labour or material costs will be charged during this warranty period.
2. Any repairs carried out under the warranty will not extend the warranty period.
3. Faulty parts, or in the event of exchange, the faulty equipment itself, will automatically become the property of Bestron.
4. The warranty is valid for the first buyer only and is non-transferable.
5. The warranty is not valid for damage caused by:
  - Accidents
  - Improper use
  - Wear and tear
  - Neglect
  - Faulty installation
  - Connection to a different mains voltage than indicated on the type plate
  - Unauthorised changes
  - Repairs carried out by unqualified third parties
  - Use in violation with the applicable statutory, technical or safety standards
  - Careless transport without suitable packaging or other protection
6. Warranty cannot be claimed:
  - For damage during transport
  - If the serial number of the appliance is removed or changed
7. Items excluded from warranty are:
  - Cords
  - Lamps
  - Glass parts
8. The warranty does not entitle the purchaser to compensation for any damage other than replacement or repair of the faulty parts. Bestron cannot in any event be held liable for any indirect or consequential losses caused by or in relation to the equipment it has provided.
9. Claims under a warranty may only be submitted to your (online) retailer or directly to the Bestron Service Department. Never send items without being asked to. We may refuse the parcel and you will be liable for the costs. Contact us first and we tell you how the appliance should be packaged and sent. Each claim under a warranty must be accompanied by the relevant receipt.

## SERVICE

If an unexpected problem occurs, please contact the BESTRON service department:  
[www.bestron.com/service](http://www.bestron.com/service)


**LEGGERE ATTENTAMENTE LE ISTRUZIONI D'USO E CONSERVARLE CON CURA!**

Questa friggitrice è dotata di una zona fredda. Particelle di cibo grigie affondano nella zona Cool che ha una temperatura più bassa rispetto al resto dell'olio. Nella zona di raffreddare le parti non brucerà e l'olio o il grasso liquido rimane più sano.



Si prega di leggere le istruzioni di sicurezza qui sotto per utilizzare la zona Cool in modo responsabile.

Questa friggitrice è adatto solo per uso con olio o grasso liquido e non con grasso solido. Utilizzando grasso solido comporta il rischio di intrappolando acqua nel grasso che indurrà a schizzare violentemente quando riscaldato.

Assicurarsi che l'olio caldo o grasso liquido non viene mai a contatto con acqua o umidità. Questo si traduce in situazioni molto pericolose. Adottare le seguenti misure e leggere questo manuale prima di utilizzare questo dispositivo:

- **Non utilizzare mai l'apparecchio all'esterno**
- **Non utilizzare l'apparecchio in ambienti umidi (come capannoni, bagni, ecc.)**
- **Mai utilizzare grassi solidi (blocchi)**
- **Utilizzare solo olio o grassi liquidi particolarmente adatti alla frittura**
- **Rimuovere il ghiaccio dagli alimenti surgelati**
- **Alimenti correttamente asciutto prima di friggerli**



**ALCUNE PARTI DELL'APPARECCHIO POSSONO DIVENTARE CALDE.  
PER EVITARE DI BRUCIARSI NON TOCCARLE.**

## COMPLIMENTI!

---

Congratulazioni per l'acquisto di questo prodotto Bestron. Nelle presenti istruzioni per l'uso viene spiegato il funzionamento e l'impiego dell'apparecchio. Pertanto, prima di utilizzarlo, leggerle attentamente. Utilizzare l'apparecchio esclusivamente come di seguito descritto. Conservare queste istruzioni in luogo sicuro.

### **In caso di guasto:**

Nel caso indesiderato in cui l'unità dovesse guastarsi, non tentare mai di ripararla da soli. Far sempre eseguire le riparazioni da un tecnico qualificato.

### **Utilizzo da parte dei bambini:**

- Questo apparecchio può essere utilizzato da bambini di età superiore agli 8 anni e da persone con capacità fisiche, sensoriali o mentali ridotte o con scarsa esperienza e conoscenza, ma esclusivamente sotto la supervisione di un adulto o se hanno ricevuto tutte le istruzioni necessarie per l'utilizzo sicuro dell'apparecchio e ne hanno compreso i possibili pericoli.
- Pulizia e manutenzione non devono essere effettuate dai bambini, a meno che non abbiano più di 8 anni e sotto la supervisione di un adulto.
- Mantenere l'unità e il cavo di alimentazione fuori dalla portata dei bambini di età inferiore agli 8 anni.
- I bambini devono essere costantemente sorvegliati per assicurarsi che non giochino con il dispositivo.

## COSA È NECESSARIO SAPERE SUI DISPOSITIVI ELETTRICI

---

- Prima di utilizzare un dispositivo elettrico, assicurarsi che la tensione di rete corrisponda alla tensione di rete indicata sulla sua targhetta d'identificazione.
- Assicurarsi che la presa elettrica a cui si intende collegare un dispositivo elettrico sia collegata a terra.
- Collocare sempre gli apparecchi elettrici su una superficie stabile e piana, in modo che non possano cadere.
- Alcune parti di un dispositivo elettrico possono riscaldarsi o, a volte, surriscaldarsi. Per evitare le ustioni, evitare di toccarle.
- Quando si tocca un apparecchio elettrico, un cavo o una spina, assicurarsi che le mani siano asciutte.
- Le apparecchiature elettriche devono poter dissipare il calore prodotto al fine di evitare il rischio di incendio. Pertanto, assicurarsi che l'unità sia sufficientemente libera da ingombri e che non possa

venire a contatto con materiale combustibile. Non coprire mai gli apparecchi elettrici.

- Evitare il contatto di apparecchi, cavi o spine elettriche con l'acqua.
- Mai immergere apparecchi elettrici, cavi o spine in acqua o in altri liquidi.
- Se gli apparecchi elettrici dovessero cadere in acqua, mai tentare di raccoglierli. Scollegare immediatamente la spina dalla presa elettrica e non riutilizzare l'apparecchio.
- Assicurarsi che gli apparecchi elettrici, i cavi e le spine non entrino in contatto con fonti di calore, come piastre calde o fiamme libere.
- Non lasciare i cavi appesi sopra il bordo del lavandino, del piano di lavoro o del tavolo.
- Quando il dispositivo non è in uso, scollegare sempre il cavo di alimentazione.
- Nello scollegare il cavo di alimentazione dalla spina elettrica, assicurarsi di tirare la spina stessa e non il cavo.
- Controllare regolarmente che il cavo del dispositivo elettrico sia intatto. Non utilizzare l'unità se il cavo risulta essere danneggiato. Se il cavo è danneggiato, per evitare qualsiasi rischio, è necessario che venga sostituito dal produttore, da un servizio di assistenza tecnica o da una persona qualificata.
- L'apparecchio non deve essere azionato da un timer esterno o da un sistema separato dotato di telecomando.

## **COSA È NECESSARIO SAPERE SU QUESTO DISPOSITIVO**

- Fare attenzione quando si utilizza il dispositivo all'aperto.
- Non utilizzare mai l'apparecchio in ambienti umidi.
- Pulire accuratamente l'unità dopo l'uso (vedere la sezione Pulizia e manutenzione).
- Non muovere mai il dispositivo quando è acceso o caldo. Spegnerlo il dispositivo e aspettare fino a quando non si raffredda prima di muoverlo.
- Non accendere il dispositivo se non contiene la quantità necessaria di olio per friggere o grasso liquido.
- Utilizzare solamente grasso od olio che è adatto per friggere. Non usare margarina o burro standard.
- Quando si riempie il friggitore con olio o grasso liquido assicurarsi che il livello sia tra quello minimo e massimo indicato dai segnali "MIN" e "MAX" nel contenitore interno.
- Assicurarsi che il cibo sia completamente asciutto prima di friggerlo. Prodotti umidi possono causare grandi spruzzi di olio caldo o grasso liquido. Per evitare gli spruzzi rimuovere la quantità maggiore possibile di ghiaccio da cibo gelato.

- Non mettere troppo cibo nel cestello per friggere in una singola volta.
- Non mettere mai cibo nell'unità durante il preriscaldamento.
- Pulire completamente la parte esterna del dispositivo dopo l'uso.

## DISPOSIZIONI AMBIENTALI

---



- Smaltire i materiali di imballaggio, come plastica e scatole di cartone, negli appositi contenitori.
- Al termine della sua vita utile, non smaltire il prodotto come un normale rifiuto domestico, ma conferire presso un punto di raccolta per il riciclaggio di apparecchiature elettriche ed elettroniche. Osservare il relativo simbolo apposto sul prodotto, contenuto nelle istruzioni per l'uso o stampato sull'imballaggio.
- I materiali possono essere riutilizzati come indicato. Con il vostro aiuto per il riutilizzo, l'elaborazione dei materiali o altre forme di riciclaggio di vecchi apparecchi, contribuite in modo importante alla protezione dell'ambiente.
- Chiedete al vostro comune di residenza dove è ubicato il punto di raccolta appropriato.

## DICHIARAZIONE DI CONFORMITÀ CE

---

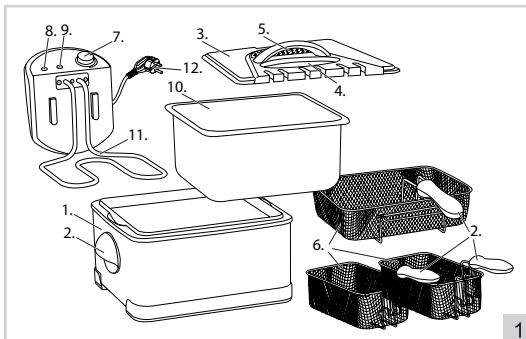
Questo prodotto soddisfa i requisiti delle linee guida Europee.

**R. Neyman**  
Controllo qualità

### FUNZIONAMENTO - Caratteristiche generali

Questo pentola è concepito esclusivamente per l'impiego domestico e non per l'uso professionale.

1. Corpo dell'apparecchio
2. Impugnatura in materiale termoresistente
3. Coperchio
4. Oblò
5. Filtro anti-odore
6. Cestello per friggere
7. Acceso / spento - manopola di controllo della temperatura
8. Indicatore acceso / spento
9. Indicatore luminoso di temperatura
10. Vasca interna
11. Elemento riscaldante
12. Cavo con spina



### FUNZIONAMENTO - Prima del primo utilizzo

1. Rimuovere tutti gli imballaggi.
2. Pulire il dispositivo completaente per rimuovere qualsiasi residuo di produzione (vedi "Pulizia e manutenzione").

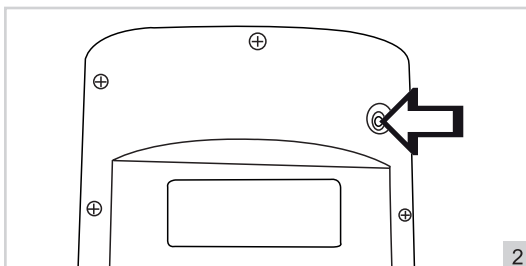
ATTENZIONE: Non usare mai grassi solidi (come blocchi)

ATTENZIONE: Utilizzare solamente olio o grassi liquidi adatti per friggere

### FUNZIONAMENTO - Attenzione al soprarisaldamento

Questo dispositivo è fornito di un salvavita per il soprarisaldamento. Si attiva quando il dispositivo è utilizzato senza (sufficiente) olio o grasso liquido. Quando si attiva il dispositivo si spegnerà automaticamente e non può essere utilizzato ancora a meno che non sia reimpostato. Segui questi passaggi per reimpostare l'elettrodomestico:

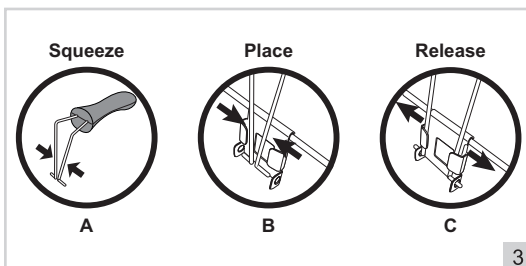
1. Scollegare la spina dalla presa della corrente.
2. Spegner il dispositivo utilizzando l'interruttore On/Off – il controllo della temperatura completamente sulla sinistra.
3. Permettere all'elettrodomestico di raffreddarsi completamente.
4. Reimpostare il dispositivo premendo contro il pulsante di reimpostazione nel buco nella parte posteriore del pannello (vedere immagine 2). Usare uno stuzzicadenti o qualcosa di simile.



### FUNZIONAMENTO - Inserimento del manico

1. Schiacciare l'estremità metallica dei manici assieme e posizionarli nelle posizioni circolari del cesto, vedi immagine 3A.
2. Assicurarsi che l'estremità in metallo del manico sia posizionata dietro la clip metallica, vedi immagine 3B.
3. Dopo aver rilasciato l'estremità metalliche il manico sarà bloccato, immagine 3C.

ATTENZIONE:  
Per For safe use of the fryer, it is extremely important that the handle is placed correctly.



## FUNZIONAMENTO - Utilizzare l'elettrodomestico

1. Posizionare l'elettrodomestico su una superficie stabile, piatta e resistente al calore.
2. Rimuovi il coperchio.
3. Rimuovi tutti i cestì.
4. Riempì il contenitore interno con olio o grasso liquido. Assicurarsi che il livello rianga tra i segni "MAX" e "MIN" nel contenitore.
5. Reinserire il coperchio.
6. Inserire la spina nella presa. La luce "on/off" si illuminerà.
7. Impostare la temperatura all'impostazione desiderata. L'indicatore della temperatura si illuminerà per mostrare che l'elemento di riscaldamento sta riscaldando l'olio o il grasso liquido. Quando la luce si spegne significa che è stata raggiunta la temperatura richiesta dell'olio o del grasso liquido.

ATTENZIONE: Asciugare i cibi completamente prima di friggerli

ATTENZIONE: Quando si imposta la temperatura considerare il cibo che si vuole friggere. Cibo precotto o prefritto (come patatine surgelate) devono essere fritte a temperature più alte rispetto a cibo che non è precotto o prefritto. Guarda Tabella 1 per un'indicazione delle temperature e tempistiche.

Tabella 1.

Cibi	Temperatura	Tempo di frittura raccomandato
Patatine fritte fresche	190°C	8 - 10 minuti
Patatine fritte surgelate	Vedere le indicazioni del produttore	Vedere le indicazioni del produttore
Scampi (impanati)	170°C	3 - 5 minuti
Crocchette di pollo	190°C	6 - 8 minuti
Filetto di pesce (impanato o in pastella)	170°C	10 - 15 minuti
Anelli di cipolla	150°C	3 - 5 minuti

8. Riempire il cestello con il cibo.
9. Abbassare il cesto per friggere delicatamente nel friggitore e inserire il coperchio sul friggitore del grasso. Osservare dalla finestrella ogni tanto per controllare il processo.
10. Dopo che il cibo è pronto per essere tolto rimuovere il coperchio completamente per assicurare di non bruciarsi con il vapore.
11. Solleva il cestello dal manico. Usare il gancio che si trova sulla parte posteriore del cesto sull'orlo interno del contenitore in modo che l'olio in eccesso possa cadere dal cestello. Successivamente posizionare il cibo su un piatto o in una ciotola.
12. Quando si è terminato spegnere il dispositivo con l'interruttore On/Off , il controllo della temperatura completamente a sinistra (posizione "Off"). Scollegare la spina dalla presa.

ATTENZIONE:

- Grandi quantità di cibo gelato devono essere sgelate prima per evitare che l'olio si raffreddi troppo.
- Assicurarsi che il cibo sia completamente asciutto prima di friggerlo. I prodotti umidi possono causare schizzi di olio bollente o grasso liquido.
- Le patatine fritte fatte in casa fresche contengono generalmente più liquido delle patatine surgelate, quindi assicurarsi che siano asciutte.
- Non friggere patatine pronte per il forno.
- Non friggere le patate che sono state conservate troppo a lungo o che stanno iniziando a sviluppare germogli.
- Non mettere troppo cibo nel cestello per friggere in una volta sola, mantenere il bordo al massimo.
- Filtrare l'olio o il grasso liquido a intervalli regolari per rimuovere eventuali briciole e particelle di cibo.
- Prestare estrema attenzione durante il riempimento e lo svuotamento della friggitrice e durante l'apertura e la chiusura del coperchio. L'interno del coperchio e la padella sono entrambi molto caldi. Anche i vapori caldi e gli spruzzi di grasso liquido o di olio possono provocare ustioni.



## FUNZIONAMENTO - Utilizzare il cestello

I cestelli per friggere possono essere utilizzati in diverse combinazioni:

- Per piccole porzioni usare un piccolo cestello (max 750 grammi).
- Per porzioni più grandi o snack grandi usare il cestello grande (max 1500 grammi).
- Per friggere due cibi diversi nello stesso momento utilizzare i due cestelli piccoli (max 2 x 750 grammi) assieme.

## PULIZIA E MANUTENZIONE - Sostituire l'olio o il grasso liquido

La qualità dell'olio o del grasso liquido peggiora ogni volta che si utilizza la friggitrice. Per questo motivo è necessario sostituire l'olio o il grasso liquido a intervalli regolari. Aggiungere l'olio o il grasso liquido non migliorerà la qualità. Utilizzare olio di buona qualità o grasso liquido.

ATTENZIONE: Non usare mai grassi solidi (come blocchi).

ATTENZIONE: Utilizzare solamente olio o grassi liquidi adatti per friggere.

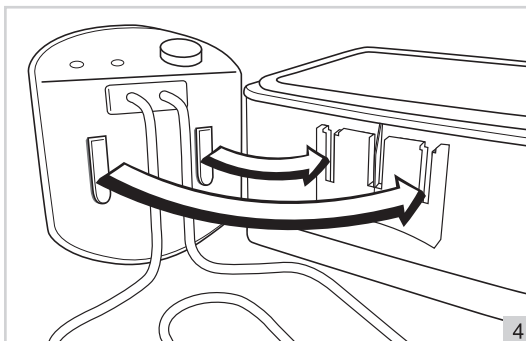
Sostituire l'olio o il grasso liquido quando:

- diventa di colore scuro
- diventa di una consistenza più densa
- si vedono piccole bolle d'aria che ci mettono molto a scomparire. (in liquido grasso nuovo e fresco le bolle d'aria sono grandi e scompaiono rapidamente)
- il cibo fresco ha un sapore od odore non piacevole o strano
- lo strumento emette più fumo del solito

## PULIZIA E MANUTENZIONE - Generale

Pulire il dispositivo e le parti non attaccate completamente dopo ogni uso:

1. Scollegare la spina dalla presa.
2. Spegner la friggitrice ruotando il quadrante di controllo della temperatura On / Off completamente a sinistra.
3. Lasciare raffreddare la friggitrice.
4. Inserire il cavo di alimentazione nello scomparto sulla parte posteriore.
5. Rimuovere il coperchio e i cestelli.
6. Rimuovere la padella interna e versare l'olio o il grasso liquido in un recipiente. È preferibile consegnare l'olio per friggere o il grasso liquido al punto di raccolta comunale per permettere il riutilizzo.
7. Rimuovere l'olio rimanente usando un panno da cucina in carta assorbente.
8. Pulire accuratamente l'interno della padella e i cesti con acqua calda e del detersivo liquido. Non usare pagliette. Asciugare tutto accuratamente.
9. Pulire la parte esterna con un panno umido, se necessario con un paio di gocce di detersivo in eccesso. Dopo la pulizia, asciugare accuratamente la custodia.
10. Rimontare l'apparecchio.



ATTENZIONE:

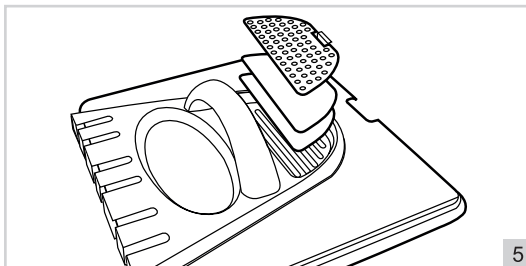
Se il pannello di controllo non si inserisce correttamente nelle guide il dispositivo non funzionerà correttamente o non funzionerà per nulla. Verificare di aver inserito il pannello di controllo con l'elemento di riscaldamento nella maniera corretta. Vedi immagine 4.

- Tenere il dispositivo in un luogo asciutto.
- Non usare agenti corrosivi o contro il calcare od oggetti taglienti (come coltelli o spazzole dure) per pulire il dispositivo.
- Non immergere l'unità in acqua o in altri liquidi e non posizionare mai sotto acqua corrente.

## PULIZIA E MANUTENZIONE - Sostituire i filtri

I filtri usa e getta sono pensati per ridurre l'odore di fritto quando si utilizza il dispositivo. Diventano meno efficaci con il passare del tempo e per questa ragione devono essere sostituiti a intervalli regolari. Seguire questi passaggi:

1. Premere il coperchio sopra la copertura per la ventilazione e rimuovere la copertura di ventilazione.
2. Sostituire il filtro con uno nuovo.
3. Riposizionare la copertura per la ventilazione.



## DISPOSIZIONI DI GARANZIA

In base alle seguenti condizioni, Bestron garantisce questo apparecchio per la durata di 60 mesi dalla data di acquisto contro i guasti causati da difetti di fabbricazione e/o del materiale.

1. Durante il periodo di garanzia non verranno addebitati costi di manodopera e per i materiali necessari.
2. La riparazione effettuata in garanzia non prolunga il periodo di garanzia.
3. Al momento della sostituzione, le parti difettose o gli stessi apparecchi guasti, torneranno automaticamente a essere proprietà di Bestron.
4. La garanzia è valida solo per l'acquirente originale e non è trasferibile.
5. La garanzia non è valida in caso di danni causati da:
  - Incidenti ed infortuni
  - Uso improprio
  - Usura
  - Negligenza
  - Installazione errata
  - Collegamento a una tensione di rete diversa da quella indicata sulla targhetta di identificazione del dispositivo
  - Modifiche non autorizzate
  - Riparazioni effettuate da terzi non qualificati
  - Utilizzo in violazione delle norme giuridiche, tecniche o di sicurezza applicabili
  - Trasporto incauto senza idoneo imballaggio o altre protezioni
6. Non sono ammesse richieste di risarcimento in garanzia in caso di:
  - Danni subiti durante il trasporto
  - Rimozione o modifica del numero di serie del dispositivo
7. Quanto segue è escluso dalla garanzia:
  - Cavi
  - Lampade
  - Parti in vetro
8. La garanzia non dà diritto ad alcun risarcimento per danni diversi dalla sostituzione o dalla riparazione delle parti difettose. Bestron non può essere in nessun caso ritenuta responsabile per danni consequenziali o altre conseguenze derivanti da o in relazione alle apparecchiature da essa fornite.
9. I reclami in garanzia possono essere inoltrati solo al vostro rivenditore/rivenditore web o direttamente al servizio assistenza Bestron. Non limitarsi a inviare un oggetto senza preavviso. Il pacchetto può essere rifiutato e gli eventuali costi saranno a carico del mittente. In primo luogo, contattateci per ricevere le istruzioni su come imballare e spedire il dispositivo. Qualsiasi reclamo in garanzia deve essere accompagnato dalla prova di acquisto.

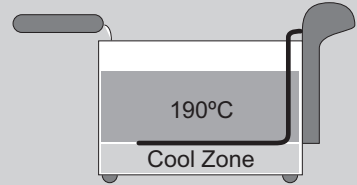
## SERVIZIO ASSISTENZA

Nell'indesiderata eventualità di un malfunzionamento, contattare il servizio assistenza BESTRON visitando il seguente sito: [www.bestron.com/service](http://www.bestron.com/service)



**LEA LAS INSTRUCCIONES DE USO CON DETENIMIENTO!**

Esta freidora está equipada con una zona de calma. Las partículas de comida grasas se hunden a la zona fría que tiene una temperatura más baja que el resto del aceite. En la zona de enfriar las piezas no se quemarán y tu aceite o grasa líquida permanece saludable por más tiempo.



Por favor lea las instrucciones de seguridad siguientes para utilizar la zona Cool de una manera responsable.

Esta freidora sólo es adecuada para uso con aceite o grasa líquida y no con grasa sólida. Utilizar grasa sólida conlleva el riesgo de trampas de agua en la grasa que hará que se salpican violentamente cuando calienta.

Asegúrese de que el aceite caliente o grasa líquida nunca entra en contacto con agua o humedad. Esto resulta en situaciones muy peligrosas. Tome las siguientes medidas y lea este manual antes de usar este dispositivo:

- **Nunca use el aparato exterior**
- **No utilice nunca el aparato en habitaciones húmedas (como vertientes, baños, etc.)**
- **Nunca utilizar grasas sólidas (bloques)**
- **Solamente utilice aceite o grasas líquidas especialmente adecuadas para freír**
- **Retire el hielo de los alimentos congelados**
- **Alimentos debidamente secos antes de freírlas**



**ALGUNAS PARTES DEL APARATO PEUDEN CALENTARSE, NO LAS TOQUE, PARA EVITAR QUEMADURAS.**

## ¡FELICIDADES!

---

Felicidades por la compra de este producto Bestron. En estas instrucciones le explicamos su funcionamiento y cómo usarlo. Antes de usar el aparato, lea bien el manual de instrucciones. Utilice el aparato únicamente tal y como se describe en el manual de instrucciones. Guarde las instrucciones como referencia en el futuro.

### **En el caso de una avería:**

Si el aparato se averiara inesperadamente, nunca intente arreglarlo usted mismo. Deje que las reparaciones las haga un mecánico cualificado.

### **Uso por niños:**

- Este aparato lo pueden usar niños menores de 8 años y personas con una limitación física, sensorial o mental o una falta de experiencia y conocimiento, pero siempre bajo la supervisión o siguiendo las instrucciones de un adulto sobre su uso seguro y comprendiendo los posibles peligros correspondientes.
- La limpieza y mantenimiento no las pueden realizar niños, excepto si son mayores de 8 años y están bajo la supervisión de un adulto.
- Mantenga el equipo y el cable alejados del alcance de los niños de 8 años.
- Hay que vigilar a los niños para asegurarse de que no jueguen con el aparato.

## QUÉ DEBE SABER SOBRE LOS APARATOS ELÉCTRICOS

---

- Antes de usar un aparato eléctrico, compruebe que la tensión coincida con la tensión indicada en su placa descriptiva.
- Compruebe que el enchufe que vaya a utilizar para un aparato eléctrico tenga contacto a tierra.
- Coloque los aparatos eléctricos siempre sobre una superficie estable y plana, en un sitio donde no se puedan caer.
- Algunas partes de un aparato eléctrico pueden calentarse ligeramente o mucho. Para evitar quemaduras, no las toque.
- Procure que sus manos estén siempre secas cuando toque un aparato eléctrico, un cable o un enchufe.
- Los aparatos eléctricos tienen que poder eliminar su calor para evitar el riesgo de incendios. Procure que el aparato tenga suficiente espacio alrededor y no pueda estar en contacto con material inflamable. No cubra nunca los aparatos eléctricos.
- Procure que los aparatos eléctricos, cables o enchufes no entren en contacto con el agua.

- Nunca sumerja los aparatos eléctricos, cables o enchufes en agua ni en ningún otro líquido.
- No toque los aparatos eléctricos si se han caído al agua. Desenchúfelo inmediatamente de la toma de corriente. No vuelva a usar el aparato.
- Procure que los aparatos eléctricos, cables o enchufes no entren en contacto con fuentes de calor, como una plancha caliente o una llama.
- No deje los cables sobre el borde de la encimera, tabla de cortar o una mesa.
- Desenchufe siempre los aparatos eléctricos si no los está utilizando.
- Al desenchufarlo, no tire del cable sino del enchufe.
- Compruebe con regularidad si el cable del aparato eléctrico está todavía en buen estado. No vuelva a usar el aparato si el cable está un poco dañado. Si el cable está dañado, el fabricante, un servicio técnico o una persona con una cualificación similar lo tiene que sustituir, para evitar cualquier riesgo.
- No se puede poner el aparato en funcionamiento por medio de un interruptor externo o con un sistema especial con mandos a distancia.

## QUÉ NECESITA SABER SOBRE ESTE APARATO

---

- Tenga cuidado al usar el dispositivo en el exterior.
- No use nunca el aparato en espacios húmedos.
- Limpie bien el aparato después de su uso, véase «Limpieza y mantenimiento».
- Nunca mueva el aparato mientras esté encendido o siga caliente. Apague el aparato y espere que se enfríe antes de moverlo.
- Nunca encienda el aparato si no contiene la cantidad necesaria de aceite o grasa líquida.
- Utilice solamente grasa líquida o aceite apto para freír. No use margarina tradicional ni manteca.
- Al rellenar la freidora con aceite o grasa líquida, asegúrese de que su contenido quede ubicado entre los niveles mínimos y máximos indicados por las marcas “MIN” y “MAX” del depósito interior.
- Asegúrese de secar bien los alimentos antes de freírlos. Los productos húmedos pueden provocar graves salpicaduras de aceite o grasa caliente. Para evitar salpicaduras, quite todo el hielo que sea posible de los alimentos congelados.
- No coloque demasiados alimentos al mismo tiempo en la cesta de freír.

- Nunca coloque alimentos en la unidad durante el precalentamiento.
- Limpie bien la parte exterior del aparato después del uso.

## MEDIO AMBIENTE

---



- Tire el material de embalaje, como plástico y cajas, en el contenedor apropiado.
- Al final de su vida útil, no se desprenda de este producto como un residuo normal. Llévelo a un punto blanco de su ciudad para el reciclaje de aparatos eléctricos y electrónicos. Preste atención al símbolo en el producto, las instrucciones o el embalaje.
- Los materiales se pueden reutilizar tal y como se indica. Reciclando, procesando los materiales o aprovechando antiguos equipos de otra forma, hace una gran aportación a la protección del medio ambiente.
- Infórmese en su municipio del punto blanco correcto cerca de usted.

## DECLARACIÓN DE CONFORMIDAD CE

---

Este producto cumple con los requisitos de las directrices Europeas.

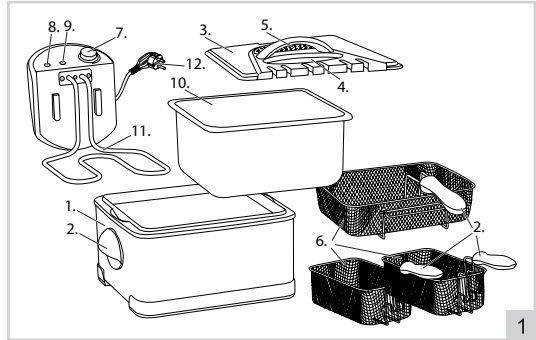


**R. Neyman**  
**Control de calidad**

**FUNCIONAMIENTO - Generalidades**

La olla de cocción lenta está concebida únicamente para uso doméstico, no para uso profesional.

1. Vivienda de dispositivo
2. Maneja material resistente al calor
3. Cubierta
4. Portilla
5. Filtro anti-olor
6. Freír la cesta
7. Encendido / apagado- dial de control de temperatura
8. Indicador de encendido / apagado
9. Luz indicadora de temperatura
10. Cuenca del Interior
11. Elemento de calefacción
12. Cable con enchufe



**FUNCIONAMIENTO - Antes del primer uso**

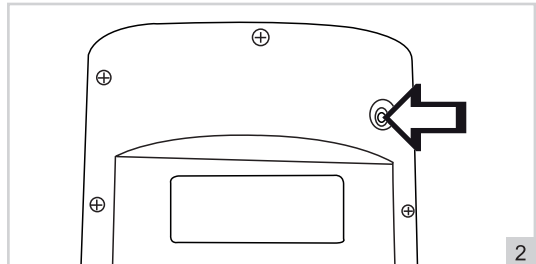
1. Quite todo el embalaje.
2. Limpie bien el aparato para eliminar cualquier tipo de residuos de fábrica (véase el apartado de "Limpieza y mantenimiento").

**ATENCIÓN:** Nunca utilice grasas sólidas (como bloques)  
**ATENCIÓN:** Utilice solamente aceite o grasas líquidas apropiadas para freír

**FUNCIONAMIENTO - Protección contra recalentamiento**

Este aparato cuenta con una protección contra recalentamiento. Se activará cuando el aparato sea utilizado sin (suficiente) aceite o grasa líquida. Cuando se active la protección, el aparato se apagará automáticamente; no podrá volver a utilizarlo a menos que lo reinicie. Siga estos pasos para reiniciar el aparato:

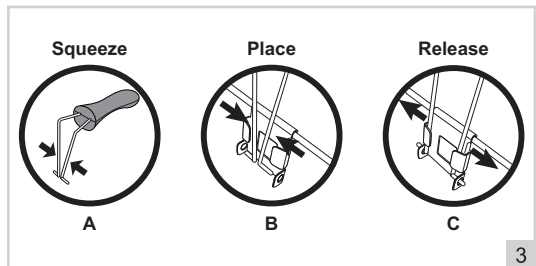
1. Desconecte el enchufe de la toma de corriente.
2. Apague el aparato girando completamente hacia la izquierda la rueda del control de temperatura y encendido/apagado.
3. Deje que el aparato se enfríe por completo.
4. Reinicie el aparato pulsando el botón de reinicio ubicado en el orificio de la parte trasera del panel (ver figura 2). Utilice un mondadientes o similar.



**FUNCIONAMIENTO - Colocación del mango**

1. Presione los extremos metálicos de los mangos y colóquelos en los orificios circulares de la cesta, véase figura 3A.
2. Asegúrese de que los extremos metálicos del mango estén ubicados detrás de las horquillas metálicas, véase figura 3B.
3. Después de soltar los extremos metálicos del mango quedará asegurado, véase figura 3C.

**ATENCIÓN:**  
 Para un uso seguro de la freidora, es extremadamente importante que el mango esté colocado correctamente.



## FUNCIONAMIENTO - Uso del aparato

1. Coloque el aparato sobre una superficie estable, plana y resistente al calor.
2. Retire la tapa.
3. Retire todas las cestas.
4. Rellene la sartén interior con aceite o grasa líquida. Asegúrese de que el nivel quede entre las marcas "MIN" y "MAX" de la sartén.
5. Vuelva a colocar la tapa.
6. Inserte el enchufe en la toma de corriente. Se encenderá la luz de "on/off" (8).
7. Coloque la rueda del control de temperatura en el valor deseado. El indicador luminoso de temperatura se encenderá para indicar que la resistencia está calentando el aceite o la grasa líquida. El indicador luminoso de temperatura se apagará una vez que el aceite o la grasa líquida hayan alcanzado la temperatura requerida.

**ATENCIÓN:** Seque bien los alimentos antes de freírlos

**ATENCIÓN:** Al configurar la temperatura tenga en cuenta cuál es el alimento que se propone freír.

Los alimentos precocinados o pre-fritos (como patatas fritas o croquetas) deben freírse a temperaturas más elevadas que aquellos alimentos que no han sido pre-cocinados o pre-fritos. Véase la Tabla 1 con indicaciones sobre temperaturas y tiempos de fritura.

**Tabla 1.**

Alimentos	Temperatura	Tiempo recomendado
Patatas fritas frescas	190°C	8 - 10 minutos
Patatas fritas congeladas	Instrucciones del fabricante	Instrucciones del fabricante
Langostinos (rebozados)	170°C	3 - 5 minutos
Nuggets de pollo	190°C	6 - 8 minutos
Filetes de pescado (rebozados)	170°C	10 - 15 minutos
Anillos de cebolla	150°C	3 - 5 minutos

8. Llene la cesta con los alimentos.
9. Baje suavemente la cesta llena hacia el interior de la freidora y coloque la tapa. Eche un vistazo a través de la ventana, de vez en cuando, para controlar el proceso.
10. Una vez que la comida esté lista saque completamente la tapa para no quemarse con el vapor que sale del aparato.
11. Levante la cesta usando el mango. Utilice el gancho ubicado en la parte trasera de la cesta para colgarla del borde interior de la sartén, y así filtrar el exceso de aceite. Después, coloque con cuidado la comida en un plato u otro recipiente.
12. Cuando haya terminado, apague el aparato girando completamente hacia la izquierda la perilla de control de temperatura y encendido/apagado. Desconecte el enchufe de la toma de corriente.

**ATENCIÓN:**

- Las cantidades grandes de comida congelada deben descongelarse por anticipado para evitar que el aceite se enfríe demasiado.
- Asegúrese de que los alimentos estén bien secos antes de freírlos. Los productos húmedos pueden provocar serias salpicaduras de aceite o grasa líquida caliente.
- Las patatas fritas caseras suelen contener más humedad que las congeladas: asegúrese de secarlas bien.
- No fría patatas listas para hornear.
- No fría patatas que hayan estado guardadas demasiado tiempo, o que estén comenzando a desarrollar brotes.
- No coloque demasiados alimentos al mismo tiempo en la cesta de freír. Use el borde como máximo.
- Filtre el aceite o la grasa líquida de manera regular, para quitar migas y restos de alimentos.
- Tenga extremo cuidado al llenar y vaciar la freidora, y al abrir y cerrar la tapa. Tanto la parte interior de la tapa como la sartén están muy calientes. Los vapores calientes y las salpicaduras de grasa líquida o aceite también pueden causar quemaduras.



## FUNCIONAMIENTO - Usar las cestas

Las cestas de freír pueden usarse de muchas formas diferentes:

- Para porciones pequeñas, use solo una cesta pequeña (750 gramos como máximo).
- Para porciones o alimentos más grandes, use la cesta grande (1500 gramos como máximo).
- Para freír dos tipos de alimentos diferentes al mismo tiempo, use dos cestas pequeñas (2 x 750 g.) a la vez.

## LIMPIEZA Y MANTENIMIENTO - Cambiar el aceite o la grasa líquida

La calidad del aceite o de la grasa líquida se deteriora con cada uso de la freidora. Por ese motivo, tendrá que cambiarlos regularmente. Agregar más aceite o grasa líquida no mejorará la calidad. Utilice aceite o grasa líquida de buena calidad.

**ATENCIÓN:** Nunca utilice grasas sólidas (como bloques)

**ATENCIÓN:** Utilice solamente aceite o grasas líquidas apropiadas para freír

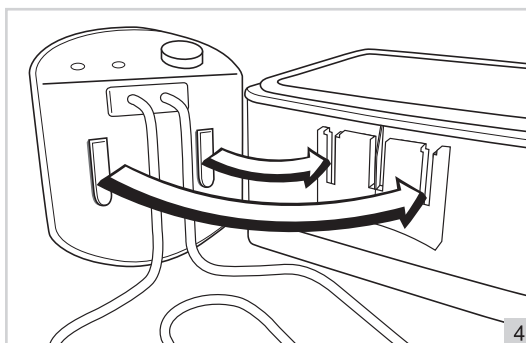
Cambie el aceite o la grasa líquida cuando:

- su color sea oscuro.
- su consistencia sea más espesa.
- se vean pequeñas burbujas de aire que tardan mucho en desaparecer (en el caso de la grasa líquida nueva y fresca, las burbujas de aire son grandes y desaparecen rápidamente).
- los alimentos fritos tengan gusto u olor desagradable o extraño.
- el aparato emita más humo del habitual.

## LIMPIEZA Y MANTENIMIENTO - General

Limpie bien el aparato y las piezas sueltas después de cada uso:

1. Desconecte el enchufe de la toma de corriente.
2. Apague la freidora girando totalmente hacia la izquierda la rueda del control de temperatura y encendido/apagado.
3. Permita que la freidora se enfríe.
4. Guarde el cable de alimentación en el compartimento de la parte trasera.
5. Quite la tapa y las cestas.
6. Quite la sartén interna y vierta el aceite o la grasa líquida en un recipiente. Se recomienda entregar el aceite y la grasa líquida usados en el punto limpio del ayuntamiento. Así podrán ser reutilizados con otros propósitos.
7. Quite los restos de aceite usando papel de cocina absorbente.
8. Limpie bien la parte interior de la sartén y de las cestas con agua caliente y un poco de detergente. No utilice estropajos. Seque todo muy bien.
9. Limpie el armazón con un trapo húmedo: si es necesario, con algunas gotas adicionales de detergente. Después de limpiarlo, séquelo bien.
10. Vuelva a montar el aparato.



**ATENCIÓN:**

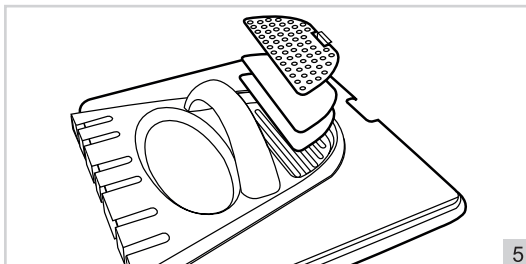
Si el panel de control no se desliza correctamente sobre las dos guías, el aparato no funcionará o lo hará defectuosamente. Asegúrese de encajar correctamente el panel de control con la resistencia. Véase la figura 4.

- Mantenga el aparato en un lugar seco.
- Nunca utilice productos de limpieza abrasivos o corrosivos ni objetos afilados (como cuchillos o cepillos duros) para limpiar el aparato.
- Nunca sumerja la resistencia en agua u otro líquido; nunca la coloque bajo el agua corriente.

## LIMPIEZA Y MANTENIMIENTO - Cambiar los filtros

Los filtros desechables están destinados a reducir el olor a fritura cuando se usa el aparato. Con el paso del tiempo pierden su efectividad: por esta razón, deben ser cambiados regularmente. Siga estos pasos:

1. Pulse el borde superior de la cubierta de ventilación y retírela.
2. Reemplace los filtros por otros nuevos.
3. Vuelva a colocar la cubierta en su sitio.



## CONDICIONES DE GARANTÍA

Bestron ofrece 60 meses de garantía después de la fecha de compra de este equipo. La garantía cubre las averías por errores de fabricación y/o material y se atiene a las siguientes condiciones.

1. La garantía no cubre ningún gasto por mano de obra ni material.
2. La reparación que se realice durante el plazo de la garantía no implica una prórroga de dicho plazo.
3. Cualquier pieza defectuosa o aparatos averiados y devueltos se convierten automáticamente en propiedad de Bestron.
4. La garantía es únicamente válida para el primer comprador y no es transferible.
5. La garantía no cubre los daños por:
  - Accidentes
  - Uso equivocado
  - Desgaste
  - Descuido
  - Mala instalación
  - Conexión a otra tensión que la que se especifica en la placa de modelo.
  - Modificación no autorizada
  - Reparaciones realizadas por terceros no cualificados
  - Uso incumpliendo las normas vigentes legales, técnicas y de seguridad.
  - Descuidos en el transporte, sin embalaje adecuado o sin otra protección
6. No se puede reclamar la garantía en el caso de:
  - Daños durante el transporte
  - Quitar o modificar el número de serie del aparato.
7. La garantía no cubre:
  - Los cables
  - Las bombillas
  - Las piezas de cristal
8. La garantía no le concede el derecho a una compensación por un posible daño, aparte de sustituir o reparar las piezas defectuosas. Bestron no puede hacerse responsable de cualquier posible daño o de cualquier tipo de consecuencia que surgieran o estuvieran relacionadas con el aparato entregado.
9. Solo puede reclamar la garantía a su empresa de venta (en línea) o directamente al Servicio de atención Bestron. Sin embargo, no nos envíe ninguna pieza sin preguntar antes. Puede que rechacemos el paquete y esto podría suponer unos gastos para usted. Póngase primero en contacto con nosotros para que le expliquemos cómo tiene que embalar el aparato y mandárnoslo. Cualquier reclamación sobre la garantía debe ir acompañada de una prueba de compra.

## SERVICIO DE ATENCIÓN

Si hubiera una avería inesperada, póngase en contacto con el servicio de atención BESTRON:  
[www.bestron.com/service](http://www.bestron.com/service)



v210419-03



NEED HELP? CHAT WITH US!  
**WHATSAPP CUSTOMER SERVICE**



**BESTRON.COM/WHATSAPP**