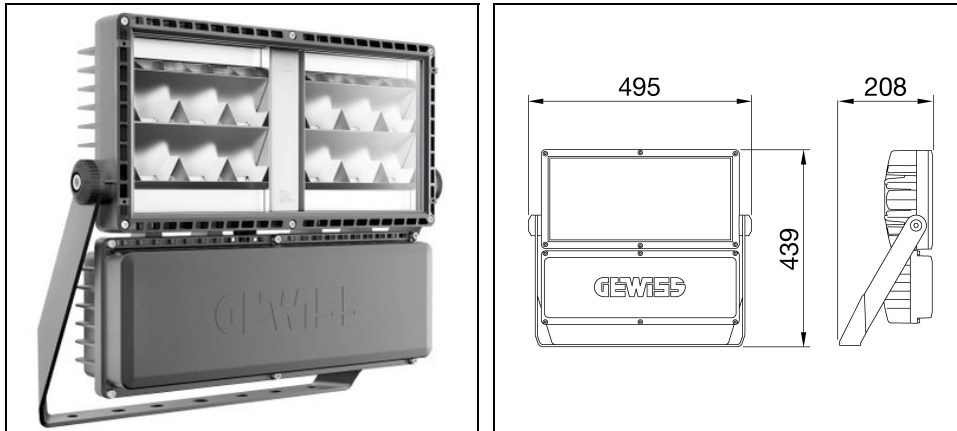


SMART [PRO] 2.0 2M ASYMMETRIC

Code GWP2274CS



Description

- Projecteurs LED de puissance moyenne pour l'extérieur et l'intérieur spécialement dédiés aux installations sportives et grands espaces extérieurs
- L'appareil est fabriqué en aluminium moulé sous pression EN AB 46100, avec dissipation passive de chaleur intégrée, peinture polyester enduite de poudre avec passivation trivalente
 - Disponible avec neuf types d'optique différents, trois types de température de couleur (3000/4000K/5700K) et trois types d'Indice de Rendu des Couleurs (CRI>70, CRI>80, CRI>90)
 - Noyau métallique PCB avec LED CSP
 - Unité d'alimentation en options DALI ou 1-10V
 - Conçu pour résister aux surtensions jusqu'à 5 kV (mode RCCB) et 10 kV (mode commun), aux variations de température de -30 °C à +50 °C, à la pénétration de l'eau et de la poussière jusqu'à l'indice de protection IP66 et aux impacts jusqu'à l'indice IK08
 - Classe d'isolation I ou II
 - Connection électrique IP68 pour câble de 1,5 mm²
 - Réflecteur en PC HT métallique ou en aluminium anodisé et poli
 - Verre trempé avec une épaisseur de 4 mm, joints en silicone anti-âge et vis extérieures en acier inoxydable A2
 - Équipé d'une vanne de purge avec système anti-condensation
 - Les projecteurs peuvent être installés au mur, au plafond ou au sol grâce au support en acier galvanisé enduit de poudre de polyester avec passivation trivalente, équipé d'une échelle goniométrique réglable et fourni en kit
 - L90B10 (Tq 25°C) = 40.000 h; L80B10 (Tq 25°C) = 90.000 h

Afin de favoriser une mise à jour constante de nos produits, PERFORMANCE IN LIGHTING se réserve le droit d'apporter des modifications sans préavis. Par conséquent, il est recommandé de vérifier la dernière version publiée sur le site www.performanceinlighting.com. Les flux lumineux fournis et les consommations électriques, y compris les pertes, sont soumis à une tolérance de +/- 7%. Sauf indication contraire, les valeurs s'appliquent à une température ambiante de 25°C. Nos conditions de garantie sont disponibles sur <https://www.performanceinlighting.com/fr/companylead-warranty>

Données du produit

Groupe ETIM:	EG000027	Classe ETIM:	EC001744
--------------	----------	--------------	----------

Caractéristiques générales

Douille:	LED	Source lumineuse:	LED
Flux réel [lm]:	39200	Puissance du luminaire [W]:	330 W
Efficacité lumineuse [lm/W]:	119	CRI:	70
Température de couleur [K]:	4000	Couleur / Finissage:	Graphite grey / Gris graphite
Degré de protection IP:	IP66	Impact resistance / impact energy:	IK08 5J xx5
Classe de protection:	I	Optique:	A1 - Asymétrique
Angle d'ouverture:	Wide	Poids net [kg]:	12.823
Longueur totale [mm]:	495	Largeur totale [mm]:	439
Hauteur totale [mm]:	208		

Caractéristiques mécaniques

Matériaux du boîtier:	Aluminium	Type de diffuseur:	Verre
-----------------------	-----------	--------------------	-------

Caractéristiques électriques

Tension d'alimentation:	AC	Tension d'entrée [V AC]:	220/240
Fréquence d'entrée [Hz]:	50/60		

Installation

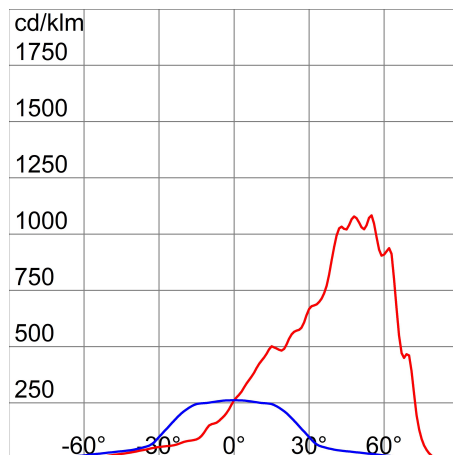
Lieu d'application:	Outdoor	Type d'installation:	Projecteurs professionnels
Temperature ambiante min. [°C]:	-30	Temperature ambiante max. [°C]:	50

Caractéristiques lumineuses

MacAdam:	5	Maintien du flux lumineux:	L80B10@g00000h
Distribution lumineuse:	Direct	Classe d'intensité lumineuse:	G*4
IPEA* (éclairage public):	A+	IPEA* (grands espaces et abords de bâtiments):	A3+
IPEA* (pistes cyclo-piétonnes):	A++	IPEA* (parcs et jardins):	A3+
IPEA* (centres historiques):	A9+		

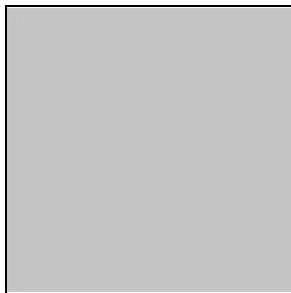
Afin de favoriser une mise à jour constante de nos produits, PERFORMANCE IN LIGHTING se réserve le droit d'apporter des modifications sans préavis. Par conséquent, il est recommandé de vérifier la dernière version publiée sur le site www.performanceinlighting.com. Les flux lumineux fournis et les consommations électriques, y compris les pertes, sont soumis à une tolérance de +/- 7%. Sauf indication contraire, les valeurs s'appliquent à une température ambiante de 25°C. Nos conditions de garantie sont disponibles sur <https://www.performanceinlighting.com/fr/company/led-warranty>

Données photométriques



Accessoires

SMART [PRO] 2.0 2M



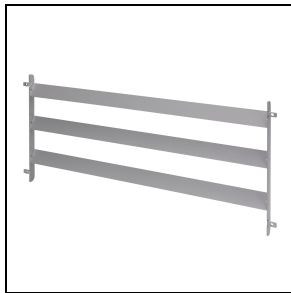
GWP2903

Verre de rechange



GWP2904

Support pour dispositif de visée Red Dot



GWP2905

Grille de défilement



GWP20110

Connecteur GW Connect 3 pôles (pour usage intérieur uniquement)



GWP20111

Connecteur GW Connect 4 pôles (pour usage intérieur uniquement)



GWP20112

Connecteur GW Connect 5 pôles (pour usage intérieur uniquement)

Afin de favoriser une mise à jour constante de nos produits, PERFORMANCE IN LIGHTING se réserve le droit d'apporter des modifications sans préavis. Par conséquent, il est recommandé de vérifier la dernière version publiée sur le site www.performanceinlighting.com. Les flux lumineux fournis et les consommations électriques, y compris les pertes, sont soumis à une tolérance de +/- 7%. Sauf indication contraire, les valeurs s'appliquent à une température ambiante de 25°C. Nos conditions de garantie sont disponibles sur <https://www.performanceinlighting.com/fr/company/led-warranty>



GWP20113

Kit di connexion 3 voies



GWP20114

Kit di connexion 4 voies

Afin de favoriser une mise à jour constante de nos produits, PERFORMANCE IN LIGHTING se réserve le droit d'apporter des modifications sans préavis. Par conséquent, il est recommandé de vérifier la dernière version publiée sur le site www.performanceinlighting.com. Les flux lumineux fournis et les consommations électriques, y compris les pertes, sont soumis à une tolérance de +/- 7%. Sauf indication contraire, les valeurs s'appliquent à une température ambiante de 25°C. Nos conditions de garantie sont disponibles sur <https://www.performanceinlighting.com/fr/company/led-warranty>