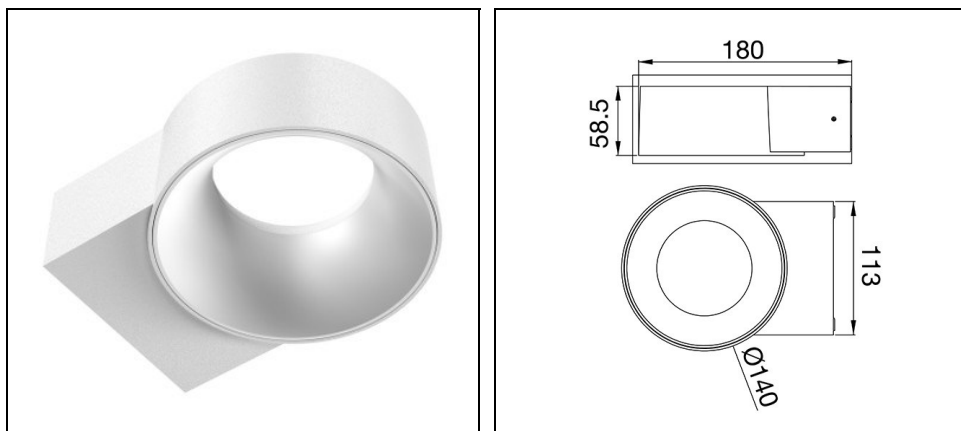


# ELIA OL

Code GWF2110FR830



## Description

Applique en aluminium moulé sous pression pour un montage mural, idéale pour l'éclairage architectural intérieur et extérieur, tel que : escaliers, couloirs ou façades. Elle est rapide et facile à installer, avec une ligne pure et essentielle:

- Conçue en deux finitions différentes (noire et blanche) avec diffuseur opale polycarbonate avec une double émission de lumière (vers le haut et vers le bas) pour créer une atmosphère agréable, des températures de couleur de 3 000 K, 4 000 K et 5 700 K et un indice de rendu des couleurs supérieur à 80
- Elle a été conçue pour résister à des variations de température allant de -20 ° C à + 45 ° C, à une pénétration de l'eau et de la poussière correspondant à un IP65 et une résistance aux chocs correspondant à IK08
- Léger et pratique, il est facile à installer grâce au support arrière pour la fixation et au module de connexion rapide placé à l'arrière pour le câblage électrique
- Les références indiquées ci-dessous avec un MOQ nécessitent une quantité minimale de commande. Veuillez contacter nos agents commerciaux pour connaître la disponibilité, les délais de livraison et les quantités requises

Afin de favoriser une mise à jour constante de nos produits, PERFORMANCE iN LIGHTING se réserve le droit d'apporter des modifications sans préavis. Par conséquent, il est recommandé de vérifier la dernière version publiée sur le site [www.performanceinlighting.com](http://www.performanceinlighting.com). Les flux lumineux fournis et les consommations électriques, y compris les pertes, sont soumis à une tolérance de +/- 7%. Sauf indication contraire, les valeurs s'appliquent à une température ambiante de 25°C. Nos conditions de garantie sont disponibles sur <https://www.performanceinlighting.com/fr/company/led-warranty>

## Données du produit

Groupe ETIM:	EG000027	Classe ETIM:	EC0028g2
--------------	----------	--------------	----------

## Caractéristiques générales

Douille:	LED	Source lumineuse:	LED
Flux réel [lm]:	650	Puissance du luminaire [W]:	8 W
Efficacité lumineuse [lm/W]:	81	CRI:	80
Température de couleur [K]:	3000	Couleur / Finissage:	WH-RAL9016 / Blanc RAL9016
Degré de protection IP:	IP65	Impact resistance / impact energy:	IK08 5J xx5
Classe de protection:	I	Optique:	OPAL - Opale
Poids net [kg]:	812.5	Longueur totale [mm]:	180
Largeur totale [mm]:	140	Hauteur totale [mm]:	59

## Caractéristiques mécaniques

Matériaux du boîtier:	Aluminium	Type de diffuseur:	Plastique
Essai au fil incandescent [°C]:	750 °C		

## Caractéristiques électriques

Tension d'alimentation:	AC	Tension d'entrée [V AC]:	100/240
Fréquence d'entrée [Hz]:	50/60		

## Installation

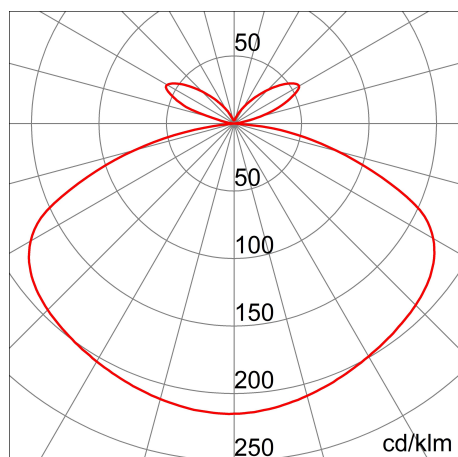
Lieu d'application:	Outdoor	Type d'installation:	Appliques murales extérieures
Temperature ambiante min. [°C]:	-20	Temperature ambiante max. [°C]:	45

## Caractéristiques lumineuses

MacAdam:	5	Maintien du flux lumineux:	L80B50@50000h
Distribution lumineuse:	Direct	IPEA* (parcs et jardins):	B

## Données photométriques

---



Afin de favoriser une mise à jour constante de nos produits, PERFORMANCE IN LIGHTING se réserve le droit d'apporter des modifications sans préavis. Par conséquent, il est recommandé de vérifier la dernière version publiée sur le site [www.performanceinlighting.com](http://www.performanceinlighting.com). Les flux lumineux fournis et les consommations électriques, y compris les pertes, sont soumis à une tolérance de +/- 7%. Sauf indication contraire, les valeurs s'appliquent à une température ambiante de 25°C. Nos conditions de garantie sont disponibles sur <https://www.performanceinlighting.com/fr/company/led-warranty>