

LIVOO
Feel good moments

Instruction manual

Desserte pour plancha



Reference : GS130
Version : 1.4
Langage : Français

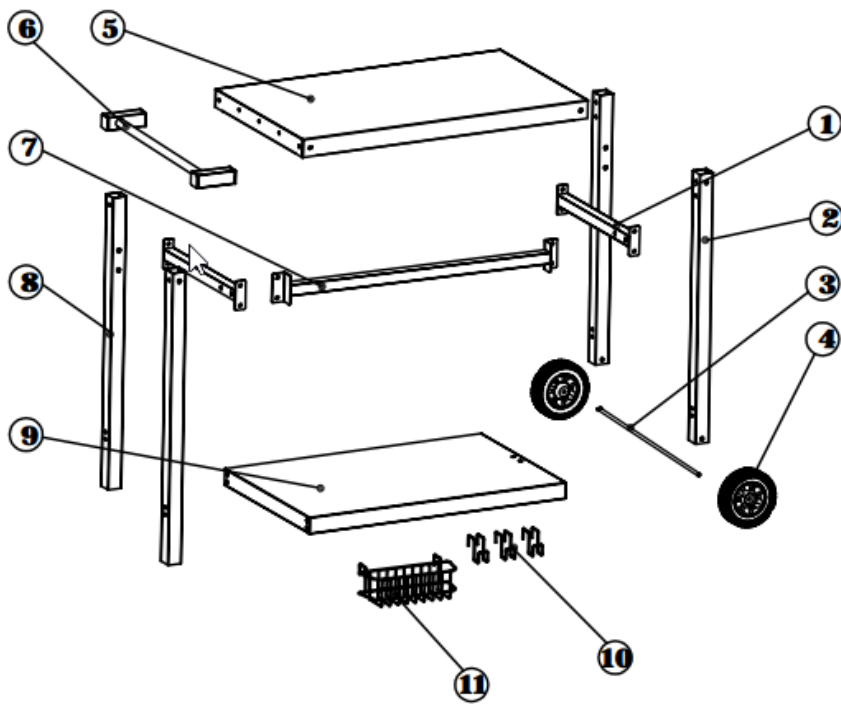
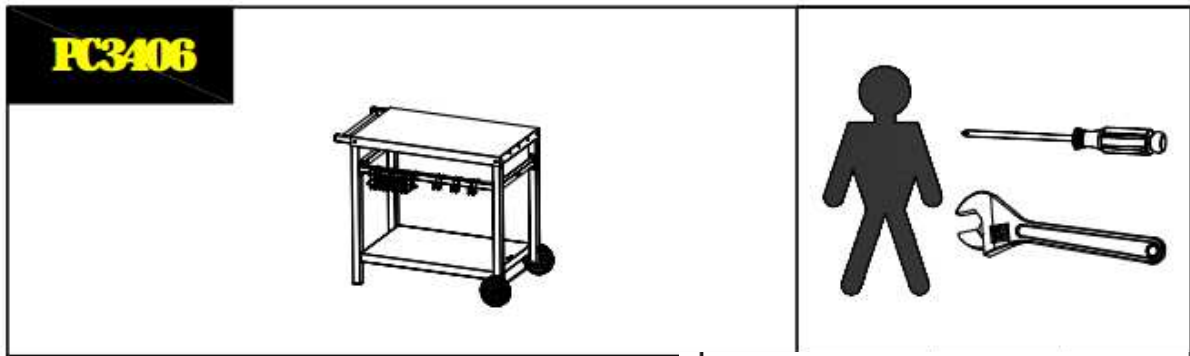
WWW.LIVOO.FR

Instruction manual

Vous venez d'acquérir un produit de la marque LIVOO et nous vous en remercions. Nous apportons un soin particulier au design, à l'ergonomie et à la simplicité d'usage de nos produits. Nous espérons que ce produit vous donnera entière satisfaction.

Cette notice d'utilisation est également disponible sur notre site

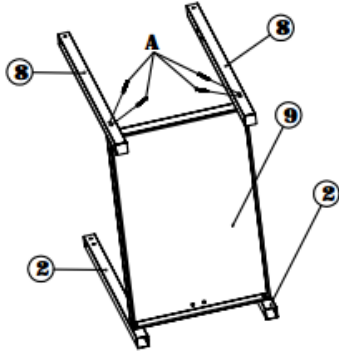
www.livoo.fr




1 *2 	2 *2 	3 *1
4 *2 	5 *1 	6 *1
7 *1 	8 *2 	9 *1
10 *3 	11 *1 	
AM-55*12 	BM-12*12 	C*1
Dφ 10*3 	EM*2 	

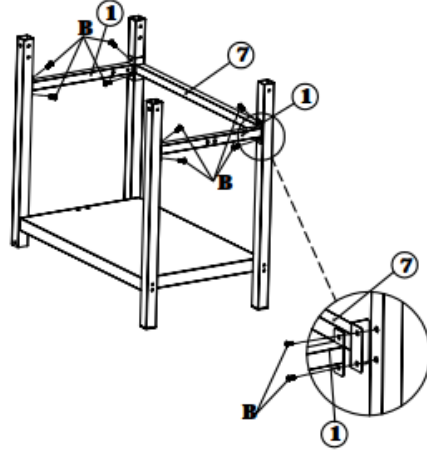
Instruction manual

1
Assemblez les quatre pieds (2&8) avec le plateau inférieur (9) grâce au 8 visse M6-55(A)



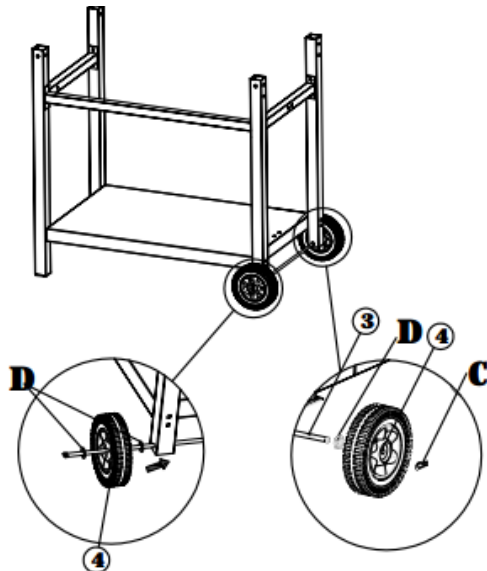
A  8PCS

2
Montez les 2 pièces (1) et la barre (7) aux pieds comme indiqué ci-dessous. Puis fixez les avec les visse M6-12(B)



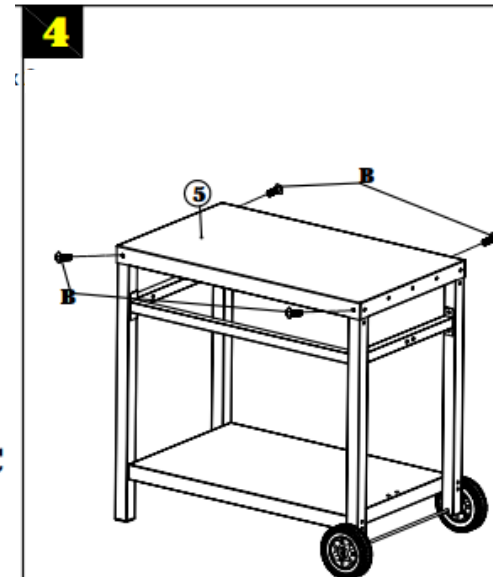
B  8PCS

3
Insérez l'axe des roues dans le trou sur la droite de chaque pied. Insérez les 2 espaceurs de roue (D) et les roues puis fixez-les (C)




C  2pcs

D  3PCS



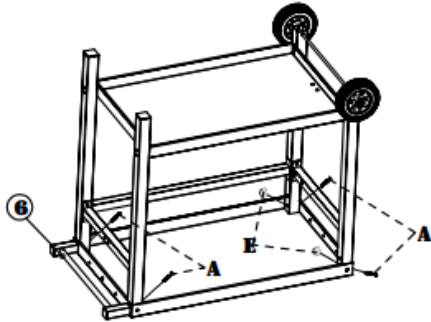
Posez le plateau supérieur (5) sur les pieds et fixez le avec les 4 visse M6-12(B)





B  4PCS

Instruction manual

Fixez le plateau avec les pieds de droite à l'aide des deux vis M6-55(A) et des deux écrous M6(E). Assemblez la poignée (6) aux deux trous du plateau supérieur et aux deux pieds gauche à l'aide des 2 vis M6-55(A)

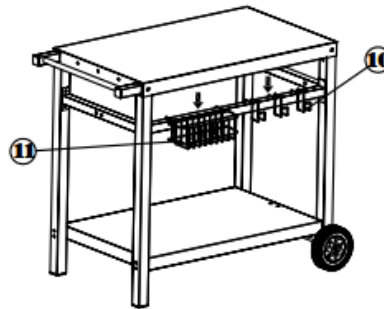
5



E			2PCS
A			4PCS

6

Accrochez le panier (1) et les trois crochets (10) sur la barre.



Pour en savoir plus :
www.quefairedemesdechets.fr

LIVOO
BP 61071
67452 Mundolsheim - FRANCE

- Photo non contractuelle
- Soucieux de la qualité de ses produits le constructeur se réserve le droit d'effectuer des modifications sans préavis