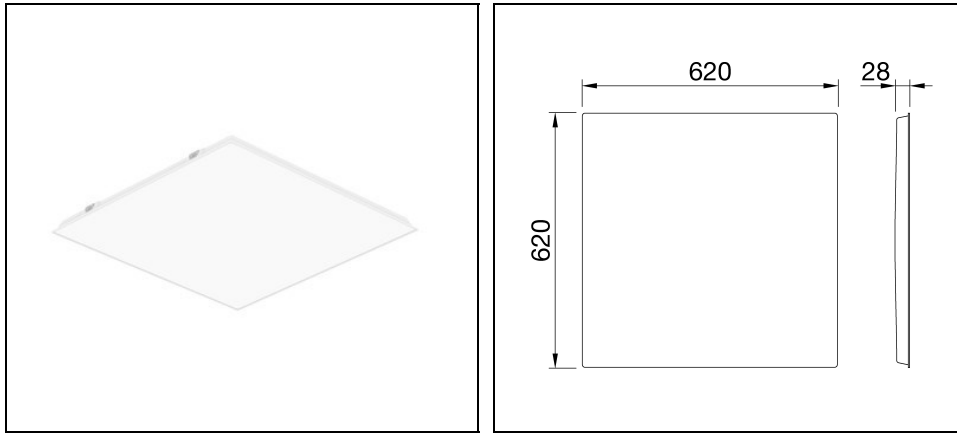


ELIA PL BACKLIT M3 625 OP

Code GWF1610NT840



Description

Luminaire LED modulaire encastré pour les applications d'éclairage intérieur

- Grâce à son efficacité énergétique élevée, c'est la solution idéale pour un retour sur investissement rapide lorsque vous remplacez des systèmes d'éclairage fluorescents
- Il convient au montage encastré dans des plafonds modulaires. Il peut également être monté au plafond ou en suspension à l'aide d'accessoires dédiés (à commander séparément)
- La gamme offre une grande flexibilité avec ses multiples combinaisons possibles de températures de couleur et de systèmes de contrôle : elle est disponible en 3,000 K (blanc chaud) ou 4,000 K (blanc neutre), avec un indice de rendu de couleur (IRC) de 80, ainsi qu'avec une alimentation externe Marche/Arrêt ou DALI (incluse avec le produit)
- Le luminaire est équipé d'un diffuseur opale avec UGR inférieure à 22
- Il est facile à installer grâce à son poids réduit et à son connecteur rapide
- Disponible avec kit de secours externe avec autonomie 3h (à commander séparément)
- Les références indiquées ci-dessous avec un MOQ nécessitent une quantité minimale de commande. Veuillez contacter nos agents commerciaux pour connaître la disponibilité, les délais de livraison et les quantités requises

Afin de favoriser une mise à jour constante de nos produits, PERFORMANCE iN LIGHTING se réserve le droit d'apporter des modifications sans préavis. Par conséquent, il est recommandé de vérifier la dernière version publiée sur le site www.performanceinlighting.com. Les flux lumineux fournis et les consommations électriques, y compris les pertes, sont soumis à une tolérance de +/- 7%. Sauf indication contraire, les valeurs s'appliquent à une température ambiante de 25°C. Nos conditions de garantie sont disponibles sur <https://www.performanceinlighting.com/qr/company/led-warranty>

Données du produit

Groupe ETIM:	EG000027	Classe ETIM:	EC002892
--------------	----------	--------------	----------

Caractéristiques générales

Douille:	LED	Source lumineuse:	LED
Flux réel [lm]:	3300	Puissance du luminaire [W]:	25 W
Efficacité lumineuse [lm/W]:	132	CRI:	80
Température de couleur [K]:	4000	Couleur / Finissage:	WH-RAL9016 / Blanc RAL9016
Degré de protection IP:	IP40	Impact resistance / impact energy:	IK03 0.35J xx1
Classe de protection:	II	Optique:	OPAL - Opale
Poids net [kg]:	2.13	Longueur totale [mm]:	620
Largeur totale [mm]:	620	Hauteur totale [mm]:	28

Caractéristiques mécaniques

Matériaux du boîtier:	Acier peint	Type de diffuseur:	Plastique
Essai au fil incandescent [°C]:	650 °C		

Caractéristiques électriques

Tension d'alimentation:	AC	Tension d'entrée [V AC]:	220/240
Fréquence d'entrée [Hz]:	50/60		

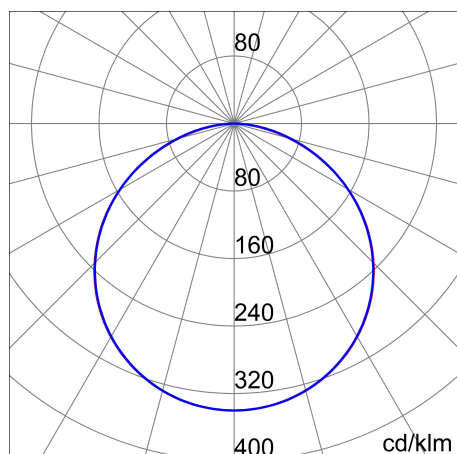
Installation

Lieu d'application:	Indoor	Type d'installation:	Encastrés
Temperature ambiante min. [°C]:	-20	Temperature ambiante max. [°C]:	45

Caractéristiques lumineuses

MacAdam:	3	Maintien du flux lumineux:	L80B50@50000h
Distribution lumineuse:	Direct	UGR max.:	22.0

Données photométriques



Accessoires

ELIA PL BACKLIT M3 625



GWF1926

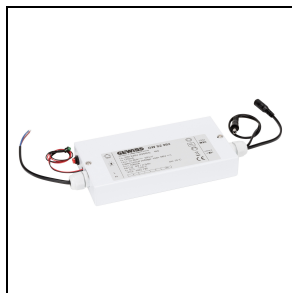
Kit de suspension avec 4 câbles



GWF1918

Kit boîtier pour plafond 620x620 mm à assembler - blanc

WH-87 / Blanc



GWS2992

Kit de secours 3h