

Chauffe-eau thermodynamique sur air extrait

11023394
B100-FAN T.Flow® Nano MP

La solution connectée pour réduire votre facture énergétique et augmenter votre confort, adaptée à chaque logement.



B100-FAN_T.FLOW NANO

PLUS PRODUIT

- jusqu'à 73% d'économies d'énergie,
- suivi et pilotage en temps réel sur smartphone avec AldesConnect® (iOS et Android),
- discret :
 - très silencieux < 28 dB(A),
 - ultra fin, permettant l'intégration en placard standard.

RÈGLEMENTATIONS & CONFORMITÉ(S)

N° Identification QB37 : 70/02-CHY5-2320
N° d'avis technique : 14.5/25-2320

Principes de fonctionnement

T.Flow® Hygro+ / Nano exploite la chaleur présente dans l'air intérieur du logement pour chauffer l'eau : jusqu'à 600 litres d'eau chaude disponible par jour pour une famille jusqu'à 6 personnes.

Description produit

T.Flow® Hygro+ / T.Flow® Nano Maison Individuelle (avec ventilateur) est une solution qui combine production d'eau chaude sanitaire et qualité d'air pour une maison jusqu'à 6 personnes.

Il exploite les calories naturellement présentes dans l'air qu'il extrait du logement et les utilise comme source d'énergie pour réchauffer l'eau.

Avec AldesConnect® il permet de piloter sa production d'eau chaude en temps réel et de contrôler sa consommation d'énergie depuis un smartphone afin de maximiser son confort tout en faisant des économies d'énergie.

Domaines d'application

Habitat résidentiel individuel, Neuf, Rénovation

Mise en oeuvre

- Domaine d'emploi Ventilation Hygro selon Avis technique BDH Solution Individuelle ATEC14.5/25-2320_V2
- installation :
 - en volume chauffé pour des performances optimales,
 - dans un placard de 600 mm de profondeur,
 - les 2 modèles se posent simplement au sol (nouveau 2025),
 - T.Flow® Nano peut également être installé au mur ou sur trépied.
- manutention par sangles fournies, fixées à l'arrière du ballon (T.Flow® Hygro+),
- raccords hydrauliques et électriques en face avant,
- raccordement aéraulique sur le dessus avec bouches hygroréglables ou autoréglables en pièces techniques selon système de ventilation,
- entrées d'air hygroréglables ou autoréglables selon système de ventilation,
- raccordement du modem AldesConnect® Box sur le port USB,
- compatibilité heures creuses / heures pleines.

Chauffe-eau thermodynamique sur air extrait

11023394

B100-FAN T.Flow® Nano MP

Argumentaire référence

- Application :
 - Chauffe-eau thermodynamique qui combine production d'eau chaude et qualité d'air intérieur pour la maison individuelle en neuf ou en grosse rénovation,
 - Idéal pour 1 à 2 personnes,
 - Domaine d'emploi ventilation Hygro selon Avis Technique BDH Solution Individuelle 14.5/25-2320,
 - Données RE2020 disponibles sur plage de débit de 27,8 à 137,5 m³/h.
- Description :
 - La solution la plus performante de sa catégorie,
 - Jusqu'à 72% d'eau chaude produite gratuitement : COP (à 20°C selon EN16147) de 2,86 à 3,56,
 - Production d'eau chaude en continu : jusqu'à 320 litres (V40td) disponibles par jour,
 - 4 modes de fonctionnement : auto, boost, confort/invités, vacances,
 - En option suivi et pilotage en temps réel avec AldesConnect®,
 - Très silencieux : Lp à 2 m en champ libre à 160 m³/h < 28 dB(A),
 - Ultra fin : H 1311 x l 566 x P 573 mm (intégration dans un placard de 60 cm),
 - Garantie : PAC 2 ans et Ballon 5 ans.

Caractéristiques principales

- chauffe-eau thermodynamique monobloc avec groupe d'extraction simple flux,
- cuve émaillée avec :
 - isolation 55 mm,
 - jaquette métallique peinte,
 - condenseur extérieur à la cuve,
 - anode titane et anode magnésium de démarrage,
 - résistance de secours 1500 W en stéatite avec protection anti-chauffe cuve vide,
 - fonction anti-légionnelles.
- pompe à chaleur 800 W avec :
 - compresseur Inverter,
 - filtre à poussières, facilement accessible par trappe avant, ISO Grossier 65% selon la norme ISO 16890 (anciennement G4 selon la norme EN 779).
- afficheur digital pour :
 - le réglage rapide et facile des paramètres d'installation,
 - la visualisation des consommations et le choix du mode de fonctionnement : auto, boost, confort/invités, vacances.
- modem USB AldesConnect® Box (version connectée) pour pilotage via l'app AldesConnect®,
- association possible avec :
 - pompe à chaleur air/air T.One® AIR pour un maximum de confort,
 - chaudière ou poêle à granulés pour apporter l'ECS et le renouvellement d'air avec un système à énergie renouvelable.
 - PAC air/air monosplit ou multisplit
 - PAC air/air gainable Daikin et Multizoning Airzone avec VMC simple flux hygro Aldes

Caractéristiques complémentaires

- produit contenant un gaz à effet de serre fluoré :
 - gaz contenu dans un équipement hermétiquement scellé,
 - type de gaz : R513a (PRG = 631).

Accessoires

Désignations	Références
Plaque d'étanchéité plafond T.Flow®	11023286
Trépied T.Flow® Nano	11023309
Modem Wi-Fi AldesConnect® Box	11023386

Consommables

Désignations	Références
Filtre poussière (ISO Grossier 65% selon ISO 16890) T.Flow® Hygro+ et T.Flow® Nano	35112055

Services associés

Mise en Service à partir de 5 ballons, Contre-visite si mise en service impossible lors de l'intervention

Chauffe-eau thermodynamique sur air extrait

11023394

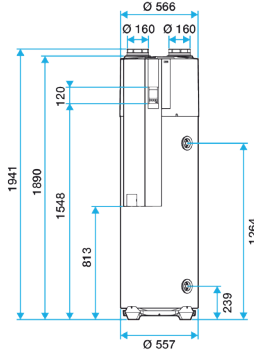
B100-FAN T.Flow® Nano MP

Données générales

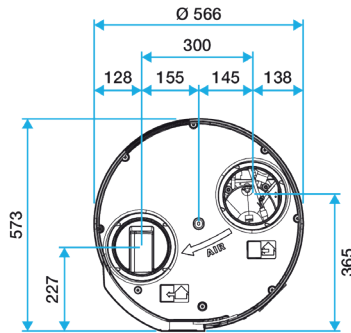
Références	Charge de fluide (g)	Cycle de soutirage	Équivalent CO2 (Teq CO2)	Plage de température d'utilisation de la pompe à chaleur (Air extrait)	Vmax (L)	Volume de stockage du ballon (L)	Type de fluide
11023394	540	M	0,37	+10°C - +35°C	150	105	R513A

Données dimensionnelles

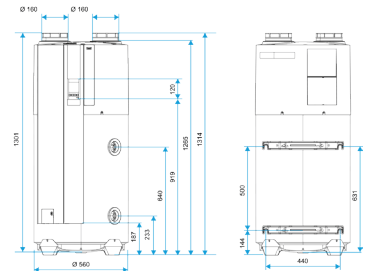
Références	H (mm)	L (mm)	P (mm)	Dimensions (mm)	Poids à vide (kg)
11023394	1311	566	582	582x566x1311	71



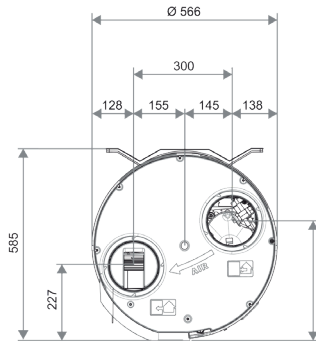
Encombrement T.Flow® Hygro+



Encombrement T.Flow® Hygro+ - Raccordement aéraluque



Encombrement T.Flow® Nano



Encombrement T.Flow® Nano - Raccordement aéraluque

Données aéraluques

Références	Plage de débit d'air (m³/h)
11023394	27,8-137,5

Données acoustiques

Références	Tableau de données acoustiques
11023394	<p>NIVEAU DE PUISSANCE ACOUSTIQUE RAYONNÉE EN DB(A)*</p> <p>Pression acoustique</p> <p>Fréquence (Hz)</p> <p>56</p> <p>41</p> <p>41</p> <p>40</p> <p>37</p> <p>29</p> <p>24</p> <p>21</p> <p>41</p> <p>24</p> <p>150</p> <p>42</p> <p>43</p> <p>45</p> <p>41</p> <p>32</p> <p>28</p> <p>22</p> <p>45</p> <p>28</p>

Données thermiques

Références	COP (à 20°C selon EN16147) par débit d'air	COP pivot Th-BCE 2012 par débit d'air	Pabs pivot Th-BCE 2012 par débit d'air	Plage de puissance électrique pondérée (W-Th-C)	UA_S Th-BCE 2012 par débit d'air	V40td CERQUAL (fonctionnement permanent CET air extrait) (l)
11023394	> 2,86 à 27,8 m³/h, > 3,03 à 50,5 m³/h, > 3,56 à 137,5 m³/h, > 2,98 à 44 m³/h (Logement type F2, Hygro B).	> 3,63 à 27,8 m³/h, > 3,88 à 50,5 m³/h, > 4,39 à 137,5 m³/h.	> 0,09 kW à 27,8 m³/h, > 0,12 kW à 50,5 m³/h, > 0,15 kW à 137,5 m³/h.	> De 14,4 à 18 en hygro B> De 14,4 à 20 en hygro A	> 1,69 à 27,8 m³/h, > 1,71 à 50,5 m³/h, > 1,69 à 137,5 m³/h.	> 301 à 27,8 m³/h> 300 à 50,5 m³/h> 300 à 137,5 m³/h

Données électriques

Références	Fréquence (Hz)	Puissance appoint électrique (W)	Alimentation électrique
11023394	50	1500	Monophasée

Chauffe-eau thermodynamique sur air extrait

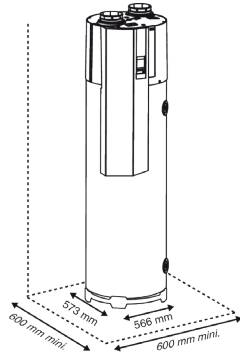
11023394

B100-FAN T.Flow® Nano MP

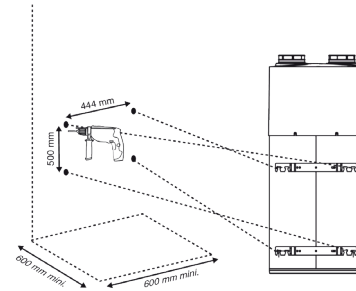
Données réglementaires

Références	Classe énergétique ErP (ECS)	Classe énergétique ventilation – Climat moyen
11023394	A+	C

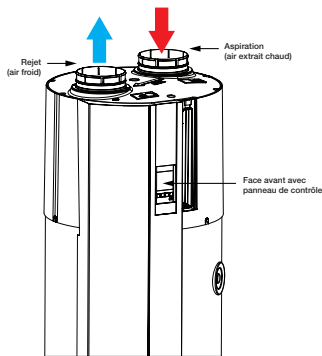
Installation



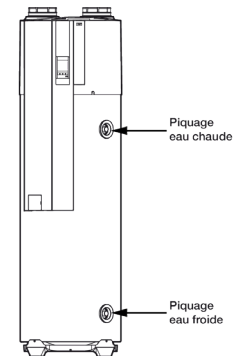
Installation de T.Flow® Hygro+ - Pose au sol



Installation de T.Flow® Nano - Installation au mur



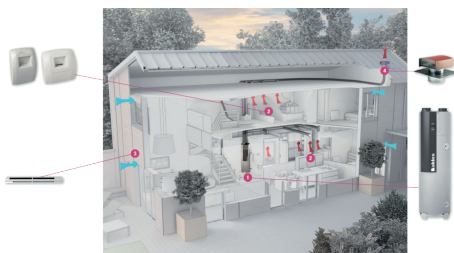
Piquages d'entrée et de rejet de l'air T.Flow® Hygro+ / Nano



Piquages eau chaude et eau froide T.Flow® Hygro+ / T.Flow® Nano

Principe de fonctionnement

- > 1- Chauffe eau T.Flow® Hygro+ ou T.Flow® Nano (avec ventilateur),
- > 2- Bouches VMC (pièces humides),
- > 3- Entrées d'air (salon, chambres),
- > 4- Sortie toiture.



Principe de fonctionnement de la solution T.Flow® Hygro+ / Nano en Maison Individuelle

Chauffe-eau thermodynamique sur air extrait

11023394

B100-FAN T.Flow® Nano MP

Courbes

Courbe aéraulique T.Flow® Nano avec ventilateur, en version monopiquage.

Courbe aéraulique T.Flow® Nano en version monopiquage