

ENTRÉE D'AIR  
FILTRANTE

**anjos**

inspirer le bien-être

# FILEÁ

30 m<sup>3</sup>/h - ISO ePM1 55 %

Filtre à particules fines  
Pose menuiserie  
En rénovation



# FILÉA 30

- Filtre à particules fines / Efficacité filtration : ISO ePM1 55 %
- Filtre démontable sans outils
- 30 m<sup>3</sup>/h sous 20 Pa
- Réalisée en polystyrène blanc
- Autres coloris : bronze, gris, gris anthracite et noir
- Pour la rénovation

## Présentation

Les entrées d'air filtrantes FILÉA 30 sont installées en rénovation dans les pièces principales des logements pour l'amenée d'air neuf des systèmes simple flux de ventilation mécanique.



L'entrée d'air filtrante **FILÉA 30** (débit 30 m<sup>3</sup>/h) est équipée d'un filtre à particules fines.

**Efficacité initiale de la filtration selon norme ISO 16890-1 (2016) :**

ePM <sub>10</sub>	ePM <sub>2,5</sub>	ePM <sub>1</sub>
89 %	69 %	58 %

Réalisée en ABS, l'entrée d'air s'installe côté intérieur en rénovation dans les pièces principales (séjours et chambres) pour l'amenée d'air neuf des systèmes simple flux en ventilation mécanique.

Le capuchon de façade, posé côté extérieur, est réalisé en polystyrène résistant aux UV et aux intempéries dans les mêmes coloris que les entrées d'air.

## A l'intérieur

### FILÉA 30



Les entrées d'air **FILÉA 30** se posent en applique sur la menuiserie uniquement sur réservation de **354 x 12 mm**.

L. (mm)	H. (mm)	Ep. (mm)
421	44	50

## A l'extérieur

### CE2A



Les capuchons de façade **CE2A** sont réalisés en ASA blanc. Les capuchons de façade doivent être exclusivement montés sur des surfaces abritées des intempéries. Pour tout autre cas, consulter ANJOS.

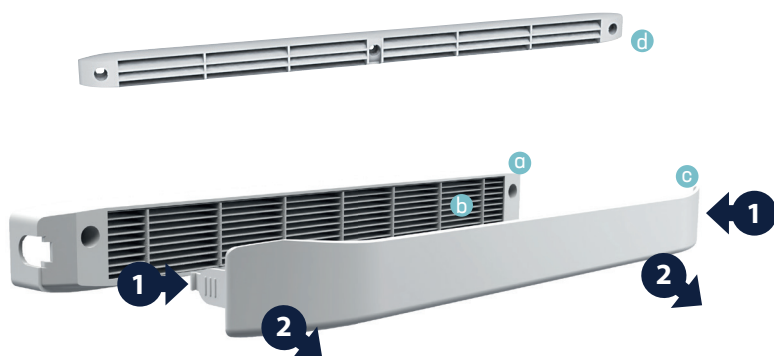
Les capuchons de façade **CE2A** sont utilisés pour un montage sur entaille de 354 x 12 mm.

L. (mm)	H. (mm)	Ep. (mm)
400	23	12

## Mise en œuvre

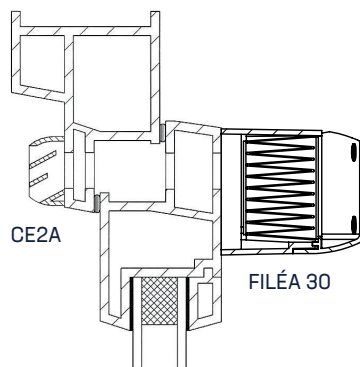
Côté intérieur, l'entrée d'air est posée en applique sur la menuiserie sur l'entaille 354 x 12 mm :

Appuyer sur les 2 clips situés à chaque extrémité ① pour retirer la flasque avant ②. Fixer l'entrée d'air par 2 vis. Remonter la flasque par simple emboîtement, en prenant garde d'emboîter correctement les 2 clips sur les côtés venant la verrouiller.



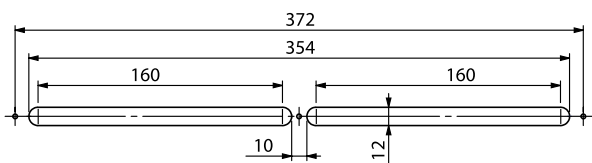
Côté extérieur, le capuchon de façade centré sur entaille est fixé par 3 vis sur l'entaille 354 x 12 mm.

**Les composants doivent rester facilement accessibles pour l'entretien.**



- ⓐ Socle entrée d'air
- ⓑ Filtre
- ⓒ Flasque avant
- ⓓ Capuchon de façade CE2A

## Entaille



## Entretien

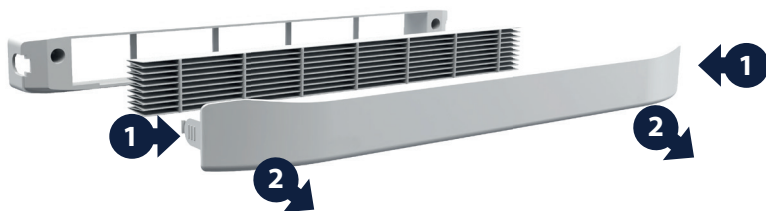
**Le filtre est à changer au minimum 1 fois par an.**

- Appuyer sur les 2 clips placés à chaque extrémité ① et retirer la flasque avant ②
- Tirer sur le filtre de manière à le sortir de l'entrée d'air

- Insérer le nouveau filtre en le plaçant correctement derrière les barettes de maintien situées à chaque extrémité
- Remettre la flasque avant de l'entrée d'air
- Resserrer la vis de blocage du module de réglage



Le remplacement des filtres doit se faire uniquement avec ceux fournis par ANJOS.



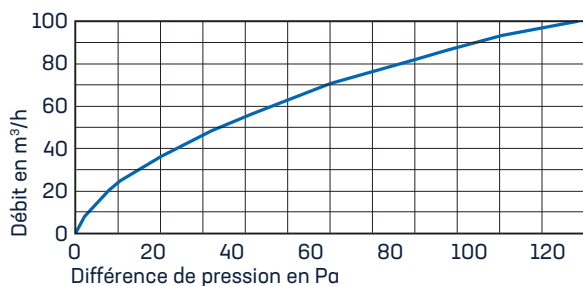
## Caractéristiques

### Efficacité de la filtration



L'entrée d'air filtrante **FILÉA 30** est équipée d'un filtre à particules fines.

### Aérauliques



La courbe ci-contre donne les caractéristiques aérauliques nominales en fonction du taux d'humidité de l'air intérieur et pour une différence de pression de 20 Pa.

### Acoustiques

Les entrées d'air sont caractérisées par leur isolement acoustique  $D_{n,e,w}(Ctr)$ .

Type	$D_{n,e,w}(C)$	$D_{n,e,w}(Ctr)$
FILÉA 30 + CE2A	35 dB	34 dB

\*Caractéristiques acoustiques similaires sans capuchon de façade CE2A.

### Coloris

RAL	9016	8019	7016	9011
	Blanc	BRonze	G7 anthracite	NOir

### Codification produits

Désignation	Code
Entrée d'air filtre FILÉA 30 blanc	0301
Entrée d'air filtre FILÉA 30 blanc + CE2A	0302
Filtre pour entrée d'air FILÉA 30	0305

Désignation	Code
Capuchon de façade CE2A	0146

