

Vernis Shape
Set de finition pour mitigeur bain/douche encastré
 Finition: **Chromé** Numéro d'article: **71468000**



Description

Caractéristiques

- 2 fonctions
- débit de sortie supérieure: 21 l/min
- débit de sortie inférieure: 29 l/min
- débit maximal sous 3 bar de pression: 29 l/min
- cartouche céramique
- limiteur de température réglable
- inverseur avec réinitialisation automatique
- convient au chauffe-eau instantané
- type de raccordement: corps d'encastrement
- montage mural
- ECAU: E3/1, C1, A2, U3
- ACS 24 ACC NY 711, valide jusqu'au 25.11.2029
- NF077_375-M1

Détails de l'article

EAN

4059625363676

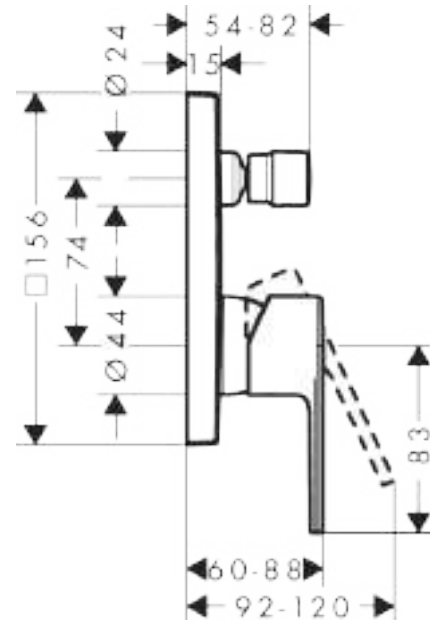
Certificats / Eco-Responsabilité



Photo du produit



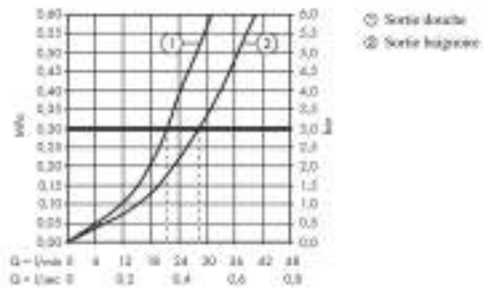
Plan géométral



Vernis Shape
Set de finition pour mitigeur bain/douche encastré
 Finition: **Chromé** Numéro d'article: **71468000**



Schéma d'écoulement

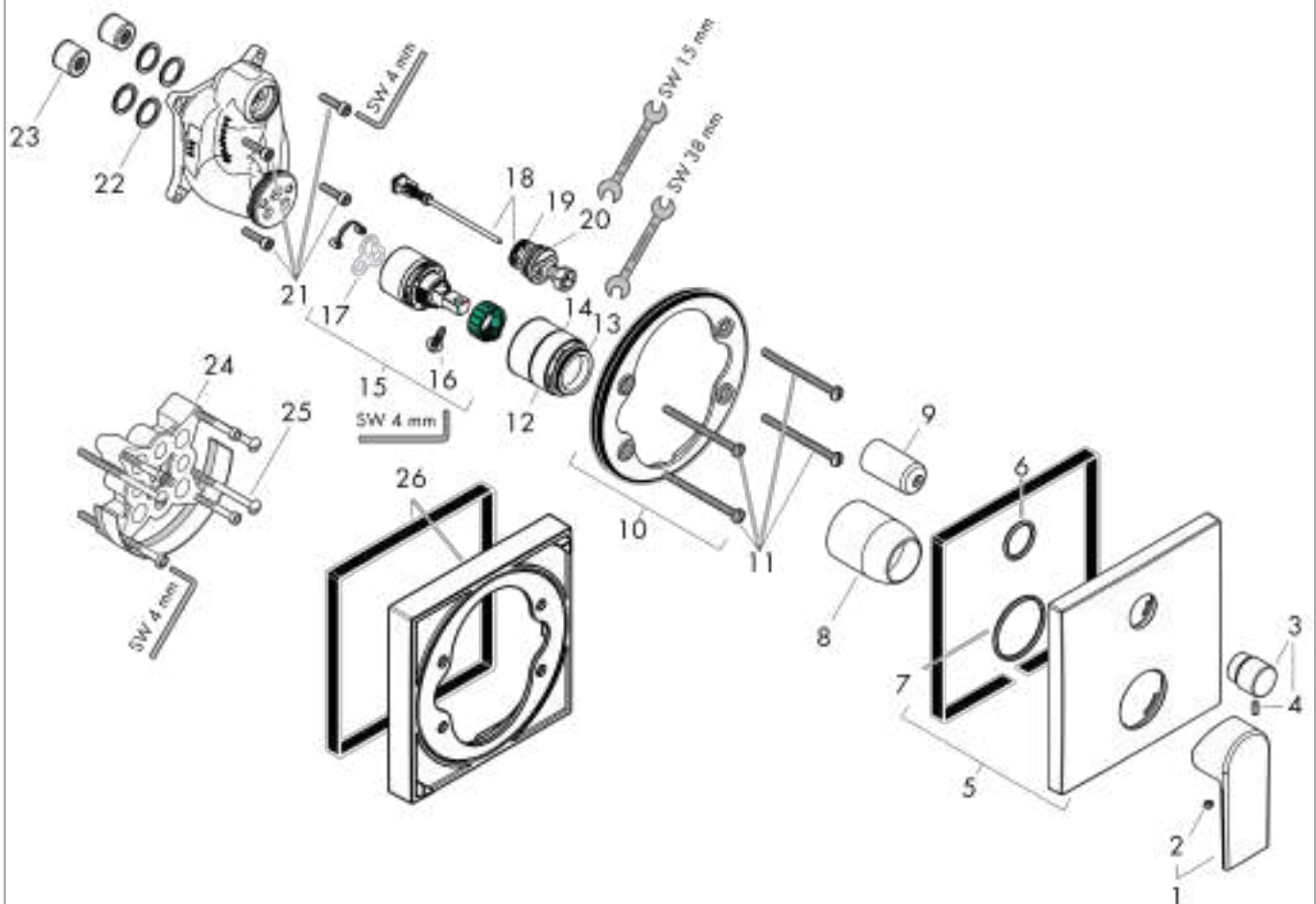


Vernis Shape
Set de finition pour mitigeur bain/douche encastré
 Finition: **Chromé** Numéro d'article: **71468000**



Vue éclatée

Année de construction: >04/21



Vernis Shape
Set de finition pour mitigeur bain/douche encastré
 Finition: **Chromé** Numéro d'article: **71468000**



Liste des pièces détachées

Année de construction: >04/21

Pos.	Description	Numéro d'article	GP	UE
1	poignée	93719000	33,54 €	1
2	cache vis	96338000	8,39 €	1
3	bouton d'inverseur	98795000	50,32 €	1
4	vis M4x10	97667000	8,39 €	1
5	rosace 155 / 155 mm	94302000	79,67 €	1
6	joint torique 43x3	98418000	8,39 €	1
7	joint torique 23x3	98142000	8,39 €	1
8	douille	98790000	33,54 €	1
9	douille d'inverseur	98794000	33,54 €	1
10	support rosace	98793000	43,33 €	1
11	set des vis du support	96454000	13,98 €	1
12	écrou à six pans	98796000	43,33 €	1
13	joint torique 30x1,5	98433000	8,39 €	1
14	joint torique 39x1,5	98400000	8,39 €	1
15	cartouche cpl.	92730000	64,28 €	1
16	vis	95140000	11,18 €	1
17	joint	95008000	13,98 €	1
18	inverseur cpl.	95014000	64,28 €	1
19	joint torique 16x2,3	98207000	8,39 €	1
20	joint torique 20x2,5	92602000	11,18 €	1
21	set des vis	96525000	13,98 €	1
22	joint torique 16x2	98133000	8,39 €	1
23	amortisseur anti-coup de bélier	94073000	27,95 €	1
24	rallonge 25 mm	13595000	-	1
25	set des vis du support	97747000	8,39 €	1
26	rallonge 22 mm	13593000	79,67 €	1
a	set de base	01800180	-	1
b	rail de fixation	96615000	-	1

iBox universal Corps d'encastrement

Finition: Numéro d'article: **01800180**



Description

Caractéristiques

- compatible avec tous les sets de finition pour douche/baignoire et thermostatique avec installation encastrée
- dimension du raccordement: DN20
- montage symétrique
- installation insonorisée
- profondeur de montage minimum: 80 mm
- profondeur de montage maximum: 108 mm
- NF077_375-M1

Détails de l'article

EAN

4011097347240

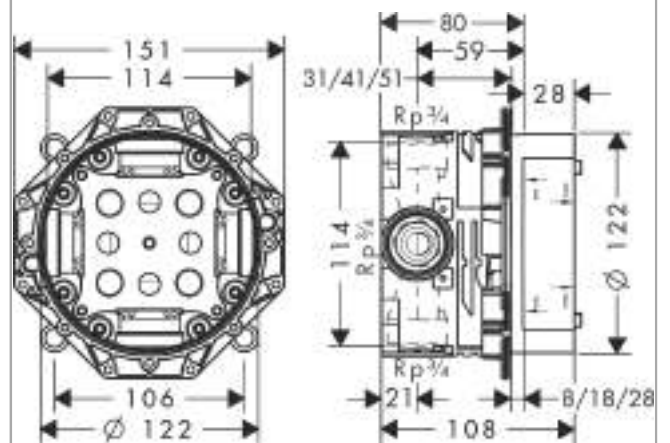
Certificats / Eco-Responsabilité



Photo du produit



Plan géométral



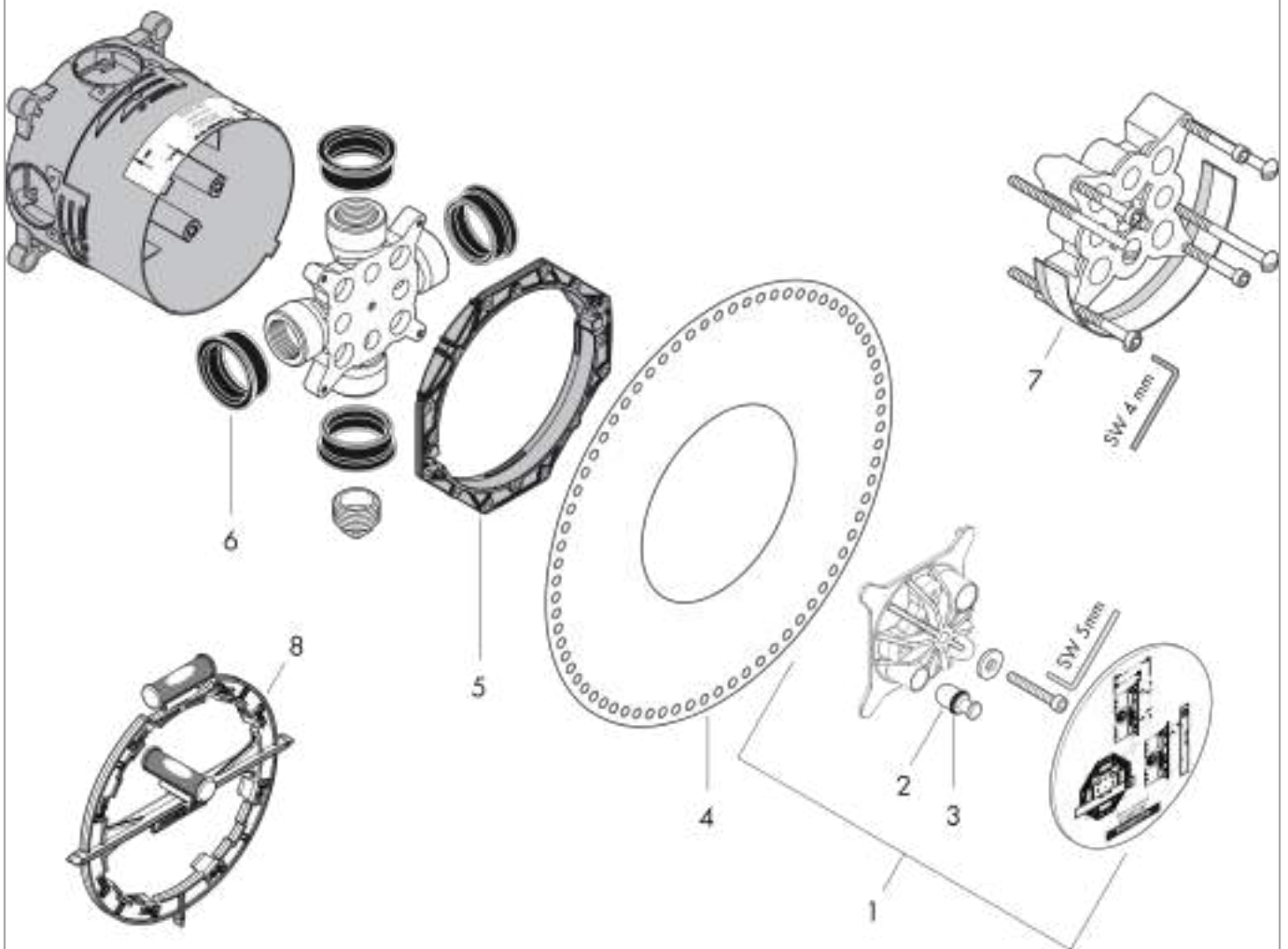
iBox universal
Corps d'encastrement

Finition: Numéro d'article: **01800180**



Vue éclatée

Année de construction: >04/19



iBox universal
Corps d'encastrement

 Finition: Numéro d'article: **01800180**

Liste des pièces détachées

Année de construction: >04/19

Pos.	Description	Numéro d'article	GP	UE
1	bloc d'essai	98560000	50,32 €	1
2	bouchon Ø 12 mm	97611000	-	1
3	joint torique 9x2	98119000	8,39 €	1
4	lamelle	96445000	13,98 €	1
5	bague d'inversion	98797000	43,33 €	1
6	joint	97739000	8,39 €	1
7	rallonge 25 mm	13595000	-	1
8	aide au montage	93500000	-	1
a	set de service	92874000	565,99 €	1
b	rail de fixation	96615000	-	1
c	adapteur inversée	93181000	265,54 €	1
d	set de compensation 1°	95521000	174,68 €	1
e	nipple de réduction	97759000	18,17 €	1
f	nipple de réduction	97759980	64,28 €	1

Pulsify E

Douchette bâton 100 1 jet EcoSmart

Finition: **Chromé** Numéro d'article: **24320000**



Description

Caractéristiques

- dimension du disque de jet: 100 x 25 mm
- Jet PowderRain
- débit: 8 l/min sous 3 bars de pression
- débit minimal: 4,8 l/min
- disque de jets rinçable
- convient au chauffe-eau instantané
- E02, C1, A3, U3
- Taxonomie UE: max. 8 l/min - DNSH (Do No Significant Harm)
- ACS 24 ACC LY 100 France, valide jusqu'au 27.02.2029
- NF077_375-M1

Détails de l'article

EAN

4059625415375

Technologie



Prix de design



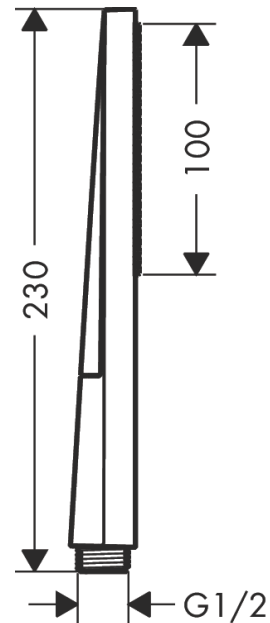
Certificats / Eco-Responsabilité



Photo du produit



Plan géométral



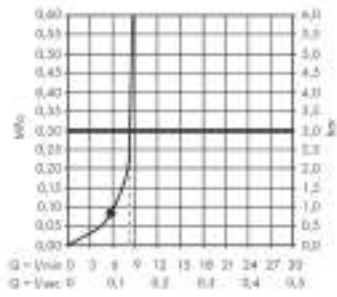
Pulsify E

Douchette bâton 100 1 jet EcoSmart

Finition: **Chromé** Numéro d'article: **24320000**



Schéma d'écoulement

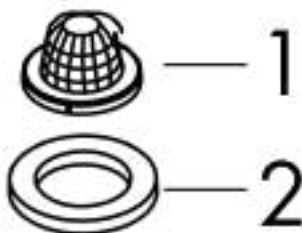
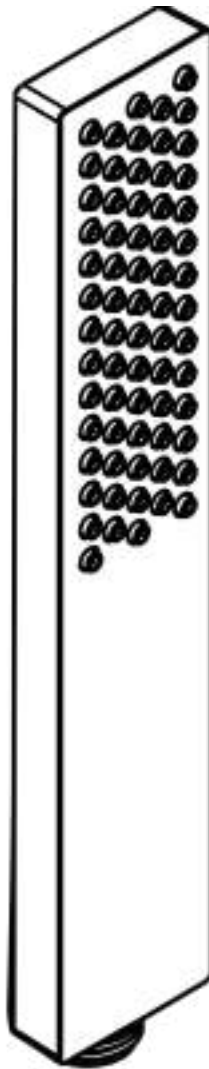


Pulsify E
Douchette bâton 100 1 jet EcoSmart
Finition: **Chromé** Numéro d'article: **24320000**



Vue éclatée

Année de construction: >04/23



Pulsify E
Douchette bâton 100 1 jet EcoSmart
 Finition: **Chromé** Numéro d'article: **24320000**



Liste des pièces détachées

Année de construction: >04/23

Pos.	Description	Numéro d'article	GP	UE
1	filtre	92672000	11,18 €	1
2	joint	98058000	8,39 €	1

Vernis Shape
Bras de douche M 1/2" 240 mm
 Finition: **Chromé** Numéro d'article: **26405000**



Description

Caractéristiques

- longueur: 240 mm
- diamètre de l'axe: 26 mm
- type d'installation: installation apparente
- matériau: laiton
- type de raccordement: G 1/2
- comprenant: bras de douche, rosace, matériel de montage, notice de montage
- version: angle à 90°
- ACS 25 ACC NY 241, valide jusqu'au 15.05.2030

Détails de l'article

EAN 4059625316351

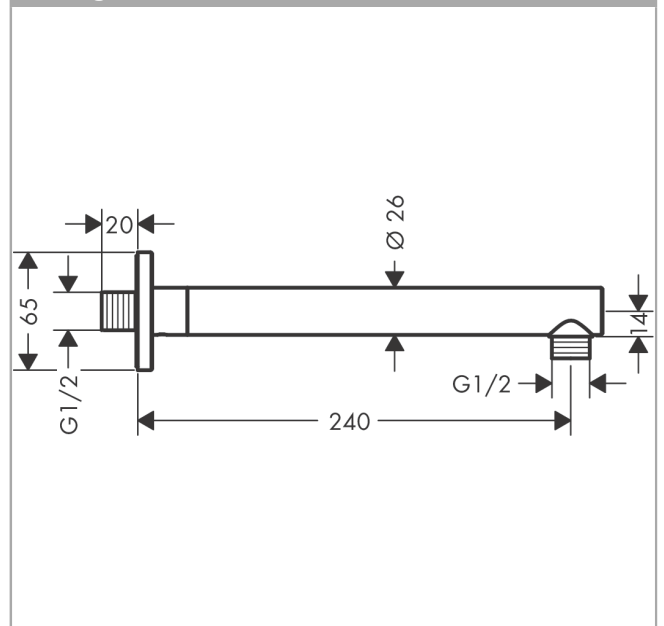
Certificats / Eco-Responsabilité



Photo du produit



Plan géométral

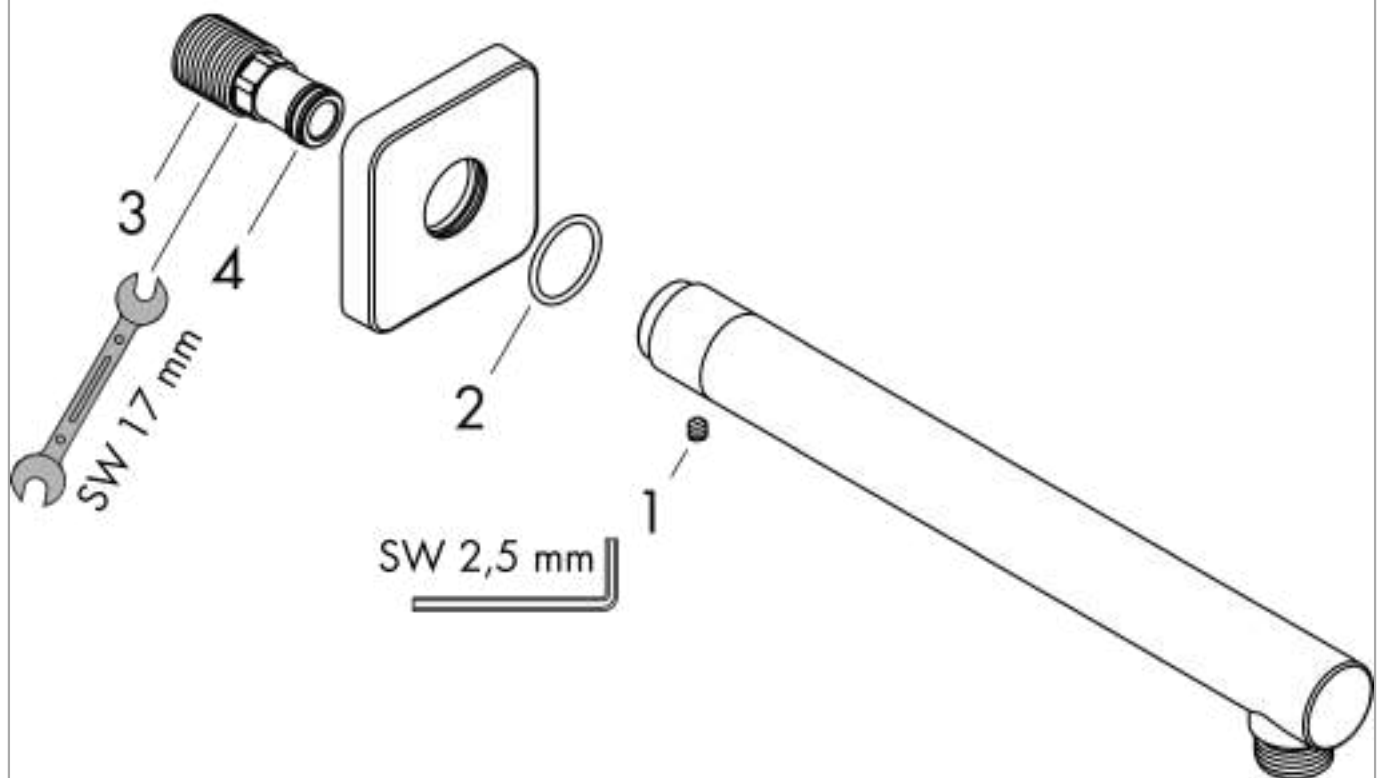


Vernis Shape
Bras de douche M 1/2" 240 mm
 Finition: **Chromé** Numéro d'article: **26405000**



Vue éclatée

Année de construction: >04/21



Vernis Shape
Bras de douche M 1/2" 240 mm
Finition: **Chromé** Numéro d'article: **26405000**



Liste des pièces détachées

Année de construction: >04/21

Pos.	Description	Numéro d'article	GP	UE
1	vis M5x5	98446000	8,39 €	1
2	joint torique 22x2	98185000	8,39 €	1
3	raccord G½	93726000	22,37 €	1
4	joint torique 13x2	98128000	8,39 €	1

Vernis Shape
Douche de tête 230 1jet EcoSmart
 Finition: **Chromé** Numéro d'article: **26283000**



Description

Caractéristiques

- dimension du disque de jet: 230 x 170 mm
- Jet Rain
- débit du jet Rain sous 3 bar de pression: 6,5 l/min
- débit minimal: 4,8 l/min
- débit maximal sous 3 bar de pression: 6,5 l/min
- angle réglable de la douche de tête
- matériau du disque de jet: synthétique
- douche de tête amovible pour le nettoyage
- Type d'installation plafond ou mur
- convient au chauffe-eau instantané
- E01, C1, A1, U3
- Taxonomie UE: max. 8 l/min - DNSH (Do No Significant Harm)
- ACS 25 ACC NY 028, valide jusqu'au 20.01.2030
- NF077_375-M1

Détails de l'article

EAN 4059625302149

Technologie



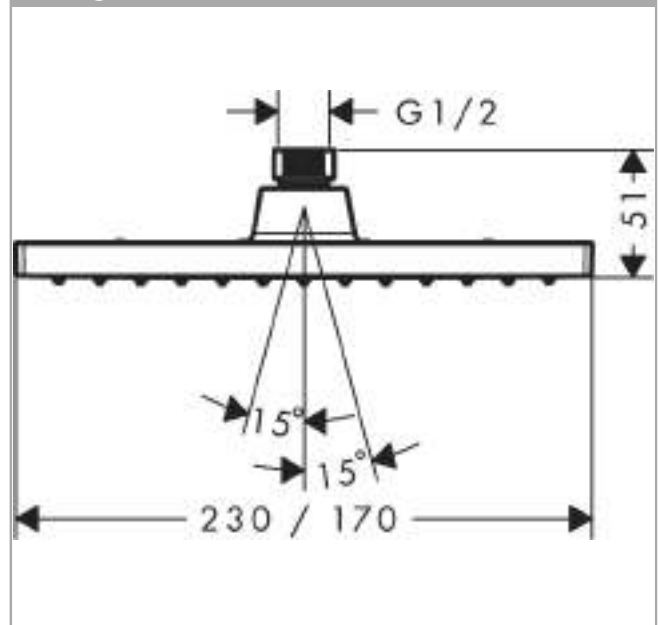
Certificats / Eco-Responsabilité



Photo du produit



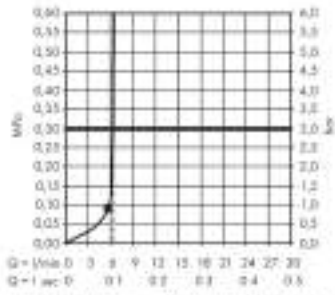
Plan géométral



Vernis Shape
Douche de tête 230 1jet EcoSmart
 Finition: **Chromé** Numéro d'article: **26283000**



Schéma d'écoulement



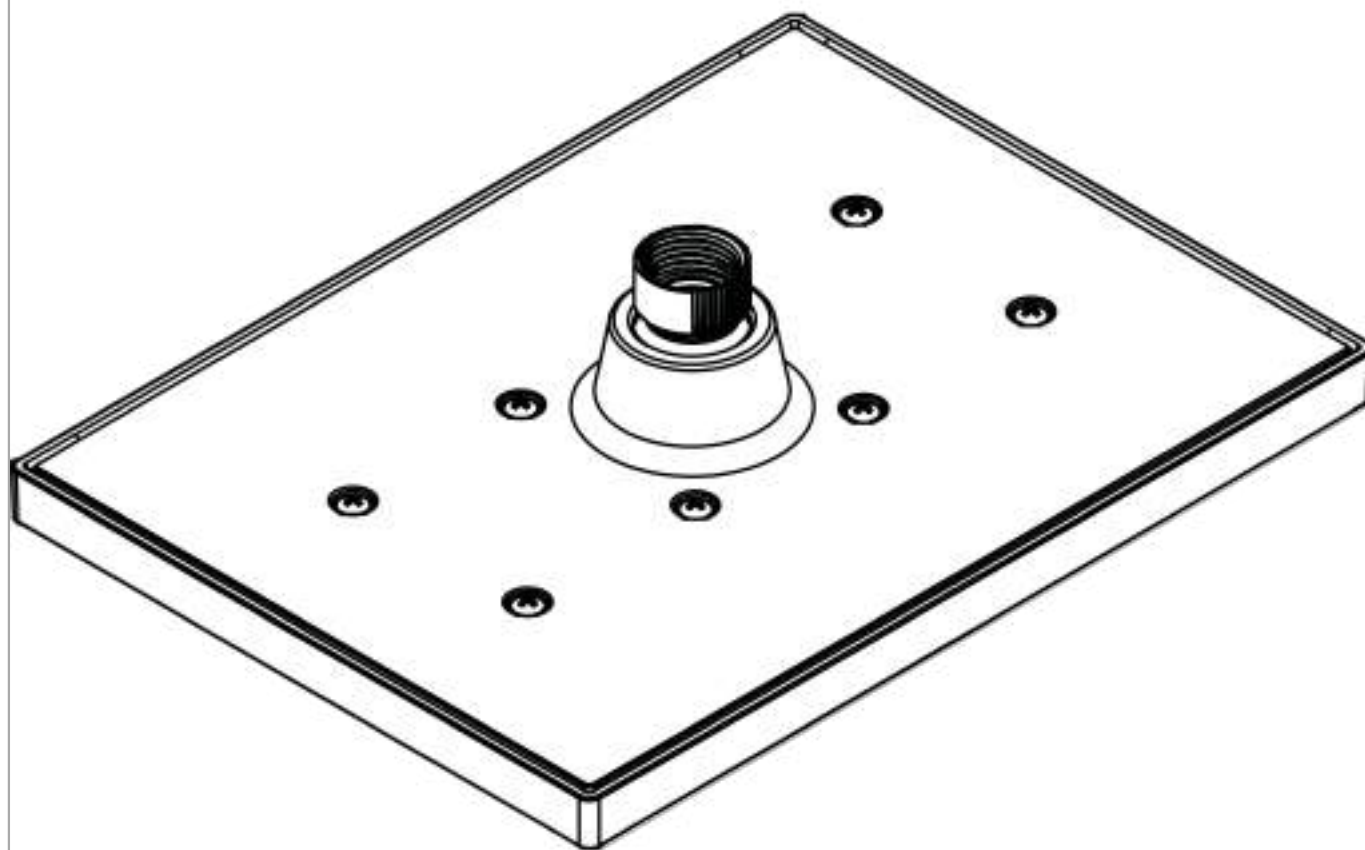
Les valeurs de consommation ont été mesurées dans la pratique, avec les robinetteries correspondantes (Rancourt/Milangeur/voies sans arrêt).

Vernis Shape
Douche de tête 230 1jet EcoSmart
 Finition: **Chromé** Numéro d'article: **26283000**



Vue éclatée

Année de construction: >06/24



Vernis Shape
Douche de tête 230 1jet EcoSmart
 Finition: **Chromé** Numéro d'article: **26283000**



Liste des pièces détachées

Année de construction: >06/24

Pos.	Description	Numéro d'article	GP	UE
1	filtre	94246000	8,39 €	1
2	limiteur de débit	87836000	13,98 €	1

FixFit Q

Porter FixFit Q

Finition: **Chromé** Numéro d'article: **26887000**



Description

Caractéristiques

- comprenant: sortie murale, rosace
- boîtier synthétique avec alimentation en eau interne synthétique
- support fixe
- pour toutes les douchettes à main hansgrohe
- pour les flexibles de douche avec écrou conique synthétique
- synthétique
- type de raccordement: G 1/2
- ACS 21 ACC NY 018 France, valide jusqu'au 22.01.2026

Détails de l'article

EAN

4059625433393

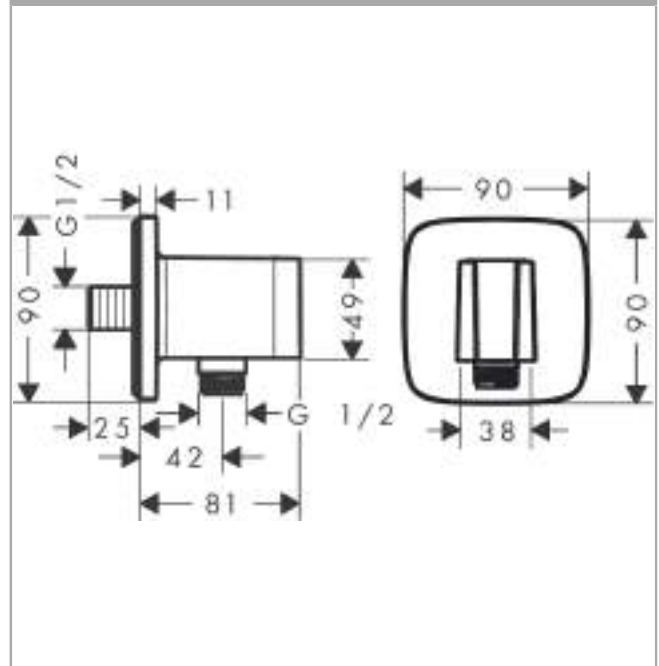
Certificats / Eco-Responsabilité



Photo du produit



Plan géométral



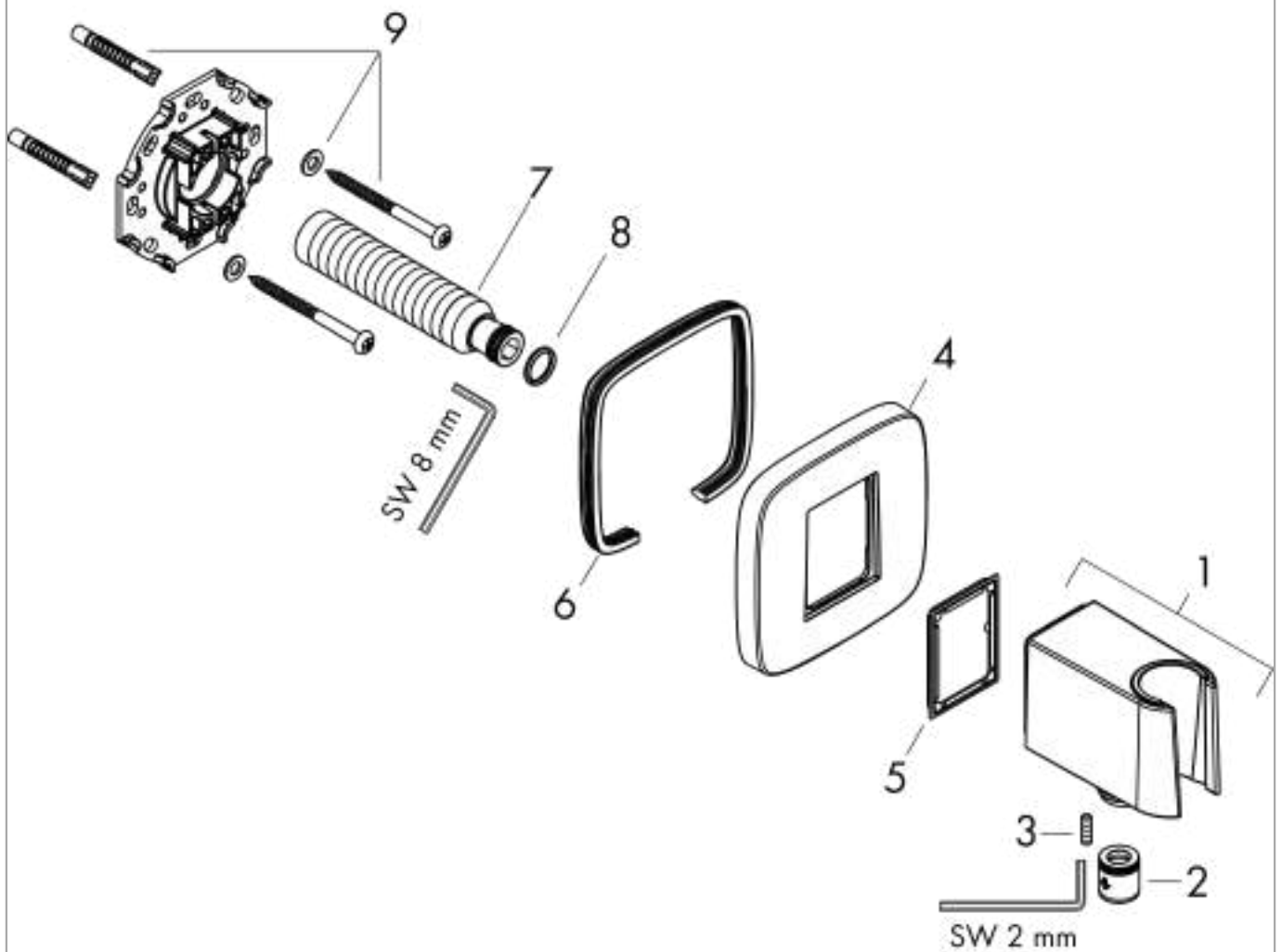
FixFit Q
Porter FixFit Q
 Finition: **Chromé**

Numéro d'article: **26887000**



Vue éclatée

Année de construction: >06/22



FixFit Q**Porter FixFit Q**Finition: **Chromé** Numéro d'article: **26887000****Liste des pièces détachées**

Année de construction: >06/22

Pos.	Description	Numéro d'article	GP	UE
1	support douchette	94695000	79,67 €	1
2	set des clapet anti-retour DW 15	94074000	18,17 €	1
3	vis M4x12	93841000	13,98 €	1
4	rosace	94697000	93,64 €	1
5	joint	94694000	8,39 €	1
6	joint	97530000	11,18 €	1
7	raccord G½	98933000	64,28 €	1
8	joint torique 11x2	98127000	8,39 €	1
9	set de fixation	96179000	16,78 €	1

Isiflex

Flexible de douche 1,60 m

Finition: **Chromé** Numéro d'article: **28276000**



Description

Caractéristiques

- flexible de douche de haute qualité
- avec revêtement synthétique, facile à nettoyer
- pivot tournant côté douchette évitant la torsion du flexible
- protection anti-torsion
- écrou conique des deux côtés
- E4, C2, A., U3
- raccords à visser: raccord G 1/2
- ACS 24 ACC LY 535, valide jusqu'au 13.08.2029
- NF077_375-M1

Détails de l'article

EAN

4011097314037

Prix de design



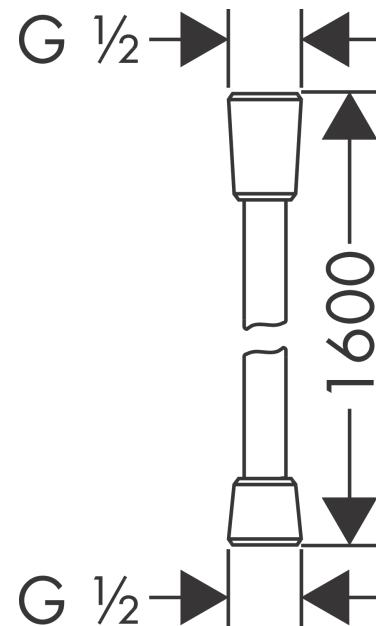
Certificats / Eco-Responsabilité



Photo du produit



Plan géométral

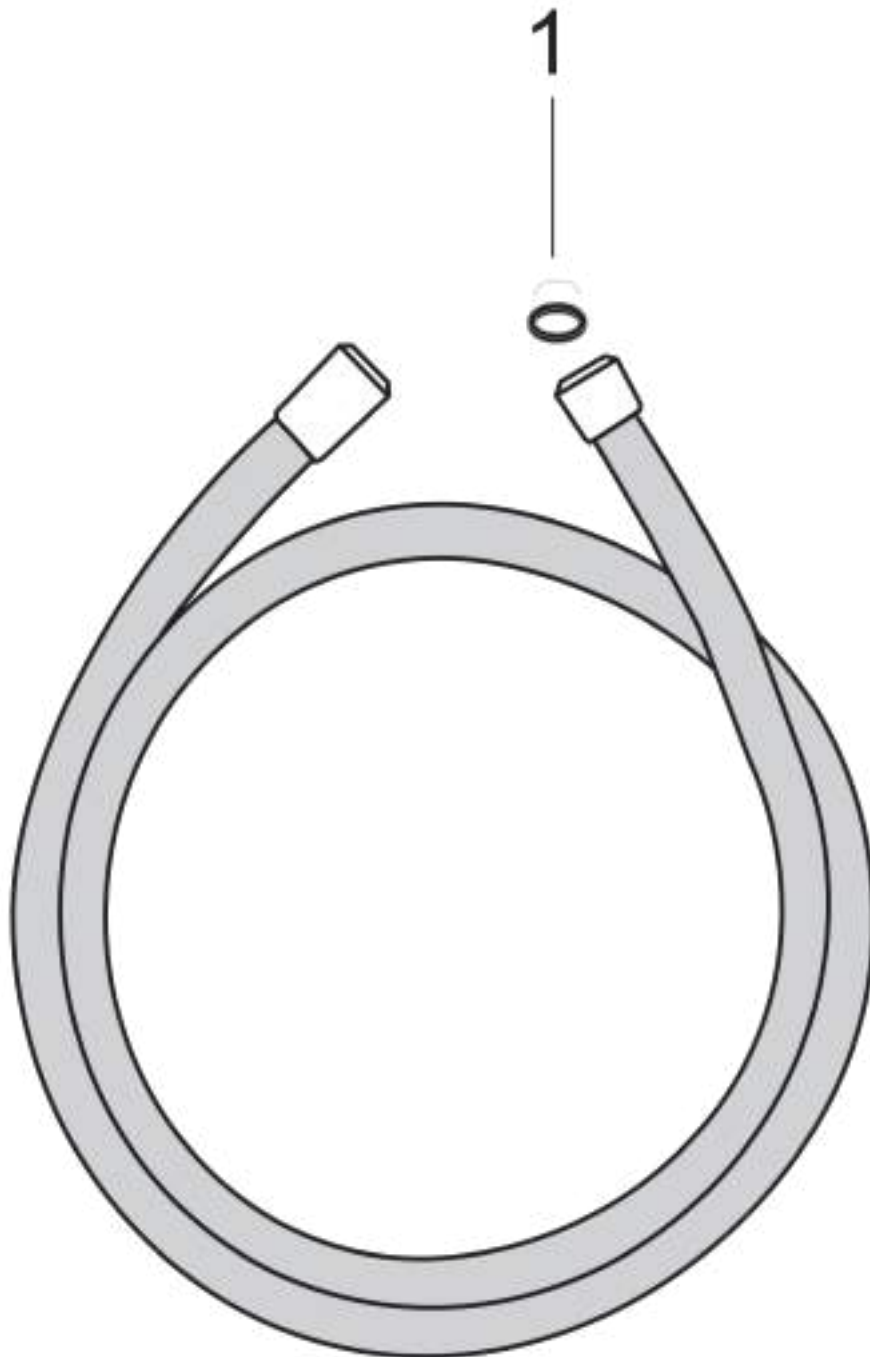


Isiflex
Flexible de douche 1,60 m
Finition: **Chromé** Numéro d'article: **28276000**



Vue éclatée

Année de construction: >12/00



Isiflex

Flexible de douche 1,60 m

Finition: **Chromé** Numéro d'article: **28276000**



Liste des pièces détachées

Année de construction: >12/00

Pos.	Description	Numéro d'article	GP	UE
1	joint	98058000	8,39 €	1