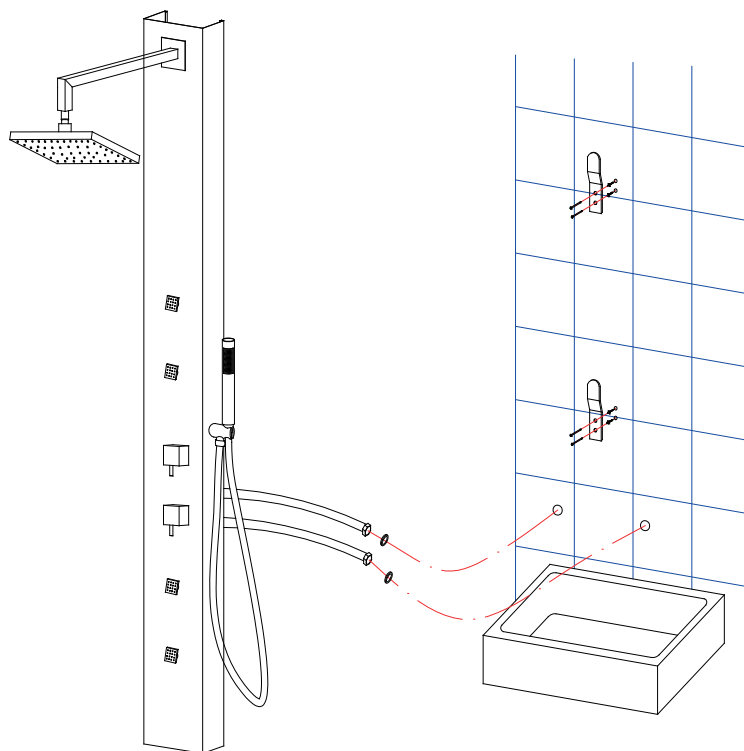
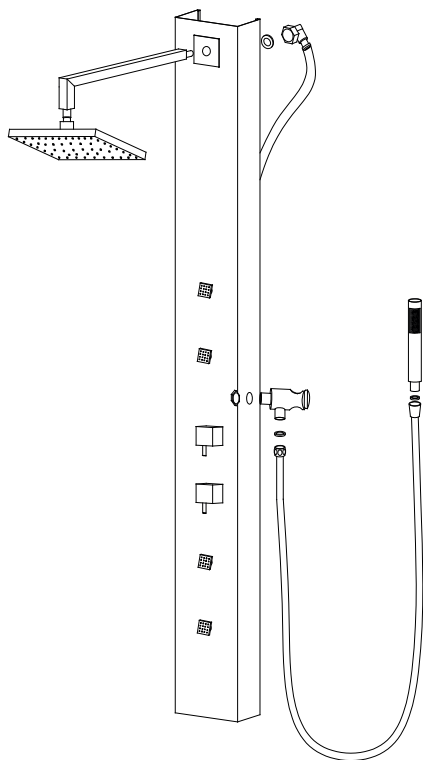
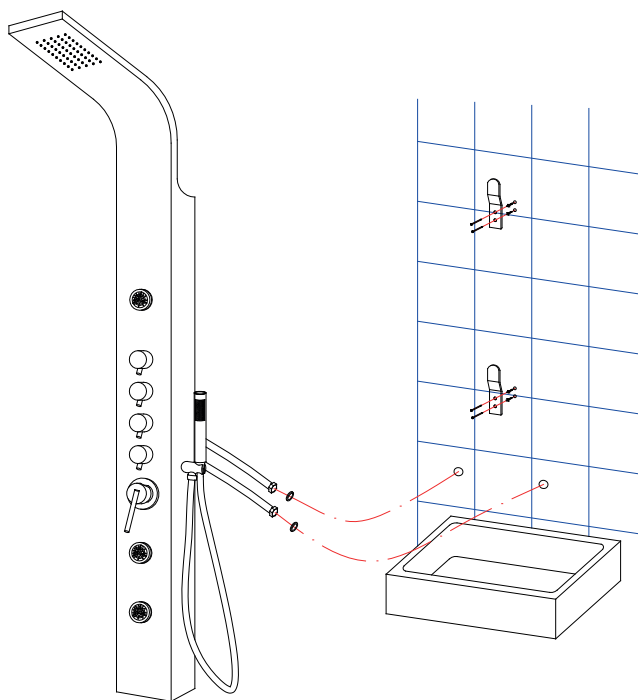
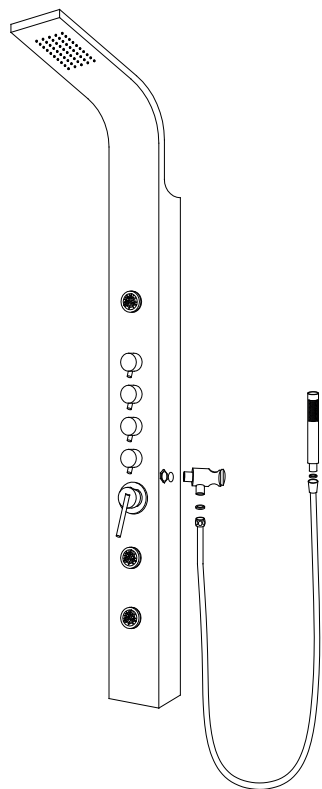


PANNELLO DOCCIA — SHOWER PANEL

ISTRUZIONI DI MONTAGGIO INSTALLATION INSTRUCTIONS



INSTALLATION

1. Determine installing position

Installing position should be determined according to your sanitary room.

2. Connection position of hot and cold water

After an installation position is determined, the connection joint for hot and cold water should be installed in a place which is covered by the shower panel.

3. Drilling hole

Refer to the size shown in the diagram (actual installing size should be determined according to the hanger-iron at the shower panel behind) to drill holes in the wall and put in swelling gum (please hold the shower panel vertically).

4. Connection for hot and cold water

Use soft pipe to connect the shower panel with joints for hot and cold water.

5. Fix two pieces of wall hanger-iron sheet with 4 tapping screws.

6. Adjustment

Screw from the backside of the shower panel, then adjust the hanger.

7. Fixing

Hang the shower panel onto the hanger-iron.

INSTALLAZIONE

1. Determinare la posizione di installazione

La posizione di installazione deve essere scelta in base alla disposizione del bagno.

2. Posizione del collegamento dell'acqua calda e fredda

Dopo aver determinato la posizione di installazione, il giunto di collegamento per l'acqua calda e fredda deve essere installato in un punto coperto dal pannello doccia.

3. Foratura

Fare riferimento alle dimensioni indicate nello schema (le dimensioni effettive di installazione devono essere determinate in base al supporto metallico sul retro del pannello doccia) per forare il muro e inserire i tasselli (mantenere il pannello doccia in posizione verticale).

4. Collegamento dell'acqua calda e fredda

Utilizzare un tubo flessibile per collegare il pannello doccia ai giunti dell'acqua calda e fredda.

5. Fissare due pezzi del supporto metallico da parete con 4 viti autofilettanti.

6. Regolazione

Avvitare dal retro del pannello doccia, quindi regolare il supporto.

7. Fissaggio

Appendere il pannello doccia al supporto metallico.