

 YouTube LANERI SRL

# Caracas 2.0



ITALIANO PAG. 3



FRANÇAIS PAG. 13



DEUTSCH PAG. 23

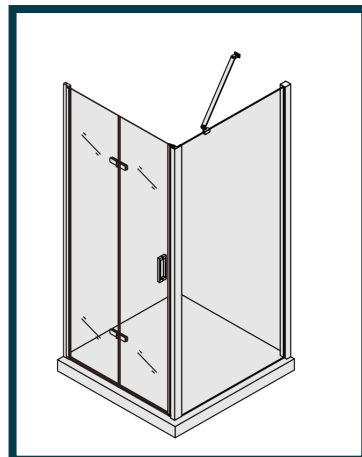
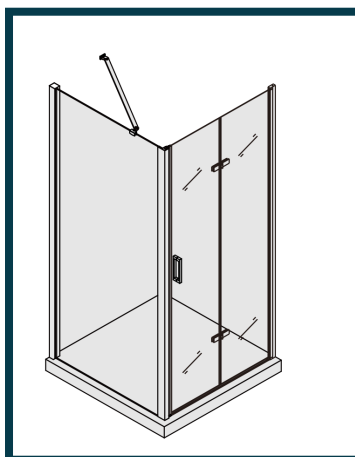


# Laneri®

sanitary ware

c/da Gentilomo snc  
94100 Enna Italy  
www.laneribagni.it

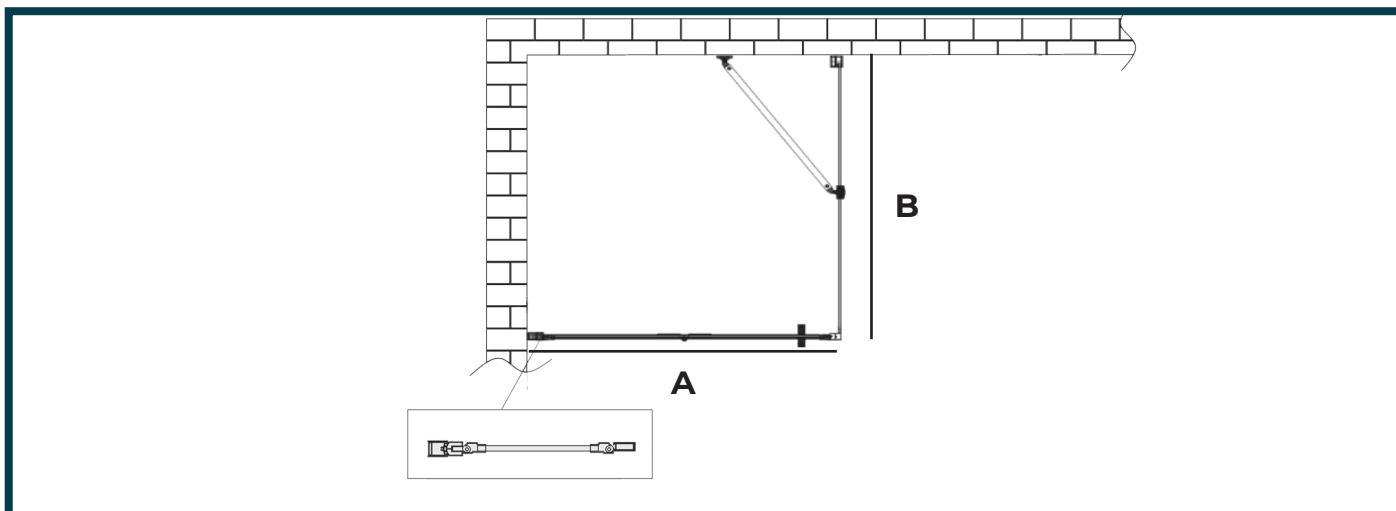
## Caracas 2.0



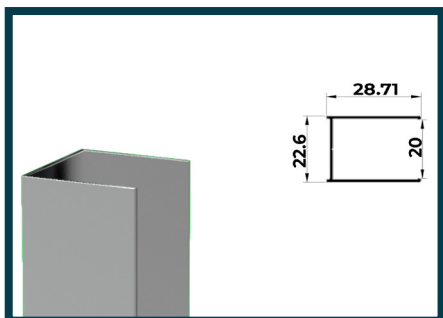
### DESCRIZIONE

Box doccia con parete fissa reversibile e porta con apertura a libro , realizzato in vetro 6 mm temperato con trattamento anticalcare easy-clean . Installazione reversibile , altezza 190 cm . vetro trasparente . Cerniere in ottone cromato . Braccio di tenuta incluso

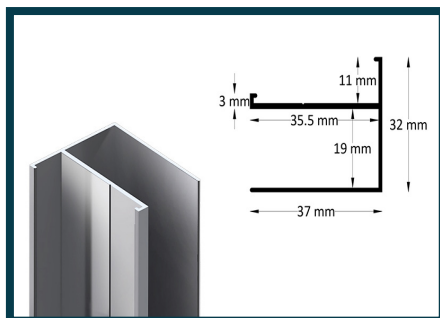
### ELABORATO TECNICO



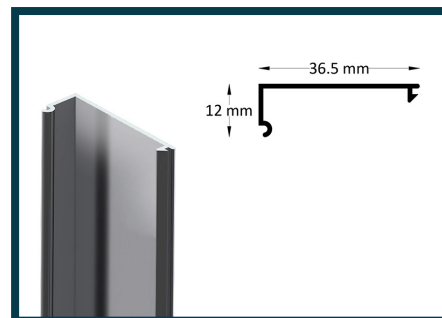
### DETTAGLIO PROFILI



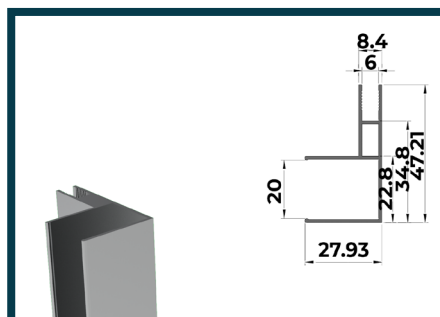
Profilo a muro lato porta



Profilo a muro



Cover profilo a muro



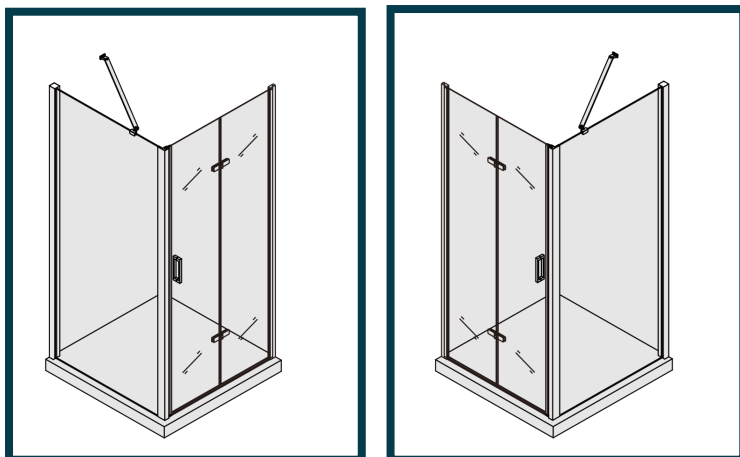
Profilo ad angolo

# Laneri®

sanitary ware

c/da Gentilomo snc  
94100 Enna Italy  
www.laneribagni.it

## Caracas 2.0



### TABELLA REGOLAGGIO LATO A

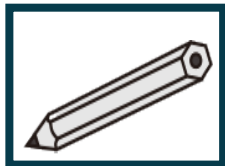
MODELLO	REGOLAGGIO A	
	MIN.	MAX.
600	575	600
650	625	650
700	675	700
750	725	750
800	775	800
850	825	850
900	875	900
950	925	950
1000	975	1000

### TABELLA REGOLAGGIO LATO B

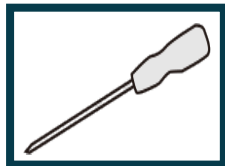
MODELLO	REGOLAGGIO B	
	MIN.	MAX.
650	625	650
675	650	675
700	675	700
750	725	750
800	775	800
900	875	900

# Caracas 2.0

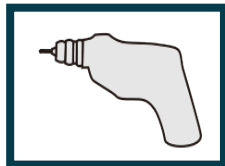
## UTENSILI NECESSARI



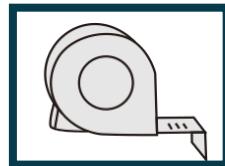
Matita



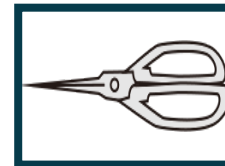
Cacciavite



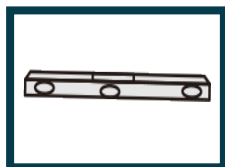
Trapano



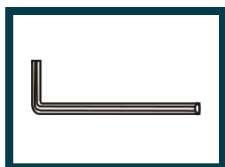
Metro a nastro



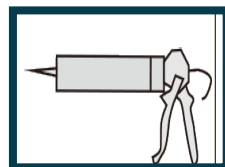
Forbice



Livello



Chiave esagonale

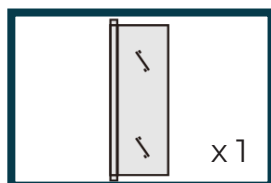


Silicone

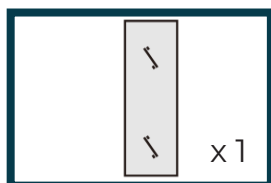


Martello di gomma

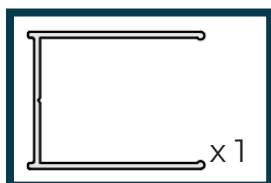
## CONTENUTO DELLA CONFEZIONE



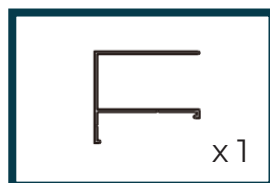
Vetro 6 mm lato porta x1



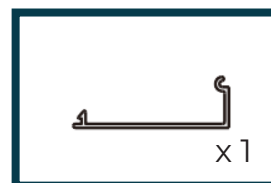
Vetro 6 mm lato chiusura porta x1



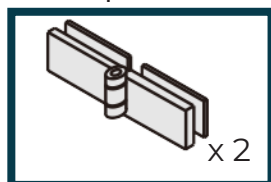
Profilo a muro porta x1



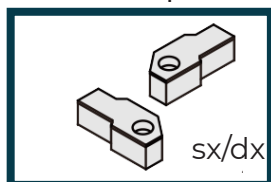
Profilo a muro parete fissa x1



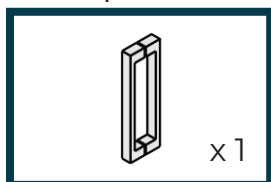
Cover profilo a muro parete fissa x1



Cerniera x2



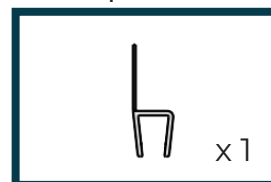
Supporti di fissaggio sx/dx



Maniglia x1



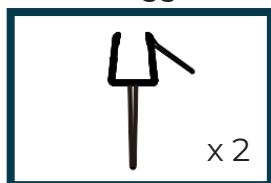
Barra di tenuta inferiore x1



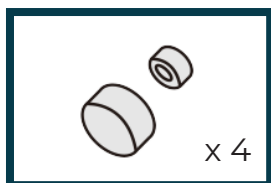
Guarnizione aletta paraschizzi x1



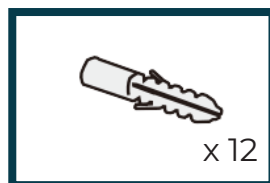
Guarnizione calamita x1



Guarnizione salvagoccia x2



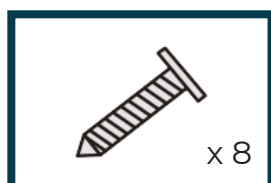
Guarnizioni e tappi per viti x4



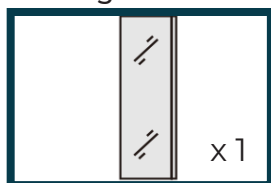
Tassello x12



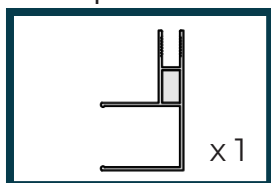
Vite 4 x 30 x10



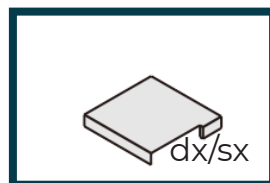
Vite 4 x 16 x8



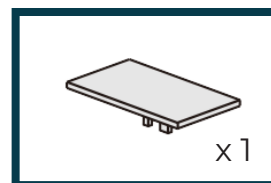
Parete fissa laterale x1



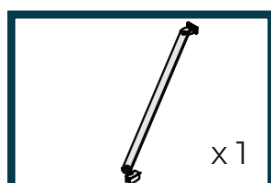
Profilo ad angolo x1



Cover superiore profilo a muro dx/sx



Cover superiore profilo vetro fisso x1



Barra di tenuta parete fissa x1



Profilo calamita x1

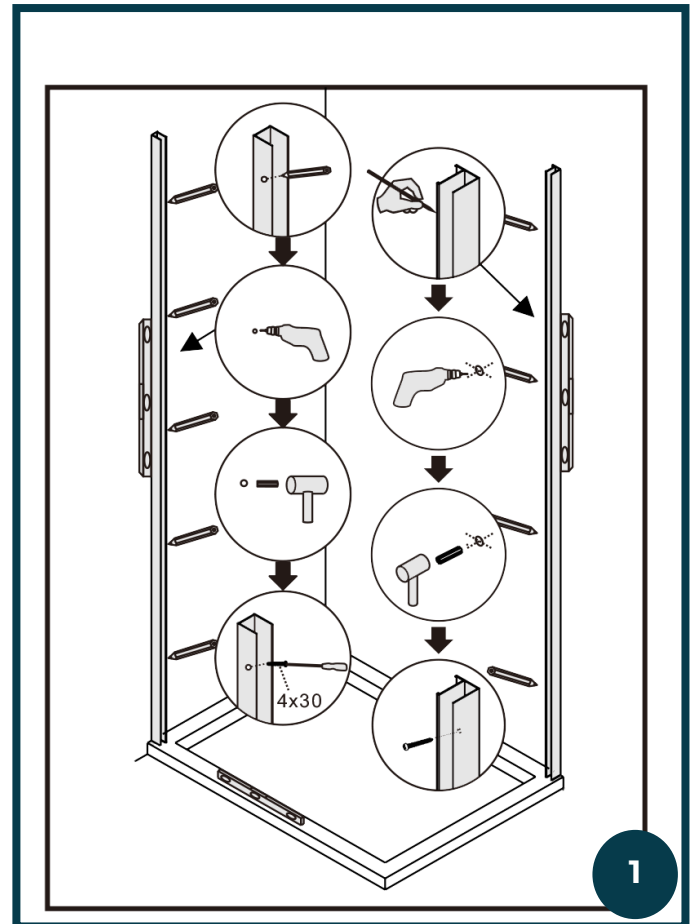
## MONTAGGIO

### 1° PASSAGGIO

1. Verificare la messa in bolla del piatto doccia con il livello.
2. Poggiare il profilo a muro ed utilizzare il livello per la messa a piombo.
3. Tracciare i fori a muro con la matita.
4. Praticare i fori a muro con il trapano.
5. Inserire il tassello a muro e avvitare le viti per fissare il profilo.

#### IMPORTANTE

è buona norma **non montare** i profili a ridosso del bordo esterno del piatto doccia, **lasciare sempre circa 1 cm per un risultato estetico e tecnico ottimale**



### 2° PASSAGGIO

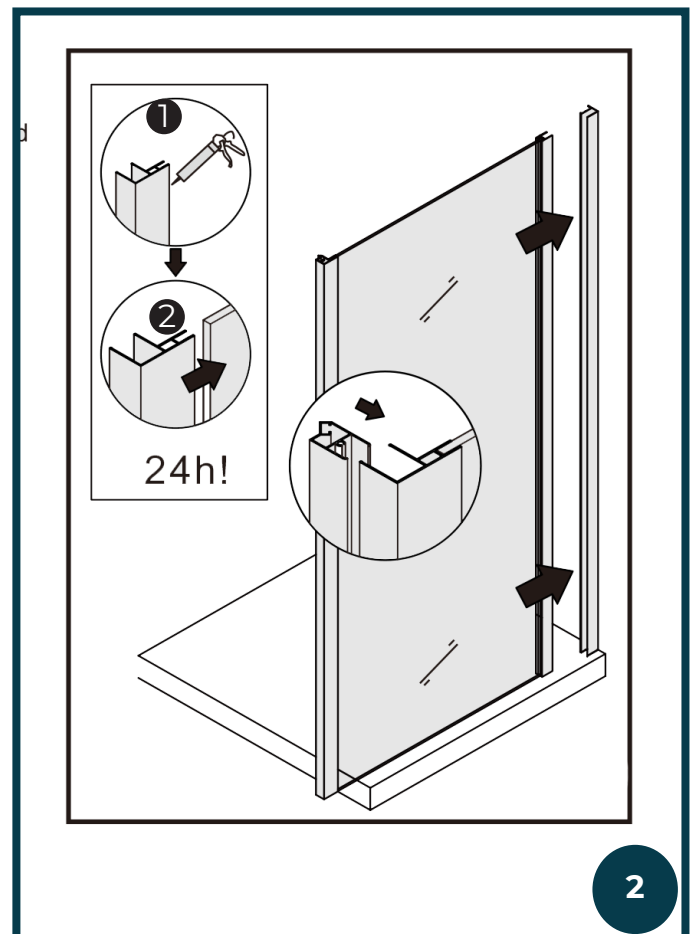
1. Applicare il silicone nell'insenatura del profilo ad angolo.
2. Inserire il vetro fisso all'interno del profilo ad angolo.
3. Installare la parete fissa a muro

#### IMPORTANTE:

Per una corretta installazione consigliamo di rimuovere il profilo muro dalla parete, di inserirlo sulla parete fissa in vetro per poi poggiare sul piatto l'assieme, fisserete il profilo muro in un secondo momento.

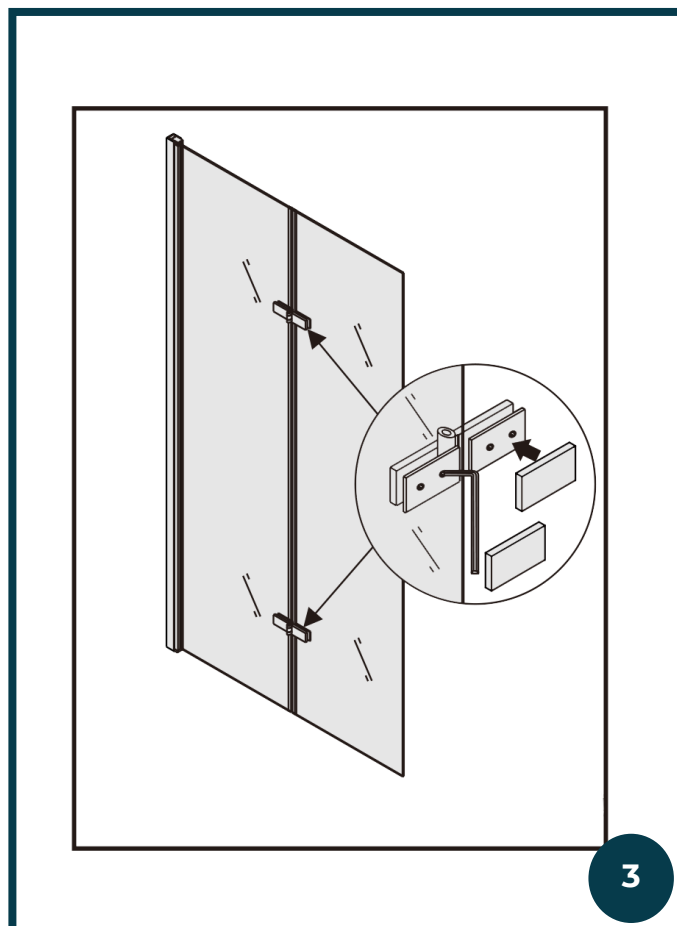
#### NOTA BENE:

sotto la lastra fissa non ci va nulla, va poggiata e siliconata dall'esterno...



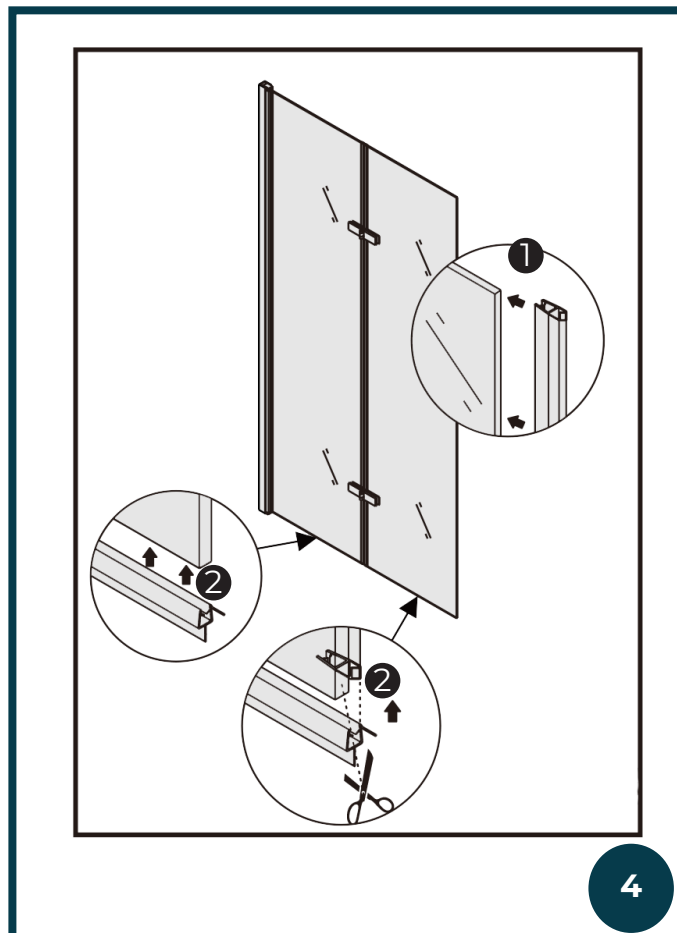
## 3° PASSAGGIO

1. Posizionare le cerniere sul vetro 6 mm lato porta e fissarle al vetro come in figura.



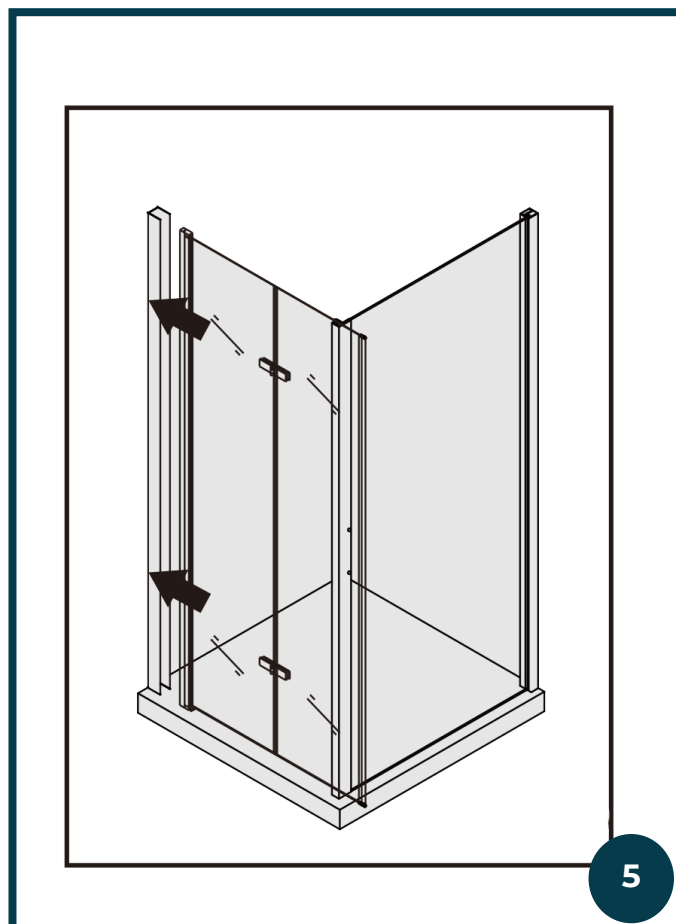
## 4° PASSAGGIO

1. Inserire la guarnizione calamita.
2. Posizionare la guarnizione salvagoccia sagomandola, come in figura, per permettere una corretta chiusura della porta ed una corretta tenuta all'acqua.



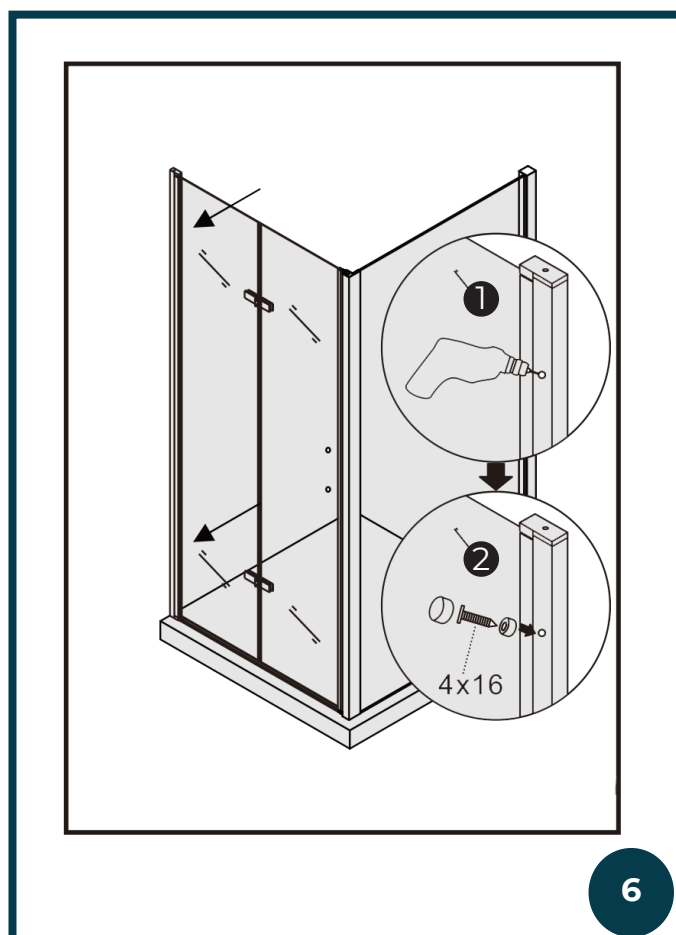
## 5° PASSAGGIO

1. Posizionare la porta nei profili in alluminio precedentemente fissati al muro.



## 6° PASSAGGIO

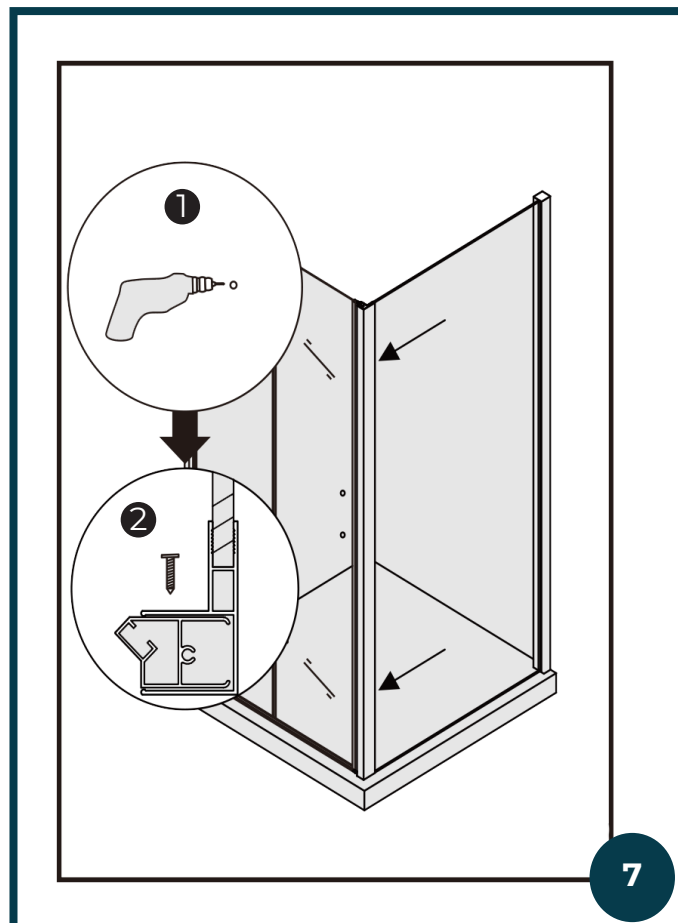
1. Verificare la messa a piombo della porta, quindi praticare dei fori per il bloccaggio con il profilo a muro.
2. Applicare la vite e supportino dal lato interno per bloccare la parete al profilo a muro. Coprire le viti con gli appositi tappi in dotazione cromati





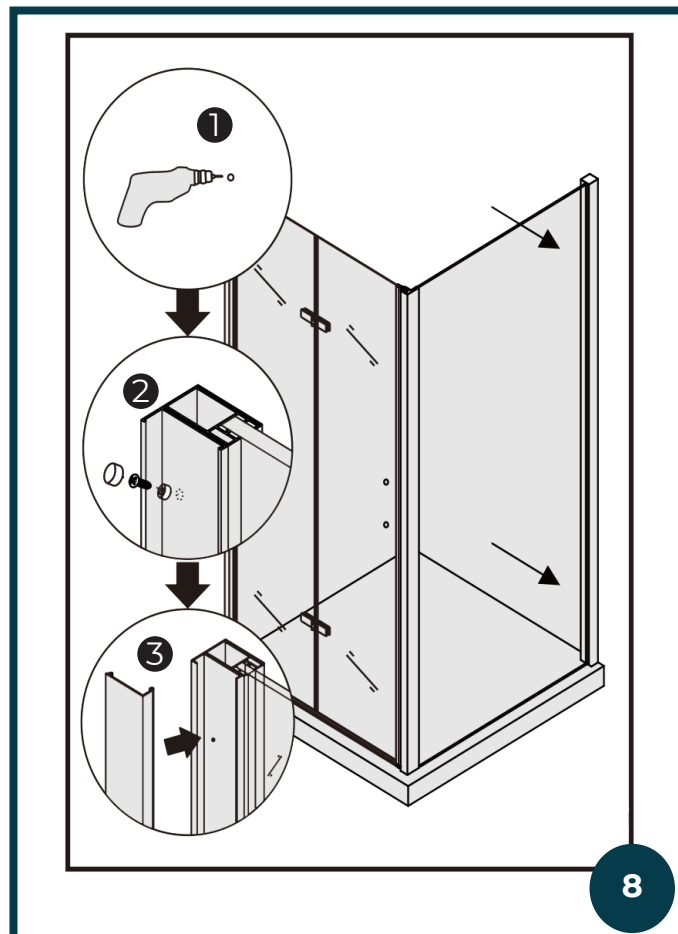
## 7° PASSAGGIO

1. Ripetere la stessa operazione al punto 6 sul profilo angolo.



## 8° PASSAGGIO

1. Ripetere la stessa operazione al punto 6 sull'altro profilo a muro
2. Posizionare la cover decorativa di copertura lungo il verticale ad incastro.

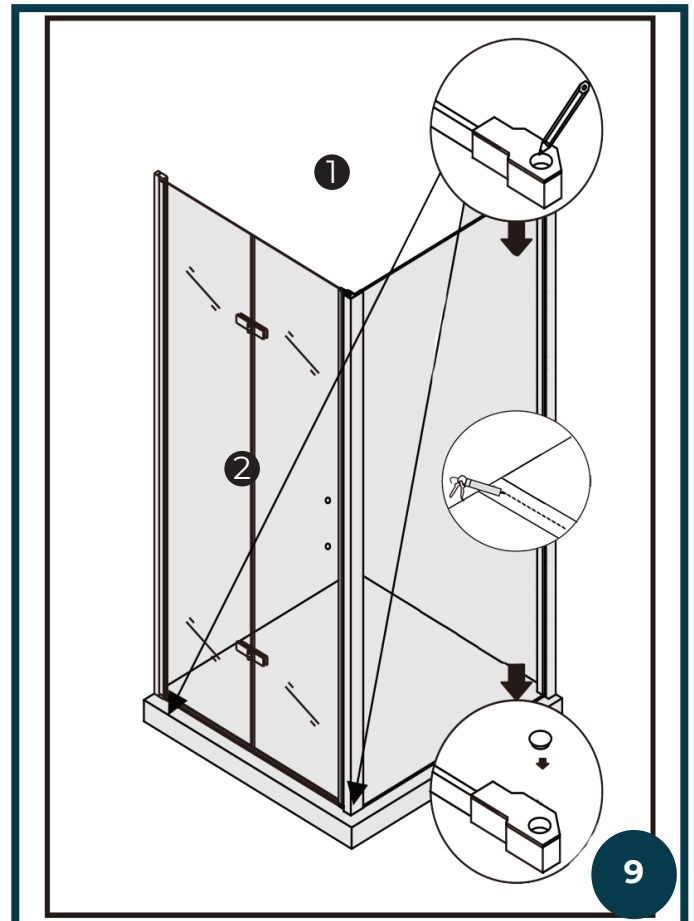
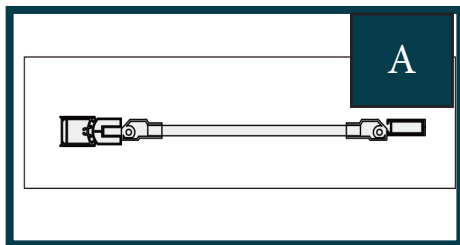


## 9° PASSAGGIO

1. Siliconare e posizionare la barra di tenuta inferiore.
2. Siliconare e posizionare i supporti di fissaggio sinistro e destro.

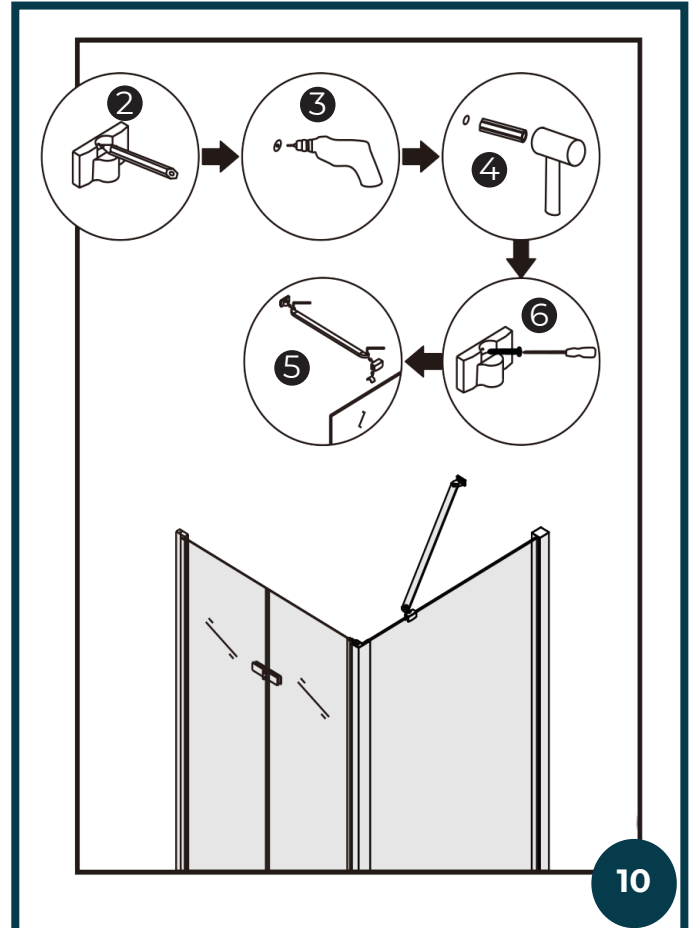
### ATTENZIONE

Il corretto posizionamento della barra di tenuta inferiore e dei supporti di fissaggio sinistro e destro è quello indicato nella figura A, ovvero leggermente fuori dal telaio della porta onde evitare che dia fastidio alle ante e per garantire una corretta tenuta all'acqua.



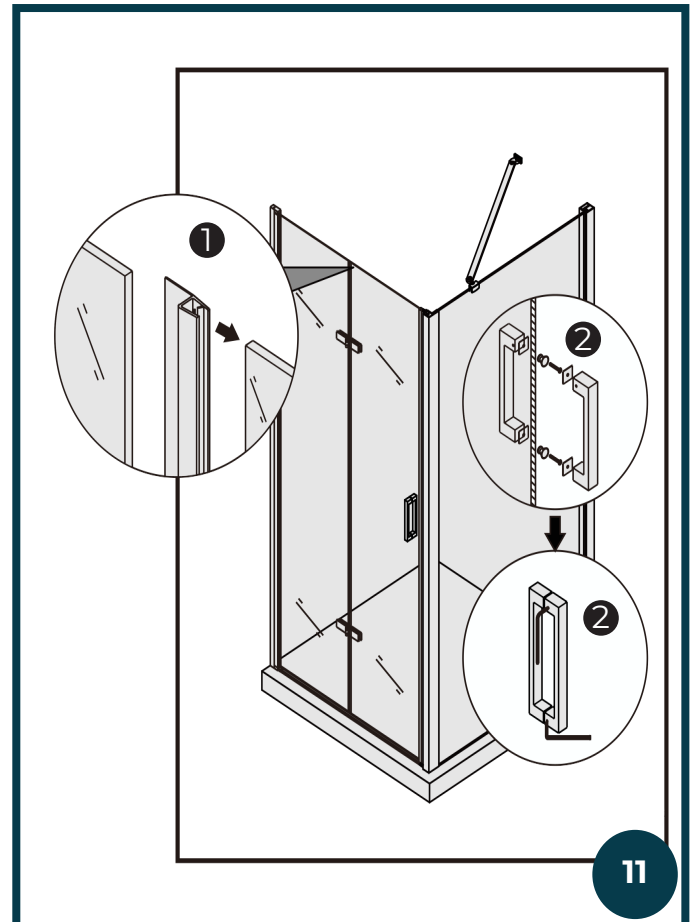
## 10° PASSAGGIO

1. Posizionare il supporto della barra di tenuta obliquo a muro.
2. Tracciare i fori a muro con la matita.
3. Praticare i fori a muro con il trapano.
4. Inserire il tassello a muro e avvitare le viti per fissare il supporto.
5. Posizionare la barra di tenuta.



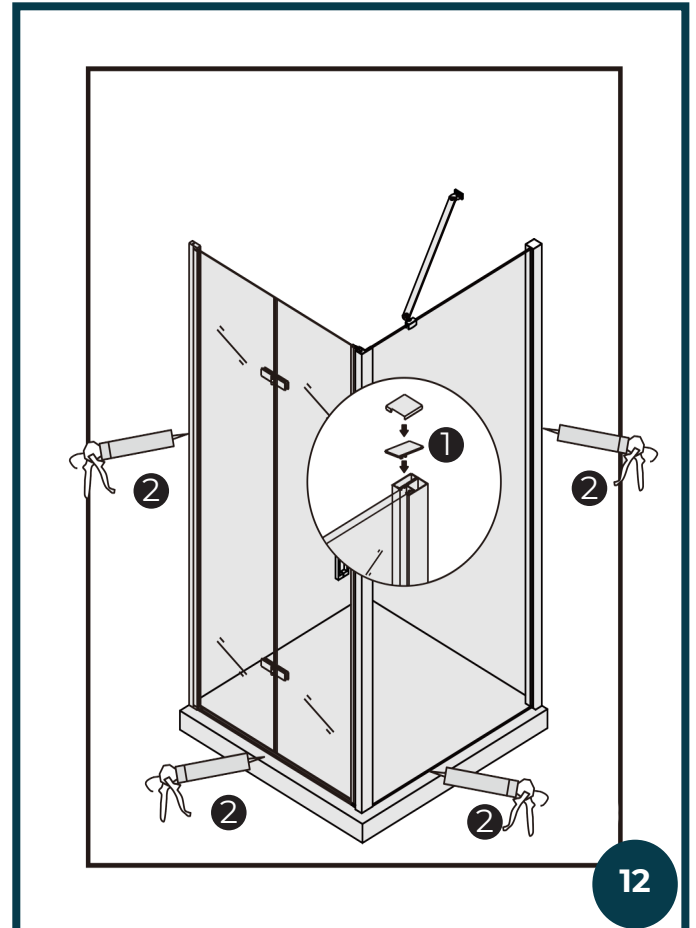
## 11° PASSAGGIO

1. Posizionare le guarnizioni aletta paraschizzi.
2. Posizionare la Maniglia e fissarla al vetro.



## 12° PASSAGGIO

1. Posizionare le cover di copertura superiore del profilo a muro.
2. Siliconare il perimetro esterno del box doccia.



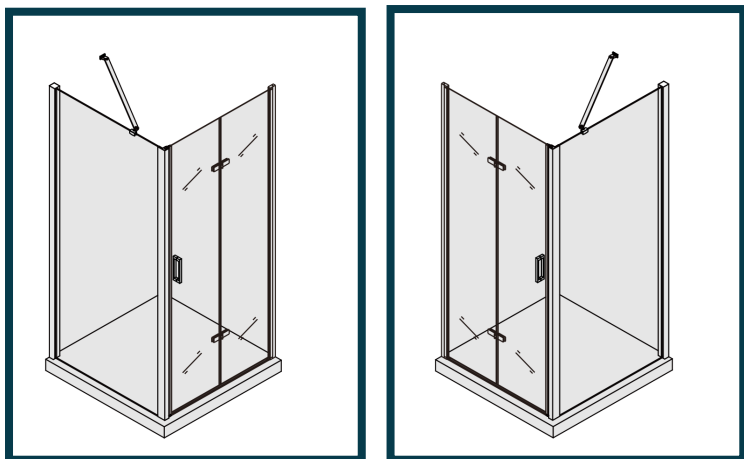


# Laneri®

sanitary ware

c/da Gentilomo snc  
94100 Enna Italy  
www.laneribagni.it

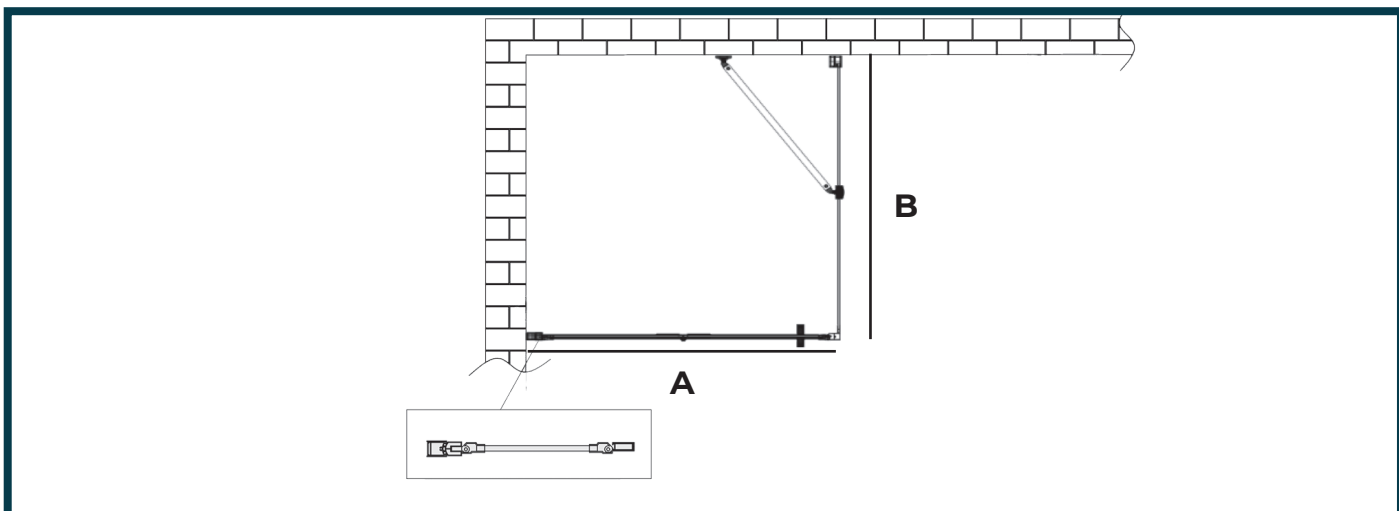
## Caracas 2.0



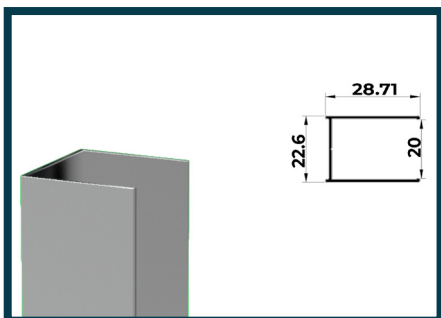
### DESCRIPTION

Douche avec paroi fixe réversible et porte frontale pliante, Porte de douche pliante, réalisée avec un verre trempé transparent de 6 mm avec traitement anti-calcaire. Installation réversible, hauteur 190 cm. Charnières en laiton chromé.

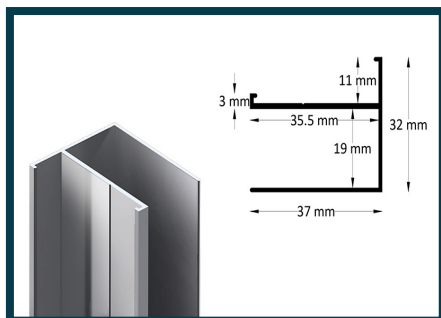
### SPÉCIFICATION TECHNIQUE



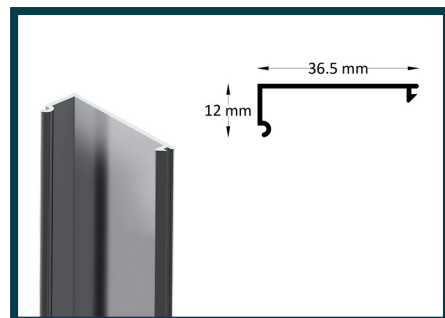
### PROFILÉS EN DÉTAIL



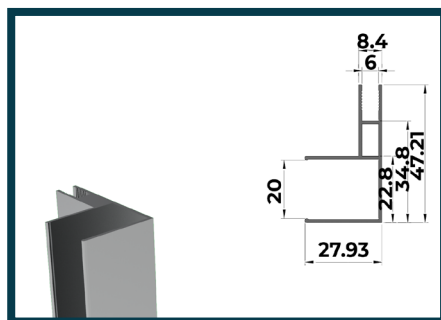
Profilé murale de la porte



Profilé mural fixe



Profilé de couverture



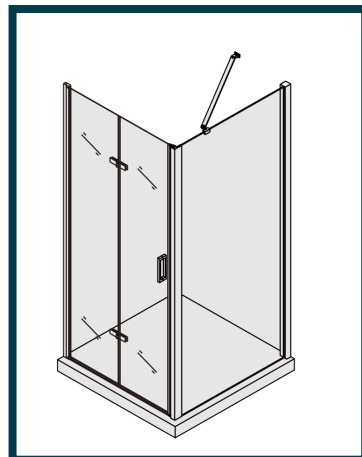
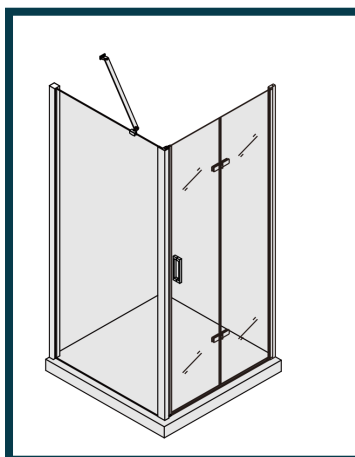
Profilé angulaire

# Laneri®

sanitary ware

c/da Gentilomo snc  
94100 Enna Italy  
www.laneribagni.it

## Caracas 2.0



### FICHE DE RÉGLAGE - CÔTÈ A

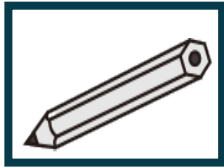
MODÈLE	CÔTÈ A	
	MIN.	MAX.
600	575	600
700	675	700
750	725	750
800	775	800
850	825	850
900	875	900
950	925	950
1000	975	1000

### FICHE DE RÉGLAGE - CÔTÈ B

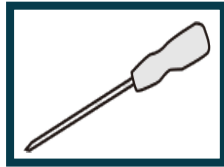
MODÈLE	CÔTÈ B	
	MIN.	MAX.
650	625	650
675	650	675
700	675	700
750	725	750
800	775	800
900	875	900
1000	975	1000

# Caracas 2.0

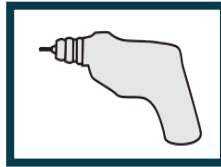
## USTENSILES NECESSAIRES



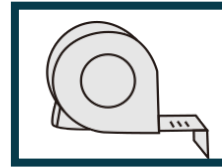
Crayon



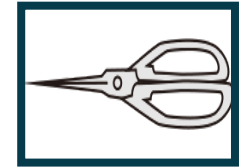
Tournevis



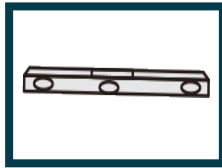
Forage



Ruban à mesurer



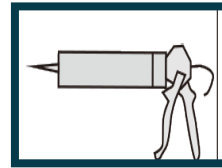
Ciseaux



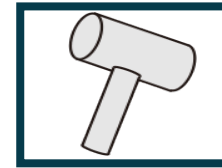
Niveau



Clé à douille  
(en dotation)

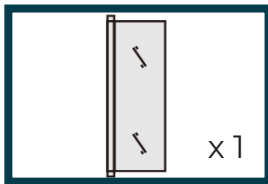


Silicone

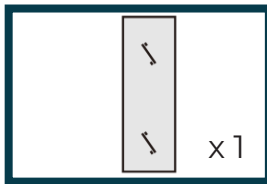


Maillet en ca-  
outchouc

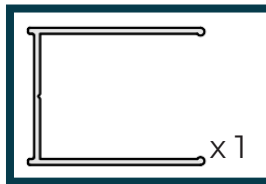
## ACCESSOIRES INCLUS DANS LE COLIS



Verre transparent  
6 mm x1



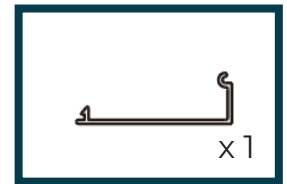
Verre transparent  
6 mm x1



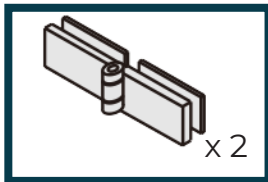
Profilé murale de  
la porte x1



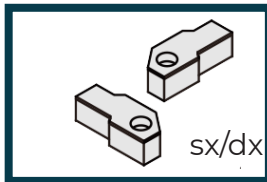
Profilé mural fixe  
x1



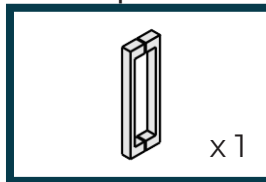
Profilé de couver-  
ture x1



Charnières  
x2



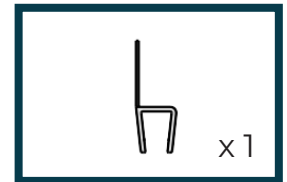
Support pour le  
fixage sx/dx



Poignée x1



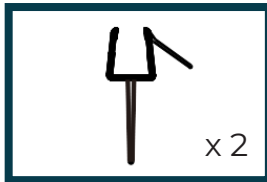
Barre de soutien  
inférieur x1



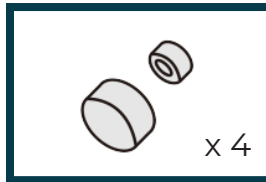
Joint d'étanchéité  
avec ailette x1



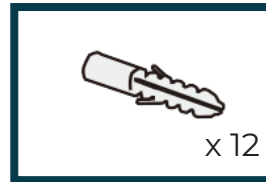
Joint magnétique  
x1



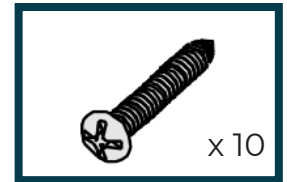
Joint d'étanchéité  
x2



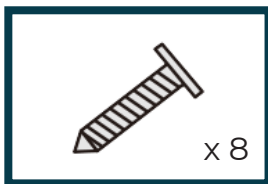
Joints et capu-  
chons pour les vis  
x4



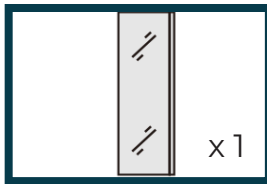
Morceaux  
x12



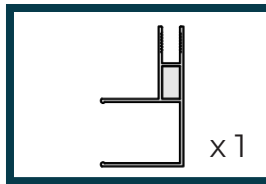
Vis 4 x 30  
x10



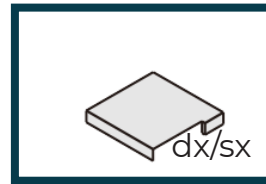
Vis 4 x 16  
x8



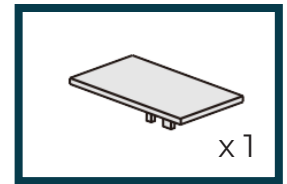
Verre de la paroi  
fixe h 1.90  
x1



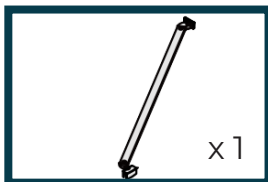
Profilé angulaire h  
1.90 x1



Couverture supérieur  
du profilé mural  
dx/sx



Couverture supérieur  
pour bloquer le verre fixe  
x1



Barre de soutien  
pour la paroi fixe  
x1



Joint magnétique  
h 1.90  
x1

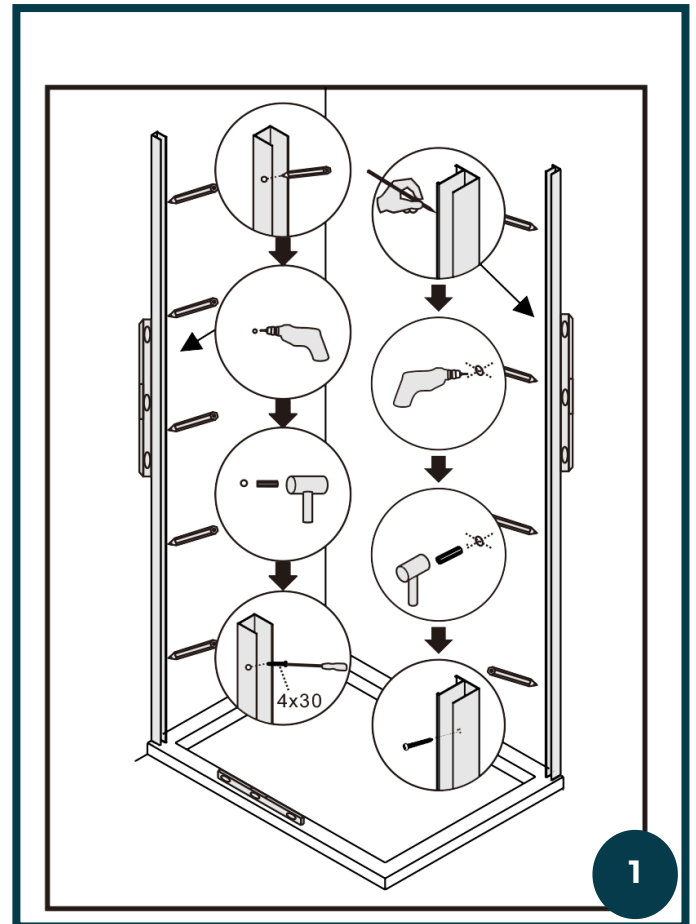
## Installation

### 1° ÉTAPE

1. Vérifiez le nivellement du receveur de douche avec le niveau.
2. Appuyez le profilé mural et utiliser le niveau pour la mise à plombe.
3. Tracer les trous sur le mur avec le crayon.
4. Faites le trous avec le forage.
5. Placez les morceaux et vissez les vis pour le fixer sur la paroi.

#### IMPORTANT:

Nous recommandons de pas installer le profilé à proximité du bord extérieur du receveur de douche, mais de laisser au moins 1 cm du bord, pour une installation optimale.



### 2° ÉTAPE

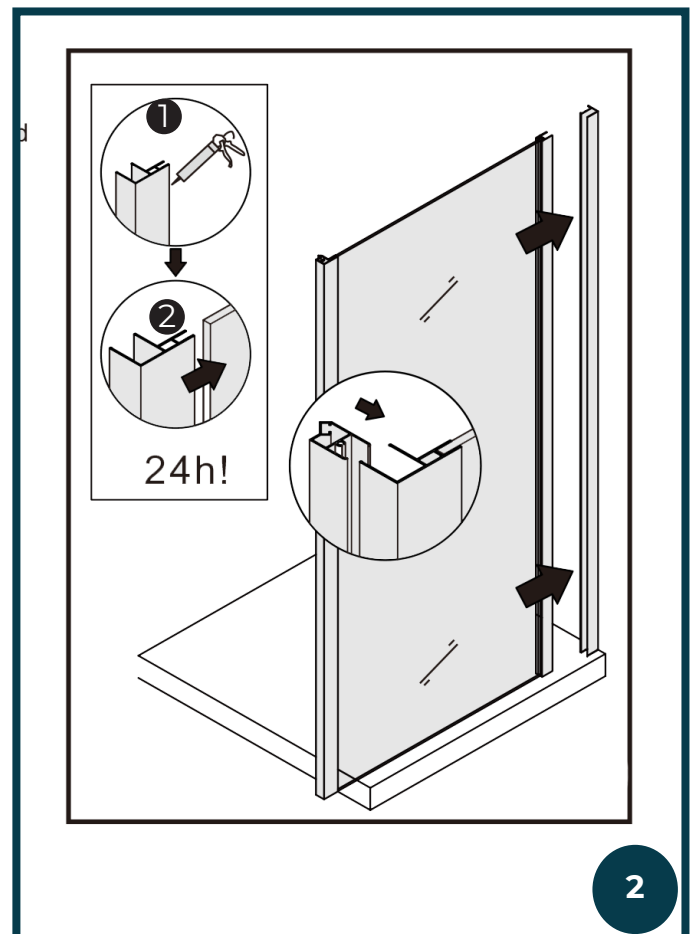
1. Appliquez le silicone dans le profilé angulaire.
2. Insérez le verre fixe dans le profilé angulaire.
3. Installez la paroi fixe sur le mur.

#### IMPORTANT:

Pour une correct installation, nous recommandons de supprimer le profilé murale de la paroi et de insérer-t-elle sur la paroi fixe en verre. Appuyez-t-elles sur le receveur. Vous irez à fixer le profilé ensuite.

#### ATTENTION:

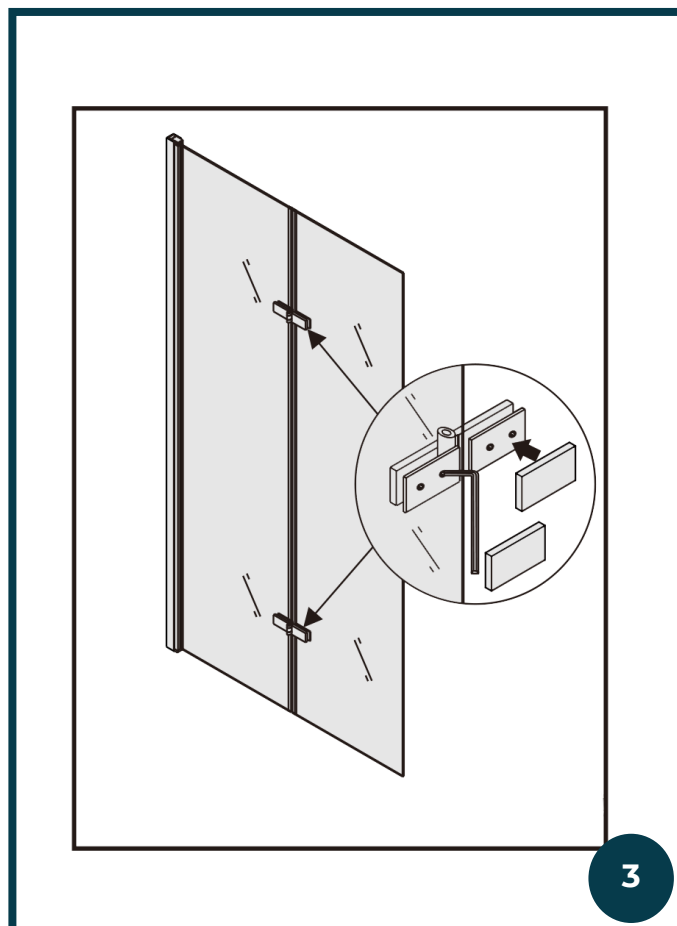
Sous la paroi fixe il n'est rien necessaire. Nous recommandons appliquer du silicone.





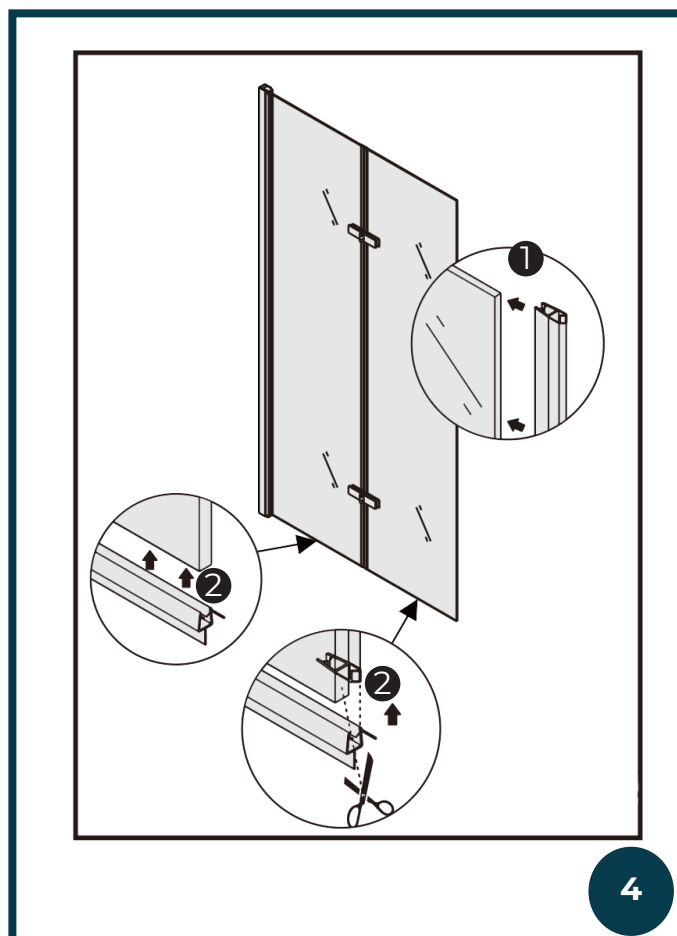
## 3° ÉTAPE

1. Positionnez les charnières sur le verre 6 mm relatif à la porte et fixez-t-elles sur le verre selon l'illustration



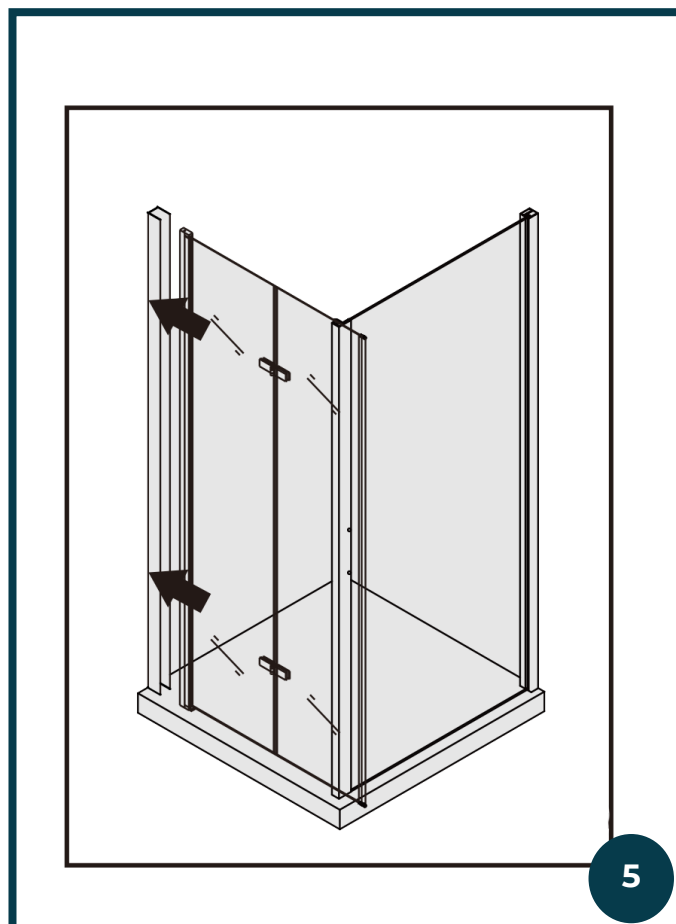
## 4° ÉTAPE

1. Insérez le joint à magnet
2. Positionnez le joint d'étanchéité en le façonnant, selon l'illustration, pour favoriser la correct fermeture de la porte et pour une optimale étanchéité de l'eau.



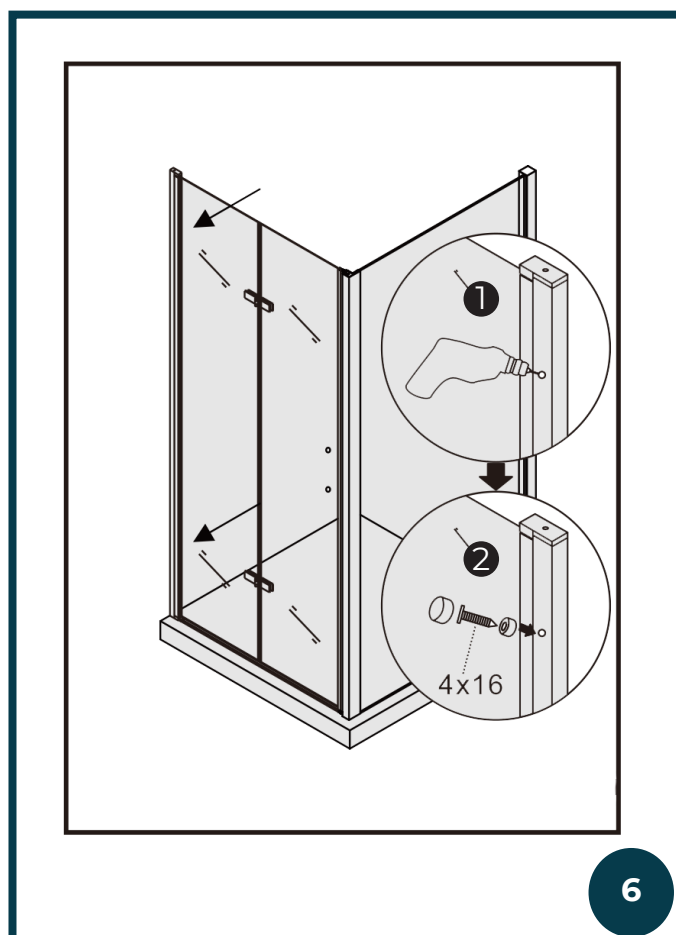
## 5° ÉTAPE

1. Positionnez la porte dans les profilées en aluminium précédemment fixé à la paroi.



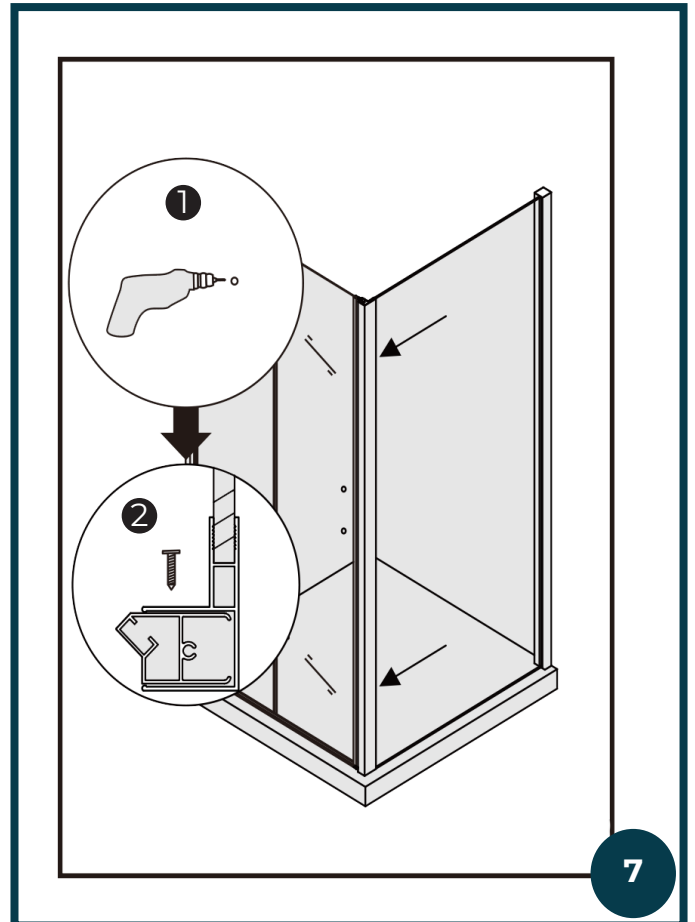
## 6° ÉTAPE

1. Vérifiez la mise à plombe de la porte et faites le trou pour fixer le profilé à la paroi.
2. Appliquez les vis et le support par la partie intérieure pour fixer la paroi fixe de la douche au profilé mural. Couvrez les vis avec les relatifs caopuchons chromés.



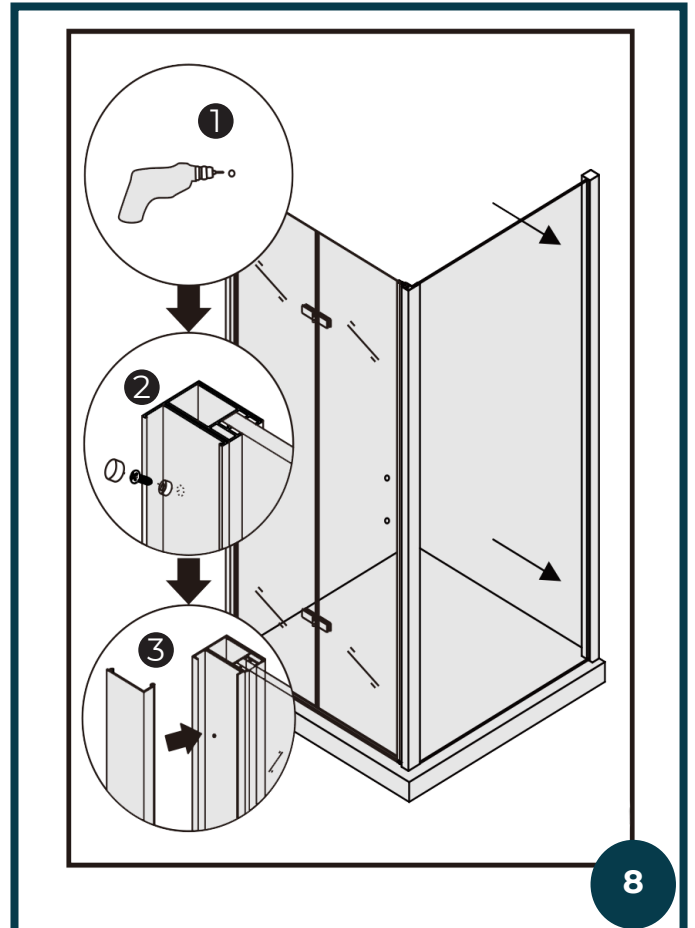
## 7° ÉTAPE

1. Repitrez la même opération de l'étape 6 relatif au profilé angulaire.



## 8° ÉTAPE

1. Repitrez la même opération de l'étape 6 relatif au profilé murale.
2. Positionnez la couverture décorative long l'hauteur à emboîtement.

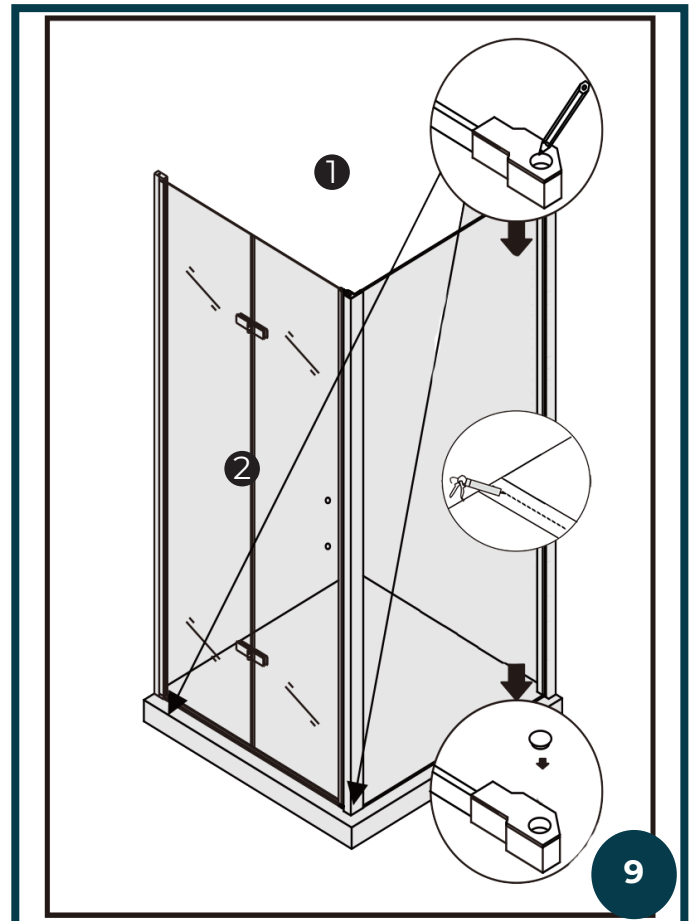
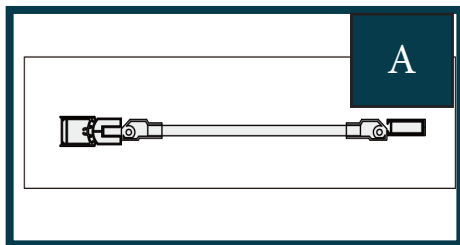


## 9° ÉTAPE

1. Mettez le silicone et positionnez la barre de soutien inférieur.
2. Mettez le silicone et positionnez les supports (à droit et à gauche) pour le fixage.

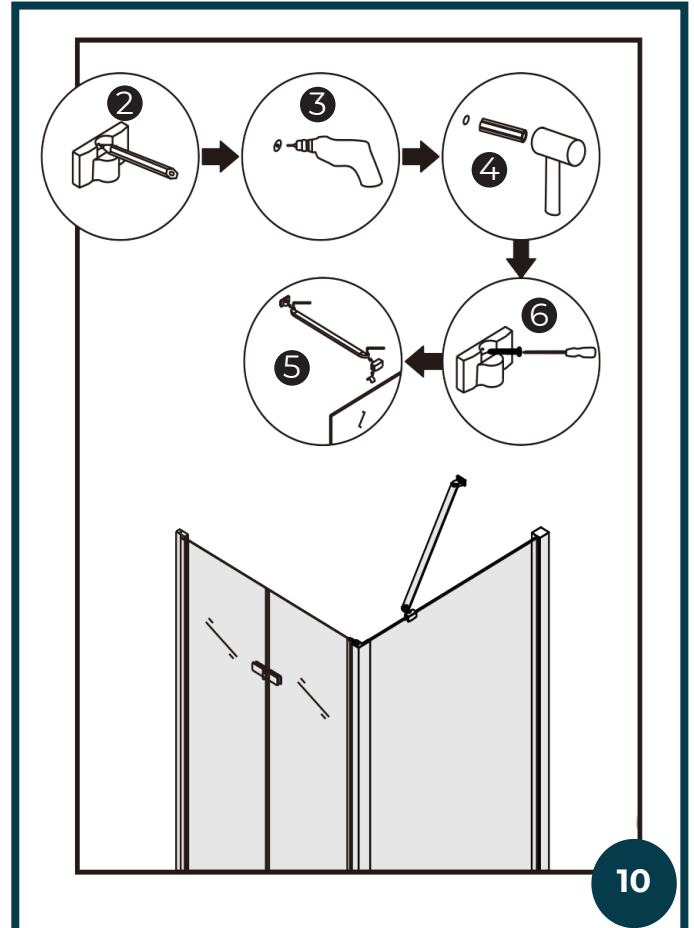
### ATTENTION

Le correct positionnement de la barre d'étanchéité inférieure et des supports (droit et gauche) est montré dans l'illustration "A", c'est à dire, un petit peu hors du châssis de la porte. Cela pour favoriser une maximale étanchéité.



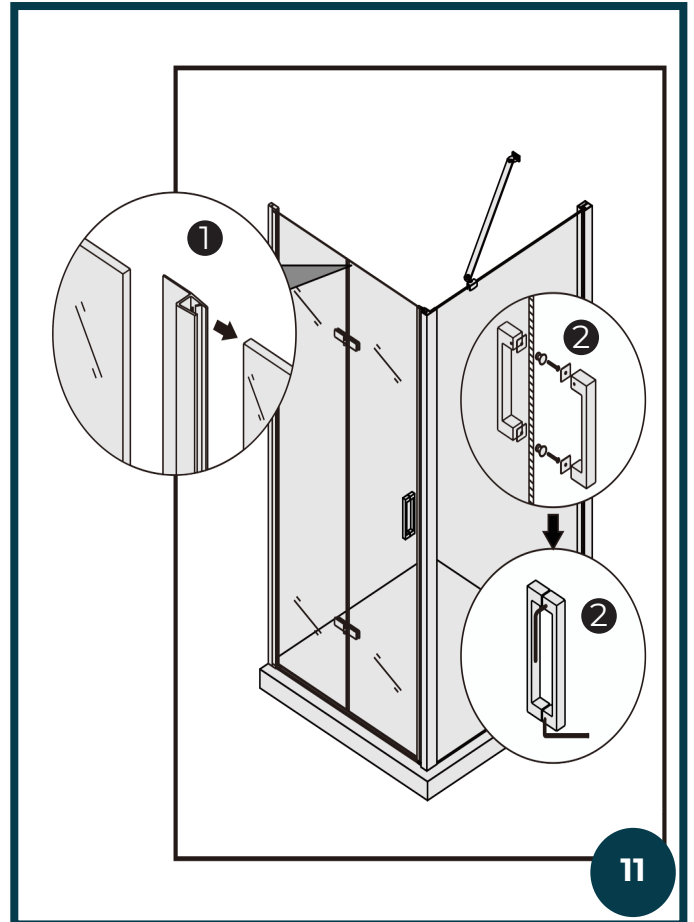
## 10° ÉTAPE

1. Positionnez le support oblique de la barre d'étanchéité à la paroi.
2. Traquez les trous sur la paroi avec le crayon.
3. Faites les trous sur la paroi avec le forage.
4. Insérez le morceau sur la paroi et vissez le vis pour le fixer.
5. Positionnez la barre d'étanchéité



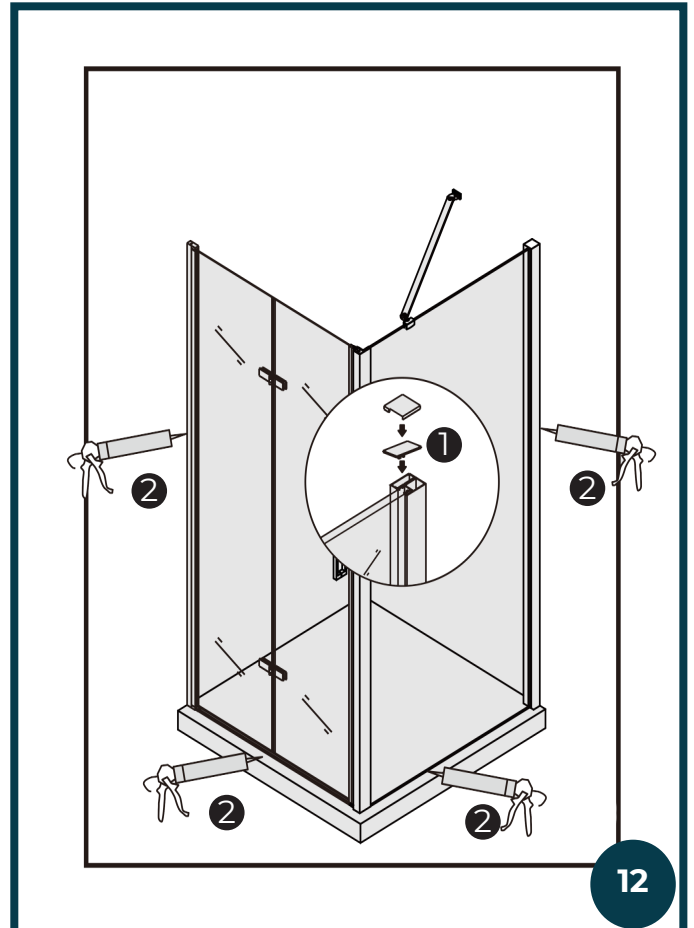
## 11° ÉTAPE

1. Positionnez le joint avec pare-boue selon l'illustration.
2. Positionnez le poignée et fixez-t-elle sur le verre.



## 12° ÉTAPE

1. Positionnez la couverture supérieure du profilé murale.
2. Mettez du silicone long du périmètre extérieur de la douche.



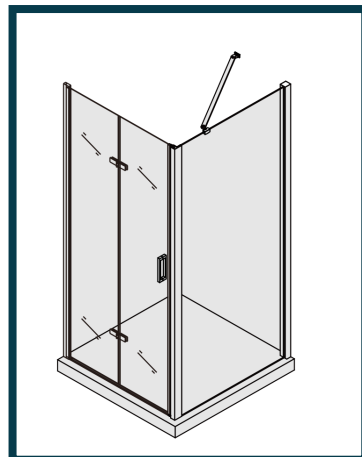
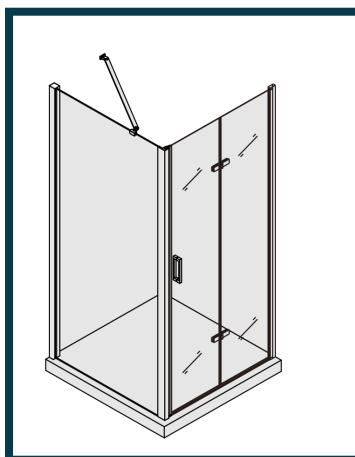


# Laneri

sanitary ware

c/da Gentilomo snc  
94100 Enna Italy  
www.laneribagni.it

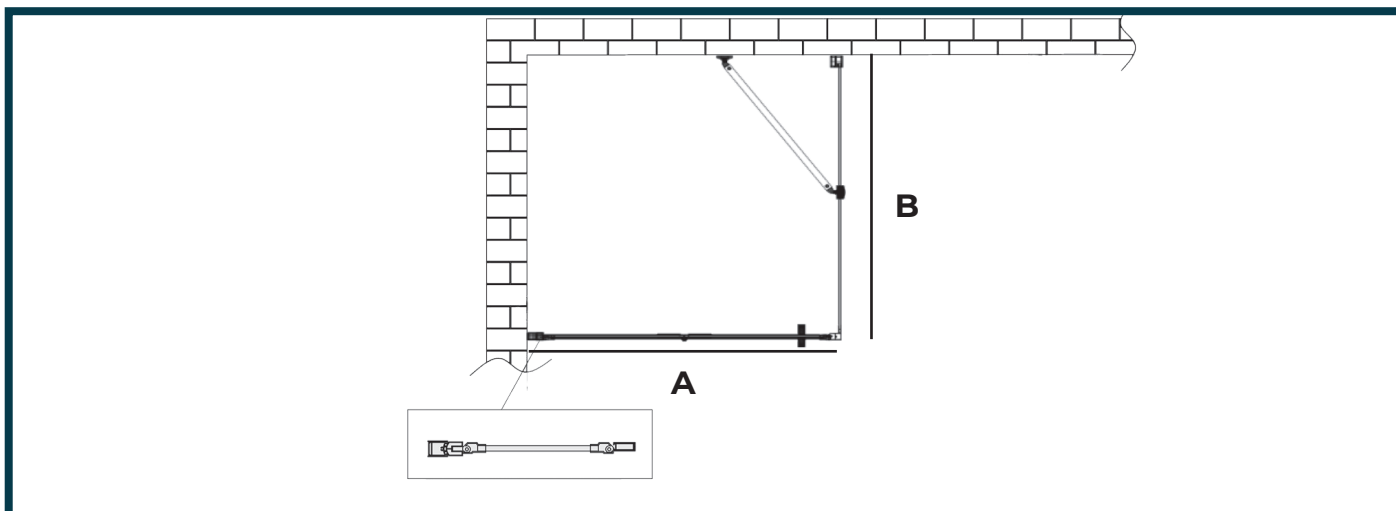
## Caracas 2.0



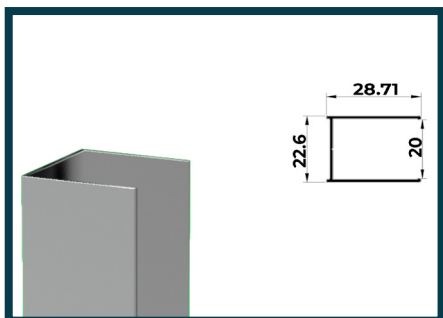
### BESCHREIBUNG

Duschkabine mit fester beidseitig einstellbarer Duschwand und Klapptür, aus 6 mm dickem Hartglas mit pflegeleichter Anti-Kalk-Beschichtung. Beidseitige Installation, 190 cm Höhe. Durchsichtiges Glas. Scharniere aus verchromtem Messing. Inklusive Halterung

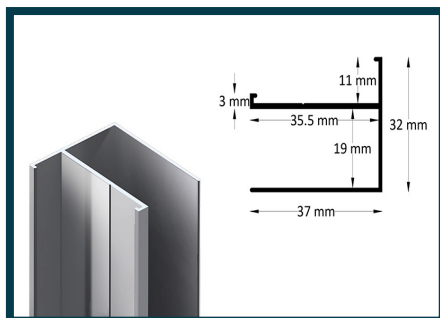
### TECHNISCHE BESCHREIBUNG



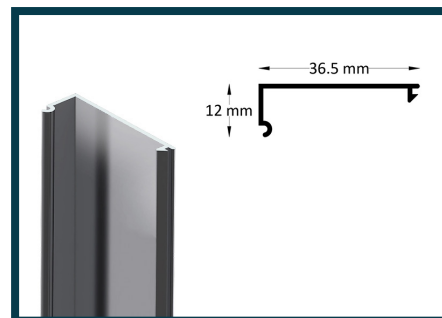
### DETAILS ZUBEHÖR



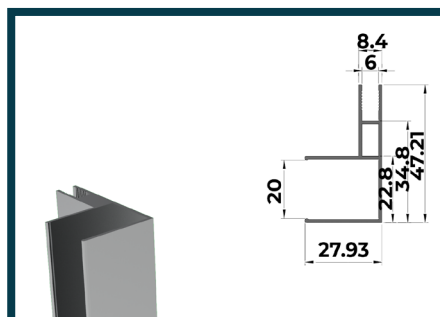
Wandprofil für Türseite



Festes Wandelement



Abdeckelement



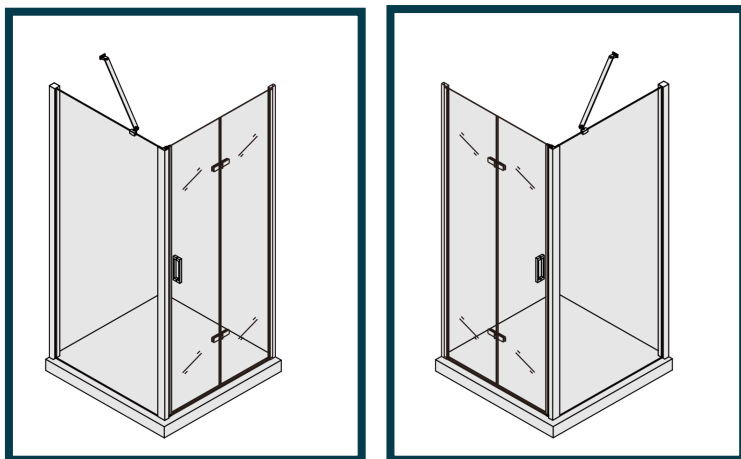
Eckelement

# Laneri

sanitary ware

c/da Gentilomo snc  
94100 Enna Italy  
www.laneribagni.it

## Caracas 2.0



### TABELLE ZUR EINSTELLUNG SEITE A

MODELL	ABMESSUNGEN A	
	MIN.	MAX.
600	575	600
650	625	650
700	675	700
750	725	750
800	775	800
850	825	850
900	875	900
950	925	950
1000	975	1000

### TABELLE ZUR EINSTELLUNG SEITE B

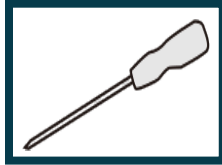
MODELL	ABMESSUNGEN B	
	MIN.	MAX.
650	625	650
675	650	675
700	675	700
750	725	750
800	775	800
900	875	900



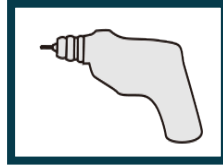
## BENÖTIGTE WERKZEUGE



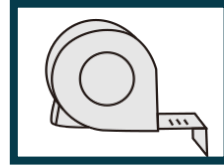
Bleistift



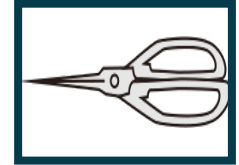
Schraubendreher



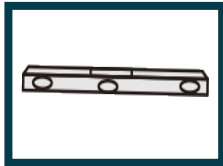
Bohrer



Maßband



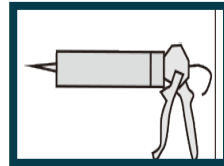
Schere



Wasserwaage



Sechskantschlüssel  
(mitgeliefert)

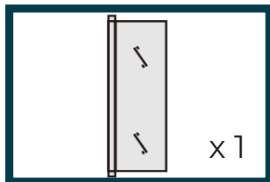


Silikon

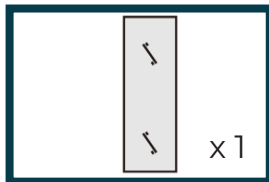


Gummihammer

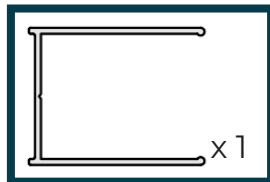
## PAKETINHALT



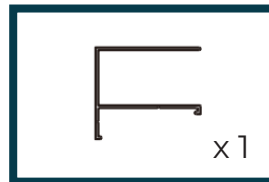
6 mm dickes Glas  
auf der Türseite



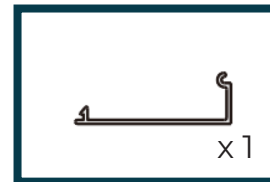
6 mm dickes Glas auf  
der Schließseite der Tür



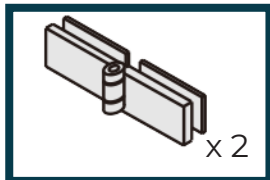
Wandprofil für  
Türseite



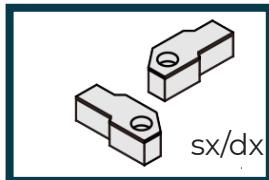
Wandelement H  
1,90



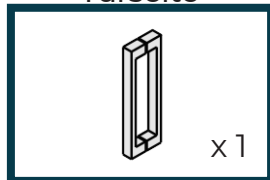
Wandelementab-  
deckung H 1,90



Scharnier



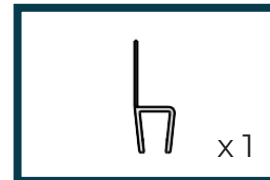
Befestigungsstüt-  
zen



Griffe



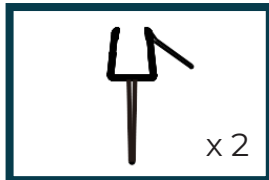
Untere Dichtung-  
leiste



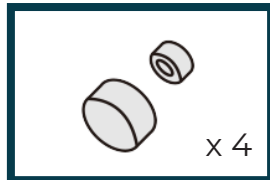
Spritzschutz-  
dichtung



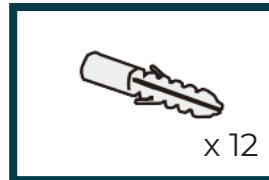
Magnetdichtung



Duschkichtung



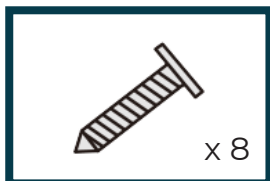
Dichtungen und Kap-  
pen für Schrauben



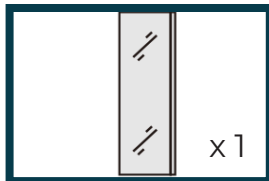
Dübel



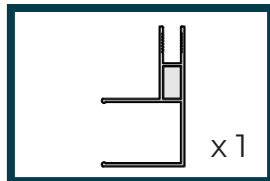
Schrauben 4 x 30



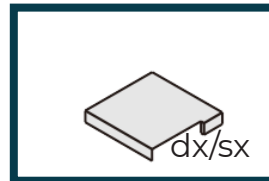
Schrauben 4 x 16



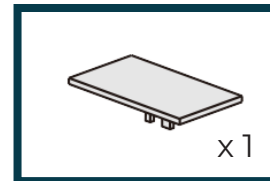
Feste Glaswand  
H 1,90



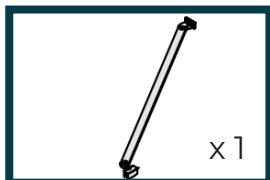
Winkelement  
H 1,90



Obere Wandele-  
mentabdeckung



Obere Abdeckung mit  
festem Glasanschlag



Abdichtungsschiene  
für feste Glaswand



Magnetelement

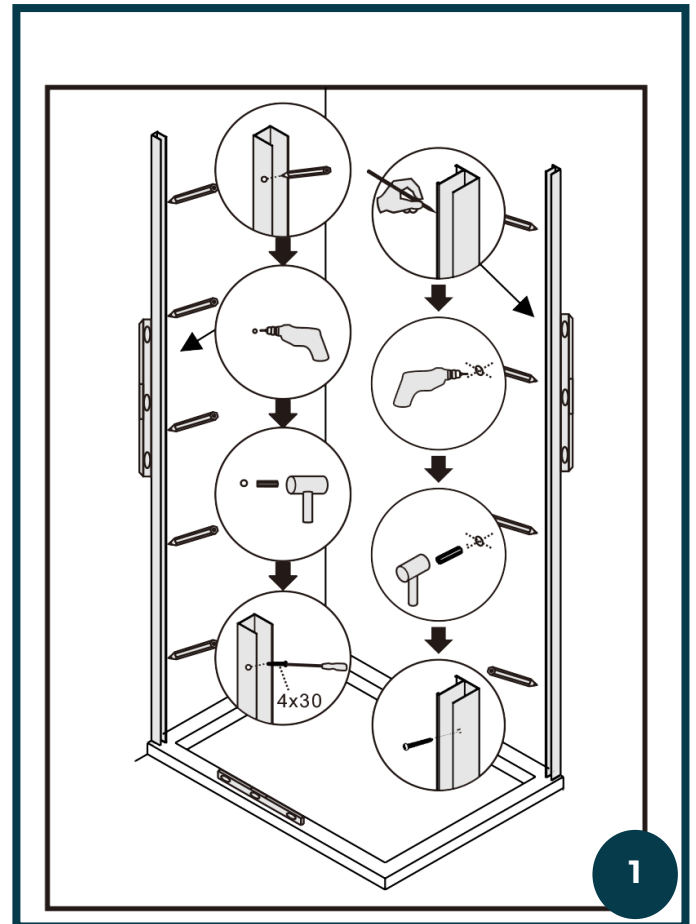
## MONTAGGIO

### 1. SCHRITT

1. Stellen Sie mit Hilfe der Wasserwaage sicher, dass die Duschwanne eben ist.
2. Platzieren Sie das Element an der Wand und verwenden Sie die Wasserwaage zum senkrechten Stellen.
3. Markieren Sie die Löcher mit dem Bleistift auf der Wand.
4. Bohren Sie mit dem Bohrer die Löcher in die Wand.
5. Setzen Sie den Dübel ein und schrauben Sie die Schrauben fest, um das Element zu befestigen.

#### WICHTIG

Es wird empfohlen, die Elemente nicht direkt an der Außenkante der Duschwanne anzubringen, immer etwa 1 cm Abstand lassen für ein optimales ästhetisches Ergebnis



### 2. SCHRITT

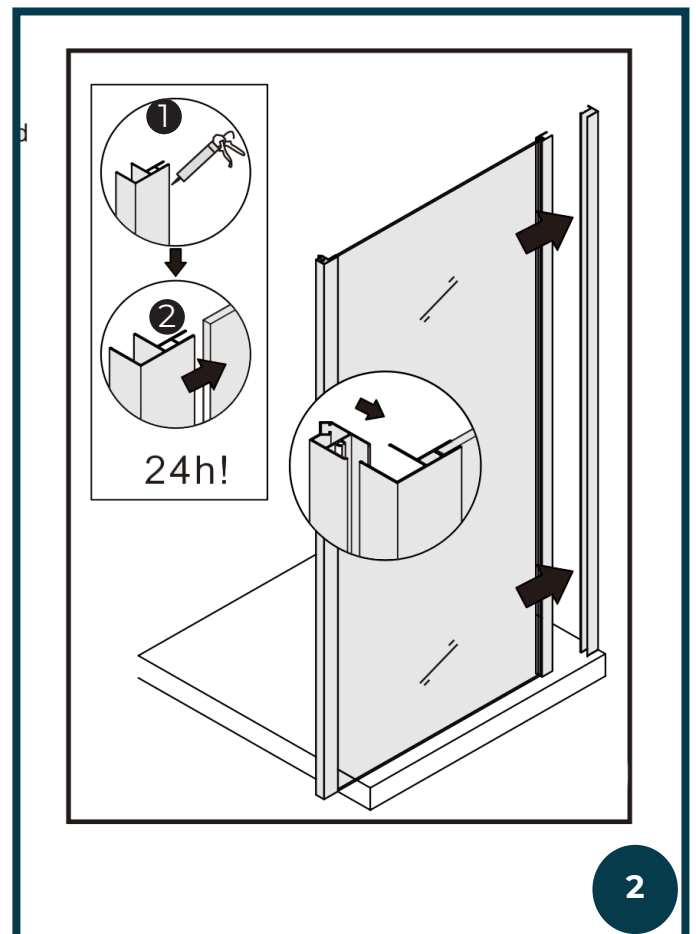
1. Tragen Sie das Silikon in die Einbuchtung des Eckprofils auf.
2. Setzen Sie die feste Glaswand in das Eckprofil ein.
3. Installieren Sie die feste Seitenwand an der Wand

#### WICHTIG:

Für einen korrekten Einbau empfehlen wir, das Wandprofil von der Wand zu entfernen, es auf die feste Glaswand anzubringen, um es dann auf die Gesamtplatte zu legen, und das Wandelement im nächsten Schritt zu fixieren.

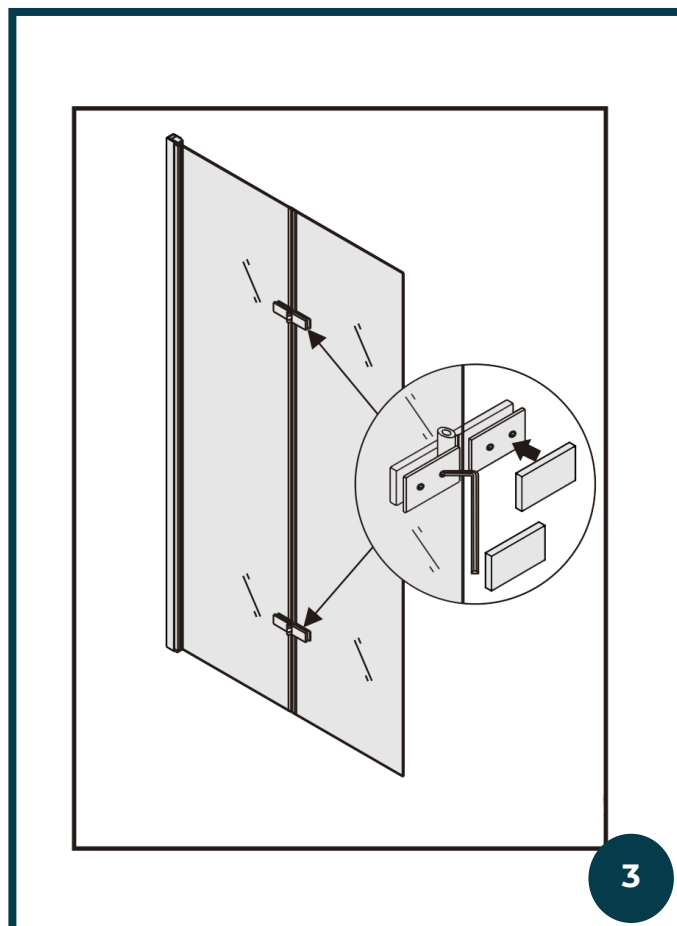
#### BITTE BEACHTEN SIE:

Unter der festen Glaswand ist kein weiterer Platz, sie wird eingesetzt und außen wird Silikon aufgetragen.



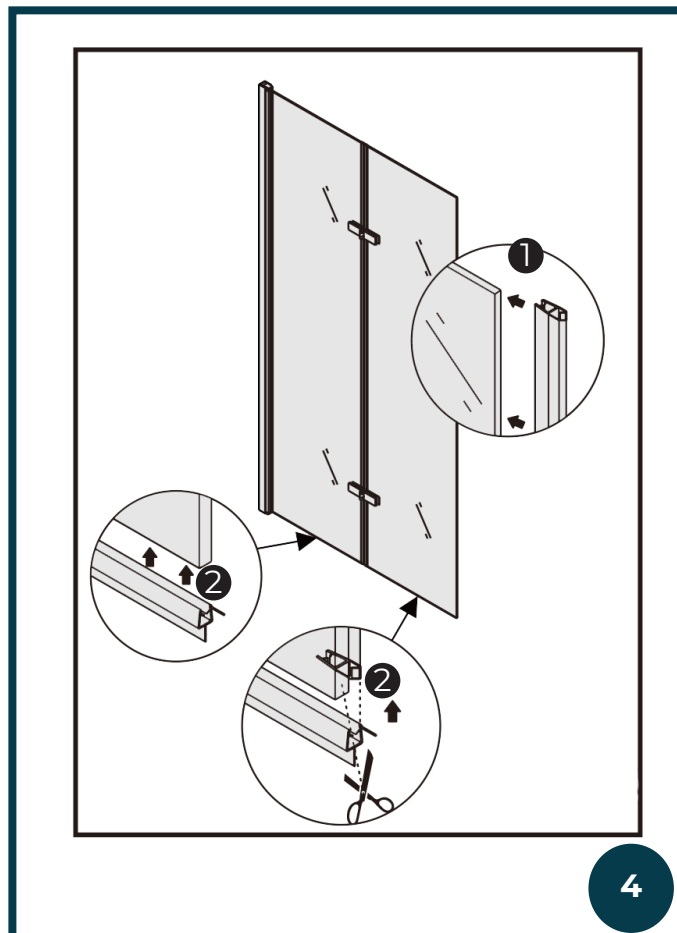
## 3. SCHRITT

1. Legen Sie die Scharniere auf der Türseite auf das 6 mm dicken Glas und befestigen Sie sie wie in der Abbildung gezeigt am Glas.



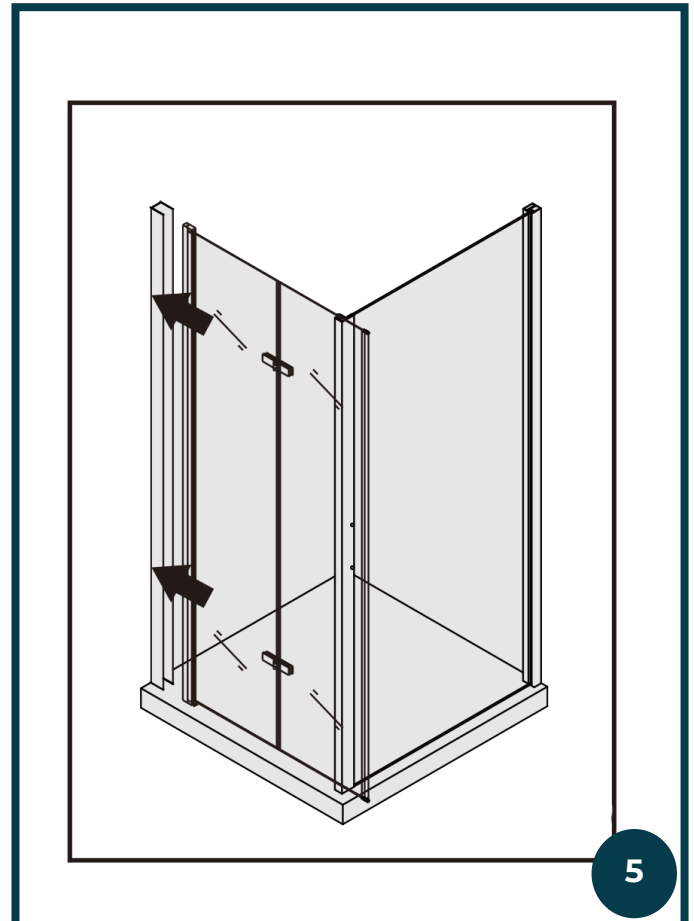
## 4. SCHRITT

1. Setzen Sie die Magnetdichtung ein.
2. Formen Sie die Duschdichtung wie in der Abbildung gezeigt und setzen Sie sie so ein, dass ein korrektes Schließen der Tür und eine vollständige Abdichtung erreicht wird.



## 5. SCHRITT

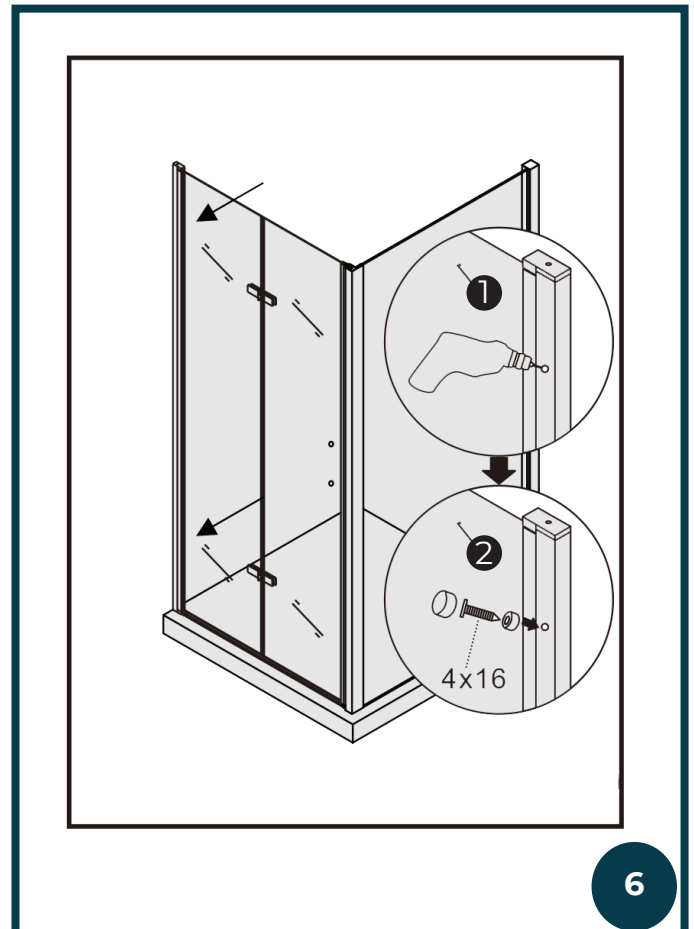
1. Setzen Sie die Tür in die zuvor an der Wand befestigten Aluminiumprofile ein.



5

## 6. SCHRITT

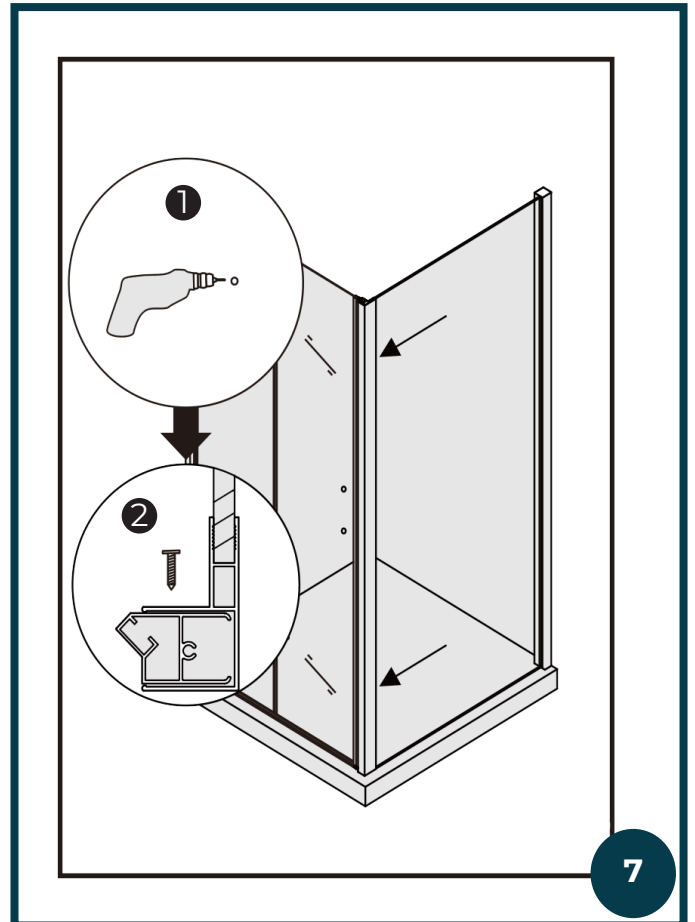
1. Prüfen Sie den Sitz der Tür und bohren Sie dann Löcher für die Befestigung mit dem Wandprofil.
2. Bringen Sie die Schraube und Stütze von innen an, um die Duschwand am Wandprofil zu befestigen. Decken Sie die Schrauben mit den mitgelieferten verchromten Spezialkappen ab.



6

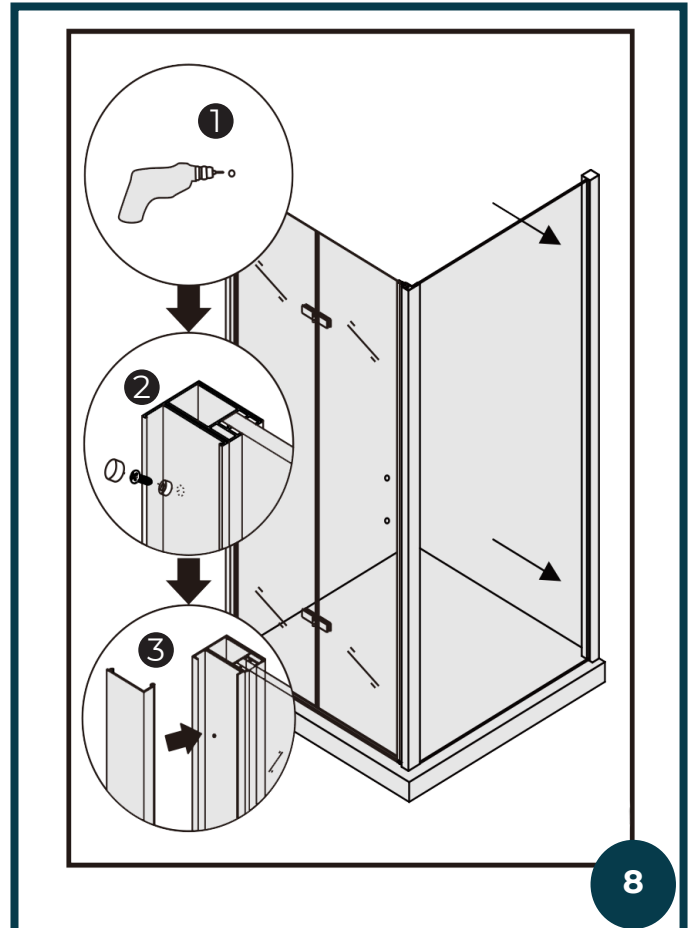
## 7. SCHRITT

1. Wiederholen Sie den gleichen Vorgang von Punkt 6 beim Eckprofil.



## 8. SCHRITT

1. Wiederholen Sie den gleichen Vorgang von Punkt 6 am anderen Wandprofil
2. Platzieren Sie die Abdeckung entlang der vertikalen Verriegelung.

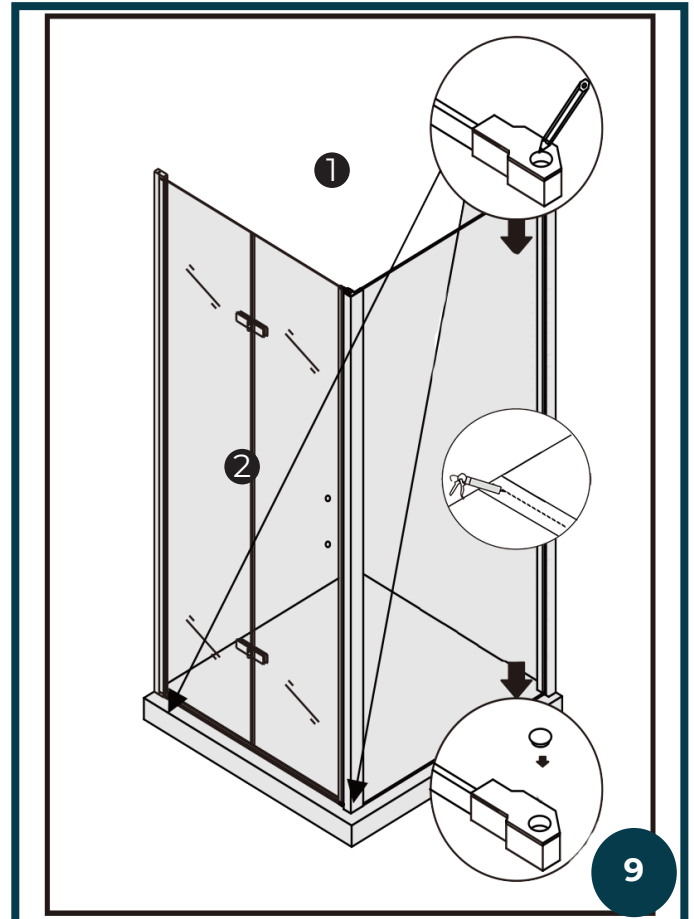
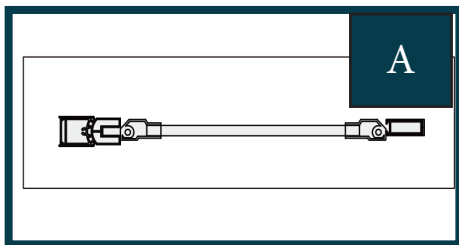


## SCHRITT 9

1. Bringen Sie die untere Dichtungsleiste mit Silikon an.
2. Bringen Sie die linken und rechten Befestigungsstützen mit Silikon an.

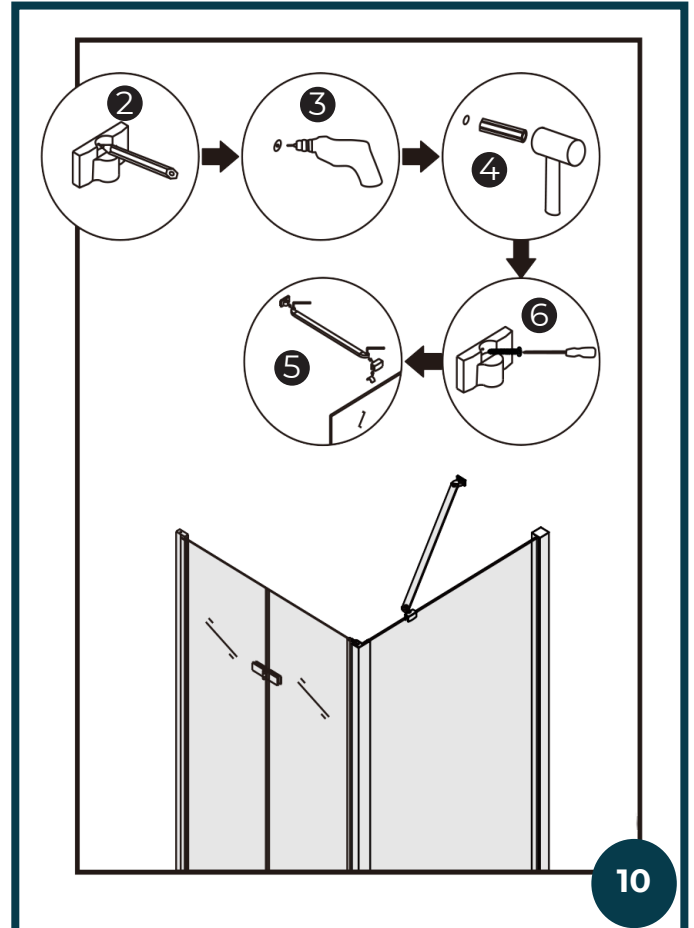
### ACHTUNG

Die korrekte Positionierung der unteren Dichtungsleiste und der linken und rechten Befestigungsstützen ist wie in Abbildung A dargestellt, d. h. etwas außerhalb des Türrahmens, um eine Behinderung der Türflügel zu vermeiden und eine vollständige Dichtigkeit zu gewährleisten.



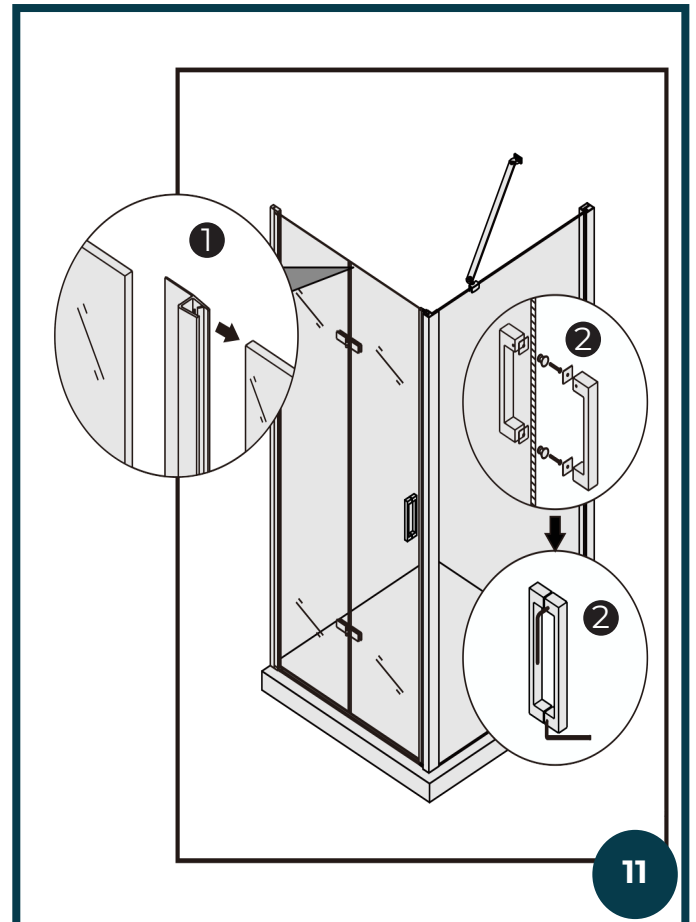
## 10. SCHRITT

1. Platzieren Sie die Befestigung der Haltestange schräg zur Wand.
2. Markieren Sie die Löcher in der Wand mit dem Bleistift.
3. Bohren Sie mit dem Bohrer die Löcher in die Wand.
4. Setzen Sie den Dübel ein und schrauben Sie die Schrauben fest, um das Element zu befestigen.
5. Platzieren Sie die Haltestange.



## 11. SCHRITT

1. Setzen Sie die Spritzschutzdichtung ein. Wie in der Abbildung.
2. Positionieren Sie den Griff und befestigen Sie ihn am Glas.



## 12. SCHRITT

1. Setzen Sie die obere Abdeckung auf das Wandprofil.
2. Dichten Sie die Ränder der Duschkabine mit Silikon ab.

