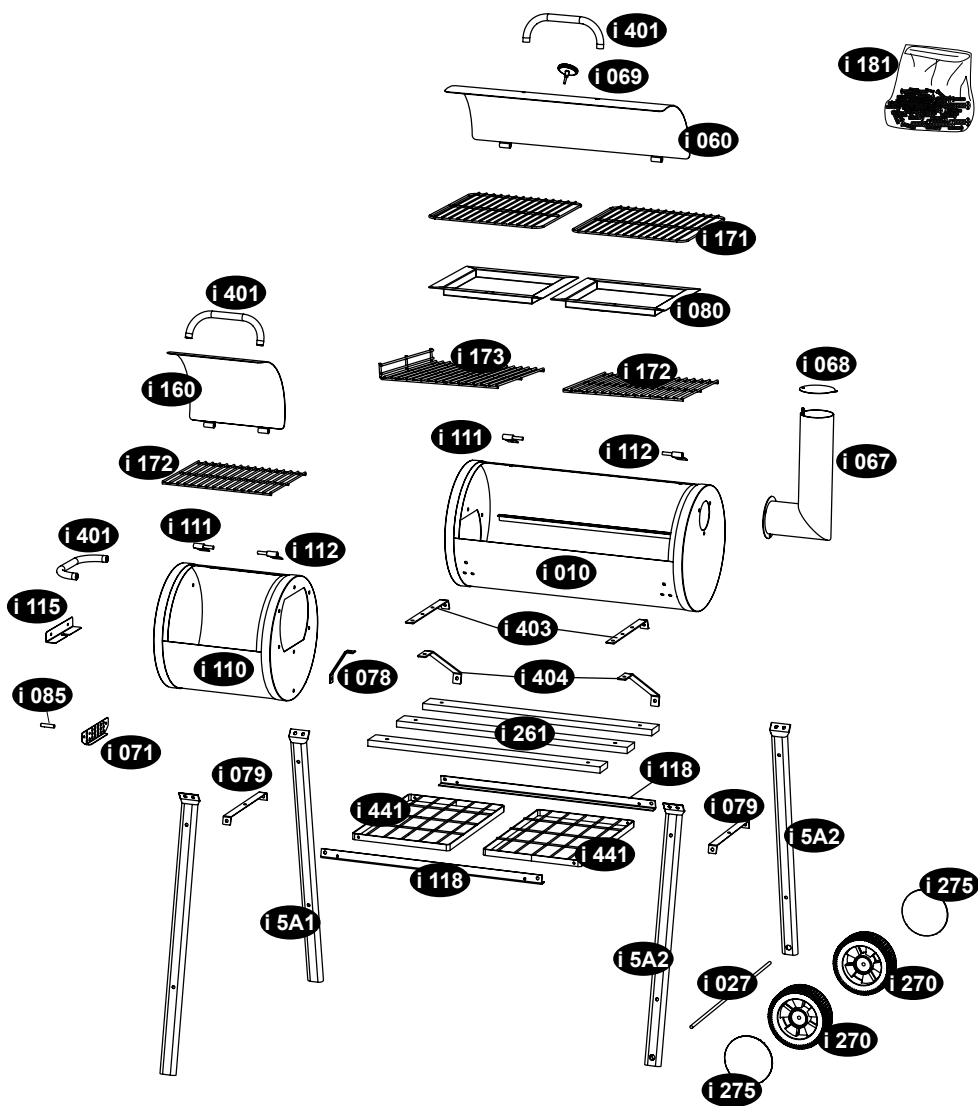


TOM 316030i (EN)

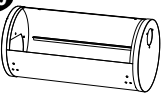

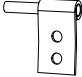







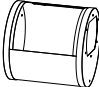


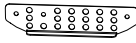
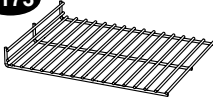






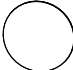



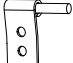

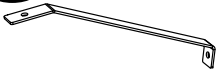
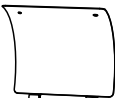





	6 x 30	6
	6 x 25	8
	6 x 12	6
	6 x 12	30

	4 x 12	9
	Ø 6	50
	Ø 4	9
	Ø 6	44
	Ø 4	2
	Ø 4	6

	Ø 6	1
	Ø 8	1
	Ø 8	1
	Ø 8	2
		1

i 010 	x 1	i 078 	x 1	i 112 	x 2
i 5A1 	x 2	i 403 	x 2	i 060 	x 1
i 5A2 	x 2	i 261 	x 3	i 401 	x 3
i 118 	x 2	i 110 	x 1	i 069 	x 1
i 441 	x 2	i 071 	x 1	i 173 	x 1
i 027 	x 1	i 115 	x 1	i 172 	x 2
i 270 	x 2	i 067 	x 1	i 171 	x 2
i 275 	x 2	i 068 	x 1	i 080 	x 2
i 079 	x 2	i 111 	x 2	i 085 	x 1
i 404 	x 2	i 160 	x 1	i 181 	x 1

1

Ø6x12



x 4

Ø6

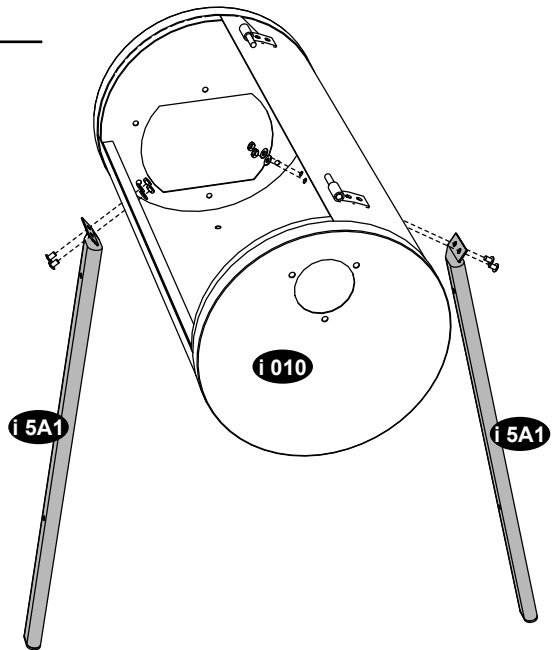
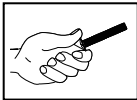


x 4

Ø6



x 4

**2**

Ø6x12



x 4

Ø6

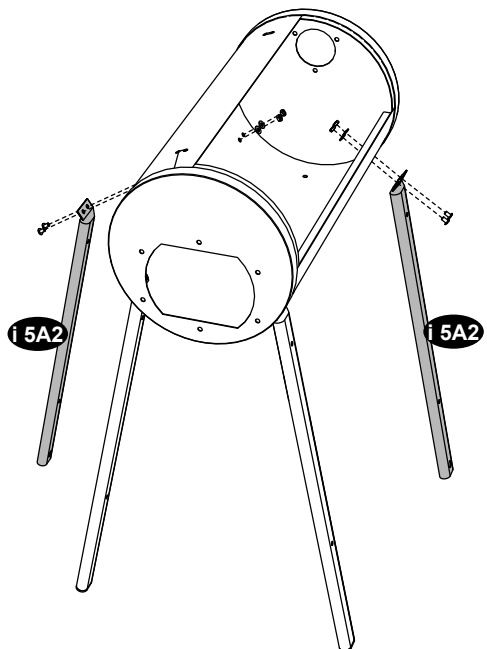
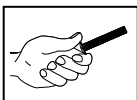


x 4

Ø6

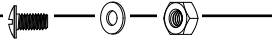


x 4

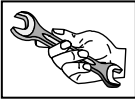
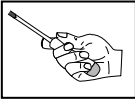
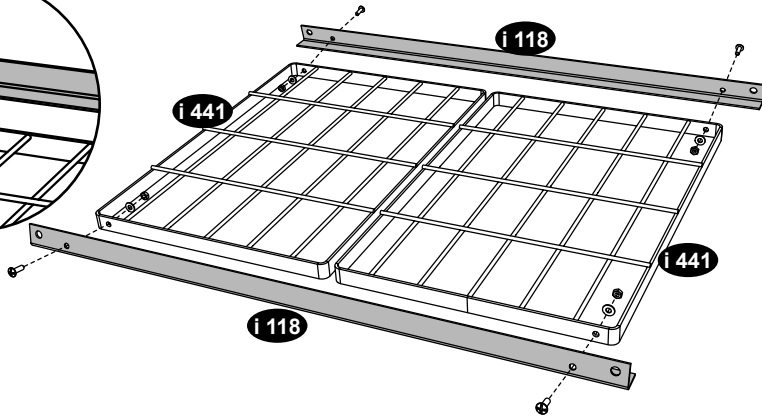
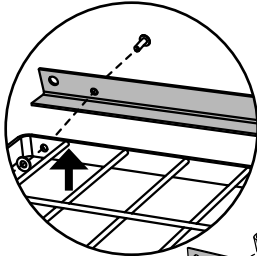


3

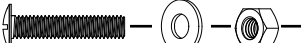
Ø4x12 Ø4 Ø4



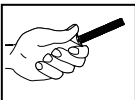
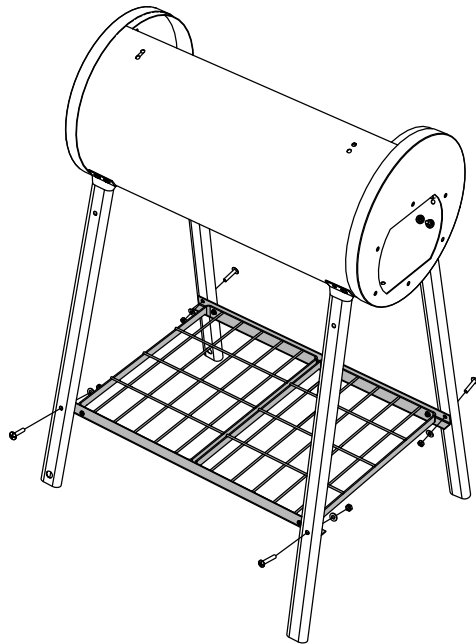
x 4 x 4 x 4

**4**

Ø6x30 Ø6 Ø6



x 4 x 4 x 4

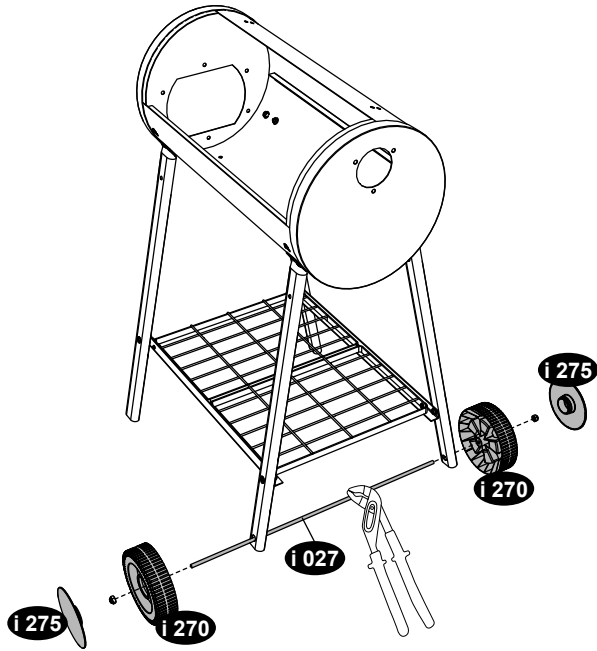
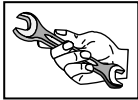


5

Ø8 Nylstop



x 2

**6**

Ø6x30

Ø6

Ø6



x 2a



x 4

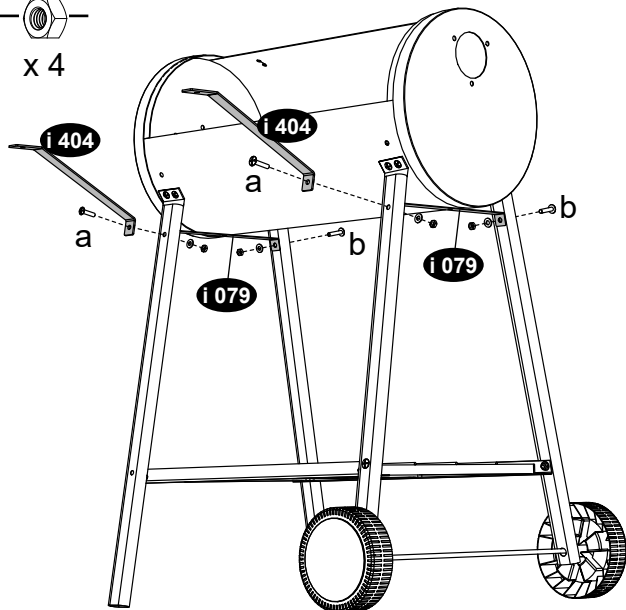
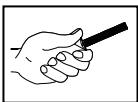


x 4

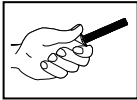
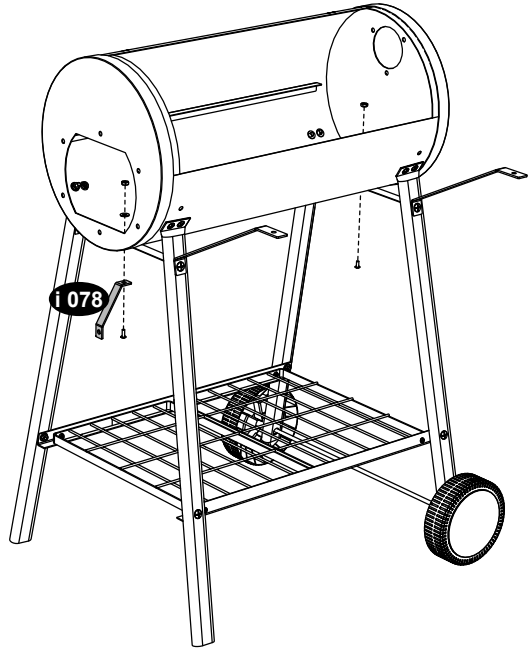
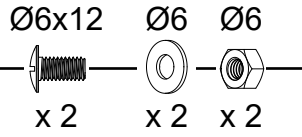
Ø6x25



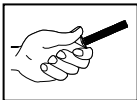
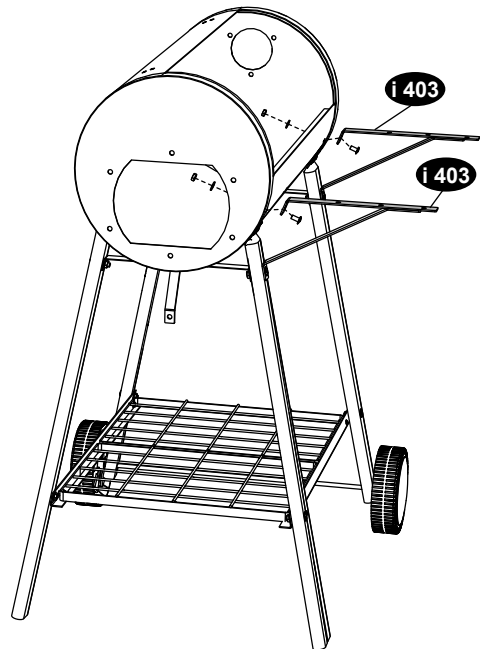
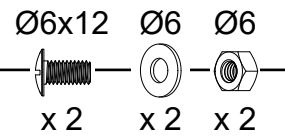
x 2b



7



8



9

Ø6x25

Ø6

Ø6

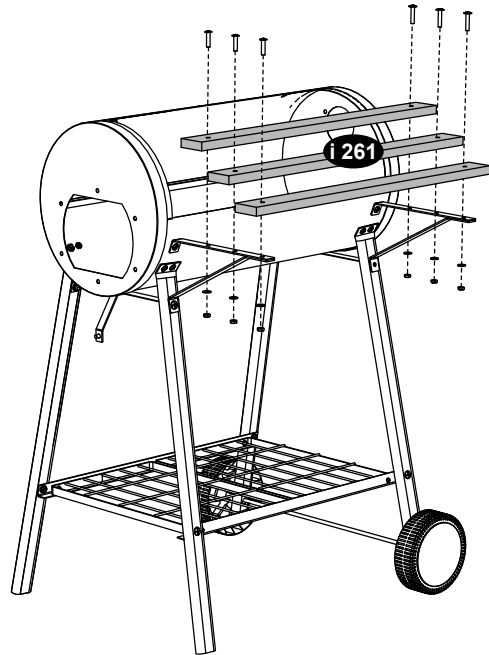
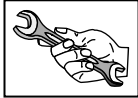
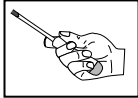


x 6

x 6

x 6

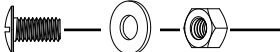
Serrer toutes les vis des
étapes précédentes.

**10**

Ø6x12

Ø6

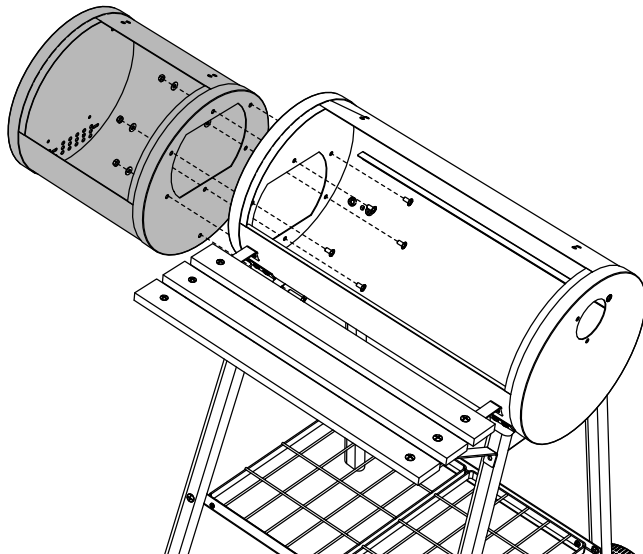
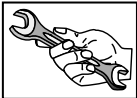
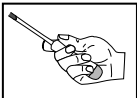
Ø6



x 7

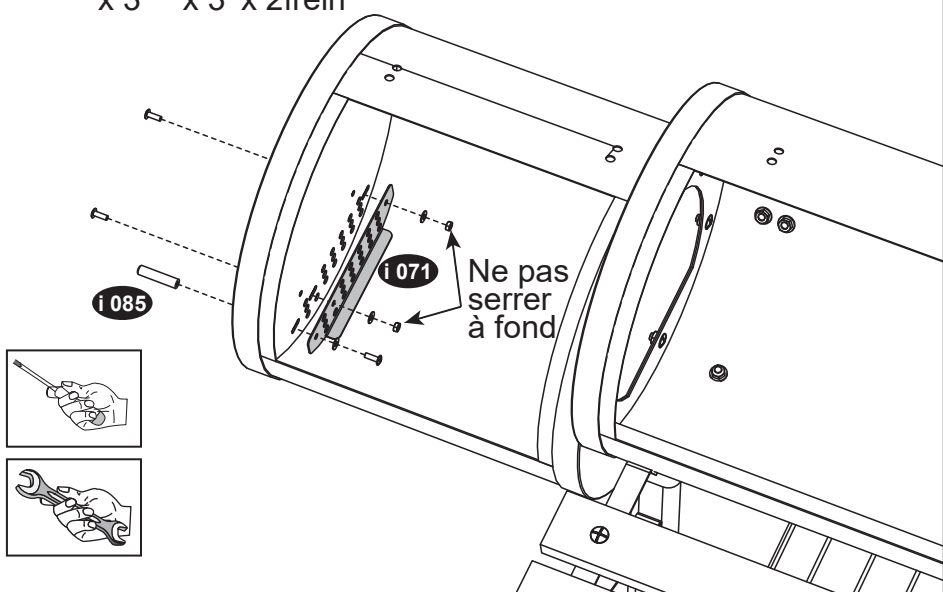
x 7

x 7



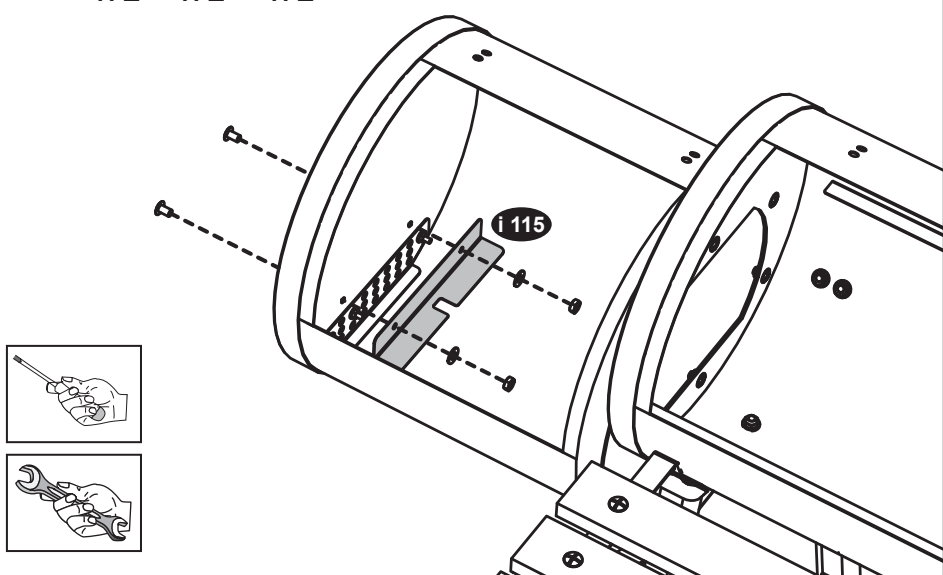
11

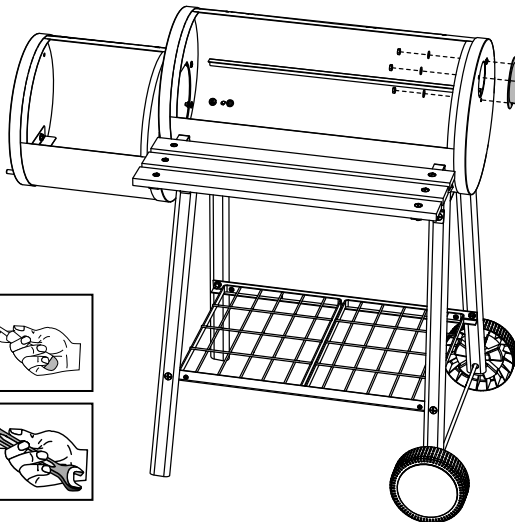
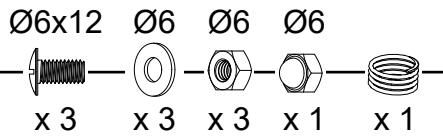
Ø4x12 Ø4 Ø4
x 3 x 3 x 2frein



12

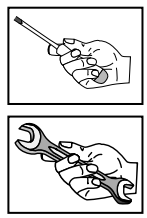
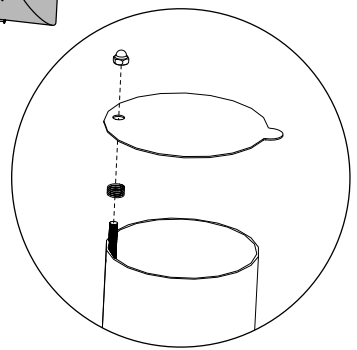
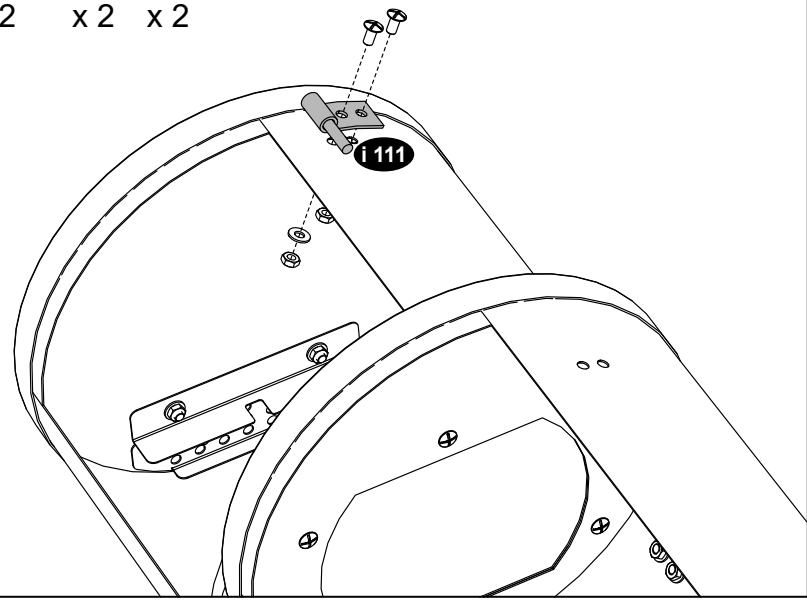
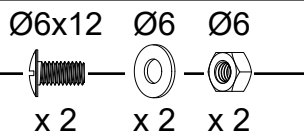
Ø4x12 Ø4 Ø4
x 2 x 2 x 2



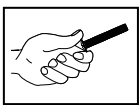
13

i 068

i 067

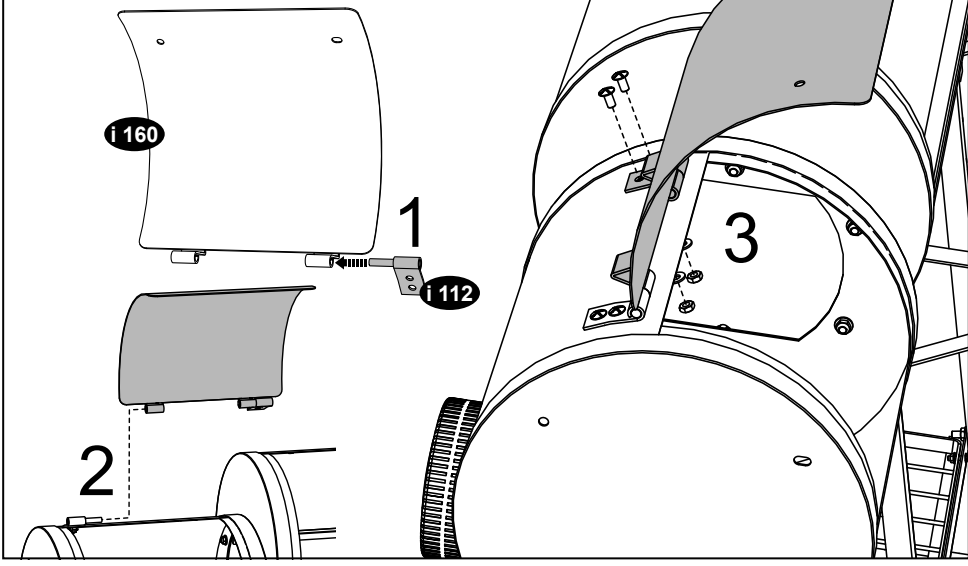
**14**

i 111



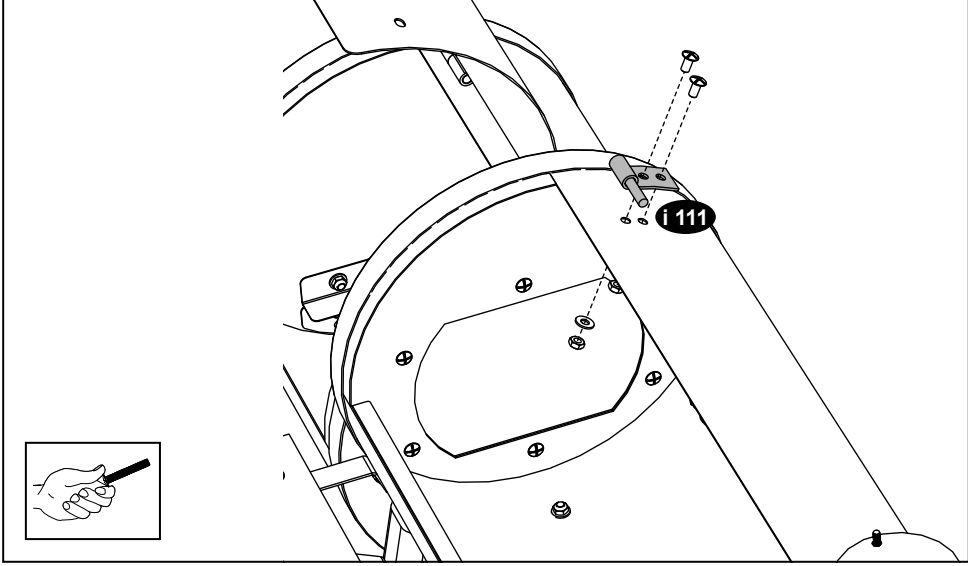
15

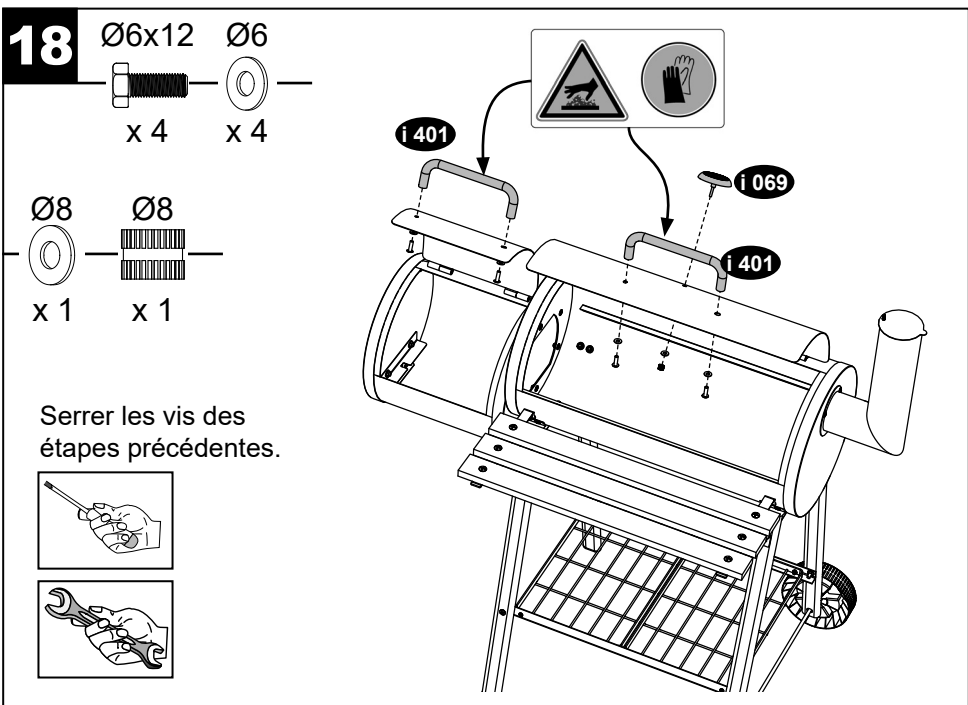
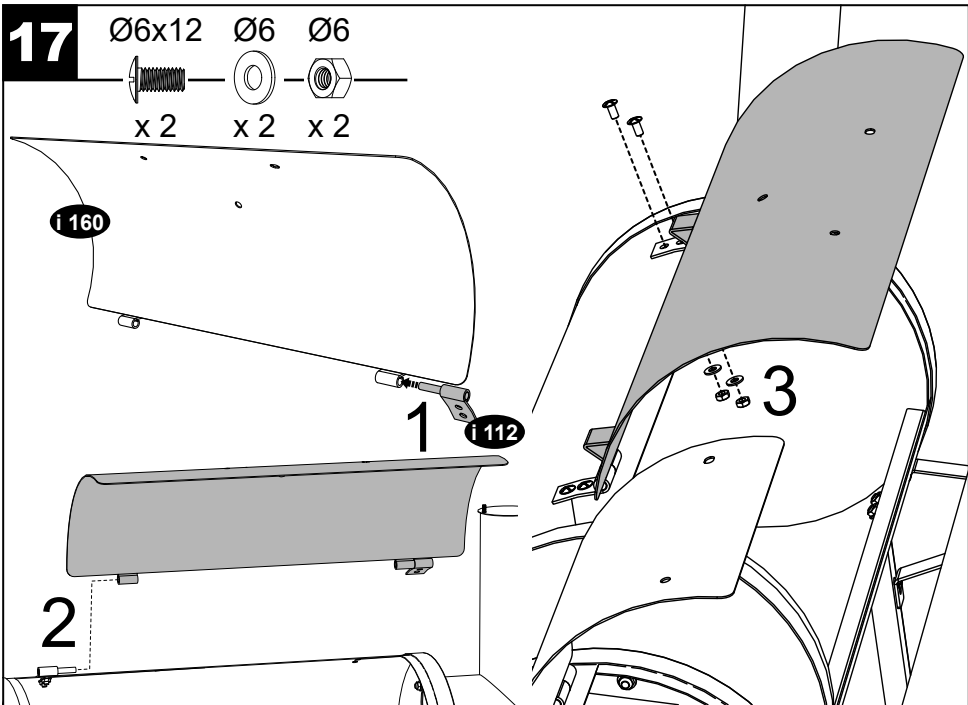
- Ø6x12 x 2
- Ø6 x 2
- Ø6 x 2



16

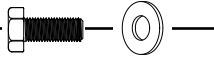
- Ø6x12 x 2
- Ø6 x 2
- Ø6 x 2





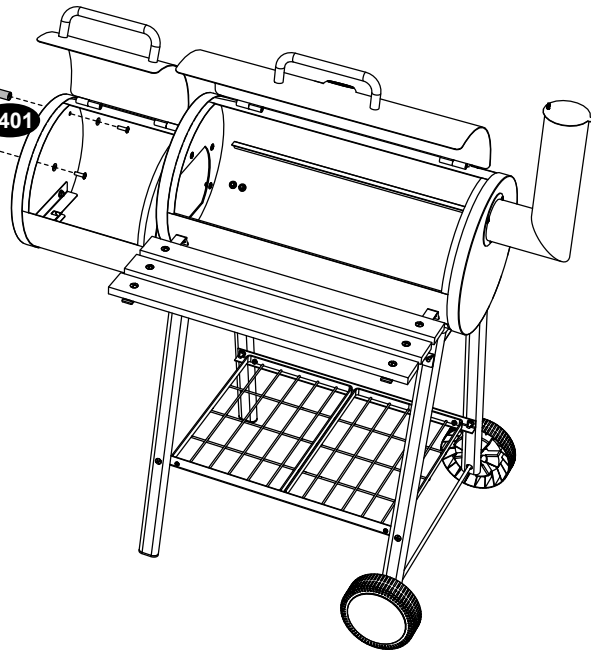
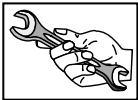
19

Ø6x12 Ø6



x 2

x 2



Allumage

Pour faire griller des aliments avec le barbecue fumeur, utilisez uniquement du bois ou du charbon de bois.

Placez quelques allume-feux sur la grille à charbon, dans la cuve latérale.

Ouvrez la plaque de ventilation de la cuve latérale, ainsi que le clapet de régulation situé sur la cheminée.

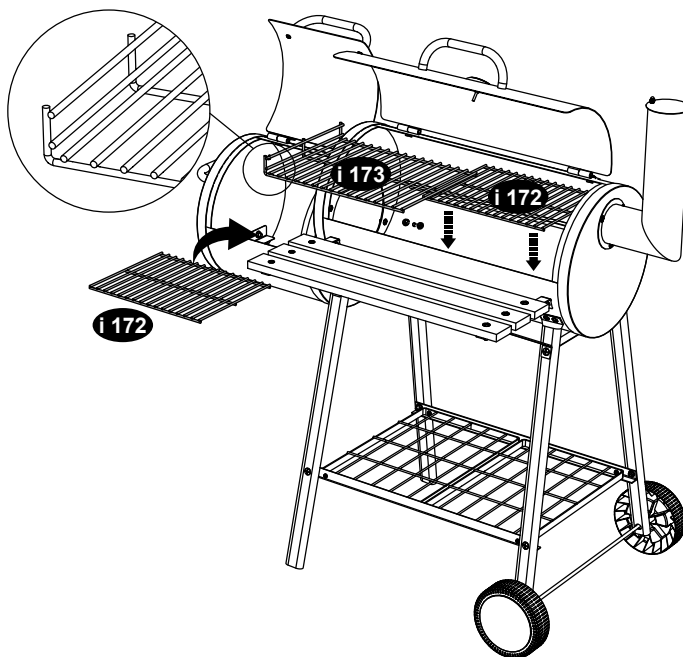
Allumez les allume-feux à l'aide d'une longue allumette en bois, et ajoutez petit à petit du bois ou du charbon de bois.

Refermez lentement le clapet de régulation ainsi que la plaque d'aération. Plus vous souhaitez obtenir une température élevée, plus vous devez ouvrir le clapet et la plaque d'aération.

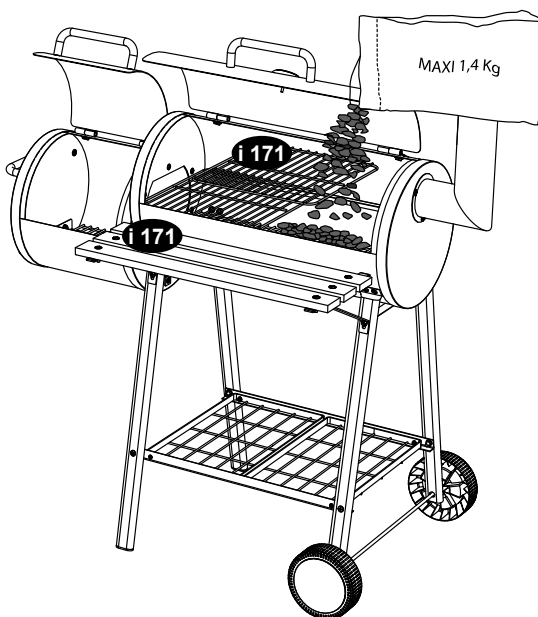
Lorsque vous ajoutez du bois ou du charbon de bois, rassemblez d'abord les braises incandescentes restantes avant d'ajouter les nouveaux morceaux de bois ou de charbon de bois. Ouvrez un peu plus le clapet de régulation et la plaque d'aération, afin d'augmenter l'arrivée d'air.

UTILISATION BBQ

20

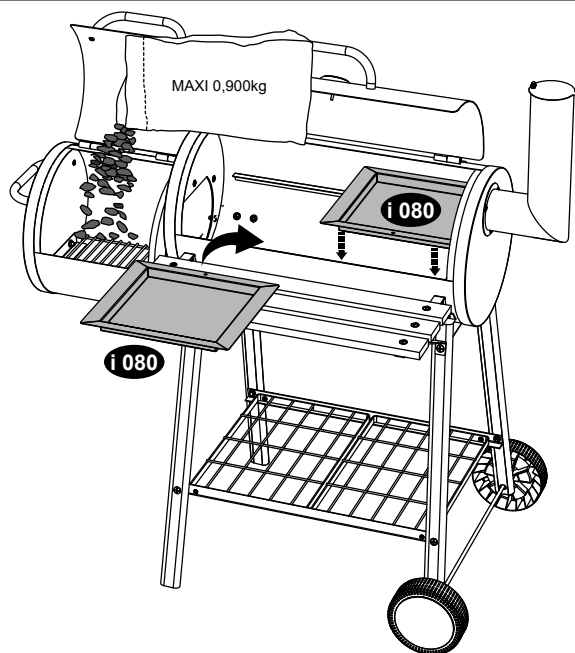


21

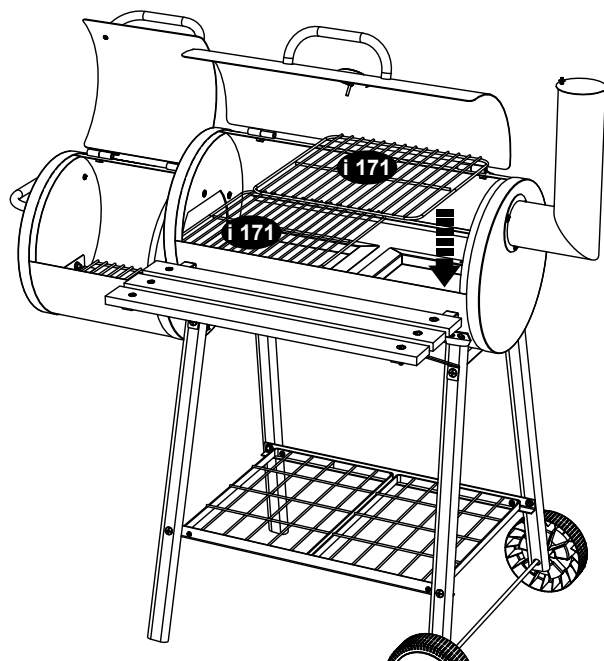


UTILISATION FUMOIR

22



23



Méthodes de cuisson

Cuisson indirecte

Un des avantages majeurs de la cuisson indirecte réside dans le fait que les graisses ne peuvent pas couler sur les braises. Cela empêche donc les substances nocives de se former. De plus, les aliments grillés ne peuvent pas brûler.

1. Allumez le bois ou le charbon placé dans la cuve latérale.
2. Placez les aliments à griller sur la grille de la cuve principale. Selon le type et l'épaisseur de la viande et selon le degré de cuisson souhaité, placez la viande plutôt du côté de la cuve latérale (plus chaud) ou du côté de la cheminée (moins chaud). Réglez la température de cuisson à l'aide de la plaque d'aération située sur la cuve latérale. La température optimale est de 130 °C à 180 °C. Refermez les couvercles. Contrôlez la température à l'aide du thermostat.
3. Évitez que les flammes de la cuve latérale ne viennent lécher la cuve principale. Si c'est le cas, réduisez l'arrivée d'air à l'aide de la plaque d'aération.

Cuisson directe

1. Allumez le bois ou le charbon de bois placé dans la cuve principale.
2. N'ajoutez les aliments à griller que lorsque le bois ou charbon de bois est incandescent et recouvert d'une pellicule de cendres.
3. Lors du cuisson directe la température dépasse les 200 °C.

Basse température indirecte

Si vous optez pour cette méthode de cuisson, vous devez veiller à utiliser du bois de très bonne qualité. Pour un résultat optimal, utilisez du bois au début et à la fin du processus. Ajoutez de temps en temps du charbon de bois. Ainsi, le processus de cuisson est ralenti et les aliments acquièrent un goût de fumé.

1. Allumez le bois ou charbon de bois placé dans la cuve latérale. Ajoutez petit à petit des morceaux de bois ou de charbon de bois. Pendant ce temps, laissez la plaque de ventilation ouverte.
2. Placez les aliments à griller immédiatement sur la grille de la cuve principale. Refermez les couvercles. La plaque de ventilation vous permet de réguler la chaleur. Maintenez une température constante, d'environ 120 ° à 130 °C.

Contrôlez celle - ci à l'aide du thermostat.

3. Plus vous fermez le clapet de régulation et la plaque de ventilation, plus le goût de bois ou de fumé des aliments sera intense.

Fumage

Les copeaux de bois pour le fumage à chaud

Pour le fumage à chaud, on privilégie les copeaux de bois : plus gros que de la sciure, ils garantissent une combustion plus intense et augmentent la température dans l'enceinte du fumoir (entre 40 et 120°C).

Il existe aussi des copeaux de bois encore plus gros pour un fumage à chaud plus long.

Le choix des copeaux dépend de l'essence de bois et de la granulométrie.

1. Allumez le bois ou charbon de bois placé dans la cuve latérale. Ajoutez petit à petit des morceaux de bois ou de charbon de bois. Pendant ce temps, laissez la plaque de ventilation ouverte.
2. Placez les aliments à fumer immédiatement sur la grille de la cuve principale et fermez la plaque de ventilation et le clapet de régulation de la cheminée, afin de réduire le flux d'air, et de maintenir ainsi une température de cuisson très basse. Refermez les couvercles. La température doit être comprise entre 60 °C et 80 °C.