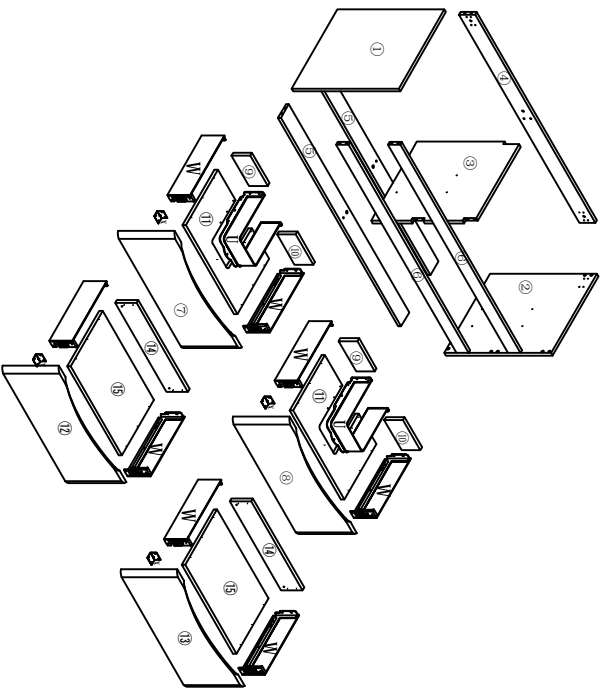
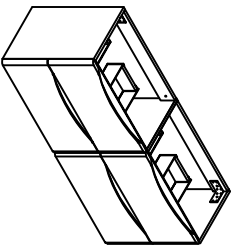
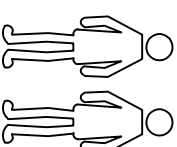
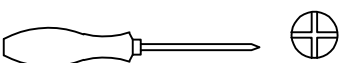
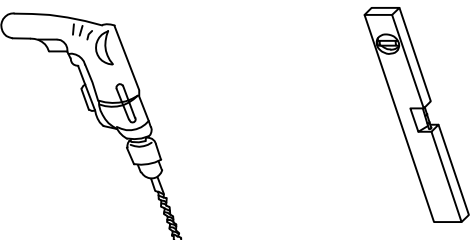


YS-XS1-C1202



| Order | (L*W) MM |
|-------|-------------|
| ① | 520*445=1 |
| ② | 520*445=1 |
| ③ | 505*445=1 |
| ④ | 1170*78=1 |
| ⑤ | 1170*78=2 |
| ⑥ | 1170*60=2 |
| ⑦ | 599*257=1 |
| ⑧ | 599*257=1 |
| ⑨ | 209*84=2 |
| ⑩ | 209*84=2 |
| ⑪ | 558*283.5=2 |
| ⑫ | 599*257=1 |
| ⑬ | 599*257=1 |
| ⑭ | 558*84=2 |
| ⑮ | 558*283.5=2 |



A



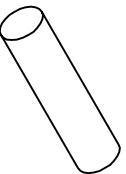
∅15*13mm
=24

V



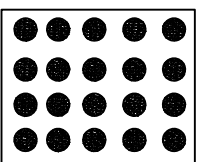
∅8*40mm
=24

C



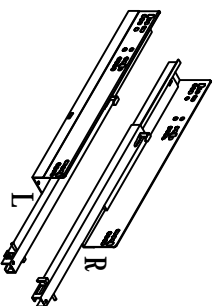
∅8*40mm
=2

F



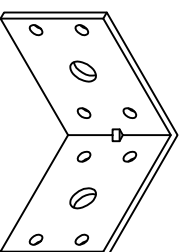
∅20*0.3mm=24

YG-A004



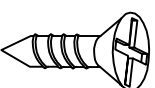
300*40*40mm
=4

H-H



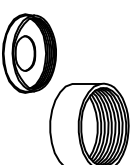
67*67*40mm
=2

I



4*14mm
=150

J



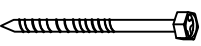
∅20*8mm
=3

K



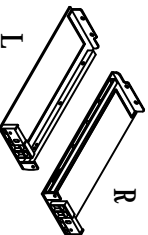
∅10*43mm
=3

L



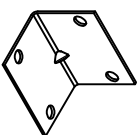
∅6*70mm
=3

W



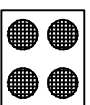
35*300*107mm
=4

X



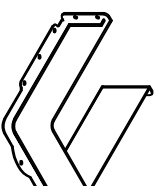
25*25*31mm
=4

P



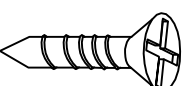
∅18*4mm
=6

U



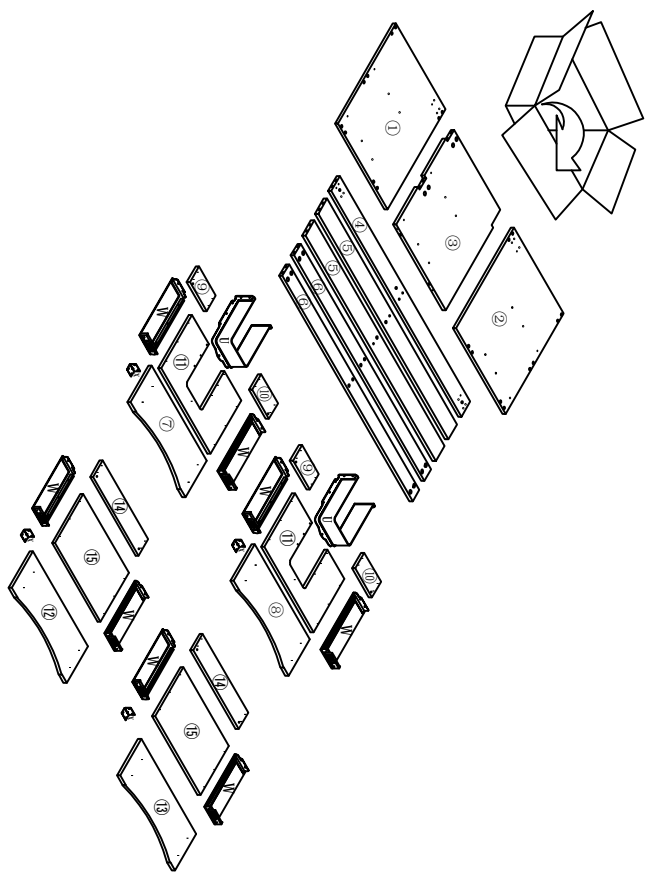
170*240*87mm
=2

N

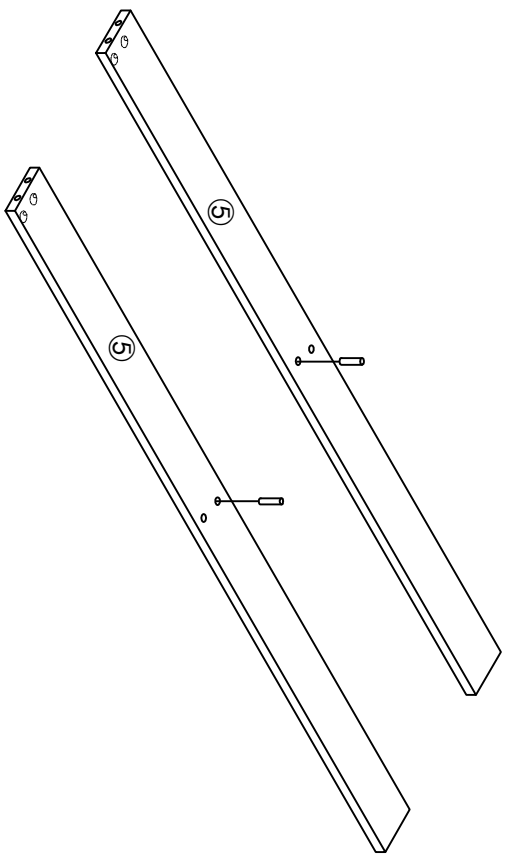


∅4*30mm
=4

1



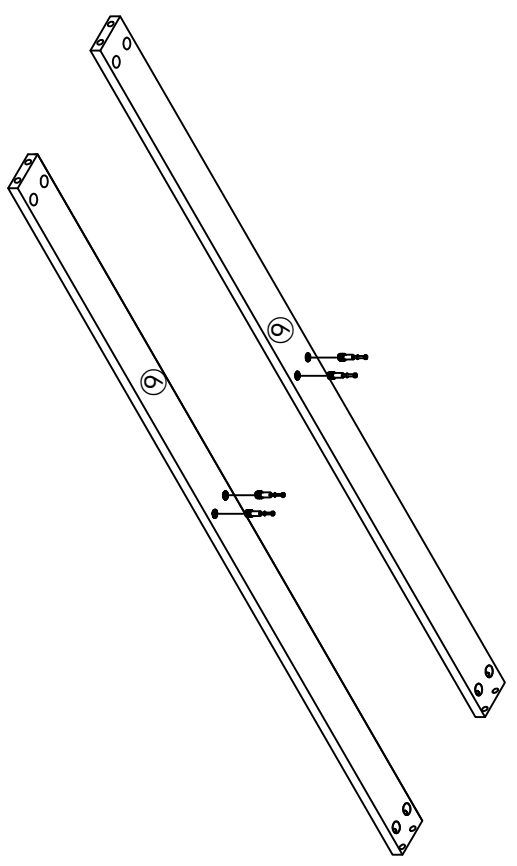
2




$C=2*$



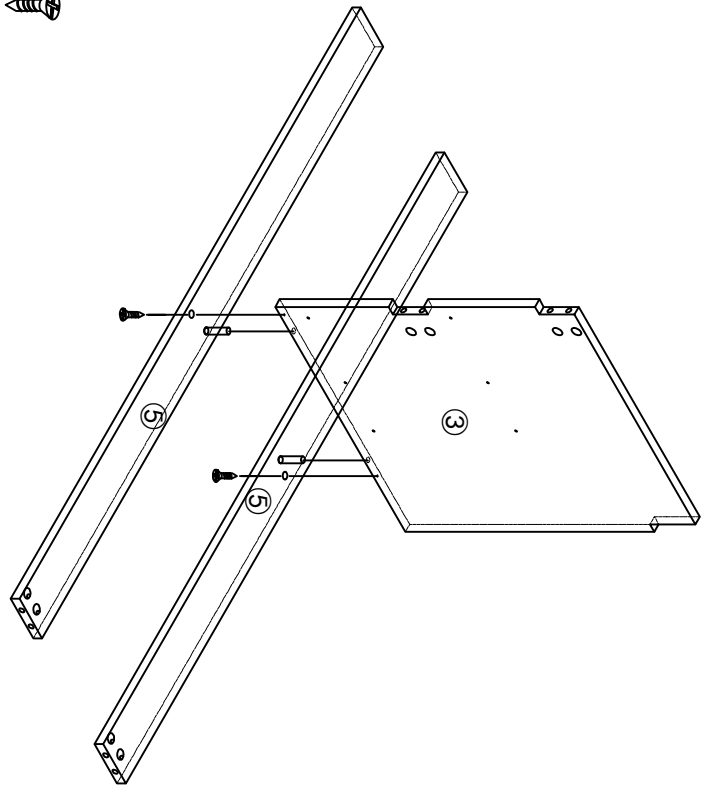
4




$V=4*$



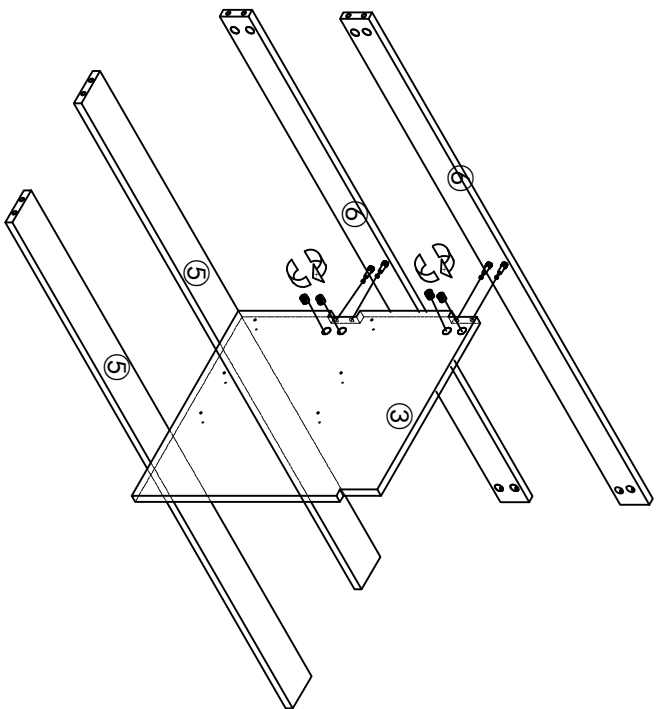
3




$N=2*$

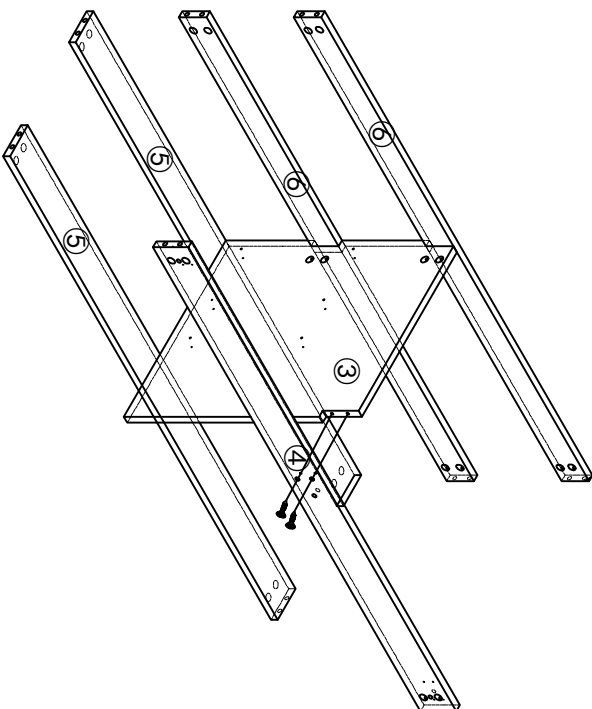



5



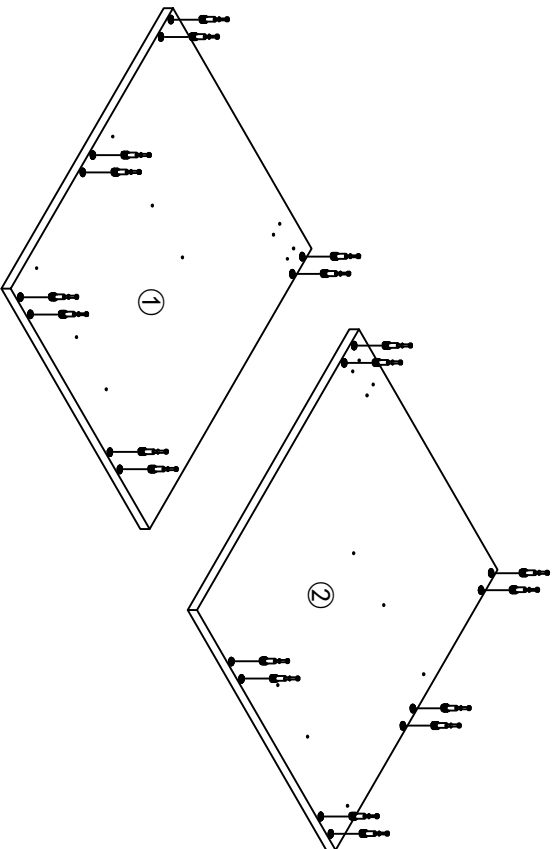
A=4* 

6



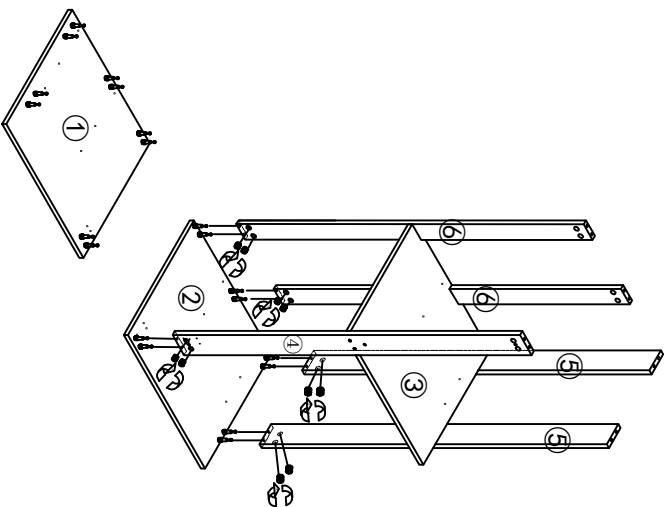
N=2* 

7



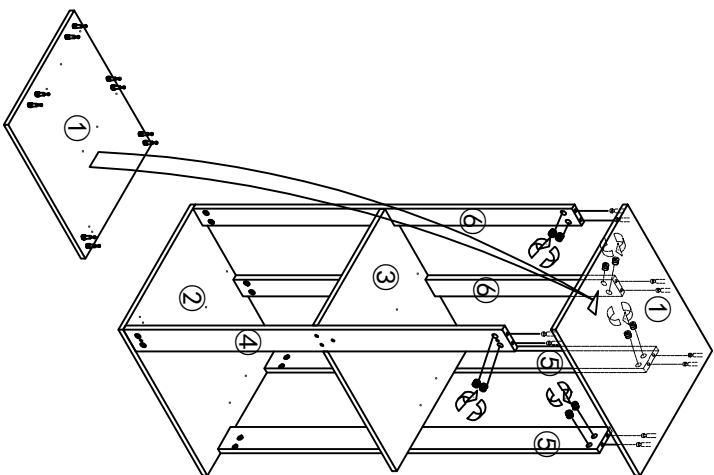
V=20* 

8



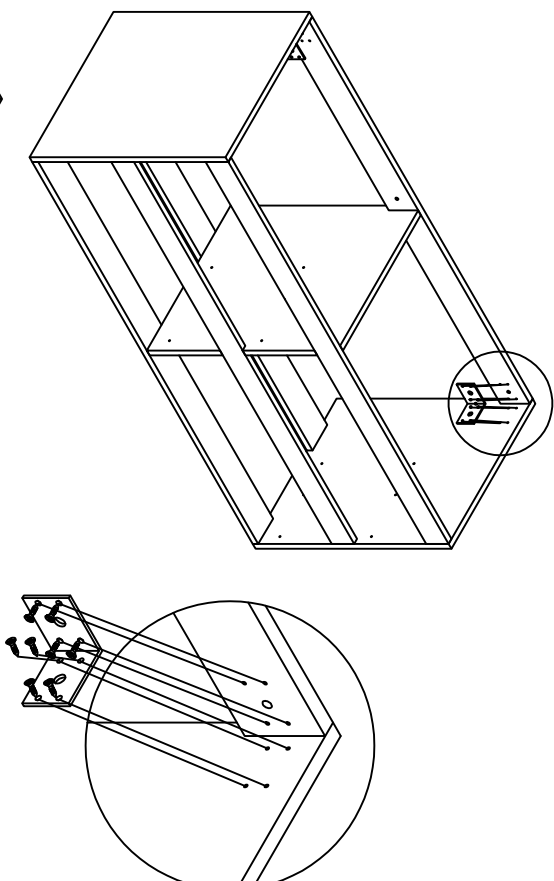
A=10* 

9



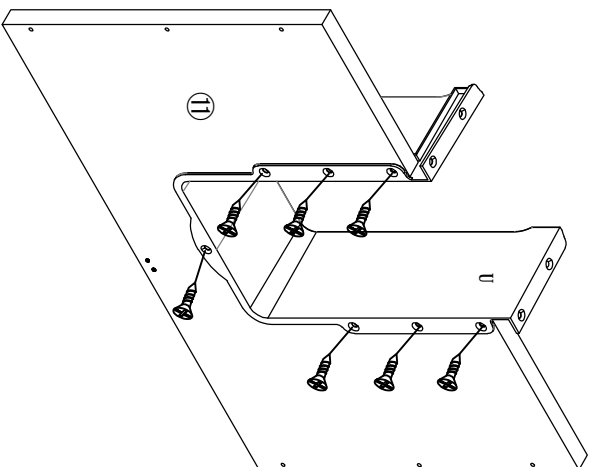
A=10* 


10



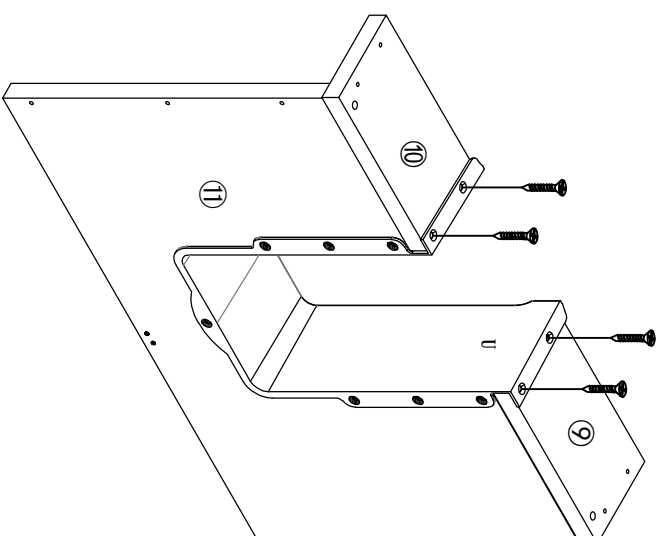
H-H=2* 
I=16* 

11



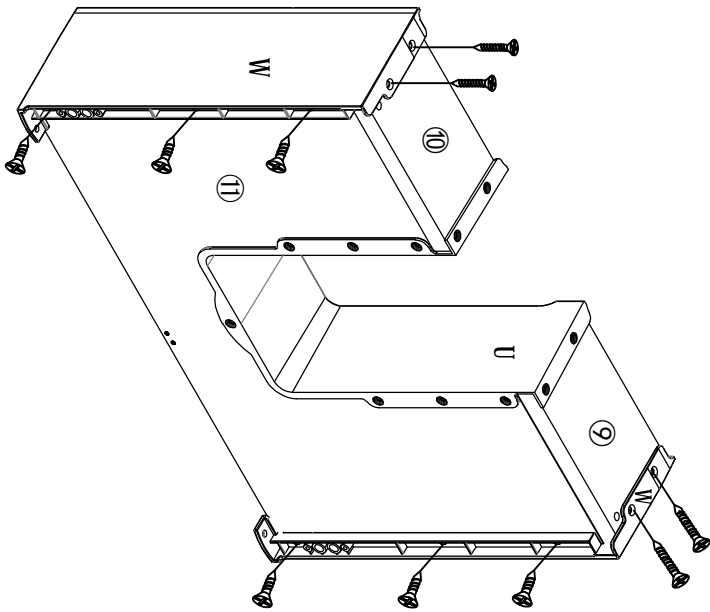
I=7* 

12



I=4* 

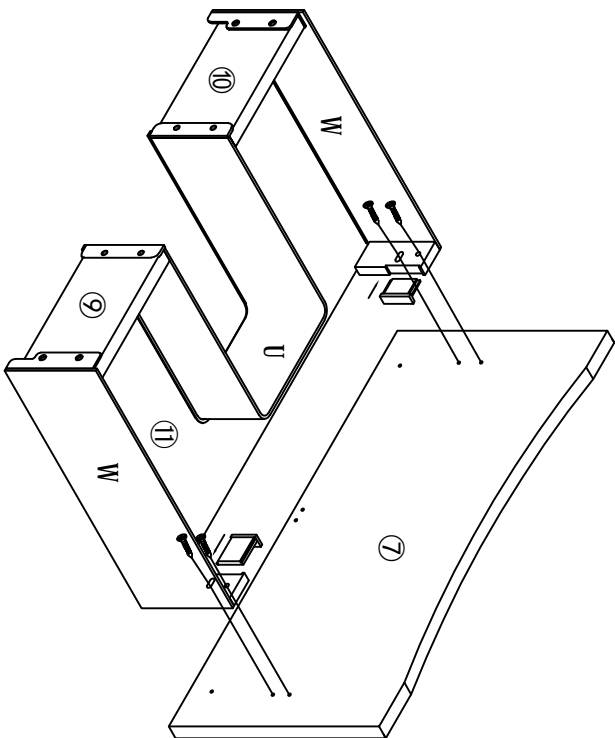
13



I=10*



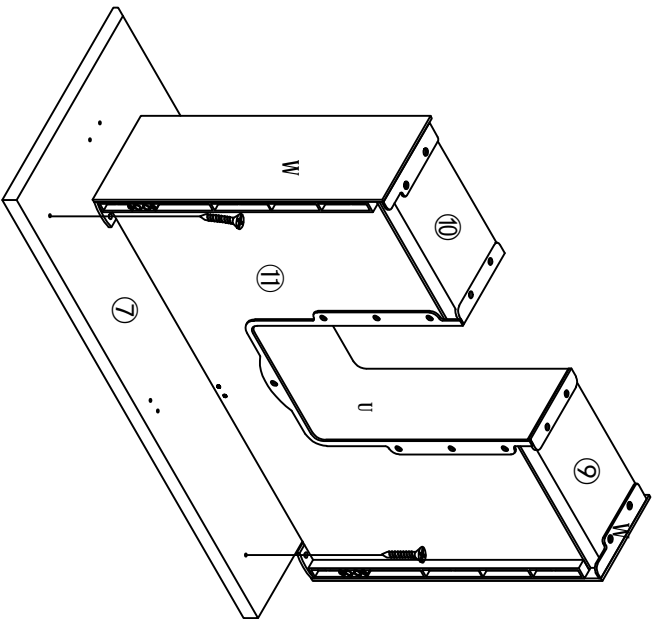
14



I=4*



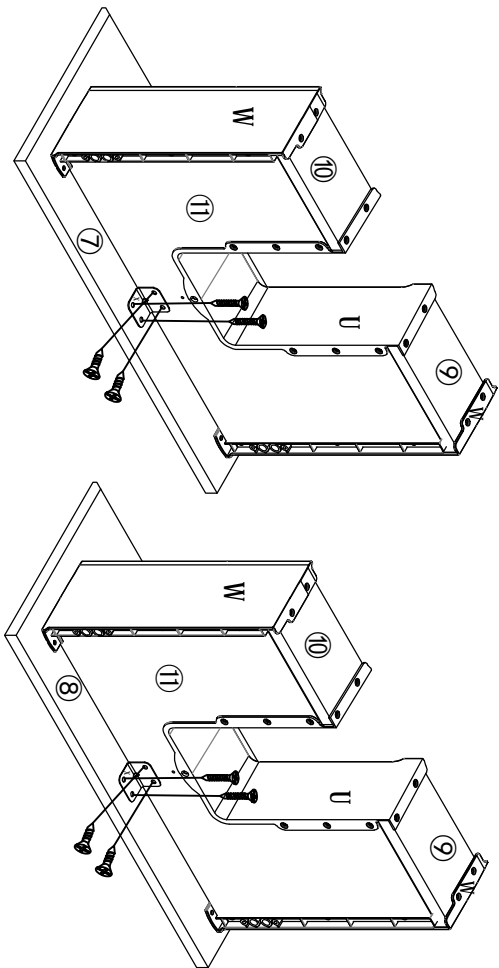
15



I=2*



16

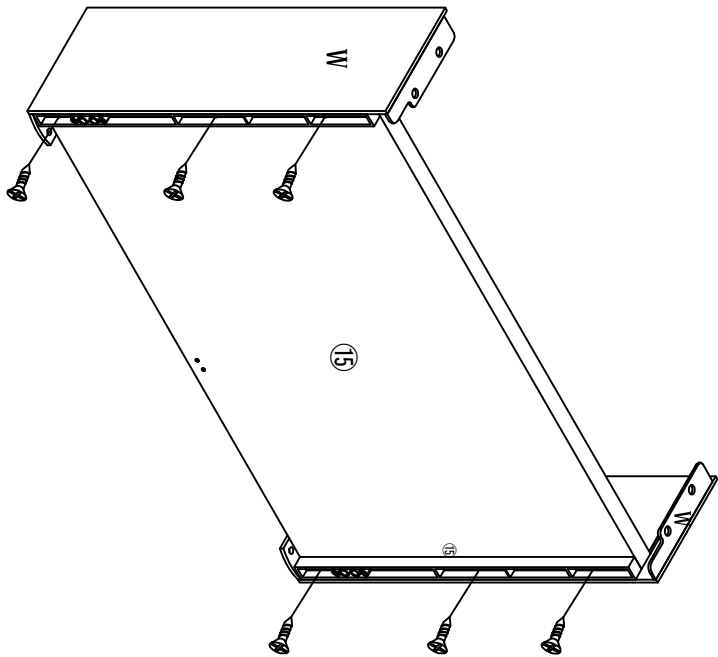


X=2*
I=8*




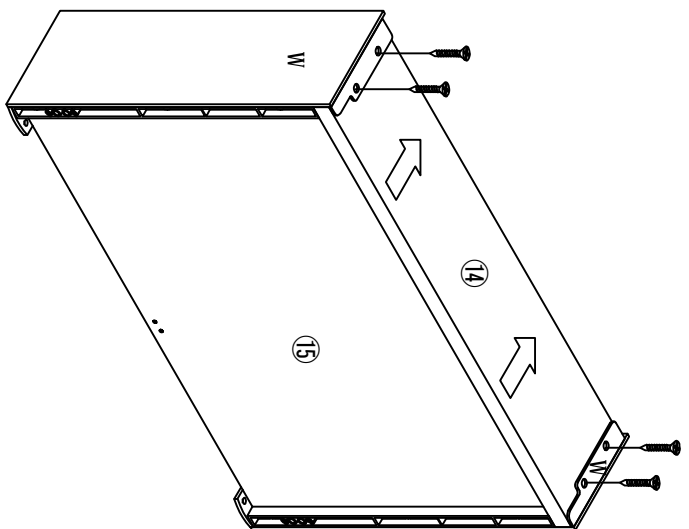
17

I = 6 * 



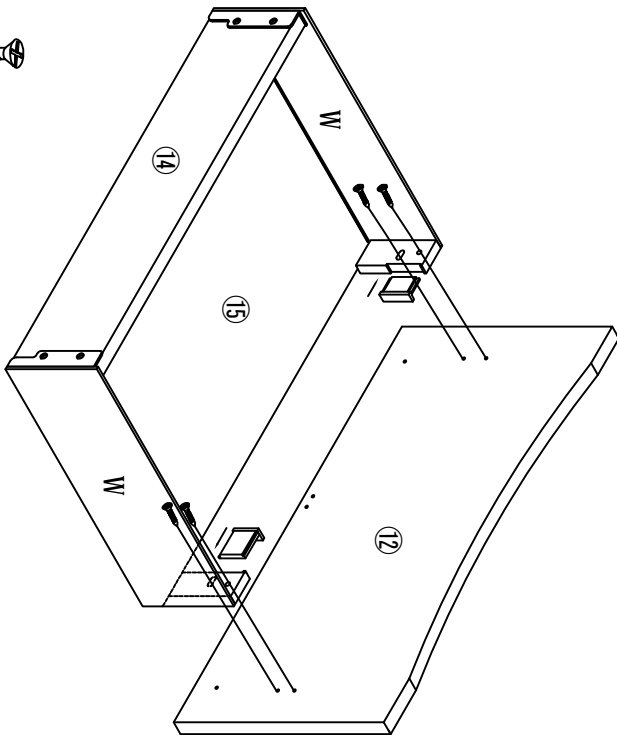
18

I = 4 * 




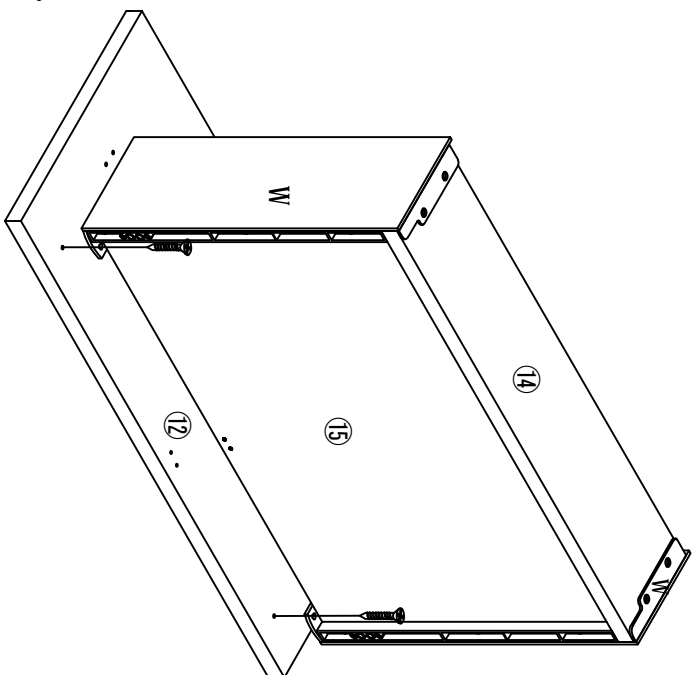
19

I = 4 * 

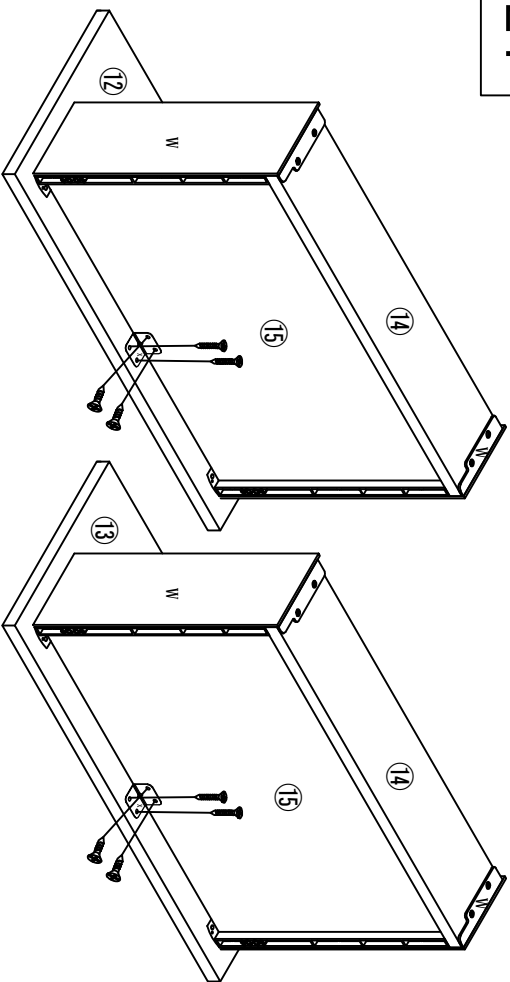


20

I = 2 * 

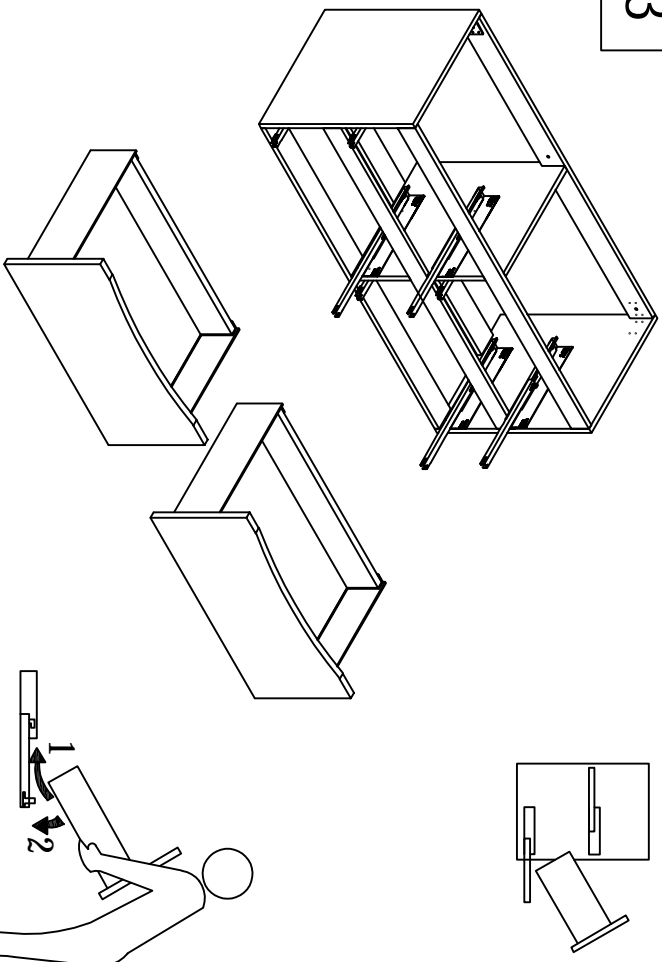


21

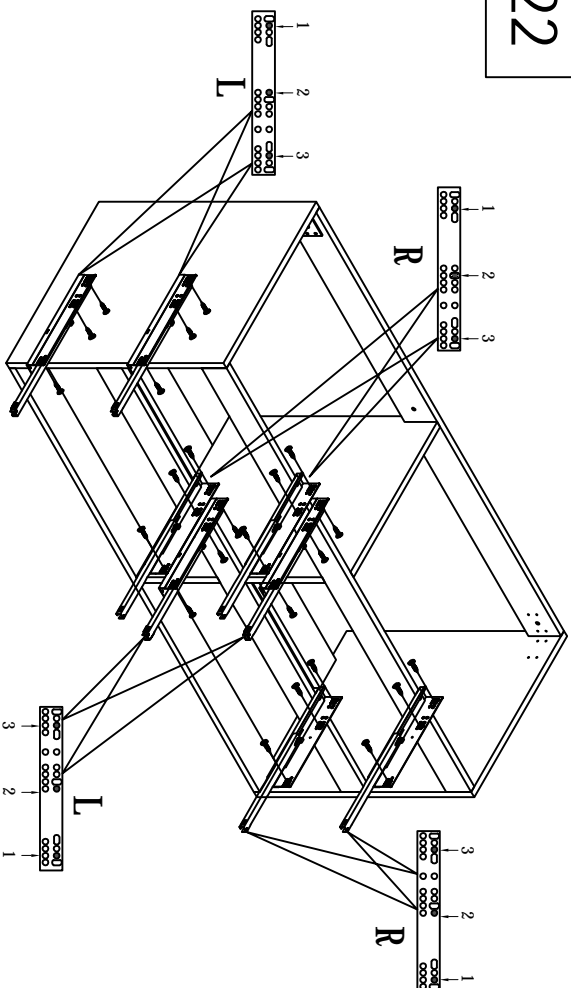


X=2*
I=8*

23

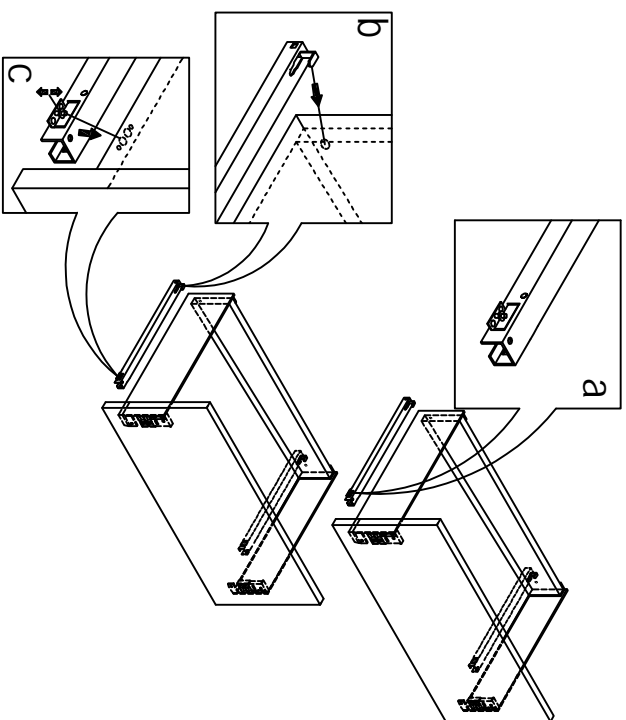


22

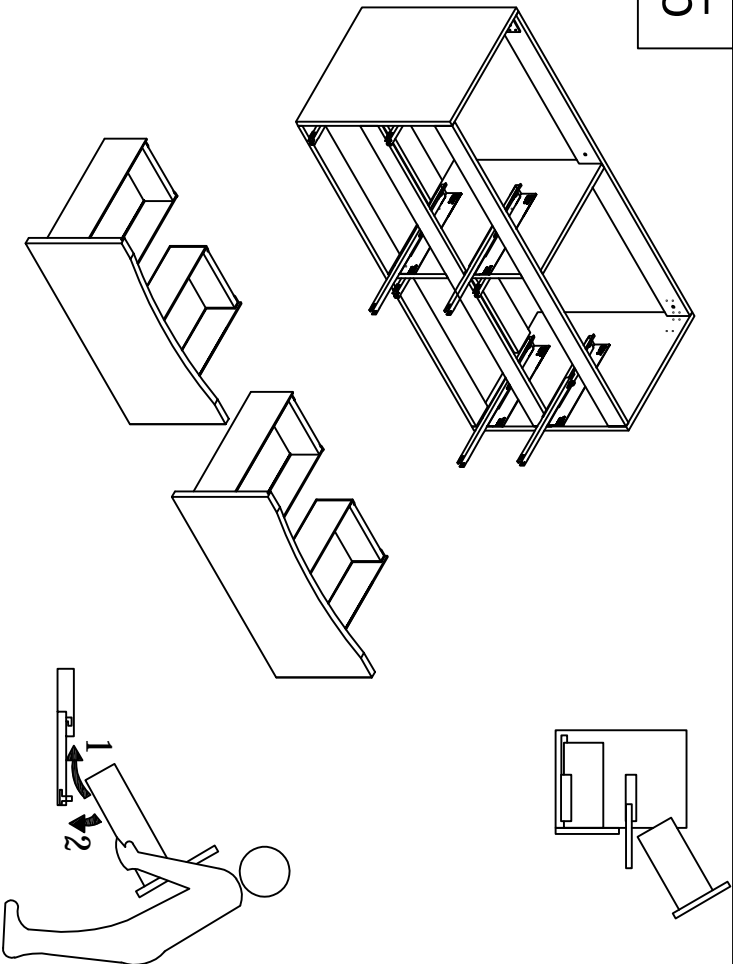


YG-A004
I=24*

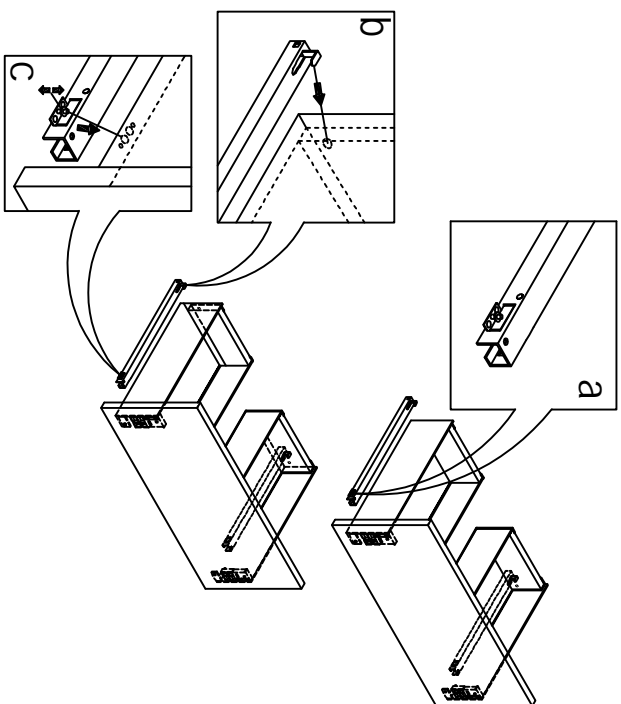
24



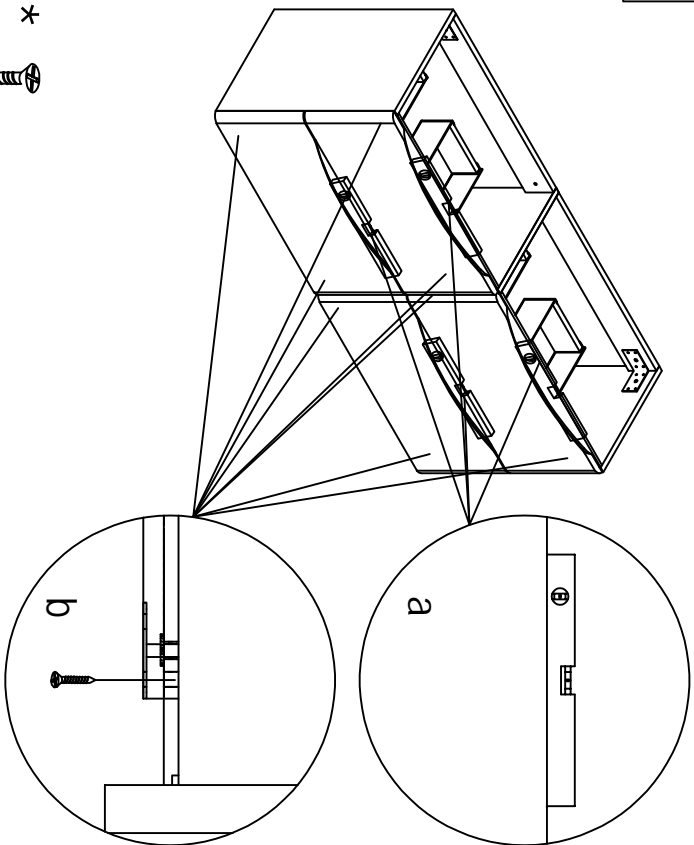
25



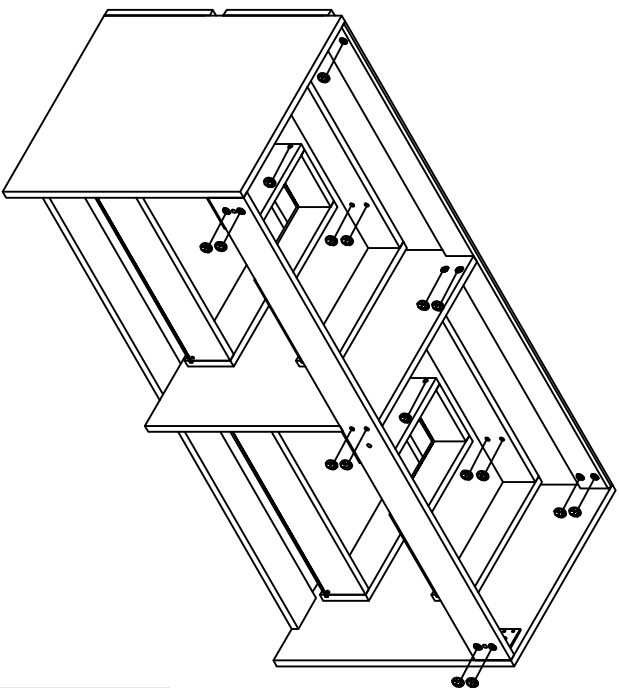
26



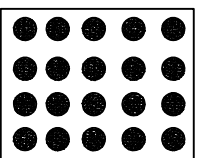
27



28

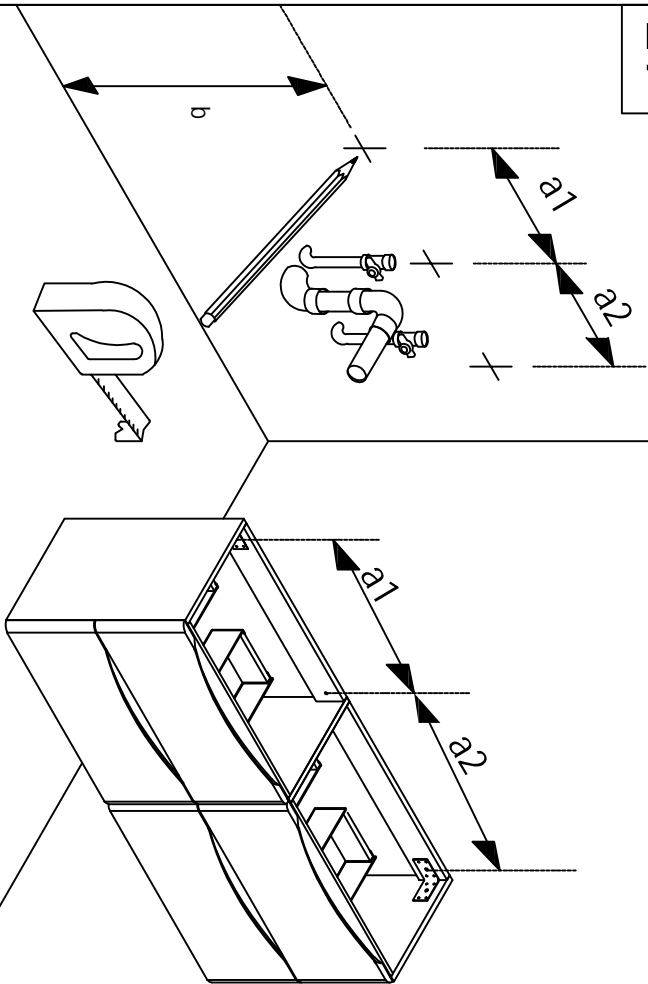


F=24

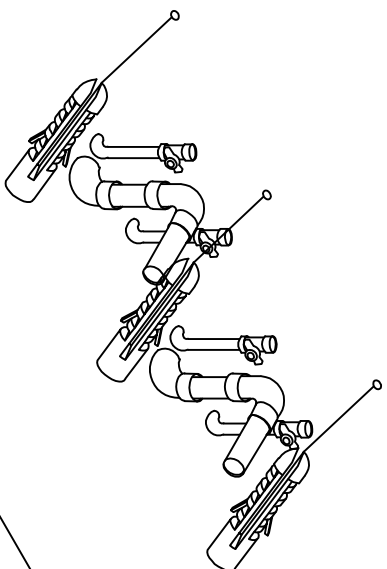


I=8*


29



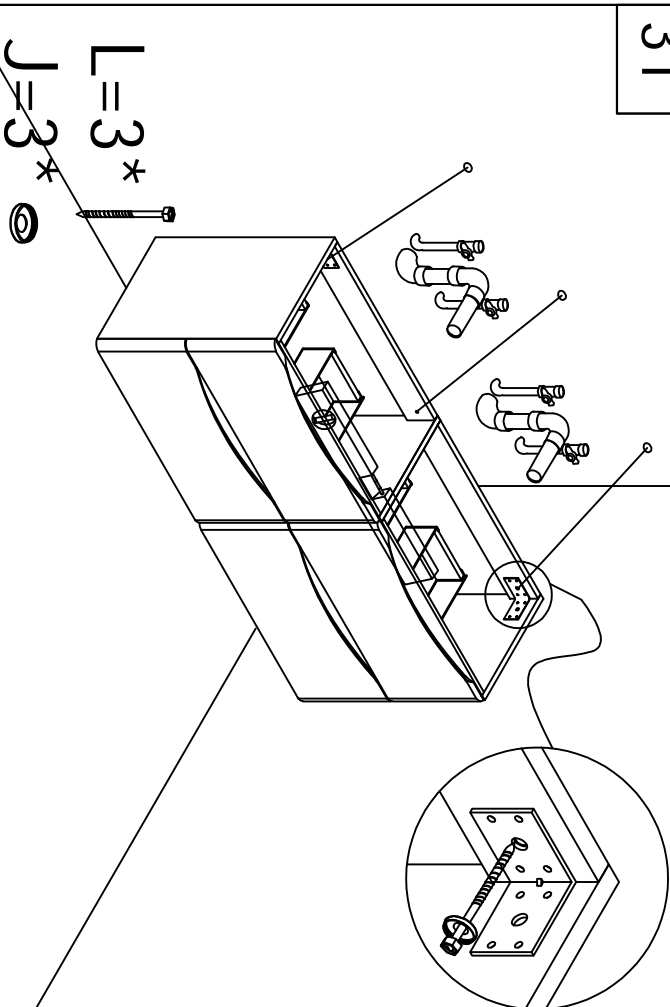
30



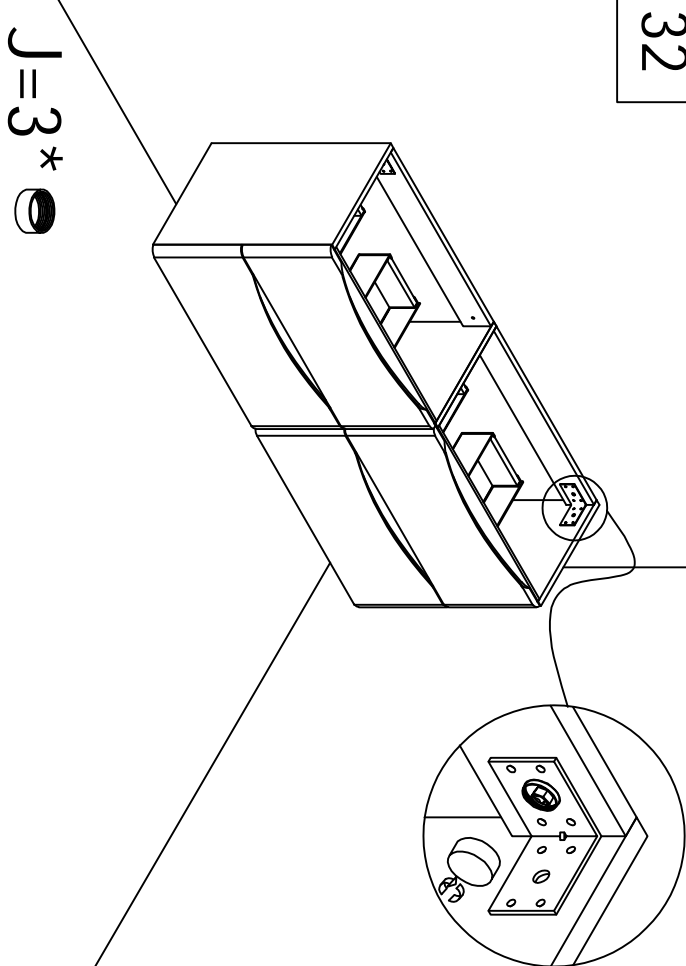
$K=3^*$



31

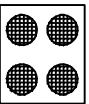


32

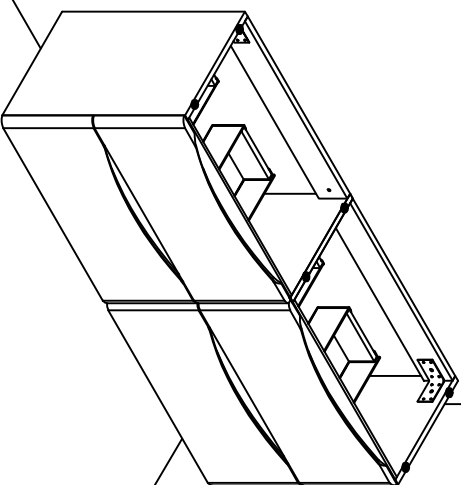


$J=3^*$





P=6



OKI