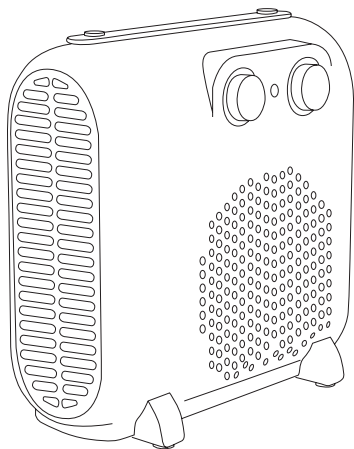


TROPICANO UP & DOWN

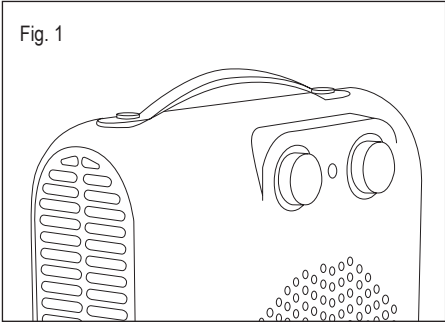
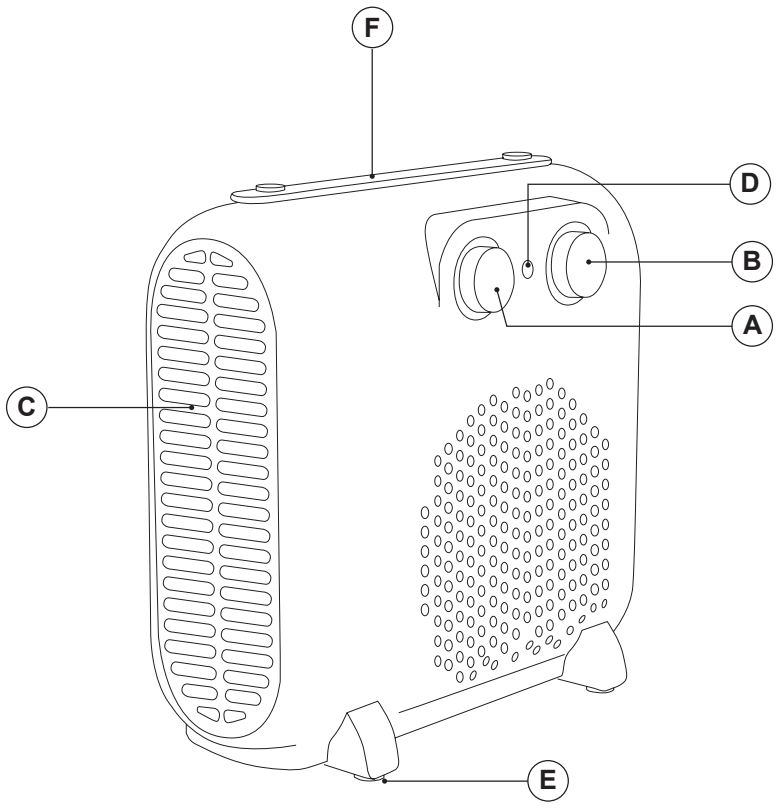


ES. Instrucciones de uso
EN. Instructions for use
FR. Mode d'emploi
PT. Instruções de uso
IT. Istruzioni per l'uso
CA. Instruccions d'ús
DE. Gebrauchsanleitun
NL. Gebruiksaanwijzing
RO. Instrucțiuni de utilizare
PL. Instrukcja obsługi

BG. Инструкция за употреба
EL. Οδηγίες χρήσης
RU. Инструкция по применению
DA. Brugsanvisning
NO. Instruksjoner for bruk
SV. Användningsinstruktioner
FI. Käyttöohjeet
TR. Kullanım için talimatlar
AR. تعليمات الاستخدام

taurus





**VENTILADOR CALEFACTOR
TROPICANO UP & DOWN****DESCRIPCIÓN**

- A Selector de función
- B Termostato regulable
- C Rejilla difusora
- D Piloto luminoso
- E Pie
- F Asa de transporte

Si el modelo de su aparato no dispone de los accesorios descritos anteriormente, también puede adquirirlos por separado en el Servicio de Asistencia Técnica.

UTILIZACIÓN Y CUIDADOS

- Extienda completamente el cable de alimentación del aparato antes de cada uso.
- No utilice el aparato si el interruptor de encendido/apagado no funciona.
- No mueva el aparato mientras está en uso.
- Utilice el asa del aparato para moverlo.
- No utilice el aparato si está inclinado hacia arriba ni le dé la vuelta.
- No voltee el aparato mientras esté en uso o conectado a la red eléctrica.
- Desconecte el aparato de la red eléctrica cuando no se utilice y antes de realizar cualquier tarea de limpieza.
- Guardar este aparato fuera del alcance de los niños y/o personas con capacidades físicas, sensoriales o mentales reducidas o falta de experiencia y conocimiento.
- No guarde el aparato si aún está caliente.
- No guarde el aparato en lugares donde la temperatura pueda ser inferior a 2 °C.
- Asegúrese de que el polvo, la suciedad u otros objetos extraños no obstruyan la rejilla del ventilador del aparato.
- No deje nunca el aparato desatendido mientras esté en uso.
- No deje nunca el aparato conectado y sin vigilancia si no se está utilizando. Esto ahorra energía y prolonga la vida útil del aparato.
- No utilice el aparato para secar mascotas o animales.
- No utilice el aparato para secar tejidos de ningún tipo.
- **PRECAUCIÓN:** El usuario no puede dormir cuando el aparato está en uso; existe riesgo de lesiones.

- Gire el control del termostato al ajuste mínimo (MIN). Esto no significa que el aparato esté apagado permanentemente.

INSTRUCCIONES DE USO**NOTAS PREVIAS AL USO**

- Asegúrese de que se han retirado todos los envases de los productos.
- Lea detenidamente el folleto "Consejos y advertencias de seguridad" antes del primer uso.
- Algunas partes del aparato han sido ligeramente engrasadas. Por consiguiente, la primera vez que se utilice el aparato, es posible que se detecte un ligero humo. Al cabo de poco tiempo, este humo desaparecerá.
- Para eliminar el olor que desprende el aparato cuando se utiliza por primera vez, se recomienda tenerlo encendido a máxima potencia durante 10 minutos en una habitación bien ventilada.
- Prepare el aparato según la función que desee utilizar.

USO

- Extienda completamente el cable de alimentación antes de enchufarlo.
- Conecte el aparato a la red eléctrica.
- Guíe el aparato para dirigir el flujo de aire en la dirección deseada.
- Encienda el aparato seleccionando la potencia deseada en el selector de función. (A).
- Gire el termostato regulable a la posición de temperatura deseada. (B).
- Se enciende el piloto luminoso. (D).
- Durante el uso del aparato, el piloto luminoso se enciende y se apaga automáticamente. (D). De este modo, indica que los elementos calefactores están funcionando y, por tanto, manteniendo la temperatura deseada.

FUNCIÓN VENTILADOR

- Seleccione la posición del ventilador.
- Compruebe que el termostato regulable está ajustado al máximo.

FUNCIÓN CALEFACTOR

- Seleccione la potencia de calefacción deseada.
- Compruebe que el termostato regulable está ajustado a la temperatura deseada.

UNA VEZ QUE HAYA TERMINADO DE USAR EL APARATO

- Seleccione la posición mínima (MIN) mediante el mando del termostato.

- Pare el aparato, seleccionando la posición de apagado en el selector de función . (A).
- Desenchufe el aparato de la red eléctrica.
- Deje que se enfríe.

ASA DE TRANSPORTE

- Este aparato tiene una asa en la parte superior del cuerpo, lo que facilita su cómodo transporte. (Fig. 1).

PROTECTOR TÉRMICO DE SEGURIDAD

- El aparato tiene un dispositivo de seguridad que protege el aparato contra el sobrecalentamiento.
- Cuando el aparato se encienda y se apague repetidamente, por causas ajenas al control del termostato, compruebe que no existen obstáculos que impidan la correcta entrada o expulsión del aire.
- Si el aparato se apaga solo y no vuelve a encenderse, desconéctelo de la red eléctrica y espere aproximadamente 15 minutos antes de volver a conectarlo. Si la máquina no vuelve a arrancar, busque asistencia técnica autorizada.

LIMPIEZA

- Desconecte el aparato de la red eléctrica y deje que se enfríe antes de realizar cualquier tarea de limpieza.
- Limpie el equipo con un paño húmedo con unas gotas de detergente líquido y luego séquelo.
- No utilice disolventes o productos con pH ácido o básico, como lejía, o productos abrasivos, para la limpieza del aparato.
- No permita que entre agua ni ningún otro líquido en las rejillas de ventilación para evitar daños en las partes internas del aparato.
- No sumerja nunca el aparato en agua ni en ningún otro líquido ni lo coloque bajo el chorro de agua.
- Si el electrodoméstico no está en buenas condiciones de limpieza, su superficie puede degradarse y afectar inexorablemente la duración de la vida útil del electrodoméstico y podría volverse inseguro para su uso.
- Observación: Cuando el aparato se utiliza como calefactor después de largos periodos de almacenamiento o después de haber sido utilizado únicamente como ventilador, se puede producir una pequeña cantidad de humo. Esto no es importante y se debe a que el calefactor quema depósitos de polvo que se han acumulado en el elemento calefactor. Este fenómeno se puede evitar limpiando previamente el interior del aparato a través de la rejilla con aspirador o aire a presión.

**FAN HEATER
TROPICANO UP & DOWN****DESCRIPTION**

- A Function knob
- B Thermostat control knob
- C Diffusing grille
- D Pilot light
- E Foot
- F Transport handle

If the model of your appliance does not have the accessories described above, they can also be bought separately from the Technical Assistance Service.

USE AND CARE

- Fully extend the appliance's supply cord before each use.
- Do not use the appliance if the on/off knob does not work.
- Do not move the appliance while in use.
- Use the appliance handle to move it.
- Do not use the appliance if it is tipped up, and do not turn it over.
- Do not turn the appliance over while it is in use or connected to the mains.
- Disconnect the appliance from the mains when not in use and before undertaking any cleaning task.
- Store this appliance out of reach of children and/or persons with physical, sensory or reduced mental or lack of experience and knowledge.
- Do not store the appliance if it is still hot.
- Do not store the appliance in areas where the temperature could be lower than 2 °C.
- Make sure that dust, dirt or other foreign objects do not block the fan grill on the appliance.
- Never leave the appliance unattended while in use.
- Never leave the appliance connected and unattended if it is not in use. This saves energy and prolongs the life of the appliance.
- Do not use the appliance to dry pets or animals.
- Do not use the appliance to dry textiles of any kind.
- **CAUTION:** The user can't sleep when the appliance is under use; there is a risk of injuries.
- Turn the thermostat control to the minimum (MIN) setting. This does not mean that the appliance is switched off permanently.

INSTRUCTIONS FOR USE**BEFORE USE**

- Make sure that all products' packaging has been removed.
- Please read the "Safety advice and warnings" booklet before first use carefully.
- Some parts of the appliance have been lightly greased. Consequently, the first time the appliance is used, light smoke may be detected. After a short time, this smoke will disappear.
- To eliminate the smell given off by the appliance when used for the first time, it is recommended to have it on at full power for 10 minutes in a well-ventilated room.
- Prepare the appliance according to the function you wish to use.

USE

- Extend the supply cord completely before plugging it in.
- Connect the appliance to the mains.
- Guide the appliance to direct the flow of air in the desired direction.
- Turn the appliance on by selecting the desired power on the function knob. (A).
- Turn the thermostat control knob to the desired temperature position. (B).
- The pilot light comes on. (D).
- During use of the device, the pilot light turns on and off automatically. (D). In this way, it indicates that the heating elements are working and therefore maintaining the desired temperature.

FAN FUNCTION

- Select the fan position.
- Check that the thermostat control is set to the maximum.

HEATER FUNCTION

- Select the desired heating power.
- Check that the thermostat control is set to the temperature required.

ONCE YOU HAVE FINISHED USING THE APPLIANCE

- Select the minimum position (MIN) using the thermostat control.
- Stop the appliance, selecting the off position on the function knob. (A).
- Unplug the appliance from the mains.
- Allow it to cool.

CARRY HANDLE

- This appliance has a handle on the upper part of the body, which facilitates comfortable transportation. (Fig. 1).

SAFETY THERMAL PROTECTOR

- The appliance has a safety device which protects the appliance from overheating.
- When the appliance switches itself on and off repeatedly, for reasons other than the thermostat control, check to ensure that there are no obstacles that impede correct air entry or expulsion.
- If the appliance turns itself off and does not switch itself on again, disconnect it from the mains supply and wait for approximately 15 minutes before reconnecting. If the machine does not start again, seek authorised technical assistance.

CLEANING

- Disconnect the appliance from the mains and allow it to cool before undertaking any cleaning task.
- Clean the equipment with a damp cloth with a few drops of washing-up liquid and then dry it.
- Do not use solvents or products with an acid or base pH, such as bleach, or abrasive products, for cleaning the appliance.
- Do not let water or any other liquid get into the air vents to avoid damage to the inner parts of the appliance.
- Never submerge the appliance in water or any other liquid or place it under running water.
- If the appliance is not in good condition of cleanliness, its surface may degrade and inexorably affect the duration of the appliance's useful life and could become unsafe to use.
- Remark: When the appliance is used as a heater after long periods in storage, or after having been used solely as a fan, a small amount of smoke may be produced. This is not important and is due to the heater burning dust deposits which have accumulated on the heating element. This phenomenon may be avoided by cleaning the inside of the appliance beforehand through the grill with a vacuum cleaner or pressurised air.

APPAREIL DE CHAUFFAGE SOUFFLANT TROPICANO UP & DOWN

DESCRIPTION

- A Sélecteur de fonction et d'intensité
- B Thermostat réglable
- C Grille de diffusion
- D Voyant lumineux
- E Pied
- F Poignée de transport

Si le modèle de votre appareil n'est pas équipé des accessoires décrits ci-dessus, ceux-ci peuvent être achetés séparément auprès du service d'assistance technique.

UTILISATION ET ENTRETIEN

- Déployez complètement le cordon d'alimentation de l'appareil avant chaque utilisation.
- N'utilisez pas l'appareil si l'interrupteur marche/arrêt ne fonctionne pas.
- Ne pas déplacer l'appareil en cours d'utilisation.
- Utilisez la poignée de l'appareil pour le déplacer.
- N'utilisez pas l'appareil s'il est basculé et ne le retournez pas.
- Ne pas retourner l'appareil lorsqu'il est en cours d'utilisation ou branché sur le secteur.
- Débranchez l'appareil lorsqu'il n'est pas utilisé et avant d'entreprendre toute opération de nettoyage.
- Conservez cet appareil hors de portée des enfants et/ou des personnes souffrant de déficiences physiques, sensorielles ou mentales ou d'un manque d'expérience et de connaissances.
- Ne rangez pas l'appareil s'il est encore chaud.
- Ne rangez pas l'appareil dans des endroits où la température pourrait être inférieure à 2 °C.
- Veillez à ce que la poussière, la saleté ou d'autres objets étrangers n'obstruent pas la grille du ventilateur de l'appareil.
- Ne laissez jamais l'appareil sans surveillance lorsqu'il est en cours d'utilisation.
- Ne laissez jamais l'appareil branché sans surveillance s'il n'est pas utilisé. Cela permet d'économiser de l'énergie et de prolonger la durée de vie de l'appareil.
- Ne pas utiliser l'appareil pour sécher des animaux domestiques.
- Ne pas utiliser l'appareil pour sécher des textiles de quelque nature que ce soit.

- ATTENTION : L'utilisateur ne peut pas dormir lorsque l'appareil est en cours d'utilisation ; il y a un risque de blessures.
- Réglez le thermostat au minimum (MIN). Cela ne signifie pas que l'appareil est éteint de manière permanente.

MODE D'EMPLOI

REMARQUES AVANT UTILISATION

- Assurez-vous que tous les emballages des produits ont été retirés.
- Veuillez lire attentivement le livret « Conseils et avertissements de sécurité » avant la première utilisation.
- Certaines parties de l'appareil ont été légèrement graissées. Par conséquent, lors de la première utilisation de l'appareil, une légère fumée peut être détectée. Au bout d'un certain temps, cette fumée disparaît.
- Pour éliminer l'odeur dégagée par l'appareil lors de sa première utilisation, il est recommandé de le faire fonctionner à pleine puissance pendant 10 minutes dans une pièce bien ventilée.
- Préparez l'appareil selon la fonction que vous souhaitez utiliser.

USE

- Rallongez complètement le cordon d'alimentation avant de le brancher.
- Branchez l'appareil sur le réseau électrique.
- Guidez l'appareil pour orienter le flux d'air dans la direction souhaitée.
- Allumez l'appareil en sélectionnant la puissance souhaitée sur le sélecteur de fonction et d'intensité. (A).
- Tournez le thermostat réglable sur la position de température souhaitée. (B).
- Le voyant lumineux s'allume. (D).
- Pendant l'utilisation de l'appareil, le voyant lumineux s'allume et s'éteint automatiquement. (D). Il indique ainsi que les éléments chauffants fonctionnent et maintiennent la température souhaitée.

FONCTION VENTILATEUR

- Sélectionner la position du ventilateur.
- Vérifier que la commande du thermostat est réglée au maximum.

FONCTION CHAUFFAGE

- Sélectionnez la puissance de chauffage souhaitée.
- Vérifier que le thermostat est réglé sur la température souhaitée.

UNE FOIS QUE VOUS AVEZ FINI D'UTILISER L'APPAREIL

- Sélectionner la position minimale (MIN) à l'aide de la commande du thermostat.
- Arrêter l'appareil en sélectionnant la position "off" sur le sélecteur de fonction et d'intensité. (A).
- Débrancher l'appareil du réseau électrique.
- Laisser refroidir.

POIGNÉE DE TRANSPORT

- Cet appareil est doté d'une poignée sur la partie supérieure du corps, ce qui facilite son transport. (Fig. 1).

PROTECTION THERMIQUE DE SÉCURITÉ

- L'appareil est équipé d'un dispositif de sécurité qui le protège contre la surchauffe.
- Lorsque l'appareil s'allume et s'éteint de manière répétée, pour des raisons autres que le contrôle du thermostat, vérifiez qu'il n'y a pas d'obstacles qui empêchent l'entrée ou l'expulsion correcte de l'air.
- Si l'appareil s'éteint et ne se rallume pas, débranchez-le et attendez environ 15 minutes avant de le rebrancher. Si la machine ne redémarre pas, demandez une assistance technique autorisée.

NETTOYAGE

- Débranchez l'appareil et laissez-le refroidir avant d'entreprendre toute opération de nettoyage.
- Nettoyez l'équipement avec un chiffon humide avec quelques gouttes de liquide vaisselle, puis séchez-le.
- N'utilisez pas de solvants ou de produits à pH acide ou basique, comme de l'eau de Javel, ou des produits abrasifs, pour nettoyer l'appareil.
- Ne laissez pas l'eau ou tout autre liquide pénétrer dans les bouches d'aération pour éviter d'endommager les parties intérieures de l'appareil.
- Ne jamais plonger l'appareil dans de l'eau ou tout autre liquide ou le placer sous l'eau courante.
- Si l'appareil n'est pas en bon état de propreté, sa surface peut se dégrader et affecter inexorablement la durée de vie utile de l'appareil et pourrait devenir dangereuse à utiliser.
- Remarque : Lorsque l'appareil est utilisé comme chauffage après une longue période de stockage, ou après avoir été utilisé uniquement comme ventilateur, une petite quantité de fumée peut se dégager. Ceci n'est pas important et est dû au fait que l'appareil brûle les dépôts de poussière qui se sont accumulés sur l'élément chauffant. Ce phénomène peut être évité en nettoyant préalablement l'intérieur de l'appareil à travers la grille avec un aspirateur ou de l'air sous pression.

**AQUECEDOR
TROPICANO UP & DOWN****DESCRIÇÃO**

- A Seletor de função e intensidade
- B Termóstato regulável
- C Grelha difusora
- D Indicador luminoso
- E Pé
- F Pega de transporte

Se o modelo do seu aparelho não dispuser dos acessórios acima descritos, estes podem ser adquiridos separadamente junto do Serviço de Assistência Técnica.

UTILIZAÇÃO E CUIDADOS

- Estender completamente o cabo de alimentação do aparelho antes de cada utilização.
- Não utilize o aparelho se o interruptor on/off não funcionar.
- Não deslocar o aparelho durante a sua utilização.
- Utilizar a pega do aparelho para o deslocar.
- Não utilizar o aparelho se este estiver inclinado e não o virar.
- Não virar o aparelho enquanto estiver a ser utilizado ou ligado à rede eléctrica.
- Desligar o aparelho da rede eléctrica quando não estiver a ser utilizado e antes de efetuar qualquer trabalho de limpeza.
- Guardar este aparelho fora do alcance de crianças e/ou de pessoas com deficiências físicas, sensoriais ou mentais reduzidas ou com falta de experiência e de conhecimentos.
- Não guardar o aparelho ainda quente.
- Não guardar o aparelho em locais onde a temperatura possa ser inferior a 2 °C.
- Certifique-se de que o pó, a sujidade ou outros objetos estranhos não bloqueiam a grelha do ventilador do aparelho.
- Nunca deixar o aparelho sem vigilância enquanto estiver a ser utilizado.
- Nunca deixar o aparelho ligado e sem vigilância quando não estiver a ser utilizado. Isto poupa energia e prolonga a vida útil do aparelho.
- Não utilizar o aparelho para secar animais domésticos ou animais de estimação.

- Não utilizar o aparelho para secar têxteis de qualquer tipo.
- CUIDADO: O utilizador não pode dormir quando o aparelho está a ser utilizado; existe o risco de lesões.
- Rode o controlo do termóstato para a regulação mínima (MIN). Isto não significa que o aparelho esteja permanentemente desligado.

INSTRUÇÕES DE UTILIZAÇÃO**NOTAS PARA ANTES DA UTILIZAÇÃO**

- Certificar-se de que todas as embalagens dos produtos foram retiradas.
- Por favor leia cuidadosamente o folheto "Conselhos de segurança e avisos" antes da primeira utilização.
- Algumas partes do aparelho foram ligeiramente lubrificadas. Por conseguinte, na primeira utilização do aparelho, pode ser detectado um ligeiro fumo. Passado pouco tempo, este fumo desaparecerá.
- Para eliminar o odor libertado pelo aparelho aquando da sua primeira utilização, recomenda-se que o deixe ligado à potência máxima durante 10 minutos num local bem ventilado.
- Preparar o aparelho de acordo com a função que se pretende utilizar.

UTILIZAÇÃO

- Estenda completamente o cabo de alimentação antes de o ligar à corrente.
- Ligar o aparelho à rede eléctrica.
- Orientar o aparelho para orientar o fluxo de ar na direção desejada.
- Ligar o aparelho selecionando a potência desejada no seletor de função e intensidade. (A).
- Rode o termóstato regulável para a posição de temperatura desejada. (B).
- O indicador luminoso acende-se. (D).
- Durante a utilização do aparelho, o indicador luminoso liga-se e desliga-se automaticamente. (D). Desta forma, indica que os elementos de aquecimento estão a funcionar e, portanto, a manter a temperatura desejada.

FUNÇÃO DO VENTILADOR

- Selecionar a posição do ventilador.
- Verificar se o controlo do termóstato está regulado para o máximo.

FUNÇÃO AQUECIMENTO

- Selecionar a potência de aquecimento desejada.

- Verificar se o controlo do termostato está regulado para a temperatura pretendida.

UMA VEZ QUE TENHA TERMINADO DE UTILIZAR O APARELHO

- Seleccionar a posição mínima (MIN) utilizando o controlo do termostato.
- Parar o aparelho, seleccionando a posição "off" no seletor de função e intensidade. (A).
- Desligar o aparelho da rede eléctrica.
- Deixar arrefecer.

PEGA DE TRANSPORTE

- Este aparelho tem uma pega na parte superior do corpo, o que facilita o transporte confortável. (Fig. 1).

PROTETOR TÉRMICO DE SEGURANÇA

- O aparelho dispõe de um dispositivo de segurança que protege o aparelho contra o sobreaquecimento.
- Quando o aparelho se liga e desliga repetidamente, por motivos alheios ao controlo do termostato, verificar se não existem obstáculos que impeçam a correta entrada ou saída do ar.
- Se o aparelho se desligar e não se voltar a ligar, desligue-o da rede eléctrica e aguarde cerca de 15 minutos antes de o voltar a ligar. Se a máquina não voltar a arrancar, procurar assistência técnica autorizada.

LIMPEZA

- Desligue o aparelho da rede eléctrica e deixe-o arrefecer antes de proceder a qualquer trabalho de limpeza.
- Limpe o equipamento com um pano húmido com algumas gotas de líquido de lavagem e depois seque-o.
- Não utilize solventes ou produtos com um pH ácido ou base, tais como lixívia, ou produtos abrasivos, para limpar o aparelho.
- Não deixe entrar água ou qualquer outro líquido nas aberturas de ar para evitar danos nas partes internas do aparelho.
- Nunca submergir o aparelho em água ou qualquer outro líquido ou colocar-lo debaixo de água corrente.
- Se o aparelho não estiver em boas condições de limpeza, a sua superfície pode degradar-se e afetar inexoravelmente a duração da vida útil do aparelho e pode tornar-se inseguro para a sua utilização.
- Observação: Quando o aparelho é utilizado como aquecedor após longos períodos de armazenamento, ou após ter sido utilizado apenas como ventilador, pode produzir-se uma pequena quantidade de fumo. Isto não é importante e deve-se ao facto de o aquecedor queimar os depósitos de pó que se acumularam no elemento de

aquecimento. Este fenómeno pode ser evitado limpando previamente o interior do aparelho através da grelha com um aspirador ou com ar pressurizado.

STUFA TROPICANO UP & DOWN

DESCRIZIONE

- A Selettore di funzione e intensità
- B Termostato regolabile
- C Griglia di diffusione
- D Spia luminosa
- E Piede
- F Maniglia di trasporto

Se il modello dell'apparecchio non dispone degli accessori sopra descritti, questi possono essere acquistati separatamente presso il Servizio di assistenza tecnica.

PRECAUZIONI D'USO

- Prima di ogni utilizzo, estendere completamente il cavo di alimentazione dell'apparecchio.
- Non utilizzi l'apparecchio se l'interruttore on/off non funziona.
- Non spostare l'apparecchio durante l'uso.
- Per spostarlo, utilizzare la maniglia dell'apparecchio.
- Non utilizzare l'apparecchio se è rovesciato e non capovolgere.
- Non capovolgere l'apparecchio mentre è in uso o collegato alla rete elettrica.
- Scollegare l'apparecchio dalla rete elettrica quando non viene utilizzato e prima di effettuare qualsiasi operazione di pulizia.
- Conservare questo apparecchio fuori dalla portata dei bambini e/o di persone con problemi fisici, sensoriali o mentali ridotti o con mancanza di esperienza e conoscenza.
- Non riporre l'apparecchio se è ancora caldo.
- Non conservare l'apparecchio in aree in cui la temperatura potrebbe essere inferiore a 2 °C.
- Assicurarsi che polvere, sporcizia o altri oggetti estranei non ostruiscano la griglia della ventola dell'apparecchio.
- Non lasciare mai l'apparecchio incustodito mentre è in funzione.
- Non lasciare mai l'apparecchio collegato e incustodito se non viene utilizzato. In questo modo si risparmia energia e si prolunga la vita dell'apparecchio.
- Non utilizzare l'apparecchio per asciugare animali domestici o domestici.
- Non utilizzare l'apparecchio per asciugare tessuti di qualsiasi tipo.

- **ATTENZIONE:** L'utente non può dormire quando l'apparecchio è in funzione; c'è il rischio di lesioni.
- Portare il controllo del termostato al minimo (MIN). Ciò non significa che l'apparecchio sia spento in modo permanente.

ISTRUZIONI PER L'USO

PRIMA DELL'USO

- Assicurarsi che tutti gli imballaggi dei prodotti siano stati rimossi.
- Prima del primo utilizzo, legga attentamente il libretto "Consigli e avvertenze di sicurezza".
- Alcune parti dell'apparecchio sono state leggermente ingrassate. Di conseguenza, al primo utilizzo dell'apparecchio può essere rilevato un leggero fumo. Dopo poco tempo, il fumo scomparirà.
- Per eliminare l'odore emanato dall'apparecchio al primo utilizzo, si consiglia di tenerlo acceso alla massima potenza per 10 minuti in una stanza ben ventilata.
- Preparare l'apparecchio in base alla funzione che si desidera utilizzare.

UTILIZZO

- Estendere completamente il cavo di alimentazione prima di collegarlo.
- Collegare l'apparecchio alla rete elettrica.
- Guidare l'apparecchio per dirigere il flusso d'aria nella direzione desiderata.
- Accendere l'apparecchio selezionando la potenza desiderata sul selettore di funzione e intensità. (A).
- Ruotare il termostato regolabile sulla posizione della temperatura desiderata. (B).
- La spia luminosa si accende. (D).
- Durante l'utilizzo del dispositivo, la spia luminosa si accende e si spegne automaticamente. (D). In questo modo, indica che gli elementi riscaldanti stanno funzionando e quindi mantengono la temperatura desiderata.

FUNZIONE VENTILATORE

- Selezionare la posizione del ventilatore.
- Verificare che il controllo del termostato sia impostato al massimo.

FUNZIONE RISCALDAMENTO

- Selezionare la potenza di riscaldamento desiderata.
- Verificare che il termostato sia impostato sulla temperatura desiderata.

UNA VOLTA TERMINATO L'UTILIZZO DELL'APPARECCHIO

- Selezionare la posizione minima (MIN) utilizzando il comando del termostato.
- Arrestare l'apparecchio, selezionando la posizione di spegnimento sul selettore di funzione e intensità. (A).
- Scollegare l'apparecchio dalla rete elettrica.
- Lasciare raffreddare.

MANIGLIA DI TRASPORTO

- Questo apparecchio è dotato di una maniglia sulla parte superiore del corpo, che ne facilita il trasporto. (Fig. 1).

PROTETTORE TERMICO DI SICUREZZA

- L'apparecchio è dotato di un dispositivo di sicurezza che lo protegge dal surriscaldamento.
- Quando l'apparecchio si accende e si spegne ripetutamente, per motivi diversi dal controllo del termostato, verificare che non vi siano ostacoli che impediscano il corretto ingresso o l'espulsione dell'aria.
- Se l'apparecchio si spegne e non si riaccende, scollegarlo dalla rete elettrica e attendere circa 15 minuti prima di ricollegarlo. Se la macchina non riparte, rivolgersi all'assistenza tecnica autorizzata.

PULIZIA

- Scollegare l'apparecchio dalla rete elettrica e lasciarlo raffreddare prima di effettuare qualsiasi operazione di pulizia.
- Pulisca l'apparecchiatura con un panno umido con qualche goccia di detersivo per piatti e poi la asciughi.
- Non utilizzi solventi o prodotti con un pH acido o basico, come la candeggina, o prodotti abrasivi, per la pulizia dell'apparecchio.
- Non faccia entrare acqua o altri liquidi nelle bocchette d'aria per evitare di danneggiare le parti interne dell'apparecchio.
- Non immerga mai l'apparecchio nell'acqua o in altri liquidi, né lo metta sotto l'acqua corrente.
- Se l'apparecchio non è in buone condizioni di pulizia, la sua superficie può degradarsi e compromettere inesorabilmente la durata della vita utile dell'apparecchio e potrebbe diventare insicuro da usare.
- Osservazione: Quando l'apparecchio viene utilizzato come riscaldatore dopo un lungo periodo di stoccaggio o dopo essere stato utilizzato esclusivamente come ventilatore, è possibile che si produca una piccola quantità di fumo. Questo non è importante ed è dovuto al fatto che il riscaldatore brucia i depositi di polvere che si sono accumulati sull'elemento riscaldante. Questo fenomeno può essere evitato pulendo preventivamente

l'interno dell'apparecchio attraverso la griglia con un aspirapolvere o con aria compressa.

**CALEFACTOR
TROPICANO UP & DOWN****DESCRIPCIÓ**

- A Selector de funció i intensitat
- B Termòstat regulable
- C Reixa difusora
- D Pilot lluminós
- E Peu
- F Nansa de transport

Si el model del vostre aparell no disposa dels accessoris descrits anteriorment, també es poden comprar per separat al Servei d'Assistència Tècnica.

UTILITZACIÓ I CURA

- Esteneu completament el cable d'alimentació de l'aparell abans de cada ús.
- No utilitzeu l'aparell si l'interruptor d'encesa/apagat no funciona.
- No mogueu l'aparell mentre estigui en ús.
- Utilitzeu la nansa de l'aparell per moure'l.
- No utilitzeu l'aparell si està bolcat i no el gireu.
- No gireu l'aparell mentre estigui en ús o connectat a la xarxa.
- Desconnecteu l'aparell de la xarxa elèctrica quan no s'utilitzi i abans de realitzar qualsevol tasca de neteja.
- Guardeu aquest aparell fora de l'abast dels nens i/o persones amb problemes físics, sensorials o mentals reduïts o amb manca d'experiència i coneixements.
- No deseu l'aparell si encara està calent.
- No emmagatzemu l'aparell en zones on la temperatura pugui ser inferior a 2 °C.
- Assegureu-vos que la pols, la brutícia o altres objectes estranys no bloquegen la graella del ventilador de l'aparell.
- No deixeu mai l'aparell desatès durant l'ús.
- No deixeu mai l'aparell connectat i sense vigilància si no s'utilitza. Això estalvia energia i allarga la vida útil de l'aparell.
- No utilitzeu l'aparell per assecar mascotes o animals.
- No utilitzeu l'aparell per assecar teixits de cap tipus.
- **PRECAUCIÓ:** L'usuari no pot dormir quan l'aparell està en ús; hi ha risc de lesions.
- Gireu el control del termòstat a la configuració mínima (MIN). Això no vol dir que l'aparell estigui apagat permanentment.

INSTRUCCIONS D'ÚS**NOTES PRÈVIES A L'ÚS**

- Assegureu-vos que tots els embalatges dels productes s'han retirat.
- Si us plau, llegiu atentament el fulllet "Consells i advertències de seguretat" abans del primer ús.
- Algunes parts de l'aparell s'han greixat lleugerament. En conseqüència, la primera vegada que s'utilitza l'aparell, es pot detectar un lleuger fum. Al cap de poc temps, aquest fum desapareixerà.
- Per eliminar l'olor que desprèn l'aparell quan es fa servir per primera vegada, es recomana tenir-lo encès a màxima potència durant 10 minuts en una habitació ben ventilada.
- Prepareu l'aparell segons la funció que voleu utilitzar.

USE

- Esteneu completament el cable d'alimentació abans de connectar-lo.
- Connecteu l'aparell a la xarxa.
- Guieu l'aparell per dirigir el flux d'aire en la direcció desitjada.
- Enceneu l'aparell seleccionant la potència desitjada al selector de funció i intensitat. (A).
- Gireu el termòstat regulable a la posició de temperatura desitjada. (B).
- S'encén el pilot lluminós. (D).
- Durant l'ús del dispositiu, el pilot lluminós s'encén i s'apaga automàticament. (D). D'aquesta manera, indica que els elements de calefacció estan funcionant i per tant mantenint la temperatura desitjada.

FUNCIÓ DE VENTILADOR

- Seleccioneu la posició del ventilador.
- Comproveu que el control del termòstat estigui al màxim.

FUNCIÓ CALEFACTOR

- Seleccioneu la potència de calefacció desitjada.
- Comproveu que el control del termòstat estigui ajustat a la temperatura requerida.

UN COP HÀGIU ACABAT D'UTILITZAR L'APARELL

- Seleccioneu la posició mínima (MIN) mitjançant el control del termòstat.
- Atureu l'aparell, seleccionant la posició apagada al selector de funció i intensitat. (A).
- Desendolleu l'aparell de la xarxa elèctrica.
- Deixeu-lo refredar.

NANSA DE TRANSPORT

- Aquest aparell té una nansa a la part superior del cos, que facilita un còmode transport. (Fig. 1).

PROTECTOR TÈRMIC DE SEGURETAT

- L'aparell té un dispositiu de seguretat que protegeix l'aparell del sobreescalfament.
- Quan l'aparell s'encén i s'apagui repetidament, per causes diferents del control del termòstat, comproveu que no hi hagi cap obstacle que impedeixi la correcta entrada o expulsió d'aire.
- Si l'aparell s'apaga i no es torna a engegar, desconnecteu-lo de la xarxa elèctrica i espereu uns 15 minuts abans de tornar-lo a connectar. Si la màquina no torna a engegar, busqueu assistència tècnica autoritzada.

NETEJA

- Desconnecteu l'aparell de la xarxa i deixeu-lo refredar abans de realitzar qualsevol tasca de neteja.
- Netegeu l'equip amb un drap humit amb unes gotes de líquid per rentar i després eixugueu-lo.
- No utilitzeu dissolvents o productes amb un pH àcid o base, com ara lleixiu, o productes abrasius, per netejar l'aparell.
- Per evitar danys a les parts interiors de l'aparell, no deixeu que l'aigua o cap altre líquid entri a les sortides d'aire.
- No submergiu mai l'aparell en aigua o cap altre líquid ni el poseu sota l'aigua corrent.
- Si l'aparell no es troba en bones condicions de neteja, la seva superfície es pot degradar i afectar inexorablement la durada de la vida útil de l'aparell i es pot tornar insegur d'utilitzar.
- Observació: Quan l'aparell s'utilitza com a calefactor després de llargs períodes d'emmagatzematge, o després d'haver estat utilitzat únicament com a ventilador, es pot produir una petita quantitat de fum. Això no és important i es deu a que el calefactor crema dipòsits de pols que s'han acumulat a l'element de calefacció. Aquest fenomen es pot evitar netejant prèviament l'interior de l'aparell a través de la reixeta amb una aspiradora o aire a pressió.

DE

Deutsch (Übersetzung aus den ursprünglichen anweisungen)

**HEIZGERÄT
TROPICANO UP & DOWN****BESCHREIBUNG**

- A Funktions - und Intensitätsauswahlschalter
- B Regulierbarer Thermostat
- C Diffusionsgitter
- D Leuchtanzeige
- E Fuß
- F Transportgriff

Sollte Ihr Gerätemodell nicht über das oben beschriebene Zubehör verfügen, können Sie dieses auch separat beim technischen Kundendienst erwerben.

BENUTZUNG UND PFLEGE

- Ziehen Sie das Netzkabel des Geräts vor jedem Gebrauch vollständig heraus.
- Verwenden Sie das Gerät nicht, wenn der Ein-/Ausschalter nicht funktioniert.
- Bewegen Sie das Gerät nicht, während es in Betrieb ist.
- Verwenden Sie den Transportgriff, um es zu bewegen.
- Benutzen Sie das Gerät nicht, wenn es umgekippt ist, und drehen Sie es nicht um.
- Drehen Sie das Gerät nicht um, während es in Betrieb oder an das Stromnetz angeschlossen ist.
- Trennen Sie das Gerät vom Stromnetz, wenn es nicht benutzt wird und bevor Sie es reinigen.
- Bewahren Sie dieses Gerät außerhalb der Reichweite von Kindern und/oder Personen mit körperlichen, sensorischen oder geistigen Einschränkungen oder mangelnder Erfahrung und Kenntnis auf.
- Lagern Sie das Gerät nicht, wenn es noch heiß ist.
- Lagern Sie das Gerät nicht an Orten, an denen die Temperatur unter 2 °C liegen könnte.
- Achten Sie darauf, dass Staub, Schmutz oder andere Fremdkörper das Gitter des Geräts nicht blockieren.
- Lassen Sie das Gerät niemals unbeaufsichtigt, wenn es in Betrieb ist.
- Lassen Sie das Gerät niemals angeschlossen und unbeaufsichtigt, wenn es nicht in Gebrauch ist. Das spart Energie und verlängert die Lebensdauer des Geräts.
- Verwenden Sie das Gerät nicht zum Trocknen von Haustieren oder anderen Tieren.
- Verwenden Sie das Gerät nicht zum Trocknen von Textilien jeglicher Art.

- **VORSICHT!** Der Benutzer kann nicht schlafen, wenn das Gerät in Betrieb ist; es besteht die Gefahr von Verletzungen.
- Drehen Sie den Thermostatregler auf die Minimaleinstellung (MIN). Dies bedeutet nicht, dass das Gerät dauerhaft ausgeschaltet ist.

**ANWEISUNGEN FÜR DEN
GEBRAUCH****VOR DER BENUTZUNG**

- Vergewissern Sie sich, dass alle Verpackungen der Produkte entfernt wurden.
- Bitte lesen Sie die Broschüre „Sicherheitshinweise und Warnungen“ vor dem ersten Gebrauch sorgfältig durch.
- Einige Teile des Geräts sind leicht eingefettet. Daher kann bei der ersten Benutzung des Geräts leichter Rauch auftreten. Nach kurzer Zeit wird dieser Rauch verschwinden.
- Um den Geruch zu beseitigen, den das Gerät bei der ersten Benutzung abgibt, wird empfohlen, es 10 Minuten lang in einem gut belüfteten Raum mit voller Leistung laufen zu lassen.
- Bereiten Sie das Gerät entsprechend der Funktion vor, die Sie verwenden möchten.

VERWENDEN SIE

- Ziehen Sie das Netzkabel vollständig heraus, bevor Sie es einstecken.
- Schließen Sie das Gerät an das Stromnetz an.
- Führen Sie das Gerät so, dass der Luftstrom in die gewünschte Richtung gelenkt wird.
- Schalten Sie das Gerät ein, indem Sie die gewünschte Leistung am Funktionsknopf wählen. (A).
- Drehen Sie den Regulierbarer Thermostat auf die gewünschte Temperaturposition. (B).
- Die Leuchtanzeige leuchtet auf. (D).
- Während der Benutzung des Geräts schaltet sich die Leuchtanzeige automatisch ein und aus. (D). Auf diese Weise wird angezeigt, dass die Heizelemente funktionieren und somit die gewünschte Temperatur aufrechterhalten.

VENTILATOR-FUNKTION

- Wählen Sie die Lüfterposition.
- Prüfen Sie, ob der Thermostat auf die höchste Stufe eingestellt ist.

HEIZMODUS

- Wählen Sie die gewünschte Heizleistung.

- Stellen Sie sicher, dass der Thermostat auf die gewünschte Temperatur eingestellt ist.

SOBALD SIE MIT DER VERWENDUNG DES GERÄTS FERTIG SIND

- Wählen Sie die Minimalposition (MIN) mit Hilfe des Thermostatreglers.
- Schalten Sie das Gerät aus, indem Sie den Funktionsknopf auf "Aus" stellen. (A).
- Ziehen Sie den Netzstecker des Geräts aus der Steckdose.
- Lassen Sie es abkühlen.

TRANSPORTGRIFF

- Das Gerät verfügt über einen Griff am oberen Teil des Gehäuses, der einen bequemen Transport ermöglicht. (Abb. 1).

SICHERHEITSWÄRMEISOLIERUNG

- Das Gerät ist mit einer Sicherheitsvorrichtung ausgestattet, die das Gerät vor Überhitzung schützt.
- Wenn sich das Gerät aus anderen Gründen als der Thermostatsteuerung wiederholt ein- und ausschaltet, prüfen Sie, ob es keine Hindernisse gibt, die den korrekten Lufteintritt oder -austritt behindern.
- Wenn sich das Gerät ausschaltet und nicht wieder einschaltet, trennen Sie es vom Stromnetz und warten Sie etwa 15 Minuten, bevor Sie es wieder anschließen. Wenn die Maschine nicht wieder anspringt, wenden Sie sich an einen autorisierten Techniker.

REINIGUNG

- Trennen Sie das Gerät vom Stromnetz und lassen Sie es abkühlen, bevor Sie mit der Reinigung beginnen.
- Reinigen Sie das Gerät mit einem feuchten Tuch mit ein paar Tropfen Spülmittel und trocknen Sie es anschließend ab.
- Verwenden Sie zur Reinigung des Geräts keine Lösungsmittel oder Produkte mit einem sauren oder basischen pH-Wert, wie Bleichmittel oder Scheuermittel.
- Lassen Sie kein Wasser oder andere Flüssigkeiten in die Lüftungsöffnungen gelangen, um Schäden an den Innenteilen des Geräts zu vermeiden.
- Tauchen Sie das Gerät niemals in Wasser oder andere Flüssigkeiten und halten Sie es nicht unter fließendes Wasser.
- Wenn das Gerät nicht in gutem Zustand oder sauber ist, kann sich seine Oberfläche verschlechtern und die Nutzungsdauer des Geräts unaufhaltsam beeinträchtigen und die Verwendung unsicher machen.

- **Bemerkung:** Wenn das Gerät nach längerer Lagerung oder nach ausschließlicher Verwendung als Ventilator als Heizgerät verwendet wird, kann eine geringe Rauchentwicklung auftreten. Dies ist nicht wichtig und liegt daran, dass das Heizgerät Staubablagerungen verbrennt, die sich auf dem Heizelement angesammelt haben. Dieses Phänomen kann vermieden werden, indem das Innere des Geräts vorher durch das Gitter mit einem Staubsauger oder mit Druckluft gereinigt wird.

**VENTILATOR VERWARMING
TROPICANO UP & DOWN****BESCHRIJVING**

A	Functie knop
B	Thermostaatknop
C	Diffusierooster
D	Controlelampje
E	Voet
F	Transportgreep

Indien het model van uw apparaat niet over de hierboven beschreven accessoires beschikt, kunnen deze ook afzonderlijk bij de Technische Hulpdienst worden gekocht.

GEBRUIK EN ONDERHOUD

- Trek het snoer van het apparaat voor elk gebruik volledig uit.
- Gebruik het apparaat niet als de aan/uit-schakelaar niet werkt.
- Verplaats het apparaat niet als het in gebruik is.
- Gebruik de hendel van het apparaat om het te verplaatsen.
- Gebruik het apparaat niet als het gekanteld is en draai het niet om.
- Draai het apparaat niet om terwijl het in gebruik is of op het lichtnet is aangesloten.
- Haal de stekker uit het stopcontact als u het apparaat niet gebruikt en voordat u het schoonmaakt.
- Bewaar dit apparaat buiten het bereik van kinderen en/of personen met fysieke, zintuiglijke of mentale beperkingen of gebrek aan ervaring en kennis.
- Berg het apparaat niet op als het nog heet is.
- Bewaar het apparaat niet op plaatsen waar de temperatuur lager dan 2 °C kan zijn.
- Zorg ervoor dat stof, vuil of andere vreemde voorwerpen het ventilatorrooster van het apparaat niet blokkeren.
- Laat het apparaat nooit onbeheerd achter als het in gebruik is.
- Laat het apparaat nooit aangesloten en onbeheerd achter als het niet in gebruik is. Dit bespaart energie en verlengt de levensduur van het apparaat.
- Gebruik het apparaat niet om huisdieren of dieren te drogen.
- Gebruik het apparaat niet om allerlei soorten textiel te drogen.

- LET OP: De gebruiker kan niet slapen wanneer het apparaat in gebruik is; er bestaat gevaar voor verwondingen.
- Zet de thermostaatknop op de minimumstand (MIN). Dit betekent niet dat het apparaat permanent is uitgeschakeld.

GEBRUIKSAANWIJZING**VOOR GEBRUIK**

- Zorg ervoor dat alle verpakkingen van de producten verwijderd zijn.
- Lees voor het eerste gebruik het boekje "Veiligheidsadvies en waarschuwingen" zorgvuldig door.
- Sommige delen van het apparaat zijn licht ingevelt. Bijgevolg kan bij het eerste gebruik van het apparaat lichte rook worden waargenomen. Na korte tijd zal deze rook verdwijnen.
- Om de geur die het apparaat bij het eerste gebruik verspreidt te elimineren, is het aan te bevelen het apparaat gedurende 10 minuten op vol vermogen te laten werken in een goed geventileerde ruimte.
- Bereid het apparaat voor volgens de functie die u wilt gebruiken.

GEBRUIK

- Trek het netsnoer volledig uit voordat u de stekker in het stopcontact steekt.
- Sluit het apparaat aan op het lichtnet.
- Leid het toestel om de luchtstroom in de gewenste richting te leiden.
- Zet het apparaat aan door het gewenste vermogen te kiezen op de functieknop. (A).
- Draai de thermostaatknop naar de gewenste temperatuurstand. (B).
- De waakvlam gaat aan. (D).
- Tijdens het gebruik van het apparaat gaat het controlelampje automatisch aan en uit. (D). Zo geeft het aan dat de verwarmingselementen werken en dus de gewenste temperatuur handhaven.

VENTILATORFUNCTIE

- Selecteer de stand van de ventilator.
- Controleer of de thermostaatregeling op het maximum staat.

VERWARMING

- Selecteer het gewenste verwarmingsvermogen.
- Controleer of de thermostaat op de gewenste temperatuur is ingesteld.

ZODRA U KLAAR BENT MET HET GEBRUIK VAN HET APPARAAT

- Selecteer de minimumstand (MIN) met behulp van de thermostaatregeling.
- Stop het apparaat door de uit-stand van de functieknop te kiezen. (A).
- Haal de stekker uit het stopcontact.
- Laat het afkoelen.

HANDVAT

- Dit toestel heeft een handvat op het bovenste gedeelte van het lichaam, wat een comfortabel transport vergemakkelijkt. (Fig. 1).

THERMISCHE BEVEILIGING

- Het apparaat heeft een beveiliging die het apparaat tegen oververhitting beschermt.
- Wanneer het toestel zichzelf om andere redenen dan de thermostaatregeling herhaaldelijk in- en uitschakelt, controleer dan of er geen obstakels zijn die een correcte luchttoevoer of -afvoer belemmeren.
- Als het apparaat zichzelf uitschakelt en niet meer inschakelt, haal dan de stekker uit het stopcontact en wacht ongeveer 15 minuten voordat u het weer aansluit. Als de machine niet opnieuw start, zoek dan bevoegde technische hulp.

SCHOONMAKEN

- Haal de stekker uit het stopcontact en laat het apparaat afkoelen voordat u het schoonmaakt.
- Reinig de apparatuur met een vochtige doek met enkele druppels afwasmiddel en droog deze vervolgens af.
- Gebruik geen oplosmiddelen of producten met een zure of base pH, zoals bleekmiddel, of schurende producten, voor het reinigen van het apparaat.
- Laat geen water of andere vloeistof in de ventilatieopeningen komen om schade aan de binnenkant van het apparaat te voorkomen.
- Dompel het apparaat nooit onder in water of een andere vloeistof en plaats het nooit onder stromend water.
- Als het apparaat niet in goede staat van reinheid verkeert, kan het oppervlak verslechteren en de levensduur van het apparaat onverbiddelijk beïnvloeden en onveilig worden in gebruik.
- Opmerking: Wanneer het toestel als verwarming wordt gebruikt na een lange opslagperiode, of nadat het uitsluitend als ventilator is gebruikt, kan een kleine hoeveelheid rook ontstaan. Dit is niet belangrijk en komt doordat het verwarmingselement stofafzetting verbrandt die zich op het verwarmingselement heeft opgehoopt. Dit verschijnsel kan worden vermeden door de binnenkant

van het apparaat vooraf via het rooster te reinigen met een stofzuiger of met perslucht.

VENTILATOR DE ÎNCĂLZIRE TROPICANO UP & DOWN

DESCRIERE

- A Buton de funcție
- B Butonul de control al termostatului
- C Grilă de difuzie
- D Lumină pilot
- E Picior
- F Mâner de transport

În cazul în care modelul aparatului dumneavoastră nu dispune de accesoriile descrise mai sus, acestea pot fi achiziționate separat de la Serviciul de Asistență Tehnică.

UTILIZARE ȘI ÎNGRIJIRE

- Întindeți complet cablul de alimentare al aparatului înainte de fiecare utilizare.
- Nu utilizați aparatul dacă întrerupătorul de pornire/oprire nu funcționează.
- Nu mutați aparatul în timpul utilizării.
- Folosiți mânerul aparatului pentru a-l deplasa.
- Nu folosiți aparatul dacă este înclinat în sus și nu îl întoarceți.
- Nu răsturnați aparatul în timp ce este utilizat sau conectat la rețeaua electrică.
- Deconectați aparatul de la rețeaua electrică atunci când nu este utilizat și înainte de a întreprinde orice operațiune de curățare.
- Depozitați acest aparat în afara razei de acțiune a copiilor și/sau a persoanelor cu deficiențe fizice, senzoriale sau mentale reduse sau cu lipsă de experiență și cunoștințe.
- Nu depozitați aparatul dacă este încă fierbinte.
- Nu depozitați aparatul în zone în care temperatura ar putea fi mai mică de 2 °C.
- Asigurați-vă că praful, murdăria sau alte obiecte străine nu blochează grila ventilatorului de pe aparat.
- Nu lăsați niciodată aparatul nesupravegheat în timpul utilizării.
- Nu lăsați niciodată aparatul conectat și nesupravegheat dacă nu este utilizat. Acest lucru economisește energie și prelungește durata de viață a aparatului.
- Nu utilizați aparatul pentru a usca animale de companie sau animale.
- Nu utilizați aparatul pentru a usca textile de orice fel.
- **ATENȚIE:** Utilizatorul nu poate dormi atunci când aparatul este în funcțiune; există riscul de rănire.

- Rotiți comanda termostatului la setarea minimă (MIN). Acest lucru nu înseamnă că aparatul este oprit permanent.

INSTRUCȚIUNI DE UTILIZARE

INAINTE DE FOLOSIRE

- Asigurați-vă că toate ambalajele produselor au fost îndepărtate.
- Vă rugăm să citiți cu atenție broșura "Sfaturi de siguranță și avertismente" înainte de prima utilizare.
- Unele părți ale aparatului au fost ușor unse. În consecință, la prima utilizare a aparatului, este posibil să se detecteze un fum ușor. După o perioadă scurtă de timp, acest fum va dispărea.
- Pentru a elimina mirosul degajat de aparat la prima utilizare, se recomandă ca acesta să fie pornit la putere maximă timp de 10 minute într-o încăpere bine ventilată.
- Pregătiți aparatul în funcție de funcția pe care doriți să o utilizați.

USE

- Întindeți complet cablul de alimentare înainte de a-l conecta.
- Conectați aparatul la rețeaua electrică.
- Ghidați aparatul pentru a direcționa fluxul de aer în direcția dorită.
- Porniți aparatul selectând puterea dorită de pe butonul de funcție. (A).
- Rotiți butonul de control al termostatului până la poziția de temperatură dorită. (B).
- Lumina pilotă se aprinde. (D).
- În timpul utilizării dispozitivului, lumina pilot se aprinde și se stinge automat. (D). În acest fel, indică faptul că elementele de încălzire funcționează și, prin urmare, mențin temperatura dorită.

FUNCȚIA DE VENTILATOR

- Selectați poziția ventilatorului.
- Verificați dacă reglajul termostatului este setat la maxim.

FUNCȚIA DE IARNĂ:

- Selectați puterea de încălzire dorită.
- Verificați dacă termostatul de control este setat la temperatura necesară.

DUPĂ CE AȚI TERMINAT DE UTILIZAT APARATUL

- Selectați poziția minimă (MIN) cu ajutorul comenzii termostatului.

- Oprii aparatul, selectând poziția oprit pe butonul de funcție. (A).
- Deconectați aparatul de la rețeaua electrică.
- Se lasă să se răcească.

MĂNER DE TRANSPORT

- Acest aparat are un mâner în partea superioară a corpului, ceea ce facilitează transportul confortabil. (Fig. 1).

PROTECTOR TERMIC DE SIGURANȚĂ

- Aparatul este prevăzut cu un dispozitiv de siguranță care protejează aparatul de supraîncălzire.
- Atunci când aparatul se pornește și se oprește în mod repetat, din alte motive decât controlul termostatului, verificați dacă nu există obstacole care să împiedice intrarea sau evacuarea corectă a aerului.
- Dacă aparatul se oprește singur și nu se pornește din nou, deconectați-l de la rețeaua de alimentare și așteptați aproximativ 15 minute înainte de a-l reconecta. Dacă mașina nu pornește din nou, solicitați asistență tehnică autorizată.

CURĂȚARE

- Deconectați aparatul de la rețea și lăsați-l să se răcească înainte de a întreprinde orice operațiune de curățare.
- Curățați echipamentul cu o cârpă umedă cu câteva picături de detergent și apoi uscați-l.
- Nu utilizați solvenți sau produse cu un pH acid sau bazic, cum ar fi înălbitorul, sau produse abrazive pentru curățarea aparatului.
- Nu lăsați apa sau orice alt lichid să pătrundă în orificiile de aerisire pentru a evita deteriorarea părților interioare ale aparatului.
- Nu scufundați niciodată aparatul în apă sau în orice alt lichid și nu-l puneți niciodată sub apă curentă.
- Dacă aparatul nu este în stare bună de curățenie, suprafața acestuia se poate degrada și poate afecta inexorabil durata de viață utilă a aparatului și ar putea deveni nesigur pentru utilizare.
- Observație: Atunci când aparatul este utilizat ca încălzitor după o perioadă lungă de depozitare sau după ce a fost utilizat doar ca ventilator, se poate produce o cantitate mică de fum. Acest lucru nu este important și se datorează faptului că încălzitorul arde depozitele de praf care s-au acumulat pe elementul de încălzire. Acest fenomen poate fi evitat prin curățarea în prealabil a interiorului aparatului prin grilă cu un aspirator sau cu aer sub presiune.

TERMOWENTYLATOR TROPICANO UP & DOWN

OPIS

- A Pokrętko funkcyjne
- B Pokrętko sterowania termostatem
- C Kratka rozpraszająca
- D Lampka kontrolna
- E Stopa
- F Uchwyt transportowy

Jeśli model urządzenia nie jest wyposażony w opisane powyżej akcesoria, można je również zakupić oddzielnie w dziale pomocy technicznej.

ZASTOSOWANIE I PIELĘGNACJA

- Przed każdym użyciem należy całkowicie wyciągnąć przewód zasilający urządzenia.
- Nie należy używać urządzenia, jeżeli włącznik/wyłącznik nie działa.
- Nie należy przenosić urządzenia w trakcie użytkowania.
- Użyj uchwytu urządzenia, aby je przesunąć.
- Nie używaj urządzenia, jeśli jest przechylone i nie przewracaj go.
- Nie należy odwracać urządzenia, gdy jest ono używane lub podłączone do sieci elektrycznej.
- Nieużywane urządzenie należy odłączyć od sieci elektrycznej przed przystąpieniem do czyszczenia.
- Urządzenie należy przechowywać w miejscu niedostępnym dla dzieci i/lub osób o ograniczonej sprawności fizycznej, sensorycznej, umysłowej lub braku doświadczenia i wiedzy.
- Nie należy przechowywać urządzenia, gdy jest jeszcze gorące.
- Nie należy przechowywać urządzenia w miejscach, w których temperatura może być niższa niż 2°C.
- Upewnij się, że kurz, brud lub inne ciała obce nie blokują kratki wentylatora urządzenia.
- Nigdy nie pozostawiaj urządzenia bez nadzoru, gdy jest używane.
- Nigdy nie zostawiaj podłączonego urządzenia bez nadzoru, jeśli nie jest ono używane. Oszczędza to energię i wydłuża żywotność urządzenia.
- Nie używaj urządzenia do suszenia zwierząt.
- Nie używaj urządzenia do suszenia jakichkolwiek tekstyliów.

- **OSTROŻNIE:** Użytkownik nie może spać, gdy urządzenie jest używane; istnieje ryzyko obrażeń.
- Ustaw termostat w położeniu minimalnym (MIN). Nie oznacza to, że urządzenie jest wyłączone na stałe.

INSTRUKCJA UŻYTKOWANIA

PRZED UŻYCIEM

- Upewnij się, że wszystkie opakowania produktów zostały usunięte.
- Przed pierwszym użyciem należy dokładnie przeczytać broszurę "Wskazówki bezpieczeństwa i ostrzeżenia".
- Niektóre części urządzenia zostały lekko nasmarowane. W związku z tym przy pierwszym użyciu urządzenia może zostać wykryty lekki dym. Po krótkim czasie dym ten zniknie.
- Aby wyeliminować zapach wydzielany przez urządzenie przy pierwszym użyciu, zaleca się włączenie go z pełną mocą przez 10 minut w dobrze wentylowanym pomieszczeniu.
- Przygotuj urządzenie zgodnie z funkcją, której chcesz używać.

USE

- Przed podłączeniem należy całkowicie wyciągnąć przewód zasilający.
- Podłączyć urządzenie do sieci elektrycznej.
- Poprowadź urządzenie, aby skierować strumień powietrza w pożądanym kierunku.
- Włącz urządzenie, wybierając żądaną moc na pokrętkle funkcyjnym. (A).
- Przekręć pokrętko termostatu do żądanej pozycji temperatury. (B).
- Zapali się lampka kontrolna. (D).
- Podczas korzystania z urządzenia lampka kontrolna włącza się i wyłącza automatycznie. (D). W ten sposób wskazuje, że elementy grzewcze działają, a tym samym utrzymują żądaną temperaturę.

FUNKCJA WENTYLATORA

- Wybierz pozycję wentylatora.
- Sprawdź, czy termostat jest ustawiony na maksimum.

FUNKCJA ZIMOWA:

- Wybierz żądaną moc grzania.
- Sprawdź, czy termostat jest ustawiony na wymaganą temperaturę.

PO ZAKOŃCZENIU UŻYTKOWANIA URZĄDZENIA

- Wybierz pozycję minimalną (MIN) za pomocą pokrętki termostatu.
- Wyłącz urządzenie, wybierając pozycję wyłączenia na pokrętkę funkcyjnym. (A).
- Odłącz urządzenie od sieci elektrycznej.
- Pozostawić do ostygnięcia.

UCHWYT DO PRZENOSZENIA

- Urządzenie posiada uchwyt w górnej części korpusu, który ułatwia wygodny transport. (Rys. 1).

ZABEZPIECZENIE TERMICZNE

- Urządzenie posiada zabezpieczenie, które chroni je przed przegrzaniem.
- Jeśli urządzenie włącza się i wyłącza wielokrotnie z powodów innych niż sterowanie termostatem, należy sprawdzić, czy nie ma żadnych przeszkód utrudniających prawidłowy wlot lub wylot powietrza.
- Jeśli urządzenie wyłączy się i nie włączy ponownie, należy odłączyć je od zasilania i odczekać około 15 minut przed ponownym podłączeniem. Jeśli urządzenie nie uruchomi się ponownie, należy skorzystać z autoryzowanej pomocy technicznej.

CZYSZCZENIE

- Przed przystąpieniem do czyszczenia należy odłączyć urządzenie od sieci i pozostawić je do ostygnięcia.
- Wyczyścić urządzenie wilgotną szmatką z kilkoma kroplami płynu do mycia naczyń, a następnie wysuszyć.
- Do czyszczenia urządzenia nie należy używać rozpuszczalników ani produktów o kwaśnym lub zasadowym pH, takich jak wybielacze, ani produktów ściernych.
- Nie dopuścić, aby woda lub jakkolwiek inna ciecz dostała się do otworów wentylacyjnych, aby uniknąć uszkodzenia wewnętrznych części urządzenia.
- Nigdy nie zanurzać urządzenia w wodzie lub innej cieczy ani nie umieszczać go pod bieżącą wodą.
- Jeżeli urządzenie nie jest w dobrym stanie czystości, jego powierzchnia może ulec degradacji i nieublaganie wpłynąć na długość okresu użytkowania urządzenia i może stać się niebezpieczne w użytkowaniu.
- Uwaga: Gdy urządzenie jest używane jako grzejnik po długim okresie przechowywania lub po użyciu wyłącznie jako wentylator, może być wytwarzana niewielka ilość dymu. Nie ma to znaczenia i jest spowodowane spalaniem przez grzałkę osadów kurzu, które nagromadziły się na elemencie grzejnym. Zjawiska tego można uniknąć, czyszcząc wcześniej wnętrze urządzenia

przez kratkę za pomocą odkurzacza lub sprężonego powietrza.

НАГРЕВАТЕЛ С ВЕНТИЛАТОР TROPICANO UP & DOWN

ОПИСАНИЕ

- A Функционално копче
- B Копче за управление на термостата
- C Дифузна решетка
- D Пилотна светлина
- E Крака
- F Дръжка за транспортиране

Ако моделът на вашия уред не разполага с описаните по-горе аксесоари, те могат да бъдат закупени отделно от службата за техническа помощ.

ИЗПОЛЗВАНЕ И ГРИЖИ

- Преди всяка употреба издърпайте напълно захранващия кабел на уреда.
- Не използвайте уреда, ако превключвателят за включване/изключване не работи.
- Не премествайте уреда, докато се използва.
- Използвайте дръжката на уреда, за да го преместите.
- Не използвайте уреда, ако е наклонен, и не го обръщайте.
- Не обръщайте уреда, докато се използва или е включен към електрическата мрежа.
- Изключете уреда от електрическата мрежа, когато не го използвате и преди да започнете почистване.
- Съхранявайте този уред на място, недостъпно за деца и/или лица с физически, сензорни или умствени увреждания или с липса на опит и познания.
- Не съхранявайте уреда, ако е все още горещ.
- Не съхранявайте уреда на места, където температурата може да бъде по-ниска от 2 °C.
- Уверете се, че прах, мръсотия или други чужди предмети не блокират решетката на вентилатора на уреда.
- Никога не оставяйте уреда без надзор, докато се използва.
- Никога не оставяйте уреда свързан и без надзор, ако не се използва. Това спестява енергия и удължава живота на уреда.
- Не използвайте уреда за сушене на домашни любимци или животни.
- Не използвайте уреда за сушене на каквото и да е вид текстил.

- **ВНИМАНИЕ:** Потребителят не може да спи, когато уредът се използва; съществува риск от наранявания.
- Завъртете регулатора на термостата на минималната настройка (MIN). Това не означава, че уредът е изключен за постоянно.

ИНСТРУКЦИИ ЗА УПОТРЕБА

ПРЕДИ УПОТРЕБА

- Уверете се, че всички опаковки на продуктите са премахнати.
- Моля, прочетете внимателно брошурата „Съвети и предупреждения за безопасност“ преди първа употреба.
- Някои части на уреда са леко смазани. Поради това при първото използване на уреда може да бъде засечен лек дим. След кратко време този дим ще изчезне.
- За да се премахне миризмата, излъчвана от уреда при първото му използване, се препоръчва той да бъде включен на пълна мощност за 10 минути в добре проветрена стая.
- Подгответе уреда в зависимост от функцията, която искате да използвате.

ИЗПОЛЗВАНЕ

- Изтеглете напълно захранващия кабел, преди да го включите.
- Свържете уреда към електрическата мрежа.
- Направлявайте уреда, за да насочите въздушния поток в желаната посока.
- Включете уреда, като изберете желаната мощност върху функционалния бутон. (A).
- Завъртете копчето за управление на термостата в желаното положение за температура. (B).
- Запалва се пилотната лампа. (D).
- По време на работа с устройството пилотната светлина се включва и изключва автоматично. (D). По този начин той показва, че нагревателните елементи работят и следователно поддържат желаната температура.

ФУНКЦИЯ НА ВЕНТИЛАТОРА

- Изберете позицията на вентилатора.
- Проверете дали термостатът е настроен на максимална стойност.

ЗИМНА ФУНКЦИЯ:

- Изберете желаната мощност на нагряване.
- Проверете дали термостатът е настроен на необходимата температура.

СЛЕД КАТО ПРИКЛЮЧИТЕ С ИЗПОЛЗВАНЕТО НА УРЕДА

- Изберете минималното положение (MIN) с помощта на термостата.
- Спрете уреда, като изберете позиция за изключване на функционалния бутон. (A).
- Изключете уреда от електрическата мрежа.
- Оставете го да се охлади.

ДРЪЖКА ЗА НОСЕНЕ

- Този уред има дръжка в горната част на тялото, което улеснява удобното му транспортиране. (фиг. 1).

ЗАЩИТЕН ТЕРМОЗАЩИТЕН ЕЛЕМЕНТ

- Уредът е снабден с предпазно устройство, което го предпазва от прегряване.
- Когато уредът се включва и изключва многократно по причини, различни от управлението на термостата, проверете дали няма препятствия, които пречат на правилното влизане или излизане на въздуха.
- Ако уредът се самоизключи и не се включи отново, изключете го от електрическата мрежа и изчакайте около 15 минути, преди да го включите отново. Ако машината не се стартира отново, потърсете оторизирана техническа помощ.

ПОЧИСТВАНЕ

- Изключете уреда от електрическата мрежа и го оставете да изстине, преди да започнете почистване.
- Почистете оборудването с влажна кърпа с няколко капки миещ препарат и след това го подсушете.
- Не използвайте разтворители или продукти с киселинно или основно pH, като белина или абразивни продукти, за почистване на уреда.
- Не позволявайте вода или друга течност да попадне във вентилационните отвори, за да избегнете повреда на вътрешните части на уреда.
- Никога не потапяйте уреда във вода или друга течност и не го поставяйте под течаща вода.
- Ако уредът не е в добро състояние на чистота, повърхността му може да се влоши и неумолимо да повлияе на продължителността на полезния живот на уреда и може да стане опасна за употреба.
- Remark: Когато уредът се използва като нагревател след дълъг период на съхранение или след като е бил използван само като вентилатор, може да се образува малко количество дим. Това не е важно и се дължи на това, че нагревателят изгаря прахови отлагания, натрупани върху нагревателния елемент. Това явление може да бъде избегнато, като предварително

се почисти вътрешността на уреда през решетката с прахосмукачка или с въздух под налягане.

**ΘΕΡΜΑΝΤΗΡΑΣ ANEMISΤΗΡΑ
TROPICANO UP & DOWN****ΠΕΡΙΓΡΑΦΗ**

- A Κουμπί λειτουργίας
- B Κουμπί ελέγχου θερμοστάτη
- C Γρίλια διάχυσης
- D Φωτεινή λυχνία πιλότου
- E Πόδι
- F Λαβή μεταφοράς

Εάν το μοντέλο της συσκευής σας δεν διαθέτει τα εξαρτήματα που περιγράφονται παραπάνω, μπορείτε επίσης να τα αγοράσετε ξεχωριστά από την Υπηρεσία Τεχνικής Βοήθειας.

ΧΡΗΣΗ ΚΑΙ ΦΡΟΝΤΙΔΑ

- Τεντώστε πλήρως το καλώδιο τροφοδοσίας της συσκευής πριν από κάθε χρήση.
- Μην χρησιμοποιείτε τη συσκευή εάν ο διακόπτης on/off δεν λειτουργεί.
- Μην μετακινείτε τη συσκευή κατά τη χρήση.
- Χρησιμοποιήστε τη λαβή της συσκευής για να τη μετακινήσετε.
- Μην χρησιμοποιείτε τη συσκευή αν είναι αναποδογυρισμένη και μην την αναποδογυρίζετε.
- Μην αναποδογυρίζετε τη συσκευή ενώ είναι σε λειτουργία ή συνδεδεμένη στο δίκτυο.
- Αποσυνδέστε τη συσκευή από το ηλεκτρικό δίκτυο όταν δεν τη χρησιμοποιείτε και πριν προβείτε σε οποιαδήποτε εργασία καθαρισμού.
- Αποθηκεύστε αυτή τη συσκευή μακριά από παιδιά ή/και άτομα με σωματική, αισθητηριακή ή μειωμένη νοητική ικανότητα ή έλλειψη εμπειρίας και γνώσης.
- Μην αποθηκεύετε τη συσκευή αν είναι ακόμα ζεστή.
- Μην αποθηκεύετε τη συσκευή σε χώρους όπου η θερμοκρασία μπορεί να είναι χαμηλότερη από 2 °C.
- Βεβαιωθείτε ότι η σκόνη, η βρωμιά ή άλλα ξένα αντικείμενα δεν εμποδίζουν τη σχάρα του ανεμιστήρα της συσκευής.
- Ποτέ μην αφήνετε τη συσκευή χωρίς επίβλεψη κατά τη χρήση.
- Ποτέ μην αφήνετε τη συσκευή συνδεδεμένη και αφύλακτα αν δεν χρησιμοποιείται. Αυτό εξοικονομεί ενέργεια και παρατείνει τη διάρκεια ζωής της συσκευής.
- Μην χρησιμοποιείτε τη συσκευή για να στεγνώσετε κατοικίδια ή ζώα.

- Μην χρησιμοποιείτε τη συσκευή για το στέγνωμα υφασμάτων οποιουδήποτε είδους.
- ΠΡΟΣΟΧΗ: Ο χρήστης δεν μπορεί να κοιμηθεί όταν η συσκευή είναι σε λειτουργία- υπάρχει κίνδυνος τραυματισμών.
- Γυρίστε τον ρυθμιστή θερμοστάτη στην ελάχιστη ρύθμιση (MIN). Αυτό δεν σημαίνει ότι η συσκευή απενεργοποιείται μόνιμα.

ΟΔΗΓΙΕΣ ΧΡΗΣΗΣ**ΠΡΙΝ ΑΠΟ ΤΗ ΧΡΗΣΗ**

- Βεβαιωθείτε ότι όλες οι συσκευασίες των προϊόντων έχουν αφαιρεθεί.
- Διαβάστε προσεκτικά το φυλλάδιο «Συμβουλές και προειδοποιήσεις για την ασφάλεια» πριν από την πρώτη χρήση.
- Ορισμένα μέρη της συσκευής έχουν λιπανθεί ελαφρά. Κατά συνέπεια, την πρώτη φορά που χρησιμοποιείται η συσκευή μπορεί να ανιχνευθεί ελαφρύς καπνός. Μετά από σύντομο χρονικό διάστημα, ο καπνός αυτός θα εξαφανιστεί.
- Για να εξαλειφθεί η μυρωδιά που αναδύεται από τη συσκευή όταν χρησιμοποιείται για πρώτη φορά, συνιστάται να την έχετε σε πλήρη ισχύ για 10 λεπτά σε ένα καλά αεριζόμενο δωμάτιο.
- Προετοιμάστε τη συσκευή ανάλογα με τη λειτουργία που θέλετε να χρησιμοποιήσετε.

ΧΡΗΣΙΜΟΠΟΙΗΣΗ

- Τεντώστε πλήρως το καλώδιο τροφοδοσίας πριν το συνδέσετε στην πρίζα.
- Συνδέστε τη συσκευή στο ηλεκτρικό δίκτυο.
- Καθοδηγήστε τη συσκευή για να κατευθύνετε τη ροή του αέρα προς την επιθυμητή κατεύθυνση.
- Ενεργοποιήστε τη συσκευή επιλέγοντας την επιθυμητή ισχύ στο κουμπί λειτουργίας. (A).
- Γυρίστε το κουμπί ελέγχου του θερμοστάτη στη θέση της επιθυμητής θερμοκρασίας. (B).
- Η λυχνία ελέγχου ανάβει. (D).
- Κατά τη χρήση της συσκευής, η λυχνία ελέγχου ανάβει και σβήνει αυτόματα. (D). Με αυτόν τον τρόπο, υποδεικνύει ότι τα θερμαντικά στοιχεία λειτουργούν και συνεπώς διατηρούν την επιθυμητή θερμοκρασία.

ΛΕΙΤΟΥΡΓΙΑ ANEMISΤΗΡΑ

- Επιλέξτε τη θέση του ανεμιστήρα.
- Ελέγξτε ότι ο θερμοστάτης έχει ρυθμιστεί στο μέγιστο.

ΛΕΙΤΟΥΡΓΙΑ ΘΕΡΜΑΝΣΗΣ

- Επιλέξτε την επιθυμητή ισχύ θέρμανσης.

- Ελέγξτε ότι ο θερμοστάτης έχει ρυθμιστεί στην απαιτούμενη θερμοκρασία.

ΜΟΛΙΣ ΟΛΟΚΛΗΡΩΣΤΕ ΤΗ ΧΡΗΣΗ ΤΗΣ ΣΥΣΚΕΥΗΣ

- Επιλέξτε την ελάχιστη θέση (MIN) χρησιμοποιώντας το χειριστήριο του θερμοστάτη.
- Σταματήστε τη συσκευή, επιλέγοντας τη θέση απενεργοποίησης στο κουμπί λειτουργίας. (A).
- Αποσυνδέστε τη συσκευή από το ηλεκτρικό δίκτυο.
- Αφήστε το να κρυώσει.

ΛΑΒΗ ΜΕΤΑΦΟΡΑΣ

- Αυτή η συσκευή διαθέτει λαβή στο επάνω μέρος του σώματος, η οποία διευκολύνει την άνετη μεταφορά. (Σχήμα 1).

ΘΕΡΜΙΚΟ ΠΡΟΣΤΑΤΕΥΤΙΚΟ ΑΣΦΑΛΕΙΑΣ

- Η συσκευή διαθέτει διάταξη ασφαλείας που προστατεύει τη συσκευή από υπερθέρμανση.
- Όταν η συσκευή ενεργοποιείται και απενεργοποιείται επανειλημμένα, για λόγους άλλους από τον έλεγχο του θερμοστάτη, ελέγξτε ότι δεν υπάρχουν εμπόδια που εμποδίζουν τη σωστή είσοδο ή έξοδο του αέρα.
- Εάν η συσκευή απενεργοποιηθεί μόνη της και δεν ενεργοποιηθεί ξανά, αποσυνδέστε την από την παροχή ρεύματος και περιμένετε περίπου 15 λεπτά πριν την επανασυνδέσετε. Εάν το μηχάνημα δεν εκκινήσει ξανά, ζητήστε εξουσιοδοτημένη τεχνική βοήθεια.

ΚΑΘΑΡΙΣΜΟΣ

- Αποσυνδέστε τη συσκευή από το ηλεκτρικό δίκτυο και αφήστε την να κρυώσει πριν προβείτε σε οποιαδήποτε εργασία καθαρισμού.
- Καθαρίστε τον εξοπλισμό με ένα υγρό πανί με μερικές σταγόνες υγρού απορρυπαντικού και στη συνέχεια στεγνώστε τον.
- Μη χρησιμοποιείτε διαλύτες ή προϊόντα με όξινο ή βασικό pH, όπως λευκαντικό ή λειαντικά προϊόντα, για τον καθαρισμό της συσκευής.
- Μην αφήνετε νερό ή οποιοδήποτε άλλο υγρό να εισχωρήσει στους αεραγωγούς για να αποφύγετε ζημιά στα εσωτερικά μέρη της συσκευής.
- Ποτέ μην βυθίζετε τη συσκευή σε νερό ή άλλο υγρό και μην την τοποθετείτε κάτω από τρεχούμενο νερό.
- Εάν η συσκευή δεν είναι σε καλή κατάσταση καθαριότητας, η επιφάνειά της μπορεί να υποβαθμιστεί και να επηρεάσει αναπόφευκτα τη διάρκεια της ωφέλιμης ζωής της συσκευής και να καταστεί μη ασφαλής στη χρήση.
- Παρατήρηση: Όταν η συσκευή χρησιμοποιείται ως θερμαντήρας μετά από μακρά περίοδο αποθήκευσης

ή αφού έχει χρησιμοποιηθεί μόνο ως ανεμιστήρας, ενδέχεται να παραχθεί μικρή ποσότητα καπνού. Αυτό δεν είναι σημαντικό και οφείλεται στο γεγονός ότι η θερμάστρα καίει αποθέσεις σκόνης που έχουν συσσωρευτεί στο θερμαντικό στοιχείο. Το φαινόμενο αυτό μπορεί να αποφευχθεί καθαρίζοντας προηγούμενος το εσωτερικό της συσκευής μέσω της σχάρας με ηλεκτρική σκούπα ή με αέρα υπό πίεση.

ТЕПЛОВЕНТИЛЯТОР TROPICANO UP & DOWN

ОПИСАНИЕ

- A Функциональная ручка
- B Ручка управления термостатом
- C Диффузионная решетка
- D Пилотный свет
- E Нога
- F Ручка для переноски

Если модель вашего прибора не имеет описанных выше принадлежностей, их можно приобрести отдельно в службе технической помощи.

ИСПОЛЬЗОВАНИЕ И УХОД

- Полностью вытягивайте шнур питания прибора перед каждым использованием.
- Не используйте прибор, если переключатель включения/выключения не работает.
- Не перемещайте прибор во время использования.
- Для перемещения прибора используйте ручку прибора.
- Не используйте прибор, если он опрокинут, и не переворачивайте его.
- Не переворачивайте прибор, пока он находится в рабочем состоянии или подключен к сети.
- Отключайте прибор от сети, когда он не используется, и перед выполнением любых работ по очистке.
- Храните этот прибор в недоступном для детей и/или лиц с физическими, сенсорными или ограниченными умственными способностями или отсутствием опыта и знаний месте.
- Не убирайте прибор на хранение, если он еще горячий.
- Не храните прибор в местах, где температура может быть ниже 2 °C.
- Убедитесь, что пыль, грязь или другие посторонние предметы не блокируют решетку вентилятора на приборе.
- Никогда не оставляйте прибор без присмотра во время использования.
- Никогда не оставляйте подключенный прибор без присмотра, если он не используется. Это позволяет экономить энергию и продлевает срок службы прибора.
- Не используйте прибор для сушки домашних животных или животных.

- Не используйте прибор для сушки любых текстильных изделий.
- **ОСТОРОЖНОСТЬ:** Пользователь не может спать, когда прибор находится в рабочем состоянии; существует риск получения травм.
- Поверните регулятор термостата на минимальную (MIN) настройку. Это не означает, что прибор выключен навсегда.

ИНСТРУКЦИЯ ПО ПРИМЕНЕНИЮ

ПЕРЕД ИСПОЛЬЗОВАНИЕМ

- Убедитесь, что со всех продуктов снята упаковка.
- Перед первым использованием внимательно прочтите буклет «Советы по безопасности и предупреждения».
- Некоторые части прибора были слегка смазаны. Следовательно, при первом использовании прибора может быть обнаружен легкий дым. Через некоторое время этот дым исчезнет.
- Для устранения запаха, издаваемого прибором при первом использовании, рекомендуется включить его на полную мощность на 10 минут в хорошо проветриваемом помещении.
- Подготовьте прибор в соответствии с функцией, которую вы хотите использовать.

ИСПОЛЬЗОВАТЬ

- Перед включением в розетку полностью вытяните шнур питания.
- Подключите прибор к электросети.
- Направляйте прибор, чтобы направить поток воздуха в нужном направлении.
- Включите прибор, выбрав нужную мощность на ручке функций. (A).
- Поверните ручку управления термостатом в положение желаемой температуры. (B).
- Загорается пилотная лампочка. (D).
- Во время использования прибора пилотная лампочка включается и выключается автоматически. (D). Таким образом, он указывает на то, что нагревательные элементы работают и, следовательно, поддерживают желаемую температуру.

ФУНКЦИЯ ВЕНТИЛЯТОРА

- Выберите положение вентилятора.
- Убедитесь, что регулятор термостата установлен на максимум.

ЗИМНЯЯ ФУНКЦИЯ:

- Выберите нужную мощность нагрева.

- Убедитесь, что регулятор термостата установлен на требуемую температуру.

ПОСЛЕ ТОГО, КАК ВЫ ЗАКОНЧИЛИ ПОЛЬЗОВАТЬСЯ ПРИБОРОМ

- Выберите минимальное положение (MIN) с помощью терморегулятора.
- Остановите прибор, выбрав положение "Выкл." на ручке функций. (A).
- Отключите прибор от электросети.
- Дайте ему остыть.

РУЧКА ДЛЯ ПЕРЕНОСКИ

- Этот прибор имеет ручку в верхней части корпуса, что способствует удобной транспортировке. (рис. 1).

ЗАЩИТНЫЙ ТЕРМОПРОТЕКТОР

- Прибор оснащен предохранительным устройством, которое защищает прибор от перегрева.
- Если прибор неоднократно включается и выключается по причинам, не связанным с термостатом, проверьте, нет ли препятствий, мешающих правильному входу или выходу воздуха.
- Если прибор выключился и больше не включается, отключите его от сети и подождите примерно 15 минут, прежде чем снова подключать. Если машина не запускается снова, обратитесь за авторизованной технической помощью.

УБОРКА

- Отключите прибор от электросети и дайте ему остыть, прежде чем приступать к чистке.
- Протрите оборудование влажной тряпкой с добавлением нескольких капель моющего средства, а затем высушите.
- Не используйте растворители или продукты с кислым или щелочным pH, такие как отбеливатели или абразивные продукты, для очистки прибора.
- Не допускайте попадания воды или любой другой жидкости в вентиляционные отверстия, чтобы не повредить внутренние части прибора.
- Никогда не погружайте прибор в воду или любую другую жидкость и не помещайте его под проточную воду.
- Если прибор не находится в хорошем состоянии чистоты, его поверхность может ухудшиться, что неизбежно повлияет на срок службы прибора и может стать небезопасным в использовании.
- Примечание: При использовании прибора в качестве нагревателя после длительного хранения или после использования исключительно в качестве

вентилятора может образовываться небольшое количество дыма. Это не имеет значения и связано с тем, что нагреватель сжигает отложения пыли, скопившиеся на нагревательном элементе. Этого явления можно избежать, если предварительно очистить внутреннюю поверхность прибора через решетку с помощью пылесоса или сжатого воздуха.

DA

Dansk (Oversættelse af originale instruktioner)

**VARMEBLÆSER
TROPICANO UP & DOWN****BESKRIVELSE**

- A Funktionsknap
- B Termostatens kontrolknop
- C Diffuserende gitter
- D Pilotlys
- E Fod
- F Transporthåndtag

Hvis din model af apparatet ikke er udstyret med det ovenfor beskrevne tilbehør, kan det også købes separat hos den tekniske service.

BRUG OG PLEJE

- Træk apparatets forsyningsledning helt ud før hver brug.
- Brug ikke apparatet, hvis tænd/sluk-knappen ikke virker.
- Flyt ikke apparatet, mens det er i brug.
- Brug apparatets håndtag til at flytte det.
- Brug ikke apparatet, hvis det er væltet, og vend det ikke om.
- Vend ikke apparatet rundt, mens det er i brug eller tilsluttet strømmen.
- Afbryd apparatet fra stikkontakten, når det ikke er i brug, og før du udfører rengøringsopgaver.
- Opbevar dette apparat uden for børns og/eller personer med fysisk, sensorisk eller nedsat mental kapacitet eller manglende erfaring og viden.
- Opbevar ikke apparatet, hvis det stadig er varmt.
- Opbevar ikke apparatet i områder, hvor temperaturen kan være lavere end 2 °C.
- Sørg for, at støv, snavs eller andre fremmedlegemer ikke blokerer ventilatorristen på apparatet.
- Efterlad aldrig apparatet uden opsyn, mens det er i brug.
- Efterlad aldrig apparatet tilsluttet og uden opsyn, hvis det ikke er i brug. Det sparer energi og forlænger apparatets levetid.
- Brug ikke apparatet til at tørre kæledyr eller dyr.
- Brug ikke apparatet til at tørre tekstiler af nogen art.
- **FORSIGTIG:** Brugeren kan ikke sove, når apparatet er i brug; der er risiko for skader.
- Drej termostatreguleringen til den laveste indstilling (MIN). Det betyder ikke, at apparatet er slukket permanent.

BRUGSANVISNING**FØR BRUG**

- Sørg for, at alle produkternes emballage er fjernet.
- Læs hæftet "Sikkerhedsråd og advarsler" omhyggeligt før første brug.
- Nogle dele af apparatet er blevet let smurt. Første gang apparatet tages i brug, kan der derfor forekomme let røg. Efter kort tid vil denne røg forsvinde.
- For at fjerne lugten fra apparatet, når det bruges første gang, anbefales det at have det tændt ved fuld styrke i 10 minutter i et godt ventileret rum.
- Forbered apparatet i overensstemmelse med den funktion, du ønsker at bruge.

BRUG

- Træk ledningen helt ud, før du sætter den i stikket.
- Tilslut apparatet til elnettet.
- Før apparatet, så luftstrømmen ledes i den ønskede retning.
- Tænd for apparatet ved at vælge den ønskede effekt på funktionsknappen. (A).
- Drej termostatens kontrolknop til den ønskede temperaturposition. (B).
- Kontrollampen tændes. (D).
- Under brug af apparatet tændes og slukkes kontrollampen automatisk. (D). På den måde indikerer det, at varmeelementerne fungerer og derfor opretholder den ønskede temperatur.

VENTILATORFUNKTION

- Vælg ventilatorens position.
- Kontrollér, at termostatstyringen er indstillet på maksimum.

VARMEFUNKTION

- Vælg den ønskede varmeeffekt.
- Kontrollér, at termostaten er indstillet til den ønskede temperatur.

NÅR DU ER FÆRDIG MED AT BRUGE APPARATET

- Vælg minimumspositionen (MIN) ved hjælp af termostatstyringen.
- Stop apparatet ved at vælge off-positionen på funktionsknappen. (A).
- Tag stikket ud af stikkontakten.
- Lad den køle af.

BÆREHÅNDTAG

- Dette apparat har et håndtag på den øverste del af kroppen, som gør det nemt at transportere det. (fig. 1).

TERMISK SIKKERHEDSBESKYTTER

- Apparatet er udstyret med en sikkerhedsanordning, der beskytter apparatet mod overophedning.
- Når apparatet tænder og slukker gentagne gange af andre årsager end termostatstyring, skal du kontrollere, at der ikke er nogen forhindringer, der hindrer korrekt luftind- eller udluftning.
- Hvis apparatet slukker af sig selv og ikke tænder af sig selv igen, skal du afbryde det fra strømforsyningen og vente i ca. 15 minutter, før du tilslutter det igen. Hvis maskinen ikke starter igen, skal du søge autoriseret teknisk assistance.

RENGØRING

- Tag apparatet ud af stikkontakten, og lad det køle af, før du udfører rengøringsopgaver.
- Rengør udstyret med en fugtig klud med et par dråber opvaskemiddel, og tør det derefter.
- Brug ikke opløsningsmidler eller produkter med en sur eller basisk pH-værdi, som f.eks. blegemiddel, eller slibemidler til rengøring af apparatet.
- Lad ikke vand eller anden væske trænge ind i ventilationsåbningerne for at undgå skader på apparatets indre dele.
- Sænk aldrig apparatet ned i vand eller anden væske, og sæt det aldrig under rindende vand.
- Hvis apparatet ikke er i god stand til at være rent, kan dets overflade blive forringet og uundgåeligt påvirke apparatets levetid og blive usikker i brug.
- Bemærk: Når apparatet bruges som varmelegeme efter længere tids opbevaring eller efter udelukkende at have været brugt som ventilator, kan der udvikles en smule røg. Dette er ikke vigtigt og skyldes, at varmelegemet brænder støvaflejringer, som har samlet sig på varmelementet. Dette fænomen kan undgås ved på forhånd at rengøre apparatets inderside gennem risten med en støvsuger eller trykluft.

NO

Norks (Oversatt av originale instruksjonen)

**VIFTEOVN
TROPICANO UP & DOWN****BESKRIVELSE**

- A Funksjonsknapp
- B Termostatkontrollknapp
- C Diffuserende rist
- D Pilot lys
- E Fot
- F Transporthåndtak

Hvis modellen til apparatet ditt ikke har tilbehøret beskrevet ovenfor, kan det også kjøpes separat fra teknisk assistanse.

BRUK OG STELL

- Trekk apparatets strømledning helt ut før hver bruk.
- Ikke bruk apparatet hvis av/på-bryteren ikke virker.
- Ikke flytt apparatet mens det er i bruk.
- Bruk apparathåndtaket til å flytte det.
- Ikke bruk apparatet hvis det vippes opp, og ikke snu det.
- Ikke snu apparatet mens det er i bruk eller koblet til strømmettet.
- Koble apparatet fra strømmettet når det ikke er i bruk og før du utfører noen rengjøringsoppgaver.
- Oppbevar dette apparatet utilgjengelig for barn og/eller personer med fysisk, sensorisk eller redusert mental eller mangel på erfaring og kunnskap.
- Ikke oppbevar apparatet hvis det fortsatt er varmt.
- Ikke oppbevar apparatet i områder der temperaturen kan være lavere enn 2 °C.
- Pass på at støv, skitt eller andre fremmedlegemer ikke blokkerer viftegrillen på apparatet.
- La aldri apparatet være uten tilsyn mens det er i bruk.
- La aldri apparatet være tilkoblet og uten tilsyn hvis det ikke er i bruk. Dette sparer energi og forlenger levetiden til apparatet.
- Ikke bruk apparatet til å tørke kjæledyr eller dyr.
- Ikke bruk apparatet til å tørke tekstiler av noe slag.
- **FORSIKTIGHET:** Brukeren kan ikke sove når apparatet er i bruk; det er fare for skader.
- Vri termostatkontrollen til minimumsinnstillingen (MIN). Dette betyr ikke at apparatet er slått av permanent.

INSTRUKSJONER FOR BRUK**FØR BRUK**

- Sørg for at alle produktene emballasje er fjernet.
- Vennligst les "Sikkerhetsråd og advarsler"-heftet nøye før første gangs bruk.
- Noen deler av apparatet er lett smurt. Følgelig kan lett røyk oppdages første gang apparatet brukes. Etter kort tid vil denne røyken forsvinne.
- For å eliminere lukten fra apparatet når det brukes for første gang, anbefales det å ha det på med full effekt i 10 minutter i et godt ventilert rom.
- Forbered apparatet i henhold til funksjonen du ønsker å bruke.

BRUK

- Trekk strømledningen helt ut før du kobler den til.
- Koble apparatet til strømmettet.
- Før apparatet for å rette luftstrømmen i ønsket retning.
- Slå på apparatet ved å velge ønsket effekt på funksjonsknappen. (A).
- Vri termostatkontrollen til ønsket temperaturposisjon. (B).
- Kontrollampen tennes. (D).
- Under bruk av enheten slås kontrollampen på og av automatisk. (D). På denne måten indikerer det at varmelementene fungerer og derfor opprettholder ønsket temperatur.

VIFTEFUNKSJON

- Velg vifteposisjon.
- Kontroller at termostatkontrollen er satt til maksimum.

VARMEFUNKSJON

- Velg ønsket varmeeffekt.
- Kontroller at termostatkontrollen er innstilt på ønsket temperatur.

NÅR DU ER FERDIG MED Å BRUKE APPARATET

- Velg minimumsposisjon (MIN) ved hjelp av termostatkontrollen.
- Stopp apparatet, velg av-posisjonen på funksjonsknappen. (A).
- Koble apparatet fra strømmettet.
- La det avkjøles.

BÆREHÅNDTAK

- Dette apparatet har et håndtak på den øvre delen av kroppen, noe som letter komfortabel transport. (Figur 1).

SIKKERHET TERMISK BESKYTTER

- Apparatet har en sikkerhetsanordning som beskytter apparatet mot overoppheting.
- Når apparatet slår seg på og av gjentatte ganger, av andre grunner enn termostatkontrollen, må du kontrollere at det ikke er noen hindringer som hindrer korrekt luftinntrengning eller -utdriving.
- Hvis apparatet slår seg av og ikke slår seg på igjen, koble det fra strømmettet og vent i ca. 15 minutter før du kobler det til igjen. Hvis maskinen ikke starter igjen, søk autorisert teknisk assistanse.

RENGJØRING

- Koble apparatet fra strømmettet og la det avkjøles før du utfører noen rengjøringsoppgaver.
- Rengjør utstyret med en fuktig klut med noen dråper oppvaskmiddel og tørk det deretter.
- Ikke bruk løsemidler eller produkter med sur eller base pH, for eksempel blekemiddel, eller skuremidler til rengjøring av apparatet.
- Ikke la vann eller annen væske komme inn i luftventilene for å unngå skade på de indre delene av apparatet.
- Senk aldri apparatet i vann eller annen væske eller plasser det under rennende vann.
- Hvis apparatet ikke er i god renholdstilstand, kan overflaten forringes og ubønhørlig påvirke varigheten av apparatets levetid og kan bli usikker å bruke.
- Bemerk: Når apparatet brukes som varmeovn etter lengre tids oppbevaring, eller etter kun å ha vært brukt som vifte, kan det oppstå en liten mengde røyk. Dette er ikke viktig og skyldes at varmeren brenner støvavleiringer som har samlet seg på varmeelementet. Dette fenomenet kan unngås ved å rengjøre innsiden av apparatet på forhånd gjennom grillen med en støvsuger eller trykkluft.

**FLÄKTVÄRMARE
TROPICANO UP & DOWN****BESKRIVNING**

- A Funktionsknapp
- B Vred för termostatkontroll
- C Diffuserande galler
- D Kontrollampa
- E Fot
- F Transporthandtag

Om din apparatmodell inte har de tillbehör som beskrivs ovan kan de också köpas separat från den tekniska servicen.

ANVÄND OCH SKÖTSEL

- Dra ut apparatens sladd helt och hållet före varje användning.
- Använd inte apparaten om på/av-knappen inte fungerar.
- Flytta inte apparaten när den används.
- Använd apparatens handtag för att flytta den.
- Använd inte apparaten om den lutar uppåt och vänd inte på den.
- Vänd inte på apparaten när den används eller är ansluten till elnätet.
- Koppla bort apparaten från elnätet när den inte används och innan du utför någon rengöring.
- Förvara apparaten utom räckhåll för barn och/eller personer med fysisk, sensorisk eller nedsatt mental förmåga eller bristande erfarenhet och kunskap.
- Förvara inte apparaten om den fortfarande är varm.
- Förvara inte apparaten i utrymmen där temperaturen kan vara lägre än 2 °C.
- Se till att damm, smuts eller andra främmande föremål inte blockerar fläktgallret på apparaten.
- Lämna aldrig apparaten obevakad när den används.
- Lämna aldrig apparaten ansluten och obevakad när den inte används. Detta sparar energi och förlänger apparatens livslängd.
- Använd inte apparaten för att torka husdjur eller djur.
- Använd inte apparaten för att torka textilier av något slag.
- **VARNING:** Användaren kan inte sova när apparaten används; det finns risk för skador.
- Vrid termostatreglaget till den lägsta inställningen (MIN). Detta innebär inte att apparaten är permanent frånkopplad.

ANVÄNDNINGSSINSTRUKTIONER**FÖRE ANVÄNDNING**

- Se till att alla produkters förpackningar har avlägsnats.
- Läs häftet "Säkerhetsråd och varningar" noggrant före första användningen.
- Vissa delar av apparaten har smörjts in lätt. Följaktligen kan lätt rök detekteras första gången apparaten används. Efter en kort stund försvinner röken.
- För att eliminera den lukt som apparaten avger när den används för första gången, rekommenderas att den är påslagen med full effekt i 10 minuter i ett välventilerat rum.
- Förbered apparaten enligt den funktion du vill använda.

USE

- Dra ut sladden helt innan du ansluter den.
- Anslut apparaten till elnätet.
- Styr apparaten för att rikta luftflödet i önskad riktning.
- Slå på apparaten genom att välja önskad effekt med funktionsratten. (A).
- Vrid termostatvredet till önskat temperaturläge. (B).
- Kontrollampen tänds. (D).
- Vid användning av enheten tänds och släcks kontrollampen automatiskt. (D). På så sätt indikerar det att värmeelementen fungerar och därför upprätthåller den önskade temperaturen.

FLÄKTFUNKTION

- Välj fläktens position.
- Kontrollera att termostatstyrningen är inställd på max.

VÄRMEFUNKTION

- Välj önskad värmeeffekt.
- Kontrollera att termostaten är inställd på önskad temperatur.

NÄR DU HAR SLUTAT ANVÄNDA APPARATEN

- Välj minimiposition (MIN) med hjälp av termostatstyrningen.
- Stoppa apparaten genom att välja OFF-läget på funktionsratten. (A).
- Koppla ur apparaten från elnätet.
- Låt den svalna.

BÄRHANDTAG

- Denna apparat har ett handtag på den övre delen av kroppen, vilket underlättar bekväm transport. (Fig. 1).

TERMISK SÄKERHETSSKYDD

- Apparaten har en säkerhetsanordning som skyddar apparaten mot överhettning.
- När apparaten slår på och av sig själv upprepade gånger av andra skäl än termostatkontrollen, kontrollera att det inte finns några hinder som hindrar att luften kommer in eller ut på rätt sätt.
- Om apparaten stängs av och inte startar igen, koppla bort den från elnätet och vänta i cirka 15 minuter innan du kopplar in den igen. Om maskinen inte startar igen ska du söka auktoriserad teknisk hjälp.

RENGÖRING

- Koppla bort apparaten från elnätet och låt den svalna innan du påbörjar någon rengöring.
- Rengör utrustningen med en fuktig trasa med några droppar diskmedel och torka den sedan.
- Använd inte lösningsmedel eller produkter med surt eller bas pH, såsom blekmedel, eller slipmedel, för att rengöra apparaten.
- Låt inte vatten eller annan vätska komma in i luftventilerna för att undvika skador på apparatens inre delar.
- Sänk aldrig ner apparaten i vatten eller annan vätska och placera den aldrig under rinnande vatten.
- Om apparaten inte är i gott skick vad gäller renhet kan dess yta försämras och obönhörligt påverka apparatens livslängd och kan bli osäker att använda.
- Anmärkning: När apparaten används som värmare efter en längre tids förvaring, eller efter att ha använts enbart som fläkt, kan en liten mängd rök bildas. Detta är inte viktigt och beror på att värmaren bränner dammavlagringar som har samlats på värmeelementet. Detta fenomen kan undvikas genom att man i förväg rengör apparatens insida genom gallret med en dammsugare eller tryckluft.

PUHALLINLÄMMITIN TROPICANO UP & DOWN

KUVAUS

A	Toimintonuppi
B	Termostaatin säätönuppi
C	Hajottava säleikkö
D	Ohjausvalo
E	Jalka
F	Kuljetuskahva

Jos laitteesi mallissa ei ole edellä kuvattuja lisävarusteita, niitä voi ostaa myös erikseen teknisen avun palvelusta.

KÄYTÄ JA HUOLEHDI

- Vedä laitteen syöttöjohto kokonaan ulos ennen jokaista käyttökertaa.
- Älä käytä laitetta, jos virtakytkin ei toimi.
- Älä siirrä laitetta käytön aikana.
- Siirrä laitetta laitteen kahvalla.
- Älä käytä laitetta, jos se on kallistunut, äläkä käännä sitä ympäri.
- Älä käännä laitetta ympäri, kun se on käytössä tai kytkettynä verkkovirtaan.
- Irrota laite sähköverkosta, kun sitä ei käytetä ja ennen kuin ryhdyt puhdistustöihin.
- Säilytä tätä laitetta lasten ja/tai fyysisesti, aistinvaraisesti tai henkisesti heikentyneen tai kokemuksen ja tietämyksen puutteessa olevien henkilöiden ulottumattomissa.
- Älä säilytä laitetta, jos se on vielä kuuma.
- Älä säilytä laitetta tiloissa, joissa lämpötila voi olla alle 2 °C.
- Varmista, että pöly, lika tai muut vieraat esineet eivät tuki laitteen tuulettimen ritiliä.
- Älä koskaan jätä laitetta ilman valvontaa sen ollessa käytössä.
- Älä koskaan jätä laitetta kytkettynä ja ilman valvontaa, jos se ei ole käytössä. Tämä säästää energiaa ja pidentää laitteen käyttöikää.
- Älä käytä laitetta lemmikkien tai eläinten kuivaamiseen.
- Älä käytä laitetta minkäänlaisten tekstiilien kuivaamiseen.
- VAROITUS: Käyttäjä ei voi nukkua, kun laite on käytössä; loukkaantumisvaara on olemassa.
- Käännä termostaatin säädin minimiasentoon (MIN). Tämä ei tarkoita, että laite on pysyvästi pois päältä.

KÄYTTÖOHJEET

ENNEN KÄYTTÖÄ

- Varmista, että kaikki tuotteiden pakkaukset on poistettu.
- Lue "Turvallisuusohjeet ja varoitukset" -vihkonen huolellisesti ennen ensimmäistä käyttöä.
- Jotkin laitteen osat on voideltu kevyesti. Näin ollen laitteen ensimmäisellä käyttökerralla voi havaita kevyttä savua. Lyhyen ajan kuluttua tämä savu häviää.
- Laitteen ensimmäisen käyttökerran hajun poistamiseksi suositellaan, että laite on päällä täydellä teholla 10 minuuttia hyvin ilmastoidussa huoneessa.
- Valmisteile laite sen toiminnon mukaan, jota haluat käyttää.

KÄYTTÄÄ

- Pidennä syöttöjohto kokonaan ennen sen kytkemistä.
- Kytke laite verkkovirtaan.
- Ohjaa laitetta ohjaamaan ilmavirtausta haluttuun suuntaan.
- Kytke laite päälle valitsemalla haluamasi teho toimintonupista. (A).
- Käännä termostaatin säätönuppi haluttuun lämpötilaan. (B).
- Sytytysvalo syttyy. (D).
- Laitteen käytön aikana merkkivalo syttyy ja sammuu automaattisesti. (D). Näin se osoittaa, että lämmityselementit toimivat ja pitävät näin ollen yllä haluttua lämpötilaa.

TUULETTIMEN TOIMINTO

- Valitse tuulettimen asento.
- Tarkista, että termostaatin säätö on asetettu maksimiasentoon.

LÄMMITINTOIMINTO

- Valitse haluttu lämmitysteho.
- Tarkista, että termostaatin säätö on asetettu haluttuun lämpötilaan.

KUN OLET LOPETTANUT LAITTEEN KÄYTÖN

- Valitse minimiasento (MIN) termostaatin säätimellä.
- Pysäytä laite valitsemalla toimintonupista OFF-asento. (A).
- Irrota laite sähköverkosta.
- Anna sen jäähtyä.

KANTOKAHVA

- Tässä laitteessa on kahva rungon yläosassa, mikä helpottaa mukavaa kuljetusta. (Kuva 1).

TURVALLINEN LÄMPÖSUOJA

- Laitteessa on turvalaite, joka suojaaa laitetta ylikuumentumiselta.
- Kun laite kytkeytyy toistuvasti päälle ja pois päältä muusta syystä kuin termostaatin ohjauksesta, tarkista, ettei laitteessa ole esteitä, jotka haittaavat ilman oikeaa sisään- tai ulospuhallusta.
- Jos laite kytkeytyy itsestään pois päältä eikä kytkeydy uudelleen päälle, irrota se verkkovirrasta ja odota noin 15 minuuttia ennen kuin kytket sen uudelleen. Jos kone ei käynnisty uudelleen, pyydä valtuutettua teknistä apua.

PUHDISTUS

- Irrota laite sähköverkosta ja anna sen jäähtyä ennen puhdistustöitä.
- Puhdista laite kostealla liinalla, johon on lisätty muutama tippa astianpesuainetta, ja kuivaa se sitten.
- Älä käytä laitteen puhdistukseen liuottimia tai tuotteita, joiden pH on hapan tai emäs, kuten valkaisuainetta tai hankaavia tuotteita.
- Älä päästä vettä tai muita nesteitä tuuletusaukoihin, jotta laitteen sisäosat eivät vaurioidu.
- Älä koskaan upota laitetta veteen tai muuhun nesteeseen tai aseta sitä juoksevan veden alle.
- Jos laite ei ole hyvässä puhtauskunnossa, sen pinta voi huonontua ja vaikuttaa väistämättä laitteen käyttöikään ja siitä voi tulla vaarallista käyttöä.
- Huomautus: Kun laitetta käytetään lämmittimenä pitkän varastoinnin jälkeen tai sen jälkeen, kun sitä on käytetty pelkästään tuulettimena, saattaa syntyä hieman savua. Tämä ei ole tärkeää ja johtuu siitä, että lämmitin polttaa lämmityselementtiin kertyneet pölykerrostumat. Tämä ilmiö voidaan välttää puhdistamalla laitteen sisäpuoli etukäteen ritilän läpi pölynimurilla tai paineilmalla.

FANLI ISITICI TROPICANO UP & DOWN

TANIM

A	fonksiyon düğmesi
B	Termostat kontrol düğmesi
C	difüzyon ızgarası
D	Pilot ışık
E	Ayak
F	Taşıma kolu

Eğer cihazınızın modeli yukarıda belirtilen aksesuarlara sahip değilse Teknik Servisten ayrı olarak da satın alınabilir.

KULLANIM VE BAKIM

- Her kullanımdan önce cihazın besleme kablosunu tamamen uzatın.
- Açma/kapama düğmesi çalışmıyorsa cihazı kullanmayın.
- Kullanım sırasında cihazı hareket ettirmeyin.
- Taşımak için cihazın tutamacını kullanın.
- Devrilmişse cihazı kullanmayın ve ters çevirmeyin.
- Cihazı kullanımdayken veya elektrığe bağlıyken ters çevirmeyin.
- Kullanılmadığında ve herhangi bir temizlik işlemine başlamadan önce cihazın fişini prizden çekin.
- Bu cihazı çocukların ve/veya fiziksel, duyuşsal veya zihinsel engelli veya deneyim ve bilgi eksikliği olan kişilerin erişemeyeceği bir yerde saklayın.
- Cihazı hala sıcakken saklamayın.
- Cihazı sıcaklığın 2 °C'den düşük olabileceği yerlerde saklamayın.
- Toz, kir veya diğer yabancı cisimlerin cihaz üzerindeki fan ızgarasını engellemediğinden emin olun.
- Kullanım sırasında cihazı asla gözetimsiz bırakmayın.
- Kullanılmıyorsa, cihazı asla bağlı ve gözetimsiz bırakmayın. Bu enerji tasarrufu sağlar ve cihazın ömrünü uzatır.
- Cihazı evcil hayvanları veya hayvanları kurutmak için kullanmayın.
- Cihazı hiçbir tür tekstil kurutmak için kullanmayın.
- DİKKAT:** Cihaz kullanımdayken kullanıcı uyuyamaz; yaralanma riski vardır.
- Termostat kontrolünü minimum (MIN) ayarına getirin. Bu, cihazın kalıcı olarak kapatıldığı anlamına gelmez.

KULLANIM İÇİN TALIMATLAR

KULLANMADAN ÖNCE

- Tüm ürünlerin ambalajlarının çıkarıldığından emin olun.
- Lütfen ilk kullanımdan önce "Güvenlik önerileri ve uyarılar" kitapçığını dikkatlice okuyunuz.
- Cihazın bazı parçaları hafifçe yağlanmıştır. Sonuç olarak, cihaz ilk kez kullanıldığında hafif bir duman algılanabilir. Kısa bir süre sonra bu duman kaybolacaktır.
- İlk kullanımda cihazın yaydığı kokunun giderilmesi için iyi havalandırılan bir odada 10 dakika tam güçte çalıştırılması tavsiye edilir.
- Cihazı kullanmak istediğiniz fonksiyona göre hazırlayın.

USE

- Fişi prize takmadan önce besleme kablosunu tamamen uzatın.
- Cihazı şebekeye bağlayın.
- Hava akışını istenen yöne yönlendirmek için cihazı yönlendirin.
- Fonksiyon düğmesinden istediğiniz gücü seçerek cihazı açın. (A).
- Termostat kontrol düğmesini istenen sıcaklık konumuna çevirin. (B).
- Pilot ışığı yanar. (D).
- Cihazın kullanımı sırasında pilot ışığı otomatik olarak açılır ve kapanır. (D). Bu şekilde ısıtma elemanlarının çalıştığını ve dolayısıyla istenen sıcaklığı koruduğunu gösterir.

FAN İŞLEVI

- Fan konumunu seçin.
- Termostat kontrolünün maksimuma ayarlanıp ayarlanmadığını kontrol edin.

ISITICI İŞLEVI

- İstenen ısıtma gücünü seçin.
- Termostat kontrolünün gereken sıcaklığa ayarlanıp ayarlanmadığını kontrol edin.

CIHAZI KULLANMAYI BITIRDİKTEN SONRA

- Termostat kontrolünü kullanarak minimum konumu (MIN) seçin.
- Fonksiyon düğmesinde kapalı konumunu seçerek cihazı durdurun. (A).
- Cihazın fişini prizden çekin.
- Soğumasına izin verin.

TAŞIMA KOLU

- Bu cihazın gövdesinin üst kısmında rahat taşımayı kolaylaştıran bir kulp bulunmaktadır. (Şek. 1).

GÜVENLİK TERMAL KORUYUCUSU

- Cihaz, cihazı aşırı ısınmaya karşı koruyan bir güvenlik cihazına sahiptir.
- Cihaz, termostat kontrolü dışındaki nedenlerle tekrar tekrar açılıp kapandığında, doğru hava girişini veya çıkışını engelleyen herhangi bir engel olmadığından emin olun.
- Cihaz kendi kendine kapanır ve tekrar açılmazsa, elektrik bağlantısını kesin ve yeniden takmadan önce yaklaşık 15 dakika bekleyin. Makine tekrar çalışmazsa, yetkili teknik yardım alın.

TEMİZLİK

- Herhangi bir temizlik işlemine başlamadan önce cihazın fişini prizden çekin ve soğumasını bekleyin.
- Ekipmanı nemli bir bezle birkaç damla bulaşık deterjanı ile temizleyin ve ardından kurulayın.
- Cihazı temizlemek için ağartıcı veya aşındırıcı ürünler gibi asit veya baz pH değerine sahip solventler veya ürünler kullanmayın.
- Cihazın iç parçalarına zarar vermemek için havalandırma deliklerine su veya başka bir sıvının girmesine izin vermeyin.
- Cihazı kesinlikle suya veya başka bir sıvıya batırmayın veya akan suyun altına koymayın.
- Cihaz temizlik açısından iyi durumda değilse, yüzeyi bozulabilir ve cihazın kullanım ömrünü kaçınılmaz olarak etkileyebilir ve kullanımı güvensiz hale gelebilir.
- Not: Cihaz uzun süre saklandıktan sonra ısıtıcı olarak kullanıldığında veya yalnızca fan olarak kullanıldıktan sonra az miktarda duman çıkabilir. Bu önemli değildir ve ısıtıcının, ısıtma elemanı üzerinde birikmiş olan toz birikintilerini yakmasından kaynaklanır. Bu durum, önceden elektrikli süpürge veya tazyikli hava ile cihazın içini ızgaradan temizleyerek önenebilir.

- لا تستخدم المذيبات أو المنتجات ذات الأس الهيدروجيني الحمضي أو الأساسي ، مثل مواد التبييض أو المنتجات الكاشطة لتنظيف الجهاز.
- لا تدع الماء أو أي سائل آخر يدخل في فتحات التهوية لتجنب تلف الأجزاء الداخلية للجهاز.
- لا تغمر الجهاز في الماء أو أي سائل آخر ولا تضعه تحت الماء الجاري.
- إذا لم يكن الجهاز في حالة جيدة من النظافة ، فقد يتدهور سطحه ويؤثر بلا هوادة على مدة العمر الإنتاجي للجهاز وقد يصبح غير آمن للاستخدام.
- ملاحظة: عند استخدام الجهاز كمدفأة بعد فترات طويلة في التخزين ، أو بعد استخدامه كمروحة فقط ، قد ينتج عن ذلك كمية صغيرة من الدخان. هذا ليس مهملًا ويرجع ذلك إلى حرق سخان رواسب الغبار التي تراكمت على عنصر التسخين. يمكن تجنب هذه الظاهرة عن طريق تنظيف الجزء الداخلي من الجهاز مسبقًا من خلال الشواية باستخدام مكنسة كهربائية أو هواء مضغوط.

دفاية مروحة

TROPICANO UP & DOWN

وصف

- تم تشعيم بعض أجزاء الجهاز قليلاً. وبالتالي ، في المرة الأولى التي يتم فيها استخدام الجهاز ، قد يتم اكتشاف دخان خفيف. بعد وقت قصير سيختفي هذا الدخان.
- للقضاء على الرائحة المنبعثة من الجهاز عند استخدامه لأول مرة ، يوصى بتشغيله بكامل طاقته لمدة 10 دقائق في غرفة جيدة التهوية.
- قم بإعداد الجهاز وفقاً للوظيفة التي ترغب في استخدامها.

A	مقبض الوظيفة
B	مقبض تحكم بالترموستات
C	شبكة منشرة
D	ضوء الطيار
E	قدم
F	مقبض النقل

يستخدم

- قم بمد سلك الطاقة تماماً قبل توصيله.
- قم بتوصيل الجهاز بالتيار الكهربائي.
- قم بتوجيه الجهاز لتوجيه تدفق الهواء في الاتجاه المطلوب.
- قم بتشغيل الجهاز عن طريق تحديد الطاقة المطلوبة في مقبض الوظيفة. A
- أدر مفتاح التحكم في الترموستات إلى وضع درجة الحرارة المطلوب. B
- يضيء المصباح الدليلي. D

• أثناء استخدام الجهاز ، يتم تشغيل وإيقاف المصباح الإرشادي تلقائياً. D بهذه الطريقة ، يشير إلى أن عناصر التسخين تعمل وبالتالي تحافظ على درجة الحرارة المطلوبة.

الاستخدام والعناية

- قم بمد سلك إمداد الجهاز بالكامل قبل كل استخدام.
- لا تستخدم الجهاز إذا كان مفتاح التشغيل / الإيقاف لا يعمل.
- لا تحرك الجهاز أثناء الاستخدام.
- استخدم مقبض الجهاز لتحريكه.
- لا تستخدم الجهاز إذا كان مقلوباً ولا تقلبه.
- لا تقلب الجهاز أثناء استخدامه أو توصيله بالتيار الكهربائي.
- أفضل الجهاز عن التيار الكهربائي في حالة عدم استخدامه وقبل القيام بأي مهمة تنظيف.
- قم بتخزين هذا الجهاز بعيداً عن متناول الأطفال و / أو الأشخاص ذوي الإعاقة الجسدية أو الحسية أو العقلية أو الذين يفتقرون إلى الخبرة والمعرفة.
- لا تقم بتخزين الجهاز إذا كان لا يزال ساخناً.
- لا تقم بتخزين الجهاز في مناطق يمكن أن تكون فيها درجة الحرارة أقل من 2 درجة مئوية.
- تأكد من أن الغبار أو الأوساخ أو الأجسام الغريبة الأخرى لا تسد شبكة المروحة على الجهاز.
- لا ترك الجهاز دون رقابة أبداً أثناء الاستخدام.
- لا ترك الجهاز متصلًا وغير مراقب أبداً إذا لم يكن قيد الاستخدام. هذا يوفر الطاقة ويطيل من عمر الجهاز.
- لا تستخدم الجهاز لتجفيف الحيوانات الأليفة أو الحيوانات.
- لا تستخدم الجهاز لتجفيف المنسوجات من أي نوع.
- حذر: لا يستطيع المستخدم النوم عندما يكون الجهاز قيد الاستخدام ؛ هناك خطر حدوث إصابات.
- أدر التحكم في درجة الحرارة إلى إعداد الحد الأدنى (MIN). هذا لا يعني أن الجهاز مغلق بشكل دائم.

وظيفة المروحة

- حدد وضع المروحة.
- تأكد من ضبط منظم الحرارة على الحد الأقصى.

وظيفة السخان

- حدد قوة التسخين المطلوبة.
- تأكد من ضبط منظم الحرارة على درجة الحرارة المطلوبة.

بمجرد الانتهاء من استخدام الجهاز

- حدد الموضوع الأدنى (MIN) باستخدام التحكم في درجة الحرارة.
- أوقف الجهاز ، وحدد وضع إيقاف التشغيل على مقبض الوظيفة. A
- أفضل الجهاز من التيار الكهربائي.
- دعها تبرد.

مقبض للحمل

- يحتوي هذا الجهاز على مقبض في الجزء العلوي من الجسم ، مما يسهل النقل المريح. (رسم بياني 1).

حامي حراري للسلامة

- يحتوي الجهاز على جهاز أمان يحمي الجهاز من الحرارة الزائدة.
- عندما يقوم الجهاز بتشغيل نفسه وإيقاف تشغيله بشكل متكرر لأسباب أخرى غير التحكم في درجة الحرارة ، تحقق للتأكد من عدم وجود عوائق تمنع دخول الهواء أو طرده بشكل صحيح.
- إذا أوقف الجهاز نفسه ولم يتم تشغيل نفسه مرة أخرى ، فافصله من مصدر التيار الكهربائي وانظر لمدة 15 دقيقة تقريباً قبل إعادة الاتصال. إذا لم يبدأ الجهاز مرة أخرى ، فاطلب المساعدة الفنية المعتمدة.

تنظيف

- أفضل الجهاز عن التيار الكهربائي واتركه ليبرد قبل القيام بأي مهمة تنظيف.
- نظف الجهاز بقطعة قماش مبللة بضع قطرات من سائل الغسيل ثم جففها.

تعليمات الاستخدام

قبل الاستعمال

- تأكد من إزالة عبوات جميع المنتجات.
- يرجى قراءة كتيب "نصائح وتحذيرات السلامة" بعناية قبل الاستخدام لأول مرة.

taurus

ALPATEC 

www.taurus-home.com



Points de collecte sur www.quefairedemesdechets.fr