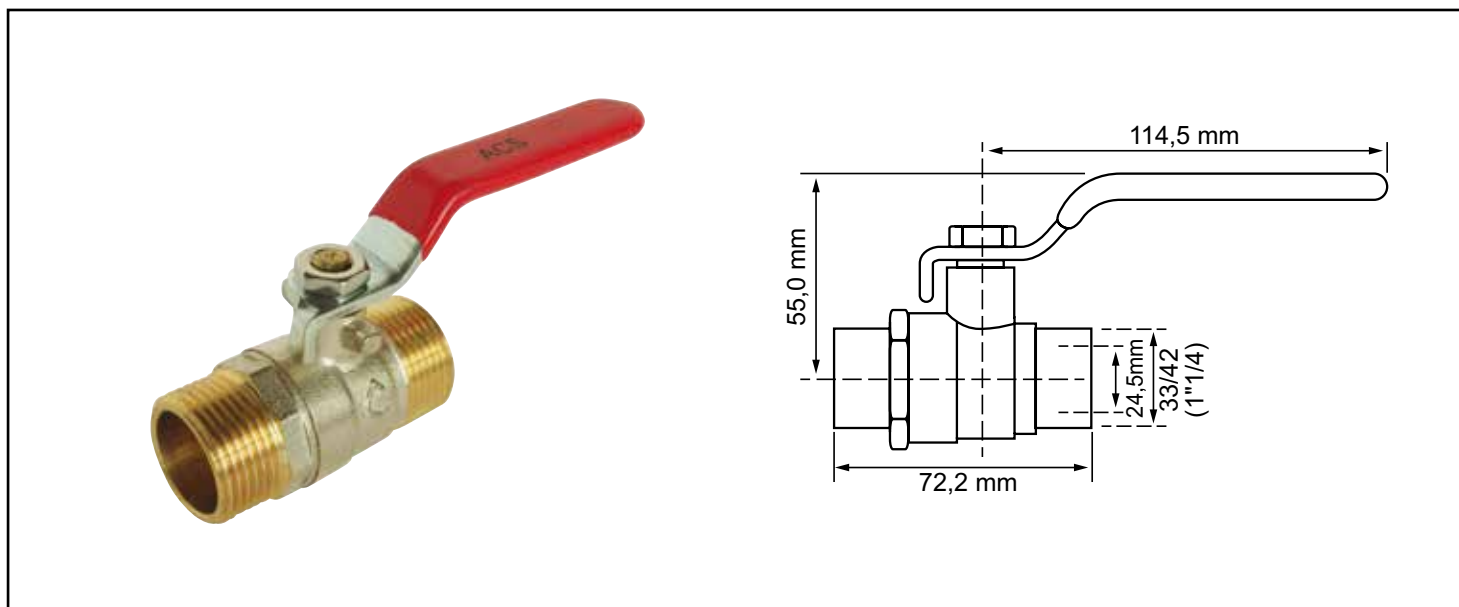


VANNE À SPHÈRE DOUBLE MÂLE 1"1/4 POIGNÉE PLATE



- ETANCHÉITÉ PAR 2 JOINTS TORIQUES
- AXE DE MANŒUVRE INÉJECTABLE
- SIÈGE TÉFLON POUR UN COUPLE DE MANŒUVRE RÉDUIT ET CONSTANT DANS LE TEMPS
- BILLE EN LAITON CHROMÉ POUR LIMITER LES AGRESSIONS DU CALCAIRE

| | |
|--------------------------|---|
| DESCRIPTION | <ul style="list-style-type: none"> - Une vanne économique et fiable adaptée à une utilisation eau chaude et eau froide sanitaire (norme ACS), chauffage, spécial arrosage, adduction d'eau (uniquement en aval d'un réducteur de pression). - Résistance à la pression. - Etanchéité assurée par double joints toriques. - Corps en laiton CW617N conforme aux normes européennes. - Bille en laiton chromé pour limitation des agressions du calcaire. - Poignée réversible plate 1/4 tour. - Garantie 3 ans. |
| CARACTÉRISTIQUES | Vanne à sphère Double Mâle 1"1/4 PN 16 . Passage standard Température d'utilisation de -5°C à +90°C (110°C en pointe). Etanchéité par double joints toriques Corps en laiton CW617N Poignée réversible plate 1/4 tour Bille en laiton chromé |
| APPLICATIONS | Permet l'isolation d'un circuit d'eau. Pour toutes les application sanitaires et chauffage |
| CONDITIONS D'UTILISATION | Pression nominale : 16 bars Température maxi. : 90°C L'étanchéité doit être réalisée avec du téflon ou de la résine anaérobie Prévoir que la vanne soit toujours accessible, visible et visitable. |
| COMPATIBILITÉ | Parfaitement adapté à la distribution de l'eau potable |
| PRÉCAUTION D'EMPLOI | Les vannes d'arrêt peuvent être utilisées dans les domaines de la plomberie et du chauffage Convient uniquement pour l'utilisation décrite. |

| | |
|-------------------------------|--|
| SPECIFICATIONS D'INSTALLATION | Permet de distribuer de l'eau dans une habitation. |
| GARANTIE ET EXCLUSION | N'est pas adaptée pour une application autre que celle décrite. Applications proscrites en milieu salin ou marin, sur circuit primaire d'installations solaires thermiques, réseaux d'eaux publiques. Garantie sur les défauts de matière et de fabrication, à partir de la date de fabrication. Garantie sous réserve d'une installation et une utilisation du produit conforme aux règles habituelles en la matière. |
| PRESCRIPTION DE POSE | Passage standard Double joints toriques pour une excellente étanchéité Corps laiton : norme Européenne CW617N ACS (Attestation Sanitaire Conforme) Pression nominale : 16 bar Température d'utilisation maxi. : 90°C Couple max de serrage : 35N |
| PRESCRIPTION D'ENTRETIEN | Manoeuvrer une fois par mois la manette afin d'éviter le blocage de la sphère. |