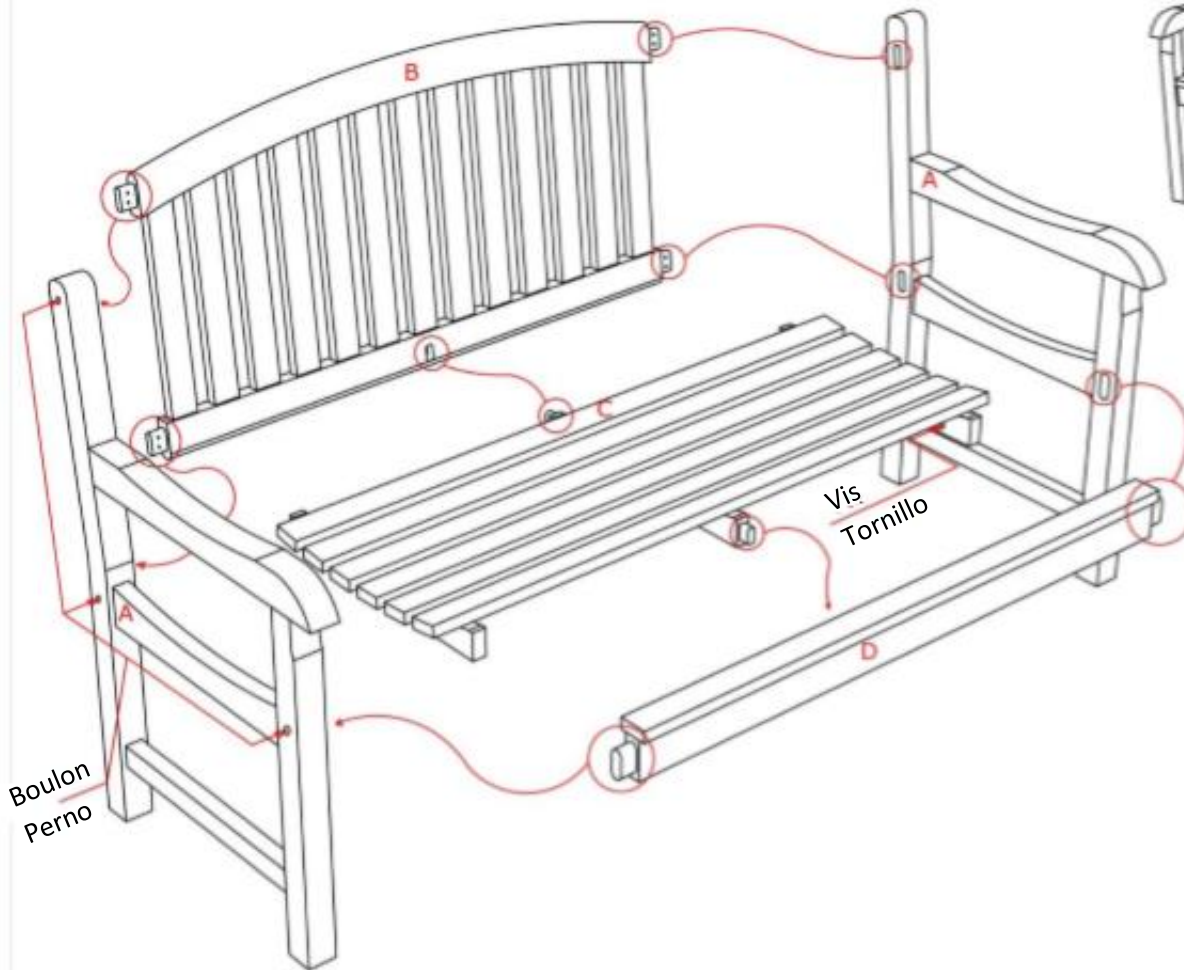


INSTRUCTIONS D'ASSEMBLAGE
INSTRUCCIONES DE MONTAJE
TEC08



A. Pied/Pata x2



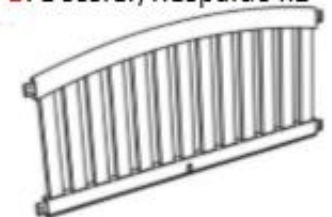
C. Assise/Asiento x1



D. Support/Soporte x1



B. Dossier/Respaldo x1



Clé/Llave x1



Boulons/Pernos x6



Vis/Tornillo x4



