

# PLOTS CLEMAN® STANDARDS

HAUTEURS RÉGLABLES : 28/40 MM,  
40/55 MM, 55/80 MM, 80/130 MM,  
130/230 MM

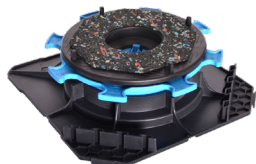


Système breveté

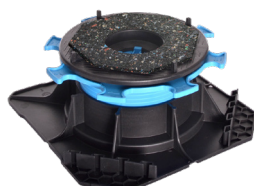
100% recyclé



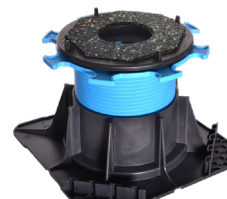
DNC 28/40



DNC 40/55



DNC 55/80

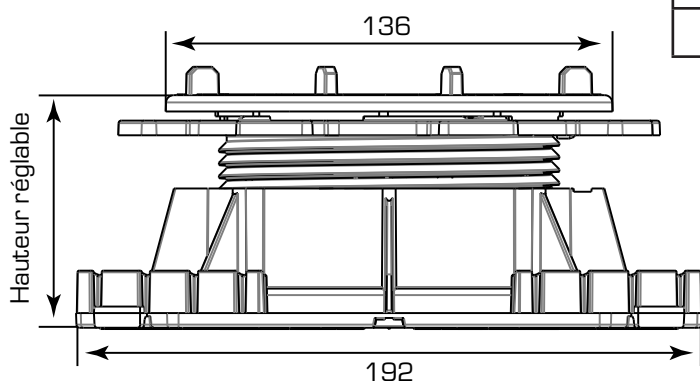


DNC 80/130



DNC 130/230

## CARACTÉRISTIQUES



- › Matière : polypropylène recyclé
- › Couleur : noir, écrou bleu
- › Epaisseur des écarteurs : 4 mm
- › Dimensions du flasque : 192 mm x 192 mm - Surface d'appui au sol > 300 cm<sup>2</sup>
- › Diamètre tête du plot : 138 mm - Surface d'appui > 100 cm<sup>2</sup>
- › Résistant aux températures entre -30°C et +60°C
- › Résistant aux UV et au GEL
- › Résistant au test d'écrasement avec charge supérieure à 1 tonne

## LES + PRODUIT

- › CLEMAN® offre 3 possibilités : pré-réglage avec l'embout de vissage, réglage de la hauteur manuellement avec l'écrou et ajustement de la hauteur avec la clé.
- › Habillage latéral optimisé.
- › Stabilité optimisée : éléments du plot solidaires entre eux.
- › Ecarteurs sécables pour obtenir une tête lisse.
- › Gomme incluse.
- › Accessoires spécifiques : rehausse 60 mm, plaque à dalle, clé d'ajustement, embout.

Document protégé par les droits d'auteur. Toute reproduction, copie, extraction, réutilisation dans d'autres publications, traduction ou adaptation, affichage, diffusion ou modification, totale ou partielle, sans l'autorisation écrite de TMP CONVERT est strictement interdite et sera sanctionnée.

TMP CONVERT se réserve le droit de rajouter, de modifier ou de supprimer des informations à tout moment, sans avertissement au préalable.

## CONDITIONNEMENT

DNC 28/40	DNC 40/55	DNC 55/80	DNC 80/130	DNC 130/230
Carton 20 pièces				Carton 8 pièces
Palette gerbable				

## APPLICATIONS

- › Création de terrasse en dalle céramique, pierre, béton et caillebotis à usage piéton uniquement.



## RECOMMANDATIONS D'UTILISATION

- › Terrasse à usage piéton uniquement.
- › Usage extérieur uniquement.
- › Le plot Cleman® 28/40 n'est pas compatible avec la plaque à dalle. Pour la finition latérale avec les plots Cleman® 28/40, se référer aux conseils de pose.
- › Utilisation avec des dalles autoportantes de classe T7, T11 ou F+.
- › Compatible avec système d'étanchéité (conforme au DTU 43.1).
- › La pose sur plots se fait uniquement sur un sol stabilisé.
- › Consulter nos conseils de pose sur notre site internet.



www.jouplast.com

