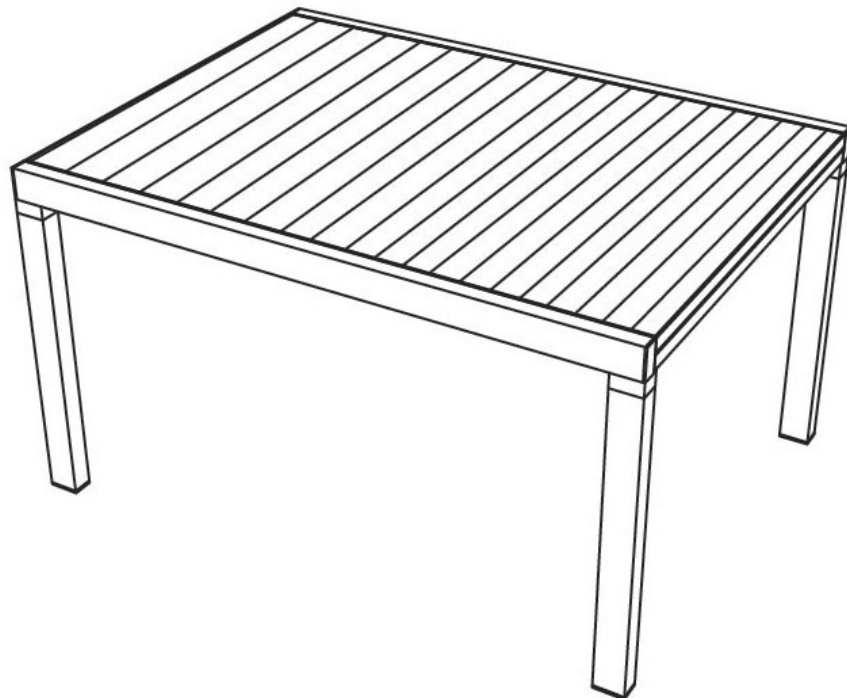


VENEZIA

SET1248-50

happy garden



FR

Consignes de sécurité et d'utilisation :

- Pour des raisons de stabilité, et afin de préserver les pas de vis d'un serrage de travers, il est impératif d'assembler manuellement tous les éléments, et de serrer toutes les vis à la main dans un premier temps. Une fois l'assemblage terminé, vous pouvez procéder au serrage de la visserie de manière plus ferme.
- La structure de votre mobilier est en aluminium, ce qui lui confère une longévité importante. Cependant, vous pouvez tout de même hiverner votre salon de jardin, en le mettant à l'abri ou en le couvrant d'une housse.
- Pour un montage plus facile et rapide : Positionner toutes les vis sans serrer complètement puis visser définitivement une fois que toutes les vis sont en place et que l'article est droit.
- Poids d'assise maximal : 120 kg pour les chaises et 160 kg pour la table.

ES

Instrucciones de seguridad y uso :

- Por razones de estabilidad, y para proteger las roscas de los tornillos de un apriete torcido, es esencial montar todos los componentes a mano, y apretar todos los tornillos a mano inicialmente. Una vez finalizado el montaje, puedes apretar los tornillos con más firmeza.
- La estructura de tu mueble es de aluminio, por lo que durará mucho tiempo. No obstante, puedes acondicionar tus muebles de jardín para el invierno resguardándolos o cubriéndolos con una funda.
- Para un montaje rápido y sencillo: coloca todos los tornillos sin apretarlos, y apriétalos definitivamente una vez que todos los tornillos estén colocados y el mueble esté recto.
- Peso máximo por asiento: 120 kg para las sillas y 160 kg para la mesa.

EN

Safety and usage instructions :

- For reasons of stability, and to protect the screw threads from crooked tightening, it is essential to assemble all the components by hand, and to hand-tighten all the screws initially. Once the assembly is complete, you can tighten the screws more firmly.
- The structure of your furniture is made of aluminium, so it will last a long time. However, you can still winterise your garden furniture by sheltering it or covering it with a cover.
- For quick and easy assembly: position all the screws loosely, then tighten them permanently once all the screws are in place and the item is straight.
- Maximum seating weight: 120 kg for the chairs and 160 kg for the table.

DE

Sicherheits- und Gebrauchshinweise :

- Aus Stabilitätsgründen und um die Gewinde vor schiefer Anziehen zu schützen, müssen Sie alle Teile unbedingt von Hand zusammenbauen und alle Schrauben zunächst handfest anziehen. Sobald der Zusammenbau abgeschlossen ist, können Sie die Schrauben fester anziehen.
- Das Gestell Ihrer Möbel besteht aus Aluminium und ist daher sehr langlebig. Sie können Ihre Gartenmöbel jedoch trotzdem überwintern, indem Sie sie an einem geschützten Ort aufstellen oder mit einer Hülle abdecken.
- Für eine einfachere und schnellere Montage: Positionieren Sie alle Schrauben, ohne sie vollständig festzuziehen, und schrauben Sie sie dann endgültig fest, wenn alle Schrauben angebracht sind und der Artikel gerade steht.
- Maximales Sitzgewicht: 120 kg für die Stühle und 160 kg für den Tisch.

NL

Veiligheids- en gebruiksinstructies :

- Omwille van de stabiliteit en om te voorkomen dat de schroefdraden scheef worden aangedraaid, is het essentieel om alle onderdelen met de hand te monteren en alle schroeven eerst met de hand vast te draaien. Als de montage klaar is, kun je de schroeven steviger aandraaien.
- De structuur van je meubels is gemaakt van aluminium, dus ze zullen lang meegaan. Je kunt je tuinmeubelen echter nog steeds winterklaar maken door ze te beschutten of af te dekken met een hoes.
- Voor een snelle en eenvoudige montage: plaats alle schroeven losjes en draai ze daarna definitief vast als alle schroeven op hun plaats zitten en het meubel recht staat.
- Maximaal zitgewicht: 120 kg voor de stoelen en 160 kg voor de tafel.

IT

Istruzioni di sicurezza e d'uso :

- Per motivi di stabilità e per proteggere i filetti delle viti da un serraggio scorretto, è essenziale assemblare tutti i componenti a mano e stringere inizialmente tutte le viti a mano. Una volta completato l'assemblaggio, è possibile stringere le viti in modo più deciso.
- La struttura del vostro mobile è in alluminio, quindi durerà a lungo. Tuttavia, è possibile svernare i mobili da giardino riparandoli o coprendoli con un telo.
- Per un montaggio facile e veloce: posizionare tutte le viti allentate, quindi serrarle definitivamente una volta che tutte le viti sono state posizionate e l'oggetto è dritto.
- Peso massimo della seduta: 120 kg per le sedie e 160 kg per il tavolo.

PT

Instruções de segurança e utilização :

- Por razões de estabilidade e para proteger as roscas dos parafusos de um aperto incorreto, é essencial montar todos os componentes à mão e apertar todos os parafusos à mão inicialmente. Quando a montagem estiver concluída, pode apertar os parafusos com mais firmeza.
- A estrutura do seu móvel é feita de alumínio, pelo que durará muito tempo. No entanto, é possível proteger o seu mobiliário de jardim durante o inverno, abrigando-o ou cobrindo-o com uma cobertura.
- Para uma montagem rápida e fácil: coloque todos os parafusos com folga, depois aperte-os definitivamente quando todos os parafusos estiverem no sítio e o móvel estiver direito.
- Peso máximo do assento: 120 kg para as cadeiras e 160 kg para a mesa.

VENEZIA

SET1248-50

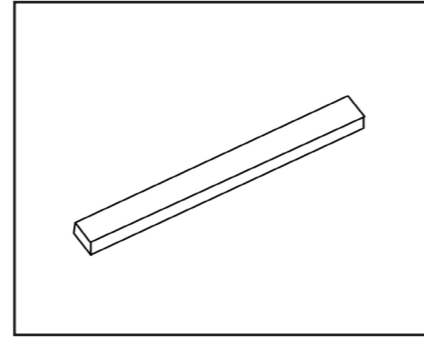
happy garden



A x1



B x4



C x4



D x4



E x4



F x4

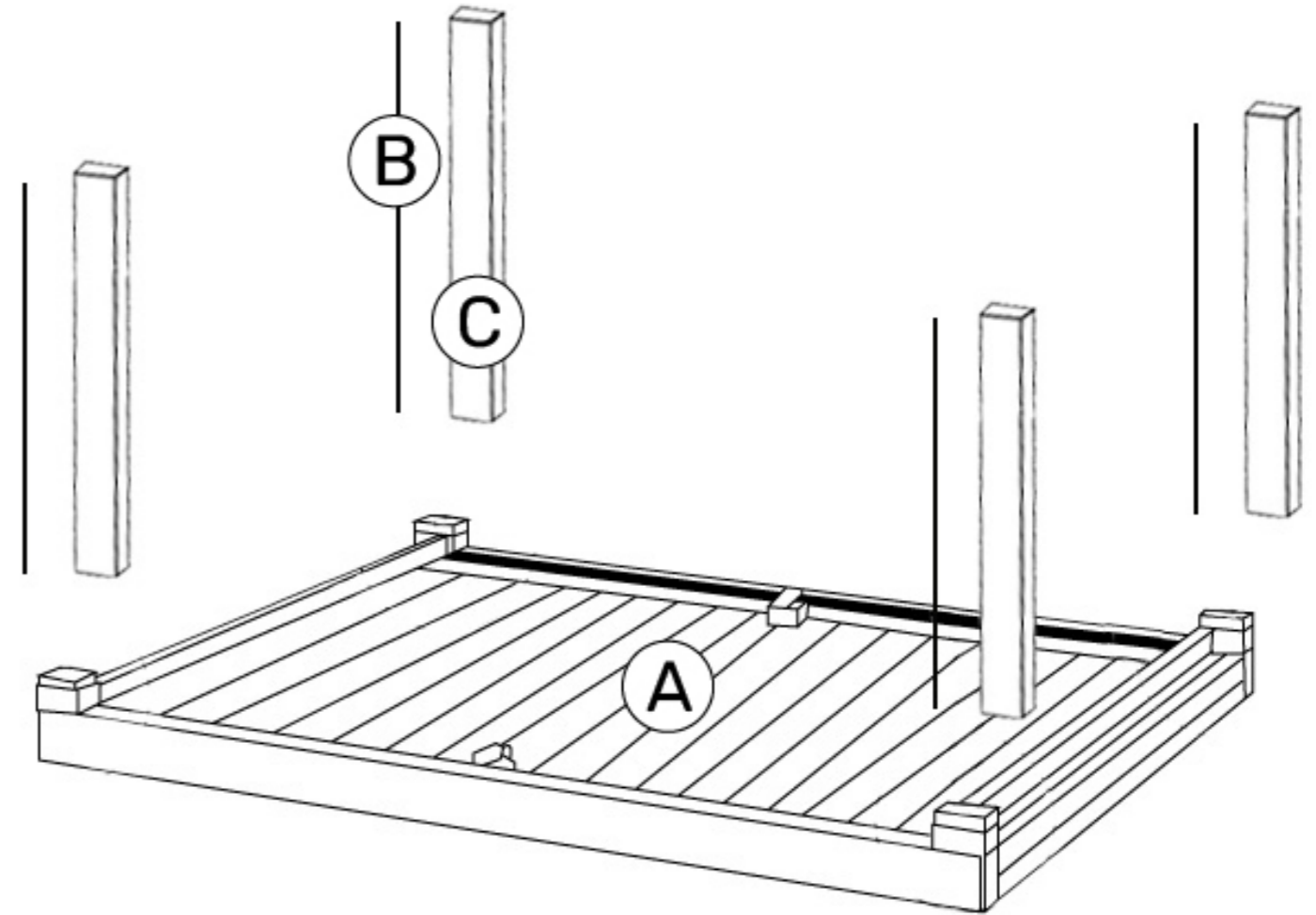


G x1

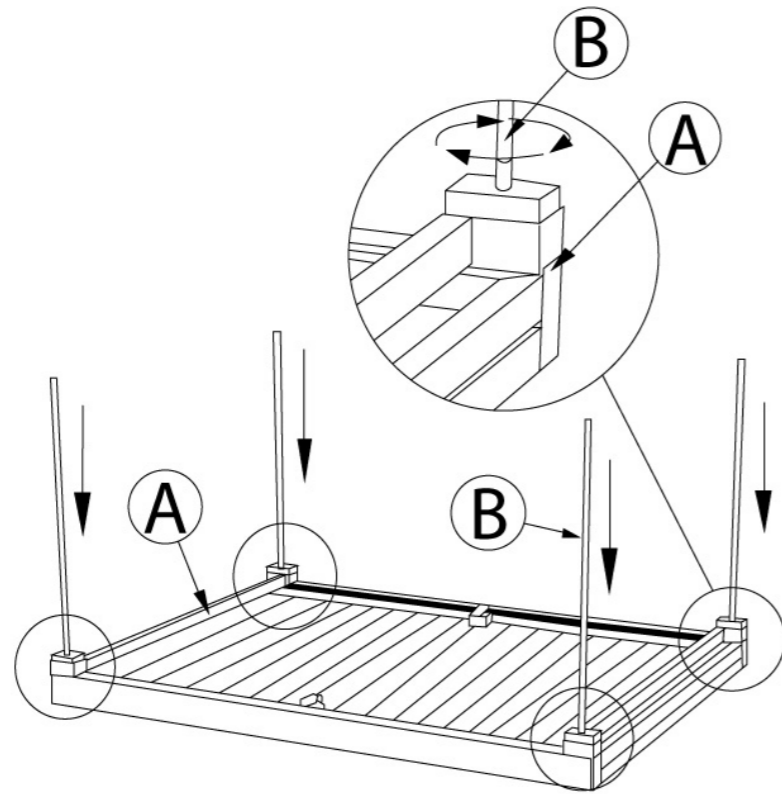
VENEZIA

SET1248-50

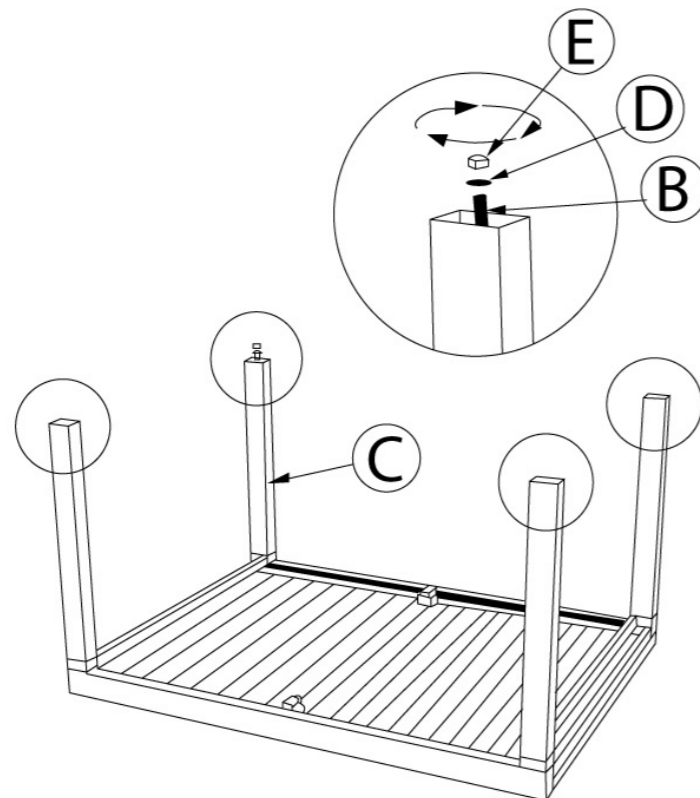
happy garden



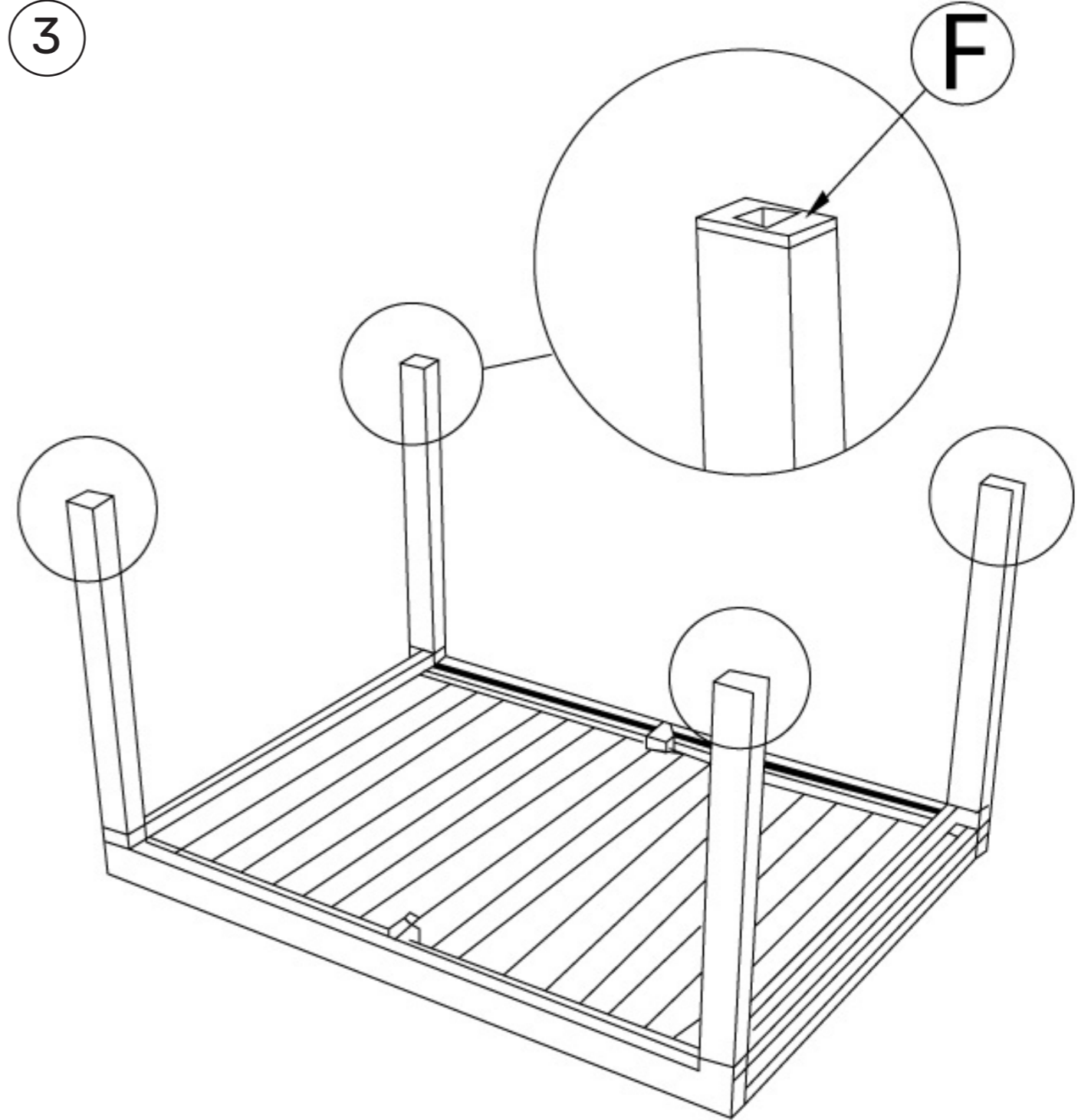
1



2



3

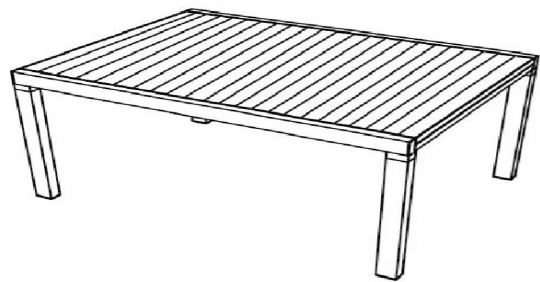


VENEZIA

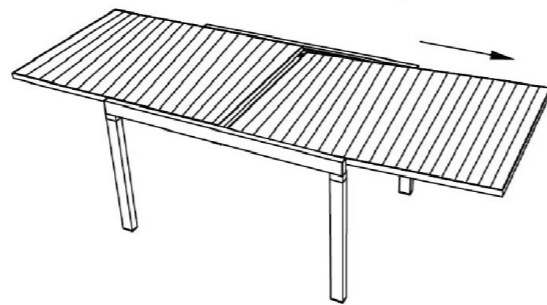
SET1248-50

happy garden

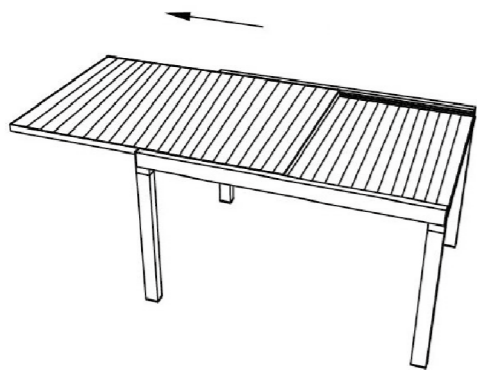
4



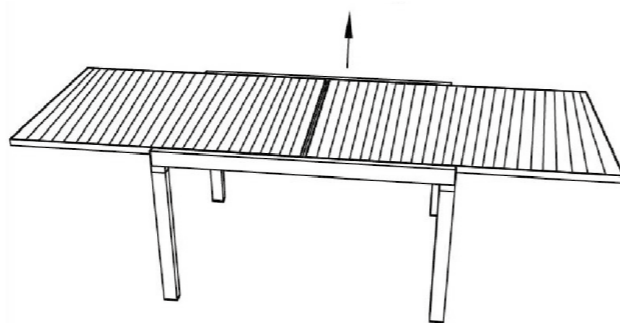
6



5



7

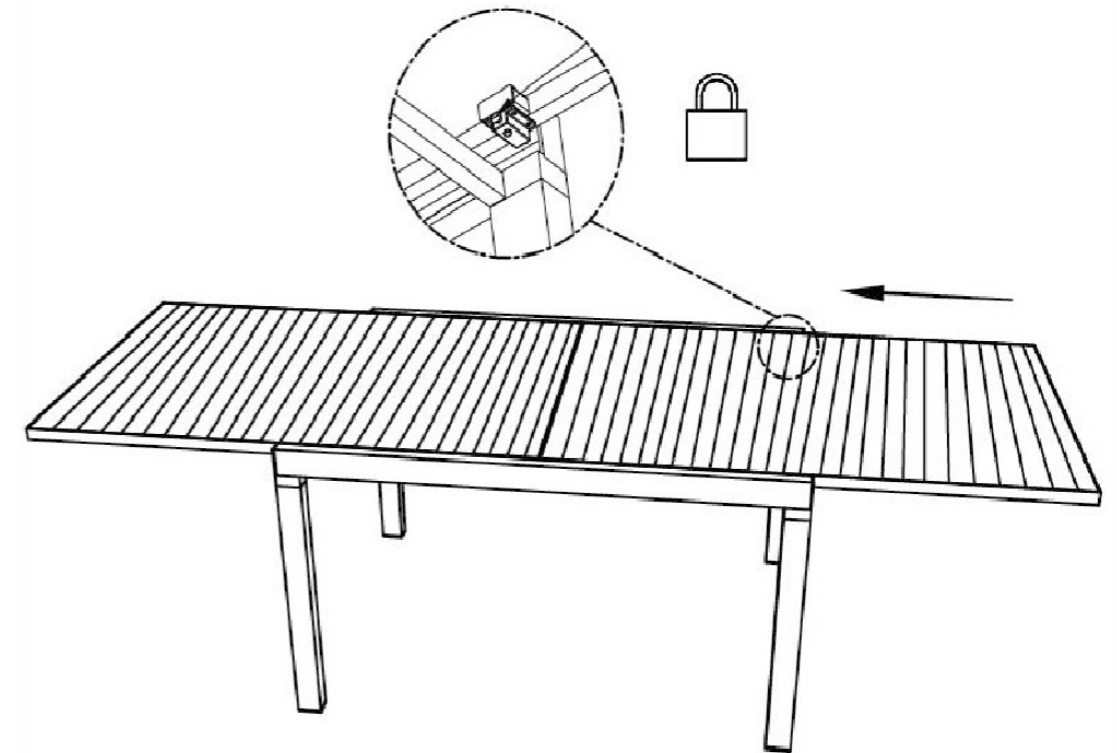


VENEZIA

SET1248-50

happy garden

8



FR Tirez sur le bouton pour bloquer le plateau.

ES Tire del mando para bloquear la bandeja.

EN Pull the knob to lock the tray.

DE Ziehen Sie den Knopf, um das Tablett zu arretieren.

NL Trek aan de knop om de lade te vergrendelen.

IT Tirare la manopola per bloccare il vassoio.

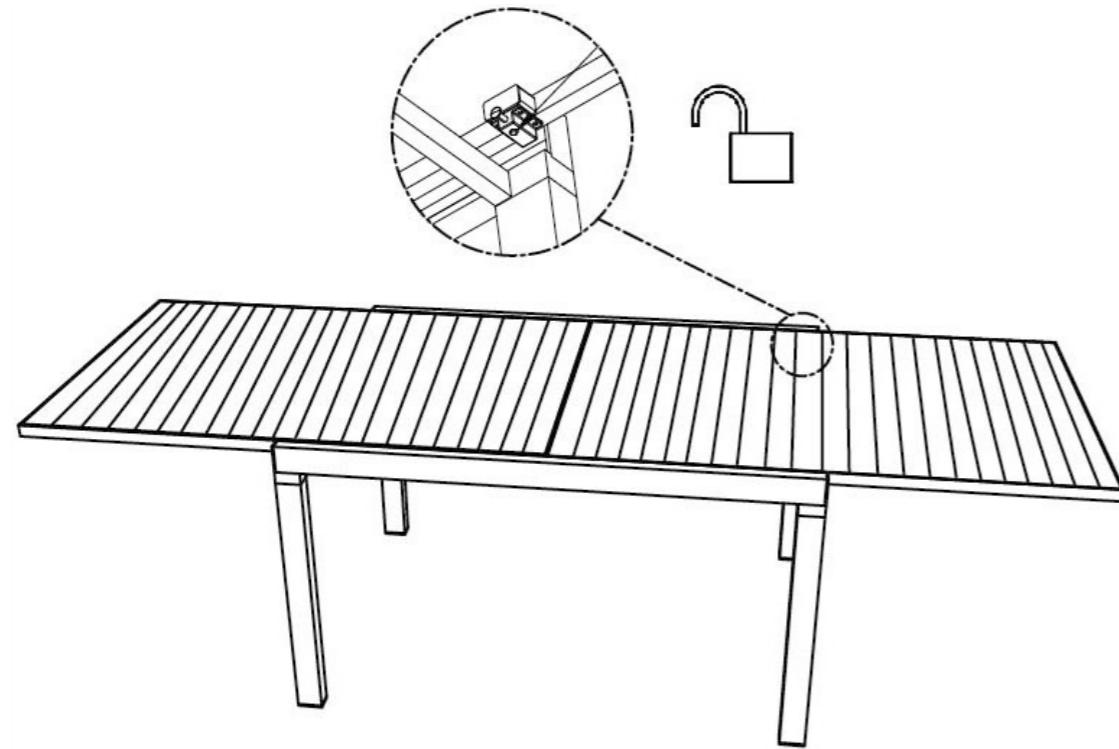
PT Puxe o botão para bloquear o tabuleiro.

VENEZIA

SET1248-50

happy garden

9



FR Appuyez sur le bouton rouge pour débloquer le plateau

ES Pulse el botón rojo para liberar la bandeja

EN Press the red button to release the tray

DE Drücken Sie den roten Knopf, um die Platte zu entsperren

NL Druk op de rode knop om de lade te ontgrendelen

IT Premere il pulsante rosso per sbloccare il vassoio

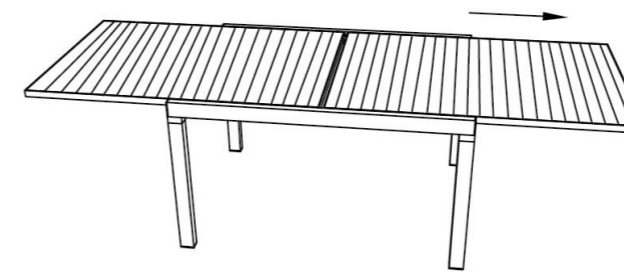
PT Premir o botão vermelho para libertar o tabuleiro

VENEZIA

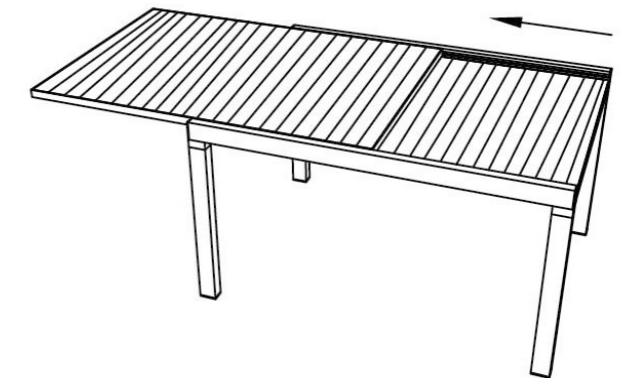
SET1248-50

happy garden

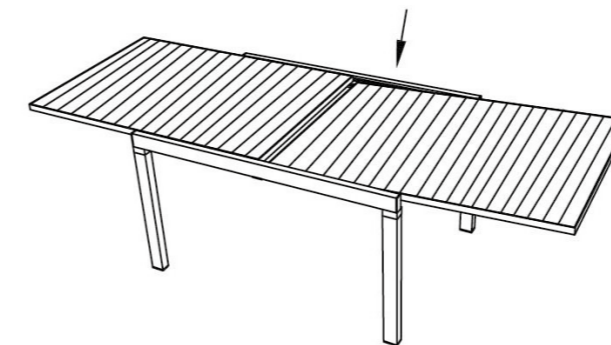
10



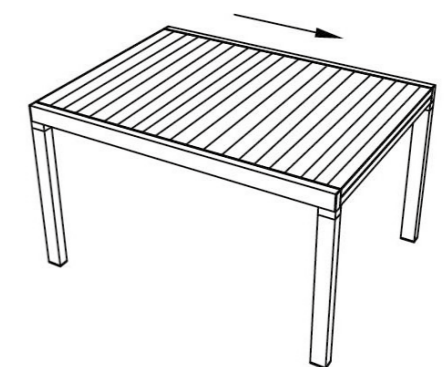
12



11



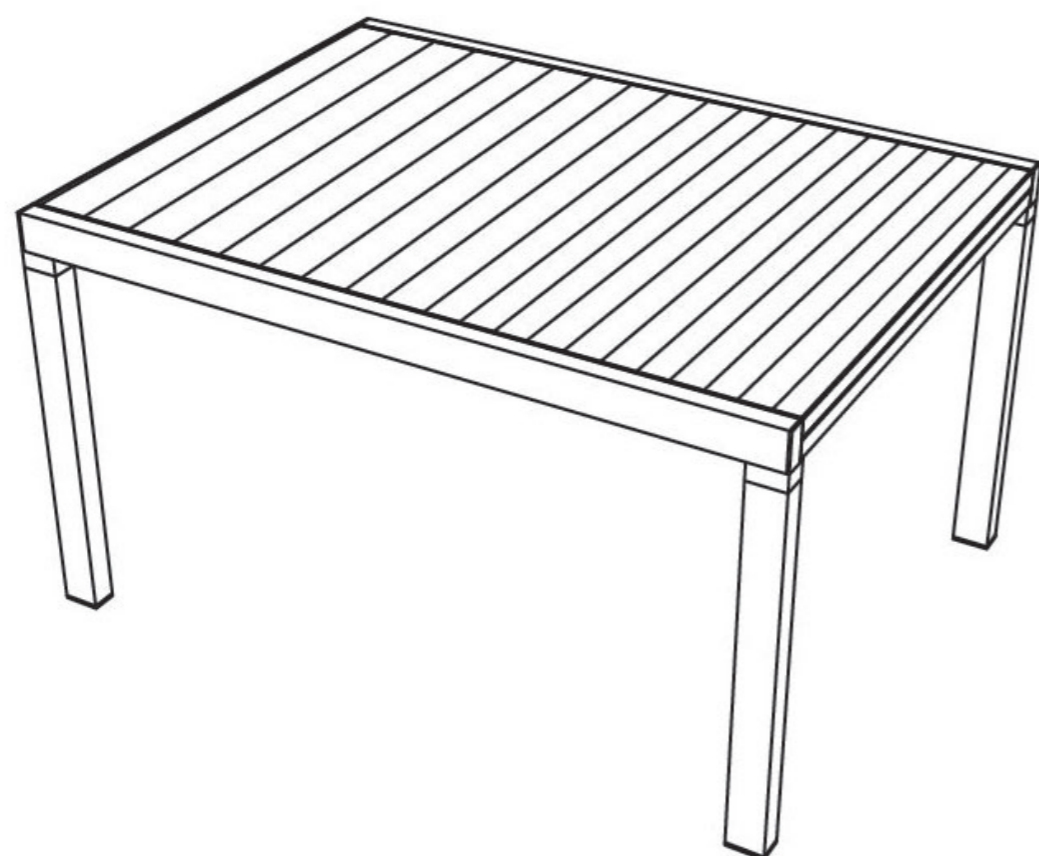
13



VENEZIA

SET1248-50

happy garden



VENEZIA

SET1248-50

happy garden

- FR** Veuillez conserver ce manuel pour référence ultérieure.
En cas de problème avec votre produit, nous vous invitons à contacter notre service client par mail à contact@happygarden.fr ou par téléphone au +33.3.20.267.567
- ES** Le rogamos conserve este manual de instrucciones para futuras consultas Si encuentra algún problema con su producto, le solicitamos que contacte con nuestro servicio de atención al cliente por correo electrónico: spv@happy-garden.es o por teléfono al 919 035 926
- EN** Please keep this manual for future reference.
If you have any problems with your product, please contact our customer service department by email at contact@happygarden.fr or by phone at +33.3.20.267.567
- DE** Bitte bewahren Sie diese Anleitung zum späteren Nachschlagen auf.
Falls Sie ein Problem mit Ihrem Produkt haben, wenden Sie sich bitte an unseren Kundenservice per E-Mail an contact@happygarden.fr oder telefonisch unter 0800.181.5780
- NL** Bewaar deze handleiding voor toekomstig gebruik.
Indien u problemen heeft met uw product, neem dan contact op met onze klantendienst via e-mail op contact@happygarden.fr of per telefoon op +31.85.208.4162
- IT** Si prega di conservare questo manuale per riferimento futuro.
In caso di problemi con il prodotto, si prega di contattare il nostro servizio clienti via e-mail a contact@happygarden.fr o per telefono al +33.3.20.267.567
- PT** Por favor, guarde este manual para referência futura.
Se tiver algum problema com o seu produto, contacte por favor o nosso departamento de serviço ao cliente através do e-mail contact@happygarden.fr ou por telefone para +33.3.20.267.567





happy garden

Le jardin, ma pièce préférée

ALLSTORE SAS
121 allée Hélène Boucher
PA du Moulin
59118 WAMBRECHIES
FRANCE