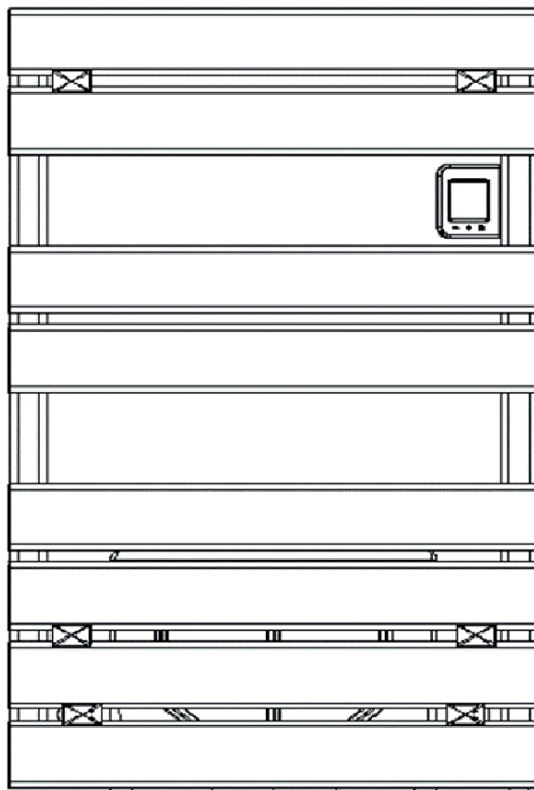




# **CAMERON SÈCHE SERVIETTE**

Modèle : BAT - FLB500W

**MANUEL D'UTILISATION**



**POUR USAGE A L'INTERIEUR  
FOR INDOOR USE**

**IMPORTÉ PAR BATIMEX:**

112 Rue Ampère ZI de la Plaine du Caire  
13830 Roquefort La Bédoule France

VERSION DE AVRIL 2023

**Avant d'utiliser cet appareil pour la première fois veuillez lire attentivement ces instructions et les conserver dans un endroit sûr pour vous y référer ultérieurement.**

## CONSIGNES DE SÉCURITÉ

**MISE EN GARDE : Suivre impérativement ces indications pour éviter tout problème de fonctionnement dû à une mauvaise utilisation du robot de cuisine.**

ATTENTION! Les précautions de sécurité principales doivent toujours être respectées lors de l'utilisation d'un appareil électrique, y compris les précautions suivantes, afin de réduire le risque d'incendie, de choc électrique ou de blessure.

Pour usage domestique et utilisation intérieure uniquement. Ce produit est conçu pour être recouvert de serviettes afin de les sécher

Cet appareil peut être utilisé par des enfants âgés d'au moins 8 ans et par des personnes ayant des capacités physiques, sensorielles ou mentales réduites ou dénuées d'expérience ou de connaissance, s'ils (si elles) sont correctement surveillé(e)s ou si des instructions relatives à l'utilisation de l'appareil en toute sécurité leur ont été données et si les risques encourus ont été appréhendés. Les enfants ne doivent pas jouer avec l'appareil. Le nettoyage et l'entretien par l'utilisateur ne doivent pas être effectués par des enfants sans surveillance

Le radiateur ne doit pas être placé juste en dessous d'une prise de courant.

ATTENTION : Afin d'éviter tout danger pour les très jeunes enfants, cet appareil doit être installé de manière à ce que le rail chauffant le plus bas se trouve à au moins 600 mm au-dessus du sol.

ATTENTION: Afin d'éviter tout danger dû au réarmement intempestif du coupe circuit thermique, cet appareil ne doit pas être alimenté par l'intermédiaire d'un interrupteur externe, comme une minuterie, ou être connecté à un circuit qui est régulièrement mis sous tension et hors tension par le fournisseur d'électricité.

MISE EN GARDE : Évitez aux jeunes enfants de s'appuyer sur la surface chaude de l'appareil car certaines parties de ce produit peuvent devenir très chaudes et provoquer des brûlures.

Il convient de maintenir à distance les enfants de moins de 3 ans, à moins qu'ils ne soient sous une surveillance continue.

La température de certaines parties du corps de chauffe peut atteindre en surface 85°C.

Exigences d'informations applicables aux dispositifs de chauffage décentralisés électriques :

<b>Identification de l'appareil</b>	Radiateur sèche-serviettes
<b>Type d'appareil</b>	Appareil de chauffage électrique décentralisé et à poste fixe

Caractéristiques		Référence	Unité
		<b>BAT-FLB 500W</b>	
<b>Puissance thermique</b>			
Puissance thermique nominale	P <sub>nom</sub>	0,5	kW
Puissance thermique minimale (indicative)	P <sub>min</sub>	0,5	kW
Puissance thermique maximale continue	P <sub>max,c</sub>	0,5	kW
<b>Consommation d'électricité auxiliaire</b>			
À la puissance thermique nominale	e <sub>lmax</sub>	NA	kW
À la puissance thermique minimale	e <sub>lmin</sub>	NA	kW
En mode veille	e <sub>lsB</sub>	NA	kW

Caractéristiques	Unité
<b>Type de contrôle de la température de la pièce</b>	
Contrôle électronique de la température de la pièce et programmateur hebdomadaire	Oui
<b>Autres options de contrôle</b>	
Contrôle de la température de la pièce, avec détecteur de fenêtre ouverte	Oui

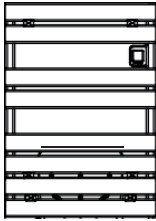









## ○ CONSIGNES COMPOSANTS REMPLAÇABLES ○

Avertissement : Si le câble d'alimentation est endommagé, il doit être remplacé par le fabricant, son service après-vente ou une personne de qualification similaire afin d'éviter un danger.

## CONSIGNES D'INSTALLATION

### Position du sèche serviette :

L'installation de l'appareil dans une salle de bains s'effectue IMPÉRATIVEMENT dans le volume 2 ou hors volume conformément à la NFC 15-100. Si besoin, demandez l'assistance d'un électricien qualifié. Les volumes illustrés dans la norme NFC 15-100 sont définis par rapport à une baignoire ou un receveur de douche, quel que soit le local. Les autres appareils (lavabos, bidets, éviers et autres points d'eau) ne sont pas concernés.

	Élément	Désignation	Quantité
1		Sèche-serviette électrique	1
2		Capuchon	4
3		Vis	4
4		Plot	4
5		Tube	4
6		Rondelle carrée	4
7		Vis de blocage	4
8		Fourreau	4
9		Vis de fixation	4
10		Cheville	4

Choisissez un emplacement adapté pour le radiateur sèche-serviettes.

Celui-ci doit être fixé solidement au mur.

Cet appareil ne doit jamais être utilisé à l'envers, incliné ou à 90°. Il doit être fixé parallèle au mur (le mur doit être vertical au sol).

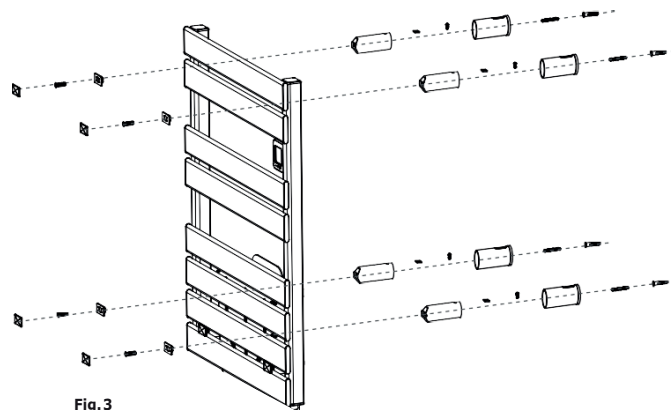
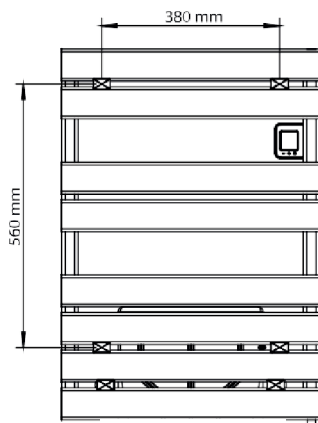
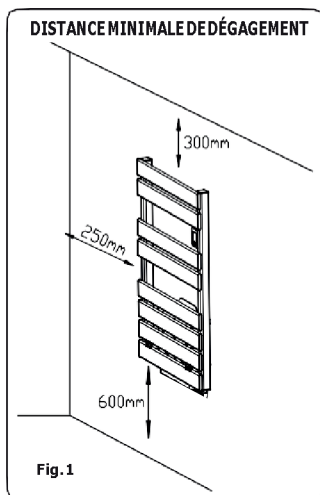
Il doit être impérativement positionné avec le boîtier de régulation en haut à droite. La précision de la régulation rend le radiateur sensible aux influences, entrée d'air, dalles froides etc. Il est donc important de bien déterminer son emplacement.

Le radiateur ne doit pas être placé juste en dessous d'une prise de courant à poste fixe.

Fixez les supports muraux sur un mur résistant et plat à l'aide de vis et chevilles appropriées au type de mur (voir Fig.3).

Les vis et chevilles fournies sont adaptées pour des supports de type plein.

Respectez les distances minimales par rapport aux obstacles (voir Fig.1).



A l'aide d'un crayon, marquez les quatre repères sur le mur selon les cotes indiquées sur le schéma (voir Fig. 2).

Percez chaque repère au diamètre des chevilles, puis insérez les chevilles (10) dans le mur.

Fixez au mur les 4 fourreaux (8) à l'aide des vis (9). Veillez à diriger vers le haut l'ouverture située sur le côté des 2 fourreaux supérieurs. L'ouverture située sur le côté des 2 fourreaux inférieurs devra être dirigée vers le bas.

Vissez les 4 fixations (tubes (5) et plots (4)) entre les barres du sèche-serviette selon le schéma de la Fig. 2, à l'aide des vis (3).

Présentez l'appareil face aux supports muraux et insérez les tubes (5) dans les fourreaux (8).

Appuyez l'appareil contre le mur, corrigez éventuellement sa verticalité et vissez à fond la petite vis de blocage (7) dans chaque fourreau (utilisez les rondelles carrées sous chaque vis de blocage). Vérifiez que l'appareil ne peut plus sortir de ses fourreaux).

Placez enfin les capuchons (2) sur les plots (4).

### Raccordement électrique

L'appareil doit être alimenté par l'intermédiaire d'un dispositif à courant différentiel résiduel (DDR) ayant un courant différentiel de fonctionnement assigné ne dépassant pas 30mA.

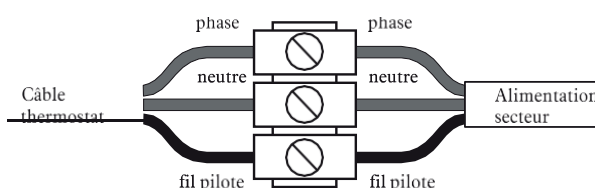
Le radiateur doit être installé et raccordé sur une installation en accord avec la NF C 15-100 et par un électricien qualifié.

Le raccordement au secteur s'effectue par le câble d'alimentation via un boîtier de raccordement.

Tension d'alimentation : 230V ~ monophasé - 50 Hz.

Avant toute intervention, couper l'alimentation à partir du tableau électrique général. Brancher les deux conducteurs du câble d'alimentation (Phase et Neutre) sur un boîtier de connexion. Respecter impérativement le branchement du fil gris/bleu sur le neutre et le marron/rouge pour la phase. Vérifier le serrage des fils dans les bornes de la boîte de raccordement murale. Le fil noir appelé « fil pilote » doit être raccordé au fil pilote de l'installation.

Phase : marron/rouge  
Neutre : gris/bleu  
Fil pilote : noir



Cas 1 : Système électrique utilisateur **sans fil pilote** : le fil pilote (noir) ne doit pas être raccordé. Si votre installation ne possède pas de fil pilote, ce fil ne doit pas être raccordé. Ne jamais utiliser le fil de terre de votre installation (couleur jaune-vert) pour connecter ce fil pilote. En l'absence de fil pilote, isolez le bout dénudé du fil noir pour éviter tout contact électrique avec les autres fils ou la terre.

Cas 2 : Système électrique utilisateur **avec fil pilote** : raccorder le fil pilote (noir) du thermostat au fil pilote (noir) de votre installation.

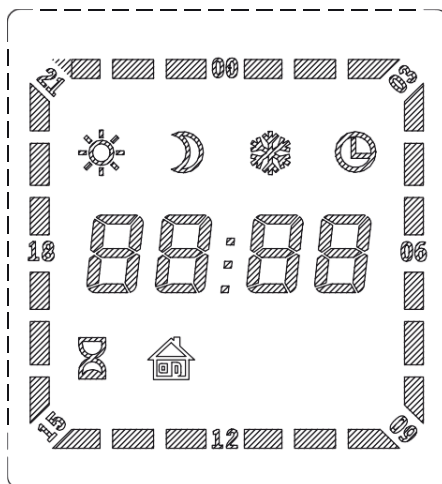
La technologie fil pilote est utilisée pour gérer de façon centralisée les système de chauffage électrique d'une habitation.

L'isolation des câblages de l'installation doit être protégée par un manchon isolant ayant un degré de protection appropriée.

## CONSIGNES D'UTILISATION

### Présentation du thermostat

#### Affichage de l'écran LCD



#### Symbole Fonction

	P1 : Mode Confort (réglage de la température Confort souhaitée entre 7°C et 30°C)
	P2 : Mode Eco (réglage de la température ECO souhaitée entre 7°C et 30°C)
	P3 : Mode Hors-Gel (l'appareil maintient la température ambiante à environ 7°C)
	P4 : Mode programme journalier
	P5 : Mode Fil Pilote (programmes quotidiens par programmeur fil pilote)
	P6 : Mode marche forcée (utilisée pour augmenter plus rapidement la température de la pièce)
	P7 : Mode Confort activé
	P8 : Mode Eco activé
	P9 : Détection automatique de fenêtre ouverte (si la température ambiante chute de 2°C en 5 minutes, cette fonction se déclenchera automatiquement)

### Mise en marche détaillée

Après avoir raccordé l'appareil à l'alimentation, le thermostat s'allumera en mode Confort. Pour changer de mode, appuyez sur la touche MODE.

A chaque pression, vous changerez de mode comme suit : CONFORT > ECO > HORS-GEL > PROGRAMME JOURNALIER > MARCHÉ FORCÉE > FIL PILOTE > VEILLE.

L'heure et le jour de la semaine doivent être réglés afin de faire fonctionner correctement les différents programmes pré-enregistrés (P1 à P9).

Note : En cas de coupure de courant, l'appareil conserve en mémoire tous les paramètres, température et mode du thermostat. Lors de la remise sous tension, le thermostat reviendra au mode de chauffe avant la coupure de courant. Il n'est donc pas nécessaire de refaire tous les réglages.

## Réglage de l'heure et du jour de la semaine

Appuyez sur la touche MODE.

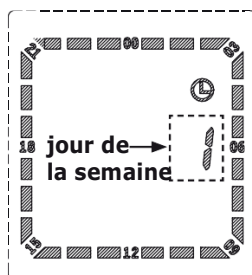
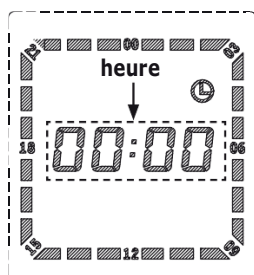
Sélectionnez le mode Programme journalier P4

Maintenez appuyée la touche MODE pendant 3 secondes pour ajuster l'heure.

Le chiffre correspondant aux heures clignote. Réglez les heures à l'aide des touches + et -.

Appuyez sur la touche MODE pour passer aux minutes. Utilisez les touches + et - pour ajuster le chiffre correspondant aux minutes puis appuyez à nouveau sur la touche MODE pour régler le jour de la semaine.

« 1 » clignote ce qui correspond à Lundi. Appuyez sur la touche + ou - pour sélectionner le jour de la semaine (de 1 à 7, le chiffre 1 correspondant à Lundi, et le chiffre 7 correspondant à Dimanche), puis appuyez à nouveau sur la touche MODE pour confirmer.



Sélection	Icône affichée
Lundi	1
Mardi	2
Mercredi	3
Jeudi	4
Vendredi	5
Samedi	6
Dimanche	7
Heure	00-23
Minute	00-59

Après le réglage de l'heure et du jour de la semaine, vous pouvez définir le programme de chauffe souhaité pour chaque jour de la semaine. Référez-vous à la section Programmes pré-enregistrés dans « Mode Programme journalier » pour connaître les détails de chaque programme.

Si vous souhaitez régler les programmes ultérieurement, appuyez 8 fois sur la touche pour sortir du mode Programme journalier.

## REGLAGE DU MODE DE CHAUFFE

Fonctionnement en mode Confort :

En mode confort : la température par défaut est de 19°C.

Appuyez sur la touche + ou - pour régler la température entre 7°C et 30°C.

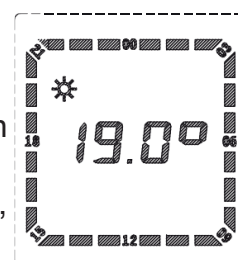
Le rétro-éclairage de l'écran LCD s'allumera en rouge lorsque l'appareil est en chauffe, lorsqu'il est en blanc, l'appareil ne chauffe pas.

Lorsque la température de la pièce est supérieure à la température sélectionnée, l'appareil de chauffage s'arrête de fonctionner.

Notes :

Il est inutile de régler la température au maximum car la température de la pièce ne montera pas plus vite. Attendez quelques heures que la température ambiante de la pièce se stabilise avant d'ajuster le réglage de température.

Après 1 minute sans action, le rétro-éclairage de l'écran LCD s'éteint automatiquement.

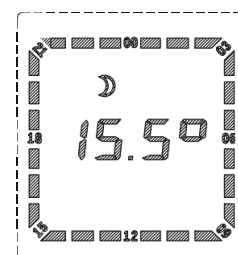


Fonctionnement en mode Eco :

Appuyez sur la touche + ou - pour régler la température entre 7°C et 30°C.

Le rétro-éclairage de l'écran LCD s'allumera en rouge lorsque l'appareil est en chauffe, il sera allumé en blanc si l'appareil ne chauffe pas.

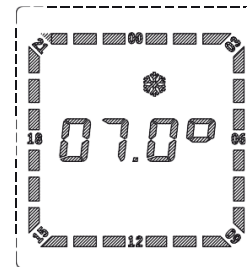
Lorsque la température de la pièce est supérieure à la température sélectionnée, l'appareil de chauffage s'arrête de fonctionner.



### Fonctionnement en mode Hors-gel :

En sélectionnant le mode Hors-Gel, la température sera maintenue à 7°C minimum dans la pièce, et permet d'éviter tout risque de gel.

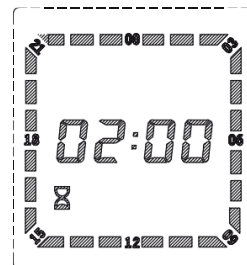
Cette température est réglée par défaut et ne peut pas être modifiée.



### Fonctionnement en mode Marche forcée :

En marche forcée, l'appareil sera en mode Confort pendant une durée réglable de 30 min à 2 heures (réglable par pas de 30 min). Appuyez sur + ou - pour régler la durée ; la durée restante de la marche forcée s'affiche. A la fin de cette durée, l'appareil revient au mode utilisé avant la mise en marche forcée.

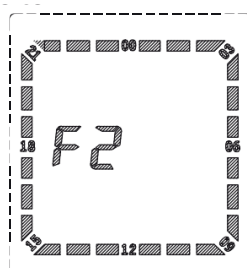
Note : le rétro-éclairage de l'écran LCD s'allumera en rouge pour indiquer que l'appareil est en chauffe.



### Fonction détection automatique de fenêtre ouverte :

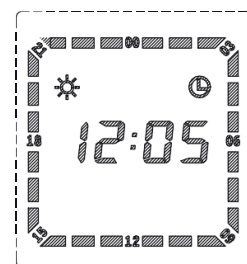
Si vous ouvrez en grand une fenêtre dans la pièce où se trouve le sèche-serviette, la sonde de température pourra détecter une chute brutale de la température. Si la température chute de 2°C en 5 minutes, l'appareil passe automatiquement en mode Hors-Gel et s'arrête de chauffer. L'écran affichera F2. Au bout de 65 minutes, l'appareil revient automatiquement au mode de chauffe précédent. Cependant, vous pouvez également remettre manuellement le sèche-serviette en chauffe avant la fin de cette période en appuyant sur MODE.

Note : la fonction détection automatique de fenêtre ouverte a été réglée par défaut en usine. Les réglages ne peuvent pas être modifiés.



### Mode programme journalier :

Pour un meilleur confort, tout en faisant des économies d'énergie, vous pouvez régler votre sèche-serviettes pour qu'il bascule automatiquement entre le MODE CONFORT et ECO à chaque heure de chaque jour de la semaine, en fonction de votre rythme de vie. Pour assigner des programmes en fonction des jours de la semaine, maintenez appuyée la touche MODE pendant 3 secondes lorsque le mode Programme journalier est sélectionné. Cela vous permettra de régler l'heure actuelle puis de définir différents programmes (page suivante) :



### Réglage de l'heure et du jour de la semaine :

A la première utilisation de votre sèche-serviette, vous devez régler l'heure et le jour de la semaine (cf plus haut).

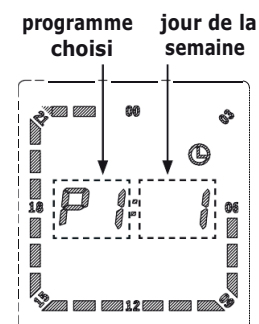
Vous allez pouvoir maintenant assigner des programmes pré-enregistrés à chaque jour de la semaine.

### Programmes pré-enregistrés :

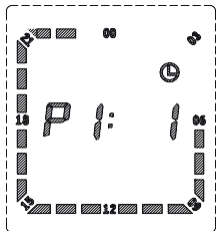
Choisissez le programme souhaité pour le jour 1 (lundi) en appuyant sur les touches et pour naviguer entre les programmes. Une fois le programme choisi pour le jour 1, appuyez sur MODE pour assigner un programme au jour 2 (mardi).

Répétez l'opération pour tous les jours de la semaines (1 à 7).

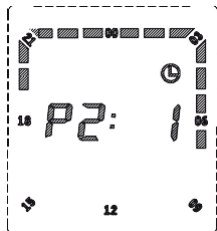
Une fois le programme choisi pour le jour 7 (dimanche), appuyez de nouveau sur MODE pour revenir à l'écran initial du mode Programme journalier.



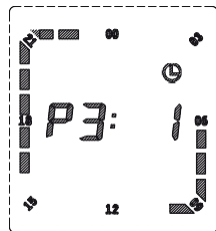




P1: Mode CONFORT de 6h00 à 22h00, le reste de la journée en Mode ECO



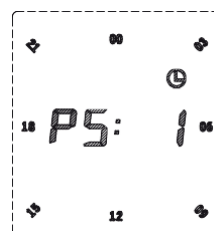
P2: Mode CONFORT de 19h00 à 6h00, le reste de la journée en Mode ECO



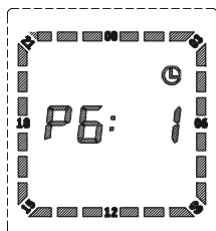
P3: Mode CONFORT de 6h00 à 9h00 et de 16h00 à 22h00, le reste de la journée en Mode ECO



P4: Mode CONFORT de 6h00 à 9h00, de 12h00 à 14h00 et de 16h00 à 22h00, le reste de la journée en Mode ECO



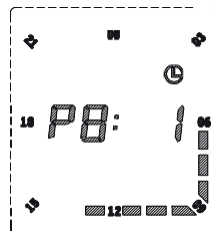
P5: Mode ECO toute la journée



P6: Mode CONFORT toute la journée



P7: Mode CONFORT de 16h00 à 22h00, le reste de la journée en Mode ECO



P8: Mode CONFORT de 6h00 à 12h00, le reste de la journée en Mode ECO



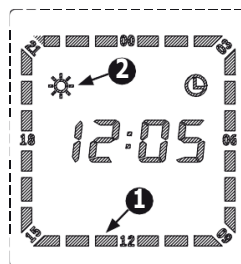
P9: Mode CONFORT de 8h00 à 17h00, le reste de la journée en Mode ECO

Vous avez également la possibilité de modifier les programmes. Lorsque le programme que vous voulez modifier apparaît à l'écran, appuyez 3 secondes sur MODE pour modifier les heures de fonctionnement des modes ECO et CONFORT des heures de la journée.

La première heure de la journée 1, de 00:00 à 00:59 clignote, appuyez sur + pour que votre radiateur fonctionne en mode CONFORT pendant cette heure ou - pour qu'il fonctionne en mode ECO. CONFORT est représenté par une barre pleine, ECO par une barre vide.

Exemple :

L'écran indique l'heure actuelle (12h05). La flèche 1 indique que le mode CONFORT est activé et l'icône 2 est affichée.



Chaque barre (représentant une heure de la journée) peut être affectée au mode de fonctionnement.

A chaque fois que vous faites une sélection, l'heure suivante de la journée clignote, faites à nouveau votre choix entre CONFORT ou ECO. Répétez ces étapes pour les 24 heures de la journée.

Une fois votre sélection terminée vous pouvez :

(a) appuyer sur MODE pour valider la modification.

(b) modifier le programme en continuant à appuyer sur les touches +/- jusqu'à avoir créé un programme qui vous satisfait (notez que votre programme n'est pas figé et que vous pourrez à tout moment revenir en arrière et le modifier).

Pour que votre radiateur suive votre programme, assurez-vous d'être en mode Programme journalier. Pour sortir du mode Programme journalier, sélectionnez un autre mode en appuyant sur MODE. Si vous souhaitez modifier le programme, répétez les étapes précédentes.

### Mode Fil Pilote

Le mode Fil Pilote sert à contrôler l'appareil de chauffage par l'intermédiaire d'un programmeur fil pilote ou d'une centrale de programmation.

Si vous n'avez pas de fil pilote, lorsque le mode fil pilote est sélectionné, le mode Confort est enclenché par défaut.

En mode Fil Pilote, réglez l'appareil de chauffage à l'aide du programmateur externe.

## CONSIGNES D'ENTRETIEN

Pour conserver les performances du radiateur sèche-serviettes, il est nécessaire, environ 1 fois par mois, d'effectuer son dépoussiérage.

La structure de l'appareil peut être nettoyée avec un chiffon humide, ne jamais utiliser de produits abrasifs.

## DEPANNAGE & CARACTÉRISTIQUES TECHNIQUES

Caractéristiques techniques

Référence : BAT-FLB500W

Tension : 230V

Fréquence : 50-60Hz

Puissance : 500W

Classe d'isolation électrique : II

Indice de protection : IP24

Dimensions : 810 x 550 x 50mm

Poids : 4,5kg

Problèmes rencontrés

L'appareil ne chauffe pas :

- Vérifier que la température de consigne est suffisante pour que l'appareil chauffe.
- S'assurer que les disjoncteurs de l'installation sont enclenchés, ou bien que le délesteur (si vous en avez un) n'a pas coupé l'alimentation de l'appareil.
- Vérifier la température de l'air de la pièce.

L'appareil chauffe en permanence :

Vérifier que l'appareil n'est pas situé dans un courant d'air ou que le réglage de température n'a pas été modifiée.

**Before using this device for the first time, please read these instructions carefully and keep them in a safe place for future reference.**

---

## SAFETY INSTRUCTIONS

---

**WARNING: It is essential to follow these instructions to avoid operational problems due to incorrect use of the food processor.**

**CAUTION:** Basic safety precautions should always be followed when using an electrical appliance, including the following precautions, to reduce the risk of fire, electric shock or injury.

For household and indoor use only. This product is designed to be covered with towels to dry them.

This device can be used by children aged at least 8 years and by people with reduced physical, sensory or mental capacities or without experience or knowledge, if they are properly supervised. s or if instructions relating to the use of the appliance in complete safety have been given and if the risks involved have been apprehended. Children should not play with the device. Cleaning and user maintenance shall not be carried out by children without supervision.

If the cable or flexible outer cord of this luminaire is damaged, it should be replaced only by the manufacturer or its servicing agent or a person of equivalent qualification, to avoid risk.

The radiator should not be placed directly below an electrical outlet.

**CAUTION:** To avoid danger to very young children, this appliance should be installed so that the lowest heating rail is at least 600 mm above the floor.

**CAUTION:** To avoid danger from accidental resetting of the thermal cut-out, this appliance must not be powered by an external switch, such as a timer, or be connected to a circuit that is regularly switched on and off by the electricity supplier.

**CAUTION:** Keep young children away from the hot surface of the appliance as parts of this product can become very hot and cause burns.

Children under 3 years of age should be kept away unless they are under continuous supervision.

The surface temperature of some parts of the heating element can reach 85°C.

Information requirements for electric decentralised heaters :

<b>Device identification</b>	Towel radiator
<b>Type of device</b>	Decentralised and stationary electric heater

<b>Features</b>		<b>Reference</b>	<b>Unit</b>
		<b>BAT-FLB50 0W</b>	
<b>Heating power</b>			
Nominal thermal power	P <sub>nom</sub>	0,5	kW
Minimum heat output (indicative)	P <sub>min</sub>	0,5	kW
Maximum continuous thermal power	P <sub>max,c</sub>	0,5	kW
<b>Auxiliary power consumption</b>			
At rated thermal output	e <sub>lmax</sub>	NA	kW
At minimum thermal output	e <sub>lmin</sub>	NA	kW
In standby mode	e <sub>lsb</sub>	NA	kW

<b>Features</b>	<b>Unit</b>
<b>Type of room temperature control</b>	
Electronic room temperature control and weekly programmer	Yes
<b>Other control options</b>	
Room temperature control, with open window sensor	Yes

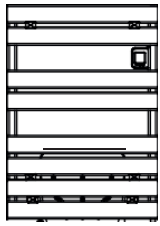









## ○ INSTRUCTIONS REPLACEABLE COMPONENTS ○

Warning: If the power cable is damaged, it must be replaced by the manufacturer, his service department or a similarly qualified person in order to avoid a hazard.

## ○ INSTALLATION INSTRUCTIONS ○

### Towel dryer position :

The installation of the appliance in a bathroom is IMPERATIVELY carried out in volume 2 or out of volume according to the NFC 15-100. If necessary, ask for the assistance of a qualified electrician. The volumes illustrated in the NFC 15-100 standard are defined in relation to a bathtub or shower tray, whatever the room. Other appliances (washbasins, bidets, sinks and other water points) are not concerned.

	Element	Designation	Quantity
1		Towel dryer	1
2		Cap	4
3		Screw	4
4		Plot	4
5		Tube	4
6		Square washer	4
7		Locking screw	4
8		Sleeve	4
9		Fixing screw	4
10		Dowel	4

Choose a suitable location for the towel warmer.

It must be firmly fixed to the wall.

The appliance must never be used upside down, at an angle or at 90°. It must be mounted parallel to the wall (the wall must be vertical to the floor).

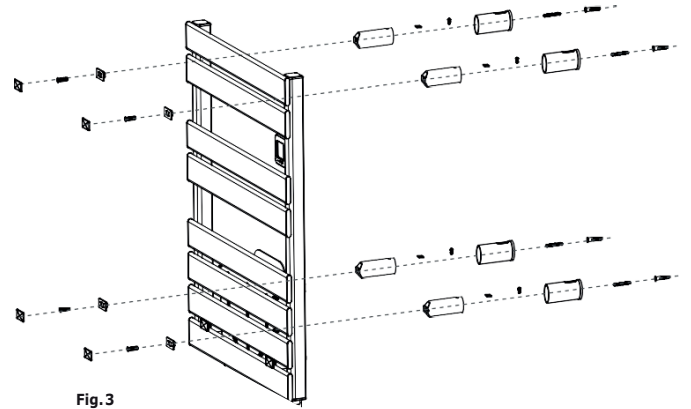
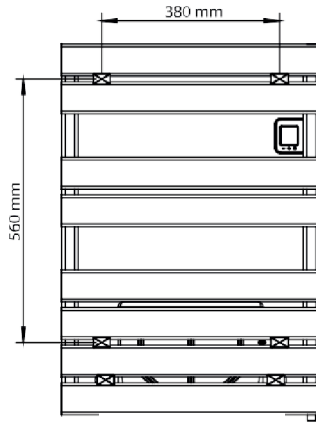
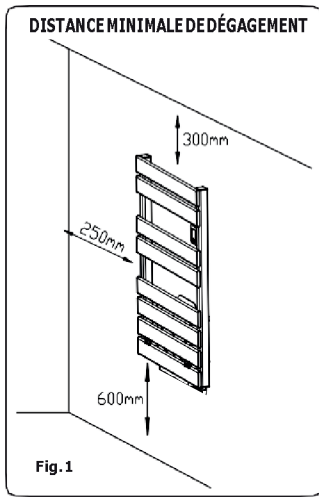
It is imperative that it is positioned with the control box on the top right. The precision of the regulation makes the radiator sensitive to influences, air intake, cold tiles etc. It is therefore important to determine the correct location.

The radiator should not be placed directly below a fixed socket.

Fix the wall brackets to a strong, flat wall using screws and plugs suitable for the type of wall (see Fig.3).

The screws and dowels supplied are suitable for solid wall brackets.

Observe the minimum distances to obstacles (see Fig.1).



Using a pencil, mark the four marks on the wall according to the dimensions shown in the diagram (see Fig. 2).

Drill each mark to the diameter of the dowels, then insert the dowels (10) into the wall.

Fix the 4 sleeves (8) to the wall with the screws (9). Make sure that the opening on the side of the 2 upper sleeves faces upwards. The opening on the side of the 2 lower sleeves should face downwards.

Screw the 4 brackets (tubes (5) and studs (4)) between the bars of the towel dryer as shown in Fig. 2, using the screws (3).

Present the appliance to the wall brackets and insert the tubes (5) into the sleeves (8).

Press the unit against the wall, correct its verticality if necessary and screw the small locking screw (7) into each sleeve (use the square washers under each locking screw). Make sure that the unit cannot be removed from the sleeves.)

Finally, place the caps (2) on the studs (4).

### Electrical connection

The appliance must be supplied via a residual current device (RCD) with a rated operating current not exceeding 30mA.

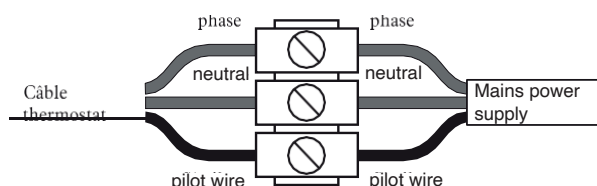
The heater must be installed and connected to an installation in accordance with NF C 15-100 and by a qualified electrician.

The connection to the mains is made via the power cable through a connection box.

Supply voltage: 230V ~ single phase - 50 Hz.

Before any intervention, switch off the power supply from the main electrical panel. Connect the two conductors of the power cable (Phase and Neutral) to a connection box. Make sure that the grey/blue wire is connected to the neutral and the brown/red wire to the phase. Check the tightness of the wires in the terminals of the wall connection box. The black wire called «pilot wire» must be connected to the pilot wire of the installation.

Phase: brown / red  
Neutral: grey / blue  
Pilot wire: black



Case 1: User electrical system without pilot wire: the pilot wire (black) must not be connected. If your installation does not have a pilot wire, this wire must not be connected. Never use the earth wire of your installation (yellow-green colour) to connect this pilot wire. If there is no pilot wire, insulate the stripped end of the black wire to avoid any electrical contact with the other wires or the earth.

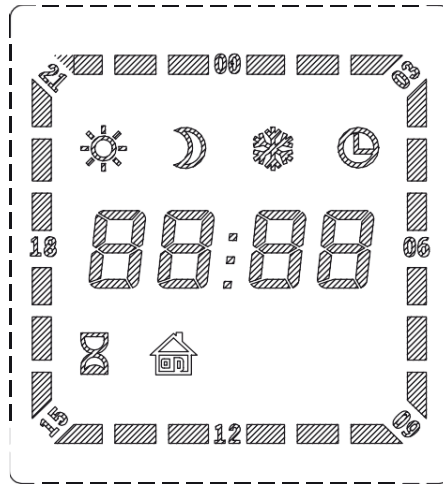
Case 2: User electrical system with pilot wire: connect the pilot wire (black) of the thermostat to the pilot wire (black) of your installation.

The pilot wire technology is used to centrally manage the electric heating system of a house. The insulation of the installation's wiring must be protected by an insulating sleeve with an appropriate degree of protection.










## INSTRUCTIONS FOR USE

### Presentation of the thermostat

#### Affichage de l'écran LCD



#### Symbole Fonction

-  P1: Comfort mode (setting of the desired Comfort temperature between 7°C and 30°C)
-  P2: Eco mode (setting of the desired ECO temperature between 7°C and 30°C)
-  P3 : Frost protection mode (the appliance maintains the room temperature at approximately 7°C)
-  P4 : Daily programme mode
-  P5 : Pilot wire mode (daily programmes by pilot wire programmer)
-  P6 : Forced operation mode (used to increase the room temperature more quickly)
-  P7 : Comfort mode activated
-  P8 : Eco mode activated
-  P9: Automatic detection of open window (if the room temperature drops by 2°C in 5 minutes, this function will be activated automatically)

#### Detailed start-up

After connecting the appliance to the power supply, the thermostat will switch on in Comfort mode. To change the mode, press the MODE button.

Each time you press it, you will change modes as follows: COMFORT > ECO > FROST PROTECTION > DAILY PROGRAM > FORCED OPERATION > PILOT WIRE > STANDBY.

The time and day of the week must be set in order to operate the various pre-set programmes (P1 to P9) correctly.

Note: In the event of a power failure, the unit will retain all thermostat settings, temperature and mode in memory. When the power is restored, the thermostat will return to the heating mode before the power failure. It is therefore not necessary to redo all the settings.

## Setting the time and day of the week

Press the MODE button.

Select the Daily program mode P4

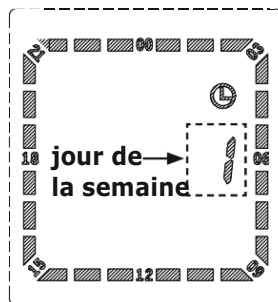
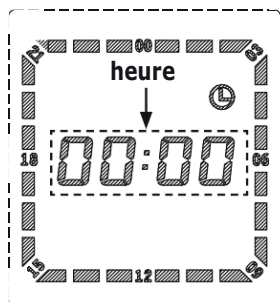
Press and hold the MODE button for 3 seconds to adjust the time.

The hour digit flashes. Use the + and - buttons to set the hours.

Press the MODE button to change to the minutes. Use the + and - buttons to adjust the minutes digit and press the MODE button again to set the day of the week.

Press the MODE button again to set the day of the week.

«1» flashes, which is Monday. Press the + or - button to select the day of the week (from 1 to 7, where 1 is Monday and 7 is Sunday), then press the MODE button again to confirm.



Sélection	Icône affichée
Lundi	1
Mardi	2
Mercredi	3
Jeudi	4
Vendredi	5
Samedi	6
Dimanche	7
Heure	00-23
Minute	00-59

After setting the time and day of the week, you can define the desired heating programme for each day of the week. Refer to the section Pre-set programmes in «Daily programme mode» for details of each programme.

If you want to set the programmes later, press the button 8 times to exit the Daily programme mode.

## SETTING THE HEATING MODE

Operation in Comfort mode :

In comfort mode: the default temperature is 19°C.

Press the + or - button to adjust the temperature between 7°C and 30°C.

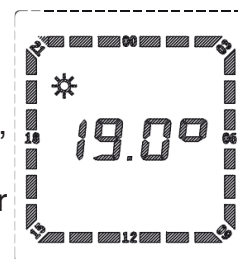
The LCD backlight will light up red when the heater is heating, when it is white, the heater is not heating.

When the room temperature is higher than the selected temperature, the heater will stop working.

Notes:

There is no need to set the temperature to the maximum as the room temperature will not rise faster. Wait a few hours for the room temperature to stabilise before adjusting the temperature setting.

After 1 minute without action, the LCD backlight will automatically turn off.

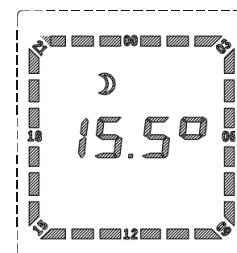


Operation in Eco mode :

Press the + or - button to adjust the temperature between 7°C and 30°C.

The LCD backlight will light up red when the appliance is heating, it will light up white if the appliance is not heating.

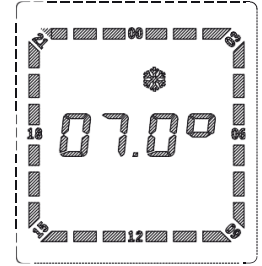
When the room temperature is higher than the selected temperature, the heater will stop working.





### Operation in Frost Protection mode:

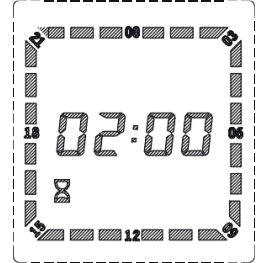
By selecting Frost Protection mode, the temperature will be maintained at a minimum of 7°C in the room, and prevents the risk of frost. This temperature is set by default and cannot be changed.



### Forced operation :

In forced operation, the appliance will be in Comfort mode for an adjustable time from 30 min to 2 hours (adjustable in 30 min steps). Press + or - to set the time; the remaining forced operation time is displayed. At the end of this time, the appliance returns to the mode used before the forced operation.

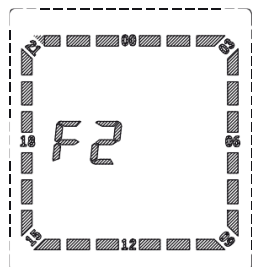
Note: The LCD backlight will light up red to indicate that the unit is heating.



### Automatic open window detection function:

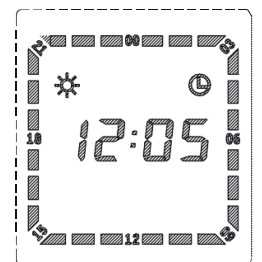
If you open a window in the room where the towel dryer is located, the temperature sensor will detect a sudden drop in temperature. If the temperature drops by 2°C within 5 minutes, the appliance automatically switches to Frost Protection mode and stops heating. The display will show F2. After 65 minutes, the appliance automatically returns to the previous heating mode. However, you can also manually turn the towel dryer back on before the end of this period by pressing MODE.

Note: The automatic open window detection function has been set as factory default. The settings cannot be changed.



### Daily programme mode:

For greater comfort, while saving energy, you can set your towel dryer to automatically switch between COMFORT and ECO MODE at every hour of every day of the week, depending on your lifestyle. To assign programmes to the days of the week, press and hold the MODE button for 3 seconds when the Daily Programme mode is selected. This will allow you to set the current time and then define different programmes (next page):



### Setting the time and day of the week :

The first time you use your towel dryer, you must set the time and day of the week (see above).

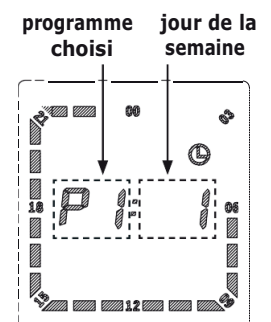
You can now assign pre-set programmes to each day of the week.

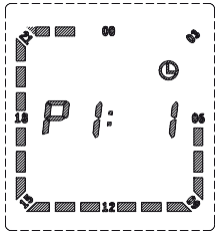
### Pre-set programmes :

Choose the desired programme for day 1 (Monday) by pressing the and keys to navigate between programmes. Once you have chosen the programme for day 1, press MODE to assign a programme to day 2 (Tuesday).

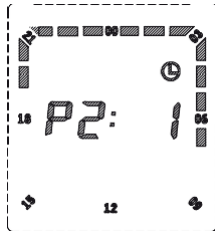
Repeat the operation for all days of the week (1 to 7).

Once you have chosen a programme for day 7 (Sunday), press MODE again to return to the initial Daily Programme mode screen.

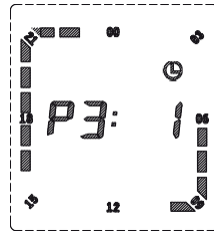




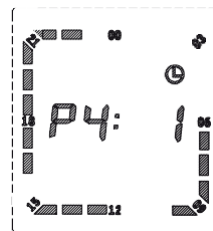
P1: Mode CONFORT de 6h00 à 22h00, le rest de la journée en Mode ECO



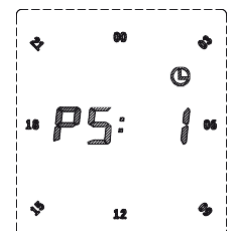
P2: Mode CONFORT de 19h00 à 6h00, le rest de la journée en Mode ECO



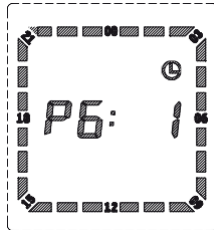
P3: Mode CONFORT de 6h00 à 9h00 et de 16h00 à 22h00, le rest de la journée en Mode ECO



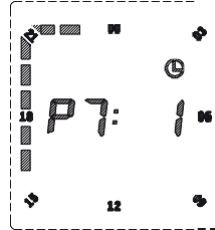
P4: Mode CONFORT de 6h00 à 9h00, de 12h00 à 14h00 et de 16h00 à 22h00, le rest de la journée en Mode ECO



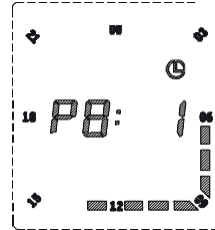
P5: Mode ECO toute la journée



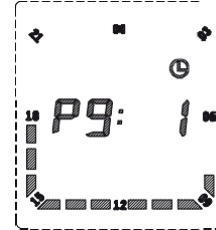
P6: Mode CONFORT toute la journée



P7: Mode CONFORT de 16h00 à 22h00, le rest de la journée en Mode ECO



P8: Mode CONFORT de 6h00 à 12h00, le rest de la journée en Mode ECO



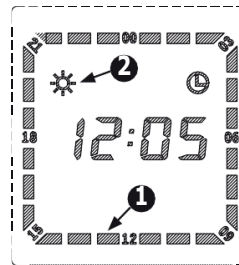
P9: Mode CONFORT de 8h00 à 17h00, le rest de la journée en Mode ECO

You can also change the programmes. When the programme you want to change appears on the display, press MODE for 3 seconds to change the ECO and COMFORT operating hours of the day.

The first hour of day 1, 00:00 to 00:59, flashes, press + to set your heater to COMFORT mode for that hour or - to set it to ECO mode. COMFORT is represented by a solid bar, ECO by an empty bar.

Example:

The display shows the current time (12h05). The arrow 1 indicates that the COMFORT mode is activated and icon 2 is displayed.



Each bar (representing a time of day) can be assigned to the operating mode.

Each time you make a selection, the next hour of the day flashes, so make your choice again between COMFORT or ECO. Repeat these steps for all 24 hours of the day.

Once you have made your selection you can :

(a) press MODE to confirm the change.

(b) change the programme by continuing to press the +/- buttons until you have created a programme that you are happy with (note that your programme is not fixed and you can go back and change it at any time).

To ensure that your heater follows your programme, make sure that you are in Daily Programme mode. To exit the Daily Programme mode, select another mode by pressing MODE. If you wish to change the programme, repeat the above steps.

### Pilot Wire Mode

The Pilot Wire mode is used to control the heater via a pilot wire programmer or a central programmer.

If you do not have a pilot wire, when the pilot wire mode is selected, the Comfort mode is engaged by default.

In Pilot Wire mode, set the heater using the external programmer.

## MAINTENANCE INSTRUCTIONS

To maintain the performance of the towel warmer, it is necessary to remove the dust about once a month.

The structure of the heater can be cleaned with a damp cloth, but never use abrasive products.

## TROUBLESHOOTING & TECHNICAL SPECIFICATIONS

Technical specifications

Reference : BAT-FLB500W

Voltage: 230V

Frequency: 50-60Hz

Power: 500W

Electrical insulation class: II

Protection class : IP24

Dimensions: 810 x 550 x 50mm

Weight : 4,5kg

Problems encountered

The unit does not heat up:

- Check that the set temperature is sufficient for the unit to heat.
- Check that the circuit breakers in the installation are switched on, or that the load breaker (if you have one) has not cut off the power supply to the unit.
- Check the air temperature in the room.

The appliance is constantly heating:

Check that the unit is not located in a draught or that the temperature setting has not been changed.

# CONSIGNES POUR LE TRAITEMENT DES DÉCHETS

## INSTRUCTIONS FOR WASTE DISPOSAL



Emballage recyclable - recyclable packaging



Triez et recyclez l'emballage - Sort and recycle the packaging



Notre entreprise contribue financièrement à un système global de tri, de collecte selective et de recyclage des déchets d'emballages ménagers - Our company contributes financially to a global system of sorting, selective collection and recycling of household packaging waste.



Cet appareil est un déchet électrique et électronique. Il doit être recyclé et ne doit pas être mis au rebut avec les déchets domestiques. This device is electrical and electronic waste. It should be recycled and not disposed of with domestic waste.

Points de collecte sur [www.quefairedemesdechets.fr](http://www.quefairedemesdechets.fr)  
Privilégiez la réparation ou le don de votre appareil !



Conformité du produit relative aux dispositions des directives communautaires - Product conformity with the provisions of community directives.



Équipement de classe II - II class equipment

**2 ans de garantie**  
**2 years warranty**  
**2 anos de garantia**  
**2 Jahre gantie**  
**2 jaar garantie**  
**2 anni di garanzia**  
**2 anos de garantia**  
**2 ani garantie**  
**2 lata gwarancji**

**WWW.KITCHEN-MOVE.COM**

Pour toute question / For any question :  
[support@batimex-import.fr](mailto:support@batimex-import.fr)

**IMPORTÉ PAR BATIMEX:**

112 Rue Ampère ZI de la Plaine du Caire  
13830 Roquefort La Bédoule France