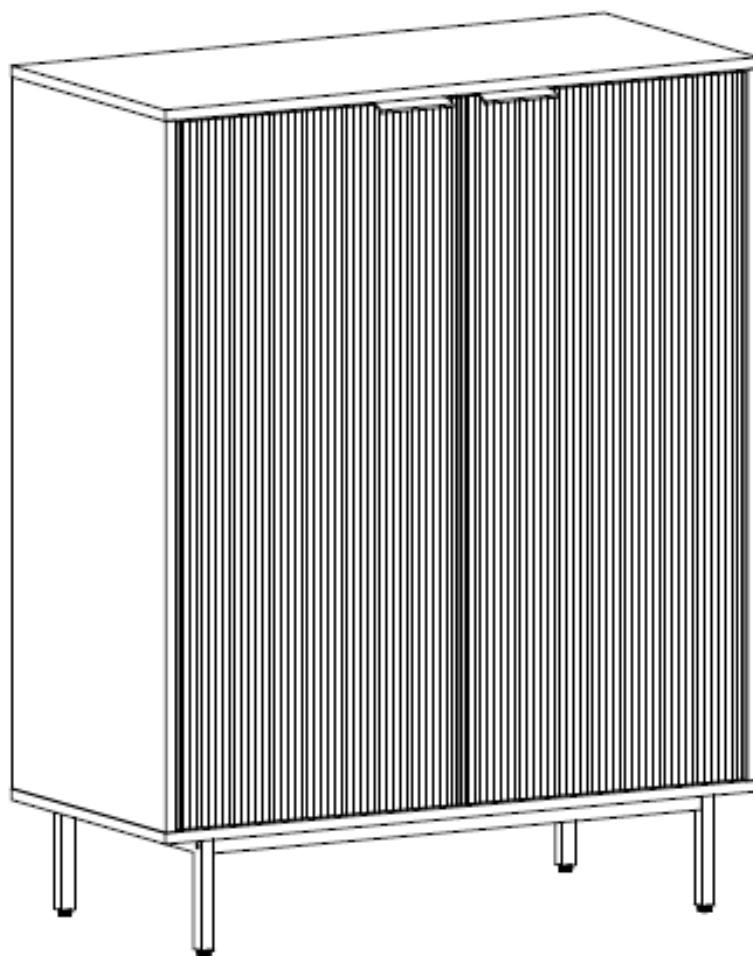


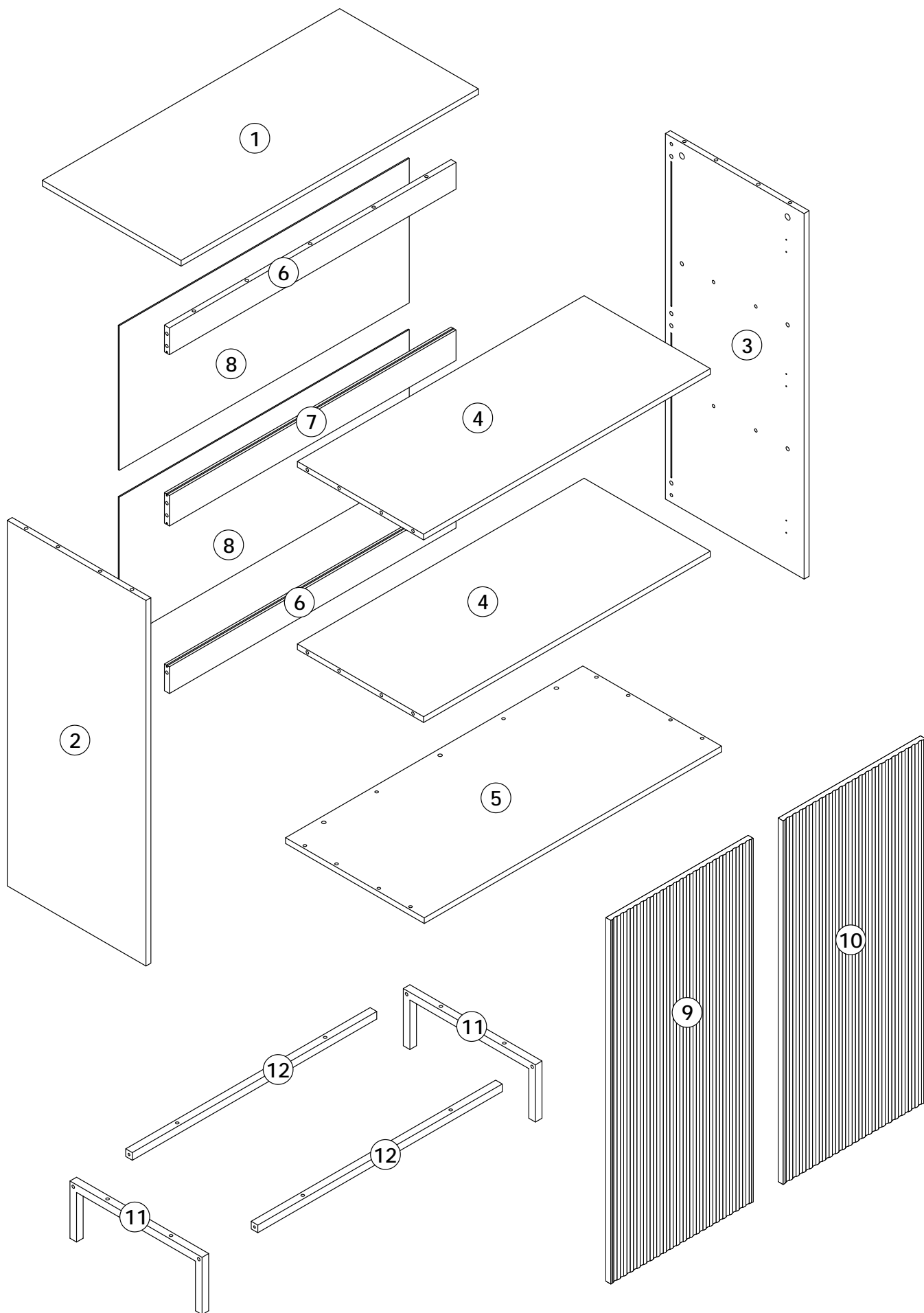
Gebrauchsanweisung Sideboard NYLA - 115 x 90 cm Natur/Schwarz



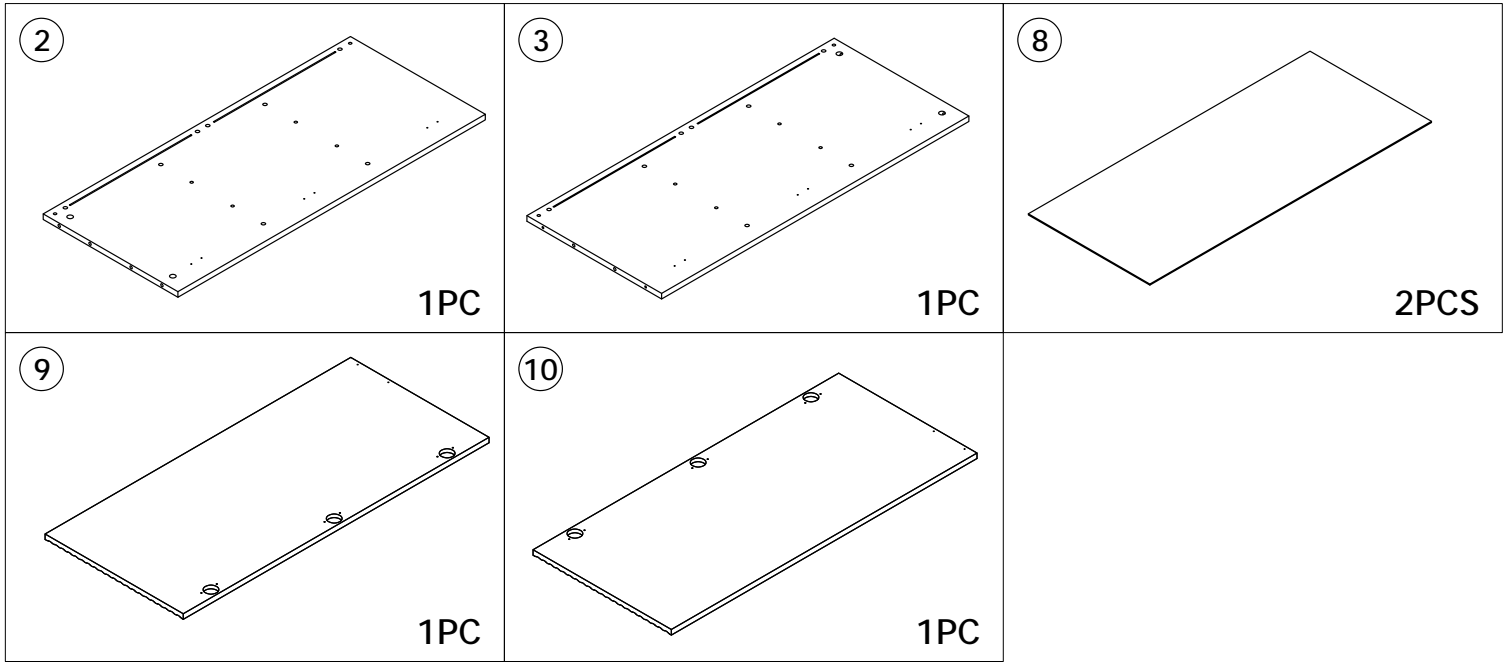
Designed in Germany

**Wichtig:
FÜR SPÄTERE BEZUGNAHME
AUFBEWAHREN. SORGFÄLTIG LESEN!**

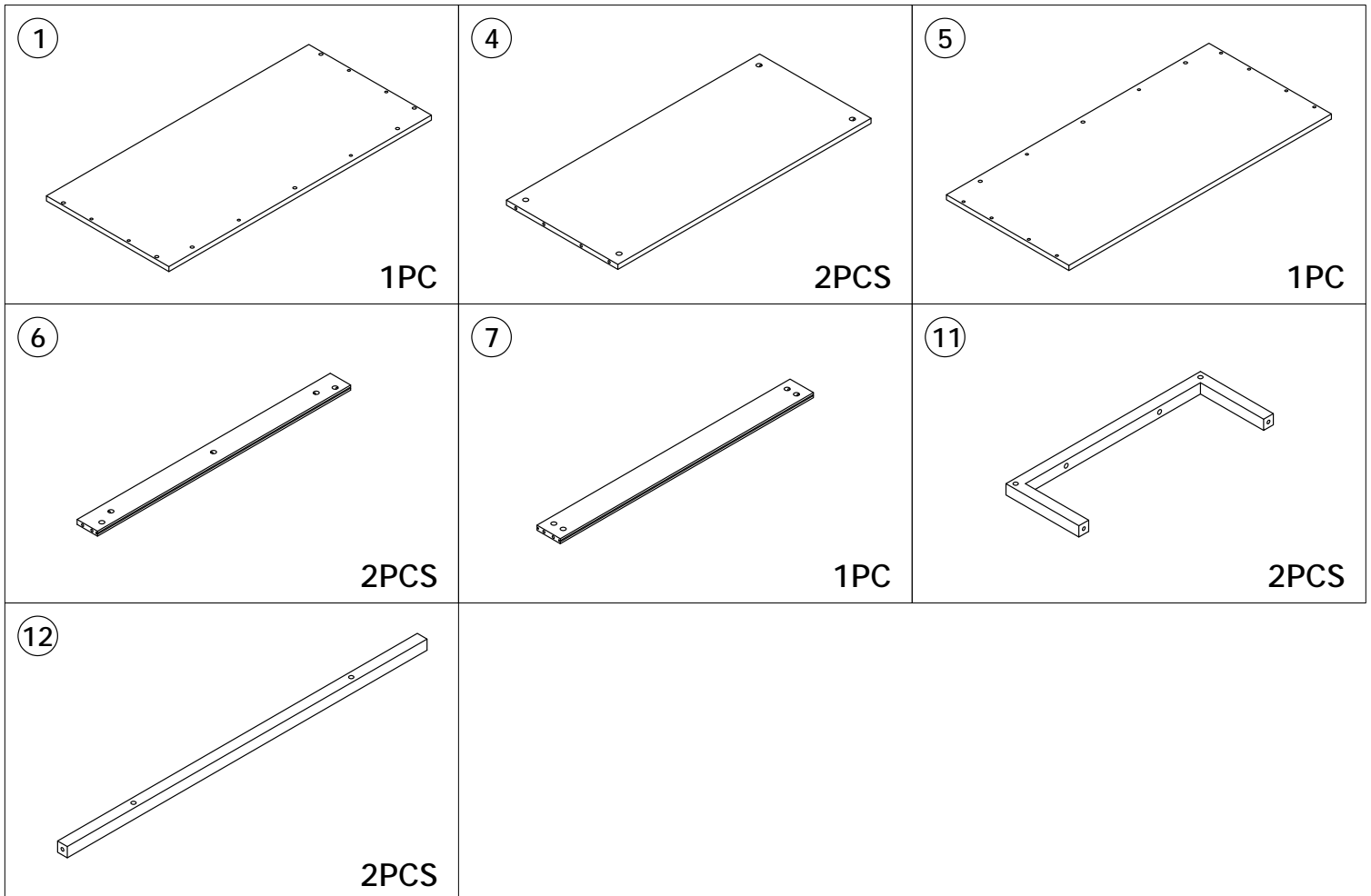
Teileliste



Lieferumfang 1



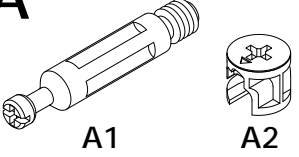
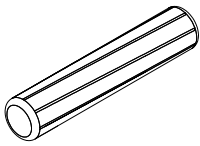
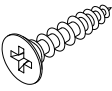
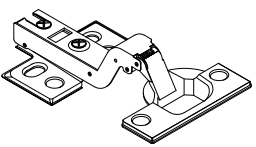
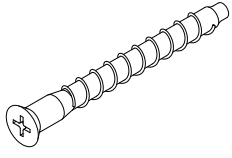
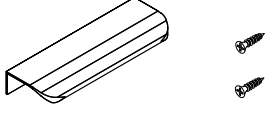
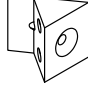
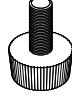
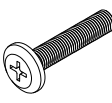
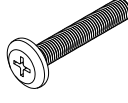
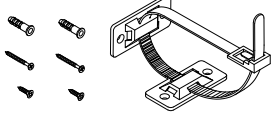
Lieferumfang 2



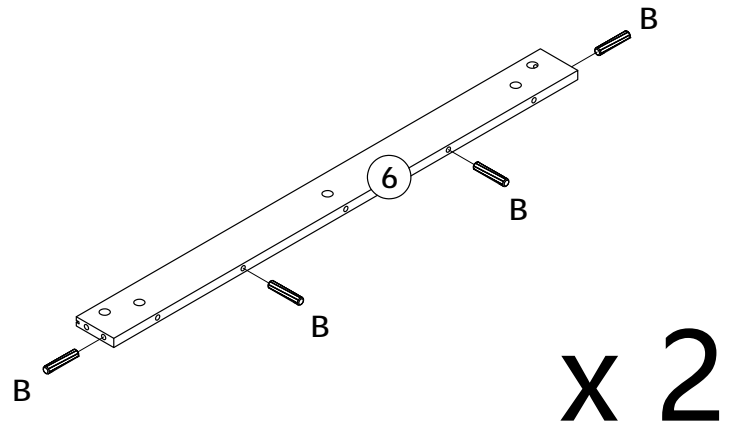
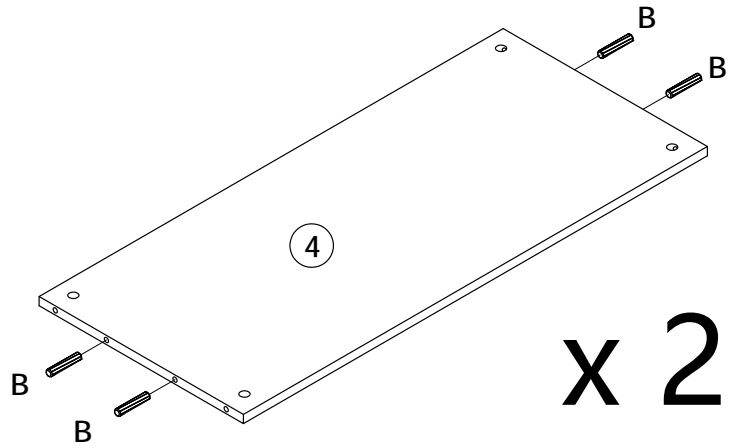
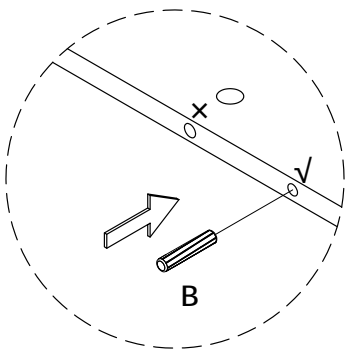
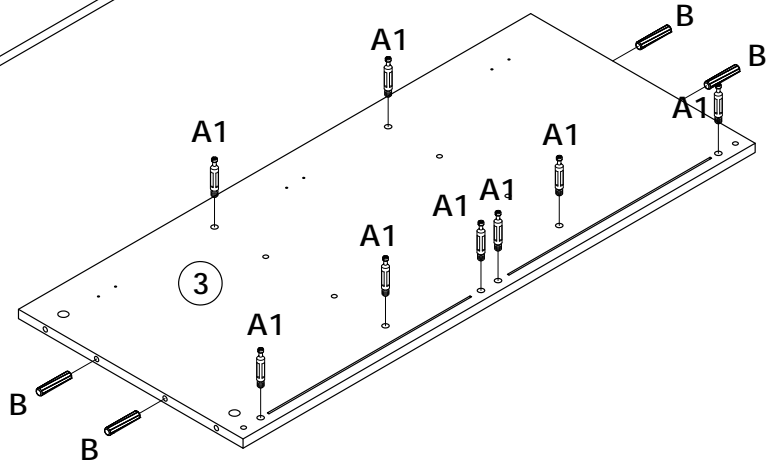
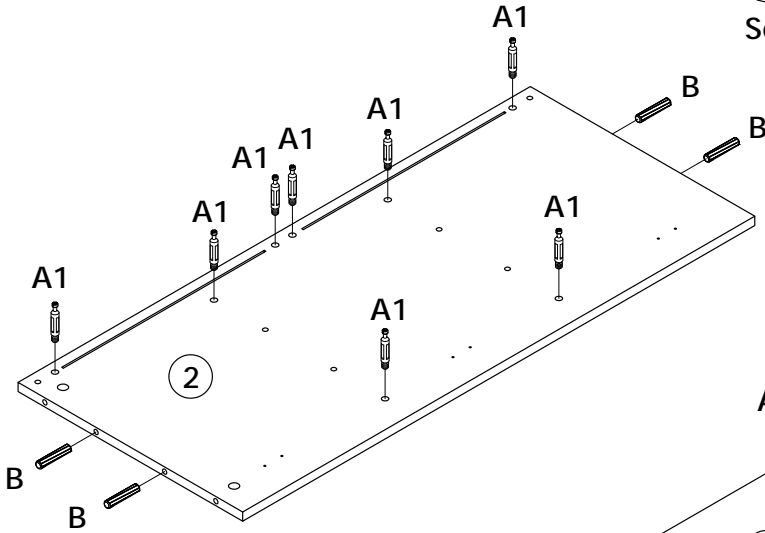
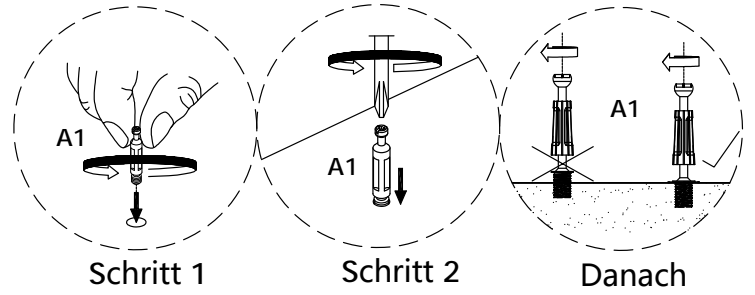
Wir weisen darauf hin, dass die Home Deluxe GmbH grundsätzlich keine Kosten für Montage oder handwerkliche Leistungen – wie etwa Elektrikerkosten oder vergleich-bare Fachmannkosten - übernimmt.

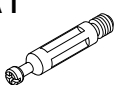
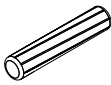
Bitte beachte, dass unser Unternehmen kein eigenes Service- oder Technikerteam verfügt. Für die ordnungsgemäße Montage und Anschlussarbeiten ist der Kunde selbst verantwortlich.

Lieferumfang Ersatzteile

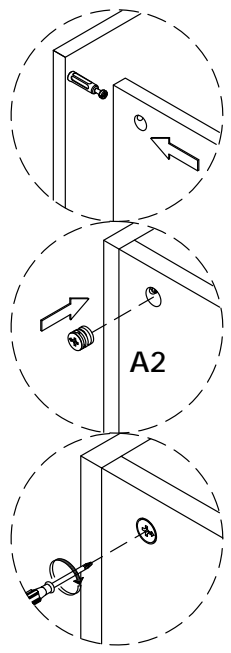
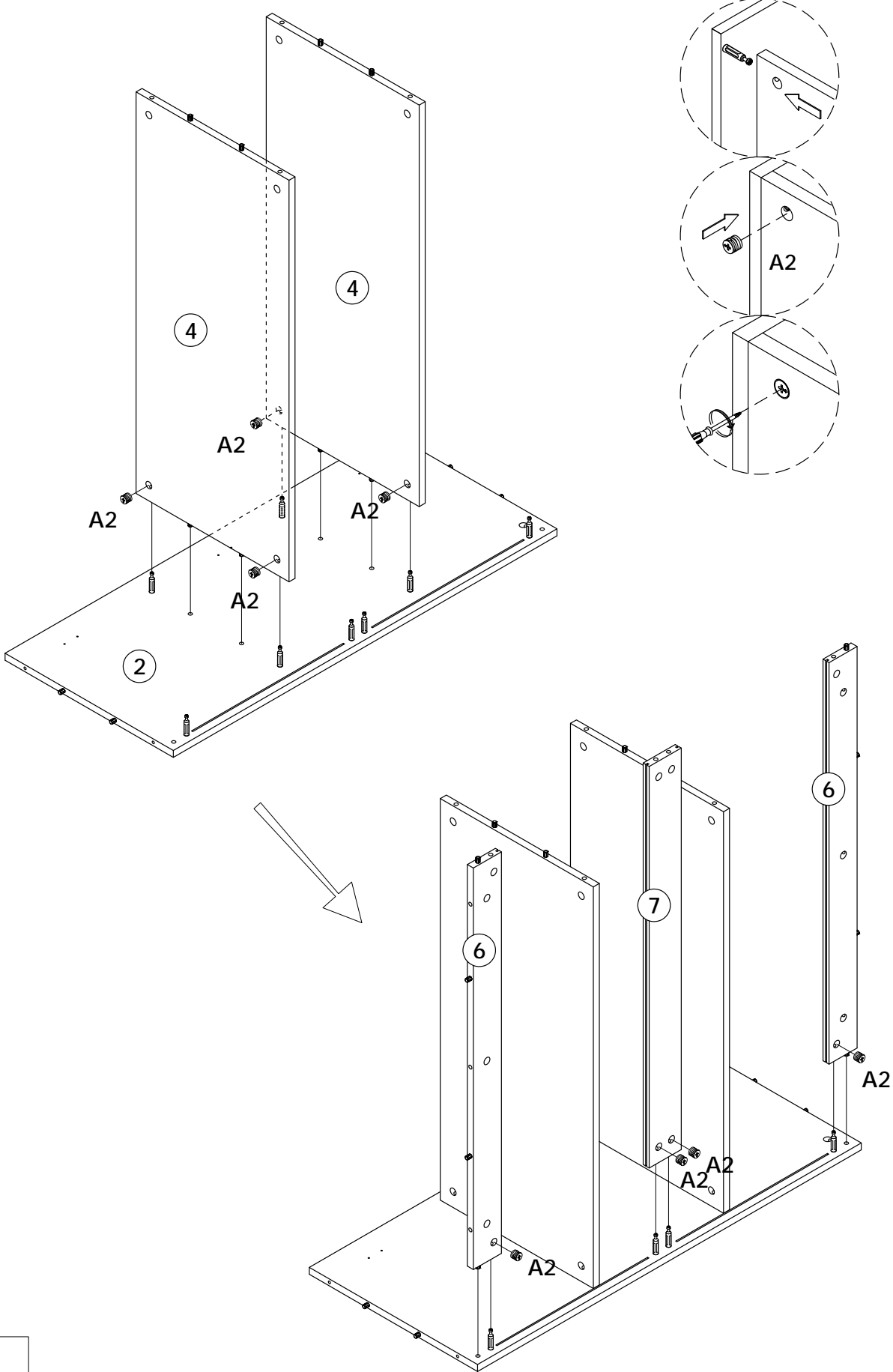
A  A1 A2 26STES	B  8 x 40MM 24PCS	C  3.5 x 14MM 48PCS	D  6PCS
E  7 x 50MM 4PCS	F  2SETS	G  12PCS	H  4PCS
J  M6 x 30MM 8PCS	K  M6 x 35MM 4PCS	L  2STES	

Schritt 1




 A1	 B	
16PCS	8 x 40MM	24PCS

Schritt 2

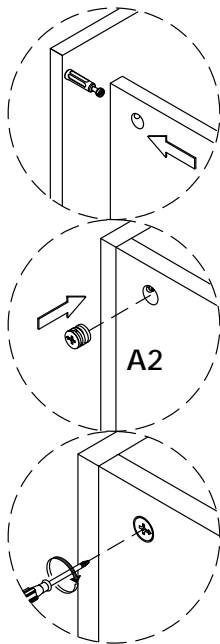
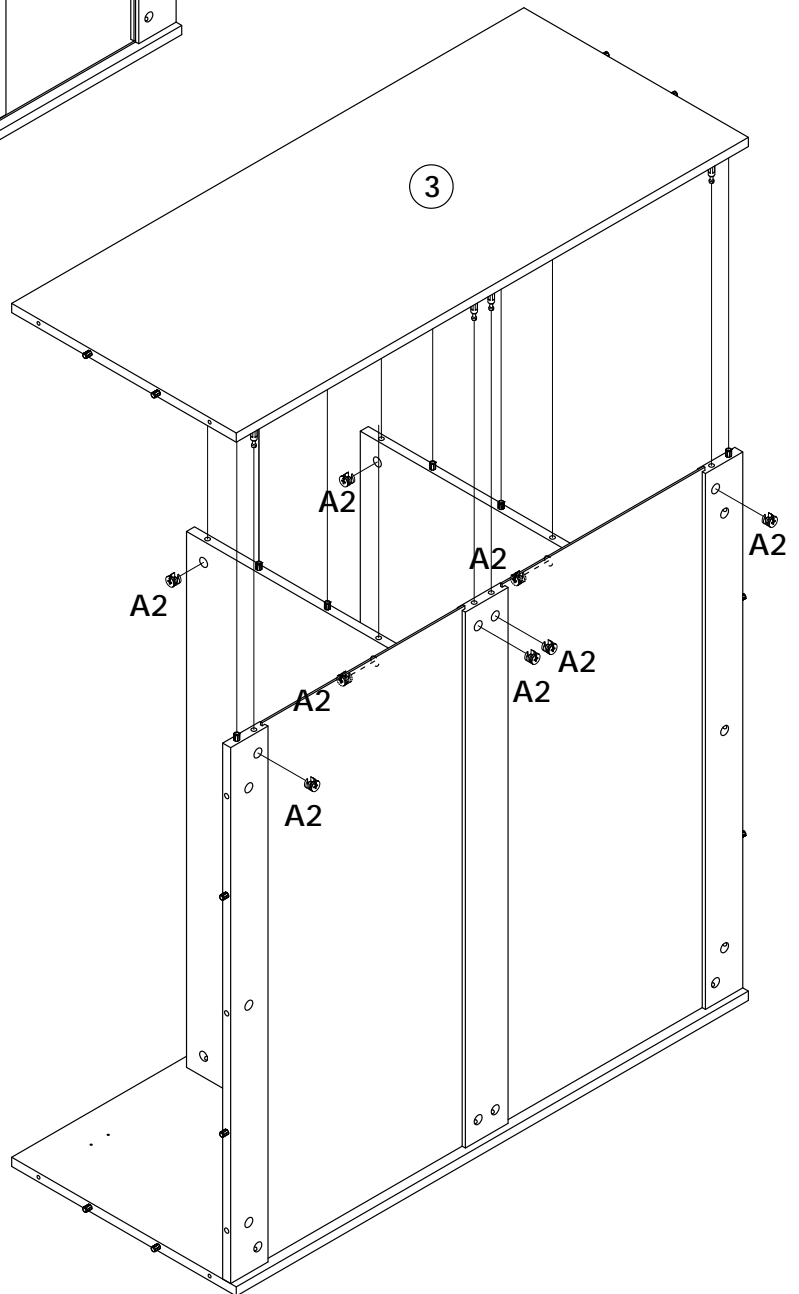
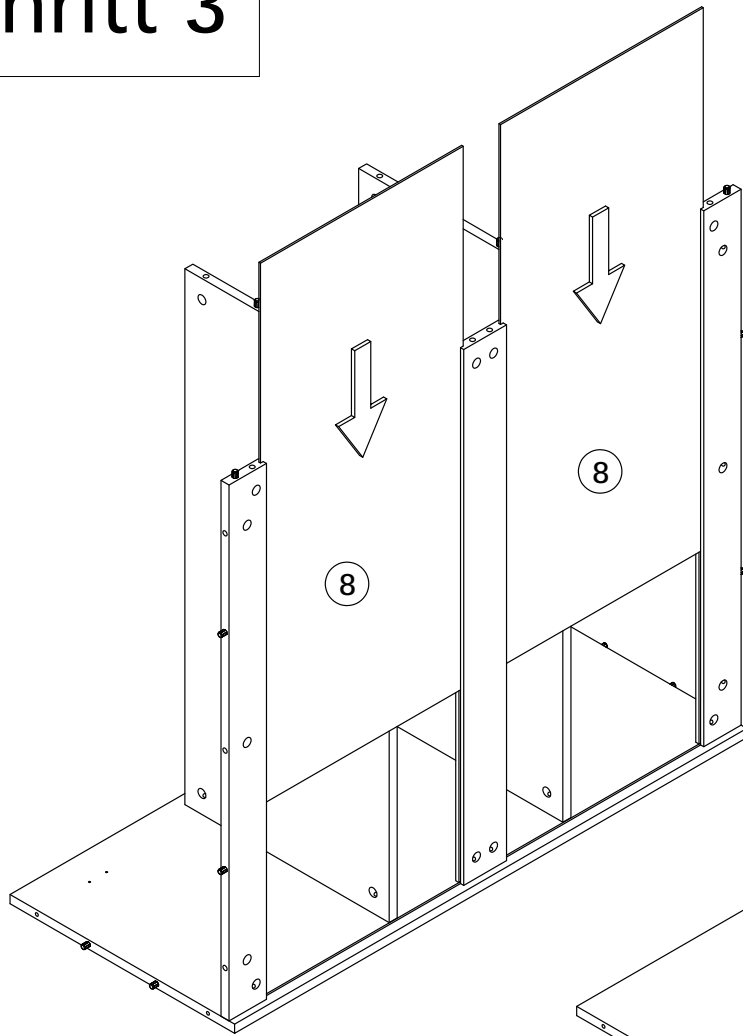


A2



8PCS

Schritt 3

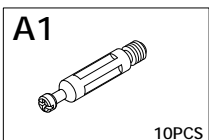
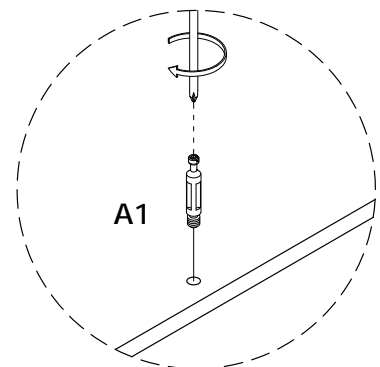
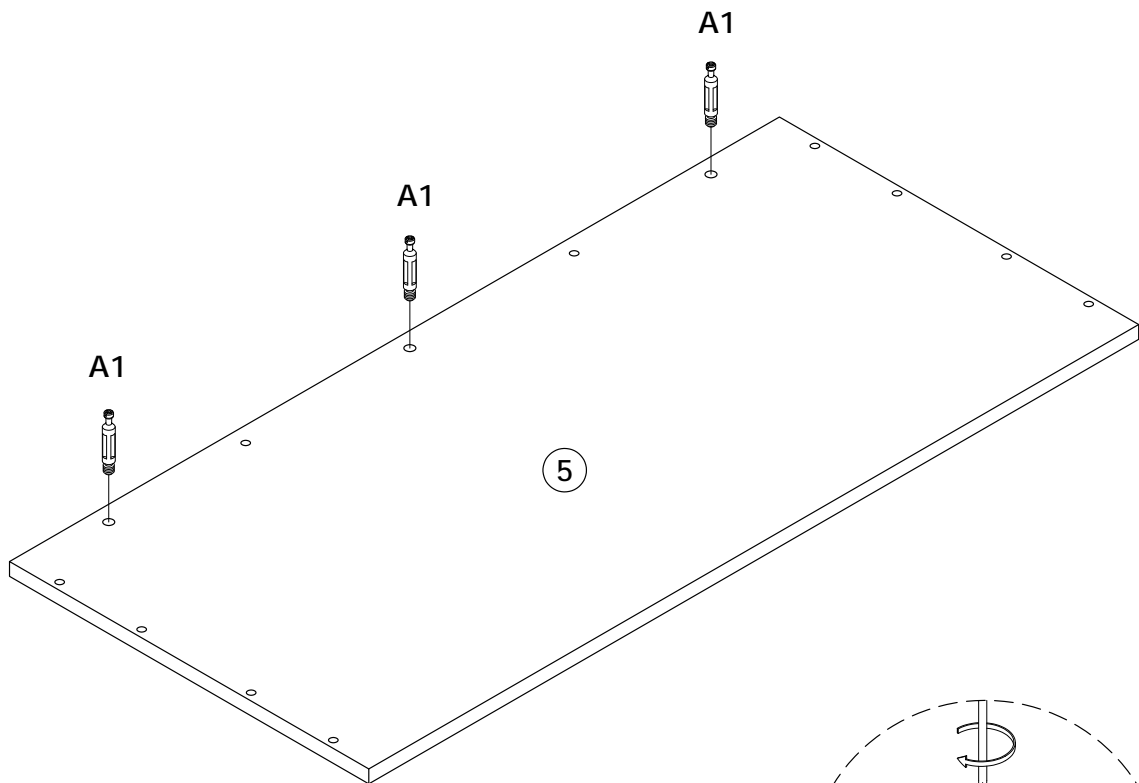
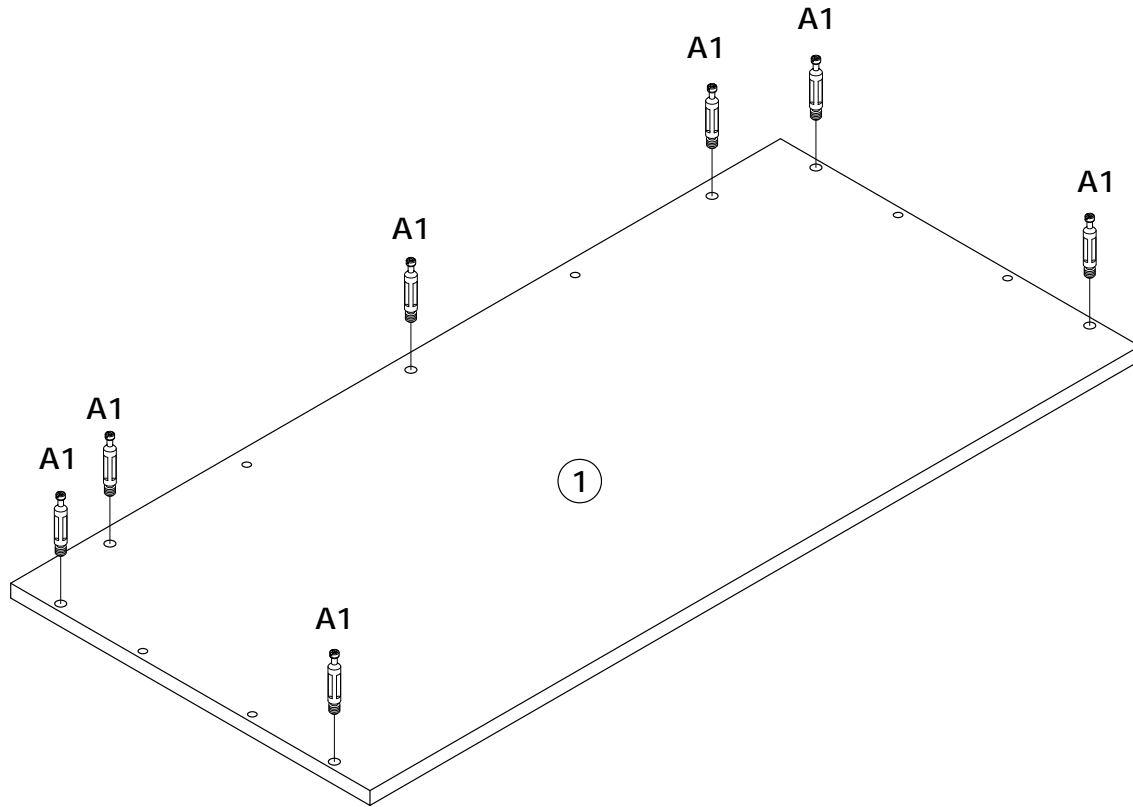


A2

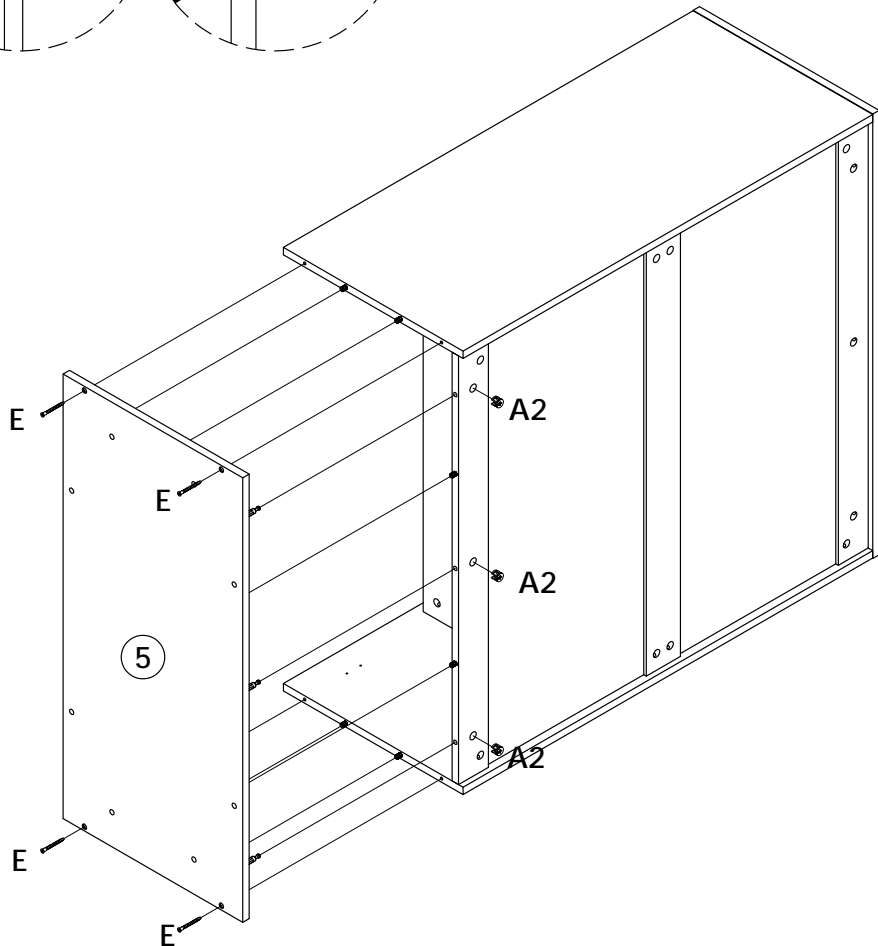
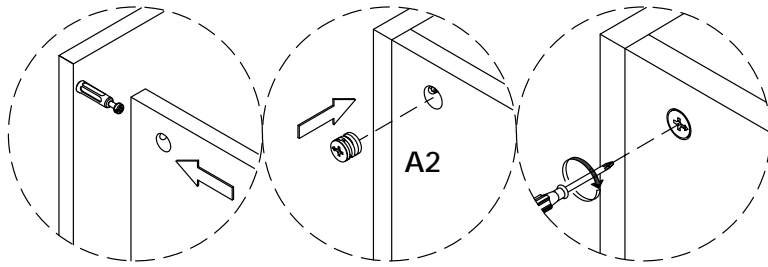
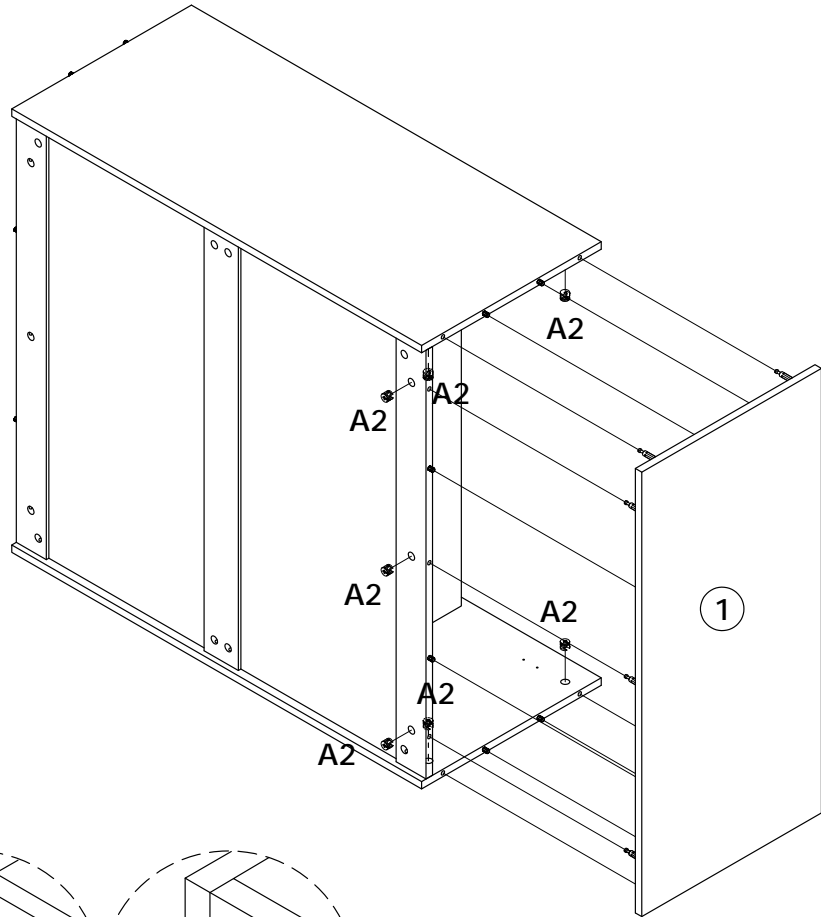



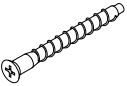
8PCS

Schritt 4

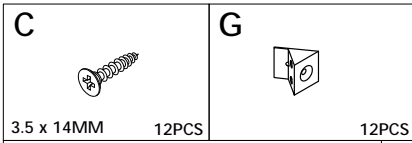
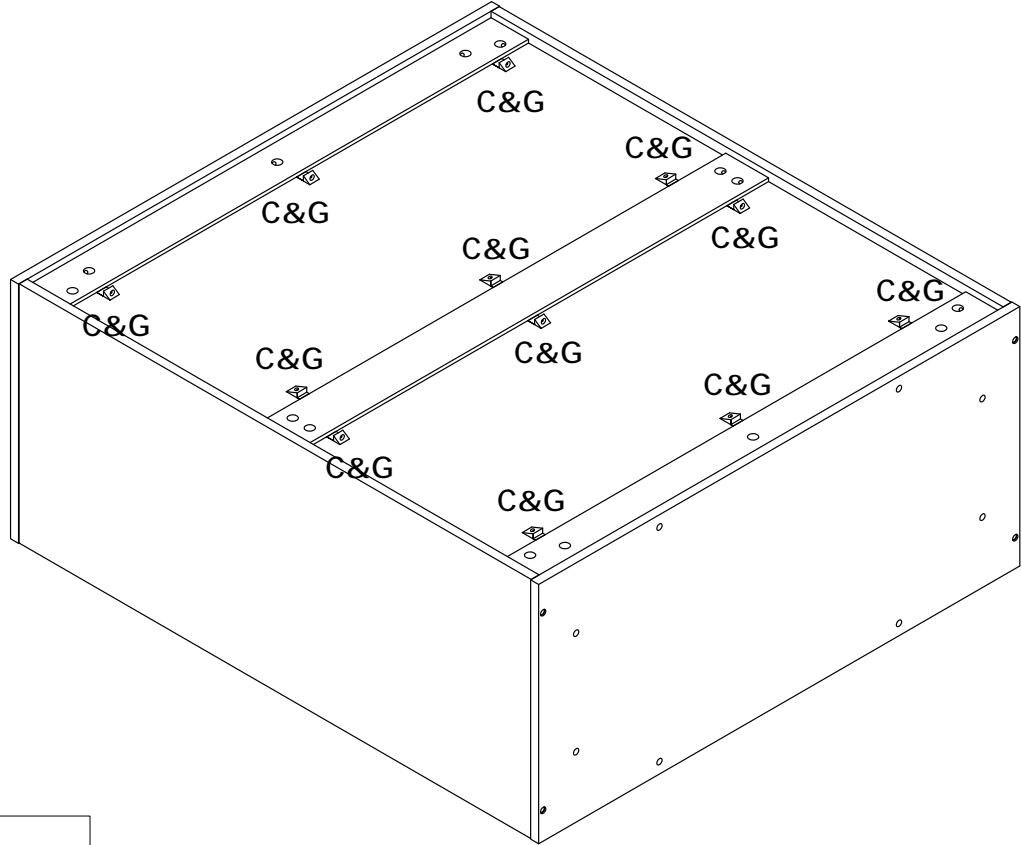
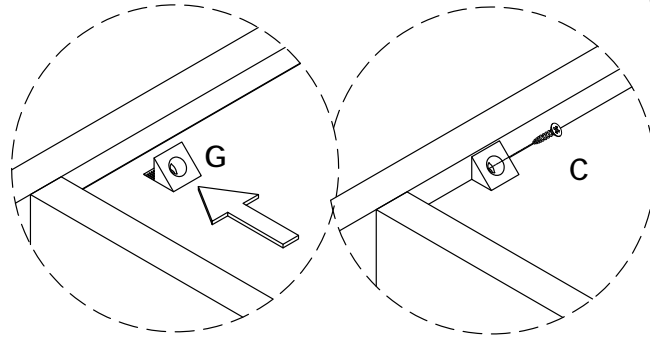


Schritt 5

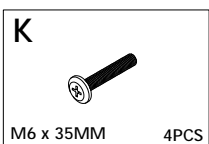
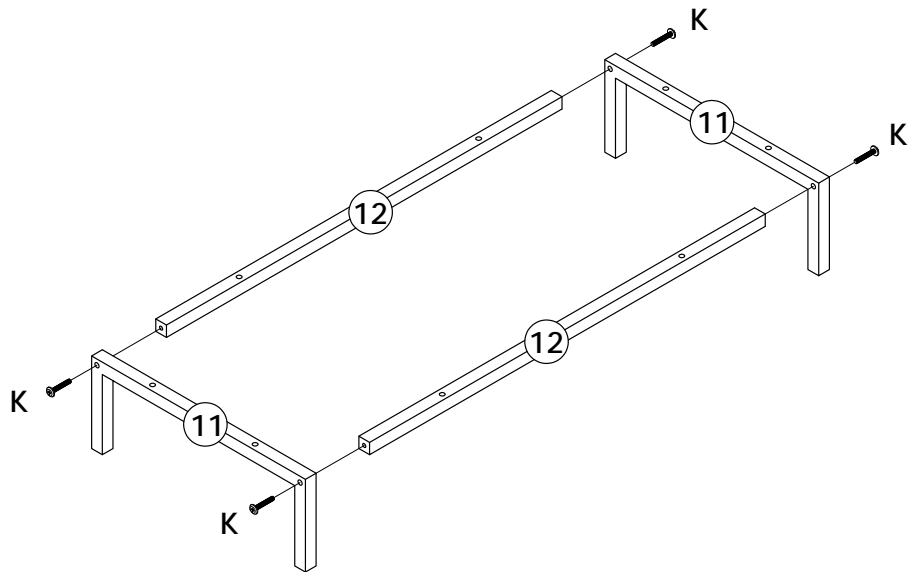


A2  10PCS	E  7 x 50MM 4PCS
---	---

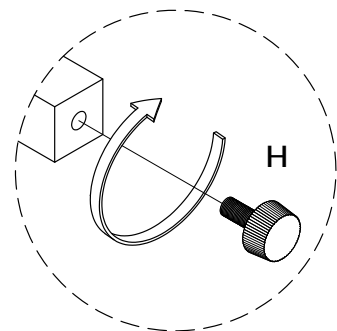
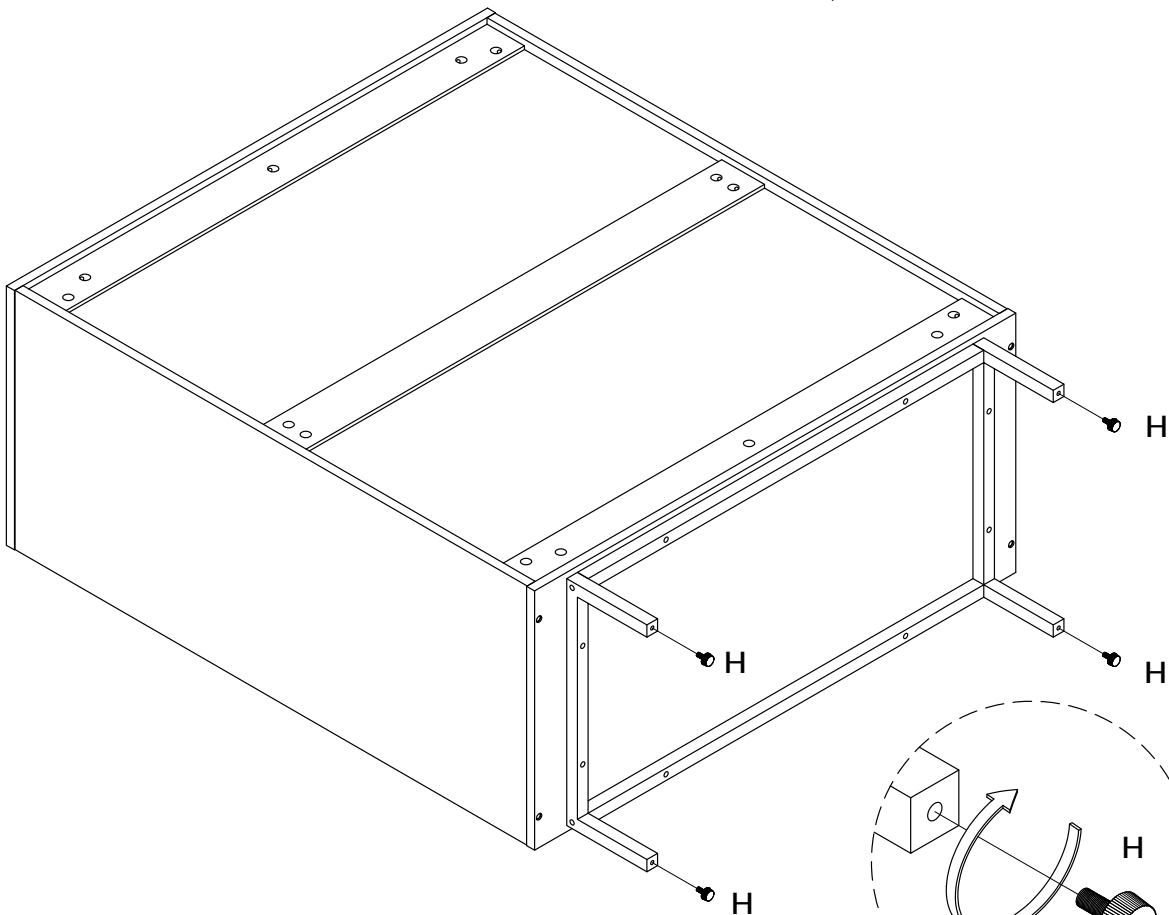
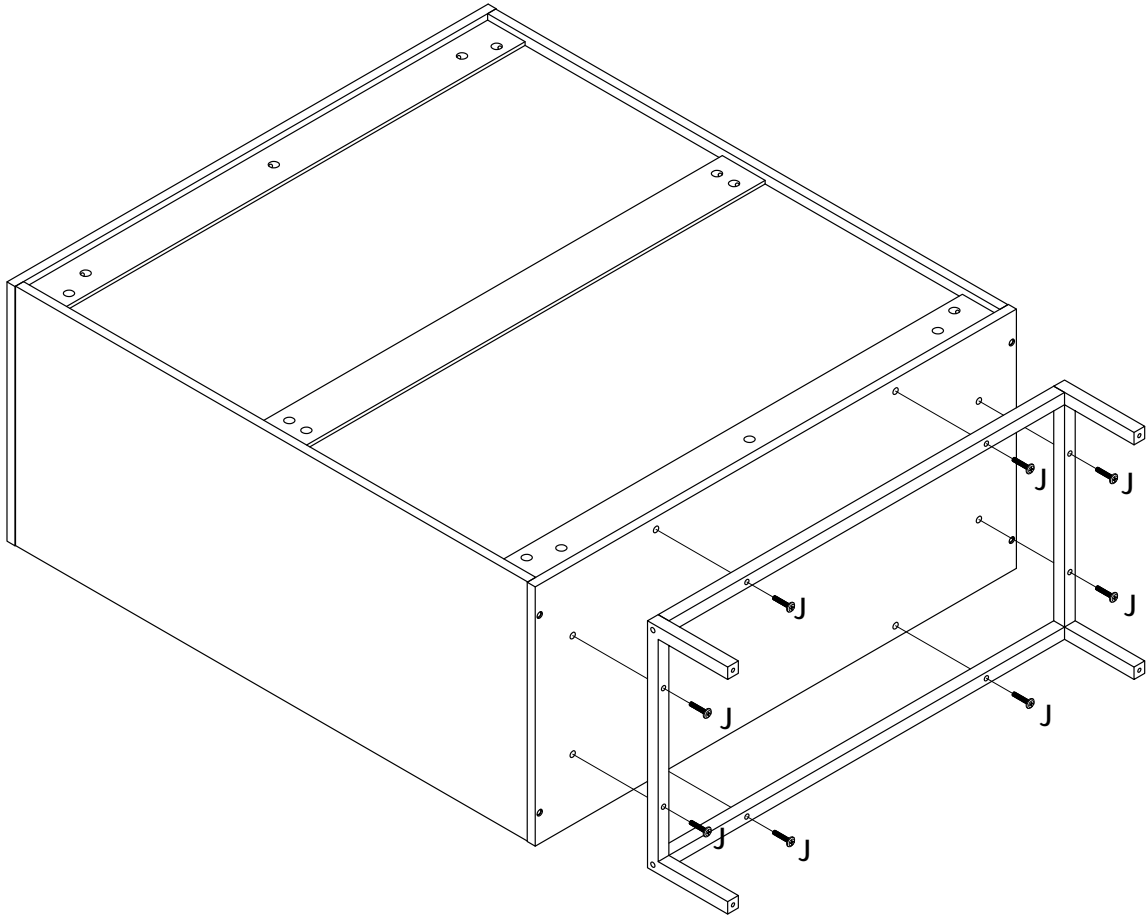
Schritt 6





Schritt 7



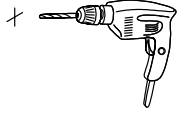
Schritt 8



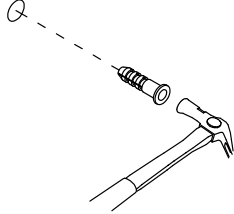
H		J	
	4PCS	M6 x 30MM	8PCS

Schritt 9

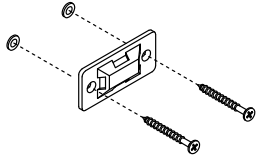
1.



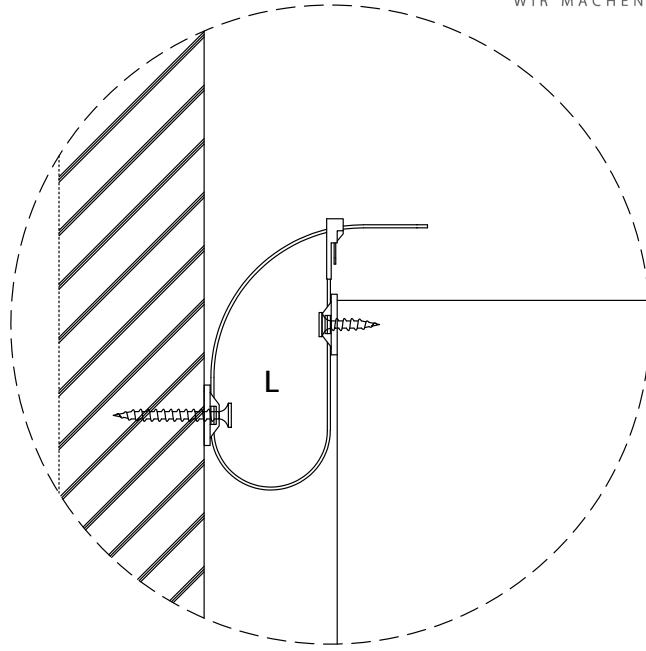
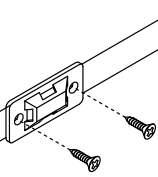
2.



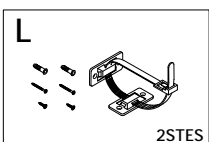
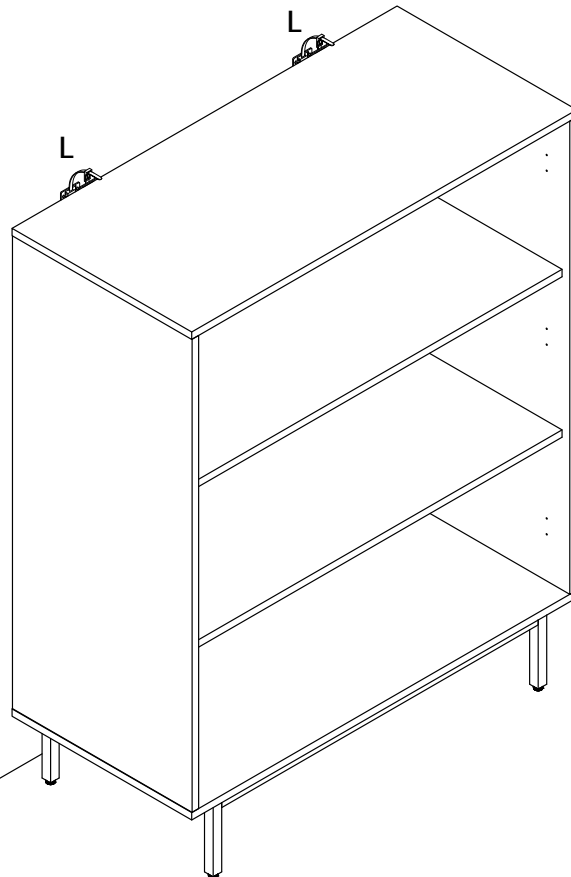
3.



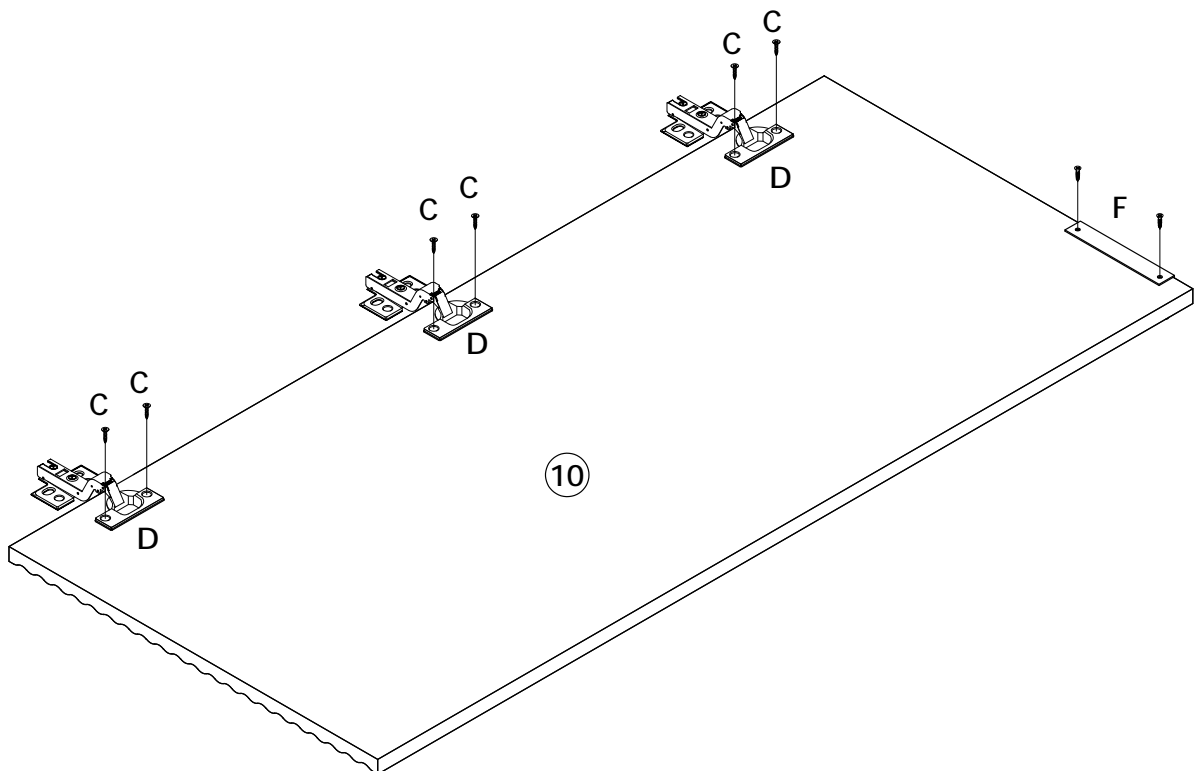
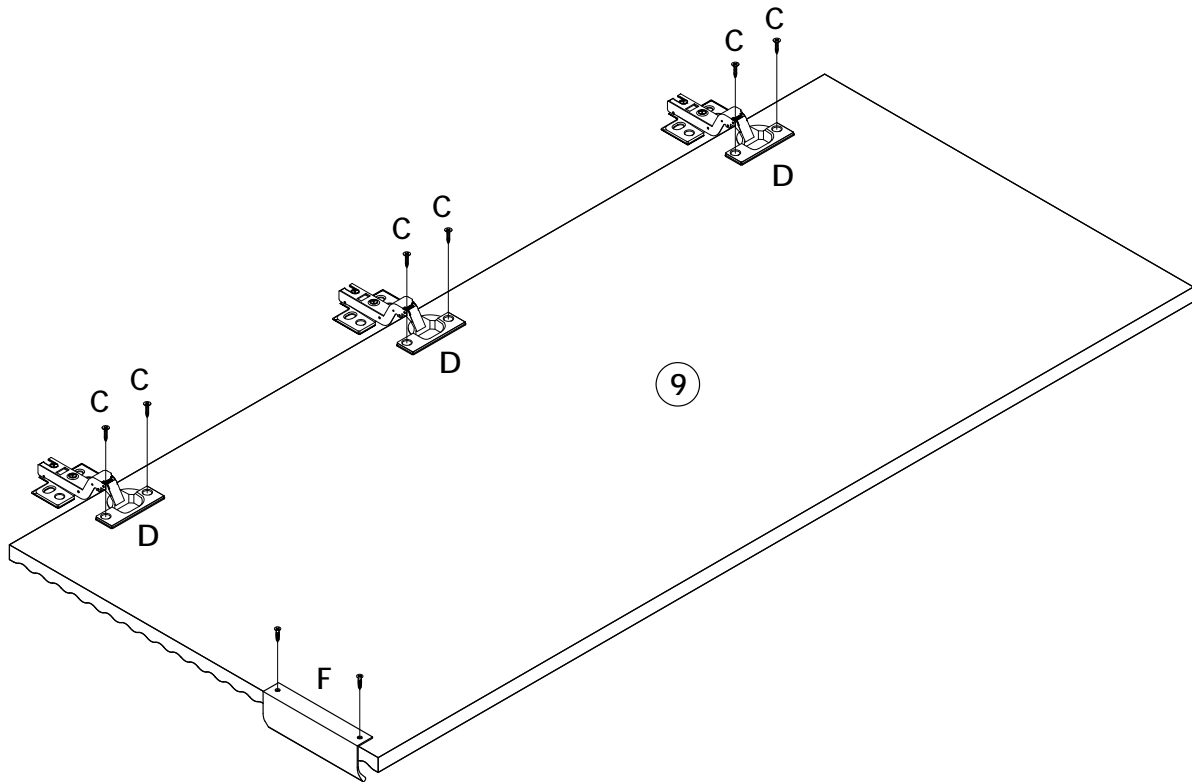
4.


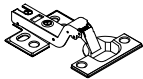
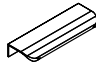


WAND

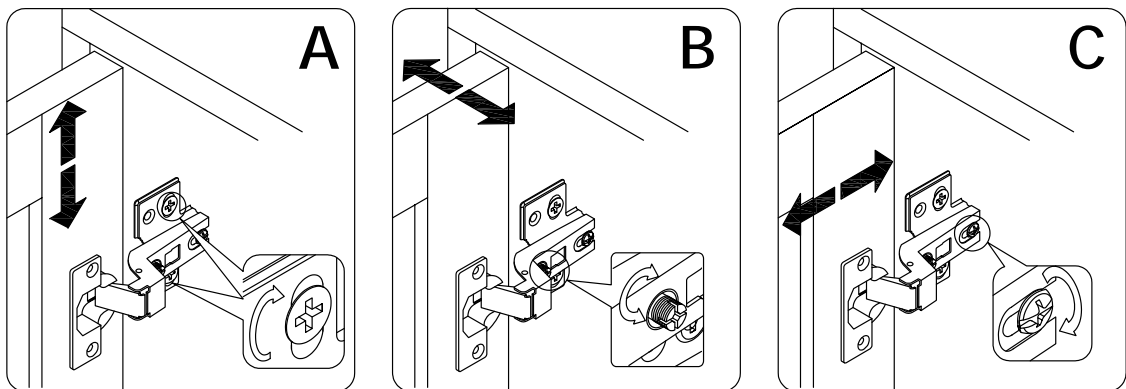
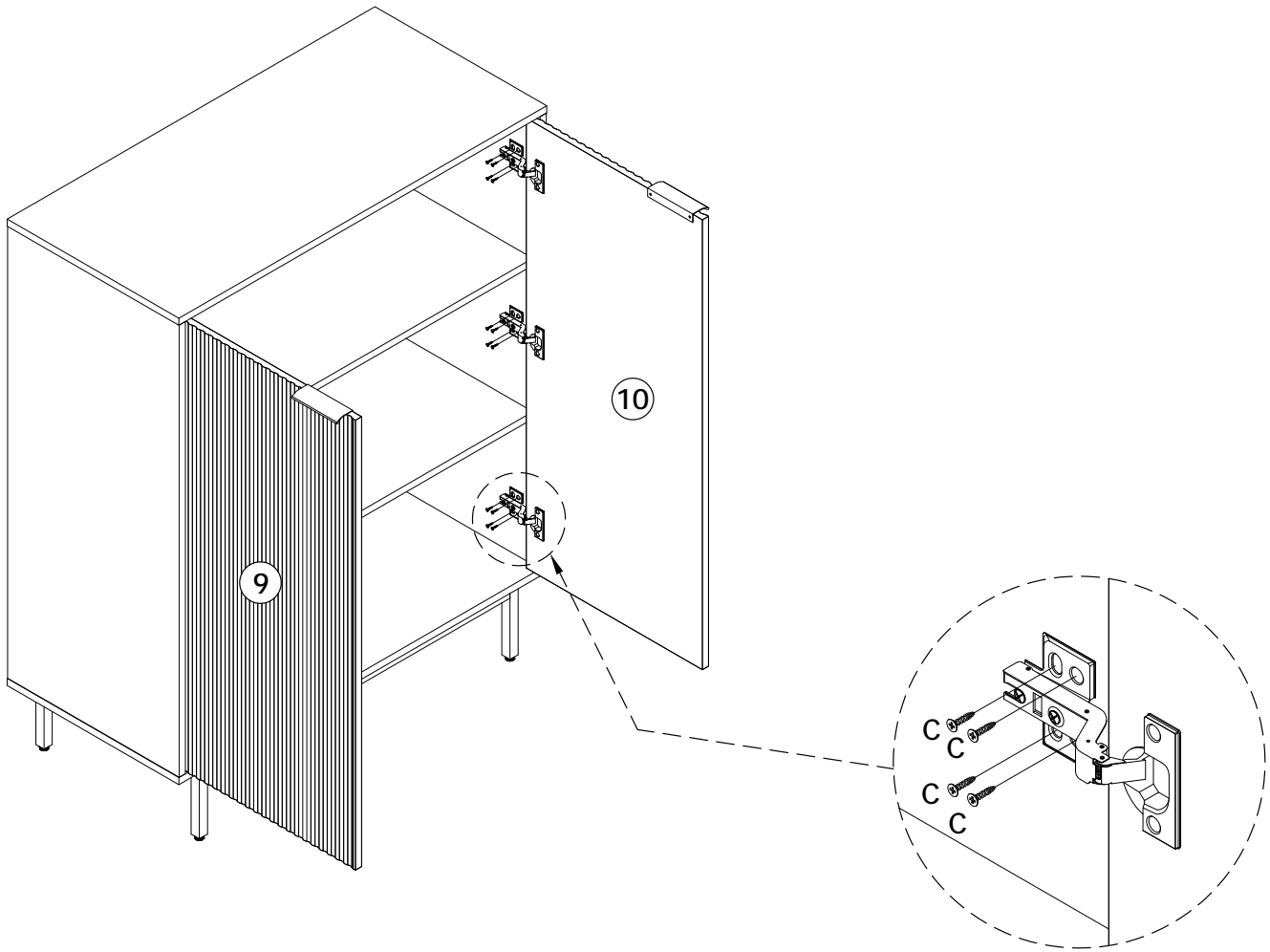


Schritt 10

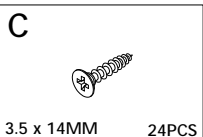


C  3.5 x 14MM 12PCS	D  6PCS	F  2SETS
---	---	--

Schritt 11



- A. Stelle diese Schrauben ein, um den Abstand zwischen dem oberen und unteren Teil der Türverkleidung einzustellen.
- B. Stelle diese Schrauben ein, um den linken und rechten Abstand der Türverkleidung einzustellen.
- C. Stelle diese Schraube ein, um den Längsabstand der Türverkleidung einzustellen



Home Deluxe GmbH
Schanzweg 2
32312 Lübbecke
Deutschland
Tel.: +49 (0)5743 6181-0
www.home-deluxe-gmbh.de

Sideboard NYLA
Artikel-ID: 25869 / Varianten-ID: 61798
Sideboard NYLA 115 x 90 cm Natur/Schwarz - Paket 1 von 2
Artikel-ID: 25866 / Varianten-ID: 61795

BDA-295-00-NYLA_Sideboard klein
2024/11