



1 M1 - POLYWARM®



2 M1 - POLYWARM®
Taille basse



3 M3 - POLYWARM®

Fonction

Destiné à l'accumulation d' E.C.S., cette gamme de ballons est adaptée pour installations de production dans les ERP, les installations industrielles ou collectives.

Elle est idéale pour être couplée avec appoints électriques ou comme accumulateur dans les installations de production semi-instantanées.

Construction

Corps : Acier au carbone, avec post-laquage sur la partie externe et revêtement Polywarm® intérieur. Le Polywarm® est d'une grande flexibilité et résistant aux chocs.

Isolation : Existe en **M1** (non inflammable), **M3** (moyennement inflammable), isolation en fibre de polyester montée à 130 mm d'épaisseur selon les modèles.

Hygiène : Les ballons sont équipés d'une arrivée d'eau froide directionnelle en inox afin d'amener l'eau sanitaire au point le plus bas pour une stratification optimale. Une ouverture conséquente est prévue pour le nettoyage et l'inspection (trou d'homme), selon directive D.G.S. du 22 avril 2002.

Protection cathodique : Anode de magnésium (2 anodes dès le 2000 l) montée, à contrôler régulièrement

Vidange : Manchon débouchant sur le bas.

Gamme

1 M1 - POLYWARM®

BSS0300HE : 300 litres.

BSS0500HE : 500 litres.

BSS0800HE : 800 litres.

BSS1000HE : 1 000 litres.

BSS1500HE : 1 500 litres.

BSS2000HE : 2 000 litres.

2 M1 - POLYWARM® - Taille basse

BSS2500HE : 2 500 litres.

BSS3000HE : 3 000 litres.

BSS4000HE : 4 000 litres.

Sur commande

3 M3 - POLYWARM®

BSS0500M3HE : 500 litres.

BSS0800M3HE : 800 litres.

BSS1000M3HE : 1 000 litres.

BSS1500M3HE : 1 500 litres.

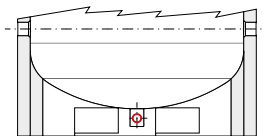
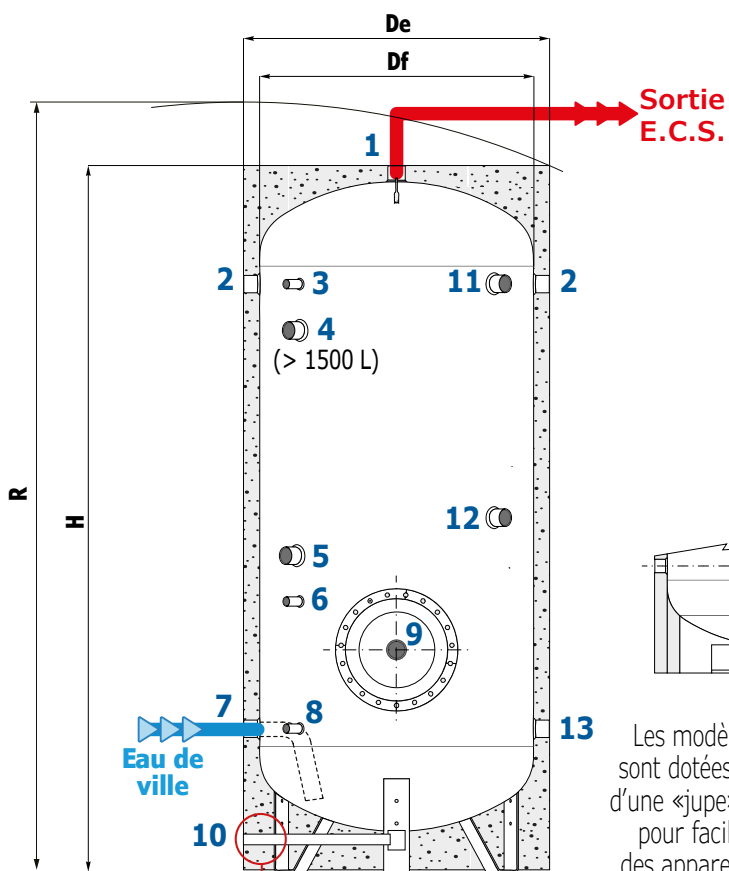
BSS2000M3HE : 2 000 litres.

Certifications et garantie



Garantie 5 ans sur le réservoir.

Cotes et raccordement



10 Les modèles de 1500 à 4000 L sont dotés, à la place des pieds, d'une «jupe» spécialement étudiée pour faciliter la manipulation des appareils avec transpalettes.



- 1** Sortie Eau Chaude Sanitaire
- 2** Retour bouclage
- 3** Connexion pour instrumentation
- 4** Connexion pour deuxième anode de magnésium 1"1/4 F (modèles >1500 L)
- 5** Connexion pour anode de magnésium 1"1/4 F
- 6** Connexion pour instrumentation
- 7** Entrée eau froide sanitaire
- 8** Connexion pour instrumentation
- 9** Buse d'inspection + connexion pour thermoplongeur électrique
- 10** Vidange
- 11** Connexion pour thermoplongeur électrique 1" 1/2 Gas F
- 12** Connexion pour thermoplongeur électrique
- 13** Envoi à l'échangeur



ATTENTION

Ne pas oublier de bouchonner ou d'installer une vanne sur le piquage prévu pour la vidange. A partir de 1000 L, la vidange est amenée en face avant.



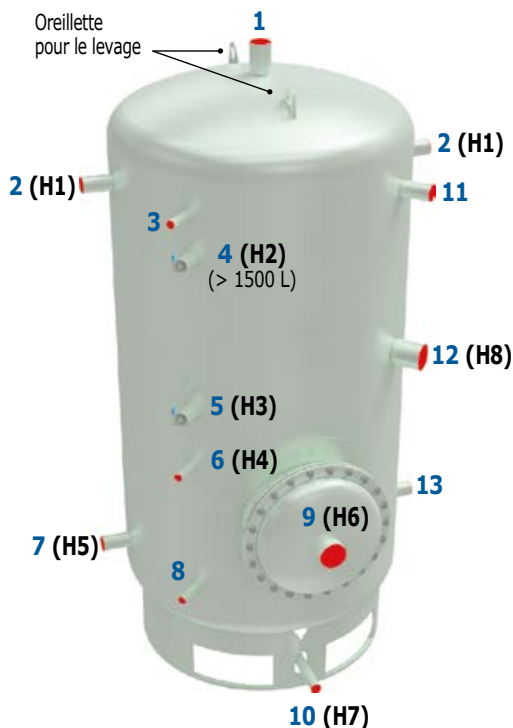
Les préparateurs E.C.S. doivent impérativement être raccordés à la terre afin d'éviter les phénomènes de corrosions liés aux courants vagabonds.



Code	Volume (Litres)	Volume utile (L)	Poids (Kg)	Watts	Classe ErP	Constante de refroidissement Wh/24h/L/K	H (mm)	De (mm)	Df (mm)	R (mm)	Pression maxi.	Temp. maxi.
BSS0300HE	300	289	91	92	C	0,1698	1599	770	550	1780	7 bar	95 °C
BSS0500HE BSS0500M3HE	500	497	120	107		0,1148	1901	870	650	2095		
BSS0800HE BSS0800M3HE	800	789	177	120		0,0811	2188	970	750	2400		
BSS1000HE BSS1000M3HE	1000	1007	217	134		0,071	2188	1070	850	2440		
BSS1500HE BSS1500M3HE	1500	1421	290	165		0,0619	2228	1260	1000	2565		
BSS2000HE BSS2000M3HE	2000	2005	342	178		0,0482	2111	1510	1250	2600		
Taille basse Sur commande	BSS2500HE	2500	2620	431		0,0555	2175	1620	1400	2720		
	BSS3000HE	3000	3021	475		0,0622	2190	1720	1500	2790		
	BSS4000HE	4000	3983	620	0,0502	2465	1820	1600	3070			

i Au-delà de 2 000 L, NON REQUIS par la directive ErP.

Cotes et raccordement



- 1** Sortie Eau Chaude Sanitaire
- 2** Retour bouclage
- 3** Connexion pour instrumentation 1/2" F
- 4** Connexion pour deuxième anode de magnésium 1"1/4 F (modèles > 1500 L)
- 5** Connexion pour anode de magnésium 1"1/4 F
- 6** Connexion pour instrumentation
- 7** Entrée eau froide sanitaire
- 8** Connexion pour instrumentation
- 9** Buse d'inspection + connexion pour thermoplongeur électrique
- 10** Vidange
- 11** Connexion pour thermoplongeur électrique 1"1/2 Gas F
- 12** Connexion pour thermoplongeur électrique
- 13** Envoi à l'échangeur



ATTENTION

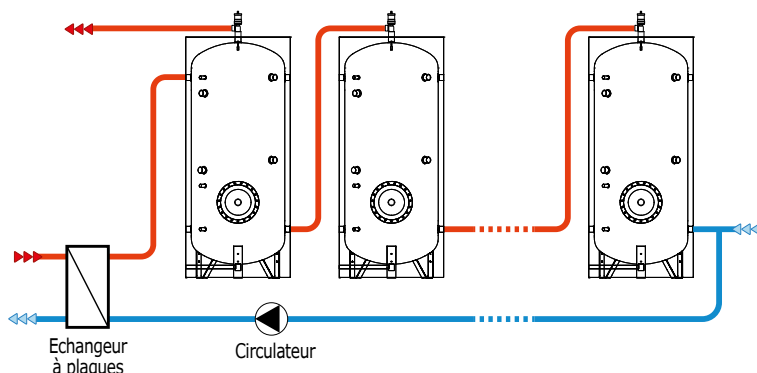
Ne pas oublier de bouchonner ou d'installer une vanne sur le piquage prévu pour la vidange.



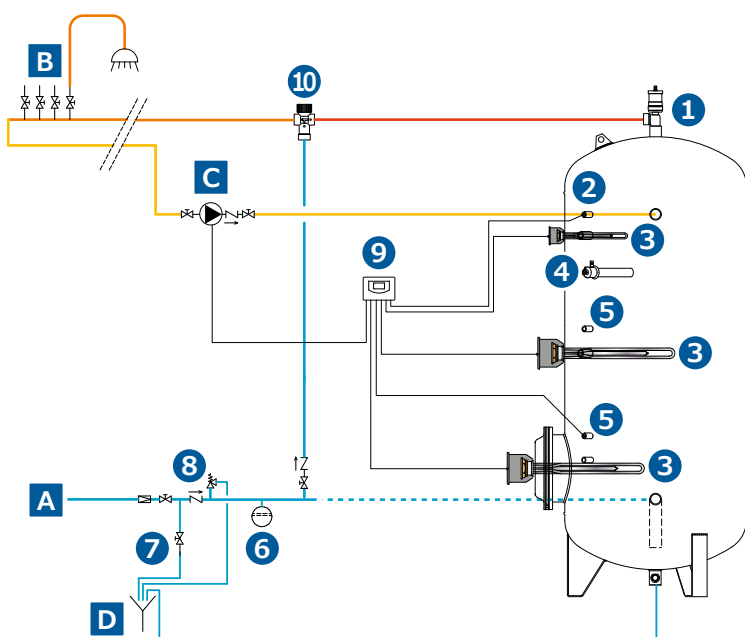
Les préparateurs E.C.S. doivent impérativement être raccordés à la terre afin d'éviter les phénomènes de corrosions liés aux courants vagabonds.

Code	2 (H1)	4 (H2)	5 (H3)	6 (H4)	7 (H5)	9 (H6)	10 (H7)	12 (H8)	Buse	1	2-7 13	9	10	12	
<i>Valeurs en mm.</i>										<i>Raccordement Gas F</i>					
BSS0300HE	1260	-	735	595	400	485	135	835	Øi220 Øe300	1"1/4	1"1/4	1"1/2	1"1/4	1"1/2	
BSS0500HE BSS0500M3HE	1536	-	881	611	416	501	126	981	Øi220 Øe300	1"1/4	1"1/4	1"1/2	1"1/4	1"1/2	
BSS0800HE BSS0800M3HE	1793	-	1018	718	433	568	113	1118	Øi300 Øe380	1"1/4	1"1/4	1"1/2	1"1/4	1"1/2	
BSS1000HE BSS1000M3HE	1760	-	1139	939	4154	739	101	1239	Øi430 Øe512	1"1/2	1"1/2	2"1/2	1"1/2	2"1/2	
BSS1500HE BSS1500M3HE	1818	-	1143	943	458	743	107	1243	Øi430 Øe512	2"	1"1/2	2"1/2	1"	2"1/2	
BSS2000HE BSS2000M3HE	1641	1491	1176	1026	551	826	140	1286	Øi430 Øe512	2"	2"	2"1/2	1"	2"1/2	
Taille basse Sur commande	BSS2500HE	1660	1510	1195	1045	570	845	114	1295	Øi430 Øe512	2"	2"	2"1/2	1"	2"1/2
	BSS3000HE	1665	1515	1200	1050	575	850	109	1300	Øi430 Øe512	2"	2"	2"1/2	1"	2"1/2
	BSS4000HE	1920	1770	1205	1055	580	855	94	1325	Øi430 Øe512	2"	2"	2"1/2	1"	2"1/2

Principe de pose



Exemple de raccordement en série pour augmenter la capacité de stockage d'E.C.S.



- A** Entrée EFS
- B** Sortie ECS
- C** Bouclage sanitaire
- D** Vidange
- 1** Kit purgeur
- 2** Instrument
- 3** Résistance électrique
- 4** Anode de magnésium
- 5** Instrument
- 6** Vase d'expansion
- 7** Vanne
- 8** Groupe de sécurité
- 9** Unité de commande électronique
- 10** Mitigeur

Anodes magnésium



L'anode doit être contrôlée, à la mise en route, puis de façon régulière tous les ans.

Fonction

Les anodes magnésium vérifie l'état d'usure de la barre de magnésium simplement en dévissant le bouchon testeur (rouge), sans qu'il soit nécessaire de vider le ballon de son eau.

En cas d'écoulement d'eau, l'anode est à remplacer

Capacité du ballon	Longueur (mm)	Diamètre (mm)	Code
300 litres	350	Ø32	ZAN35
500 litres	520		ZAN52
800/1 000 litres	650		ZAN65
1 500 litres	800		ZAN80

Capacité du ballon	Longueur (mm)	Diamètre (mm)	Code
2 000 litres	800	Ø32	ZAN80
2 500 litres	650		2x ZAN65
3 000 litres	800		2x ZAN80
4 000 litres	800		2x ZAN80

Résistance électrique de chauffage (8 heures maxi par jour)



Longueur du plongeur


 Clé de montage
(jusqu'à 6 kW)

ZCLER

Fonction

Appoint électrique pour installation de chauffage ou de production ECS. Dans le cas d'utilisation en eau sanitaire, la dureté de l'eau doit être comprise entre 7 °TH et 25 °TH. Dans le cas d'une dureté supérieure, il est impératif de protéger l'installation contre le calcaire.

⚠ Double thermostat sous capot, la durée de fonctionnement de la résistance ne doit jamais excéder 8 h par jour.

Caractéristiques

THERMOPLONGEUR : Inox AISI 316L.
INCOLOY-800 à partir de 12 kW.

⚠ Toujours vérifier la compatibilité longueur du plongeur/diamètre du ballon.

Temps de chauffe thermoplongeurs insérables.

Paramétré pour un stockage à 60 °C avec une entrée d'eau froide à 10 °C.

Modèle	4 kW	5 kW	6 kW	9 kW	12 kW	15 kW	18 kW	20 kW	24 kW	30 kW
300 litres	3h30									
500 litres		5 h	4 h							
800 litres		7 h	6 h	4 h						
1000 litres			7 h	5 h	4 h					
1500 litres					6 h	5 h	4 h			
2000 litres							6 h	5 h	4 h	
2500 litres								6 h	5 h	4h30
3000 litres								7 h	6 h	6 h
4000 litres										7h30

Modèle	Puissance (kW)	Tension	Ø	Charge maxi. (en W/cm ²)	Longueur du plongeur (mm)	Réglage	Sécurité
RES2000TM	2	Monophasé 230 V	1"1/2	9,1	320	30 à 70 °C	90 °C
RES3000TM	3			13,5	320		
RES6000TM	6			12,6	400		
RES2000TT	2	Triphasé 400 V	1"1/2	8,7	300	30 à 75 °C	98 °C
RES3000TT	3			13,1	300		
RES4000TT	4			11,4	400		
RES5000TT	5			10,6	500		
RES6000TT	6			15,3	400		
RES9000TT	9			12,5	700		
RES12000TT	12	Triphasé 400 V Non pré-câblée	2"1/2	9,5	545	Sous capot 7 à 70 °C	85 °C
RES18000TT	18			9,6	800		
RES20000TT	20			9,9	890		
RES24000TT	24			9,7	1060		
RES30000TT	30			10,2	1240		

Accessoires ballons d'accumulation

Kits purgeurs



Coude laiton MF avec piquage M1/2" + purgeur P551.



Code	Raccord
KP55133	1"1/4 F
KP55140	1"1/2 F
KP55150	2" F

Vases d'expansion sanitaires Vexbal®

Avec fixation murale intégrée.



Code	Volume du vase (L)	Raccord	Volume chauffe-eau
VEX11FM	12		150
VEX18	18	3/4"M	200
VEX25	25		300

Sur pieds - grande capacité.
Vessie butyle, interchangeable.



Code	Volume du vase (L)	Raccord	Hauteur/Ø (cm)
VEX60	60	1"	693/380
VEX100	100		760/450
VEX200	200		1080/550
VEX300	300	1"1/2	1180/629
VEX400	400		1520/629

Autres capacités : nous consulter.

Raccords d'isolation électrique



Spécialement conçus pour éviter la création de courants vagabonds.

Code	Raccord
ZRICE33F	1"1/4 FF
ZRICE40F	1"1/2 FF
ZRICE50F	2" FF

Bouchons mâles inox



Code	Raccord
290I26	1" M
290I33	1"1/4 M
290I40	1"1/2 M
290I50	2"

Vannes à sphère laiton



Plage de température :
-5°C à 90°C.

Code	Raccord	Pression max. (Bar)
528007	1"1/4	25
528008	1"1/2	16
528009	2"	16

Soupapes de sûreté sanitaire



Corps bronze. Tarage 7 bar.
Plage de température :
-10°C à 95°C.

Code	Raccord
S26GS07	1" GS
S33GS07	1"1/4 GS
S40GS07	1"1/2 GS
S50GS07	2" GS

Thermomètre à plongeur et doigt de gant



L 200 - 0 à 120°C
Cadran Ø 100.

Code	T100AL200

Tube laiton avec vis de blocage.
Longueur 160 mm. 1/2" M

Code	ZDG15160

Réchauffeur de boucle 230 V monophasé



Contacteur et double thermostat monophasé de régulation et sécurité (98 °C). Raccordements à l'installation 1" M. Sécurité à réarmement manuel.

Code	Puissance	Charge maxi.	Réglage
RB03000M	3 kW	13,5 W / cm ²	30 à 75 °C
RB06000M	6 kW	14 W / cm ²	