

Modulares Sofa ORLENA



Designed in Germany

WICHTIG: FÜR SPÄTERE BEZUGNAHME AUFBEWAHREN. SORGFÄLTIG LESEN!

Inhaltsverzeichnis

1.	Allgemeines	3
1.1.	Produktübersicht	3
1.2.	Generelle Hinweise.....	3
1.3.	Gewährleistung.....	3
2.	Informationen zur Gebrauchsanweisung	4
2.1.	Verfügbarkeit der Gebrauchsanweisung.....	4
2.2.	Zielgruppen der Gebrauchsanweisung.....	4
2.3.	Informationen zur Übersetzung	4
2.4.	Symbolerklärung.....	4
2.5.	Allgemeines zur Gebrauchsanweisung.....	5
2.6.	Bestimmungsgemäßer Gebrauch	5
2.7.	Allgemeine Sicherheitshinweise	5
3.	Produktmerkmale.....	6
3.1.	Technische Daten	6
3.2.	Produktbeschreibung	9
4.	Lieferumfang.....	10
5.	Montage	12
5.1.	Sicherheitshinweise.....	12
5.2.	Aufbau des Produkts	12
6.	Anwendung.....	21
6.1.	Sicherheitshinweise.....	21
6.2.	Erstinbetriebnahme.....	21
6.3.	Betrieb	21
6.4.	Lagerort	21
7.	Fehlerbehebung.....	22
8.	Reinigung und Pflege.....	23
8.1.	Sicherheitshinweise.....	23

9. Demontage 23
 9.1. Sicherheitshinweise 23
 10. Entsorgung..... 23
 10.1. Allgemeine Hinweise 23

Liebe Kundin und lieber Kunde,

vielen Dank, dass du dich für ein Produkt der **Home Deluxe GmbH** entschieden hast. Wir wünschen dir viel Freude mit deinem neuen Modular Sofa ORLENA.

Die Gebrauchsanweisung unterstützt dich bei der Montage, der Inbetriebnahme, dem Betrieb und der Wartung des Produkts. Die Gebrauchsanweisung und die Sicherheitshinweise müssen sorgfältig und vollständig gelesen werden. Beachte diese Hinweise, um Gefahren zu vermeiden.

1. Allgemeines

1.1. Produktübersicht

Modulares Sofa ORLENA		Artikel- ID: 25142		Varianten- ID: 60513	
	<i>Paket 1</i>	<i>Paket 2</i>	<i>Paket 3</i>	<i>Paket 4</i>	
Artikel- ID:	25135	25146	25136	25137	
Varianten- ID:	60506	60536	60507	60508	
	<i>Paket 5</i>	<i>Paket 6</i>	<i>Paket 7</i>	<i>Paket 8</i>	<i>Einzelmodul</i>
Artikel- ID:	25138	25139	25140	25141	25143
Varianten- ID:	60509	60510	60511	60512	60528

1.2. Generelle Hinweise

Um unserem Anspruch gerecht zu werden, verbessern wir stetig die Qualität, vereinfachen die Montage, Bedienung oder passen die Produkte den Kundenwünschen an. Aufgrund dieser Veränderungen befindet sich die aktuelle Version der Gebrauchsanweisung auf unserer Homepage.

Die Bezeichnung „Produkt“ wird in der Gebrauchsanweisung für das „Modular Sofa ORLENA“ verwendet.

1.3. Gewährleistung

Es bestehen die gesetzlichen Mängelhaftungs- und Gewährleistungsrechte ab Kaufdatum.

Die Home Deluxe GmbH übernimmt für Schäden durch Nichtbeachtung der Gebrauchsanweisung keine Haftung. Reklamationen, die aufgrund unsachgemäßer Montage oder Nutzung entstehen, sind von der Gewährleistung ausgeschlossen. Im Fall von Mängeln an dem Produkt, wende dich bitte schriftlich an unseren Kundenservice, unter Angabe des Produktnamens, der Seriennummer und einem Foto vom Typenschild:

Home Deluxe GmbH
Schanzweg 2
32312 Lübbecke
Deutschland
Tel.: +49 (0)5743 6181-0
www.home-deluxe-gmbh.de

Bei weiteren Fragen steht dir unser Kundenservice über dem Kontaktformular gerne zur Verfügung.

2. Informationen zur Gebrauchsanweisung

2.1. Verfügbarkeit der Gebrauchsanweisung

Die Gebrauchsanweisung ist Bestandteil des Produkts und sollte vollständig und in unmittelbarer Nähe des Produkts aufbewahrt werden.

2.2. Zielgruppen der Gebrauchsanweisung







Die Gebrauchsanweisung muss von jeder beteiligten Person gelesen und beachtet werden, die mit einer der folgenden Tätigkeiten oder der Verwendung einbezogen ist:

- Auspacken
- Montage / Installation
- Inbetriebnahme / Betrieb
- Wartung / Prüfung / Pflege
- Fehlerbehebung / Reparatur
- Entsorgung

2.3. Informationen zur Übersetzung

Die originale Gebrauchsanweisung wurde in deutscher Sprache verfasst. Bei jeder anderen verfügbaren Sprache handelt es sich um eine Übersetzung der deutschen Version.

2.4. Symbolerklärung

Symbol	Symbolerklärung
	WARNUNG Das Symbol weist auf die möglichen Gefahren hin, bei denen tödliche und schwere Verletzungen auftreten können. Bevor der entsprechende Montage- oder Anwendungsschritt ausgeführt wird, muss der entsprechende Hinweis gelesen werden.
	INFO / HINWEIS Das Symbol gibt wichtige Hinweise und weist auf Sachschäden hin. Beachte diese, bevor der entsprechende Montage- oder Anwendungsschritt durchgeführt wird, um Probleme zu verstehen und Schäden zu vermeiden.
	Nur in Innenräumen verwenden Das Symbol weist darauf hin, dass das Produkt nur in Innenräumen verwendet werden darf.
	Gebrauchsanweisung lesen Das Symbol weist darauf hin, dass vor der Montage/Installation und/oder der Bedienung vom Gerät die Gebrauchsanweisung sorgfältig gelesen werden muss.
	Trocken aufbewahren Das Symbol weist darauf hin, dass das Produkt trocken aufbewahrt werden muss.
	Zerbrechlich Das Symbol weist darauf hin, dass das Produkt zerbrechlich ist.

2.5. Allgemeines zur Gebrauchsanweisung

Die Gebrauchsanweisung bezieht sich auf das Modular Sofa ORLENA. Sie enthält wichtige Informationen zur Montage, Betrieb, Wartung und Reinigung. Die Gebrauchsanweisung, insbesondere die Sicherheitshinweise müssen sorgfältig vor der Inbetriebnahme des Produkts gelesen werden, bewahre die Gebrauchsanweisung sorgsam auf. Benutze das Produkt nur wie in dieser Gebrauchsanweisung beschrieben, damit es nicht versehentlich zu Verletzungen oder Schäden kommt. Solltest du das Produkt an Dritte weitergeben, ist diese Gebrauchsanweisung ebenso zu übergeben.

2.6. Bestimmungsgemäßer Gebrauch

Das Produkt ist hochwertig, langlebig und ausschließlich für den privaten Gebrauch im angemessenen und üblichen Umfang bestimmt bzw. geeignet. Darüber hinaus ist unser Produkt **nicht** für den gewerblichen Gebrauch bestimmt. Eine gewerbliche Nutzung ist nur mit schriftlicher Genehmigung der Home Deluxe GmbH gestattet.

Das Produkt ist ein Polstermöbel für die Verwendung in Wohnbereichen bestimmt. Ein Verwenden im Außen- und in Nassbereichen entspricht nicht seiner Bestimmung und ist daher nicht erlaubt.

Verwende das Produkt nur wie in dieser Gebrauchsanweisung beschrieben. Jede andere Verwendung gilt als nicht bestimmungsgemäß und kann zu Sachschäden oder Personenschäden führen. Der Hersteller übernimmt keine Haftung für Schäden, die durch nicht bestimmungsgemäßen oder falschen Gebrauch entstehen oder entstanden sind.

2.7. Allgemeine Sicherheitshinweise

Allgemeine Gefahrenhinweise



- Unsachgemäßer Umgang kann zu erheblichen Personen- und Sachschäden führen.
- Montiere das Produkt **nur**, wenn der Lieferumfang vollständig und einwandfrei ist.
- Stelle sicher, dass alle Teile unbeschädigt und sachgerecht montiert sind. Bei unsachgemäßer Montage besteht Verletzungsgefahr. Beschädigte Teile können die Sicherheit und Funktion beeinflussen.
- Vom Hersteller angebrachte Schutzausrüstung darf nicht entfernt werden.
- Stelle das Produkt nur auf einen sicheren, ebenen und festen Untergrund auf.
- Nimm keine Veränderungen am Produkt vor.
- Kontrolliere in regelmäßigen Abständen die Befestigung.
- Halte das Produkt stets trocken und fern von Flüssigkeiten.
- Reparaturen dürfen nur nach Rücksprachen mit dem Kundenservice und nach Anweisung durchgeführt werden, ansonsten verfallen jegliche Gewährleistungsansprüche.

Gefahr für Kinder



- Halte Kinder von Verpackungsmaterialien fern. Es besteht unter anderem Erstickengefahr!
- Halte Kinder während der Montage des Produkts fern des Aufbauortes. Der Lieferumfang enthält Kleinteile, die verschluckt werden oder zu schlimmen Verletzungen führen können.
- **Kippgefahr!** Das Produkt ist kein Kinderspielzeug, keine Kletterwand oder Sportgerät. Die einzelnen Elemente des Produkts können bei einseitiger Belastung umfallen, die Folge dessen kann der Tod sein.
- Kinder können sich beim Spielen mit dem Produkt oder beim Hochziehen am Produkt verletzen.
- Erkläre den Kindern den richtigen Umgang mit dem Produkt und lass sie während des Spielens niemals unbeaufsichtigt.
- Stelle sicher, dass kleine Kinder keine Kleinteile in den Mund nehmen.

Verletzungsgefahr

Unsachgemäßer Umgang mit dem Produkt kann zu Verletzungen führen



- Führe keine konstruktiven Veränderungen am Produkt durch. Für eine Veränderung muss die schriftliche Erlaubnis des Herstellers vorliegen und nach Anweisung durchgeführt werden.
- Bei Beschädigungen darf das Produkt nicht mehr benutzt werden. Beschädigte Teile müssen repariert oder durch Originalersatzteile ersetzt werden.
- Achte auf eine dauerhafte feste Installation des Produkts, um Verletzungen zu vermeiden.

Beschädigungsgefahr



- Unsachgemäßer Umgang mit dem Produkt kann zu Beschädigungen führen.
- Öffne die Verpackung nicht mit scharfen Gegenständen (z.B. Messer, Schere oder ähnlichem), dabei kann das Produkt beschädigt werden. Sei beim Öffnen vorsichtig.
- Benutze das Produkt nicht in der Nähe von Hitzequellen oder offenem Feuer.
- Schütze das Produkt vor direkter Licht- und Sonneneinstrahlung.
- Um Verfärbungen am Stoff zu vermeiden, sollte das Produkt min. 40 cm von Heizkörpern und jeglichen Wärmequellen entfernt aufgestellt werden.
- Stelle das Produkt nicht direkt an eine Wand, ein Wandabstand von mindestens 30 cm ist zu Wänden einzuhalten.

Explosionsgefahr



- **Achtung:** Leicht entzündlich, leicht brennbare, sowie explosive Stoffe nicht im Inneren des Produkts aufbewahren. Leicht entzündliche Stoffe können Feuer fangen.

3. Produktmerkmale

3.1. Technische Daten

Modular Sofa ORLENA S	
Gesamtmaße (B x H x T)	204 x 75 x 98 cm
Maße Ecksofa (B x H x T)	102 x 75 x 98 cm
Maße Armlehne (B x H x T)	34 x 75 x 98 cm
Sitzhöhe	37 cm
Sitztiefe	68 cm
Sitzbreite	68 cm
Höhe Füße	3 cm
Max. Belastbarkeit pro Element	120 kg
Schaumdichte	35 kg/m ³
Scheuerbeständigkeit	10.000 Scheuertouren
Farbe	Anthrazit
Ecksofa Sitzfläche	12 kg

Modular Sofa ORLENA S	
Ecksofa Rückenlehne	13,5 kg
Armlehne	9,5 kg
Modular Sofa ORLENA M	
Gesamtmaße (B x H x T)	306 x 75 x 98 cm
Maße Ecksofa (B x H x T)	102 x 75 x 98 cm
Maße Mittelsofa (B x H x T)	102 x 75 x 98 cm
Maße Armlehne (B x H x T)	34 x 75 x 98 cm
Sitzhöhe	37 cm
Sitztiefe	68 cm
Sitzbreite (Ecksofa)	68 cm
Sitzbreite (Mittelsofa)	102 cm
Höhe Füße	3 cm
Max. Belastbarkeit pro Element	120 kg
Schaumdichte	35 kg/m ³
Scheuerbeständigkeit	10.000 Scheuertouren
Farbe	Anthrazit
Ecksofa Sitzfläche links / rechts	12 kg
Mittelsofa Sitzfläche	15 kg
Armlehne	9,5 kg
Ecksofa Rückenlehne links / rechts	13,5 kg
Mittelsofa, Ottomane Rückenlehne	13.5 kg

Modular Sofa ORLENA L Links/ Rechts	
Gesamtmaße (B x H x T)	204 x 75 x 148 cm
Maße Ecksofa (B x H x T)	102 x 75 x 98 cm
Maße Ottomane (B x H x T)	102 x 75 x 148 cm
Maße Armlehne (B x H x T)	34 x 75 x 98 cm
Sitzhöhe	37 cm
Sitztiefe	68 cm
Sitzbreite Ottomane	115 cm
Sitzbreite (Ecksofa)	68 cm
Höhe Füße	3 cm
Max. Belastbarkeit pro Element	120 kg
Schaumdichte	35 kg/m ³
Scheuerbeständigkeit	10.000 Scheuertouren
Farbe	Anthrazit
Ecksofa Sitzfläche links/rechts	12 kg
Ottomane Sitzfläche	24 kg
Armlehne	9,5 kg
Ecksofa Rückenlehne links/rechts	13,5 kg
Mittelssofa, Ottomane Rückenlehne	13.5 kg

Modular Sofa ORLENA XL Links/ Rechts	
Gesamtmaße (B x H x T)	306 x 75 x 148 cm
Maße Ecksofa (B x H x T)	102 x 75 x 98 cm
Maße Ottomane (B x H x T)	102 x 75 x 148 cm
Maße Armlehne (B x H x T)	34 x 75 x 98 cm
Sitzhöhe	37 cm
Sitztiefe	68 cm
Sitzbreite Ottomane	115 cm
Sitzbreite (Ecksofa)	68 cm
Sitzbreite (Mittelsofa)	102 cm
Höhe Füße	3 cm
Max. Belastbarkeit pro Element	120 kg
Schaumdichte	35 kg/m ³
Scheuerbeständigkeit	10.000 Scheuertouren
Farbe	Anthrazit
Ecksofa Sitzfläche links/rechts	12 kg
Mittelsofa Sitzfläche	15 kg
Ottomane Sitzfläche	24 kg
Armlehne	9,5 kg
Ecksofa Rückenlehne links/rechts	13,5 kg
Mittelsofa, Ottomane Rückenlehne	13.5 kg

3.2. Produktbeschreibung

Das modulare Sofa ORLENA - deine stilvolle und flexible Lösung für modernes Wohnen. Dieses vielseitige Sofa kombiniert elegantes Design mit herausragendem Komfort und passt sich mühelos deinen individuellen Bedürfnissen an.


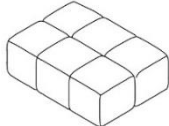
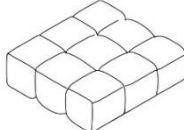
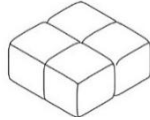
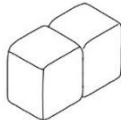
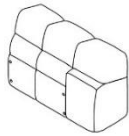
Mit vielfältigen Konfigurationsmöglichkeiten bietet dir das Sofa ORLENA die Freiheit, deine Wohnlandschaft nach Belieben zu gestalten. Dank der einfachen Umstellung kannst du die Module flexibel anordnen und jederzeit neu anpassen, was es besonders praktisch für kleine Räume oder wechselnde Wohnsituationen macht. Das stylische Sofa in Anthrazit fügt sich harmonisch in jede Umgebung ein und wird durch das moderne Samtstoff-Design zum echten Hingucker in deinem Zuhause. Die komfortable Sitztiefe und die hochwertige Polsterung sorgen für einen angenehmen Sitzkomfort, der ideal ist, um entspannte Stunden zu verbringen. Gleichzeitig garantiert die robuste Qualität der Materialien eine lange Lebensdauer, sodass du viele Jahre Freude an deinem Sofa haben wirst.

Schaffe dir ein flexibles und stilvolles Zuhause mit dem modularen Sofa ORLENA. Bestelle noch heute und profitiere von höchstem Komfort und individueller Gestaltungsfreiheit!

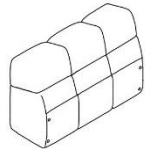
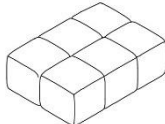
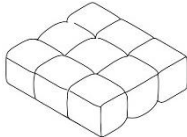
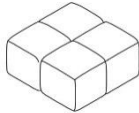
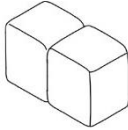
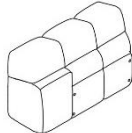
4. Lieferumfang

Kontrolliere bei Anlieferung die Verpackung auf äußere Beschädigungen. Des Weiteren kontrolliere unmittelbar nach dem Auspacken den Lieferumfang auf Vollständigkeit sowie den einwandfreien Zustand des Produkts und aller Komponenten. Montiere das Produkt nur, wenn der Lieferumfang vollständig und unbeschädigt ist.

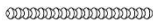


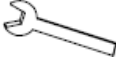




Linke Variante XL

Nr.	Beschreibung	Menge	Bild
1.	Rückenlehne links / mitte	2	
2.	Sitzfläche Mitte	1	
3.	Sitzfläche links	1	
4.	Sitzfläche rechts	1	
5.	Armlehne	1	
6.	Rückenlehne rechts	1	

Rechte Variante XL

Nr.	Beschreibung	Menge	Bild
1	Rückenlehne rechts / mitte	2	
2	Sitzfläche mitte	1	
3	Sitzfläche rechts	1	
4	Sitzfläche links	1	
5	Armlehne	1	
6	Rückenlehne links	1	

Zubehör (je ein Sofa)

Nr.	Beschreibung	Bild	Menge
A.	Schraube lang		16
B.	U-Scheibe		16
C.	Mutter		16
D.	Schraubenschlüssel		1
E.	Nivellierfüße		13
F.	Bolzenschraube M8 x 25		4
G.	Scharnierverbinder		2
H.	Inbusschlüssel		1

5. Montage

5.1. Sicherheitshinweise

Alle Informationen für die Sicherheit und der Gesundheit müssen gelesen werden.

Verletzungsgefahr

Unsachgemäßer Umgang bei der Montage kann zu Verletzungen führen







- Kontrolliere unmittelbar nach dem Auspacken den Lieferumfang auf Vollständigkeit sowie den einwandfreien Zustand des Produktes und aller Teile.
- Montiere das Produkt **nur**, wenn der Lieferumfang vollständig und einwandfrei ist.
- Stelle das Produkt nur auf einen sicheren, ebenen und festen Untergrund auf.
- Bedienungsfehler, Montagefehler oder Schäden, die durch die Montage entstehen, sind von der Gewährleistung ausgeschlossen.
- Für den Aufbau des Produkts sind mindestens 2 Personen erforderlich.
- Trage bei der Montage Schutzkleidung, wie Sicherheitsschuhe und Schutzhandschuhe.
- **Wir weisen darauf hin, dass die Home Deluxe GmbH grundsätzlich keine Kosten für Montage oder handwerkliche Leistungen – wie etwa Elektrikerkosten oder vergleichbare Fachmannkosten - übernimmt.**
- **Bitte beachte, dass unser Unternehmen über kein eigenes Service- oder Technikerteam verfügt. Für die ordnungsgemäße Montage und Anschlussarbeiten ist der Kunde selbst verantwortlich.**

5.2. Aufbau des Produkts

Das Produkt wird zerlegt geliefert und ist mit geringem Aufwand zu montieren. Beachte die Aufbauhinweise genau. Bei nicht Einhaltung ist die Funktion und Sicherheit des Produkts nicht gewährleistet.

Benötigte Werkzeuge

	Cuttermesser		Maßband
	Inbus		Schraubendreher

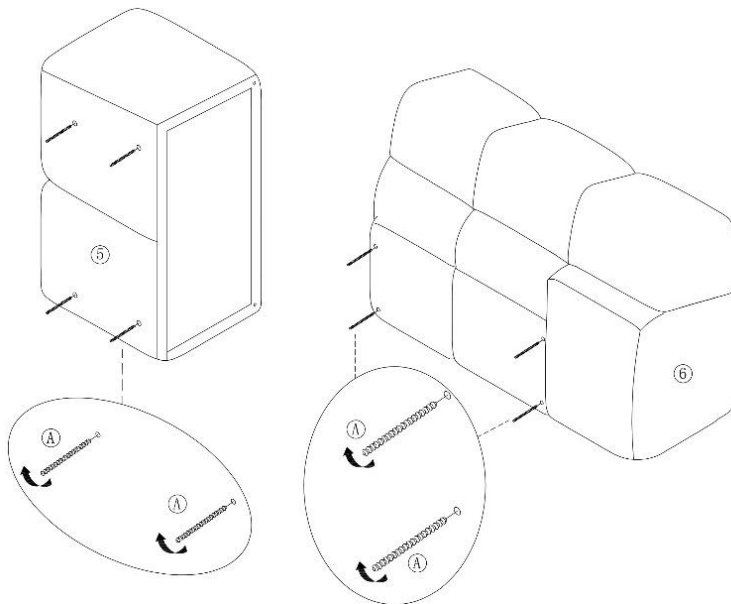


Hinweis

- Folgenden Anweisungen müssen sorgfältig gelesen werden.
- Bei der Montage müssen einzelnen Komponenten gekippt werden. Achte beim Kippen darauf, dass diese auf einem weichen Untergrund (z.B. eine Decke) aufliegen, so werden Beschädigungen am Bezug vermieden.
- Montiere das Produkt an der Position, wo es aufgestellt wird.
- Für das Umstellen des Produkts an eine andere Position müssen die Module getrennt werden, steht das Produkt an die dafür vorgesehene Position können die Module wieder verbunden werden.

Aufbau linke Variante XL

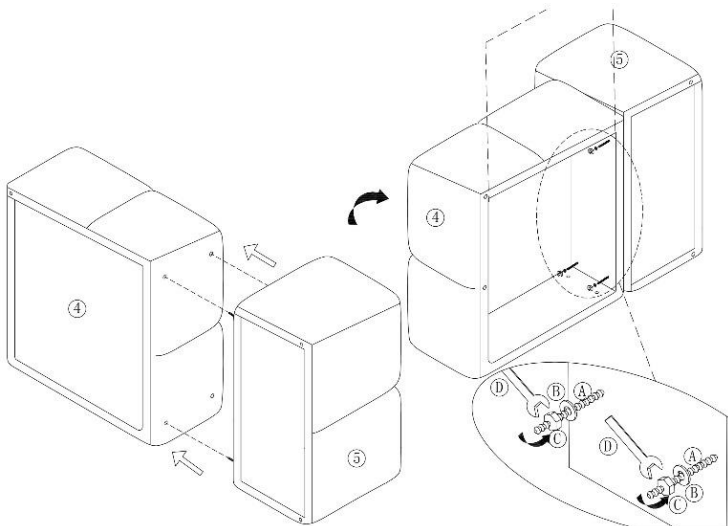
Abbildung



Aufbauschnitt

Schritt 1:

- Drehe die Schrauben **(A)** in die vorhergesehenen Bohrungen der Armlehne **(5)** und Rückenlehne rechts **(6)** ein.

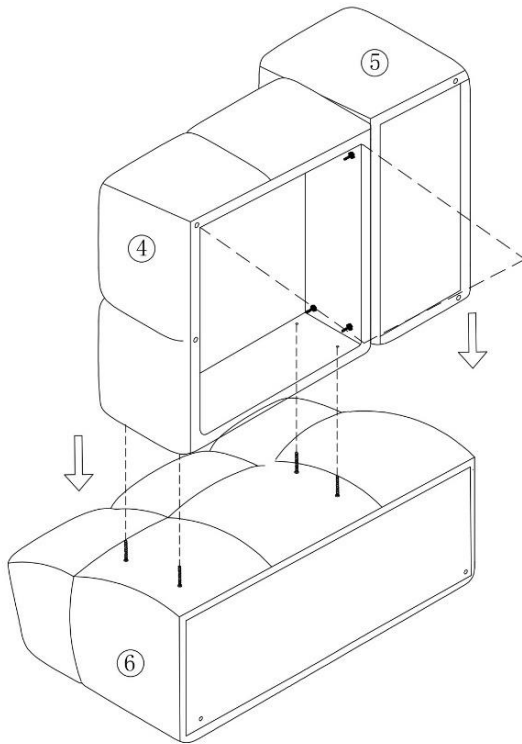


Schritt 2:

- Setze die Sitzfläche rechts **(4)** mit der Armlehne **(5)** zusammen.
- Befestige die Komponenten **(4)**, **(5)** mit den Schrauben **(A)**, U-Scheiben **(B)** und Muttern **(C)**.

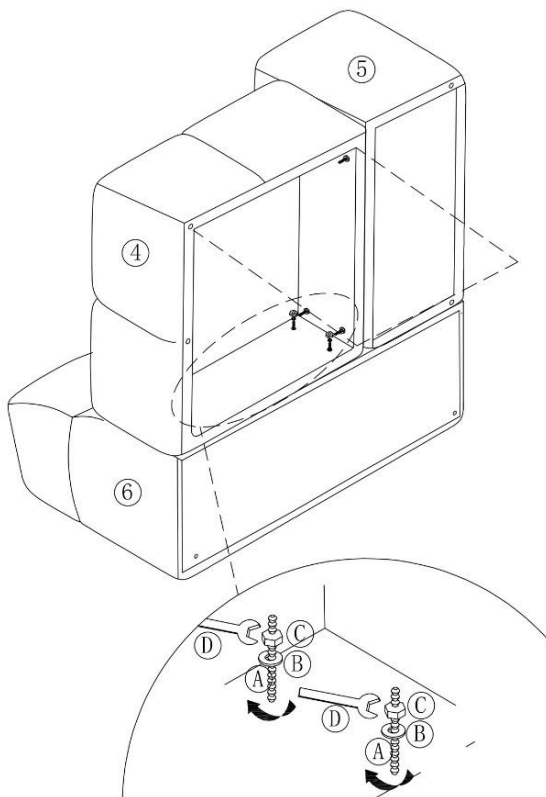
Abbildung

Aufbausritt



Schritt 3:

- Setze die Komponenten **(4)** und **(5)** in die Rückenlehne rechts **(6)** ein.



Schritt 4:

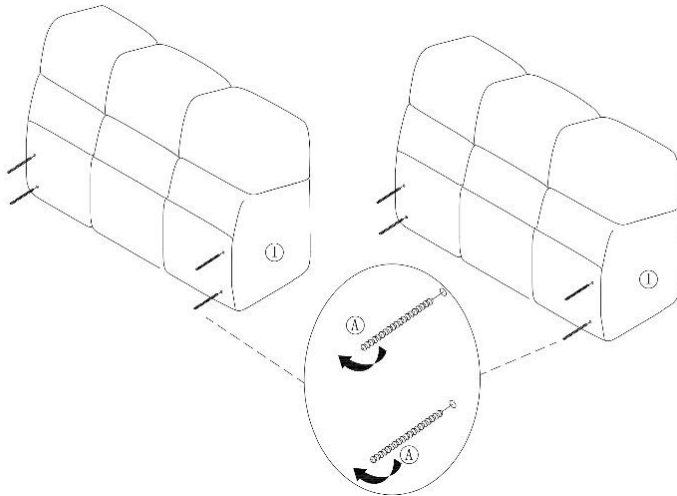
- Befestige die Komponenten **(4)**, **(5)** und **(6)**, mit den Schrauben **(A)**, U-Scheiben **(B)** und Muttern **(C)**.

Abbildung

Aufbauschnitt

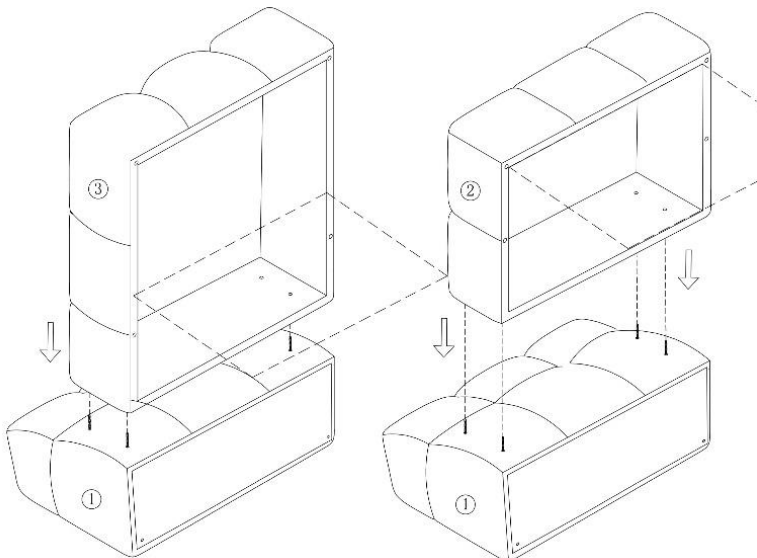
Schritt 5:

- Drehe die Schrauben **(A)** in die Rückenlehne links / mitte **(1)** ein.



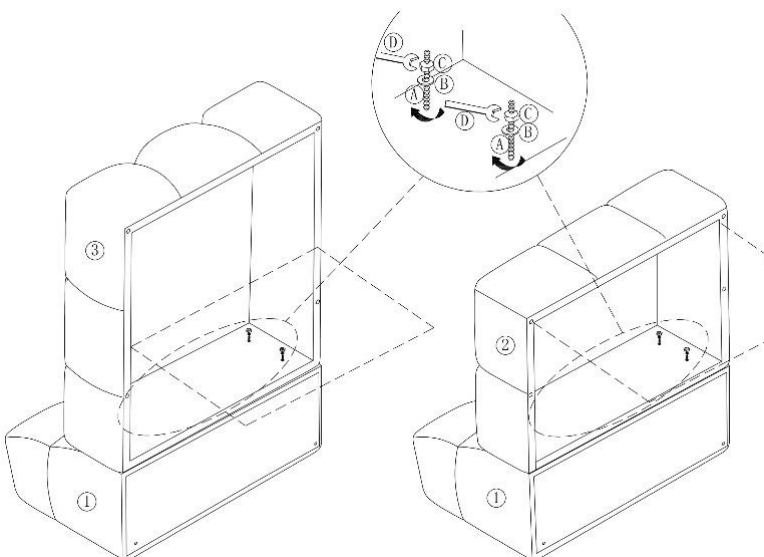
Schritt 6:

- Setze die Komponenten **(2)** und **(1)**, sowie **(3)** und **(1)** zusammen.



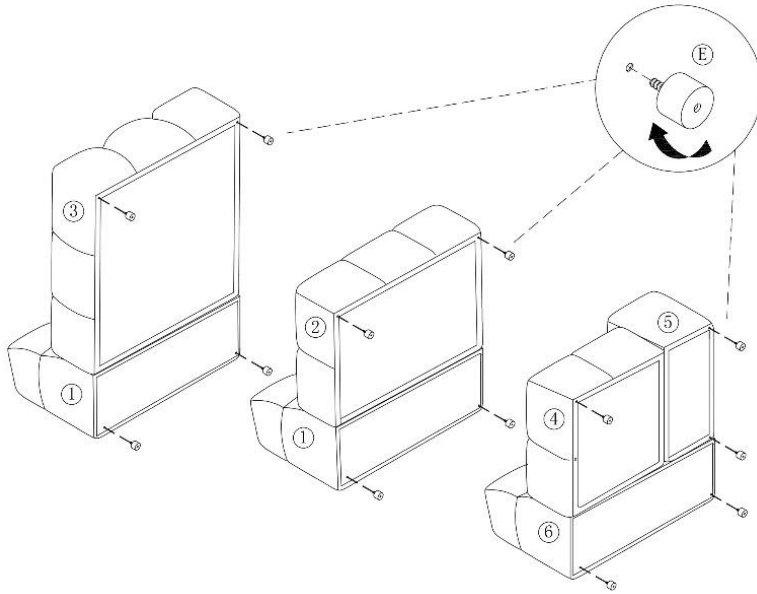
Schritt 7:

- Befestige die Komponenten mit den Schrauben **(A)**, U-Scheiben **(B)** und Muttern **(C)**.



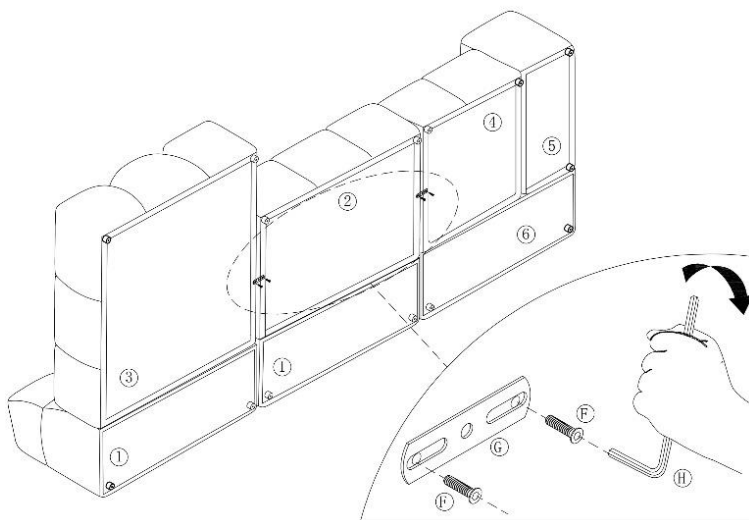
Abbildung

Aufbauschritt



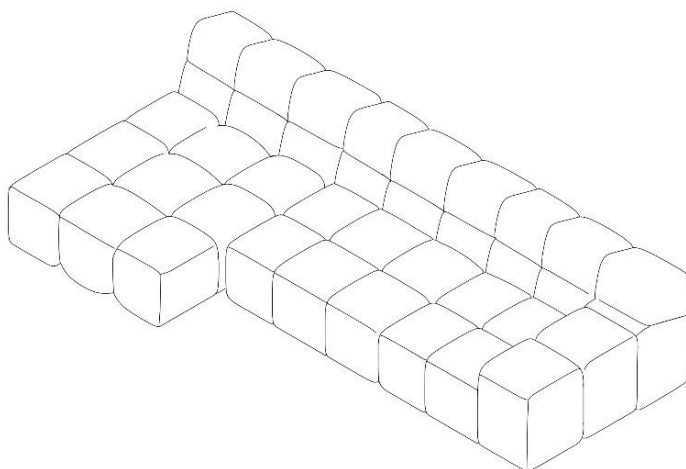
Schritt 8:

- Drehe die Nivellierfüße (E) ein.



Schritt 9:

- Verbinde die Module mit dem Scharnierverbinder (G) und befestige diese mit den Schrauben (F).

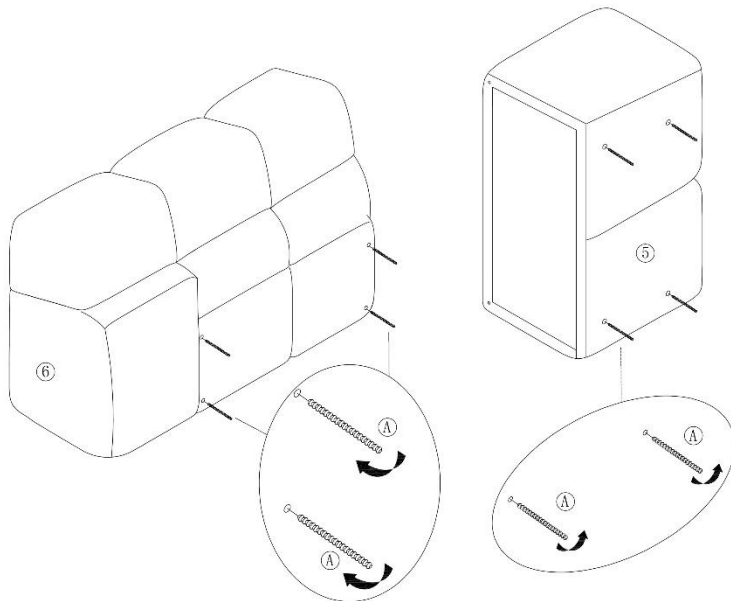


Schritt 10:

- Fertig montiertes Produkt.

Aufbau rechte Variante XL

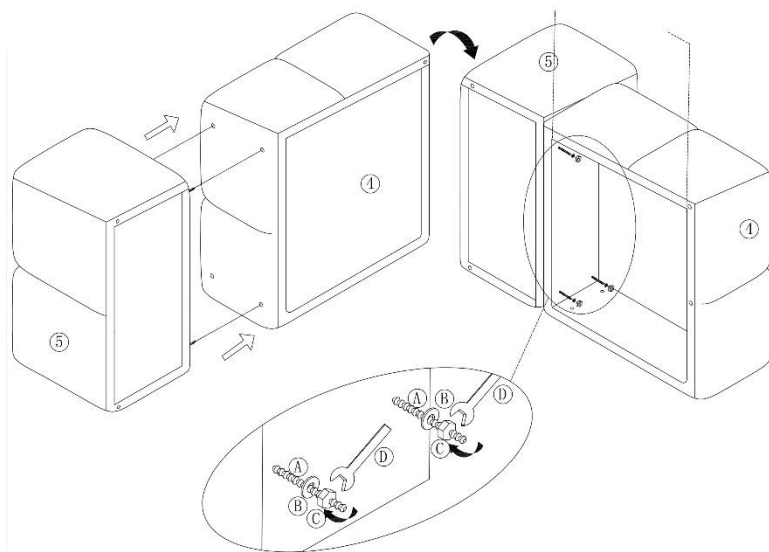
Abbildung



Aufbauschnitt

Schritt 1:

- Drehe die Schrauben **(A)** in die vorhergesehenen Bohrungen der Armlehne **(5)** und Rückenlehne links **(6)** ein.

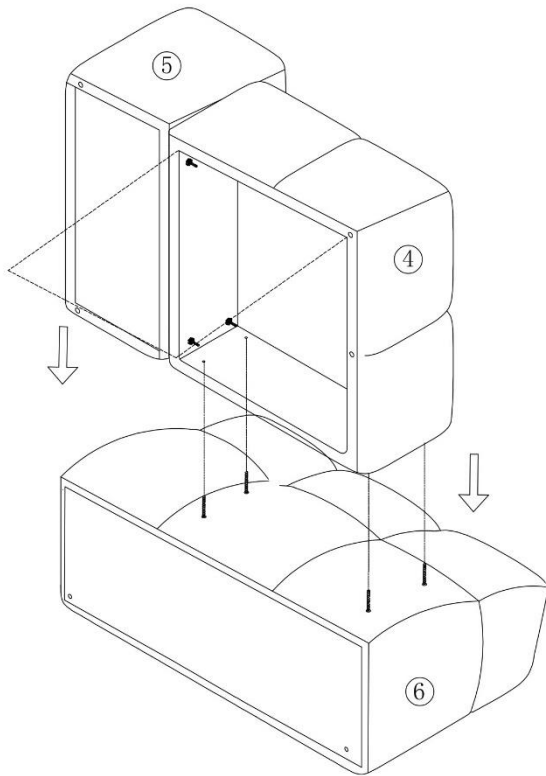


Schritt 2:

- Setze die Sitzfläche links **(4)** mit der Armlehne **(5)** zusammen.
- Befestige die Komponenten **(4)**, **(5)** mit den Schrauben **(A)**, U-Scheiben **(B)** und Muttern **(C)**.

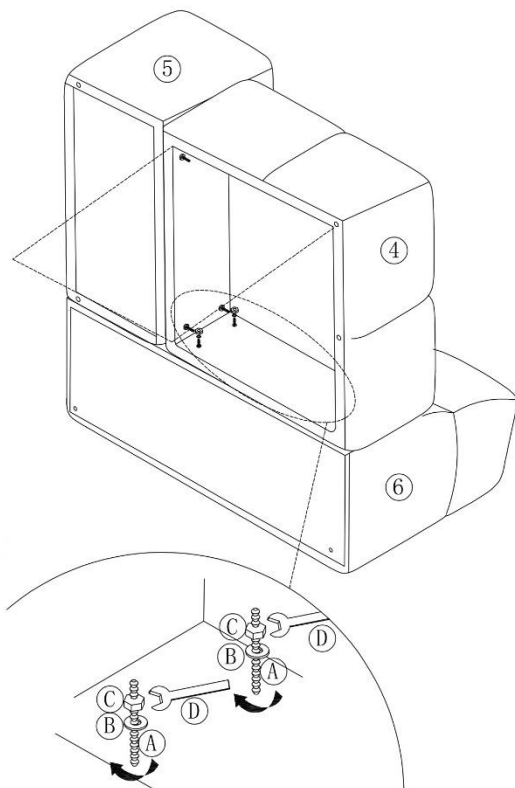
Abbildung

Aufbausritt



Schritt 3:

- Setze die Komponenten **(4)** und **(5)** in die Rückenlehne links **(6)** ein.

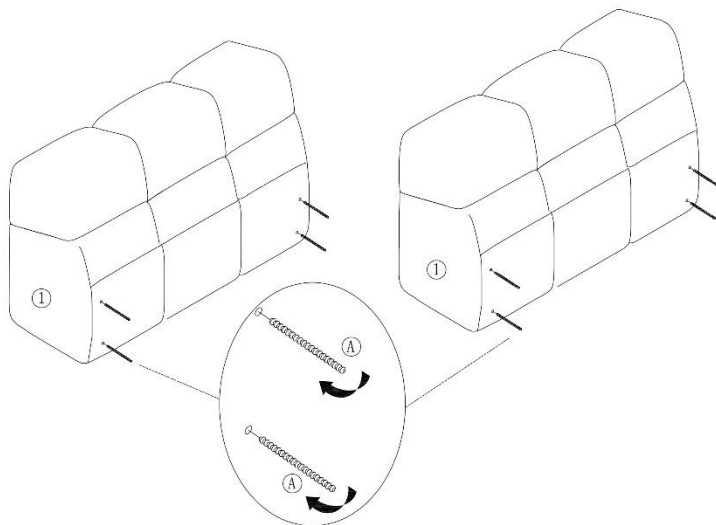


Schritt 4:

- Befestige die Komponenten **(4)**, **(5)** und **(6)**, mit den Schrauben **(A)**, U-Scheiben **(B)** und Muttern **(C)**.

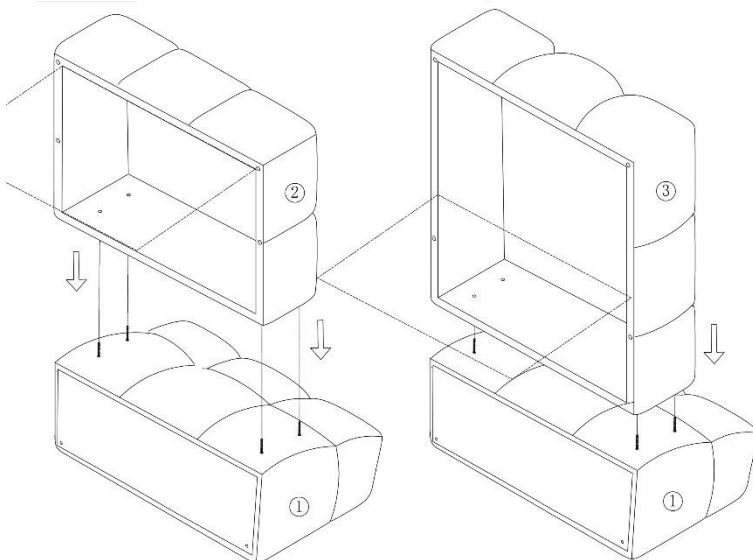
Abbildung

Aufbausritt



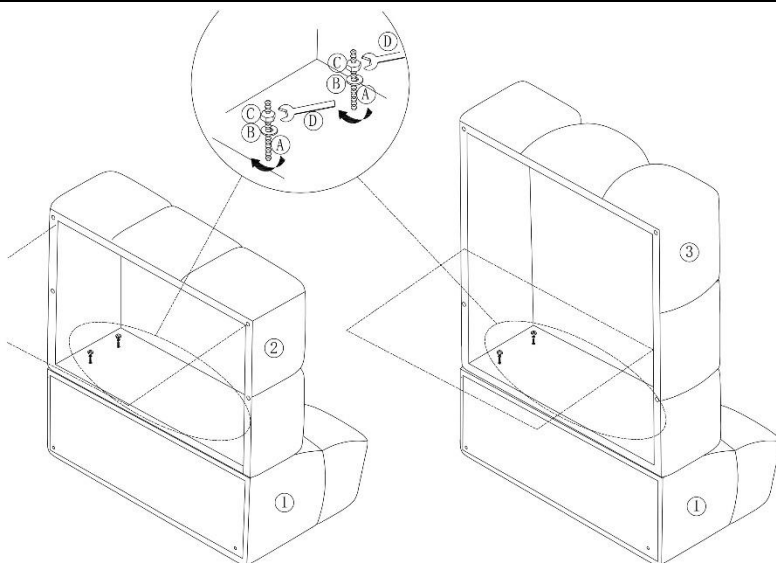
Schritt 5:

- Drehe die Schrauben **(A)** in die Rückenlehne rechts / mitte **(1)** ein.



Schritt 6:

- Setze die Komponenten **(2)** und **(1)**, sowie **(3)** und **(1)** zusammen.

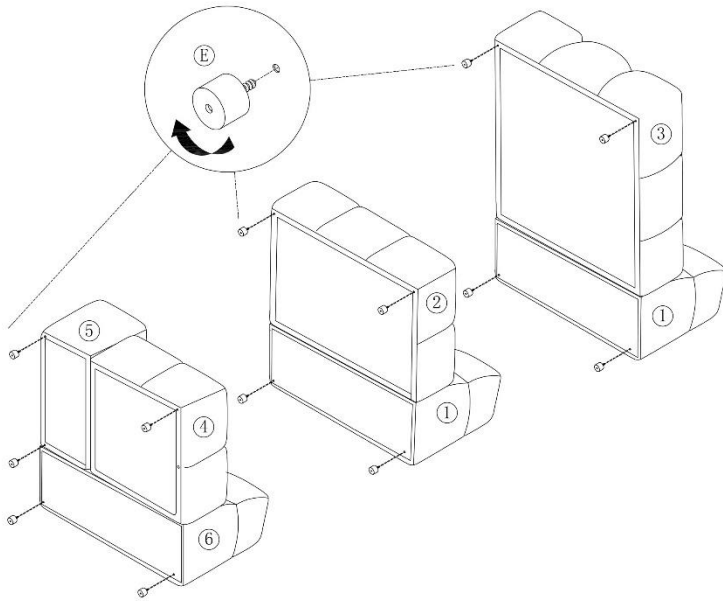


Schritt 7:

- Befestige die Komponenten mit den Schrauben **(A)**, U-Scheiben **(B)** und Muttern **(C)**.

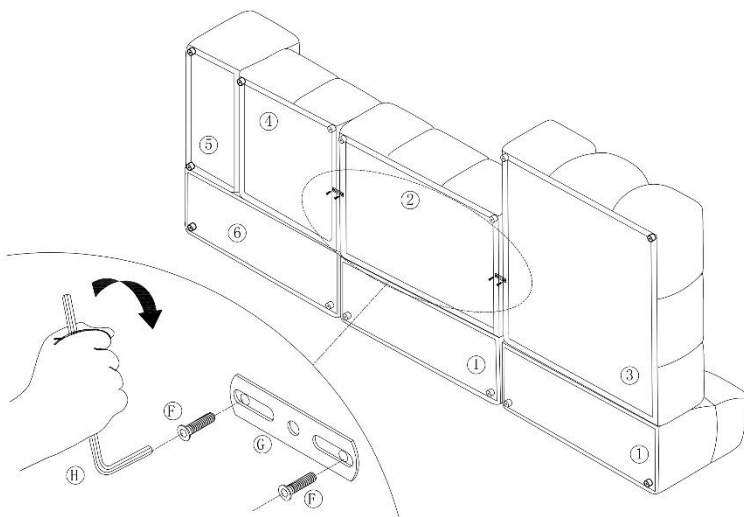
Abbildung

Aufbauschritt



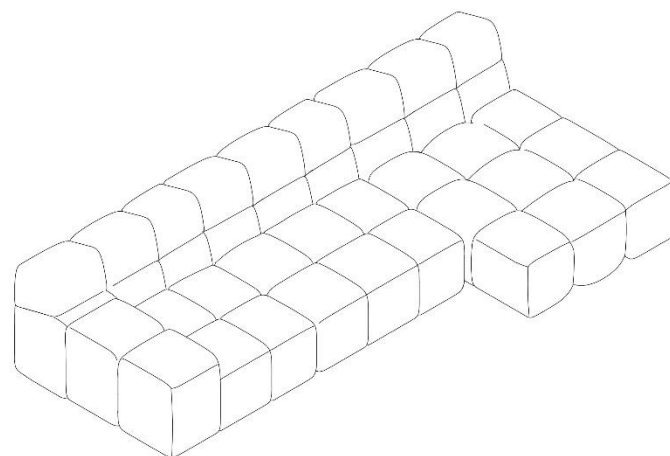
Schritt 8:

- Drehe die Nivellierfüße (E) ein.



Schritt 9:

- Verbinde die Module mit dem Scharnierverbinder (G) und befestige diese mit den Schrauben (F).



Schritt 10:

- Fertig montiertes Produkt.

6. Anwendung

6.1. Sicherheitshinweise

Folgende Informationen für Sicherheit und Gesundheit müssen sorgfältig gelesen werden.

Verletzungsgefahr

Unsachgemäßer Umgang beim Betrieb kann zu Verletzungen führen



- Verwende kein beschädigtes Produkt.
- Nimm keine Veränderungen am Produkt vor.
- **Kipp- und Absturzgefahr!** Das Produkt ist kein Kinderspielzeug, keine Kletterwand oder Sportgerät. Die einzelnen Elemente des Produkts können bei einseitiger Belastung umfallen, die Folge dessen kann der Tod sein.
- Kinder können sich beim Spielen mit dem Produkt oder beim Hochziehen am Produkt verletzen.
- **Kipp- und Absturzgefahr!** Stelle dich nicht auf die Polsterung der Sitzfläche.
- **Kipp- und Absturzgefahr!** Setze dich nicht auf die seitlichen Lehnen.
- **Kipp- und Absturzgefahr!** Setze dich nicht auf die Rückenpolster.
- **Erstickengefahr!** Achte darauf, dass sich keine Kinder und Tiere nicht im inneren der Module verstecken.
- Kontrolliere das Produkt vor jeder Nutzung, auf sichtbare Schäden.
- Kontrolliere in regelmäßigen Abständen die Verbindungen und die Befestigung.

6.2. Erstinbetriebnahme

Kontrolliere vor der ersten Inbetriebnahme das Produkt auf Beschädigungen. Das Produkt darf nur unbeschädigt benutzt werden.

6.3. Betrieb

Überprüfe vor dem Gebrauch des Produkts,

- den ordnungsgemäßen Zustand.
- dass die Module fest verbunden sind.

6.4. Lagerort



- Lager das Produkt ausschließlich in trockenen, wettergeschützten und gut gelüfteten Räumen.

7. Fehlerbehebung

Wenn im Betrieb folgende Störungen auftreten, überprüfe bitte folgende Fehlerursachen anhand der folgenden Tabelle. Lässt sich die Störung nicht durch die aufgeführten Maßnahmen beheben, nimm das Produkt außer Betrieb.

Fehler	Mögliche Ursache	Lösung
Das Produkt wackelt oder schwingt	- Das Produkt steht auf unebenen Untergrund	- Das Produkt auf einen ebenen Untergrund stellen
	- Die Befestigungsschrauben haben sich gelöst	- Befestigungsschrauben festziehen
	- Die Befestigungen (Klemmen) haben sich gelöst	- Module wieder verbinden
	- Das Produkt wird zu stark belastet	- Belastungsgrenzen einhalten

Tritt ein weiteres Problem mit dem Produkt auf, kontaktiere uns.



Hinweis zur Pillbildung:

Pills entsteht, wenn die Fasern des Möbelbezugs sich zusammenziehen und zu einem Knoten werden. Sie wird darum auch als Knötchenbildung oder Pilling betitelt und zählt zu den natürlichen Abnutzungserscheinungen. Daher ist sie kein Hinweis auf eine minderwertige Qualität, sondern ein Ergebnis alltäglicher Belastungen. Die Haltbarkeit des Bezugsstoffes wird hierdurch nicht beeinträchtigt, da die Pills lediglich aus losen Fasern gebildet werden.

Wie sollte man Pillbildung am besten entfernen?

- Fusselrolle
- Fusselbürste
- Pilling-Rasierer



Hinweis zur legeren Polsterung:

Um es sich besonders kuschelig und bequem zu machen, eignet sich eine legere Polsterung. Die Polsterung passt sich nach Ihrer Körperform an. Durch das Einsinken auf Ihrem Sessel, ist die Belastung im Vergleich zum klassischen Polsterstoff stärker und es kommt zu Wellen- / Faltenbildung. Dabei handelt es sich um eine warentypische Eigenschaft und um keinen Mangel.

Knötchenbildung, Pillbildung, sowie Faltenbildung sind keine Qualitätsmängel und sind von der Reklamation ausgeschlossen.

8. Reinigung und Pflege

8.1. Sicherheitshinweise

Verletzungsgefahr

Unsachgemäßer Umgang beim Betrieb kann zu Beschädigungen führen



- Entferne alle Verschmutzungen so schnell wie möglich. (je länger du wartest, je schwerer ist es die Verschmutzung zu entfernen).
- Der Bezug kann durch Einwirkung von großer Wärme und UV-Licht beschädigt werden.
- Bei einem Polstermöbel kann sich die Sitzpolster durch ständige Belastung verändern, dieses entspricht einem normalen Vorgang und ist kein Grund für eine Beanstandung.
- Auch die Kissen verändern ihre Form bei ständigem Gebrauch, auch dieses ist kein Grund für eine Beanstandung.
- Die Farbe der Polsterung kann sich durch farbabrieb von Stoffen z.B. durch Jeansstoffe verändern, auch dieses ist kein Grund für eine Beanstandung.
- Eine Mulden- und auch Faltenbildung kann im Betrieb des Produkts auftreten.
- Um störenden Schmutz oder Haare zu entfernen, reicht es aus, das Produkt abzusaugen.
- Durch Benutzung einer flachen Düse oder weichen Bürste am Staubsauger, können Beschädigungen am Material vermieden werden.
- Durch die regelmäßige Pflege können hartnäckige Gerüche vermieden werden.
- Reinige und pflege das Produkt regelmäßig, unabhängig von sichtbaren Flecken.
- Reinige den Stoff nicht mit einem Dampfreiniger.
- Benutze zur Pflege des Stoffes, ein für Polstermöbel geeignetes Reinigungsmittel.

9. Demontage

9.1. Sicherheitshinweise

Verletzungsgefahr

Unsachgemäßer Umgang bei der Demontage kann zu Verletzungen führen



- Das Produkt hat ein hohes Gewicht und große Abmaße, es sind für die Demontage mindestens 2 Personen erforderlich.
- Sichere das Produkt vor der Demontage gegen abstürzen.

Die Demontage des Produkts ist in umgekehrter Reihenfolge zur Montage durchzuführen. (siehe Kapitel Montage)

10. Entsorgung

10.1. Allgemeine Hinweise



- Entsorge das Produkt und alle Komponenten entsprechend der örtlichen und landesspezifischen Bestimmungen, dadurch werden Schäden für die Umwelt vermieden.
- Unsere Verpackungen sind aus umweltfreundlichen Materialien hergestellt. Sie können recycelt werden und somit als wertvolle Rohstoffe dienen. Entsorge das Verpackungsmaterial (Kartonagen, Schmutzverpackungen etc.) separat und fachgerecht gemäß den gültigen nationalen Vorschriften.
- Wende dich an den Hersteller, bei Unsicherheit bezüglich der Entsorgung.
- Hinweise zur fachgerechten Entsorgung erhältst du auch bei den örtlichen Entsorgungszentren

Home Deluxe GmbH

Schanzweg 2

32312 Lübbecke

Deutschland

Tel.: +49 (0)5743 6181-0

www.home-deluxe-gmbh.de

GA-275-00_orlena
2024/11