



M5



M4



1(X1)



2(X1)



3(X1)



4(X1)

M5

Ax1



M4

Bx1



M8X35

Cx3



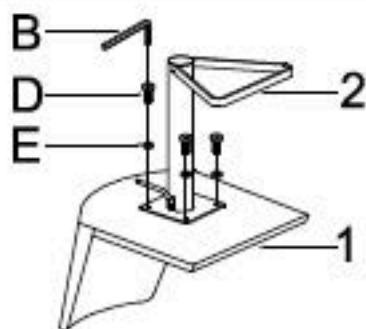
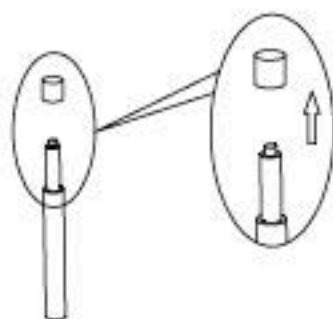
M6X12

Dx4



Ø16-Ø6

Ex4



ATTENTION : Remove the cover first

