



Gammes: Flow Round

Spécifications techniques

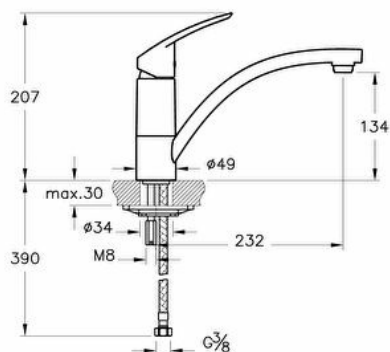
Couleur	Chromé
Hauteur	184
Largeur	49
Profondeur	278
Capacité de mélange avec l'air	Oui
Fonction No-Calc	Oui
Tailles des produits emballés (LxlxH)	450X215X80

Pression de fonctionnement	Min:0,5-Max:10(Recommand. 1-5)
Garantie	10
ECAU	E0 C2 A2 U3
Hauteur du bec	156
Designer	Équipe design de VitrA

Matériau du tuyau spiralé	Acier inoxydable PEX
Longueur de la spirale	500
Longueur du bec	233
Classe d'étiquette de l'eau	Vert (6 < Débit ≤ 8)
Aérateur	Silicone
Cartridge	C2
Nombre d'entrées d'eau	Double alimentation

Certificat	- NF
Type de montage	Comptoir
Quantité de trous	1

Dessin Technique 2A

**Spécifications techniques**

Couleur: Chromé **Hauteur:** 184 **Largeur:** 49 **Profondeur:** 278 **Capacité de mélange avec l'air:** Oui **Fonction No-Calc:** Oui **Tailles des produits emballés (LxlxH):** 450X215X80 **Matériau du tuyau spiralé:** Acier inoxydable PEX **Longueur de la spirale:** 500 **Longueur du bec:** 233 **Classe d'étiquette de l'eau:** Vert (6 < Débit ≤ 8) **Aérateur:** Silicone **Cartridge:** C2 **Nombre d'entrées d'eau:** Double alimentation **Pression de fonctionnement:** Min:0,5-Max:10(Recommand. 1-5) **Garantie:** 10 **ECAU:** E0 C2 A2 U3 **Hauteur du bec:** 156 **Designer:** Équipe design de VitrA **Certificat:** - NF **Type de montage:** Comptoir **Quantité de trous:** 1

*En raison des variations possibles dans le réglage de votre ordinateur et de votre imprimante, de facteurs techniques et des caractéristiques particulières de certaines de nos finitions, les couleurs ne sont pas représentatives de la réalité mais sont seulement une indication