

**ENG902**



**Collection :** GASPARD

**Couleur\* :**



00 - Blanc brillant

**Principaux atouts :**



### Caractéristiques techniques

- **DIMENSIONS :** 120 x 80 x 4 cm
- **MATÉRIAU :** Céramique
- **NORMES ET RÉGLEMENTATIONS :** NF
- **FORME :** Rectangulaire
- **MOTIF DE SURFACE :** Lisse
- **LIVRÉ AVEC BONDE :** Non
- **POIDS :** 33 kg
- **TYPE D'INSTALLATION :** Surélevé, posé ou encastré
- **ANTIDÉRAPANT :** Non
- **DIAMÈTRE DE BONDE (CM) :** 9
- **NIVEAU D'ADHÉRENCE :** PN6
- **DURÉE GARANTIE (ANNÉES) :** 10

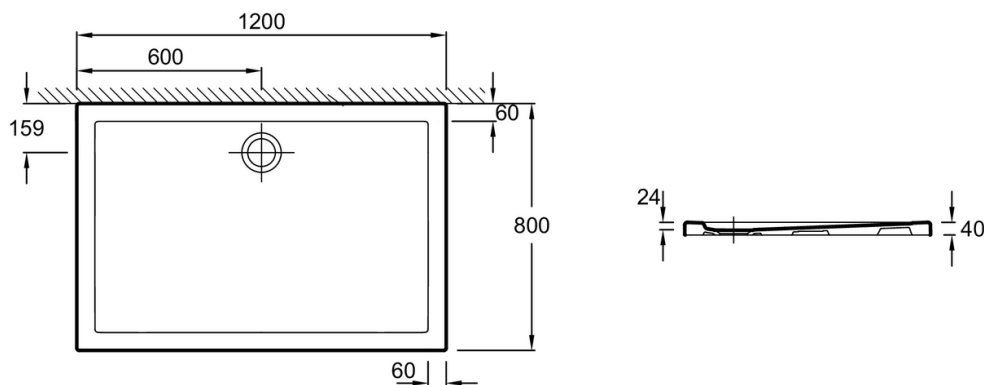
### Bénéfices consommateurs

- **DESIGN ÉPURÉ ET ACCESSIBILITÉ :** Receveur extraplat lisse
- **QUALITÉ :** Garantie 10 ans
- **ENTRETIEN FACILE :** Surface lisse et émail d'une longévité exceptionnelle
- **ROBUSTESSE :** Aucune déformation même sous des poids importants

### Bénéfices installateurs

- **FACILITÉ DE POSE :** Plage sur le pourtour du receveur permettant l'adaptation de toute cabine de douche
- **3 TYPES D'INSTALLATION :** A poser, à encastrer ou à surélever sur 5 pieds
- **FACILE A SURÉLEVER :** Que 5 pieds assurent une parfaite stabilité.

### Dessin technique



Descriptif CCTP : Receveur céramique 120 x 80 cm - extraplat. ENG902. Collection : GASPARD. DIMENSIONS : 120 x 80 x 4 cm. POIDS : 33 kg. MATÉRIAU : Céramique. TYPE D'INSTALLATION : Surélevé, posé ou encastré. NORMES ET RÉGLEMENTATIONS : NF. ANTIDÉRAPANT : Non. FORME : Rectangulaire. DIAMÈTRE DE BONDE (CM) : 9. MOTIF DE SURFACE : Lisse. NIVEAU D'ADHÉRENCE : PN6. LIVRÉ AVEC BONDE : Non. DURÉE GARANTIE (ANNÉES) : 10.

E78171



Collection : Hors collection

Couleur\* :



BL - Noir mat



CP - Chrome



WPM - Blanc mat



00 - Blanc brillant

Principaux atouts :



### Caractéristiques techniques

- DIMENSIONS : 14 x 9 x 6 cm
- MATÉRIAU : N/A
- TYPE D'ACCESSOIRE : Bonde
- DIAMÈTRE DE BONDE (CM) : 9
- Sortie : 40 mm à visser ou à coller

- POIDS : 0,3 kg
- TYPE D'INSTALLATION : Posé
- ANTIDÉRAPANT : Non
- Débit 28 l/mn

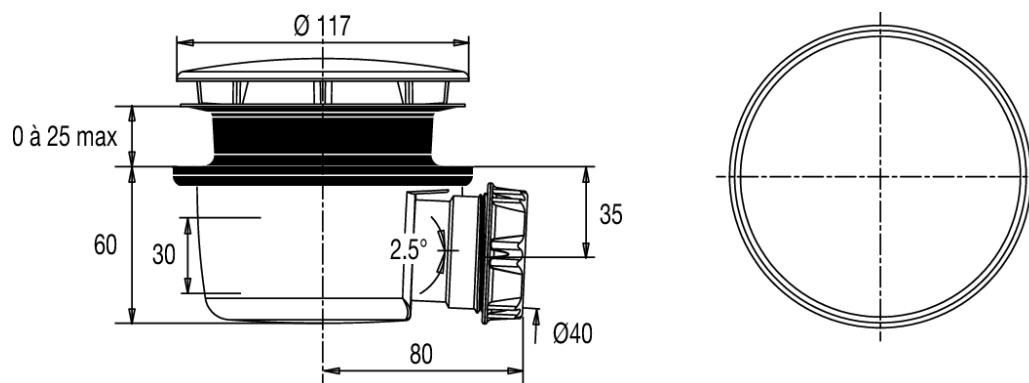
### Bénéfices consommateurs

- Entretien : siphon amovible et nettoyable sans outil

### Bénéfices installateurs

- Encombrement réduit sous receveur 60 mm

### Dessin technique



Descriptif CCTP : Bonde extra-plate NF avec capot. E78171. Collection : Hors collection. DIMENSIONS : 14 x 9 x 6 cm. POIDS : 0,3 kg. MATÉRIAU : N/A. TYPE D'INSTALLATION : Posé. TYPE D'ACCESSOIRE : Bonde. ANTIDÉRAPANT : Non. DIAMÈTRE DE BONDE (CM) : 9. Débit 28 l/mn. Sortie : 40 mm à visser ou à coller.

E62133



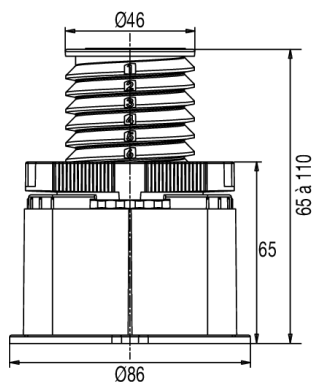
Collection : Hors collection

Principaux atouts :

### Caractéristiques techniques

- DIMENSIONS : 8,60 x 8,60 x 11 cm
- MATÉRIAU : N/A
- DESCRIPTION KIT DE RÉHAUSSE : 5 pieds réglables de 6,5 à 11 cm pour rehausse de receveurs
- POIDS : 1 kg
- TYPE D'INSTALLATION : Posé
- ANTIDÉRAPANT : Non

### Dessin technique



Descriptif CCTP : Kit de réhausse 5 pieds. E62133. Collection : Hors collection. DIMENSIONS : 8,60 x 8,60 x 11 cm. POIDS : 1 kg. MATÉRIAU : N/A. TYPED'INSTALLATION : Posé. DESCRIPTION KIT DE RÉHAUSSE : 5 pieds réglables de 6,5 à 11 cm pour rehausse de receveurs. ANTIDÉRAPANT : Non.