

OUTR

KAMADO MEDIUM 40

NL - GEBRUIKS- EN INSTALLATIEHANDLEIDING

FR - INSTRUCTIONS D'UTILISATION ET D'INSTALLATION



GEBRUIKS- EN INSTALLATIEHANDLEIDING

Instructies voor de gebruiker – bewaar deze goed, zodat u deze later kan raadplegen

Belangrijk! verwijder voor gebruik alle verpakkingen, maar bewaar de veiligheidsinstructies.

Deze instructies zijn onderdeel van het product.

Let goed op alle veiligheidswaarschuwingen in deze instructies.

Lees deze instructies volledig door en bewaar ze voor toekomstig gebruik.

Dit product moet in de winter binnen worden bewaard.

Het uiterlijk van de keramiek bevat haarscheurtjes, dit is normaal.

Onderhoud en richtlijnen voor veilig gebruik

Over de Kamado

Archeologen hebben 4.000 jaar oud aardewerk gevonden, waarvan men denkt dat het vroege versies zijn van de keramische Kamado. Sindsdien is deze op allerlei manieren geëvolueerd: het deksel kan worden verwijderd, er is een extra tochtdeur voor betere warmtecontrole en in plaats van hout gebruikt men nu als belangrijkste brandstof houtskool. In Japan was de Mushikamado een ronde pot van klei met een verwijderbaar deksel. De naam 'Kamado' is dan ook het Japanse woord voor 'fornuis' of 'kookplaat'.

WAARSCHUWINGEN – LET OP!

- Verwijder de grijze viltpakking niet van de rand van het onderstel of het deksel. Deze vilt pakking zorgt namelijk voor afdichting en zorgt ervoor dat "valse" lucht, wat de circulatie binnen de Kamado zou kunnen verstoren, geen kans krijgt.
- Zorg ervoor dat u de bouten en scharnieren van de metalen banden regelmatig met een lichte machineolie. De bouten moeten regelmatig gecontroleerd en indien nodig aangedraaid te worden.
- Dit product is ALLEEN GESCHIKT VOOR BUITENGEBRUIK. RISICO op koolmonoxidevergiftiging – dit product NOOIT gebruiken of laten afkoelen in kleine ruimten.
- Laat NOOIT een brandend vuur onbeheerd achter.
- BRANDGEVAAR: er kunnen hete kooltjes ontsnappen tijdens het gebruik.
- Gebruik altijd kwaliteitshoutskool in uw Kamado. Deze branden langer en produceren minder as die de luchtstroom kan beperken.
- Laad het apparaat NIET te vol met houtskool.
- BELANGRIJK: bij het openen van het deksel op hoge temperaturen is het belangrijk dat u het deksel slechts licht omhoog tilt, zodat de lucht langzaam en veilig kan binnenkomen en er geen backdrafts of steekvlammen kunnen ontstaan die kunnen leiden tot letsel.
- Houd u ALTIJD aan de KOOKINSTRUCTIES van deze handleiding.
- Gebruik de Kamado NIET op een terras of op andere brandbare oppervlakken, zoals droog gras, houtsnippers, bladeren of decoratieschors.
- Zorg ervoor dat de Kamado op minimaal 2 meter afstand staat van brandbare voorwerpen.
- Gebruik de Kamado NIET als kachel.
- Zorg ervoor dat u de Kamado NIET aanraakt of verplaatst wanneer deze in gebruik is.
- GEBRUIK ALTIJD warmtebestendige handschoenen bij het gebruik.
- Laat het apparaat volledig afkoelen vooraleer het te verplaatsen.
- Houd kinderen en huisdieren ALTIJD op veilige afstand van de oven wanneer deze in gebruik is.
- Controleer het apparaat voor gebruik altijd op slijtage en schade en repareer deze waar nodig.

Klaar maken voor gebruik

- Bij een eerste ingebruikname moet de Kamado worden ingebrand, dit doe je door rustig op te stoken tot 100-150°C en dit voor ongeveer 1u. Laat de Kamado dan terug afkoelen. Dit proces herhalen je bij de eerste 3 keer dat je de Kamado gebruikt.
- De bovenste margietschijf van de Kamado (bovenste luchtregeling) in te smeren met plantaardige olie en dit herhaal je regelmatig.
- Maak een vuurtje met een aantal aanmaakblokjes op de houtskoolplaat (7) onderin de Kamado te leggen. Plaats er vervolgens 2 handen houtskool bovenop.
- Gebruik GEEN benzine, terpentijn, wasbenzine, alcohol of andere vloeibare aanmaakproducten.
- Gebruik niet teveel brandstof, als het vuur te krachtig is kan de Kamado schade oplopen. Een vijftal centimeter houtskool is voor veel gebruik al voldoende.
- Laat het vuur branden tot alle brandstof op is en het vuur is gedoofd.
- Als de eerste vlammen te hoog zijn, kan dit de vilten afdichting beschadigen voor deze de kans heeft gehad om goed te hechten.
- Controleer na het eerste gebruik of alle sluitingen goed vast zitten. De metalen ring die het deksel verbindt met het onderstel zal bij hitte uitzetten en kan los komen te zitten. Het wordt aanbevolen om de ring te controleren en waar nodig met een sleutel weer vast te zetten.
- U kunt uw Kamado nu normaal gebruiken.

Doven

- Om het vuur te doven stopt u de brandstof toevoer en sluit u alle gaten en het deksel, zodat het vuur op natuurlijke wijze uitgaat.
- Gebruik GEEN water om de houtskool te blussen; de keramische Kamado kan hierdoor beschadigd raken.

Opslag

- Wanneer u het apparaat niet gebruikt en buiten laat staan, moet u de Kamado eerst volledig laten afkoelen en vervolgens bedekken met een geschikte bescherming tegen regen.
- Blokkeer beide wielklemmen, zodat deze niet kan verschuiven.
- Het wordt aangeraden om de Kamado 's winters overdekt op te slaan voor bescherming.
- Op een vorstvrije plaats bewaren.

Reiniging

- De Kamado is zelfreinigend, dit door 30 minuten op 260°C te branden waardoor alle resten en vuil verschroeien. Het is echter niet verplicht uit te voeren.
- Gebruik GEEN water of andere soorten schoonmaakproducten om de binnenkant van uw Kamado te reinigen. De wanden zijn poreus en absorberen alle vloeistof, waardoor de Kamado kan scheuren. Als er heel veel roet is ontstaan, kunt u een borstel of het bijgeleverde gereedschap gebruiken om de koolrestanten weg te schrapen voor het volgende gebruik.
- Gebruik voor het schoonmaken van de grills en roosters schoonmaakmiddel zonder schuurmiddel, zodra het apparaat volledig is afgekoeld. De grill is NIET vaatwasserbestendig.
- Wacht bij het schoonmaken van de buitenkant tot de Kamado volledig is afgekoeld en gebruik een vochtige doek met een mild schoonmaakmiddel.

Onderhoud

- Controleer regelmatig of de schroeven van ringen en steun vast staan.
- Olie een tweetal keer per jaar de scharnieren.

Aansteken, gebruik en veiligheid

- Zorg dat de Kamado op een vaste, vlakke, horizontale, warmtebestendige en niet-brandbare ondergrond staat, uit de buurt van brandbare voorwerpen.
- Zorg dat de Kamado minimaal 2 meter bovenruimte heeft en minimaal 2 meter van andere voorwerpen af staat.
- Maak een vuurtje door een opgerolde krant met een aantal aanmaakblokjes of solide vuurblokjes op de houtskoolplaat (7) onderin de Kamado te leggen. Plaats vervolgens 2 of 3 handen houtskool bovenop de krant.
- Gebruik GEEN benzine, terpentijn, wasbenzine, alcohol of andere vergelijkbare chemische stoffen om het apparaat (opnieuw) aan te steken.
- Open het luchtgat aan de onderkant en steek de krant aan met een lange aansteker of veiligheidslucifers.
- Laat, zodra het vuur aan is, het onderste luchtgat en het deksel ongeveer 10 minuten open staan om een kleine basis van hete kooltjes te krijgen.
- Laat de houtskool opwarmen en minimaal 30 minuten gloeien voordat u op de Kamado gaat bakken. NIET bakken voordat er op de brandstof een laagje as ligt.
- Het wordt geadviseerd om de kolen niet op te stoken of om te draaien zodra ze heet zijn. Op die manier kunnen de kolen uniformer en efficiënter branden.
- Gebruik zodra het vuur aan staat ALLEEN warmtebestendige handschoenen bij het gebruik van hete keramiek of bakoppervlakken.
- Hieronder vindt u bakinstructies per temperatuur en duur.

Bakken op lage temperatuur

- Stook de houtskool op volgens de instructies hierboven. Gloeiende houtskool NIET verplaatsen.
- Open het luchtgat aan de onderkant volledig en laat het deksel ongeveer 5-10 minuten open om een kleine basis van hete kooltjes te krijgen.
- Controleer de temperatuur tot de gewenste temperatuur is bereikt. Zie pagina 4.
- Sluit het onderste luchtregeling volledig om de Kamado op temperatuur te houden.
- U kunt nu bakken op de Kamado!

Belangrijk! bij het openen van het deksel op hoge temperaturen is het belangrijk dat u het deksel slechts licht omhoog tilt, zodat de lucht langzaam en veilig kan binnenkomen en er geen backdrafts of steekvlammen kunnen ontstaan die kunnen leiden tot letsel. Gebruik ALTIJD warmtebestendige handschoenen.

Bakken op hoge temperatuur

- Ga op dezelfde manier te werk als bij Bakken op lage temperatuur.
- Sluit het deksel en zet de luchtregeling aan de boven- en onderkant helemaal open.
- Controleer de temperatuur tot de gewenste temperatuur is bereikt. Zie pagina 6
- Sluit het bovenste luchtregeling voor 1/2 en controleer de temperatuur nog een paar minuten.
- U kunt nu bakken op de Kamado!

Instructies voor roken



- Ga op dezelfde manier te werk als bij Bakken op lage temperatuur.
- Controleer de temperatuur tot de gewenste temperatuur is bereikt. Zie pagina 6
- Laat het onderste luchtgat een beetje open.
- Doe het bovenste luchtregeling dicht en controleer de temperatuur nog een paar minuten.
- Strooi met warmtebestendige handschoenen de houtsnippers over de hete houtskool heen.
- U kunt nu roken op de Kamado.



TIP: dompel de houtsnippers of rookplanken 15 minuten onder in water om het rookproces te verlengen.


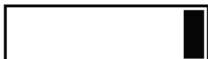
Brandstof bijvullen


- Met gesloten luchtgaten kan de Kamado een paar uur op hoge temperatuur blijven. Als u meer baktijd zou nodig hebben (bijvoorbeeld bij het roosteren van een groot stuk vlees of bij langzaam roken) kan het nodig zijn om meer houtskool toe te voegen. Voeg deze houtskool toe en ga verder zoals hierboven aangegeven.

Temperatuurinstructies

Langzaam bakken / roken (110°C-135°C)		Luchtgat boven	Luchtgat beneden
Runderborst	2 uur per pond		
Draadjesvlees	2 uur per pond		
Hele kip	3 - 4 uur		
Ribben	3 - 5 uur		
Braadstukken	9+ uur		

Grillen / roosteren (160°C-180°C)		Luchtgat boven	Luchtgat beneden
Vis	15-20 min.		
Fricandeau	15-30 min.		
Kipstukken	30-45 min.		
Hele kip	1-1,5 uur		
Lamsbout	3-4 uur		
Kalkoen	2-4 uur		
Ham	2-5 uur		

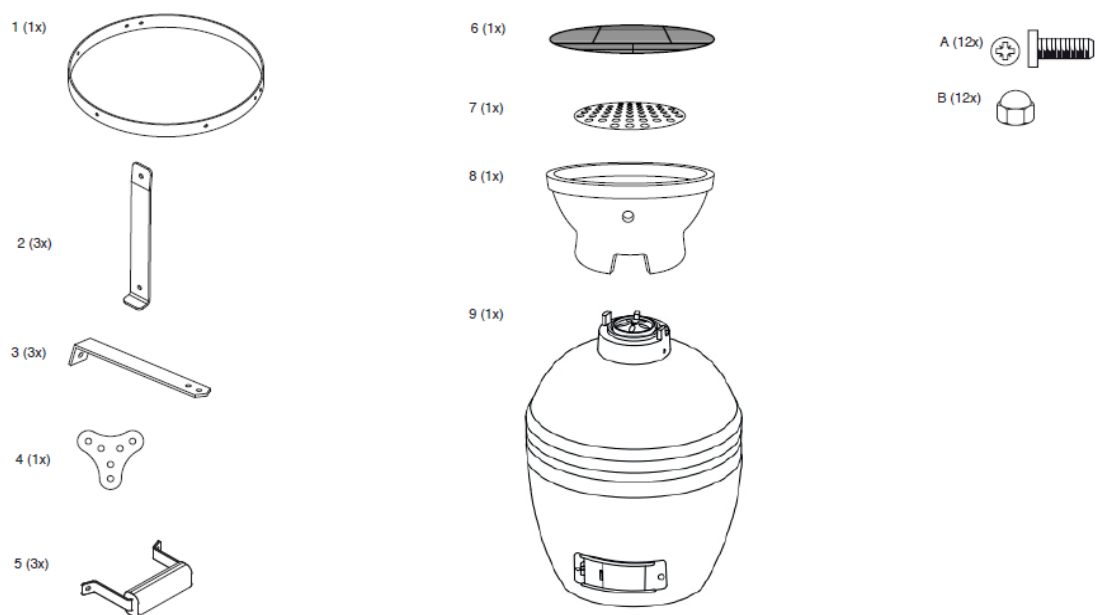
Aanbraden / dichtschroeien (260°C-370°C)		Luchtgat boven	Luchtgat beneden
Steak	5-8 min.		
Karbonades	6-10 min.		
Hamburgers	6-10 min.		
Worsten	6-10 min.		

Open 

Dicht 

1 pond = 0,453 kg

Onderdelenlijst

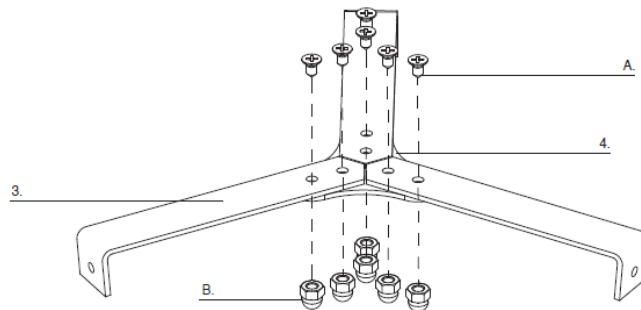


Lees voor de montage de instructies goed door. Controleer de aanwezigheid van alle onderdelen aan de hand van de lijst. Voer de montage uit op een zachte ondergrond, zodat er geen krassen op de verf komen. Bewaar deze instructies om deze later als naslagwerk te kunnen gebruiken. Voor een comfortabele montage kunt u de bouten het beste eerst licht aandraaien en vervolgens na de montage helemaal vastzetten.

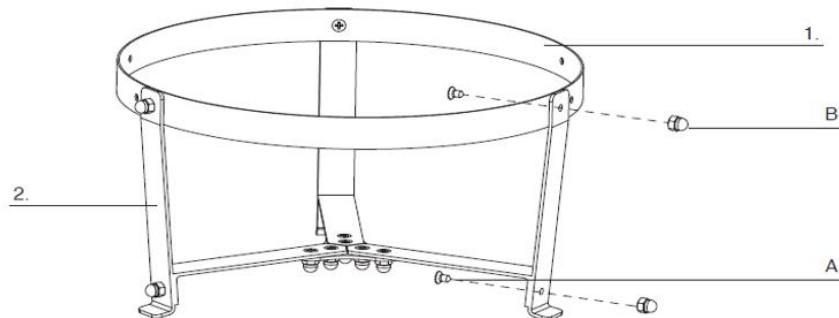
WAARSCHUWING: draai de bouten NIET te vast aan; draai deze aan onder halfhoge druk, zodat u de bouten of onderdelen van de Kamado-grill niet beschadigt.

Montage-instructies

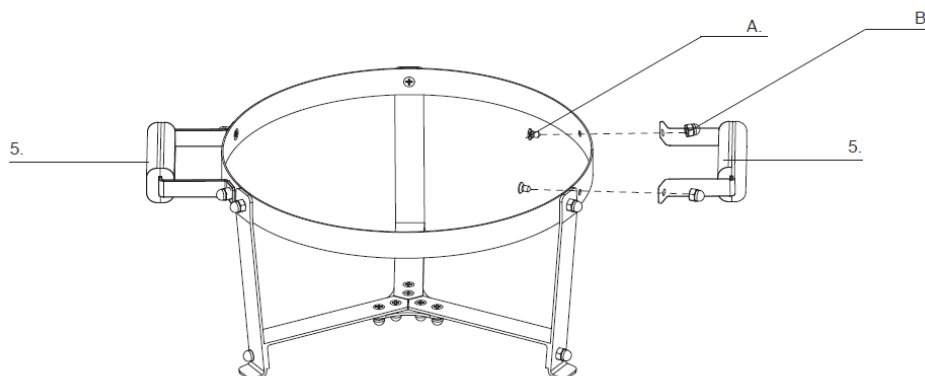
Belangrijk! verwijder alle verpakkingen voor het gebruik, maar bewaar de veiligheidsinstructies en bewaar deze samen met dit product



STAP 1 - Bevestig de 3 beugels (3) en het Triangle aansluitstuk (4) met 6 bouten (A) samen met 6 dopmoeren (B).

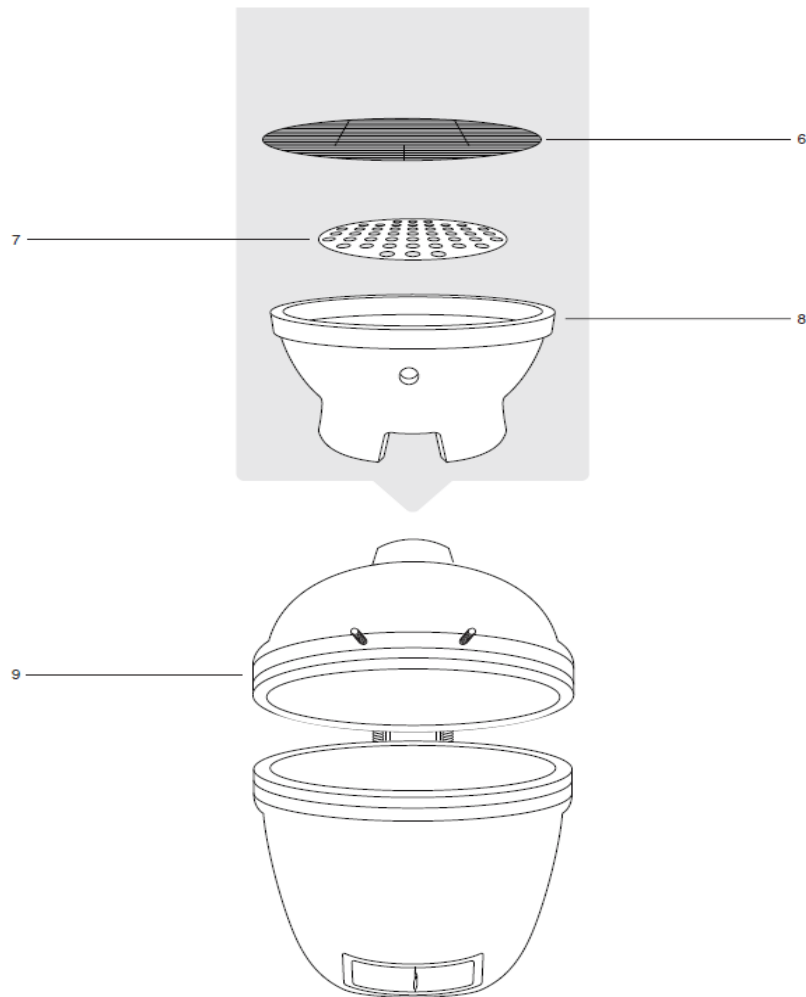


STAP 2 - Bevestig de 3 standers (2) aan de ring (1) met 3 bouten (A) en 3 dopmoeren (B). Bevestig vervolgens het kruis van stap 1 aan de standers met behulp van 3 bouten (A) en 3 dopmoeren (B).

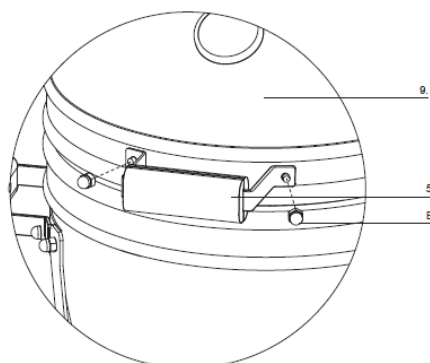


STAP 3 - Bevestig nu de handvatten (5) d.m.v. de bouten en dop moeren aan de ring (1).

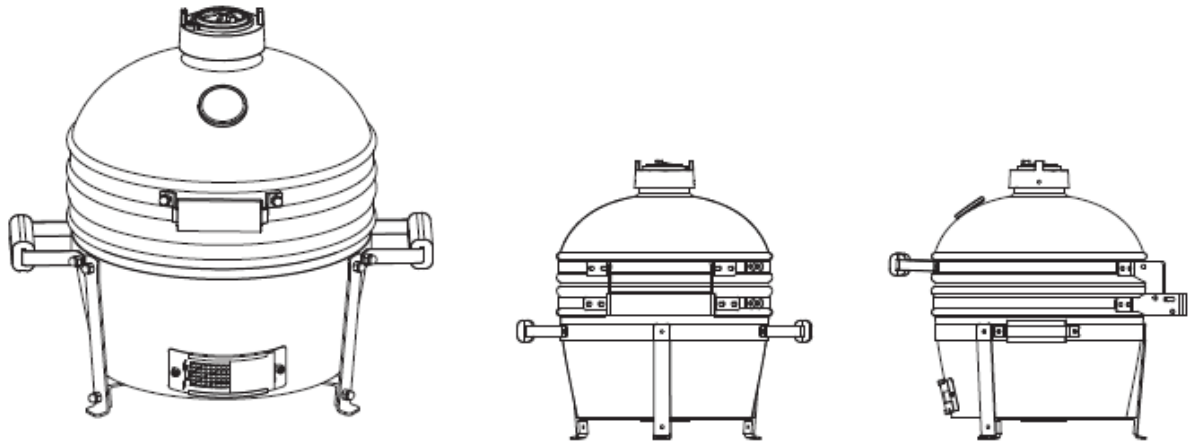
STAP 4 - Zet de Kamado-grill op het onderstel met het onderste luchtgat aan de voorzijde van het onderstel. Zo kan het gat zonder problemen worden geopend en gesloten.



STAP 5 - Zodra de grill stabiel op het onderstel is geplaatst, plaatst u de vuurbak (8), de houtskoolplaat (7) en het grillrooster (6) in de Kamado-grill, zoals in het montageschema staat aangegeven.



STAP 6 - Bevestig nu het handvat (5) van de Kamado grill d.m.v. de bouten en dop moeren



De Kamado-grill kan nu worden gebruikt, maar zorg er wel voor dat u voor het gebruik deze instructies goed hebt doorgenomen.

Garantie voorwaarden

Voor de Kamado geven we een beperkte garantie van 2 jaar voor de eerste koper van het toestel, het nakomen van de gebruiksvorschriften is hierbij van groot belang.

Voorwaarden:

- De garantie is gebaseerd op een normaal en huishoudelijk gebruik van het toestel, commercieel gebruik van de Kamado is niet toegestaan voor de garantie.
- Keramiek: alle keramische onderdelen (buitenkoker, vuurkorf, binnenstenen, pizzastenen, ..) hebben een beperkte garantie van 2 jaar. Deze garantie is niet van toepassing op krassen, scherfjes haarscheurtjes of kleine oppervlakkige scheurtjes die de werking niet beïnvloeden.
- Houten onderdelen: zoals handvatten en zijtafels zijn niet gedekt tegen scheuren of barsten.
- Andere onderdelen zoals metalen ringen, thermometer en andere genieten van een garantie van 2 jaar.
- Roosters en andere metalen onderdelen die in de Kamado geplaatst worden hebben geen garantie.
- De garantie op de Kamado vervalt wanneer:
 - Aanpassingen worden gemaakt aan de Kamado (incl. keramiek, voet, roosters, of andere onderdelen) of het vervangen van onderdelen door niet originele onderdelen.
 - Voor schade door foutief gebruik, foutief onderhoud, foutieve montage, laten vallen, transport, normale of redelijke slijtage of het niet naleven van de gebruiksvorschriften.
- De garantieperiode start vanaf de datum van aankoop, waarbij het kasticket als bewijs dient.
- De pakking dienen jaarlijks te worden vervangen, dit om een goede afsluiting te kunnen garanderen en het voorkomen dat de twee keramische delen elkaar raken.

INSTRUCTIONS DE MONTAGE ET MODE D'EMPLOI

Instructions pour l'utilisateur, à conserver pour toute référence ultérieure

Important! Retirez avec précaution tout emballage avant l'utilisation, mais prenez soin de conserver les instructions de sécurité.

Ces instructions font partie du produit.

Veillez prendre connaissance de l'ensemble des avertissements de sécurité figurant dans ces instructions.

Veillez lire ces instructions dans leur intégralité et les conserver pour toute référence ultérieure. Ces instructions doivent être conservées à proximité du produit.

Ce produit doit être conservé en intérieur en hiver.

L'apparence de la céramique contient des craquements. Ça est normal.

Consignes préventives et d'utilisation en toute sécurité

Présentation du cuiseur Kamado

Il y a 4 000 ans, des archéologues découvrent de grands récipients d'argile que l'on considère aujourd'hui comme les premières incarnations du cuiseur en céramique Kamado. Depuis lors, le produit a évolué à bien des égards. Il a été équipé d'un couvercle amovible, d'une trappe de tirage offrant un meilleur contrôle thermique, et d'un bouton permettant de sélectionner le bois ou le charbon comme combustible principal. Au Japon, le Mushikamado était un pot en argile de forme arrondie surmonté d'un dôme amovible. Le nom 'Kamado' signifie en effet en japonais 'poêle' ou 'cuisinière'.

AVERTISSEMENTS - DANGER!

- Ne retirez pas le joint en feutre gris fixé sur le bord du cadre du couvercle. Ce joint en feutre assure l'étanchéité et ne permet aucune entrée d'air, ce qui pourrait perturber la circulation à l'intérieur du gril Kamado.
- Veillez à lubrifier régulièrement la boulonnerie et les charnières des bandes métalliques avec de l'huile d'usinage fluide. Il convient de contrôler régulièrement le serrage des boulons et de les resserrer le cas échéant.
- Ce produit est conçu POUR UNE UTILISATION EN EXTÉRIEUR UNIQUEMENT.
- NE JAMAIS laisser un feu sans surveillance.
- DANGER d'intoxication au monoxyde de carbone. NE JAMAIS allumer ce cuiseur, ou encore le laisser se consumer ou refroidir, dans des espaces confinés.
- NE PAS surcharger le cuiseur en combustible.
- RISQUE D'INCENDIE: des braises peuvent jaillir du cuiseur pendant l'utilisation.
- Il est vivement recommandé d'utiliser des briquettes ou morceaux de charbon de bois comme combustibles pour votre cuiseur Kamado. Ces combustibles brûlent plus longtemps et produisent moins de cendres à même d'entraver la circulation de l'air.
- IMPORTANT: Lors de l'ouverture du couvercle à des températures élevées, il est essentiel de ne soulever le couvercle que très légèrement, ce qui permet à l'air de pénétrer lentement et en toute sécurité, empêchant ainsi tout refoulement ou toute flambée soudaine susceptible de provoquer des brûlures.
- Suivre toujours les INFORMATIONS RELATIVES À LA CUISSON DES ALIMENTS de la page 16 de cette notice d'emploi.
- NE PAS utiliser le cuiseur Kamado sur un plancher ou sur d'autres surfaces inflammables comme de l'herbe sèche, des copeaux de bois, des feuilles ou de l'écorce décorative.

- Veiller à ce que le cuiseur Kamado soit placé à au moins 2 mètres des éventuels objets inflammables.
- NE PAS se servir de ce cuiseur Kamado en tant que fourneau.
- NE PAS manipuler ou déplacer le cuiseur Kamado lorsqu'il est allumé et chaud.
- UTILISER TOUJOURS des gants anti chaleur lors de la manipulation de plaques céramiques ou de surfaces de cuisson chaudes.
- Laisser le cuiseur refroidir complètement avant de le déplacer ou de le ranger.
- Tenir TOUJOURS les enfants et les animaux à une distance de sécurité du four lors de l'utilisation.
- Inspecter toujours l'appareil avant de l'utiliser, vérifier notamment l'usure des pièces, vérifier qu'elles ne sont pas endommagées, et les remplacer le cas échéant.

Entretien du cuiseur Kamado

- Pour la premier usage, votre Kamado doit être incendié. Pour ce faire, on chauffe doucement jusqu'à 100-150°C et ce, pendant environ 1 heure. Laissez le Kamado se refroidir à nouveau. Vous devez répéter ce processus les 3 premières fois que vous utilisez le Kamado.
- Graissez le disque supérieur en marbre Kamado (contrôle d'air supérieur) avec de l'huile de lanterne végétale et répétez cette opération régulièrement.
- Pour allumer le foyer, placer du papier journal enroulé et quelques cubes d'allume-feu solides sur la plaque à charbon de bois (7) située à la base du cuiseur Kamado. Placer ensuite 2 ou 3 poignées de charbon de bois au-dessus du papier journal.
- NE PAS utiliser d'essence, de white-spirit, d'essence à briquet, d'alcool ou d'autres substances chimiques similaires pour allumer ou rallumer ce cuiseur.
- Ne pas surcharger l'appareil en combustible, un foyer trop intense pourrait endommager le cuiseur Kamado. Cinq centimètres de charbon de bois suffisent pour de nombreuses utilisations
- Attendre que tout le combustible soit épuisé et que le feu s'éteigne naturellement.
- Lorsque les premières flambées sont trop fortes, le joint d'étanchéité en feutre peut être endommagé avant même d'arriver à maturation.
- À l'issue de la première utilisation, vérifier que toutes les fixations sont bien serrées. La bande en métal raccordant le couvercle à la base se dilatera sous l'effet de la chaleur et pourrait se desserrer. Il vous est recommandé de vérifier et, le cas échéant, de resserrer la bande à l'aide d'une clé.
- Votre cuiseur Kamado est à présent prêt à l'emploi.

Extinction

- Pour éteindre l'appareil, cesser d'ajouter du combustible et fermer les événements et le couvercle afin de permettre au feu de s'éteindre naturellement.
- NE PAS utiliser d'eau pour éteindre les braises de charbon, cela pourrait endommager le cuiseur céramique Kamado.

Rangement

- Lorsqu'il n'est pas utilisé, et s'il est remis en extérieur, couvrir le cuiseur Kamado, à l'état totalement refroidi, au moyen d'une housse de protection anti pluie.
- Appuyer vers le bas sur les deux roues de verrouillage afin d'empêcher tout déplacement de l'appareil au cours de l'utilisation.
- Pour une protection complète et adéquate en hiver, il est recommandé de remiser le cuiseur Kamado sous une housse dans un garage ou un abri de jardin.
- Ranger l'appareil dans un endroit à l'abri du gel.

Nettoyage

- Le cuiseur Kamado est autonettoyant. Le laisser chauffer jusqu'à 260 °C pendant 30 minutes afin qu'il brûle tous les résidus d'aliments et débris. Il n'est toutefois pas obligée d'effectuer.
- NE PAS utiliser d'eau ou tout autre type de produit de nettoyage pour nettoyer l'intérieur du cuiseur Kamado. Les parois du cuiseur Kamado sont poreuses et absorberont tous les fluides utilisés, ce qui pourrait provoquer des craquements et fissures. Lorsqu'un excès de suie est constaté, utiliser une brosse métallique ou l'outil fourni afin de gratter les résidus de carbone avant l'utilisation successive.
- Pour nettoyer les différentes grilles de l'appareil une fois celui-ci totalement refroidi, utiliser un produit de nettoyage non abrasif. La grille NE convient PAS aux lave-vaisselle.
- Pour nettoyer la surface extérieure, attendre que le cuiseur Kamado soit totalement refroidi et utiliser un chiffon humidifié et un détergent doux.

Entretien

- Vérifier régulièrement que les vis des rondelles et du support sont bien serrées.
- Huilez les charnières deux fois par an.

Informations sur l'utilisation, l'allumage et la prévention

- Veiller à ce que le cuiseur Kamado soit positionné sur une surface permanente, plane, mise à niveau, résistante à la chaleur et non inflammable, à distance d'objets inflammables.
- Veiller à ce que le cuiseur Kamado présente au moins un dégagement de deux mètres en hauteur, et un dégagement de deux mètres relativement à d'autres éléments environnants.
- Pour allumer le foyer, placer du papier journal enroulé et quelques cubes d'allume-feu solides sur la plaque à charbon de bois (7) située à la base du cuiseur Kamado. Placer ensuite 2 ou 3 poignées de charbon de bois au-dessus du papier journal.
- NE PAS utiliser d'essence, de white-spirit, d'essence à briquet, d'alcool ou d'autres substances chimiques similaires pour allumer ou rallumer ce cuiseur.
- Ouvrir l'évent inférieur et allumer le papier journal en utilisant un briquet à long bec ou des allumettes de sûreté. Lorsque le papier est allumé, laissez l'évent inférieur et le couvercle ouverts pendant environ dix minutes afin d'obtenir une petite quantité de braises.
- Laisser le charbon de bois chauffer et le conserver ardent pendant au moins 30 minutes avant toute première cuisson dans le cuiseur Kamado. NE RIEN faire cuire avant que le combustible ne soit recouvert d'une fine couche de cendres.
- Il est recommandé de ne pas attiser et de ne pas retourner les braises de charbon. Ceci permet au charbon de bois de brûler le minerai de manière homogène et efficace.
- Lorsque le cuiseur est allumé, utiliser TOUJOURS des gants anti chaleur pour manipuler les plaques céramiques ou les surfaces de cuisson chaudes.
- Consulter la section ci-dessous pour connaître les instructions de cuisson selon la température, et la durée.

Guide de cuisson à basse température

- Allumer le charbon de bois en suivant les instructions afférentes données précédemment. NE PAS remuer ou attiser les braises de charbon.
- Ouvrir l'évent inférieur totalement et laisser le couvercle ouvert pendant environ dix minutes afin d'obtenir une petite quantité de braises.
- Surveiller le cuiseur Kamado jusqu'à ce qu'il ait atteint la température souhaitée. Reportez-vous à la page 11 pour consulter le guide des températures de cuisson.
- Fermer complètement l'évent inférieur pour maintenir la température adaptée.
- Le cuiseur Kamado est maintenant prêt à être utilisé pour la cuisson.

IMPORTANT: Lors de l'ouverture du couvercle à des températures élevées, il est essentiel de ne soulever le couvercle que très légèrement, ce qui permet à l'air de pénétrer lentement et en toute sécurité, empêchant ainsi tout refoulement ou toute flambée soudaine à même de provoquer des brûlures.

Utiliser TOUJOURS des gants anti chaleur.

Guide de cuisson à haute température

- Procédez de la même manière que pour la cuisson à basse température.
- Fermez le couvercle et ouvrez complètement le contrôle d'air en haut et en bas.
- Vérifier la température jusqu'à ce que la température désirée soit atteinte. Voir page 14.
- Fermez le contrôle d'air supérieur pendant 1/2 seconde et vérifiez la température pendant encore quelques minutes.
- Vous pouvez maintenant cuire sur le Kamado!

Guide de fumaison

- Procédez de la même manière que pour la cuisson à basse température.
- Vérifier la température jusqu'à ce que la température désirée soit atteinte. Voir page 14.
- Laissez le trou d'aération inférieur légèrement ouvert.
- Fermez le contrôle d'air supérieur et vérifiez la température pendant encore quelques minutes.
- Saupoudrer les copeaux de charbon de bois sur le charbon de bois chaud avec des gants résistants à la chaleur.
- Vous pouvez maintenant fumer sur le Kamado.

Ajout de combustible

- Lorsque les événements sont fermés, le cuiseur Kamado conserve une température élevée pendant plusieurs heures. Pour un temps de cuisson plus long (pour griller un rôti ou effectuer une fumaison lente par exemple), il peut être nécessaire d'ajouter du charbon de bois. Dans ce cas, il suffit d'ajouter du charbon de bois et de continuer comme indiqué précédemment.

Guide des températures de cuisson

Cuisson lente / fumaison (110 °C - 135 °C)		Évent supérieur	Évent inférieur
Poitrine de bœuf	2 h par livre.		
Effiloché de porc	2 h par livre.		
Poulet entier	3-4 h.		
Côtes levées	3-5 h.		
Rôtis	plus de 9 h.		

Griller / rôtir (160 °C - 180 °C)		Évent supérieur	Évent inférieur
Poisson	15-20 min.		
Filet de porc	15-30 min.		
Morceaux de poulet	30-45 min.		
Poulet entier	1-1,5 h.		
Gigot d'agneau	3-4 h.		
Dinde	2-4 h.		
Jambon	2-5 h.		

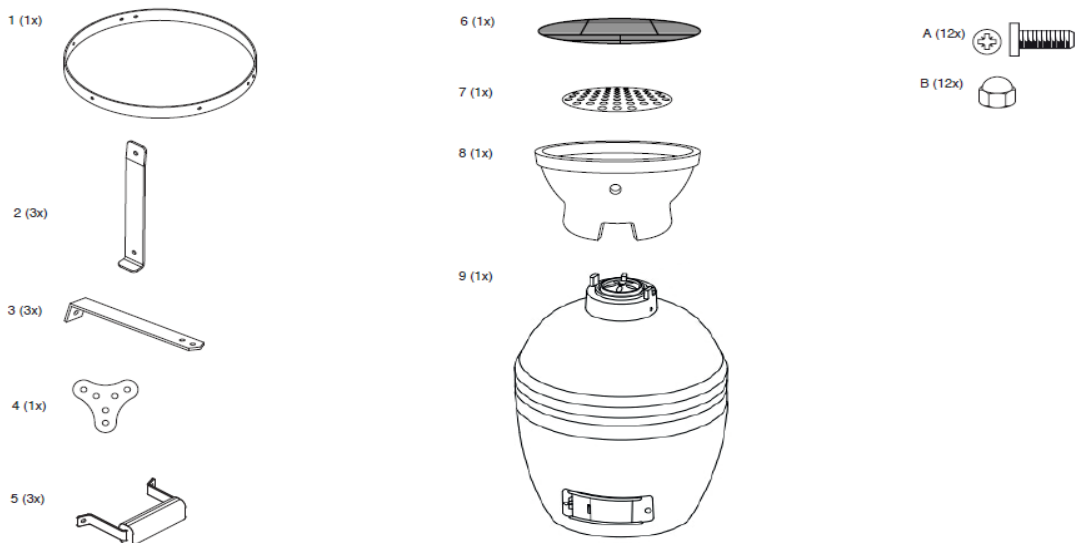
Saisir (260 °C - 370 °C)		Évent supérieur	Évent inférieur
Steak	5-8 min.		
Côtelettes de porc	6-10 min.		
Hamburgers	6-10 min.		
Saucisses	6-10 min.		

Ouvrir

Fermé

1 livre = 0,453 kg

Liste des pièces



Avant de procéder au montage du cuiseur : Lire attentivement les instructions. Vérifier la présence de toutes les pièces en consultant la liste des pièces.

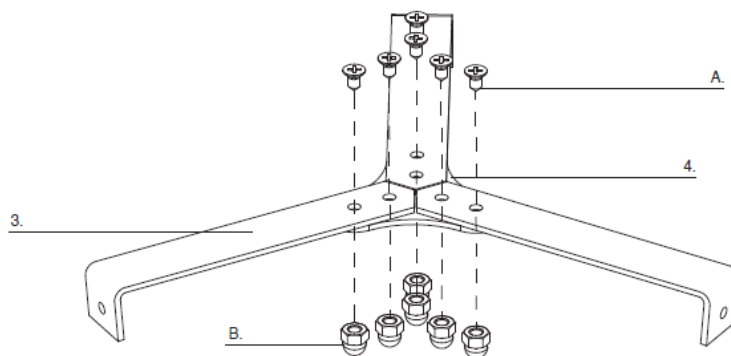
Effectuer le montage sur une surface lisse pour éviter de rayer la peinture. Conserver ces informations pour toute référence ultérieure.

Pour faciliter le montage, dans un premier temps, ne serrer que légèrement les boulons, ils devront être serrés complètement à la fin du montage.

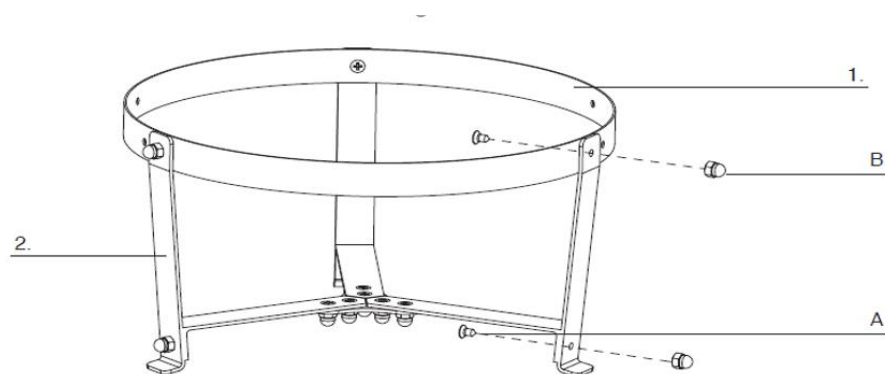
AVERTISSEMENT: NE PAS serrer les vis excessivement; serrer uniquement à une pression modérée pour éviter d'endommager les boulons ou les éléments du cuiseur ou grill Kamado.

Instructions de montage

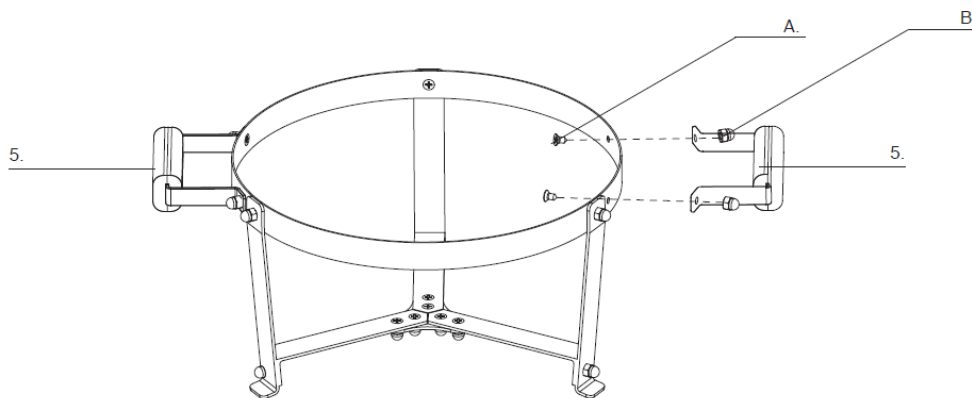
IMPORTANT : Retirer tout emballage avant d'utiliser le cuiseur, mais conserver les instructions de sécurité à proximité du produit.



ÉTAPE 1 - Fixez les 3 supports (3) et le connecteur Triangle (4) avec 6 boulons (A) avec 6 goujons (B).

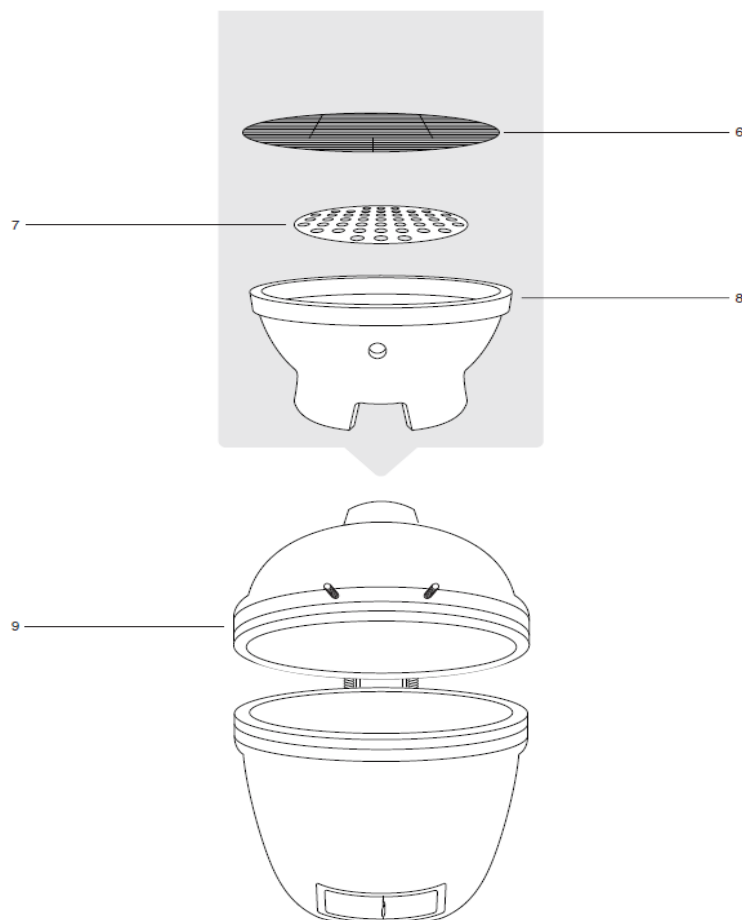


ÉTAPE 2 - Fixez les 3 montants (2) à la bague (1) avec 3 boulons (A) et 3 goujons (B). Ensuite, fixez la croix de l'étape 1 aux montants en utilisant 3 boulons (A) et 3 goujons (B).

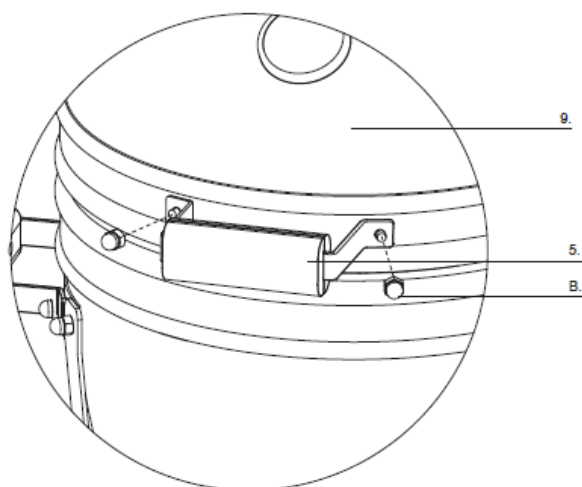


ÉTAPE 3 - Confirmer les poignées (5) maintenant. boulons pré-attachés et écrous borgnes sur l'anneau (1).

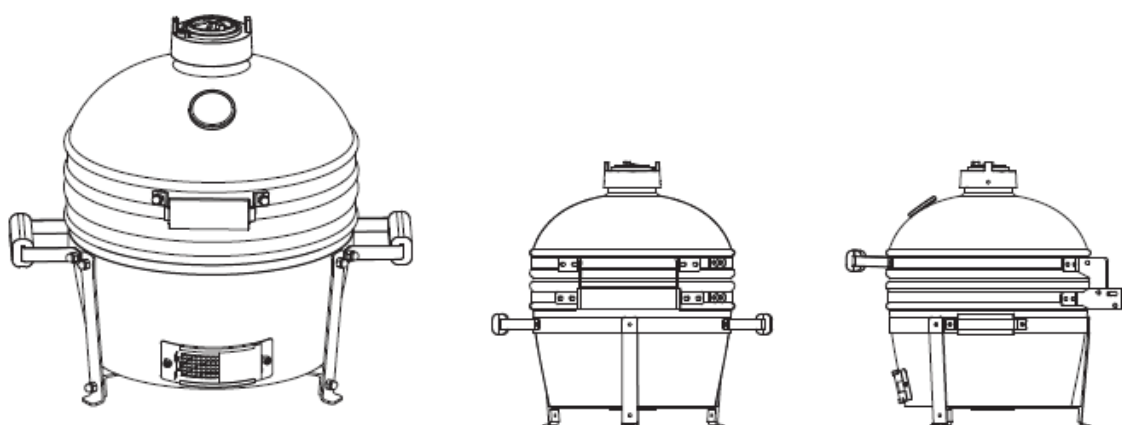
ÉTAPE 4 - Placez le barbecue Kamado sur la base avec le trou d'air inférieur à l'avant du châssis. Par exemple, le trou peut être ouvert et fermé sans problèmes.



ÉTAPE 5 - Une fois que le gril a été placé de façon stable sur le châssis, placez la boîte à feu (8), la plaque à charbon (7) et la grille (6) dans le barbecue Kamado, comme indiqué dans le schéma d'installation.



ÉTAPE 6 - Confirmer la poignée (5) du grill kamado au moyen de boulons pré-attachés et écrous borgnes.



Le cuiseur Kamado est maintenant prêt à l'emploi, mais veuillez vous assurer d'avoir lu ces instructions attentivement avant de l'utiliser.

Conditions de garantie

Pour le Kamado, nous donnons une garantie limitée de 2 ans pour le premier acheteur de l'appareil, le respect des instructions d'utilisation est d'une grande importance.

Conditions:

- La garantie est basée sur une utilisation normale et domestique de l'appareil, l'utilisation commerciale du Kamado n'est pas autorisée pour cette garantie.
- Céramique : toutes les pièces en céramique (tube extérieur, panier à feu, briques intérieures, pierres à pizza,...) ont une garantie limitée de 2 ans. Cette garantie ne s'applique pas aux égratignures, éclats de fissures ou petites fissures superficielles qui n'affectent pas le fonctionnement.
- Pièces en bois : comme les poignées et les tables d'appoint ne sont pas recouvertes contre les fissures ou les fissures.
- Les autres pièces telles que les anneaux métalliques, les thermomètres et autres sont couvertes par une garantie de 2 ans.
- Les grilles et autres pièces métalliques placées dans le Kamado ne sont pas garanties.
- La garantie sur le Kamado expire quand :
 - Les réglages sont effectués sur le Kamado (y compris la céramique, la base, les grilles ou d'autres pièces) ou le remplacement de pièces par des pièces non d'origine.
 - Pour les dommages causés par une mauvaise utilisation, un mauvais entretien, un mauvais montage, une chute, un transport, une usure normale ou raisonnable ou le non-respect du mode d'emploi.
- La période de garantie commence à partir de la date d'achat, avec le ticket de caisse comme preuve.
- Le joint doit être remplacé annuellement afin d'assurer une bonne étanchéité et d'éviter que les deux parties en céramique ne se touchent pas.

OUTR
KORTRIJKSESTEENWEG 1266
9051 GENT
TEL: 0032 55 23 26 48
www.outr.be
info@outr.be