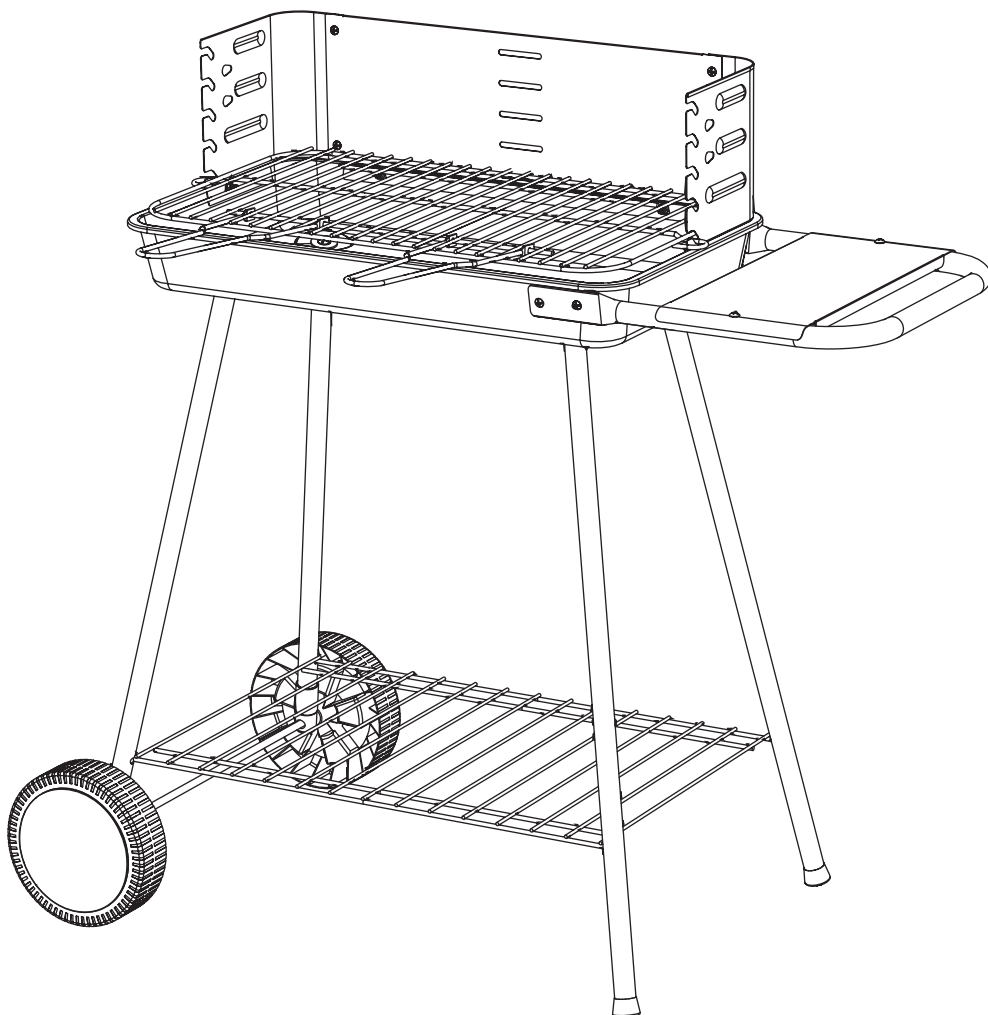
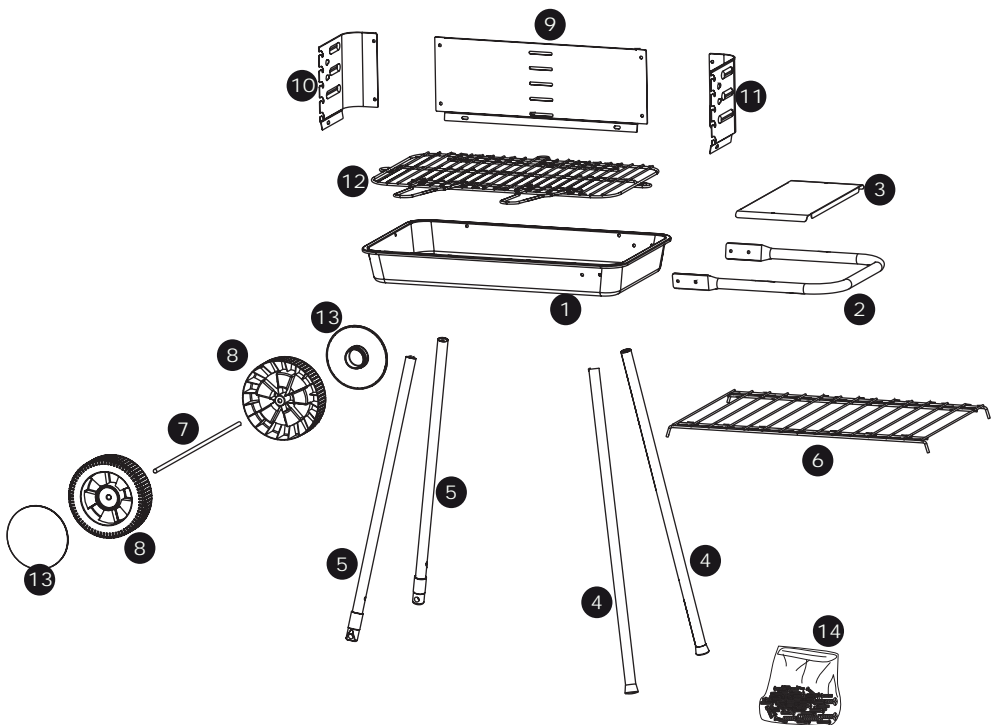













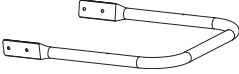
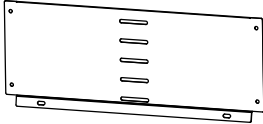
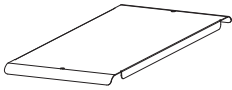
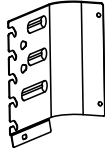





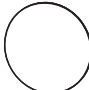


# TOM 315028i EN



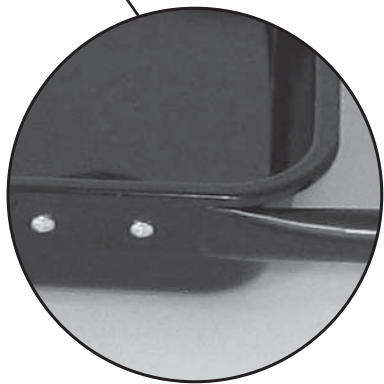
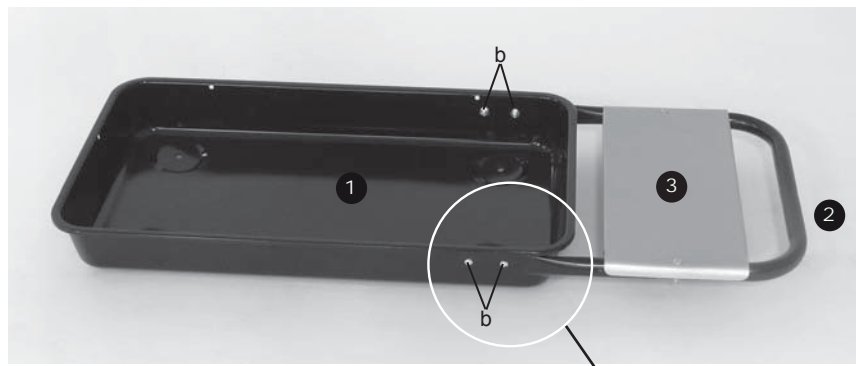


	3,5 x 9,5	2
	6 x 12	4
	4 x 12	8
	4 x 8	4
	Ø 45	4

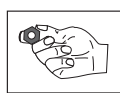
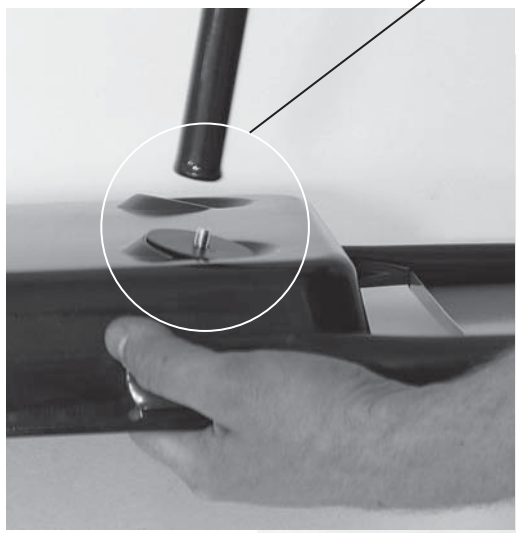
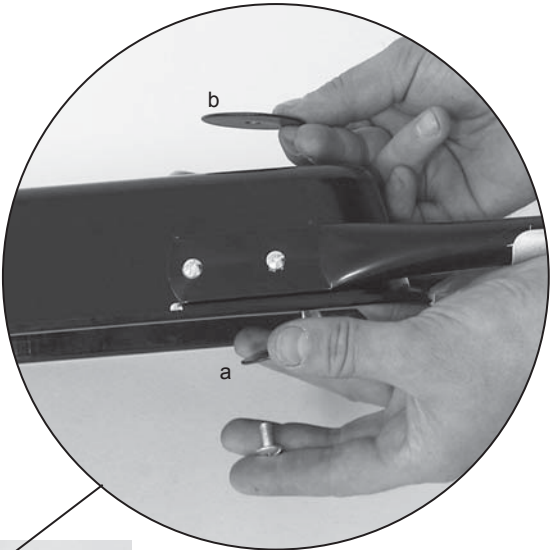
	Ø 25	4
	Ø 8	2
	Ø 4	12
	Ø 4	12

1		x 1	8		x 2
2		x 1	9		x 1
3		x 1	10		x 1
4		x 2	11		x 1
5		x 2	12		x 1
6		x 1	13		x 2
7		x 1	14		x 1

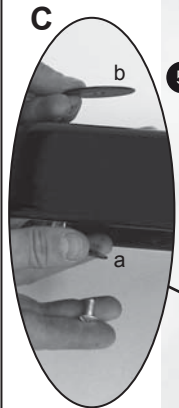
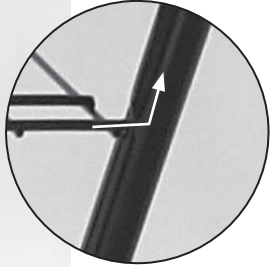
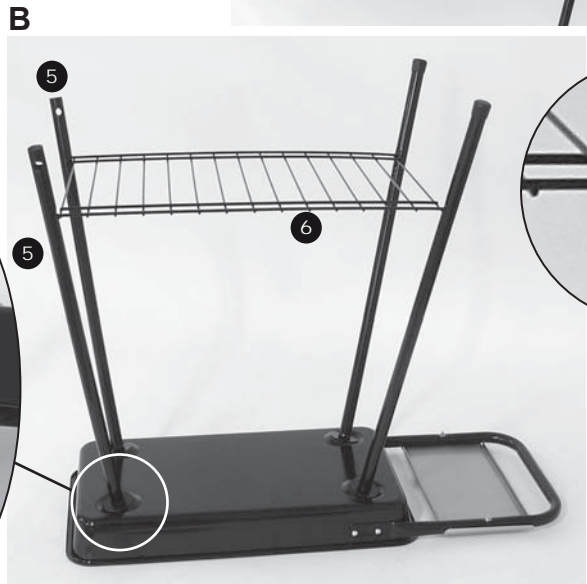
- 1** 3,5 x 9,5    Ø4 x 12    Ø4    Ø4  
 x 2a        x 4b        x 4        x 4



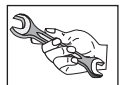
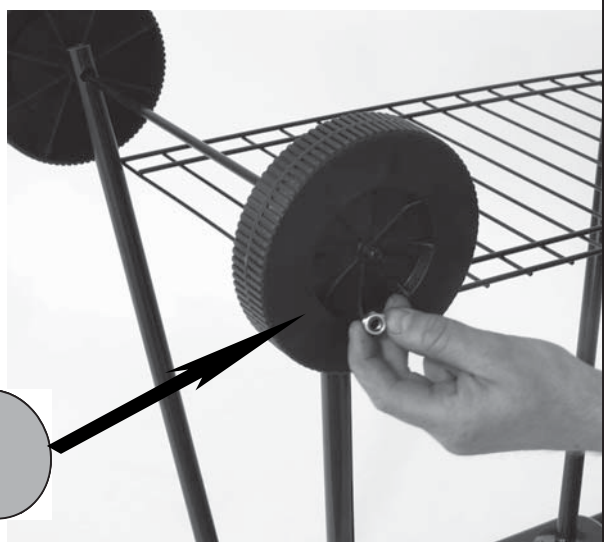
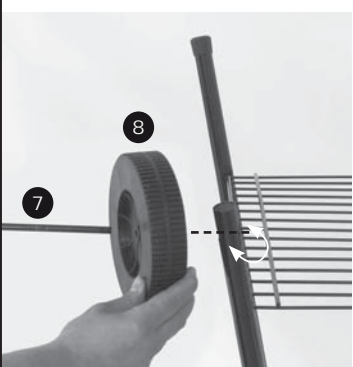
- 2**  $\varnothing 6 \times 12$   $\varnothing 25$   $\varnothing 45$   
 x 2 x 2a x 2b



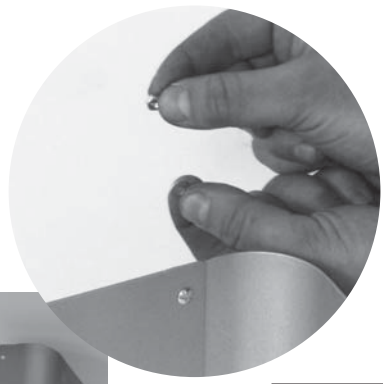
**3**  $\varnothing 6 \times 12$   $\varnothing 25$   $\varnothing 45$   
 x 2 x 2a x 2b



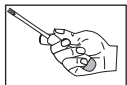
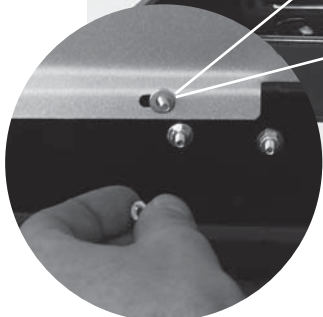
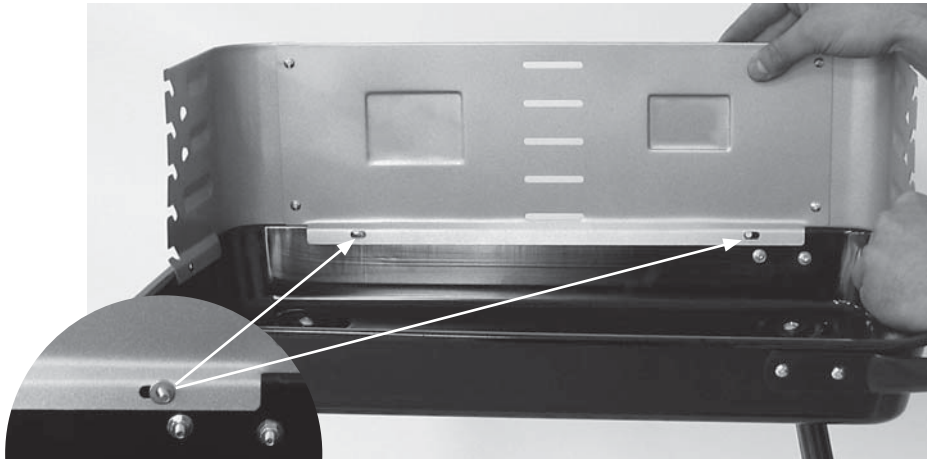
**4**  $\varnothing 8$  Nylstop



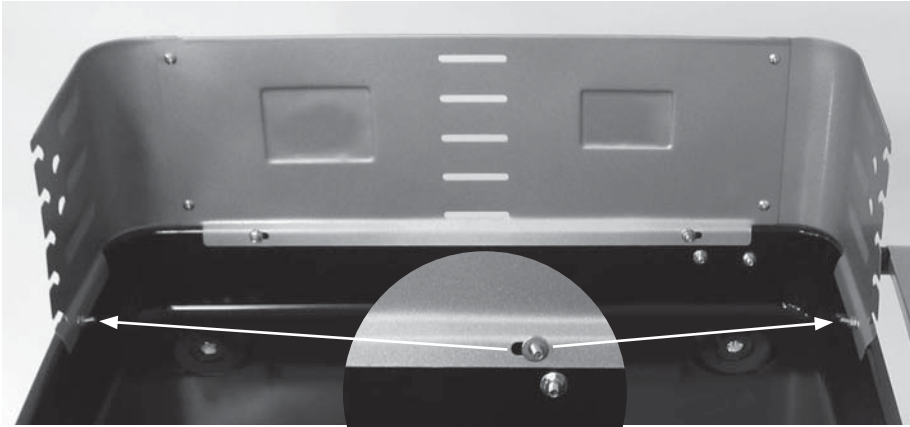
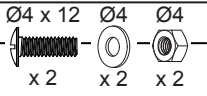
**5**  $\varnothing 4 \times 8$   $\varnothing 4$   $\varnothing 4$   
x 4 x 4 x 4



**6**  $\varnothing 4 \times 12$   $\varnothing 4$   $\varnothing 4$   
x 2 x 2 x 2



7



8

