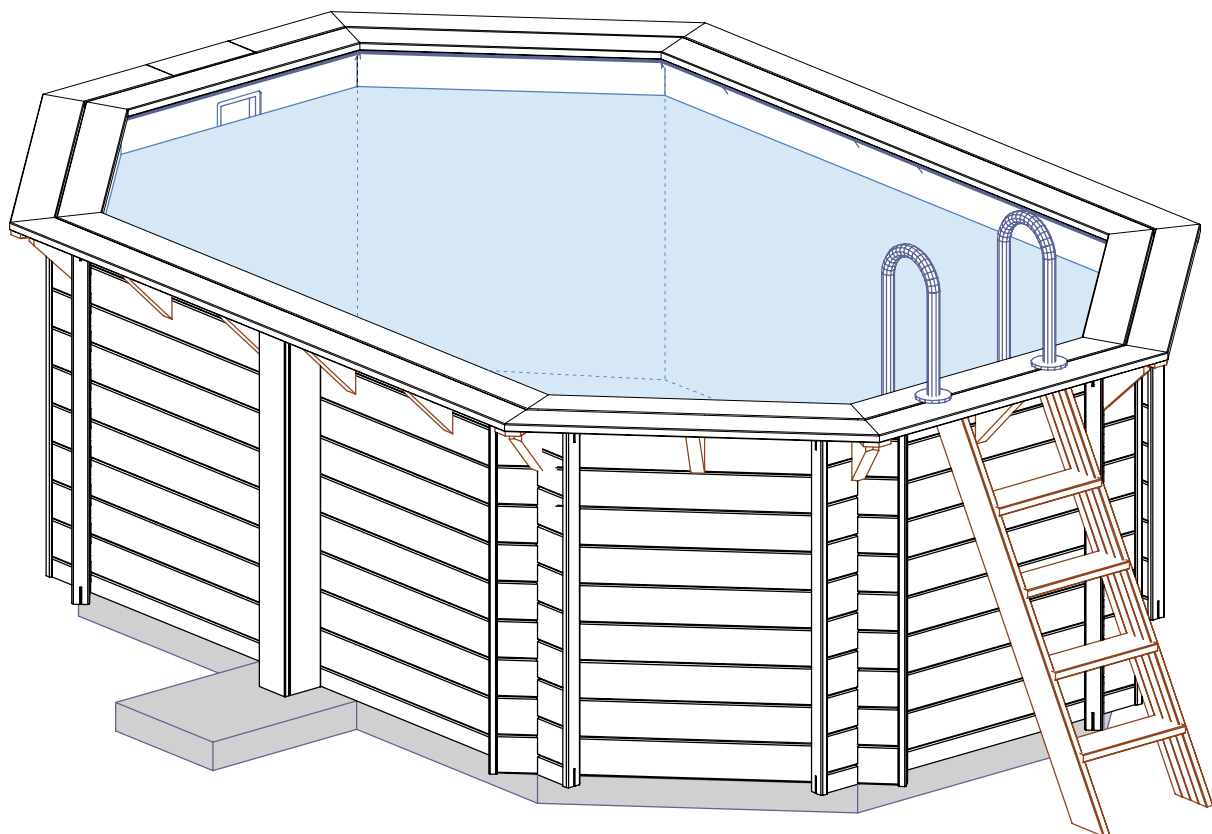




PL INSTRUKCJA MONTAŻU I UŻYTKOWANIA
FR NOTICE DE MONTAGE ET D'UTILISATION
IT ISTRUZIONI DI MONTAGGIO E D'USO
DE MONTAGE- UND BEDIENUNGSANLEITUNG
EN ASSEMBLY AND USER MANUAL
ES MANUAL DE MONTAJE Y USO

BAS7303OSPI

430x300 cm h.131 cm



PL DZIĘKUJEMY ZA WYBRANIE NASZEGO PRODUKTU!

FR MERCI D'AVOIR CHOISI NOTRE PRODUIT !

IT GRAZIE PER AVER SCELTO IL NOSTRO PRODOTTO!

DE VIELEN DANK, DASS SIE SICH FÜR UNSER PRODUKT ENTSCHIEDEN HABEN!

EN THANK YOU FOR CHOOSING OUR PRODUCT!

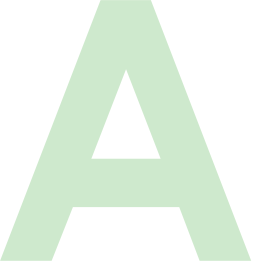
ES ¡GRACIAS POR ELEGIR NUESTRO PRODUCTO!

PL	Przed rozpoczęciem jakichkolwiek działań zapoznaj się dokładnie z niniejszym dokumentem oraz instrukcjami montażu. Dokumenty należy zachować na cały okres użytkowania produktu. Zamieszczone ilustracje, zdjęcia, kolory mają charakter poglądowy. Produkt przeznaczony jest do użytku prywatnego, z wyłączeniem przeznaczenia publicznego lub prowadzenia działalności gospodarczej. Jest to produkt typowo ogrodowy. Basen jest do użytku tylko pod nadzorem osób dorosłych.
FR	Avant toute action, lisez attentivement ce document ainsi que les instructions de montage. Ces documents doivent être conservés pendant toute la durée d'utilisation du produit. Les illustrations, photos et couleurs fournies sont uniquement à titre de référence. Le produit est destiné à un usage privé exclusivement, excluant tout usage public ou activité commerciale. Il s'agit d'un produit typique pour jardin. La piscine doit être utilisée uniquement sous la surveillance d'un adulte.
IT	Prima di intraprendere qualsiasi azione, leggere attentamente questo documento e le istruzioni di montaggio. I documenti devono essere conservati per tutta la durata dell'utilizzo del prodotto. Le illustrazioni, le fotografie e i colori forniti sono da considerarsi puramente indicativi. Il prodotto è destinato esclusivamente all'uso privato, escludendo l'impiego in contesti pubblici o per attività commerciali. Si tratta di un prodotto tipicamente pensato per l'uso in giardino. La piscina deve essere utilizzata esclusivamente sotto la supervisione di un adulto.
DE	Bevor Sie irgendwelche Maßnahmen ergreifen, lesen Sie bitte sorgfältig dieses Dokument sowie die Montageanleitung. Diese Unterlagen sind während der gesamten Nutzungsdauer des Produkts aufzubewahren. Die beigefügten Abbildungen, Fotos und Farben dienen ausschließlich zur Veranschaulichung. Das Produkt ist ausschließlich für den privaten Gebrauch bestimmt und nicht für die öffentliche Nutzung oder kommerzielle Aktivitäten geeignet. Es handelt sich um ein typisches Gartenprodukt. Die Nutzung des Pools ist nur unter Aufsicht eines Erwachsenen gestattet.
EN	Before taking any action, please read this document and the assembly instructions carefully. These documents should be retained for the entire period of product use. The illustrations, photographs, and colours provided are for reference only. The product is intended for private use only, excluding public use or commercial activities. The pool must only be used under adult supervision.
ES	Antes de realizar cualquier acción, lea detenidamente este documento y las instrucciones de montaje. Estos documentos deben conservarse durante todo el periodo de uso del producto. Las imágenes, fotos y colores proporcionados son solo de referencia. Este producto está destinado exclusivamente al uso privado, quedando excluido el uso público o con fines comerciales. Es un producto típico de jardín. La piscina debe utilizarse únicamente bajo la supervisión de un adulto.

PL	Instrukcję należy zachować na cały okres użytkowania produktu.
FR	Le manuel doit être conservé pendant toute la durée d'utilisation du produit.
IT	Il manuale deve essere conservato per tutta la durata di utilizzo del prodotto.
DE	Die Anleitung sollte während der gesamten Lebensdauer des Produkts aufbewahrt werden.
EN	The manual must be retained for the full duration of product use.
ES	El manual debe conservarse durante todo el periodo de uso del producto.

PL SPIS ZAWARTOŚCI: FR TABLE DES MATIÈRES : IT INDICE DEI CONTENUTI: DE INHALTSVERZEICHNIS: EN TABLE OF CONTENTS: ES ÍNDICE DE CONTENIDOS

PL	Część A: Informacje ogólne Część B: Przygotowanie podłoża, wylewki Część C: Montaż struktury drewnianej Część D: Montaż Linera PVC, dyszy i skimmera Część E: Montaż obrzeża basenowego i drabinki drewnianej Część F: Montaż i obsługa systemu filtracji piaskowej Część G: Gwarancja	EN	Section A: General information Section B: Ground preparation and concrete slab Section C: Assembly of the wooden structure Section D: Installation of PVC liner, nozzle, and skimmer Section E: Installation of the pool edge and wooden steps Section F: Installation and operation of the sand filtration system Section G: Warranty information
FR	Partie A : Informations générales Partie B : Préparation du sol, dalle béton Partie C : Montage de la structure en bois Partie D : Installation du liner PVC, buse et skimmer Partie E : Montage de la margelle et de l'échelle en bois Partie F : Installation et utilisation du système de filtration à sable Partie G : Garantie	ES	Sección A: Información general Sección B: Preparación de terreno, losa de hormigón de la playa, base de hormigón Sección C: Montaje de la estructura de madera Sección D: Instalación del liner de PVC, boquilla y skimmer Sección E: Montaje de la playa y de la escalera de madera Sección F: Instalación y funcionamiento del sistema de filtración de arena Sección G: Garantía
IT	Parte A: Informazioni generali Parte B: Preparazione del terreno e getto in calcestruzzo Parte C: Montaggio della struttura in legno Parte D: Installazione del liner in PVC, della bocchetta e dello skimmer Parte E: Montaggio della cornice della piscina e della scaletta in legno Parte F: Montaggio e utilizzo del sistema di filtrazione a sabbia Parte G: Garanzia		
DE	Teil A: Allgemeine Informationen Teil B: Vorbereitung des Untergrunds, Betonfundament Teil C: Montage der Holzkonstruktion Teil D: Einbau der PVC-Folie, Düse und Skimmer Teil E: Montage des Beckenrandes und der Holzleiter Teil F: Einbau und Betrieb des Sandfiltersystems Teil G: Garantie		



PL INFORMACJE OGÓLNE
FR INFORMATIONS GÉNÉRALES
IT INFORMAZIONI GENERALI
DE ALLGEMEINE INFORMATIONEN
EN GENERAL INFORMATION
ES INFORMACIÓN GENERAL

PL Informacje zawarte w niniejszej instrukcji są aktualne w momencie jej tworzenia. Zamieszczone ilustracje, zdjęcia, kolory mają tylko na celu ułatwienie montażu i nie są w żadnym stopniu wiążące.

FR Les informations contenues dans ce manuel sont valables au moment de sa rédaction. Les illustrations, photos et couleurs présentées visent uniquement à faciliter le montage et ne sont en aucun cas contractuelles.

IT Le informazioni contenute nel presente manuale sono aggiornate al momento della sua redazione. Le immagini, le fotografie e i colori mostrati servono esclusivamente a facilitare il montaggio e non hanno valore vincolante.

EN The information in this manual is accurate at the time of publication. Any illustrations, photographs, and colours are provided solely to assist with assembly and are not legally binding.

ES La información contenida en este manual es válida en el momento de su redacción. Las ilustraciones, fotografías y colores mostrados tienen únicamente fines ilustrativos y no son vinculantes.

PL Firma zastrzega sobie prawo do wprowadzania częściowych lub całkowitych zmian w instrukcji.

FR L'entreprise se réserve le droit d'apporter des modifications partielles ou complètes à la notice.

IT L'azienda si riserva il diritto di apportare modifiche parziali o totali al manuale.

EN The company reserves the right to make partial or complete changes to the manual.

ES La empresa se reserva el derecho de realizar cambios parciales o totales en el manual.

PL Nie montuj elementów, jeśli zauważysz wady lub uszkodzenia.

FR Ne procédez pas au montage si vous constatez des défauts ou des dommages.

IT Non montare alcun componente se si notano difetti o danni.

DE Die in dieser Anleitung enthaltenen Informationen entsprechen dem Stand zum Zeitpunkt der Erstellung. Abbildungen, Fotos und Farben dienen ausschließlich der Veranschaulichung und sind rechtlich nicht bindend.

EN The information in this manual is accurate at the time of publication. Any illustrations, photographs, and colours are provided solely to assist with assembly and are not legally binding.

ES La información contenida en este manual es válida en el momento de su redacción. Las ilustraciones, fotografías y colores mostrados tienen únicamente fines ilustrativos y no son vinculantes.

DE Das Unternehmen behält sich das Recht vor, diese Anleitung ganz oder teilweise zu ändern.

EN The company reserves the right to make partial or complete changes to the manual.

ES La empresa se reserva el derecho de realizar cambios parciales o totales en el manual.

DE Montieren Sie keine Teile, wenn Sie Mängel oder Beschädigungen feststellen.

EN Do not assemble components if defects or damage are found.

ES No monte ninguna pieza si observa defectos o daños.

PL Narzędzia i materiały potrzebne do montażu, w które powinien zaopatrzyć się klient.

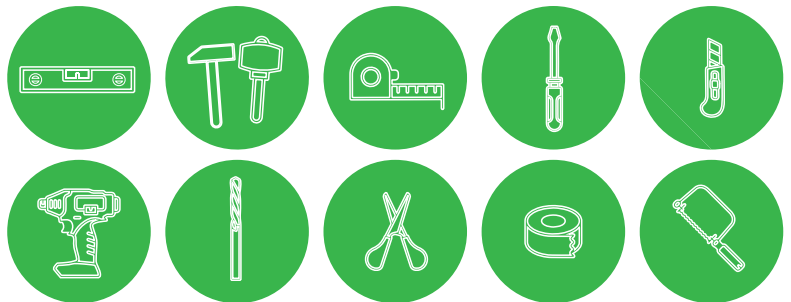
FR Outils et matériaux nécessaires au montage à prévoir par le client.

IT Strumenti e materiali necessari per il montaggio, da procurarsi a cura del cliente.

DE Vom Kunden bereitzustellende Werkzeuge und Materialien für die Montage.

EN Tools and materials required for assembly to be provided by the customer.

ES Herramientas y materiales necesarios para el montaje a cargo del cliente.



PL PRZECHOWYWANIE ELEMENTÓW: FR STOCKAGE DES COMPOSANTS : IT STOCCAGGIO DEI COMPONENTI: DE LAGERUNG DER KOMPONENTEN: EN STORAGE OF COMPONENTS: ES ALMACENAMIENTO DE LOS COMPONENTES:

PL

1. Jeśli towar został wyładowany z ciężarówki w całości na palecie, to nie rozpakowuj paczki, jeśli nie planujesz montażu basenu w ciągu najbliższych 72 godzin (wyjmij tylko metalowe podpory, które trzeba zamontować wcześniej).
2. W przypadku konieczności rozpakowania paczki (np. podczas rozładowywania transportu), elementy powinny być składowane na płasko na równej powierzchni, bez kontaktu z ziemią, najlepiej pod zadaszeniem i koniecznie w miejscu przewiewnym, tak, żeby nie uległy wypaczeniu oraz aby były zabezpieczone przed działaniem czynników atmosferycznych. Na wierzchu obciąż deski (rysunek poniżej), aby przeciwdziałać wypaczeniu drewna.
3. Nie przechowuj elementów w ogrzewanym pomieszczeniu oraz w miejscu silnie nasłonecznionym.
4. Jeśli produkt nie jest składowany pod zadaszeniem, pozostaw folię ochronną. W skrajnie wysokich temperaturach powyżej 25°C najbezpieczniej zamontować basen w ciągu 24h od otwarcia.
5. Opakowanie wyrobu zutylizuj zgodnie z aktualnymi przepisami.
6. Jeśli z jakiegos powodu musisz przerwać montaż, zabezpiecz basen oraz pozostałe niezamontowane części przed niekorzystnymi warunkami atmosferycznymi. W przeciwnym wypadku producent nie ponosi odpowiedzialności za powstałe uszkodzenia.

FR

1. Si les marchandises ont été déchargées du camion sur une palette complète, ne déballagez pas l'emballage, sauf si vous prévoyez d'assembler la piscine dans les 72 heures suivantes (Retirez uniquement les supports métalliques de la palette. Ils doivent être installés avant le reste de la piscine).
2. Si le déballage s'avère nécessaire (par ex., lors du déchargement), stockez les composants à plat sur une surface plane, sans contact avec le sol. De préférence sous un toit et dans un endroit ventilé pour éviter toute déformation et protéger les des conditions météorologiques. Placez un poids sur les planches (voir schéma ci-dessous) pour éviter toute déformation du bois.
3. Ne stockez pas les éléments dans une pièce chauffée ou exposée au soleil direct.
4. Si le produit est stocké à l'extérieur, veuillez conserver le film de protection. En cas de températures élevées, dépassant 25°C, il est fortement recommandé d'effectuer le montage dans les 24 heures après l'ouverture du produit.
5. L'emballage du produit doit être recyclé conformément à la réglementation en vigueur.
6. Si, pour une raison quelconque, le montage devait être interrompu, le produit et tous ses éléments non montés devraient être protégés (voir paragraphe 2). Dans le cas contraire, le fabricant ne pourra être tenu responsable des dommages éventuels.

IT

1. Se la merce è stata scaricata dal camion come bancale completo, non aprire l'imballo a meno che non si preveda di montare la piscina entro le 72 ore successive (rimuovere solo i supporti metallici, che devono essere installati prima).
2. Se necessario aprire l'imballo (ad esempio durante lo scarico), conservare i componenti in piano su una superficie livellata, senza contatto con il suolo, preferibilmente all'ombra e in ogni caso in un luogo ventilato, per evitare deformazioni e proteggerli dalle condizioni atmosferiche. Appesantire le tavole nella parte superiore (vedi disegno sotto) per evitare deformazioni del legno.
3. Non conservare gli elementi in ambienti riscaldati o in luoghi esposti alla luce solare diretta.
4. Se il prodotto non viene conservato all'ombra, lasciare la pellicola protettiva. In caso di temperature superiori a 25°C, è più sicuro montare la piscina entro 24 ore dall'apertura.
5. Smaltire l'imballaggio seguendo le normative vigenti.
6. Se per qualsiasi motivo è necessario interrompere il montaggio, proteggere la piscina e i componenti non ancora assemblati contro le condizioni atmosferiche avverse. In caso contrario, il produttore declina ogni responsabilità per eventuali danni.

DE

1. Wenn die Ware als komplette Palette vom Lkw entladen wurde, öffnen Sie die Verpackung nicht, es sei denn, Sie planen, den Pool innerhalb der nächsten 72 Stunden aufzubauen (entfernen Sie nur die Metallstützen, die zuvor installiert werden müssen).
2. Wenn ein Auspacken notwendig ist (z. B. beim Entladen), lagern Sie die Komponenten flach auf einer ebenen Fläche, ohne Bodenkontakt, vorzugsweise unter einem Dach und unbedingt an einem gut belüfteten Ort, um ein Verziehen zu vermeiden und sie vor Witterungseinflüssen zu schützen. Beschweren Sie die Bretter oben (siehe Abbildung unten), um ein Verziehen des Holzes zu verhindern.
3. Lagern Sie die Elemente nicht in beheizten Räumen oder an Orten, die starker Sonneneinstrahlung ausgesetzt sind.
4. Wenn das Produkt nicht überdacht gelagert wird, belassen Sie die Schutzfolie intakt. Bei extremen Temperaturen über 25 °C ist es am sichersten, den Pool innerhalb von 24 Stunden nach dem Öffnen zu montieren.
5. Entsorgen Sie die Verpackung des Produkts gemäß den geltenden Vorschriften.
6. Wenn Sie aus irgendeinem Grund den Aufbau unterbrechen müssen, schützen Sie den Pool und alle nicht montierten Teile vor widrigen Wetterbedingungen. Andernfalls übernimmt der Hersteller keine Haftung für etwaige Schäden.

EN

1. If the goods were unloaded from the truck as a complete pallet, do not unpack the package unless you plan to assemble the pool within the next 72 hours (only remove the metal supports, which need to be installed earlier).
2. If unpacking is necessary (e.g., during unloading), store the components flat on a level surface, away from the ground. They should preferably be kept under a roof and in a well-ventilated area to prevent warping and to protect them from weather conditions. Place weight on top of the boards (see illustration below) to prevent wood warping.
3. Do not store the elements in a heated room or a place exposed to strong sunlight.
4. If the product is not stored under a roof, leave the protective film intact. In extreme temperatures above 25°C, it is safest to assemble the pool within 24 hours of opening.
5. Dispose of the product packaging in accordance with current regulations.
6. If, for any reason, assembly is interrupted, secure the pool and any remaining unassembled parts against adverse weather conditions. The manufacturer is not responsible for any damage resulting from exposure to such conditions.

ES

1. Si la mercancía se descargó del camión como un palet completo, no abra el paquete a menos que planee montar la piscina en las próximas 72 horas (solo desembale los soportes metálicos, que deben instalarse previamente).
2. Si es necesario desembalar el palet (por ejemplo, durante la descarga), almacene los componentes en posición horizontal, sobre una superficie nivelada, sin contacto con el suelo, preferiblemente bajo techo y obligatoriamente en un lugar ventilado para evitar deformaciones y proteger las piezas de las condiciones climáticas. Coloca un peso sobre las tablas (ver dibujo abajo) para evitar que la madera se deforme.
3. No almacene los elementos en un espacio con calefacción ni en un lugar expuesto a la luz solar directa.
4. Si el producto no se almacena bajo techo, no retire la película protectora. En caso de temperaturas extremas superiores a 25 °C, lo más seguro es montar la piscina dentro de las 24 horas posteriores a la apertura.
5. Elimine el embalaje del producto de acuerdo con la normativa vigente.
6. Si por alguna razón necesita interrumpir el montaje, proteja la piscina y las piezas aún no ensambladas contra las condiciones climáticas adversas. De lo contrario, el fabricante no se hace responsable de los daños resultantes.



PL PRZED MONTAŻEM FR AVANT LE MONTAGE IT PRIMA DEL MONTAGGIO DE VOR DEM AUFBAU EN BEFORE ASSEMBLY ES ANTES DEL MONTAJE

- PL**
1. Sprawdź, czy w pakiecie znajdują się wszystkie niezbędne elementy zgodnie z załączoną do paczki listą części
 2. W przypadku wystąpienia niezgodności, braków lub wad skontaktuj się ze sprzedawcą przed rozpoczęciem montażu, jednak nie później niż 14 dni od daty dostawy.
 3. Wybierz starannie miejsce, na którym stanie produkt.
- FR**
1. Vérifiez soigneusement que le colis contient tous les éléments, conformément à la liste fournie.
 2. En cas de divergences, de manques ou de défauts, veuillez contacter le vendeur avant de commencer le montage, et ce, au plus tard 14 jours après la date de livraison.
 3. Choisissez soigneusement l'emplacement du produit
- IT**
1. Verificare che tutti i componenti necessari siano inclusi, secondo l'elenco delle parti allegato al pacco.
 2. In caso di eventuali discrepanze, parti mancanti o difetti, contattare il venditore prima di iniziare il montaggio, e comunque non oltre 14 giorni dalla data di consegna.
 3. Scegliere con attenzione il luogo in cui il prodotto sarà posizionato.

- DE**
1. Überprüfen Sie, ob alle erforderlichen Komponenten enthalten sind, gemäß der Teilleiste, die dem Paket beiliegt.
 2. Bei Abweichungen, fehlenden Teilen oder Mängeln wenden Sie sich bitte vor Beginn der Montage an den Verkäufer – jedoch spätestens 14 Tage nach dem Lieferdatum.
 3. Wählen Sie den Standort des Produkts sorgfältig aus.
- EN**
1. Check that all necessary components are included according to the parts list attached to the package.
 2. In case of any discrepancies, missing parts, or defects, contact the seller before starting the assembly, but no later than 14 days from the delivery date.
 3. Carefully select the location where the product will be placed.
- ES**
1. Verifique que en el paquete se encuentren todos los elementos necesarios según la lista de piezas adjunta.
 2. En caso de encontrar alguna discrepancia, falta o defecto, póngase en contacto con el vendedor antes de comenzar el montaje, pero a más tardar 14 días después de la fecha de entrega.
 3. Seleccione cuidadosamente el lugar donde se colocará el producto.

- PL**
1. Nie stawiaj basenu pod liniami energetycznymi, nad instalacjami w ziemi typu prąd, woda, gaz, gdzie może być potrzeba dostępu oraz w miejscach czy pomieszczeniach, gdzie nie jest przewidziane takie obciążenie (np. balkon, taras). Niedostosowanie się może spowodować katastrofę budowlaną;
 2. Produkt musi zostać zamontowany w miejscu, gdzie nie będzie narażony na stały kontakt z „zewnętrzną” wodą (np. system zraszający).
 3. Montaż należy wykonać na równym utwardzonym podłożu. Elementy drewniane nie mogą mieć bezpośredniego styku z gruntem.
 4. Sprawdź z urzędem odpowiadającym Twojemu miejscu zamieszkania, jakie przepisy budowlane dotyczą zakupionego przez Ciebie produktu.
 5. Pamiętaj, że przygotowanie podłoża należy przeprowadzić zgodnie ze sztuką budowlaną (zaplanuj czas potrzebny na wyschnięcie betonu!)
- FR**
1. Ne placez pas la piscine sous des lignes électriques, au-dessus d'installations souterraines telles que l'électricité, l'eau ou le gaz, où un accès pourrait être nécessaire, ni dans des endroits non conçus pour supporter un tel poids (par ex., balcons, terrasses). Le non-respect de cette consigne peut entraîner une défaillance structurelle du bâti.
 2. Le produit doit être installé dans un endroit où il ne sera pas exposé à un contact constant avec de l'eau (par ex., systèmes d'arrosage). L'assemblage doit être réalisé sur une surface plane et solide. Les éléments en bois ne doivent pas être en contact direct avec le sol.
 3. Vérifiez auprès des autorités locales compétentes les réglementations de construction applicables au produit acheté.
 5. Assurez-vous que la préparation du sol est effectuée conformément aux pratiques de construction (prévoir suffisamment de temps pour le séchage du béton !).
- IT**
1. Non posizionare la piscina sotto linee elettriche, sopra impianti sotterranei come elettricità, acqua o gas, dove potrebbe essere necessario l'accesso, o in luoghi non progettati per sopportare tale peso (ad esempio balconi, terrazzi). Il mancato rispetto di queste indicazioni può causare danni strutturali.
 2. Il prodotto deve essere installato in un luogo dove non sarà esposto a contatti costanti con acqua „esterna” (ad esempio sistemi di irrigazione).
 3. Il montaggio deve essere effettuato su una superficie piana e solida. Gli elementi in legno non devono entrare in contatto diretto con il suolo.
 4. Verifica presso le autorità locali competenti le normative edilizie relative al prodotto acquistato.
 5. Ricorda che la preparazione del terreno deve essere eseguita secondo le corrette pratiche edilizie (calcola il tempo necessario per l'asciugatura del calcestruzzo!)

- DE**
1. Platzieren Sie den Pool nicht unter Stromleitungen, über unterirdischen Installationen wie Strom, Wasser oder Gas, wo ein Zugang erforderlich sein könnte, oder an Orten, die nicht für eine solche Belastung ausgelegt sind (z. B. Balkone, Terrassen). Die Missachtung kann zu strukturellen Schäden führen.
 2. Das Produkt muss an einem Ort installiert werden, an dem es nicht dauerhaft mit „externer“ Feuchtigkeit (z. B. Bewässerungssysteme) in Kontakt kommt.
 3. Die Montage muss auf einer ebenen, festen Oberfläche erfolgen. Holzelemente dürfen nicht direkt mit dem Boden in Kontakt kommen.
 4. Erkundigen Sie sich bei der zuständigen örtlichen Behörde nach den baurechtlichen Vorschriften, die für das gekaufte Produkt gelten.
 5. Stellen Sie sicher, dass die Boden-vorbereitung gemäß den baulichen Richtlinien erfolgt (genügend Zeit zum Trocknen des Betons einplanen!).
- EN**
1. Do not place the pool under power lines, over underground installations such as electricity, water, or gas, where access may be required, or in areas not designed to bear such weight (e.g., balconies, terraces). Failure to comply may result in structural failure.
 2. The product must be installed in a place where it will not be exposed to constant contact with „external” water (e.g., sprinkler systems).
 3. The assembly must be carried out on an even, solid surface. Wooden elements must not have direct contact with the ground.
 4. Check with the relevant local authority for building regulations applicable to your purchased product.
 5. Ensure that the ground preparation is done in accordance with construction practices (allow sufficient time for concrete to dry!).
- ES**
1. No coloque la piscina debajo de líneas eléctricas, sobre instalaciones subterráneas como electricidad, agua o gas, donde pueda necesitarse acceso, ni en lugares que no estén diseñados para soportar dicho peso (por ejemplo, balcones, terrazas). El incumplimiento de esta norma puede provocar fallos estructurales.
 2. El producto debe instalarse en un lugar donde no esté expuesto al contacto constante con agua „externa” (por ejemplo, sistemas de riego).
 3. El montaje debe realizarse sobre una superficie plana y sólida. Los elementos de madera no deben tener contacto directo con el suelo.
 4. Consulte con la autoridad local competente las normativas de construcción aplicables al producto adquirido.
 5. Asegúrese de que la preparación del terreno se realice de acuerdo con las prácticas de construcción (planifique el tiempo suficiente para el secado del hormigón!).

PL MONTAŻ FR MONTAGE IT MONTAGGIO DE MONTAGE EN ASSEMBLY ES MONTAJE

- PL**
- Prace fundamentowe oraz montaż basenu wykonaj wg wytycznych zawartych w instrukcji, biorąc pod uwagę również dodatkowe informacje zawarte w tym dokumencie.
- UWAGA:** Nie wywieraj bezpośredniego nacisku na elementy drewniane podczas montażu – może to spowodować uszkodzenie części. Używaj gumowego młotka oraz dołączonej dodatkowej deski.
- FR**
- Réalisez les travaux de fondation et assemblez la piscine en suivant les directives contenues dans le manuel, en tenant également compte des informations supplémentaires présentes dans ce document.
- AVERTISSEMENT :** N'exercez pas de pression directe sur les éléments en bois lors de l'assemblage – cela pourrait les endommager. Utilisez un maillet en caoutchouc et la planche supplémentaire fournie.
- IT**
- Eseguire i lavori di preparazione del fondamento e montare la piscina seguendo le istruzioni contenute nel manuale, tenendo conto anche delle informazioni aggiuntive riportate in questo documento.
- ATTENZIONE:** Non esercitare pressione diretta sugli elementi in legno durante il montaggio – ciò potrebbe causare danni. Utilizzare un martello in gomma e una tavola aggiuntiva fornita.

- DE**
- Führen Sie die Fundamentarbeiten durch und montieren Sie den Pool gemäß den Richtlinien in der Anleitung, wobei auch die zusätzlichen Hinweise in diesem Dokument zu berücksichtigen sind.
- WARNING:** Üben Sie beim Zusammenbau keinen direkten Druck auf die Holzelemente aus – dies kann zu Beschädigungen führen. Verwenden Sie stattdessen einen Gummihammer und die mitgelieferte zusätzliche Holzleiste.
- EN**
- Carry out foundation works and assemble the pool according to the guidelines contained in the instructions, also considering additional information in this document.
- WARNING:** Do not apply direct pressure to wooden elements during assembly - this may cause damage. Use a rubber mallet and the included additional board.
- ES**
- Realice los trabajos de cimentación y monte la piscina siguiendo las instrucciones indicadas en el manual, teniendo también en cuenta la información adicional contenida en este documento.
- ADVERTENCIA:** No aplique presión directa sobre los elementos de madera durante el montaje – esto podría causar daños. Utilice un mazo de goma y la tabla adicional incluida.

PL W TRAKCIE UŻYTKOWANIA FR PENDANT L'UTILISATION IT DURANTE L'UTILIZZO DE WÄHREND DER NUTZUNG EN DURING USE ES DURANTE EL USO

PL

1. Odświeżaj impregnację drewna nie rzadziej niż co 2 lata (lub częściej w razie potrzeby). Używaj produktów dobrych jakościowo.
2. Przynajmniej raz w roku sprawdzaj stan techniczny produktu:
 - zwróć uwagę na szczelność
 - zweryfikuj działanie ruchomych elementów
3. Zawsze dbaj o czystość wewnątrz i na zewnątrz basenu. Zalegające liście, gałęzie, trawa lub stojąca woda na zewnątrz basenu mogą przyczynić się do szybszej degradacji drewna.
4. Basen regularnie sprzątaj za pomocą dostępnych na rynku środków chemicznych do basenów, dbając o czystość wody i odpowiedni poziom PH. Poziom PH sprawdzaj przynajmniej 1 x w tygodniu. Właściwa wartość pH powinna się mieścić w zakresie od 7.0 do 7.4. Przyłącza elektryczne muszą być zgodne z obowiązującymi przepisami i normami, muszą spełniać wymagania bezpieczeństwa dla przyłączy ogrodowych i być wykonane przez osobę uprawnioną.
5. Pamiętaj o uziemieniu! Przed pierwszym uruchomieniem systemu filtrującego upewnij się, że zestaw działa prawidłowo, że przepływa przez niego woda oraz że nie występuje przepięcie. **UWAGA:** podczas korzystania z basenu filtracja, dla bezpieczeństwa, musi być wyłączona.
7. Zestaw filtrujący musi być umiejscowiony na tym samym poziomie, co dno basenu, w miejscu zadaszonym oraz poniżej poziomu wody.
8. Sprawdź z przepisami w Twoim kraju/regionie czy istnieje wymóg minimalnej odległości filtracji od ściany basenu i, jeśli tak, ile wynosi minimalna odległość.
9. Przed pierwszym użyciem i następnie regularnie sprawdzaj stężenie chemii (zwłaszcza chloru) w wodzie. Jeśli zawartość chloru przekracza dopuszczalną normę, nie należy korzystać z kąpeli. Można zastosować 2 rozwiązania:
 - poczekać, aż nadmiar chloru samoistnie się zneutralizuje
 - wymienić częściowo wodę na świeżą, nie zawierającą chloru
10. Nigdy nie wrzucaj tabletek z chlorem bezpośrednio do basenu (ryzyko uszkodzenia folii basenowej) – do tego celu służy dozownik.
11. Płynne chemikalia wstępnie rozcieńcz w pojemniku z wodą i stopniowo wlewaj do basenu.
12. Przy właściwym stosowaniu chemii i utrzymaniu czystości w basenie, woda w basenie nie musi być wymieniana.
13. Deska tarasowa nie jest przystosowana do siedzenia czy chodzenia po niej.

FR

1. Ràfraîchissez l'imprégnation du bois au moins tous les 2 ans (ou plus souvent si nécessaire). Utilisez des produits de bonne qualité.
2. Vérifiez l'état technique du produit au moins une fois par an :
 - Contrôlez l'étanchéité
 - Vérifiez le bon fonctionnement des pièces mobiles.
3. Gardez toujours la piscine propre à l'intérieur et à l'extérieur. L'accumulation de feuilles, branches, herbe ou d'eau stagnante autour de la piscine peut accélérer la dégradation du bois.
4. Nettoyez régulièrement la piscine avec des produits d'entretien adaptés, en veillant à la propreté de l'eau et au maintien d'un pH approprié. Vérifiez le niveau de pH au moins une fois par semaine. La valeur idéale doit être comprise entre 7,0 et 7,4.
5. Les raccordements électriques doivent être conformes aux réglementations et normes en vigueur, respecter les exigences de sécurité pour les installations électriques extérieures et doivent être réalisés par un professionnel qualifié. Assurez-vous de la mise à la terre !
6. Avant la première utilisation du système de filtration, vérifiez que l'ensemble fonctionne correctement, que l'eau y circule et qu'il n'y a pas de surtension. **AVERTISSEMENT :** Pour des raisons de sécurité, le système de filtration doit être éteint lorsque la piscine est utilisée.
7. L'ensemble de filtration doit être placé au même niveau que le fond de la piscine, dans un espace couvert et en dessous du niveau de l'eau.
8. Vérifiez les réglementations de votre pays/région pour déterminer s'il existe une règle spécifique concernant la distance minimale entre le système de filtration et la piscine.
9. Avant la première utilisation puis régulièrement par la suite, contrôlez la qualité de l'eau (en particulier le chlore) dans l'eau. Si le teneur en chlore dépasse la norme autorisée, n'utilisez pas la piscine. Vous pouvez :
 - Attendre que l'excès de chlore se neutralise naturellement.
 - Remplacer partiellement l'eau avec de l'eau fraîche et non chlorée.
10. Ne jetez jamais les pastilles de chlore directement dans la piscine (risque d'endommager le liner) – utilisez un diffuseur.
11. Diluez préalablement les produits d'entretien liquides dans un récipient avec de l'eau avant de les verser progressivement dans la piscine.
12. Si les produits chimiques sont utilisés correctement et que la piscine est bien entretenue, l'eau n'a pas besoin d'être remplacée.
13. La margelle n'est pas conçue pour s'asseoir ou marcher dessus

IT

1. Rinnovare l'impregnazione del legno almeno ogni 2 anni (o più spesso, se necessario). Utilizzare prodotti di alta qualità.
2. Verificare lo stato tecnico del prodotto almeno una volta all'anno:
 - Prestare attenzione alla tenuta del prodotto.
 - Verificare il funzionamento delle parti mobili.
3. Mantenere sempre la piscina pulita all'interno e all'esterno. L'accumulo di foglie, rami, erba o acqua stagnante all'esterno può causare una più rapida degradazione del legno.
4. Pulire regolarmente la piscina utilizzando prodotti chimici specifici per piscine, garantendo la pulizia dell'acqua e un livello di pH adeguato. Verificare il pH almeno una volta a settimana. Il valore corretto deve essere compreso tra 7,0 e 7,4.
5. I collegamenti elettrici devono essere conformi alle norme e regolamenti vigenti, rispettare i requisiti di sicurezza per le installazioni da giardino e devono essere effettuati da un professionista qualificato.
6. Assicurarsi dell'adeguata messa a terra! Prima di utilizzare il sistema di filtrazione per la prima volta, verificare che il sistema funzioni correttamente, che l'acqua scorra al suo interno e che non ci siano sovrattensioni.

IT

7. **ATTENZIONE:** Per motivi di sicurezza, il sistema di filtrazione deve essere spento durante l'utilizzo della piscina.
7. Il sistema di filtrazione deve essere posizionato allo stesso livello del fondo della piscina, in un'area coperta e al di sotto del livello dell'acqua.
8. Verificare le normative locali del proprio paese/regione per sapere se esiste una distanza minima obbligatoria tra il sistema di filtrazione e la parete della piscina, e quale sia tale distanza.
9. Prima del primo utilizzo e regolarmente, controllare la concentrazione dei prodotti chimici nella piscina (soprattutto il cloro). Se il contenuto di cloro supera i limiti consentiti, non utilizzare la piscina. Le opzioni sono:
 - Attendere che il cloro in eccesso si neutralizzi naturalmente.
 - Sostituire parzialmente l'acqua con acqua fresca, priva di cloro.
10. Non gettare mai le pastiglie di cloro direttamente nella piscina (rischio di danneggiare il liner) – utilizzare un dispenser.
11. Diluire preventivamente i prodotti chimici liquidi in un contenitore con acqua e versarli gradualmente nella piscina.
12. Se i prodotti chimici vengono usati correttamente e la pulizia è mantenuta, non è necessario sostituire l'acqua della piscina.
13. La pedana non è progettata per essere calpestata o utilizzata come seduta.

DE

1. Auffrischung der Holzimprägnierung mindestens alle 2 Jahre (oder öfter, falls erforderlich). Verwenden Sie hochwertige Produkte.
2. Mindestens einmal jährlich den technischen Zustand des Produkts überprüfen:
 - Auf Undichtigkeiten achten.
 - Die Funktionalität beweglicher Teile kontrollieren.
3. Halten Sie den Pool innen und außen sauber. Angesammelte Blätter, Äste, Gras oder stehendes Wasser außerhalb des Pools können die Holzalterung beschleunigen.
4. Reinigen Sie den Pool regelmäßig mit geeigneten Pool-Chemikalien und achten Sie auf Wasserreinheit sowie den richtigen pH-Wert. Der pH-Wert sollte zwischen 7,0 und 7,4 liegen und mindestens einmal pro Woche überprüft werden.
5. Elektrische Anschlüsse müssen den aktuellen Normen und Vorschriften entsprechen, die Sicherheitsanforderungen für Gartenanschlüsse erfüllen und von einer qualifizierten Fachkraft durchgeführt werden.
6. Sorgen Sie für eine ordnungsgemäße Erdung! Vor dem ersten Gebrauch des Filtersystems überprüfen, ob das Set korrekt funktioniert, ob Wasser durchfließt und keine Überspannung vorliegt. **WARNUNG:** Aus Sicherheitsgründen muss das Filtersystem beim Baden ausgeschaltet sein.
7. Das Filtersystem muss sich auf derselben Höhe wie der Poolboden befinden, in einem überdachten Bereich und unterhalb des Wasserniveaus.
8. Prüfen Sie die gesetzlichen Vorschriften Ihres Landes/Ihrer Region, ob ein Mindestabstand zwischen Filtersystem und Poolwand erforderlich ist, und wenn ja, wie groß dieser ist.
9. Vor dem ersten Gebrauch und regelmäßig danach die Konzentration der Poolchemikalien (insbesondere Chlor) im Wasser kontrollieren. Wenn der Chlorgehalt die zulässige Norm überschreitet, den Pool nicht benutzen. Sie können:
 - Warten, bis sich der überschüssige Chlor natürlich abbaut.
 - Das Wasser teilweise mit frischem, chlorfreiem Wasser ersetzen.
10. Chlortabletten niemals direkt in den Pool werfen (Gefahr der Beschädigung der Poolfolie) – stattdessen einen Dosierschwimmer verwenden.
11. Flüssige Chemikalien vorab in einem Behälter mit Wasser verdünnen und anschließend schrittweise in den Pool geben.
12. Wenn Chemikalien korrekt angewendet und die Sauberkeit gewährleistet wird, ist kein Austausch des Poolwassers erforderlich.
13. Die Abdeckung der Umrandung ist nicht zum Sitzen oder Begehen geeignet.

EN

1. Refresh the wood impregnation at least every 2 years (or more often if necessary). Use high-quality products.
2. Check the technical condition of the product at least once a year:
 - Pay attention to leaks.
 - Verify the functionality of moving parts.
3. Always keep the pool clean inside and outside. Accumulated leaves, branches, grass, or standing water outside the pool may contribute to faster wood degradation.
4. Regularly clean the pool using available pool chemicals, ensuring water cleanliness and the appropriate pH level. Check the pH level at least once a week. The proper pH value should range between 7.0 and 7.4.
5. Electrical connections must comply with current regulations and standards, meet safety requirements for garden connections, and must be carried out by a qualified professional.
6. Ensure grounding! Before the first use of the filtration system, check that the set is functioning correctly, that water flows through it, and that there is no overvoltage. **WARNING:** For safety reasons, the filtration system must be turned off while using the pool.
7. The filtration set must be placed at the same level as the pool bottom, in a covered area, and below the water level.
8. Check the regulations in your country/region to determine if there is a minimum required distance between the filtration system and the pool wall, and if so, what the minimum distance is.
9. Before the first use and regularly thereafter, check the concentration of pool chemicals (especially chlorine) in the water. If the chlorine content exceeds the allowable norm, do not use the pool. You can:
 - Wait for the excess chlorine to neutralize naturally.
 - Partially replace the water with fresh, chlorine-free water.
10. Never throw chlorine tablets directly into the pool (risk of damaging the pool liner) - use a dispenser instead.
11. Pre-dilute liquid chemicals in a container with water and gradually pour them into the pool.

- EN**
- If chemicals are used properly and cleanliness is maintained, pool water does not need to be replaced.
 - The deck board is not designed for sitting or walking on.
- ES**
1. Renueve la impregnación de la madera al menos cada 2 años (o con más frecuencia si es necesario). Utilice productos de alta calidad.
 2. Revise el estado técnico del producto al menos una vez al año:
 - Preste atención a posibles fugas.
 - Verifique el funcionamiento de las partes móviles.
 3. Mantenga la piscina siempre limpia por dentro y por fuera. La acumulación de hojas, ramas, césped o agua estancada alrededor de la piscina pueden acelerar la degradación de la madera.
 4. Limpie regularmente la piscina usando productos químicos específicos, asegurando la limpieza del agua y el nivel de pH adecuado. Verifique el pH al menos una vez por semana. El valor correcto debe estar entre 7,0 y 7,4.
 5. Las conexiones eléctricas deben ser acordes con las normativas y estándares vigentes, cumplir con los requisitos de seguridad para instalaciones en jardines y ser realizadas por un profesional cualificado.
 6. ¡Asegure la puesta a tierra! Antes del primer uso del sistema de filtración, verifique que el conjunto funcione correctamente, que el agua fluya a través de él y que no haya sobretensión.

ADVERTENCIA: Por razones de seguridad, el sistema de filtración debe estar apagado mientras se utiliza la piscina.
 7. El sistema de filtración debe colocarse al mismo nivel que el fondo de la piscina, en un lugar cubierto y por debajo del nivel del agua.
 8. Consulte la normativa vigente de su país/región para determinar si existe una distancia mínima requerida entre el sistema de filtración y la pared de la piscina, y en caso afirmativo, cuál es esa distancia mínima.
 9. Antes del primer uso y posteriormente de forma regular, controle la concentración de productos químicos (especialmente cloro) en el agua. Si el contenido de cloro excede los niveles permitidos, no utilice la piscina. Puede:
 - Esperar a que el exceso de cloro se neutralice de forma natural.
 - Reemplazar parcialmente el agua con agua fresca y sin cloro.
 10. Nunca arroje pastillas de cloro directamente en la piscina (riesgo de dañar el liner) – utilice un dispensador.
 11. Diluya previamente los productos químicos líquidos en un recipiente con agua y viértalos gradualmente en la piscina.
 12. Si los productos químicos se utilizan correctamente y se mantiene la limpieza, no es necesario cambiar el agua de la piscina.
 13. La playa no está diseñada para sentarse o caminar sobre ella.

- PL**
- UWAGA:** Nigdy nie używaj stoney wody! Zastosowany osprzęt nie jest do tego przystosowany. Stona woda może uszkodzić elementy pompy filtrującej.
- UWAGA! DZIECI POWINNY KORZYSTAĆ Z BASENU TYLKO POD NADZOREM I NA ODPOWIEDZIALNOŚĆ OSOBY DOROSŁEJ!**
- FR**
- AVERTISSEMENT :** N'utilisez jamais d'eau salée ! L'équipement fourni n'est pas conçu pour cela. L'eau salée pourrait endommager les composants de la pompe de filtration.
- AVERTISSEMENT ! LES ENFANTS NE DOIVENT UTILISER LA PISCINE QUE SOUS LA SURVEILLANCE ET LA RESPONSABILITÉ D'UN ADULTE !**
- IT**
- ATTENZIONE:** Non utilizzare mai acqua salata!
L'attrezzatura fornita non è progettata per l'uso con acqua salata. L'acqua salata può danneggiare in modo permanente i componenti della pompa di filtrazione.
- ATTENZIONE! I BAMBINI DEVONO UTILIZZARE LA PISCINA SOLO SOTTO LA COSTANTE SUPERVISIONE DI UN ADULTO E SOTTO LA SUA COMPLETA RESPONSABILITÀ. NON LASCIARE MAI I BAMBINI INCUSTODITI IN PROSSIMITÀ DELLA PISCINA.**
- DE**
- WARNUNG:** Verwenden Sie niemals Salzwasser! Die mitgelieferte Ausrüstung ist nicht dafür ausgelegt. Salzwasser kann Komponenten der Filterpumpe beschädigen.
- ACHTUNG! KINDER DÜRFEN DEN POOL NUR UNTER AUFSICHT UND VERANTWORTUNG EINES ERWACHSENEN BENUTZEN!**
- EN**
- WARNING:** Never use saltwater! The included equipment is not designed for it. Saltwater may damage filtration pump components.
- WARNING! CHILDREN SHOULD ONLY USE THE POOL UNDER ADULT SUPERVISION AND RESPONSIBILITY!**
- ES**
- ADVERTENCIA:** ¡No utilice agua salada! El equipo incluido no está diseñado para ello. El agua salada puede dañar los componentes de la bomba de filtración.
- ¡ATENCIÓN! LOS NIÑOS DEBEN UTILIZAR LA PISCINA ÚNICAMENTE BAJO LA SUPERVISIÓN Y RESPONSABILIDAD DE UN ADULTO!**

PL PRZYGOTOWANIE BASENU NA SEZON ZIMOWY FR PRÉPARATION DE LA PISCINE POUR LA SAISON HIVERNALE IT PREPARAZIONE DELLA PISCINA PER LA STAGIONE INVERNALE DE VORBEREITUNG DES POOLS AUF DIE WINTERSAISON EN PREPARING THE POOL FOR THE WINTER SEASON ES PREPARACIÓN DE LA PISCINA PARA LA TEMPORADA DE INVIERNO

- PL**
1. Jeśli w systemie filtracyjnym używasz piasku, wykonaj jego czyszczenie
 2. Uzdajnij wodę (korekta pH, zastosuj chlor i preparaty przeznaczone na zimę)
 3. Zatrzymaj pompę oraz ustaw zawór w pozycji:
 - „RINSE” – dla zestawu 4-biegowego
 - „WASTE” - dla zestawu 6-biegowego
 4. Uruchoom ponownie pompę, aż do obniżenia poziomu wody o ok. 30 cm.
 5. Opróżnij filtr odkręcając korek znajdujący się na spodzie zbiornika.
 6. Ustaw zawór w pozycji „WINTER”
 7. Zamknij wszystkie zawory i odłącz zasilanie elektryczne pompy.
 8. Opróżnij pompę odkręcając korek znajdujący się na dole filtra wstępnego.
 9. Odłącz osprzęt, zdemontuj drabinki i schowaj do ogrzewanego pomieszczenia.
- W PRZYPADKU OPADÓW ŚNIEGU SYSTEMATYCZNIE ODŚNIEŻAJ BASEN.**
1. Si vous utilisez du sable dans le système de filtration, nettoyez-le.
 2. Traitez l'eau (ajustez le pH, ajoutez du chlore et des produits d'hivernage).
 3. Arrêtez la pompe et positionnez la vanne sur :
 - „RINSE” – pour un système à 4 vitesses.
 - „WASTE” - pour un système à 6 vitesses.
 4. Relancez la pompe jusqu'à ce que le niveau d'eau ait baissé d'environ 30 cm.
 5. Videz le filtre en dévissant le bouchon situé au bas du réservoir.
 6. Placez la vanne en position „WINTER”.
 7. Fermez toutes les vannes et déconnectez l'alimentation électrique de la pompe.
 8. Videz la pompe en dévissant le bouchon situé au bas du préfiltre.
 9. Déconnectez les accessoires, démontez les échelles et stockez-les dans un endroit abrité.
- EN CAS DE CHUTES DE NEIGE, RETIREZ RÉGULIÈREMENT LA NEIGE DE LA PISCINE.**
- IT**
1. Se si utilizza sabbia nel sistema di filtrazione, pulirla accuratamente.
 2. Trattare l'acqua (regolare il pH, aggiungere cloro e utilizzare prodotti specifici per l'invernaggio).
 3. Spegnerne la pompa e posizionare la valvola su:
 - „RINSE” – para el sistema de 4 velocidades.
 - „WASTE” – para el sistema de 6 velocidades.
 4. Riavviare la pompa finché il livello dell'acqua non si abbassa di circa 30 cm.
 5. Rimuovere il filtro svitando il tappo situato nella parte inferiore del serbatoio.
 6. Posizionare la valvola sulla posizione „WINTER”.
 7. Chiudere tutte le valvole e disconnettere l'alimentazione elettrica della pompa.
 8. Svotare la pompa svitando il tappo situato nella parte inferiore del prefiltrato.
 9. Disconnettere gli accessori, smontare le scale e riportarle in un locale riscaldato
- IN CASO DI NEVICATE, RIMUOVERE REGOLARMENTE LA NEVE DALLA PISCINA.**

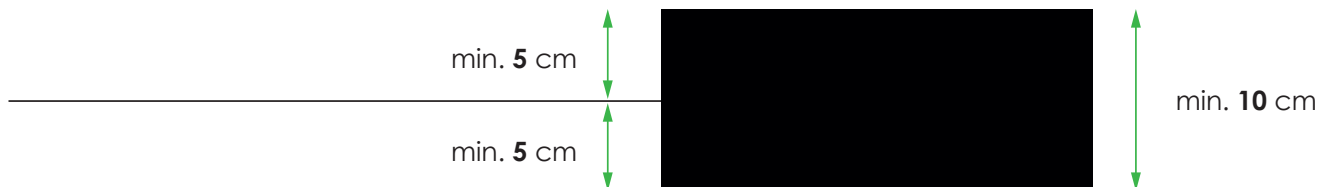
- DE**
1. Wenn Sie Sand im Filtersystem verwenden, reinigen Sie diesen gründlich.
 2. Behandeln Sie das Wasser (pH-Wert einstellen, Chlor hinzufügen und Wintermittel verwenden).
 3. Schalten Sie die Pumpe aus und stellen Sie das Ventil auf:
 - „RINSE” – bei einem 4-Wege-Ventil.
 - „WASTE” - bei einem 6-Wege-Ventil.
 4. Starten Sie die Pumpe erneut, bis der Wasserstand um ca. 30 cm gesenkt ist.
 5. Entleeren Sie den Filter, indem Sie den Verschluss an der Unterseite des Tanks abschrauben.
 6. Stellen Sie das Ventil auf die „WINTER“-Position.
 7. Schließen Sie alle Ventile und trennen Sie die Stromzufuhr zur Pumpe.
 8. Entleeren Sie die Pumpe, indem Sie den Verschluss am unteren Teil des Vorfilters abschrauben.
 9. Trennen Sie das Zubehör, demontieren Sie die Leiter und lagern Sie diese in einem beheizten Raum.
- BEI SCHNEEFALL DEN SCHNEE REGELMÄSSIG VOM POOL ENTFERNEN.**
- EN**
1. If you use sand in the filtration system, clean it.
 2. Treat the water (adjust pH, apply chlorine, and use winterizing products).
 3. Stop the pump and set the valve to:
 - „RINSE” – for the 4-speed system
 - „WASTE” – for the 6-speed system
 4. Restart the pump until the water level is lowered by approximately 30 cm.
 5. Empty the filter by unscrewing the plug located at the bottom of the tank.
 6. Set the valve to the „WINTER” position.
 7. Close all valves and disconnect the pump's electrical power.
 8. Empty the pump by unscrewing the plug located at the bottom of the pre-filter.
 9. Disconnect the accessories, dismantle the ladders, and store them in a heated room.
- IN CASE OF SNOWFALL, REGULARLY REMOVE SNOW FROM THE POOL.**
- ES**
1. Si utiliza arena en el sistema de filtración, límpiela.
 2. Trate el agua (ajuste el pH, aplique el cloro y utilice productos destinados para el invierno).
 3. Detenga la bomba y coloque la válvula en:
 - „RINSE” – para el sistema de 4 velocidades.
 - „WASTE” – para el sistema de 6 velocidades.
 4. Reinicie la bomba hasta que el nivel del agua baje aproximadamente 30 cm.
 5. Vacíe el filtro desenroscando el tapón ubicado en la parte inferior del tanque.
 6. Coloque la válvula en la posición „WINTER”.
 7. Cierre todas las válvulas y desconecte la alimentación eléctrica de la bomba.
 8. Vacíe la bomba desenroscando el tapón ubicado en la parte inferior del prefiltrato.
 9. Desconecte los accesorios, desmonte las escaleras y almacénelos en un lugar con calefacción.
- EN CASO DE NEVADAS, RETIRE REGULARMENTE LA NIEVE DE LA PISCINA.**

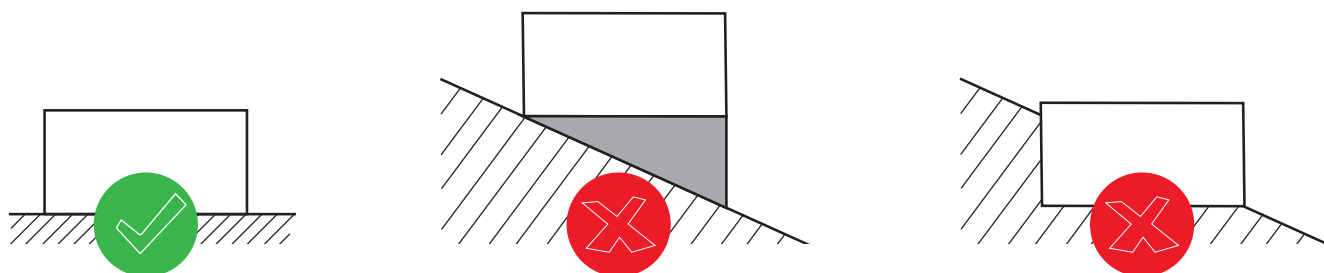
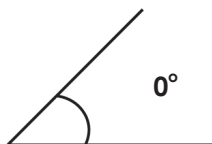
PL PRZYGOTOWANIE PODŁOŻA, WYLEWKI POD BAZEN
FR PRÉPARATION DU SOL, DALLE POUR LA PISCINE
IT PREPARAZIONE DEL TERRENO, GETTO PER LA PISCINA
DE VORBEREITUNG DES UNTERGRUNDS, FUNDAMENT FÜR DEN POOL
EN GROUND PREPARATION, BASE SLAB FOR THE POOL
ES PREPARACIÓN DEL TERRENO, SOLERA PARA LA PISCINA

- PL UWAGA:**
 Produktu nie należy montować pod liniami energetycznymi, nad instalacjami w ziemi typu prąd, woda, gaz, gdzie może być potrzeba dostępu oraz w miejscach, pomieszczeniach, gdzie nie jest przewidziane takie obciążenie (np. balkon, taras). Niedostosowanie się może spowodować katastrofę budowlaną
- FR ATTENTION :**
 Ne pas installer le produit sous des lignes électriques ou au-dessus d'installations souterraines telles que l'électricité, l'eau ou le gaz, ni dans des endroits ou pièces non prévus pour supporter une telle charge (ex. balcon, terrasse). Le non-respect peut entraîner un effondrement.
- IT ATENZIONE:**
 Non installare il prodotto sotto linee elettriche, sopra impianti sotterranei (elettricità, acqua, gas), né in luoghi non adatti a sopportare il carico previsto (ad esempio balconi o terrazze). Il mancato rispetto di queste indicazioni può provocare un cedimento strutturale e rappresentare un grave rischio per la sicurezza.
- DE ACHTUNG:**
 Das Produkt darf nicht unter Stromleitungen, über unterirdischen Leitungen (Strom, Wasser, Gas) oder an Orten installiert werden, die nicht für eine solche Belastung ausgelegt sind (z. B. Balkon, Terrasse). Missachtung kann zu einem Gebäudeschaden führen.
- EN WARNING:**
 Do not install the product under power lines, above underground installations (electricity, water, gas), or in areas not designed for such weight (e.g. balcony, terrace). Failure to comply may result in structural failure.
- ES ATENCIÓN:**
 No instale el producto bajo líneas eléctricas, sobre instalaciones subterráneas (electricidad, agua, gas) o en lugares no diseñados para soportar dicha carga (como balcones o terrazas). El incumplimiento puede provocar un colapso estructural.

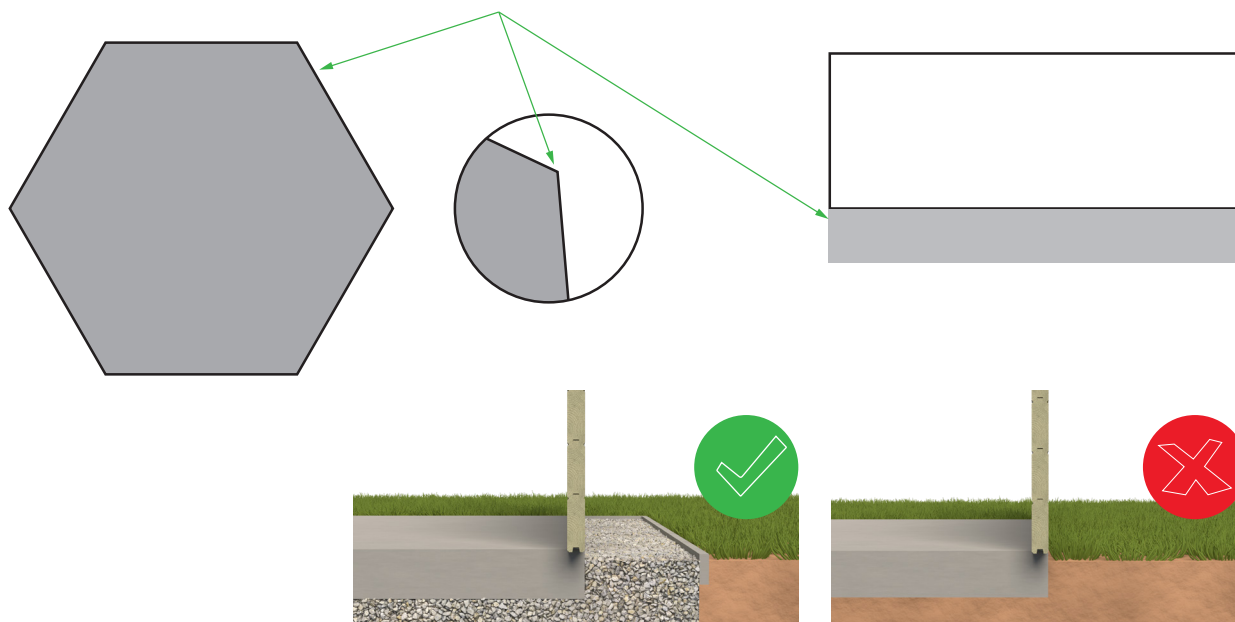
PL PRZYGOTOWANIE WYLEWKI POD BAZEN FR PRÉPARATION DE LA DALLE POUR LA PISCINE IT PREPARAZIONE DELLA BASE IN CEMENTO PER LA PISCINA
DE VORBEREITUNG DER BODENPLATTE FÜR DEN POOL EN PREPARING THE CONCRETE BASE FOR THE POOL ES PREPARACIÓN DE LA SOLERA PARA LA PISCINA

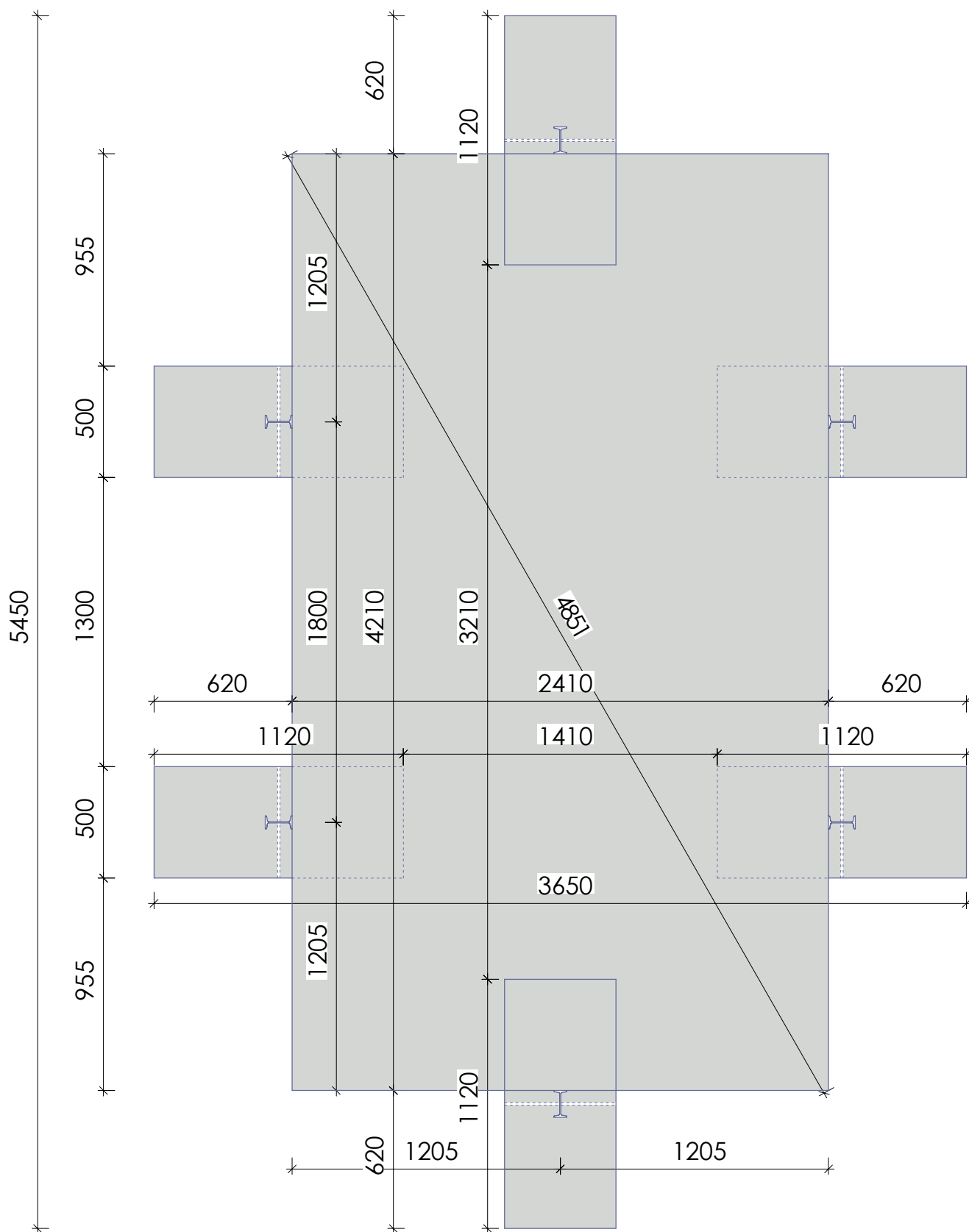
- | | | | |
|-----------|---|-----------|---|
| PL | <ol style="list-style-type: none"> Sprawdź z urzędem odpowiadającym Twojemu miejscu zamieszkania, jakie przepisy budowlane dotyczą zakupionego przez Ciebie produktu. Miejsce na ustawienie basenu musi zostać wybrane z należytą starannością. Teren musi być równy, wyziomowany, utwardzony, najlepiej sprawdzają się betonowa wylewka. Klasa betonu nie mniejsza niż C25/30, klasa ekspozycji XC2. Prace fundamentowe wykonaj wg wytycznych zawartych w niniejszej instrukcji. Pamiętaj, że przygotowanie podłoża należy przeprowadzić zgodnie ze sztuką budowlaną. Zaplanuj również czas potrzebny na wyschnięcie i związanie betonu. Grubość wylewki betonowej na całej powierzchni to minimum 10 cm, z czego: <ul style="list-style-type: none"> przynajmniej 5 cm powinno wystawać ponad powierzchnię gruntu - tak, aby basen nie stał w wodzie podczas opadów. przynajmniej 5 cm powinno być osadzone w gruncie. | DE | <ol style="list-style-type: none"> Erkundigen Sie sich bei Ihrer zuständigen Behörde nach geltenden Bauvorschriften für das erworbene Produkt. Der Aufstellort des Pools muss mit besonderer Sorgfalt gewählt werden. Der Untergrund muss eben, nivelliert und verdichtet sein – ideal ist eine Betonplatte. Betonklasse: mindestens C25/30, Expositionsklasse XC2. Fundamentarbeiten sind gemäß den Anweisungen in dieser Anleitung durchzuführen. Die Vorbereitung des Bodens muss fachgerecht erfolgen. Planen Sie ausreichend Zeit für das Trocknen und Aushärten des Betons ein. Die Mindestdicke der Betonplatte beträgt 10 cm, davon: <ul style="list-style-type: none"> mindestens 5 cm sollen über dem Bodenniveau liegen, mindestens 5 cm sollen im Erdreich verankert sein. |
| FR | <ol style="list-style-type: none"> Vérifiez auprès des autorités compétentes de votre lieu de résidence les réglementations applicables à ce produit. Le site d'installation de la piscine doit être choisi avec soin. Le sol doit être plat, nivelé et stable – une dalle en béton est fortement recommandée. Classe de béton : au moins C25/30, classe d'exposition XC2. Réalisez les travaux de fondation conformément aux directives du présent manuel. La préparation du sol doit être effectuée dans les règles de l'art. Prévoyez le temps de séchage et de durcissement du béton. L'épaisseur minimale de la dalle est de 10 cm, dont : <ul style="list-style-type: none"> au moins 5 cm doivent dépasser du sol pour éviter que la piscine ne soit dans l'eau après la pluie, au moins 5 cm doivent être ancrés dans le sol. | EN | <ol style="list-style-type: none"> Check with your local authority what building regulations apply to the product you purchased. The pool location must be selected with due care. The ground must be flat, levelled and compacted – a concrete slab is highly recommended. Concrete class: not less than C25/30, exposure class XC2. Perform foundation work according to the guidelines in this manual. Ground preparation must follow best construction practices. Allow adequate time for the concrete to dry and cure. Minimum thickness of the concrete slab is 10 cm, of which: <ul style="list-style-type: none"> at least 5 cm should protrude above ground level to prevent water accumulation, at least 5 cm should be embedded in the ground. |
| IT | <ol style="list-style-type: none"> Verifica presso le autorità competenti del tuo comune le normative edilizie relative a questo tipo di prodotto. L'area di installazione della piscina deve essere scelta con cura. Il terreno deve essere piano, livellato e compatto – si consiglia una soletta in cemento. Classe del calcestruzzo: minimo C25/30, classe di esposizione XC2. I lavori di fondazione devono essere eseguiti secondo le istruzioni contenute in questo manuale. La preparazione del fondo deve rispettare le regole della buona costruzione. Considera anche il tempo necessario per l'asciugatura e l'indurimento del calcestruzzo. Lo spessore minimo della soletta deve essere di 10 cm, di cui: <ul style="list-style-type: none"> almeno 5 cm devono sporgere dal livello del suolo per evitare ristagni, almeno 5 cm devono essere interrati. | ES | <ol style="list-style-type: none"> Consulta con el organismo competente de su localidad qué normativas de construcción se aplican al producto adquirido. La ubicación de la piscina debe seleccionarse con el máximo cuidado. El terreno debe ser llano, nivelado y compacto – se recomienda una losa de hormigón. Clase de hormigón no inferior a C25/30, clase de exposición XC2. Realice las obras de cimentación según las directrices de este manual. La preparación del terreno debe hacerse conforme a las buenas prácticas constructivas. También debe considerar el tiempo necesario para el secado y fraguado del hormigón. El espesor mínimo de la losa debe ser de 10 cm, de los cuales: <ul style="list-style-type: none"> al menos 5 cm deben sobresalir del suelo para evitar que el agua se acumule, al menos 5 cm deben estar enterrados. |

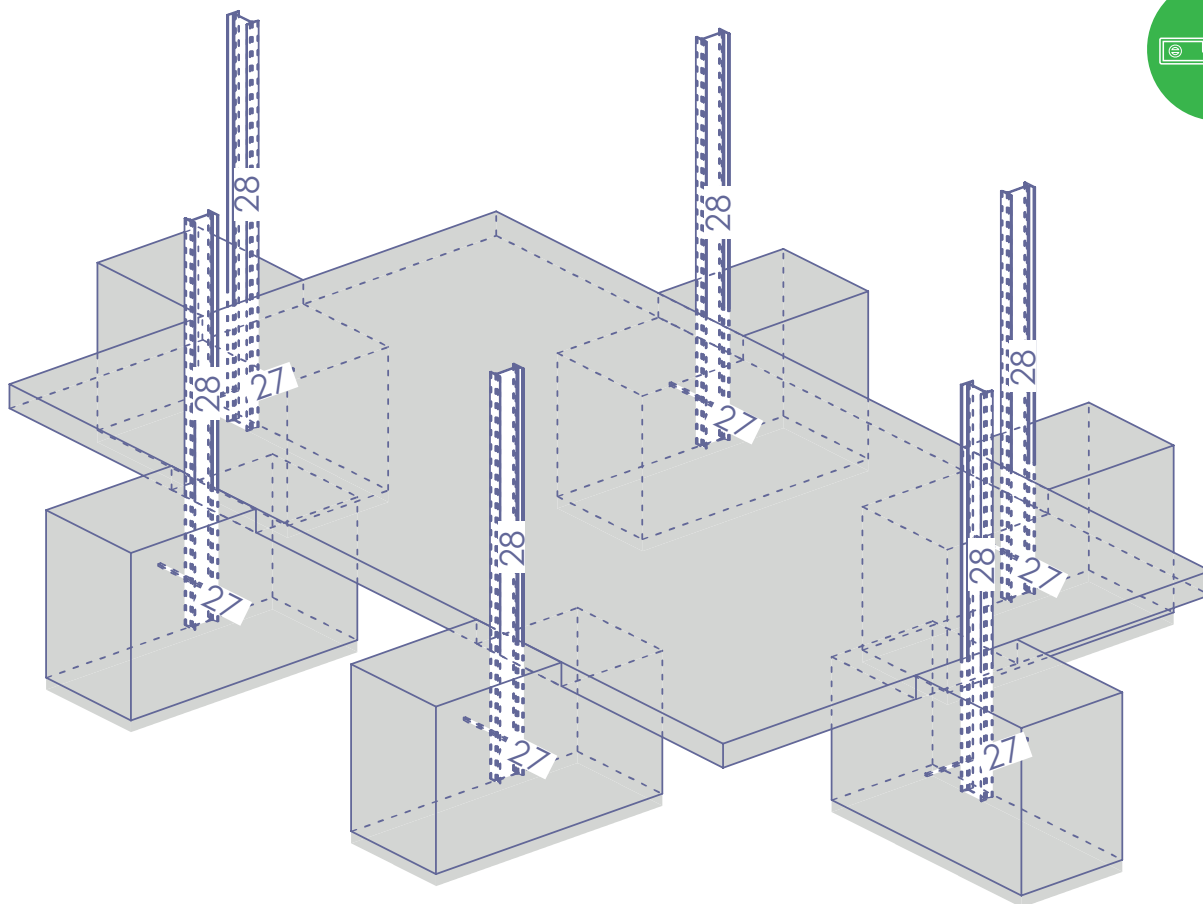






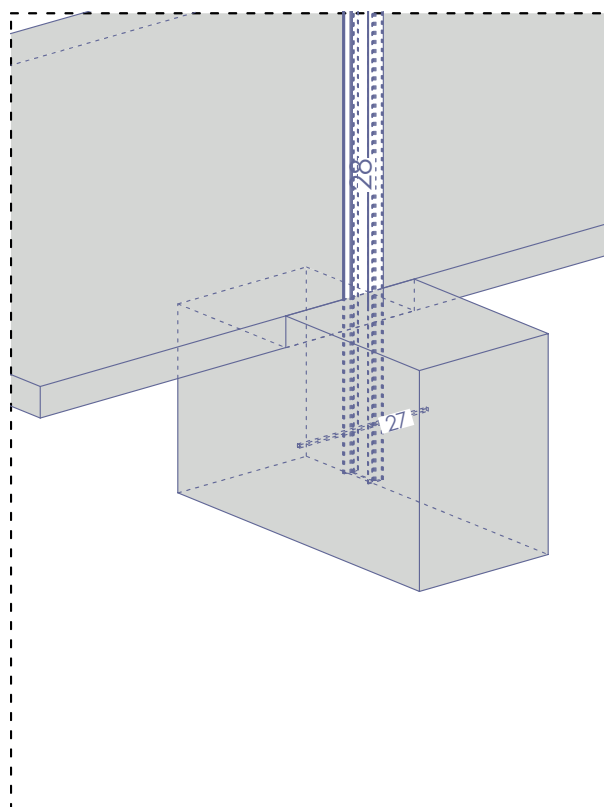
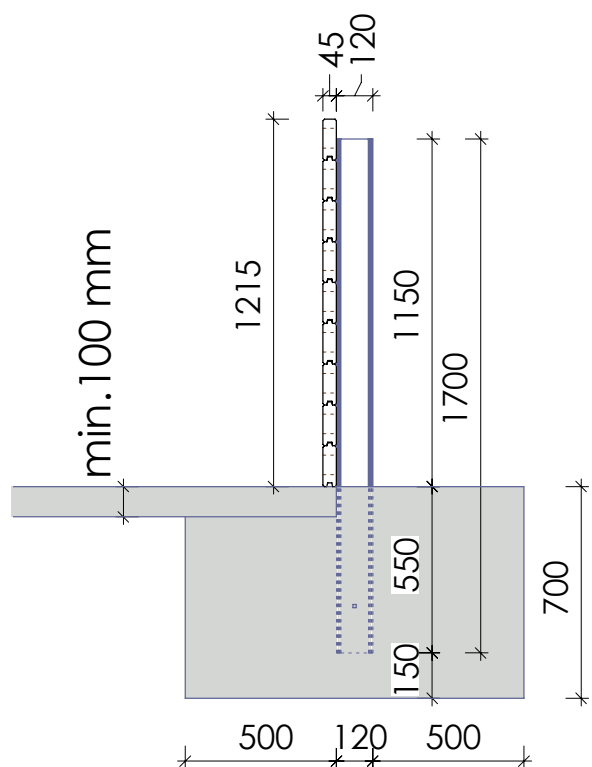
- | | | | |
|----|---|----|--|
| PL | <ol style="list-style-type: none"> 1. Wsporniki metalowe muszą być zabetonowane lub zakotwione wg. wybranego wariantu i wytycznych wskazanych w instrukcji. 2. Teren powinien być odpowiednio przygotowany pod wylewkę betonową. 3. Przygotowanie terenu należy rozpocząć od dokładnego określenia wymiarów w kształcie basenu. Należy wziąć też pod uwagę odległość od źródła prądu i wody. Zaleca się montowanie basenu w miejscu nasłonecznionym. | DE | <ol style="list-style-type: none"> 1. Metallstützen müssen je nach gewählter Variante und gemäß den Anweisungen in der Anleitung (siehe Teil C) einbetoniert oder verankert werden. 2. Der Boden muss ordnungsgemäß für die Betonplatte vorbereitet werden. 3. Die Vorbereitung des Geländes beginnt mit einer genauen Markierung der Abmessungen entsprechend der Poolform. Auch der Abstand zu Strom- und Wasserquellen muss berücksichtigt werden. Es wird empfohlen, den Pool an einem sonnigen Ort aufzustellen. |
| FR | <ol style="list-style-type: none"> 1. Les supports métalliques doivent être bétonnés ou ancrés selon la version choisie et les instructions indiquées dans le manuel. 2. Le terrain doit être correctement préparé pour recevoir la dalle en béton. 3. La préparation du terrain doit commencer par un traçage précis des dimensions selon la forme de la piscine. Il faut également tenir compte de la distance aux sources d'eau et d'électricité. Il est recommandé d'installer la piscine dans un endroit bien ensoleillé. | EN | <ol style="list-style-type: none"> 1. Metal brackets must be concreted or anchored according to the selected version and the guidelines provided in the manual. 2. The ground should be properly prepared for the concrete slab. 3. Ground preparation should begin with accurately marking the pool shape and dimensions. Also consider the distance to water and power sources. It is recommended to install the pool in a sunny location. |
| IT | <ol style="list-style-type: none"> 1. I supporti metallici devono essere cementati o ancorati in base alla variante scelta e secondo le istruzioni contenute nel manuale. 2. Il terreno deve essere adeguatamente preparato per la soletta in cemento. 3. La preparazione del terreno deve iniziare con il tracciamento preciso delle dimensioni secondo la forma della piscina. Bisogna anche considerare la distanza da fonti d'acqua ed elettricità. Si consiglia di installare la piscina in una zona soleggiata. | ES | <ol style="list-style-type: none"> 1. Los soportes metálicos deben ser hormigonados o anclados según la variante elegida y las instrucciones indicadas en el manual. 2. El terreno debe prepararse adecuadamente para la losa de hormigón. 3. La preparación del terreno debe comenzar marcando con precisión las dimensiones según la forma de la piscina. También debe tenerse en cuenta la distancia a las fuentes de agua y electricidad. Se recomienda instalar la piscina en una zona soleada. |







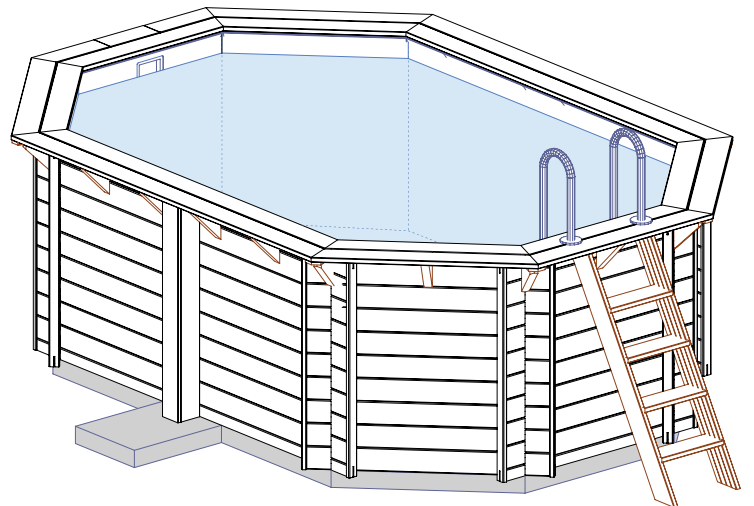
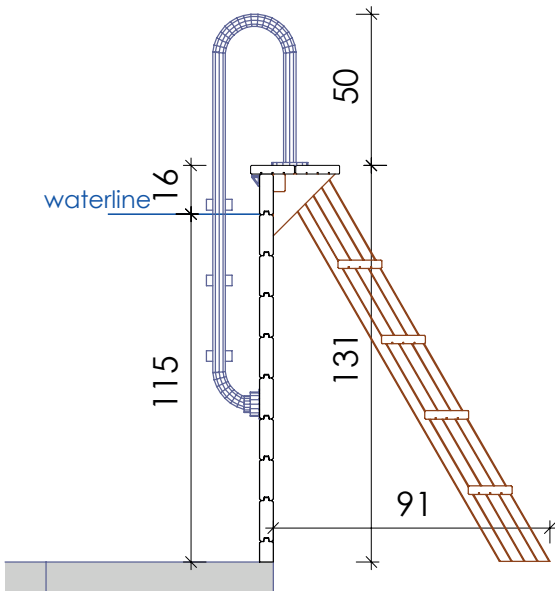
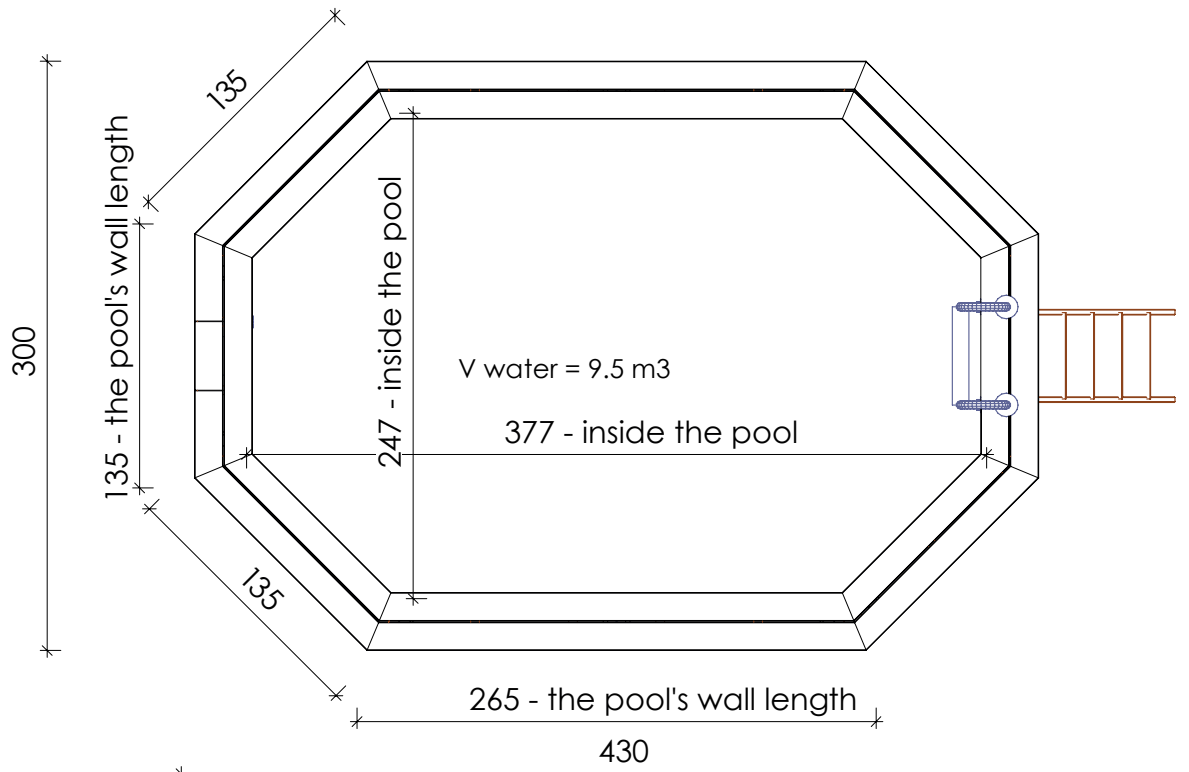
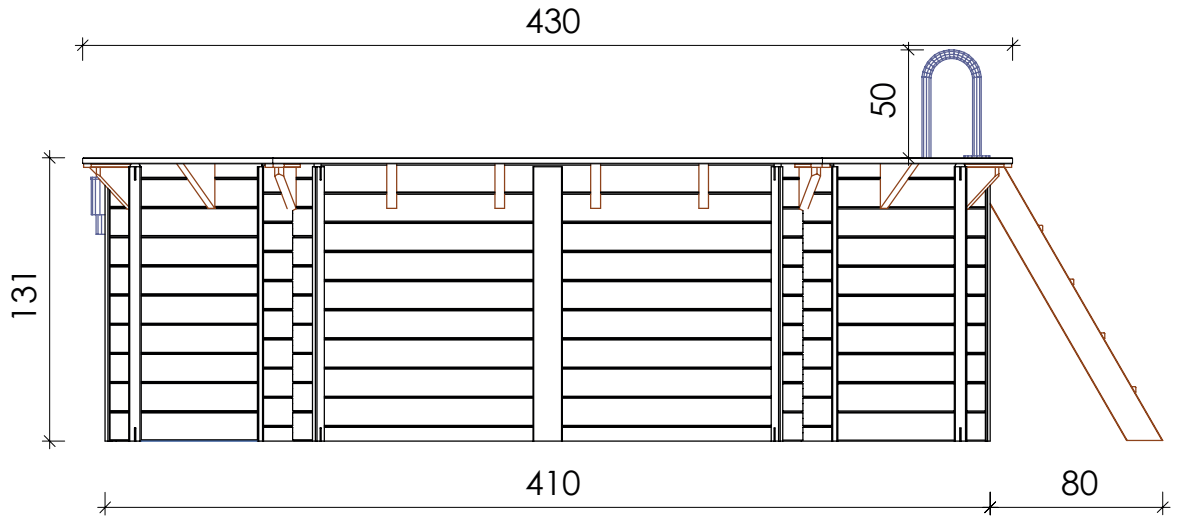
Nr.	METAL	L[mm]	Pcs.
27		Ø10 500	6
28		58x120mm 1700	6


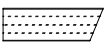





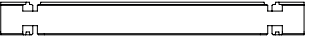



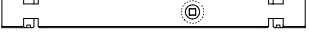

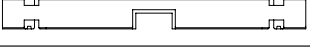
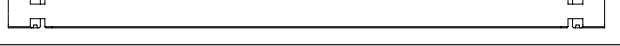
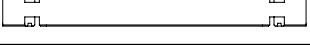
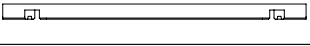
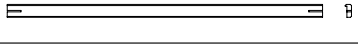
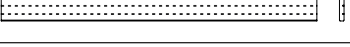
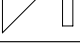

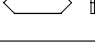
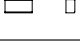
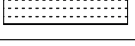
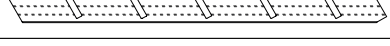
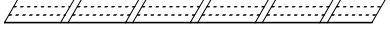







BAS7303OSPI


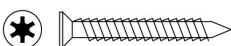
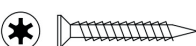


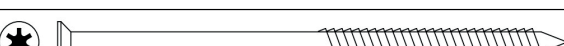

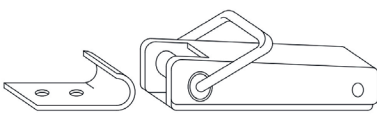
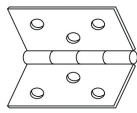
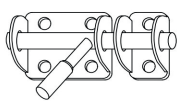
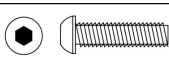

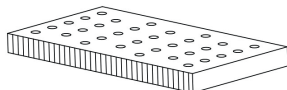
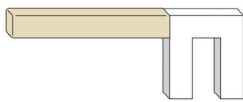
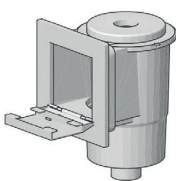
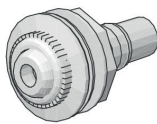
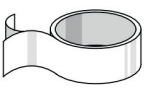
430x300 cm h.131 cm



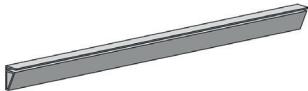
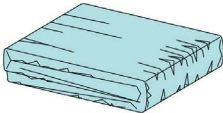
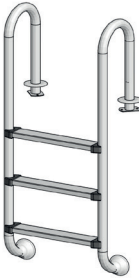
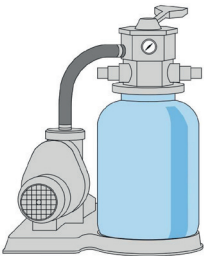


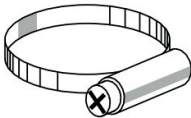



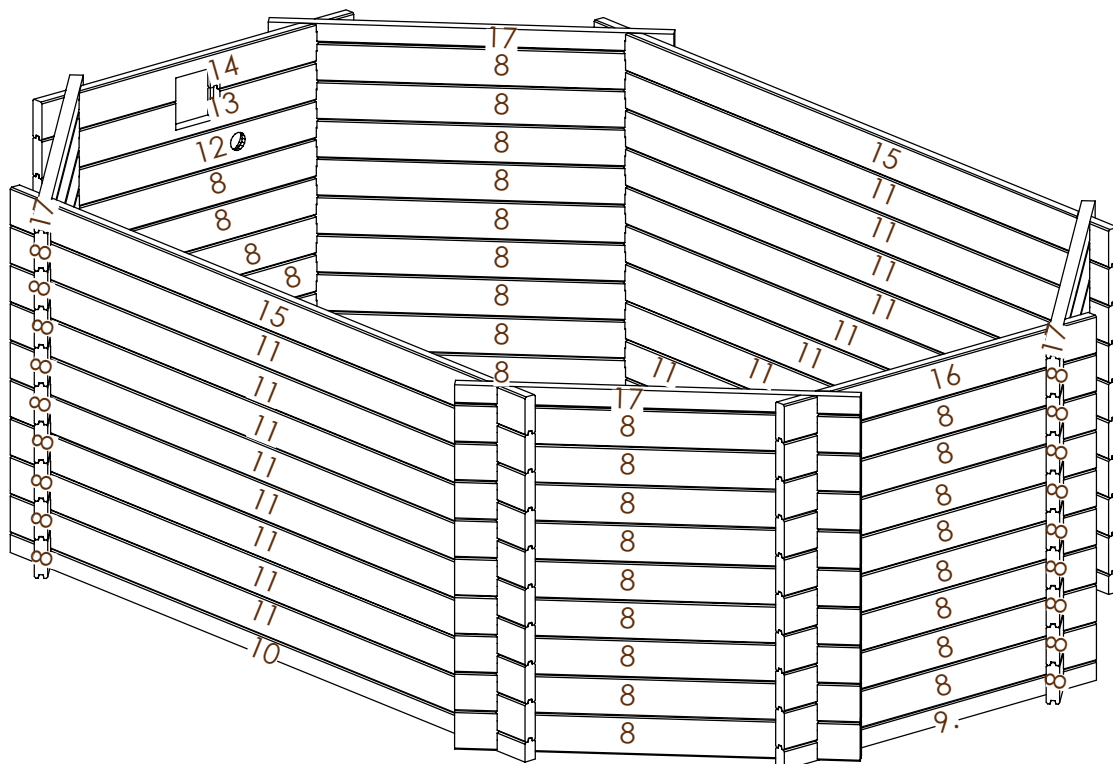
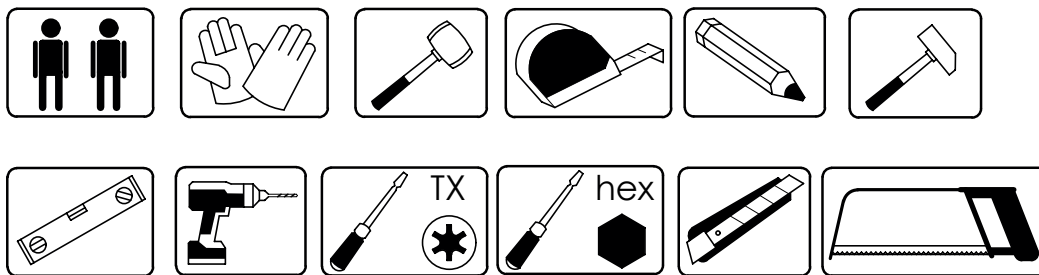
Nr.	element	B [mm]	H [mm]	L [mm]	Pcs	missing	damaged
1		28	145	445	1		
2		28	145	445	1		
3		28	145	1245	5		
4		28	145	350	1		
5		28	145	1121	6		
6		28	145	2545	2		
7		28	145	2421	2		
8		44	145	1346	50		
9		44	78	1346	2		
10		44	78	2646	2		
11		44	145	2646	16		
12		44	145	1346	1		
13		44	145	1346	1		
14		44	135	1346	1		
15		44	135	2646	2		
16		44	135	1346	1		
17		44	67	1346	4		
18		28	58	1270	16		
19		21	135	1270	6		
20		44	145	290	15		
21		44	170	200	8		
22		16	95	235	8		
23		40	58	130	2		
24		28	145	440	4		
25		28	145	1544	1		
26		28	145	1544	1		

Nr.	element	B [mm]	H [mm]	L [mm]	Pcs	missing	damaged
27		44	145	150	1		

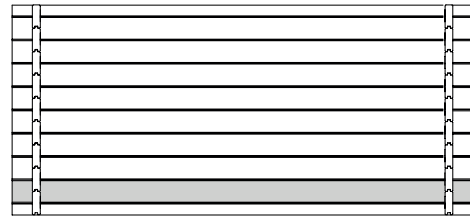
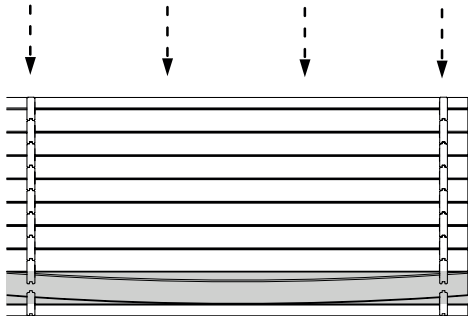
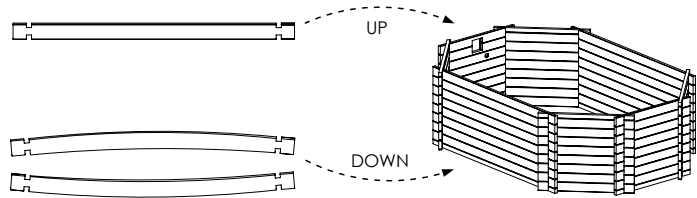
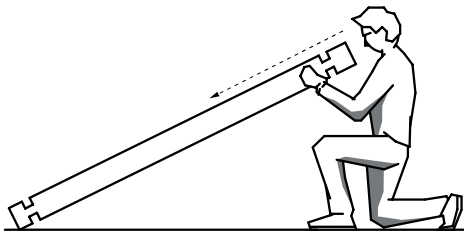
Nr.	METAL	L[mm]	Pcs	missing	damaged
28		500	2		
29		1700	2		

Nr.	element	Size [mm]	pcs	missing	damaged
A		Ø 3,0x25	36		
B		Ø 3,5x50	12		
C		Ø 4,0x40	103		
D		Ø 4,5x70	165		
E		Ø 5,0x100	62		
F		Ø 6,0x160	-		
G		6 mm	32		
H			2		
I		40x40	2		
J			2		
K		M8 x30	4		
L		M8	4		
M		5x50x100 mm	36		
N			1		
O			1		
P			1		
Q		25 m	1		

Nr.	element	Size [mm]	pcs	missing	damaged
R		1.5 x 10m	2		
R		1.5 x 30m	-		
S		1 m	11		
T			1		
U			1		
V			1		
W		25 kg	1		
X		Ø 38mm L = 9m	1		
Y			4		
Z			1		



Nr.	element	B [mm]	H [mm]	L [mm]	Psc
8		44	145	1346	50
9		44	78	1346	2
10		44	78	2646	2
11		44	145	2646	16
12		44	145	1346	1
13		44	145	1346	1
14		44	135	1346	1
15		44	135	2646	2
16		44	135	1346	1
17		44	67	1346	4



PL Jeśli występują skrzywione deski, rozplanuj ich ułożenie w różnych miejscach, najlepiej w dolnej części struktury basenu.
Narzędzia i materiały potrzebne w przypadku montażu skrzywionych desek. (1.)
 A. deski zabezpieczające
 B. deska do dobijania (w komplecie)
 C. ściski stolarskie
 D. młotek gumowy
 E. klucz do prostowania desek (w zestawie)
Czynności:
 1. przyłożyć deski z boku jak na rysunku (2.)
 2. zacisnąć ściskami (3.)
 3. dobić element przez deskę B gumowym młotkiem D (4.)

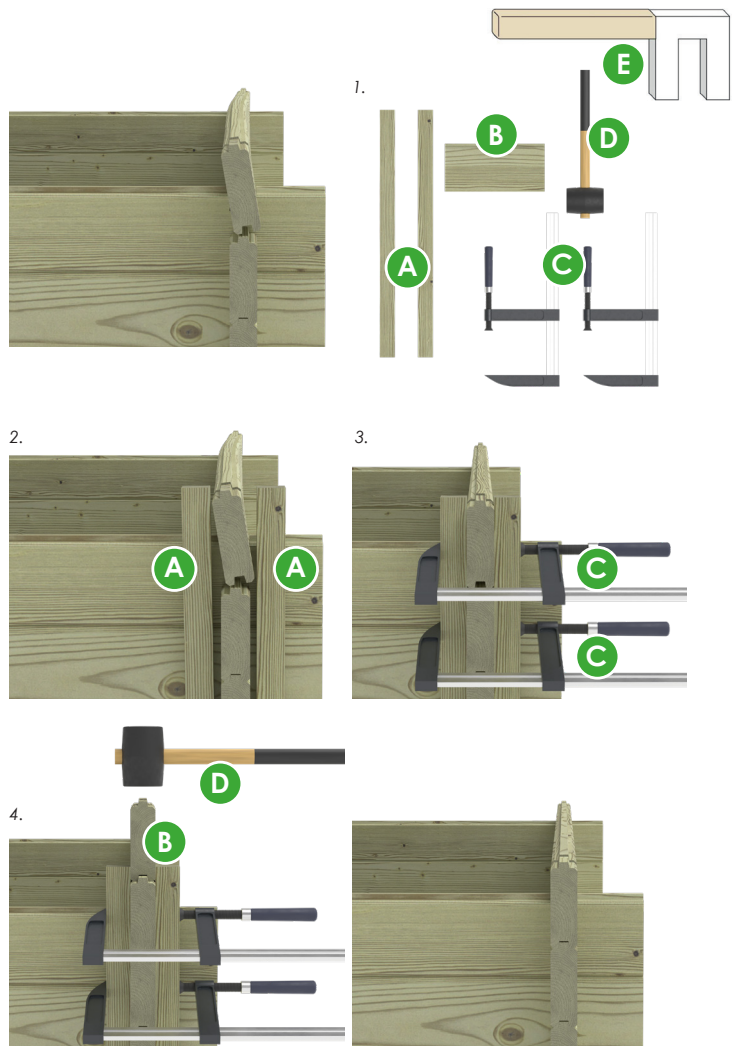
FR S'il y a des planches tordues, répartissez-les à différents endroits, de préférence dans la partie inférieure de la structure de la piscine.
Outils et matériaux nécessaires pour le montage des planches déformées (1.)
 A. Planches de protection
 B. Planche de frappe (incluse dans le kit)
 C. Serre-joints de menuisier
 D. Maillet en caoutchouc
 E. Clé de redressement (incluse)
Étapes :
 1. Placer les planches sur le côté comme sur le schéma (2.)
 2. Serrer à l'aide des serre-joints (3.)
 3. Frapper la pièce à travers la planche B avec le maillet D (4.)

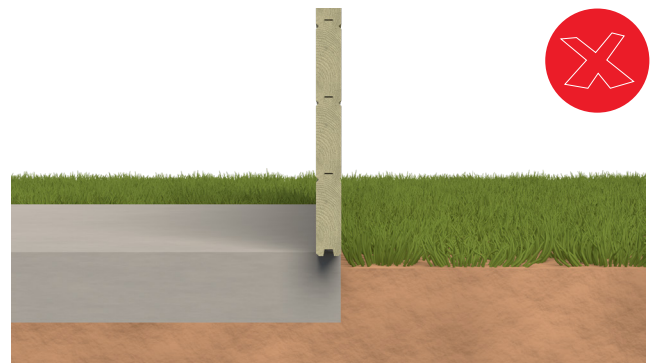
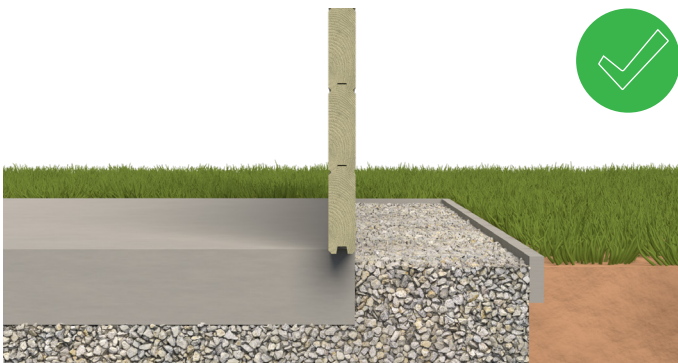
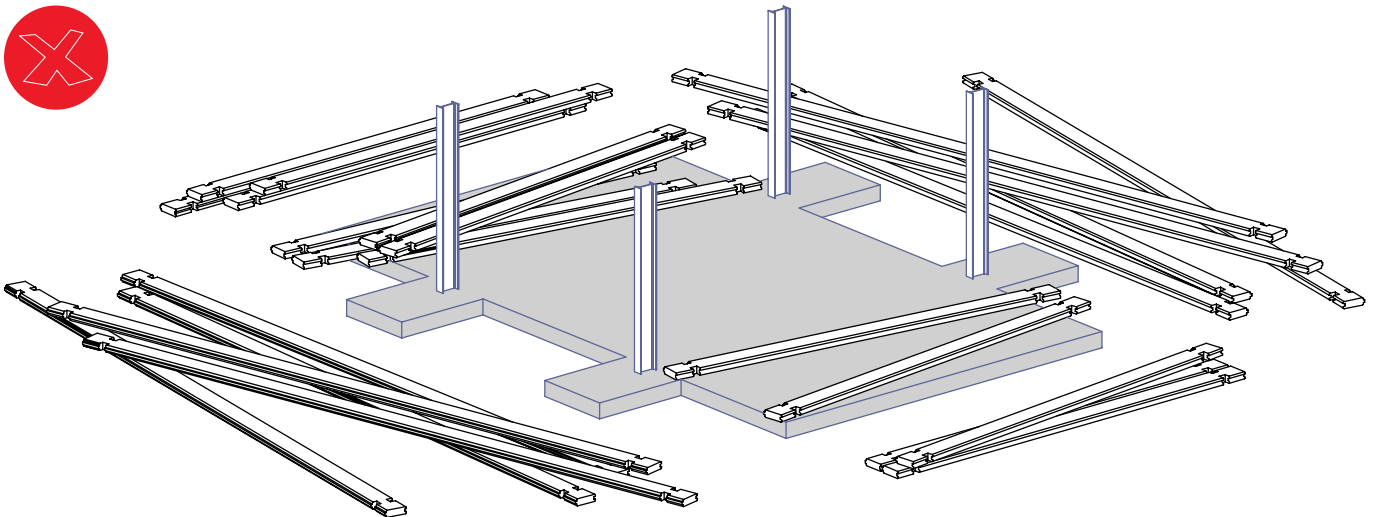
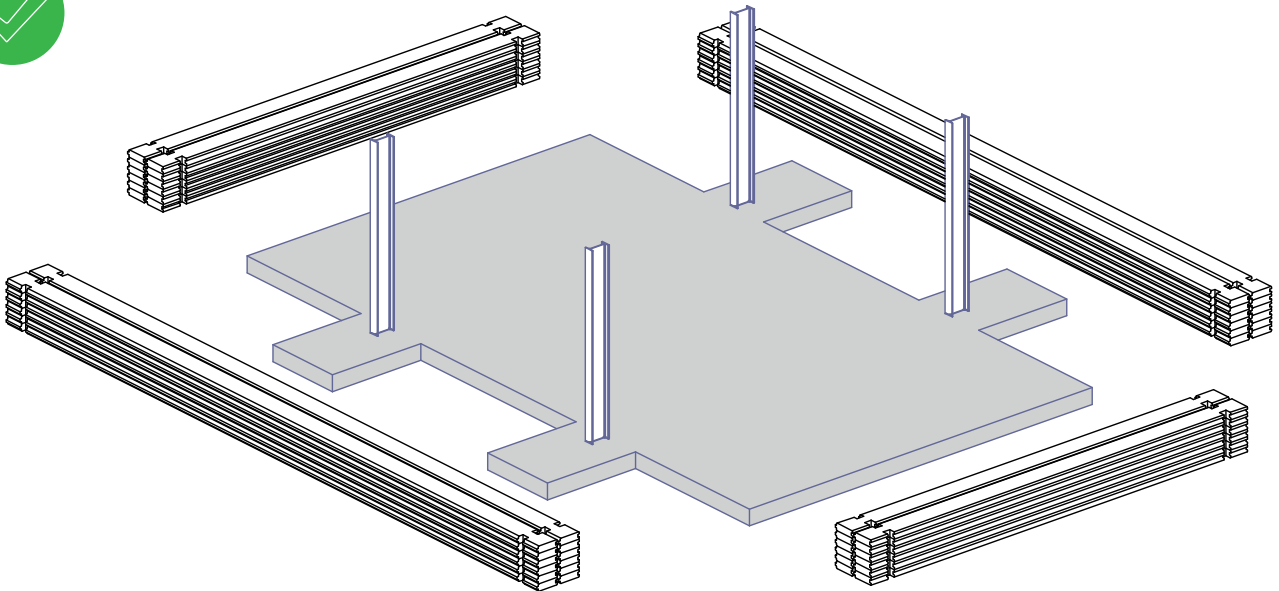
IT Se ci sono tavole deformate, distribiscile in punti diversi, preferibilmente nella parte inferiore della struttura della piscina.
Strumenti e materiali necessari per il montaggio delle tavole deformate (1.)
 A. Tavole di protezione
 B. Tavola di battuta (inclusa nel kit)
 C. Morsetti da falegname
 D. Mazzuolo in gomma
 E. Chiave per raddrizzare le tavole (inclusa)
Fasi:
 1. Posizionare le tavole lateralmente come mostrato (2.)
 2. Stringere con i morsetti (3.)
 3. Battere il pezzo attraverso la tavola B con il mazzuolo D (4.)

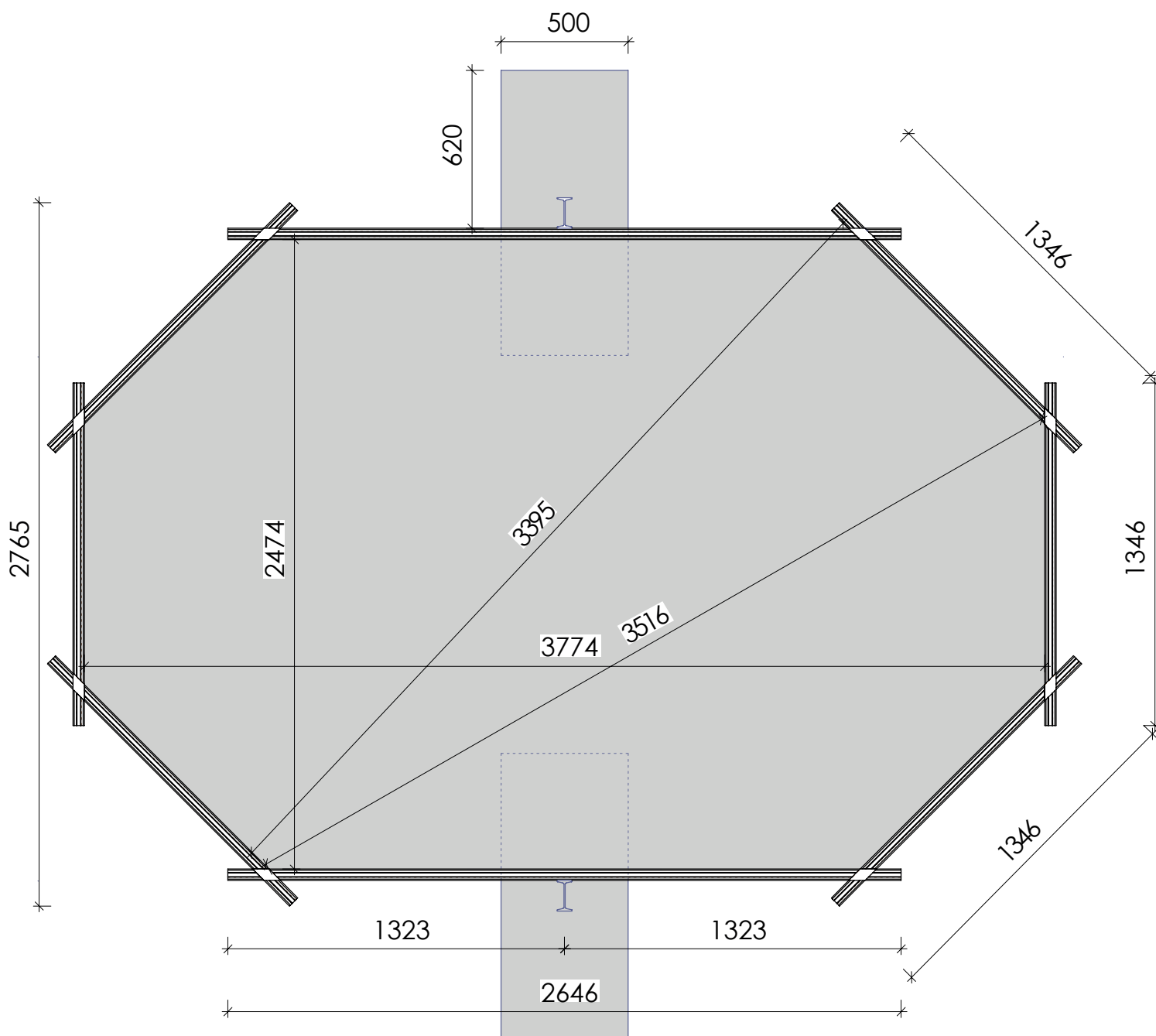
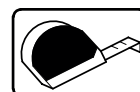
DE Bei verzogenen Brettern verteilen Sie diese möglichst auf verschiedene Stellen, vorzugsweise im unteren Bereich der Poolstruktur.
Werkzeuge und Materialien, die für die Montage verzogener Bretter benötigt werden (1.)
 A. Schutzbretter
 B. Einschlagbrett (im Set enthalten)
 C. Holzspanner/Zwingen
 D. Gummihammer
 E. Werkzeug zum Richten (im Set enthalten)
Vorgehensweise:
 1. Bretter seitlich anlegen wie in Abbildung (2.)
 2. Mit Zwingen fixieren (3.)
 3. Bauteil über Brett B mit Gummihammer D einschlagen (4.)

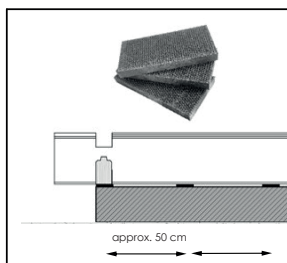
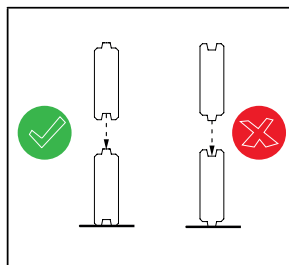
EN If there are warped boards, distribute them in different places, preferably in the lower part of the pool structure.
Tools and materials needed for the installation of warped boards (1.)
 A. Protective boards
 B. Knock-in board (included in the kit)
 C. Wood clamps
 D. Rubber mallet
 E. Board-straightening tool (included)
Steps:
 1. Position the boards on their side as shown in the diagram (2.)
 2. Secure them using clamps (3.)
 3. Knock the board into place using the knock-in board (B) and rubber mallet (D) (4.)

ES Si hay tablas torcidas, distribúyalas en diferentes lugares, preferiblemente en la parte inferior de la estructura de la piscina.
Herramientas y materiales necesarios para el montaje de tablas torcidas (1.)
 A. Tablas de protección
 B. Tabla de golpeo (incluida en el kit)
 C. Sargentos de carpintero
 D. Mazo de goma
 E. Llave para enderezar (incluida)
Pasos:
 1. Colocar las tablas en el lateral como en el dibujo (2.)
 2. Apretar con los sargentos (3.)
 3. Golpear la pieza a través de la tabla B con el mazo D (4.)

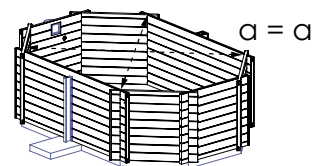
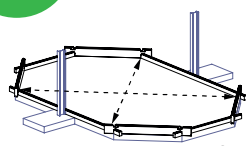
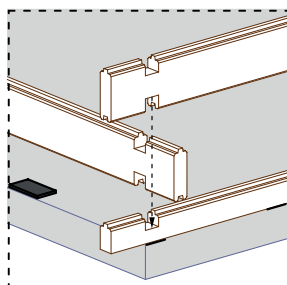
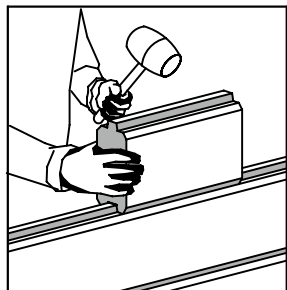




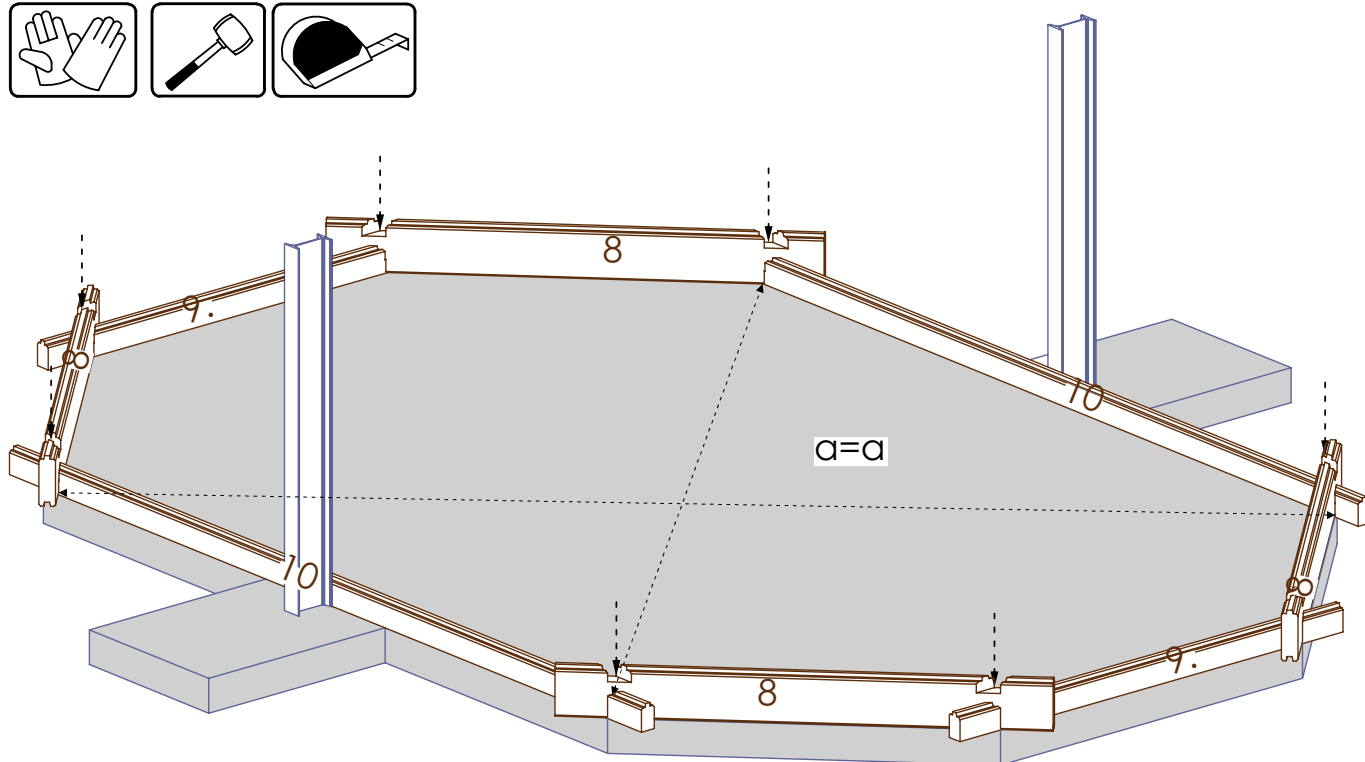
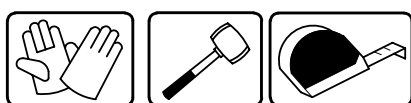




- PL** **UWAGA:** Rozłóż podkładki pod konstrukcją według schematu.
- FR** **ATTENTION :** Disposez les cales sous la structure selon le schéma.
- IT** **ATTENZIONE:** Posizionare i distanziatori sotto la struttura come da schema.
- DE** **ACHTUNG:** Unterlegplatten gemäß dem Schema unter der Konstruktion verteilen.
- EN** **WARNING:** Place the spacers under the structure according to the diagram.
- ES** **ATENCIÓN:** Coloque los calzos bajo la estructura según el esquema.

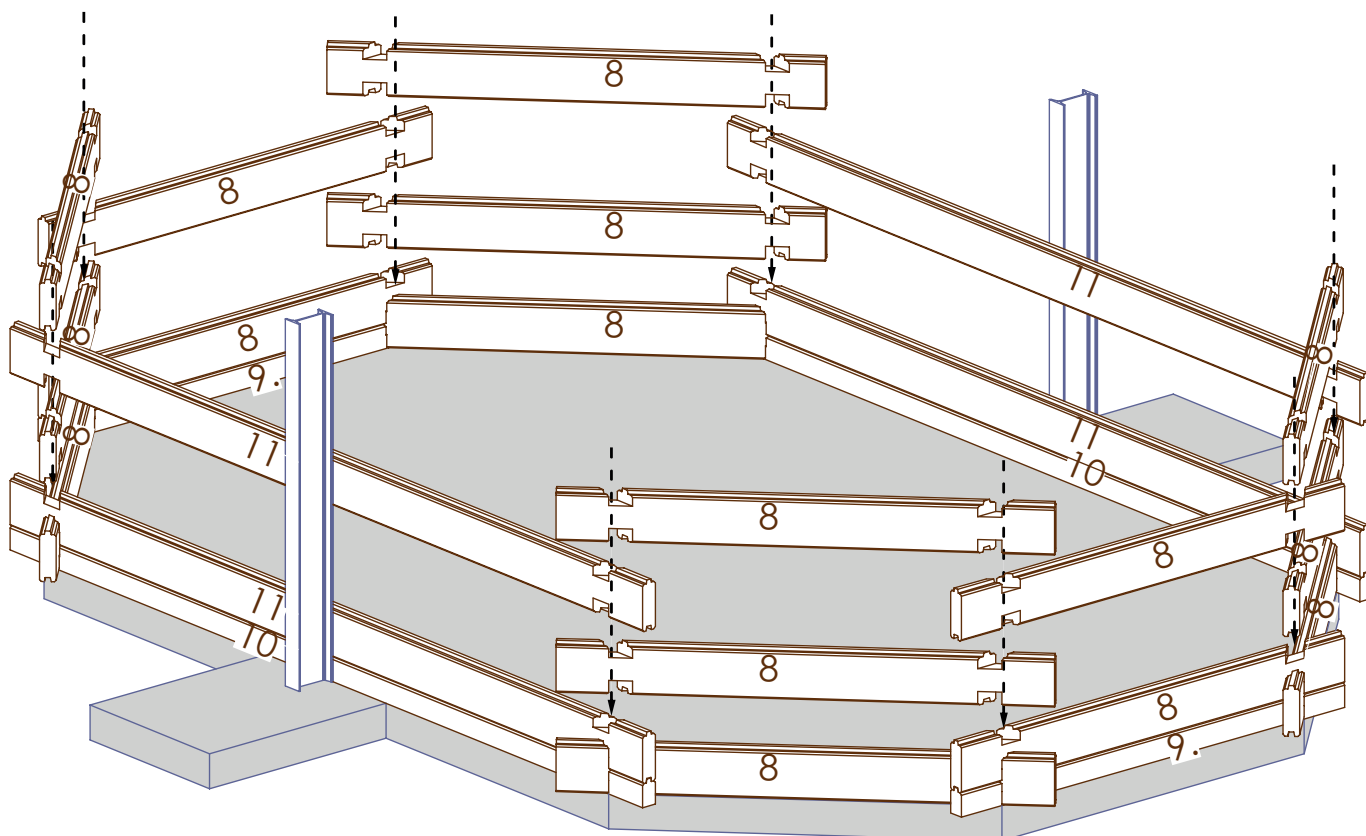
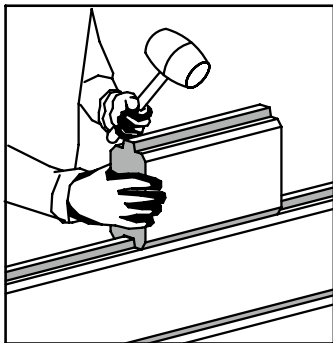



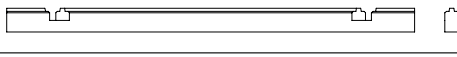
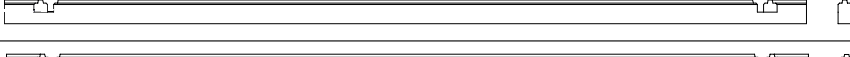

$a = a$



- PL** **UWAGA:** Przekątne w poprawnie złożonym basenie są takie same, na każdym etapie składania konstrukcji.
- FR** **ATTENTION :** Les diagonales d'une piscine correctement assemblée doivent être identiques à chaque étape du montage.
- IT** **ATTENZIONE:** Le diagonali di una piscina montata correttamente devono essere uguali in ogni fase dell'assemblaggio.
- DE** **ACHTUNG:** Die Diagonalen eines korrekt aufgebauten Pools müssen in jeder Bauphase gleich sein.
- EN** **WARNING:** The diagonals must be equal at all stages of construction to ensure proper pool assembly.", chociaż aktualna wersja też jest poprawna.
- ES** **ATENCIÓN:** En una piscina correctamente montada, las diagonales deben ser iguales en cada etapa del montaje.

Nr.	element	B [mm]	H [mm]	L [mm]	pcs
8		44	145	1346	4
9		44	78	1346	2
10		44	78	2646	2



Nr.	element	B [mm]	H [mm]	L [mm]	Pcs
8		44	145	1346	16
9		44	78	1346	2
10		44	78	2646	2
11		44	145	2646	4



PL UWAGA: Upewnij się, że skimmer jest prawidłowo osadzony i zabezpieczony przed przystąpieniem do skręcania ostatnich desek.

FR ATTENTION : Assurez-vous que le skimmer est correctement positionné et fixé avant de visser les dernières planches.

IT ATTENZIONE: Assicurati che lo skimmer sia correttamente posizionato e fissato prima di avvitare le ultime tavole.

DE ACHTUNG: Stellen Sie sicher, dass der Skimmer korrekt eingesetzt und gesichert ist, bevor Sie die letzten Bretter verschrauben.

EN WARNING: Make sure the skimmer is properly positioned and secured before screwing in the final boards.

ES ATENCIÓN: Asegúrese de que el skimmer esté correctamente colocado y fijado antes de atornillar las últimas tablas.



PL UWAGA: Deska z otworem pod dyszę (12) powinna być zamontowana frezowaniem na zewnątrz.

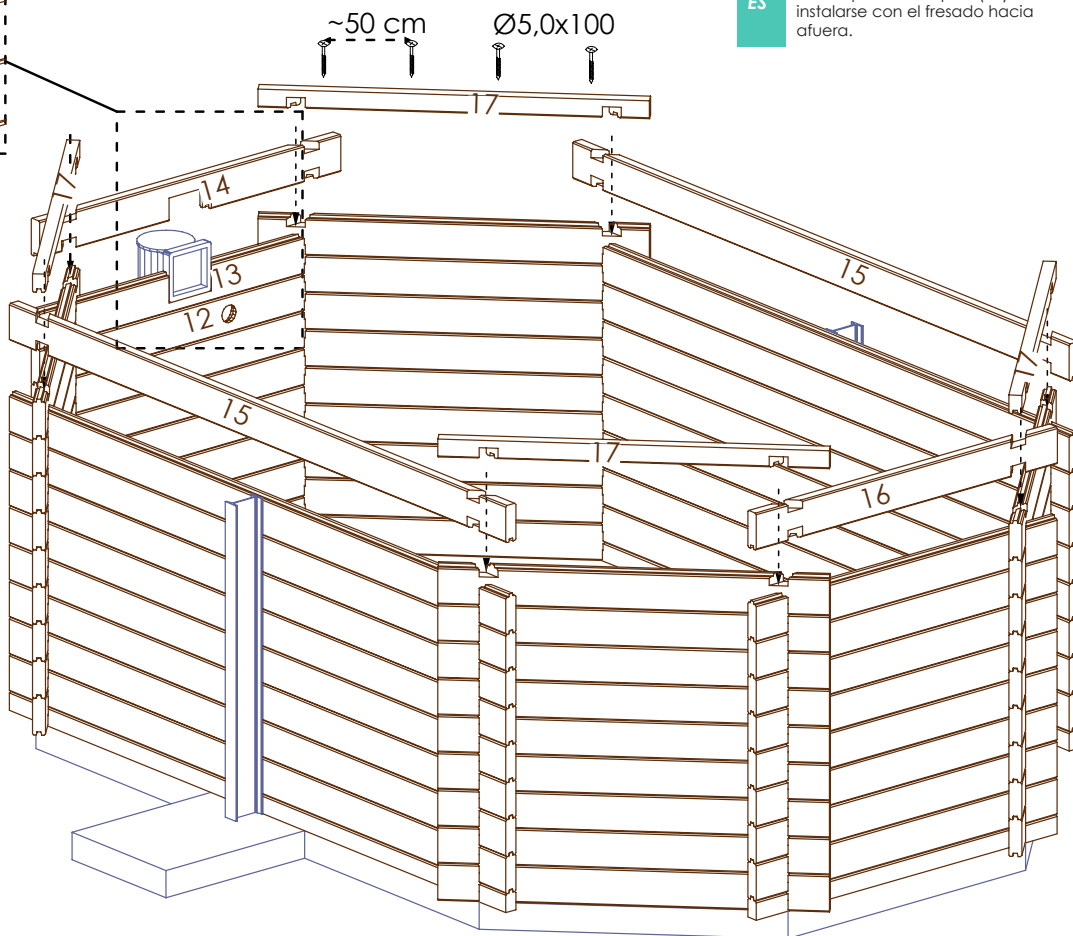
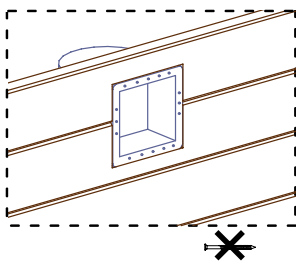
FR ATTENTION : La planche avec l'ouverture pour la buse (12) doit être installée avec le fraisage orienté vers l'extérieur.

IT ATTENZIONE: La tavola con il foro per l'ugello (12) deve essere montata con la fresatura rivolta verso l'esterno.

DE ACHTUNG: Die Brettplatte mit der Öffnung für die Düse (12) muss mit der gefrästen Seite nach außen montiert werden.

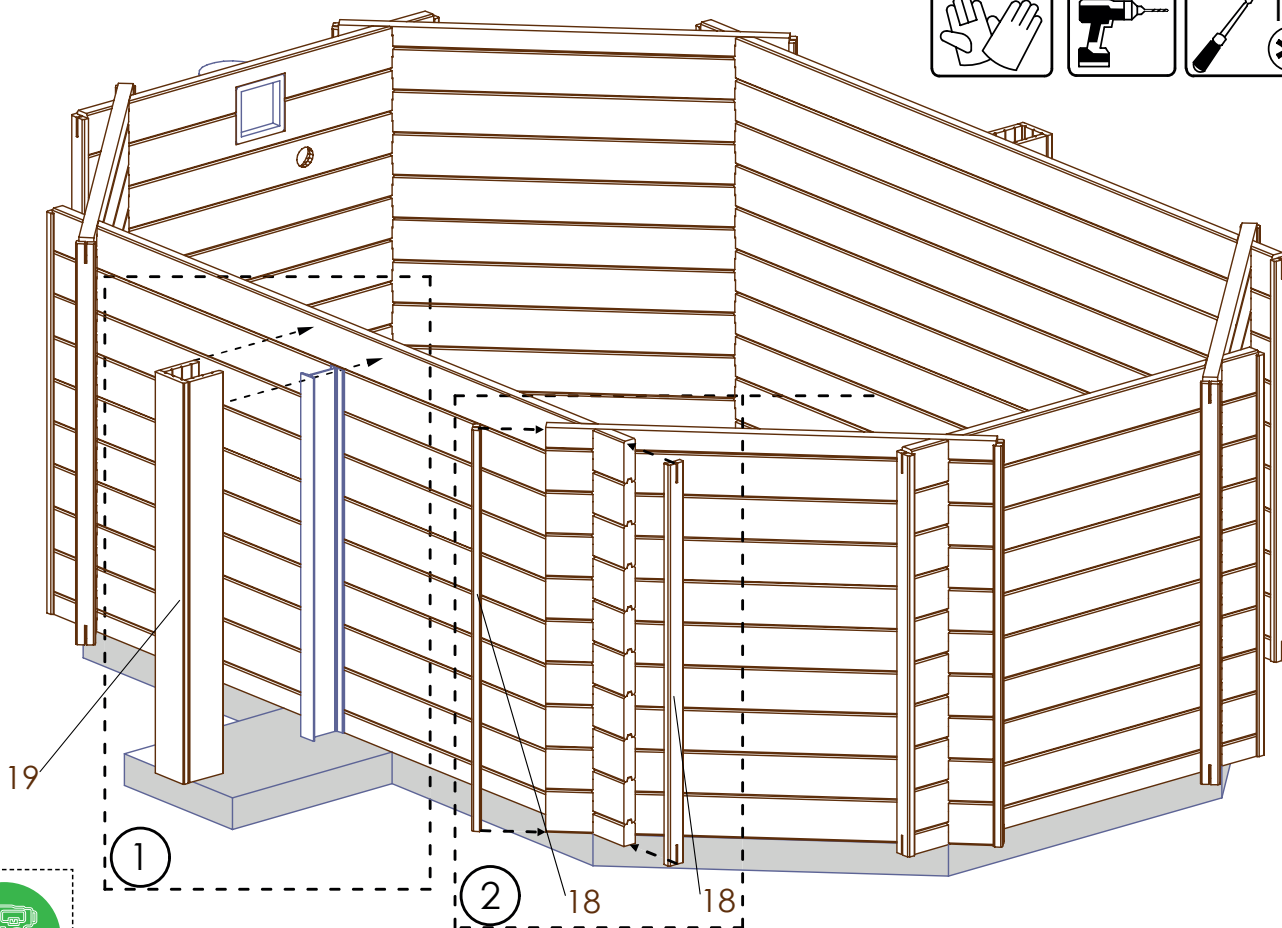
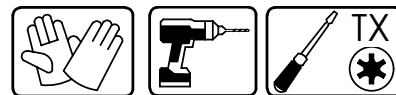
EN WARNING: The board with the hole for the nozzle (12) must be installed with the milled side facing outward.

ES ATENCIÓN: La tabla con el orificio para la boquilla (12) debe instalarse con el fresado hacia afuera.

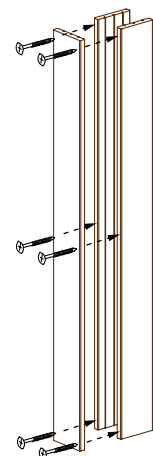


Nr	element	B [mm]	H [mm]	L [mm]	Pcs
12		44	145	1346	1
13		44	145	1346	1
14		44	135	1346	1
15		44	135	2646	2
16		44	135	1346	1
17		44	67	1346	4

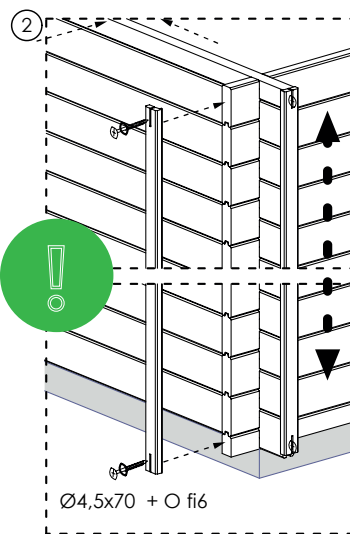
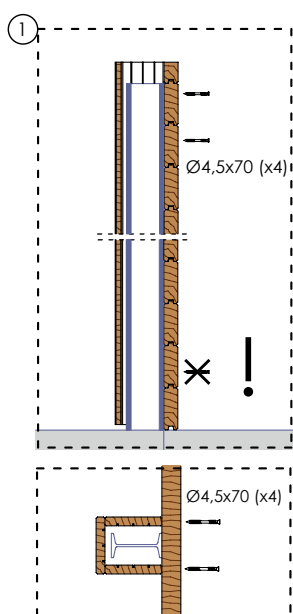
Ø5,0x100 (x 32)




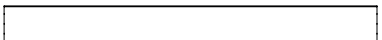
Ø3,0mm

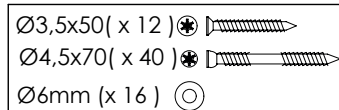


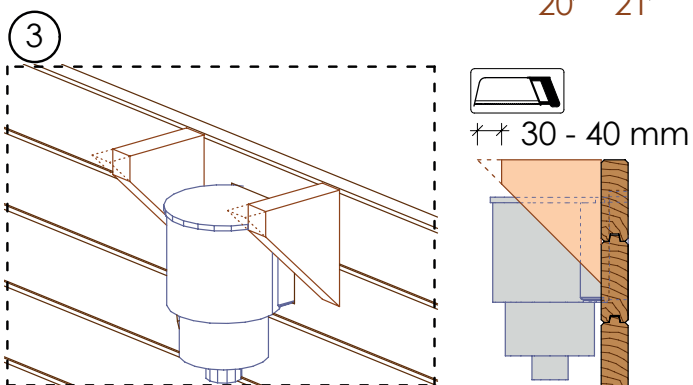
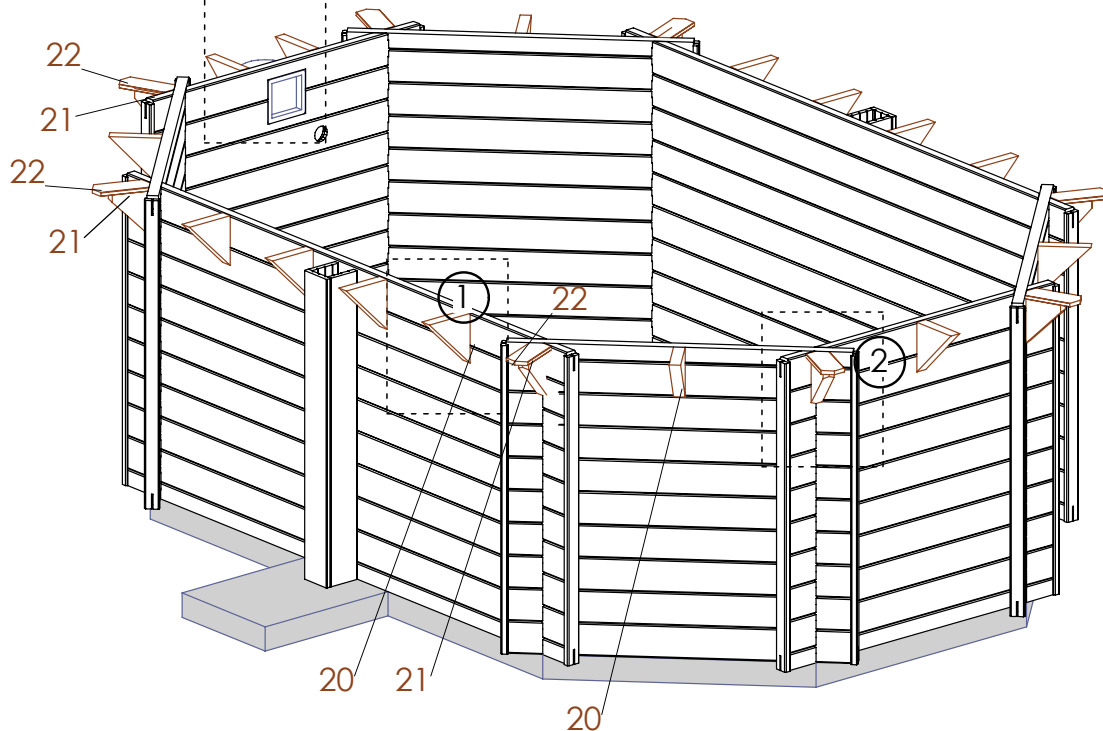
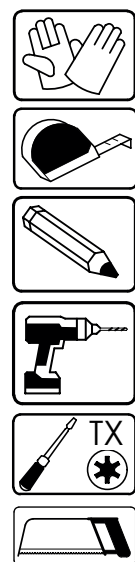
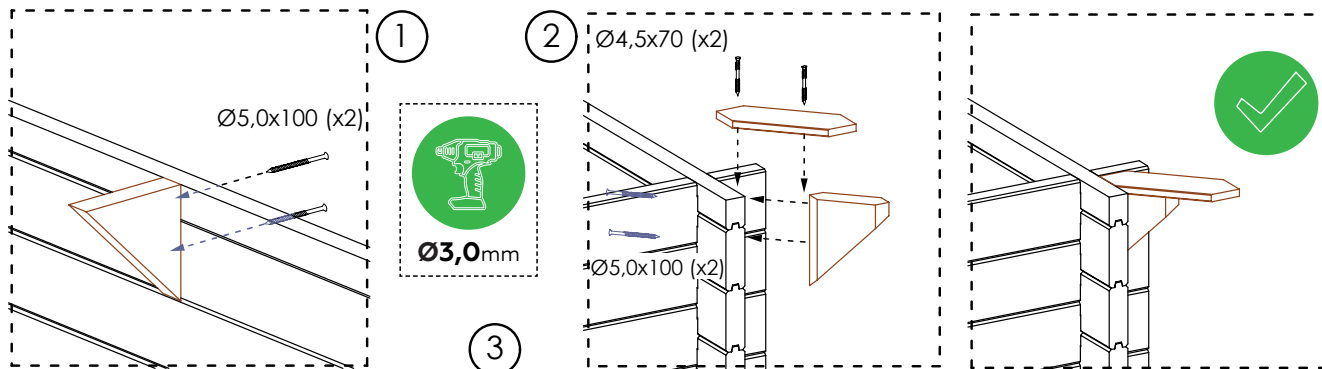
Ø3,5x50 (x6)



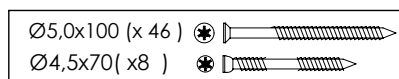
- PL** **UWAGA:** Listwy maskujące (18) muszą pozostać ruchome.
- FR** **ATTENTION :** Les baguettes de finition (18) doivent rester mobiles.
- IT** **ATTENZIONE:** Le listelle di copertura (18) devono rimanere mobili.
- DE** **ACHTUNG:** Die Abdeckleisten (18) müssen beweglich bleiben.
- EN** **WARNING:** The cover strips (18) must remain movable at all times.
- ES** **ATENCIÓN:** Los listones de acabado (18) deben permanecer móviles.

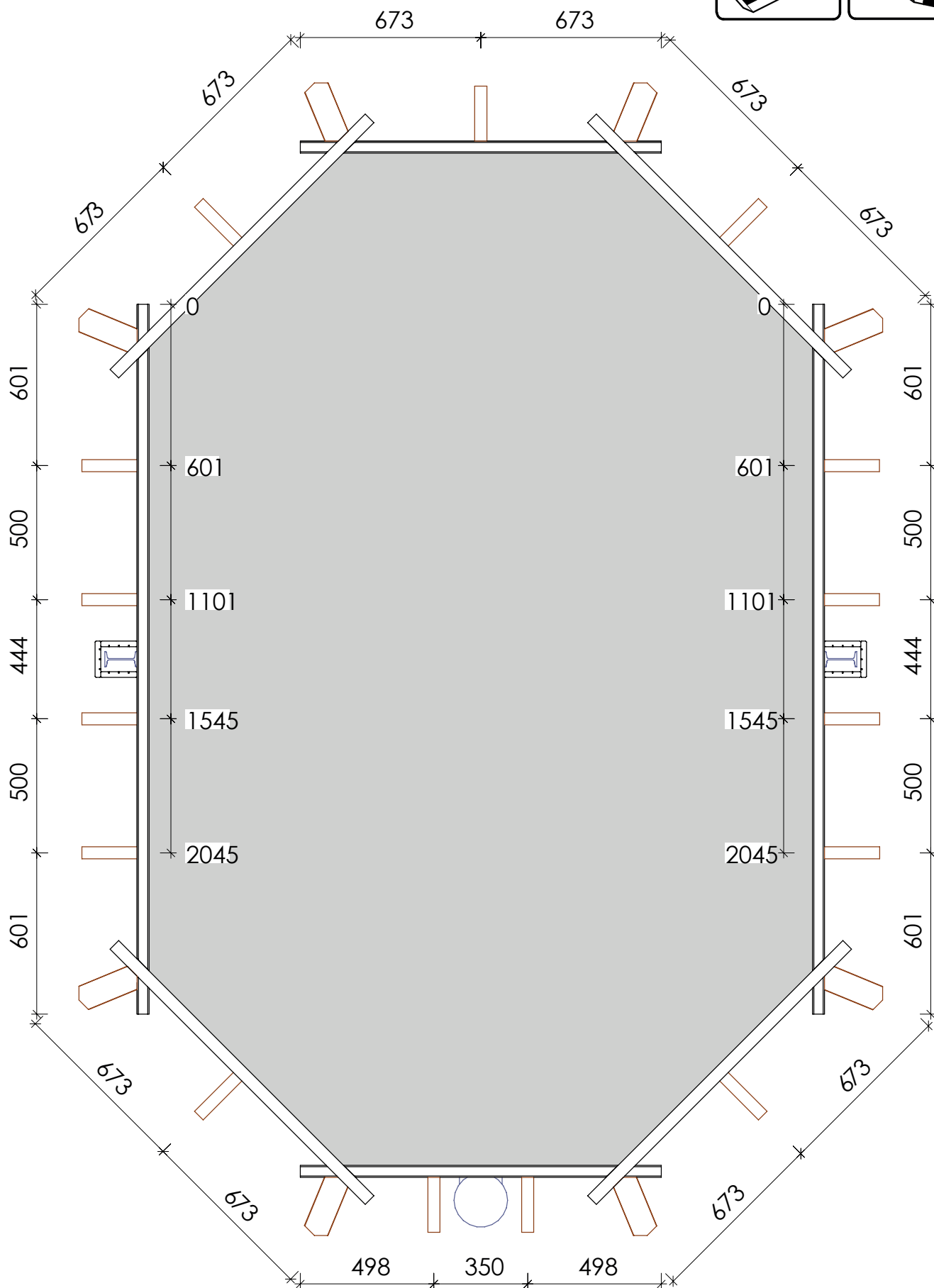
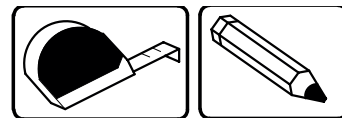
Nr.	element	B [mm]	H [mm]	L [mm]	Pcs
18		28	58	1270	16
19		21	135/ opt. 121	1270	6





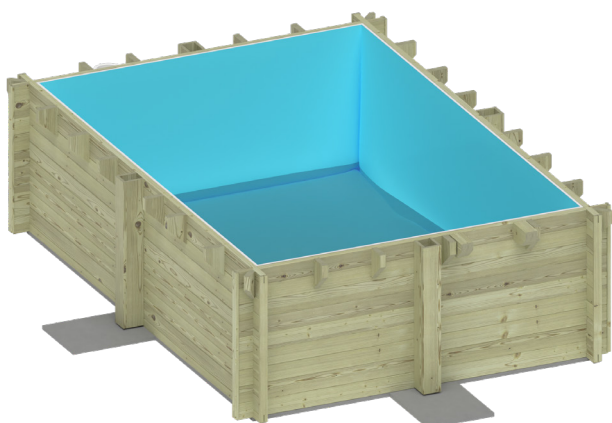
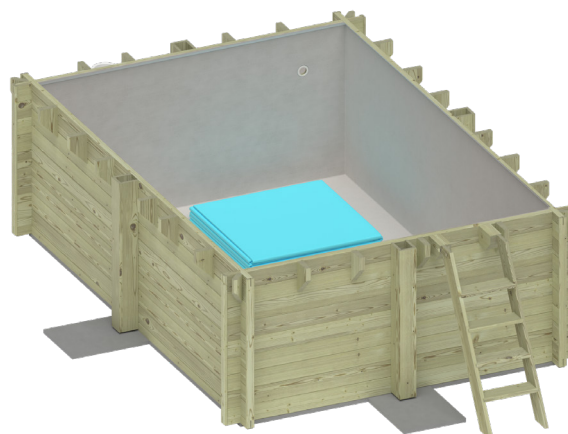
Nr.	element	B [mm]	H [mm]	L [mm]	Pcs
20		44	145	290	15
21		44	170	200	8
22		16	95	235	8





D

PL MONTAŻ LINERA (FOLII BASENOWEJ), DYSZY I SKIMMERA
FR INSTALLATION DU LINER (FEUILLE DE PISCINE), BUSE ET SKIMMER
IT INSTALLAZIONE DEL LINER (TELO PER PISCINA), BOCCHETTA E SKIMMER
DE MONTAGE DER POOLFOLIE (LINER), DÜSE UND SKIMMER
EN INSTALLATION OF THE LINER (POOL LINING), NOZZLE AND SKIMMER
ES INSTALACIÓN DEL LINER (LÁMINA DE PISCINA), BOQUILLA Y SKIMMER



PL MATA ŚCIENNA/PODŁOGOWA (GEOWŁÓKNINA) **FR** TAPIS MURAL/SOL (GÉOTEXTILE) **IT** TAPPETINO DA PARETE/PAVIMENTO (GEOTESSILE)
DE WAND-/BODENMATTE (GEOVLIESSTOFF) **EN** WALL/FLOOR MAT (GEOTEXTILE FABRIC) **ES** ALFOMBRA DE PARED/SUELO (GEOTEXTIL)

PL Wzdłuż górnej i dolnej części wewnętrznej strony każdej ze ścian oraz wzdłuż dna basenu nalklej pasek dwustronnej taśmy. (1.)

FR Collez une bande de ruban adhésif double face le long des parties supérieure et inférieure de la face intérieure de chaque paroi ainsi que sur le fond de la piscine. (1.)

IT Applica una striscia di nastro biadesivo lungo la parte superiore e inferiore del lato interno di ciascuna parete e lungo il fondo della piscina. (1.)

DE Kleben Sie einen Streifen doppelseitiges Klebeband entlang des oberen und unteren Bereichs der Innenseite jeder Wand sowie entlang des Beckenbodens. (1.)

EN Apply a strip of double-sided tape along the upper and lower part of the inner side of each wall and along the bottom of the pool. (1.)

ES Coloca una tira de cinta adhesiva de doble cara a lo largo de la parte superior e inferior del lado interior de cada pared y a lo largo del fondo de la piscina. (1.)

PL Za pomocą małych fragmentów dwustronnej taśmy dokładnie przyklej uszczelkę dyszy od wewnętrznej strony basenu. (2.)

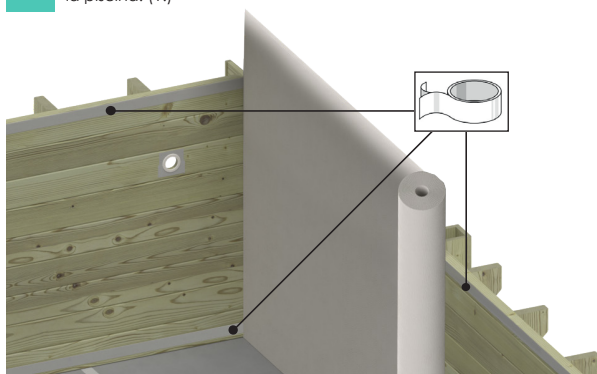
FR À l'aide de petits morceaux de ruban adhésif double face, collez soigneusement le joint de la buse à l'intérieur du bassin. (2.)

IT Utilizzando piccoli pezzi di nastro biadesivo, fissare accuratamente la guarnizione della bocchetta all'interno della piscina. (2.)

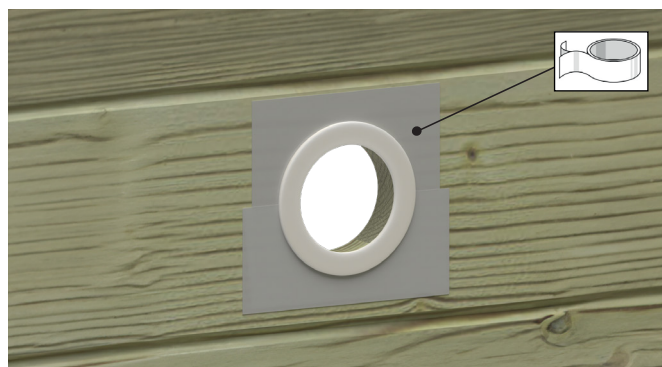
DE Mit kleinen Stücken doppelseitigem Klebeband die Dichtung der Düse sorgfältig an der Innenseite des Beckens befestigen. (2.)

EN Carefully attach the nozzle gasket to the inside of the pool using small pieces of double-sided tape. (2.)

ES Con pequeños trozos de cinta adhesiva de doble cara, fije cuidadosamente la junta de la boquilla en el interior de la piscina. (2.)



1.



2.

PL

Przed położeniem maty:

- Sprawdź czystość ścian i podłoża
- Usuń ewentualne wystające wkręty, odłamki, wióry, trociny bądź klej
- Odkurz w razie potrzeby

Następnie:

- Przyklej włókninę wzdłuż wewnętrznych ścian basenu
- Odegnij nadmiar równo z górną krawędzią ścian i zlikwiduj ewentualne zagniecenia
- Rozłóż matę na dnie i odegnij jej nadmiar przy połączeniach ze ścianami basenu
- Wytnij w macie otwory na skimmer i dyszę – można użyć do tej operacji nożyczek. Średnica otworu pod dyszę musi być o kilka mm większa niż uszczelka montowana wewnątrz basenu.

Po rozłożeniu na ścianach i dnie basenu włókniny odkurz ją dokładnie, aby usunąć wszystkie ostre elementy, które mogłyby przebić liner.

FR

Avant la pose du tapis :

- Vérifiez la propreté des parois et du sol
- Retirez toute vis saillante, éclat, copeau, sciure ou résidu de colle
- Passez l'aspirateur si nécessaire

Ensuite :

- Collez le géotextile le long des parois intérieures de la piscine
- Coupez l'excédent au ras du bord supérieur et éliminez les plis éventuels
- Déroulez le tapis au fond de la piscine et coupez l'excédent au niveau des jonctions avec les parois
- Découpez les ouvertures dans le tapis pour le skimmer et la buse – vous pouvez utiliser des ciseaux. Le trou pour la buse doit être de quelques mm plus large que le joint monté à l'intérieur.

Après avoir posé le géotextile sur les parois et le fond de la piscine, passez soigneusement l'aspirateur pour éliminer tout élément pointu pouvant percer le liner.

IT

Prima di posare il tappetino:

- Controlla che pareti e pavimento siano puliti
- Rimuovi eventuali viti sporgenti, schegge, trucioli o residui di colla
- Aspira se necessario

Poi:

- Incolla il tessuto non tessuto lungo le pareti interne della piscina
- Taglia l'eccesso a filo con il bordo superiore e rimuovi eventuali pieghe
- Stendi il tappetino sul fondo e taglia l'eccesso in corrispondenza delle pareti. Ritaglia i fori nel tappetino per skimmer e bocchetta – si possono usare delle forbici. Il foro per la bocchetta deve essere di qualche mm più largo della guarnizione montata all'interno.

Dopo aver posato il tessuto non tessuto sulle pareti e sul fondo della piscina, aspiralo accuratamente per rimuovere eventuali oggetti appuntiti che potrebbero forare il liner.

DE

Vor dem Verlegen der Matte:

- Überprüfen Sie die Sauberkeit von Wänden und Boden
- Entfernen Sie hervorstehende Schrauben, Splitter, Späne oder Klebstoffreste
- Saugen Sie gegebenenfalls gründlich ab

Anschließend:

- Befestigen Sie das Vlies entlang der Innenwände des Pools
- Schneiden Sie den Überstand bündig zur oberen Wandkante ab und glätten Sie Falten
- Legen Sie die Matte auf den Boden und schneiden Sie sie an den Wandübergängen passend zu
- Schneiden Sie Öffnungen für Skimmer und Düse in die Matte – dazu können Sie eine Schere verwenden. Der Durchmesser des Lochs für die Düse sollte einige Millimeter größer sein als die innenliegende Dichtung.

Nachdem das Vlies an den Wänden und am Boden des Pools verlegt wurde, saugen Sie es gründlich ab, um alle scharfen Gegenstände zu entfernen, die den Liner beschädigen könnten.

EN

Before laying the mat:

- Check that the walls and base are clean
- Remove any protruding screws, splinters, shavings or glue
- Vacuum if necessary

Next:

- Attach the geotextile along the interior pool walls
- Trim the excess evenly with the top edge of the walls and smooth out any wrinkles
- Lay the mat on the bottom and trim the excess where it meets the walls
- Cut openings in the mat for the skimmer and nozzle – scissors can be used. The hole for the nozzle must be a few mm wider than the gasket mounted inside.

After laying the geotextile on the pool walls and bottom, vacuum it thoroughly to remove any sharp objects that could puncture the liner.

ES

Antes de colocar el geotextil:

- Verifique que las paredes y el suelo estén limpios
- Elimine tornillos salientes, astillas, virutas o restos de pegamento
- Aspire si es necesario

A continuación:

- Pegue el geotextil a lo largo de las paredes interiores de la piscina
- Corte el exceso al ras del borde superior y elimine las arrugas
- Extienda la alfombra en el fondo y corte el exceso en las uniones con las paredes
- Recorte las aberturas para el skimmer y la boquilla – puede utilizar unas tijeras. El orificio para la boquilla debe ser unos milímetros más grande que la junta colocada en el interior.

Una vez colocado el geotextil en las paredes y en el fondo de la piscina, aspirelo cuidadosamente para eliminar cualquier elemento puntiagudo que pueda perforar el liner.

PL LISTWY MONTAŻOWE LINERA FR PROFILÉS DE FIXATION DU LINER IT PROFILI DI FISSAGGIO DEL LINER DE BEFESTIGUNGSLEISTEN FÜR DEN LINER EN LINER MOUNTING STRIPS ES LISTONES DE FIJACIÓN DEL LINER

PL

- Pięk do metalu dotnij listwy do długości wewnętrznych boków basenu (4.). Odcięte kawałki zostaw, gdyż będą potrzebne na ostatnią ścianę.
- Wiertłem o średnicy o $\varnothing 1$ mniejszym od rozmiaru wkrętów nawierć w listwie otwory co 20 - 25 cm (3.). Nawierć je pod takim kątem, aby łebek wkrętu zlicował się z listwą.
- Przykręć listwy tak, aby górny brzeg listwy był równo z brzegiem ściany.

FR

- Découpez les profilés à la longueur des côtés intérieurs de la piscine à l'aide d'une scie à métaux (4.). Conservez les morceaux restants pour la dernière paroi.
- Percez des trous dans le profilé tous les 20-25 cm avec un foret de diamètre inférieur d' $\varnothing 1$ à celui des vis (3.). Percez-les en biais pour que la tête de la vis affleure le profilé.
- Vissez les profilés de manière à ce que leur bord supérieur soit aligné avec le bord de la paroi.

IT

- Taglia i profili alla lunghezza dei lati interni della piscina usando un seghetto per metallo (4.). Conserva i pezzi tagliati per l'ultima parete
- Con una punta di trapano di $\varnothing 1$ più piccola del diametro delle viti, pratica fori nei profili ogni 20-25 cm (3.). Inclinare leggermente il foro in modo che la testa della vite sia a filo col profilo.
- Avvita i profili in modo che il bordo superiore sia a livello con il bordo della parete.

DE

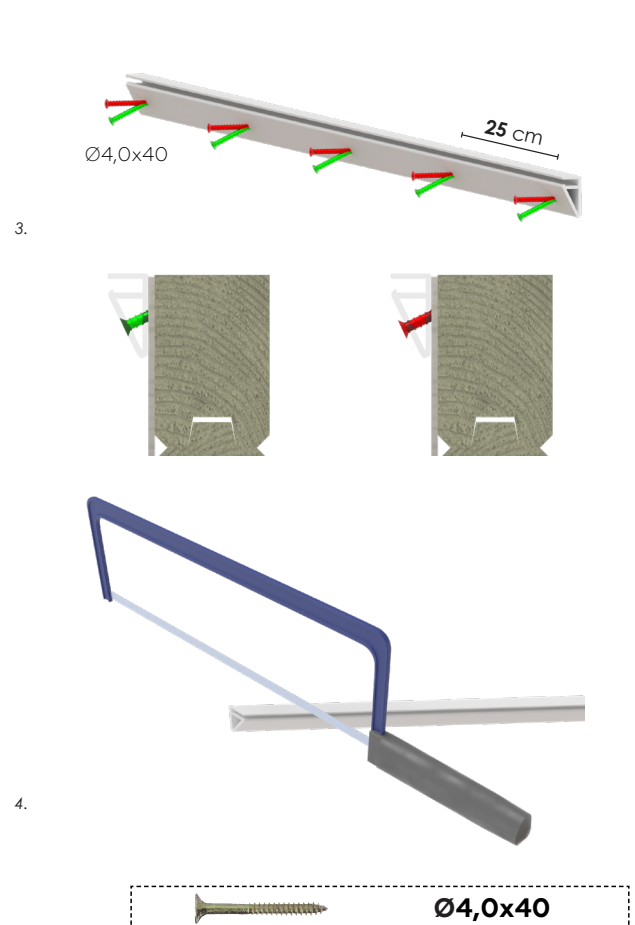
- Schneiden Sie die Leisten mit einer Metallsäge auf die Länge der inneren Poolseiten zu (4.). Bewahren Sie die abgeschnittenen Stücke für die letzte Wand auf.
- Bohren Sie in einem Abstand von 20-25 cm Löcher in die Leiste (3.), mit einem Bohrer, der $\varnothing 1$ kleiner ist als der Schraubendurchmesser. Bohren Sie schräg, damit der Schraubenkopf bündig mit der Leiste abschließt.
- Schrauben Sie die Leisten so an, dass ihre Oberkante bündig mit der Wandkante ist.

EN

- Cut the strips to the length of the inner sides of the pool using a metal saw (4.). Keep the cut-off pieces for the last wall.
- Using a drill bit $\varnothing 1$ smaller than the screw diameter, drill holes in the strip every 20-25 cm (3.). Drill at an angle so the screw heads sit flush with the strip.
- Screw the strips in place so that their top edge is aligned with the wall edge.

ES

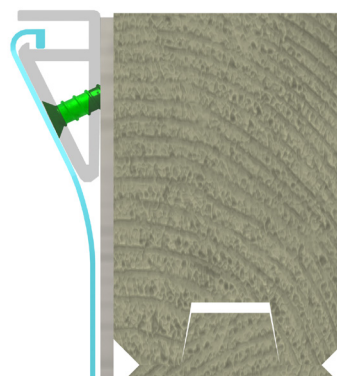
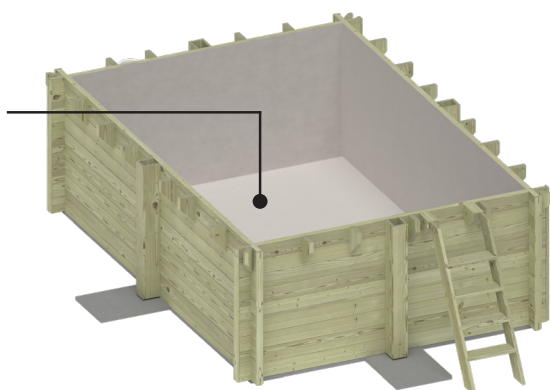
- Corta los listones a la longitud de los lados interiores de la piscina con una sierra para metal (4.). Guarda los trozos sobrantes para la última pared.
- Con una broca de $\varnothing 1$ menos que el diámetro de los tornillos, perfora agujeros en el listón cada 20-25 cm (3.). Hazlo en ángulo para que la cabeza del tornillo quede al ras.
- Atornilla los listones de forma que el borde superior esté alineado con el borde de la pared.



PL UKŁADANIE LINERA / FOLII BASENOWEJ FR POSE DU LINER / FEUILLE DE PISCINE IT POSA DEL LINER / TELO PER PISCINA DE VERLEGEN DER POOLFOLIE / DES LINERS EN LAYING THE LINER / POOL FOIL ES COLOCACIÓN DEL LINER / LÁMINA DE PISCINA

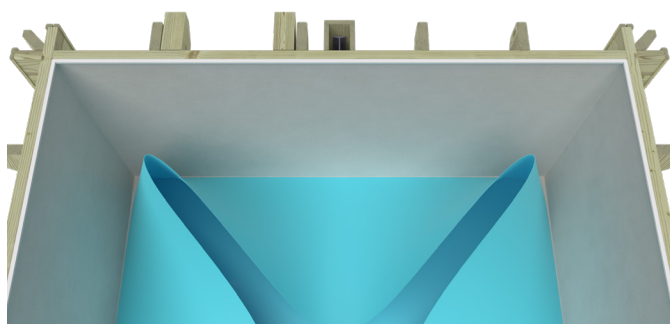
- PL** Odkurz dokładnie włókninę i upewnij się, że nie zostały na niej żadne ostre elementy. Jeśli są np. wystające wkręty – dokręć je i zabezpiecz tepek taśmą.
- FR** Aspirez soigneusement le géotextile et assurez-vous qu'aucun élément pointu ne soit resté. Si des vis dépassent, resserrez-les et couvrez leur tête avec du ruban adhésif.
- IT** Aspira accuratamente il tessuto non tessuto e assicurati che non ci siano elementi appuntiti. Se ci sono viti sporgenti, stringile e copri la testa con del nastro adesivo.
- DE** Saugen Sie das Vlies gründlich ab und stellen Sie sicher, dass keine scharfen Gegenstände darauf verbleiben. Überstehende Schrauben ggf. festziehen und die Köpfe mit Klebeband abdecken.
- EN** Vacuum the geotextile thoroughly and ensure that no sharp objects are present. Tighten any protruding screws and cover the heads with tape.
- ES** Aspire bien el geotextil y asegúrese de que no haya elementos punzantes. Si hay tornillos salientes, apriételos y cubra la cabeza con cinta adhesiva.

- PL** Zacznij mocować liner w jednym z rogów basenu. Podnoś po kawałku i mocuj go w przewidzianej do tego listwie.
- FR** Commencez à fixer le liner dans un des coins de la piscine. Soulevez-le par sections et fixez-le dans la baguette prévue à cet effet.
- IT** Inizia a fissare il liner partendo da uno degli angoli interni della piscina. Sollevandolo gradualmente, inseriscilo con cura nella guida apposita, seguendo tutto il perimetro. Assicurati che il materiale sia ben distribuito e che non si formino pieghe o tensioni.
- DE** Beginnen Sie mit der Befestigung der Folie in einer Ecke des Pools. Heben Sie sie stückweise an und befestigen Sie sie in der dafür vorgesehenen Leiste.
- EN** Begin attaching the liner at one of the pool's corners. Lift it section by section and secure it in the designated track.
- ES** Comience a fijar el liner en una de las esquinas de la piscina. Levántalo poco a poco y colócalo en el perfil previsto para ello.

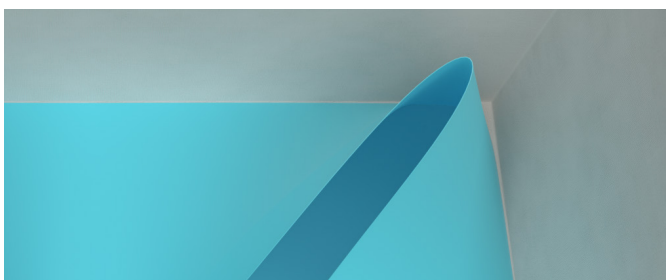


- PL** Rozłóż liner wewnątrz basenu, tak, aby spaw pionowy pokrywał się z kątami ścian. (5. i 6.)
- FR** Dépliez le liner à l'intérieur de la piscine de manière à ce que la soudure verticale coïncide avec les angles des parois. (5. et 6.)
- IT** Stendi il liner all'interno della piscina facendo in modo che le saldature verticali coincidano con gli angoli delle pareti (vedi disegni 5 e 6). Assicurati che il materiale sia ben centrato e senza pieghe, per facilitare le fasi successive del fissaggio e garantire una buona tenuta.
- DE** Breiten Sie den Liner im Inneren des Beckens so aus, dass die vertikale Schweißnaht mit den Ecken der Wände übereinstimmt. (5. und 6.)
- EN** Unfold the liner inside the pool so that the vertical seam aligns with the wall corners. (5. and 6.)
- ES** Despliegue el liner dentro de la piscina de manera que la costura vertical coincida con las esquinas de las paredes. (5. y 6.)

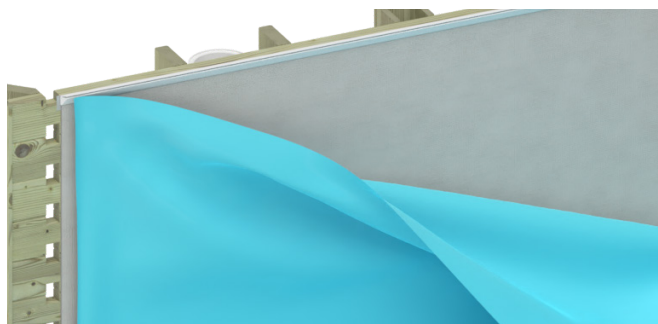
- PL** Jeśli to możliwe, działaj w 2 osoby: zaktadanie linera zaczynjcie od jednego punktu (7.); jedna osoba idzie w prawo, a druga w lewo, naciągając liner i mocując go.
- FR** Si possible, effectuez cette opération à deux : commencez la pose du liner à un point précis (7.) ; une personne part à droite, l'autre à gauche, en tendant et fixant le liner.
- IT** Se possibile, lavorare in due persone. Iniziare a posare il liner da un punto fisso (7.): Una persona si sposta verso destra, l'altra verso sinistra, tendendo e fissando progressivamente il liner nella guida, mantenendolo sempre ben centrato e in tensione controllata.
- DE** Wenn möglich, arbeiten Sie zu zweit: Beginnen Sie das Einsetzen des Liners an einem festen Punkt (7.); eine Person geht nach rechts, die andere nach links, spannt und befestigt dabei den Liner.
- EN** If possible, work in pairs: start placing the liner from a fixed point (7.). One person should move to the right, the other to the left, stretching and securing the liner as you go.
- ES** Si es posible, trabaje en pareja: comience la colocación del liner desde un punto fijo (7.); una persona va hacia la derecha y la otra hacia la izquierda, estirando y fijando el liner.



5.

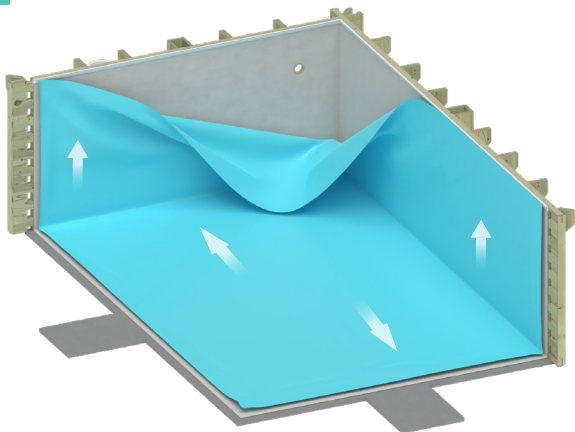


6.



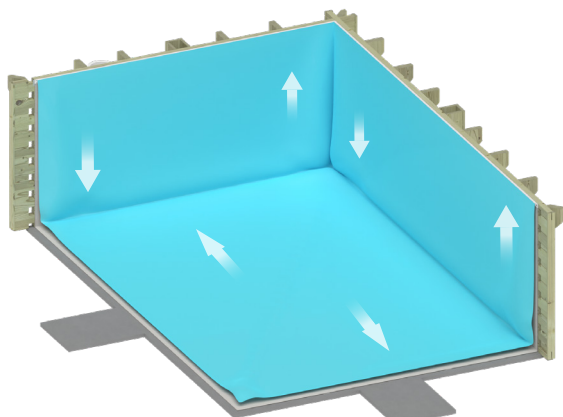
7.

- PL** Zakładanie linera kończy się w momencie, gdy monterzy spotkają się na przeciwnym krańcu basenu. (8.)
- FR** La pose du liner se termine lorsque les monteurs se rejoignent à l'extrémité opposée de la piscine. (8.)
- IT** La posa del liner si conclude quando i due montatori si incontrano all'estremità opposta della piscina (8). Assicurarsi che il materiale sia ben teso, centrato e correttamente inserito nella guida lungo tutto il perimetro.
- DE** Das Einsetzen des Liners endet, wenn sich die Monteure am gegenüberliegenden Ende des Beckens treffen. (8.)
- EN** The installation of the liner is complete once both installers meet at the opposite end of the pool. (8.)
- ES** La colocación del liner finaliza cuando los instaladores se encuentran en el extremo opuesto de la piscina. (8.)



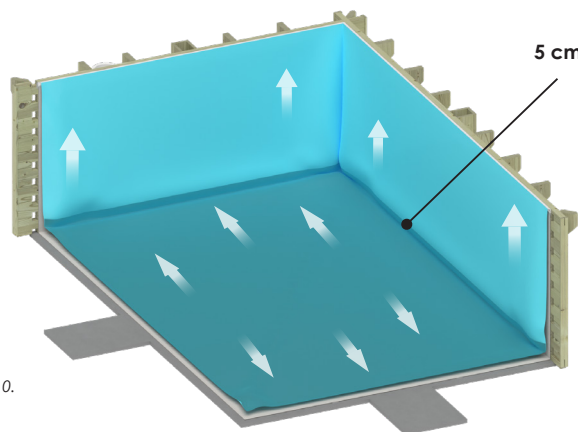
8.

- PL** Może się zdarzyć, iż będą niewielkie przesunięcia między kątami linera a kątami basenu, ponieważ folia basenowa, aby dobrze się spasowała po nalananiu wody, musi być wykonana w odrobinę mniejszym wymiarze niż rzeczywiste wymiary basenu. W takim wypadku należy zadbać, żeby przesunięcia były jak najmniejsze. Upewnij się, że liner jest spasowany z narożnikami. Jeśli nie, popraw jego ułożenie.
- FR** Il peut arriver qu'il y ait de légers décalages entre les angles du liner et ceux de la piscine, car le liner est volontairement fabriqué avec des dimensions légèrement inférieures aux dimensions réelles de la piscine, pour qu'il s'ajuste parfaitement une fois rempli d'eau. Veillez à ce que ces décalages soient aussi minimes que possible. Assurez-vous que le liner est bien aligné avec les coins. Sinon, ajustez-le.
- IT** Può capitare che ci siano lievi spostamenti tra gli angoli del liner e quelli della piscina, poiché il telo è realizzato leggermente più piccolo rispetto alle dimensioni reali per adattarsi correttamente una volta riempito d'acqua. In tal caso, è importante ridurre al minimo questi spostamenti. Assicurati che il liner sia allineato con gli angoli. In caso contrario, correggine la posizione.
- DE** Es kann vorkommen, dass es kleine Abweichungen zwischen den Ecken des Liners und den Ecken des Beckens gibt. Das liegt daran, dass die Poolfolie etwas kleiner gefertigt wird als das Becken, damit sie sich beim Befüllen mit Wasser gut anpasst. Achten Sie darauf, dass diese Verschiebungen möglichst gering bleiben. Vergewissern Sie sich, dass der Liner mit den Ecken ausgerichtet ist. Falls nicht, korrigieren Sie die Position.
- EN** There may be slight misalignments between the liner's corners and the pool corners, as the liner is intentionally made slightly smaller than the actual pool dimensions to ensure a proper fit once filled with water. In such cases, make sure the misalignment is minimal. Ensure the liner aligns with the corners. If not, adjust its position.
- ES** Puede que aparezcan unas pequeñas desalineaciones entre las esquinas del liner y las de la piscina, ya que el liner se fabrica con dimensiones ligeramente menores, para que se adapte correctamente una vez que se llena con agua. En ese caso, asegúrese de que los desplazamientos sean mínimos. Verifique que el liner esté alineado con las esquinas. Si no lo estuviera, ajuste su posición.



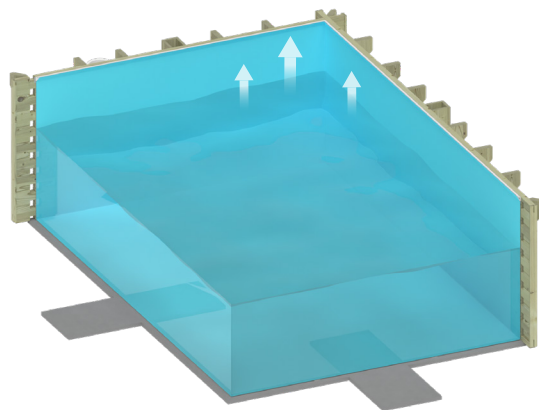
9.

- PL** Ewentualne zagniecenia i fałdy rozprostuj od środka w kierunku ścian basenu, aby dno było równo wygładzone. (9.) Następnie napełnij basen wodą tylko do wysokości około 5 cm. (10.)
- FR** Lissez les plis éventuels du centre vers les parois de la piscine afin que le fond soit bien uniforme. (9.) Ensuite, remplissez la piscine avec environ 5 cm d'eau. (10.)
- IT** Elimina eventuali pieghe e grinze partendo dal centro verso le pareti della piscina, in modo da livellare il fondo. (9.) Successivamente, riempi la piscina con circa 5 cm d'acqua. (10.)
- DE** Glätten Sie eventuelle Falten und Knicke vom Beckenmittelpunkt aus in Richtung der Wände, damit der Boden gleichmäßig ist. (9.) Füllen Sie anschließend ca. 5 cm Wasser in das Becken. (10.)
- EN** Smooth out any wrinkles or folds from the center toward the pool walls to level the bottom. (9.) Then fill the pool with approximately 5 cm of water. (10.)
- ES** Alise los posibles pliegues desde el centro hacia las paredes de la piscina para que el fondo quede uniforme. (9.) Luego, llene la piscina con unos 5 cm de agua. (10.)



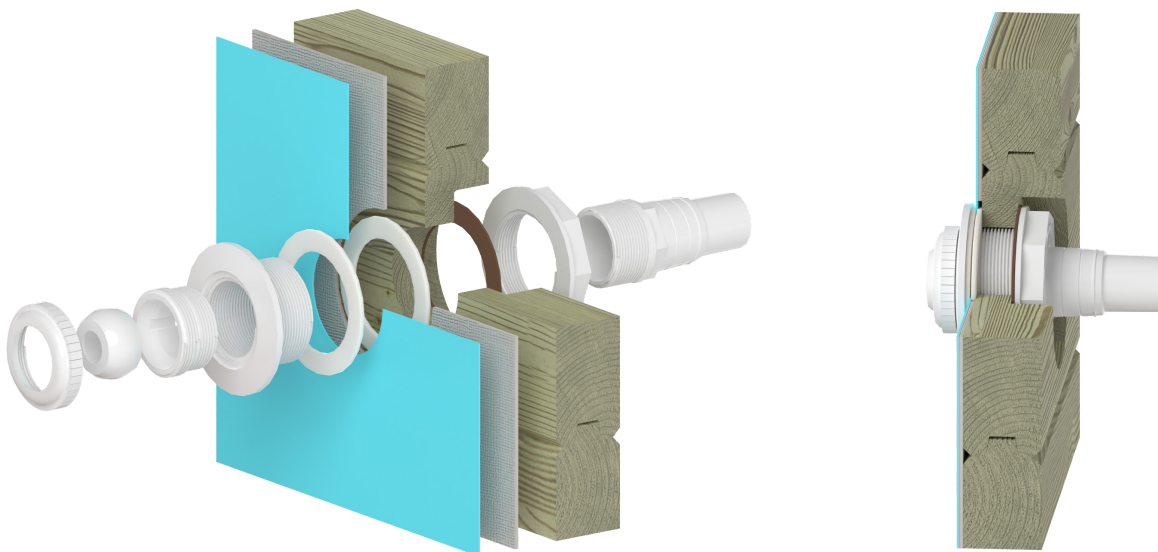
10.

- PL** Rozprostuj pozostałe marszczenia. Zagniecenia powstające w trakcie przechowywania znikną całkowicie pod wpływem ciepła, słońca i ciężaru wody. **UWAGA!** Nie wycinaj otworów w folii, dopóki basen nie zostanie napełniony wodą do poziomu 5 cm poniżej dyszy – to pozwoli na właściwe napięcie folii. (11.)
- FR** Lissez les derniers plis. Les plis formés pendant le stockage disparaîtront complètement sous l'effet de la chaleur, du soleil et du poids de l'eau. Puis remplissez la piscine jusqu'à 5 cm sous la buse. **ATTENTION !** Ne découpez pas les ouvertures dans le liner avant que l'eau n'atteigne 5 cm sous la buse – cela permettra une bonne tension de la feuille. (11.)
- IT** Elimina le ultime pieghe. Le pieghe dovute allo stoccaggio spariranno completamente grazie al calore, al sole e al peso dell'acqua. Poi riempi la piscina fino a 5 cm sotto la bocchetta. **ATTENZIONE!** Non tagliare i fori nel telo prima che l'acqua raggiunga 5 cm sotto la bocchetta – questo permetterà una corretta tensione. (11.)
- DE** Glätten Sie die restlichen Falten. Lagerungsbedingte Knicke verschwinden durch Wärme, Sonnenlicht und das Gewicht des Wassers vollständig. Füllen Sie danach das Wasser bis 5 cm unterhalb der Düse. **ACHTUNG!** Schneiden Sie keine Öffnungen in die Folie, bevor das Wasser nicht 5 cm unter der Düse steht – so wird die Folie richtig gespannt. (11.)
- EN** Smooth out any remaining creases. Storage-related wrinkles will disappear completely due to heat, sunlight, and the weight of the water. Then fill the pool up to 5 cm below the nozzle. **WARNING!** Do not cut openings in the liner until the water reaches 5 cm below the nozzle – this allows the liner to be properly tensioned. (11.)
- ES** Alise las arrugas restantes. Las arrugas de almacenamiento desaparecerán completamente con el calor, el sol y el peso del agua. Después, llene la piscina hasta 5 cm por debajo de la boquilla. **¡ATENCIÓN!** No corte los orificios en el liner hasta que el agua alcance 5 cm por debajo de la boquilla – esto permitirá una correcta tensión de la lámina. (11.)



11.

PL MONTAŻ DYSZY NAPŁYWOWEJ FR INSTALLATION DE LA BUSE DE REFOULEMENT IT INSTALLAZIONE DELLA BOCCHETTA DI MANDATA DE MONTAGE DER EINSTRÖMDÜSE EN INSTALLATION OF THE RETURN NOZZLE ES INSTALACIÓN DE LA BOQUILLA DE IMPULSIÓN

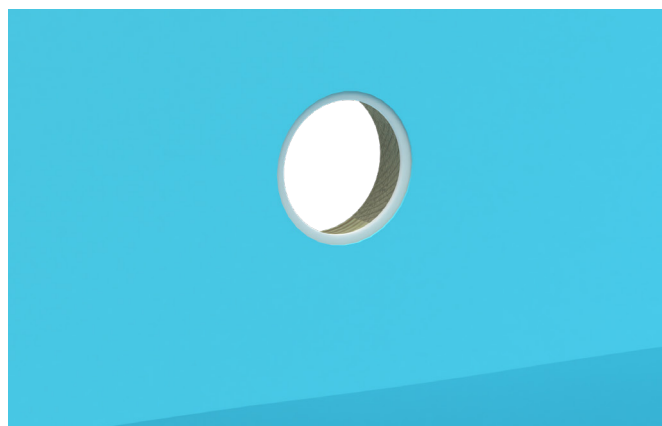


- PL** **UWAGA!** Nigdy nie montuj ostatecznie dyszy napływowej przed naniem wody 5 centymetrów poniżej jej poziomu. Liner musi być dobrze napięty pod ciśnieniem wody.
- FR** **ATTENTION !** Ne montez jamais définitivement la buse de refoulement avant que le niveau de l'eau n'atteigne 5 cm sous celle-ci. Le liner doit être bien tendu sous la pression de l'eau.
- IT** **ATTENZIONE!** Non installare mai definitivamente la bocchetta di mandata prima che il livello dell'acqua raggiunga 5 cm sotto di essa. Il liner deve essere ben teso sotto la pressione dell'acqua.
- DE** **ACHTUNG!** Die Einströmdüse darf niemals endgültig montiert werden, bevor der Wasserstand nicht 5 cm unterhalb der Düse erreicht ist. Der Liner muss durch den Wasserdruck gut gespannt sein.
- EN** **WARNING!** Never permanently install the return nozzle before the water level reaches 5 cm below it. The liner must be properly tensioned by water pressure.
- ES** **¡ATENCIÓN!** No instale nunca de forma definitiva la boquilla de impulsión antes de que el nivel del agua alcance 5 cm por debajo de ella. El liner debe estar bien tenso por la presión del agua.

- PL** Zlokalizuj opuszkami palców otwór pod dyszę, odrysuj dla pewności i natnij nożykiem otwór w linerze. (12.) (13.)
- FR** Repérez l'ouverture pour la buse avec le bout des doigts, tracez son contour pour plus de précision, puis découpez l'ouverture dans le liner à l'aide d'un cutter. (12.) (13.)
- IT** Individua il foro per la bocchetta con la punta delle dita, tracciane il contorno per sicurezza e ritaglia l'apertura nel liner con un cutter. (12.) (13.)
- DE** Lokalisieren Sie die Öffnung für die Düse mit den Fingerspitzen, zeichnen Sie sie zur Sicherheit nach und schneiden Sie dann mit einem Cutter ein Loch in den Liner. (12.) (13.)
- EN** Locate the opening for the nozzle with your fingertips, trace it for accuracy, and cut the hole in the liner using a utility knife. (12.) (13.)
- ES** Localice la abertura para la boquilla con las yemas de los dedos, márquela para mayor precisión y corte el orificio en el liner con un cúter. (12.) (13.)

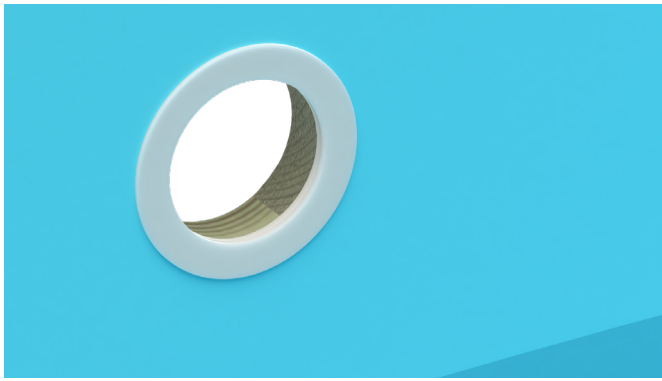


12.



13.

- PL** Drugą uszczelkę umieść między linerem, a obrotową nakładką. (14.) Zamontuj nakładkę, głowicę obrotową i pierścień w sposób pokazany na rysunku. (14a.)
- FR** Placez le deuxième joint entre le liner et l'anneau rotatif. (14.) Montez l'anneau, la tête rotative et la bague comme indiqué sur le schéma. (14a.)
- IT** Inserisci la seconda guarnizione tra il telo e l'anello rotante. (14.) Monta l'anello, la testina rotante e l'anello di bloccaggio come mostrato nel disegno. (14a.)
- DE** Platzieren Sie die zweite Dichtung zwischen der Folie und dem Drehaufsatz. (14.) Montieren Sie den Aufsatz, den Drehkopf und den Ring wie in der Abbildung gezeigt. (14a.)
- EN** Place the second gasket between the liner and the rotating fitting. (14.) Install the fitting, rotating head, and locking ring as shown in the diagram. (14a.)
- ES** Coloque la segunda junta entre el liner y el accesorio giratorio. (14.) Monte el accesorio, la cabeza giratoria y el anillo según lo indicado en el dibujo. (14a.)



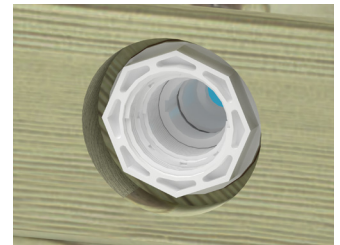
14.



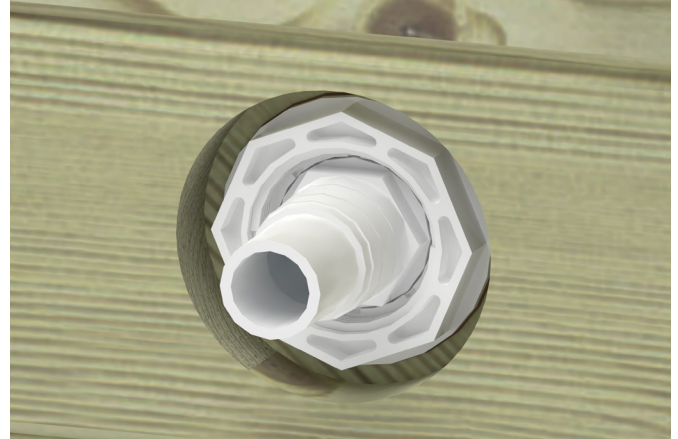
14a.



15.



16.



17.

- PL** Podłącz wąż za pomocą metalowej obejmy. (18.)
- FR** Fixez le tuyau à l'aide d'un collier métallique. (18.)
- IT** Collega il tubo utilizzando una fascetta metallica. (18.)
- DE** Schließen Sie den Schlauch mit einer Metallschelle an. (18.)
- EN** Connect the hose using a metal clamp. (18.)
- ES** Conecte la manguera con una abrazadera metálica. (18.)

PL **UWAGA!** Pamiętaj o konieczności nawinięcia teflonu na gwint nakładki wkręcanej w korpus dyszy oraz pod każde połączenie, na które nakładamy węże.

FR **ATTENTION !** N'oubliez pas d'enrouler du téflon sur le filetage de l'embout vissé dans le corps de la buse, ainsi que sur chaque raccord où un tuyau est fixé.

IT **ATTENZIONE!** Ricorda di avvolgere del teflon sulla filettatura dell'attacco avvitato nel corpo della bocchetta e su ogni collegamento dove viene applicato un tubo.

DE **ACHTUNG!** Denken Sie daran, Teflonband auf das Gewinde des Aufsatzes zu wickeln, der in das Düsengehäuse eingeschraubt wird, sowie auf alle Anschlüsse, an denen Schläuche befestigt werden.

EN **WARNING!** Be sure to wrap Teflon tape around the thread of the fitting screwed into the nozzle body and on every connection where hoses are attached.

ES **¡ATENCIÓN!** No olvide enrollar cinta de teflón en la rosca del accesorio que se enrosca en el cuerpo de la boquilla y en cada conexión donde se coloquen mangueras.

PL Zewnętrzna część dyszy mocuj wg schematu montażu: uszczelka (15.), na to nakładka ośmiokątna (może być wersja z wypustkami). Nakładkę dokręć mocno za pomocą kombinerek lub innego narzędzia. (16.) Wkręć złączkę węża w nakładkę ośmiokątną (z wypustkami). (17.)

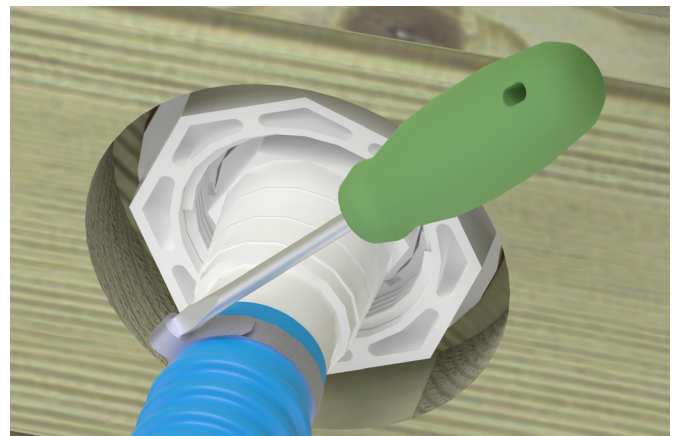
FR Fixez la partie extérieure de la buse selon le schéma de montage : joint (15.), puis embout octogonal (modèle avec ergots possible). Serrez fermement l'embout à l'aide d'une pince ou d'un autre outil. (16.) Vissez le raccord du tuyau sur l'embout octogonal (avec ergots). (17.)

IT Fissa la parte esterna della bocchetta seguendo lo schema: guarnizione (15.), poi ghiera ottagonale (anche nella versione con dentini). Stringi bene la ghiera con una pinza o altro utensile. (16.) Avvita il raccordo del tubo alla ghiera ottagonale (con dentini). (17.)

DE Montieren Sie den äußeren Teil der Düse gemäß dem Montageschema: Dichtung (15.), darauf die achteckige Kappe (auch mit Noppen erhältlich). Ziehen Sie die Kappe mit einer Zange oder einem anderen Werkzeug fest an. (16.) Schrauben Sie den Schlauchanschluss in die achteckige Kappe (mit Noppen). (17.)

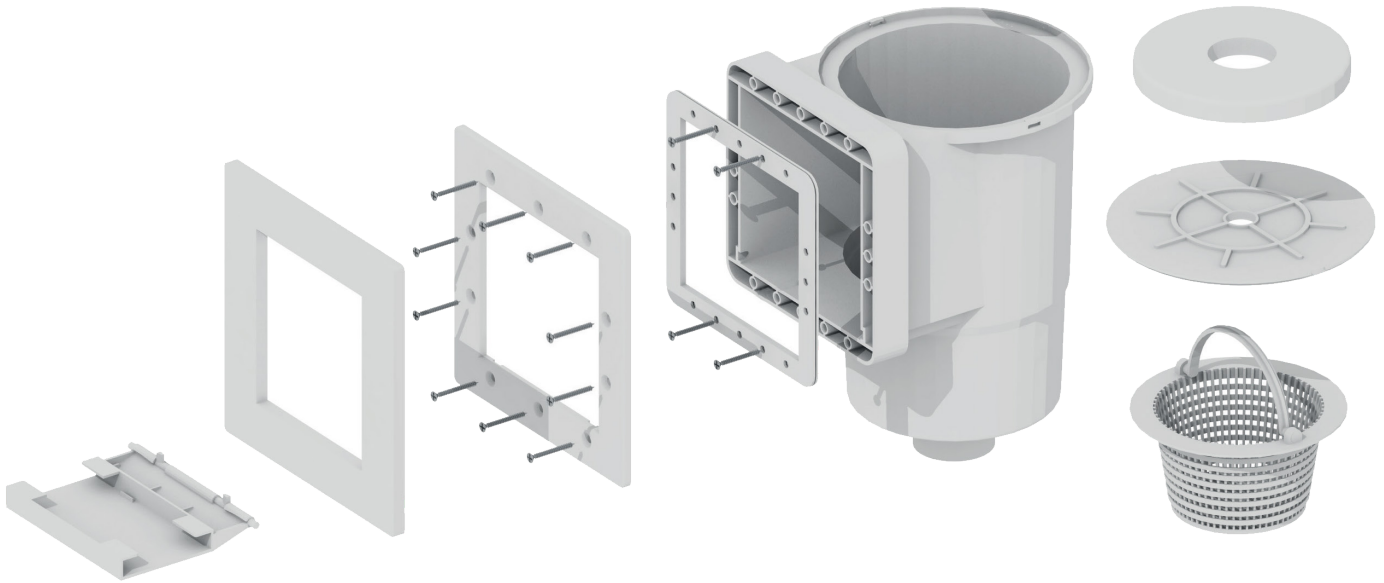
EN Attach the external part of the nozzle according to the assembly diagram: first, the gasket (15), followed by the octagonal cap (which may have notches). Tighten the cap firmly using pliers or another suitable tool. (16.) Then, screw the hose connector into the octagonal cap (with notches). (17.)

ES Fije la parte exterior de la boquilla según el esquema de montaje: junta (15.), luego el tapón octogonal (puede ser con salientes). Apriete el tapón firmemente con una pinza u otra herramienta. (16.) Enrosque el conector de la manguera en el tapón octogonal (con salientes). (17.)



18.

PL MONTAŻ SKIMMERA FR INSTALLATION DU SKIMMER IT INSTALLAZIONE DELLO SKIMMER DE MONTAGE DES SKIMMERS EN SKIMMER INSTALLATION ES INSTALACIÓN DEL SKIMMER



PL UWAGA! Nigdy nie montuj ostatecznie skimmera przed naniem wody 5 centymetrów poniżej jego poziomu. Liner musi być dobrze napięty pod naporem wody.

FR ATTENTION ! Ne montez jamais définitivement le skimmer avant que l'eau n'atteigne 5 cm sous son niveau. Le liner doit être bien tendu sous la pression de l'eau.

IT ATTENZIONE! Non installare mai definitivamente lo skimmer prima che l'acqua abbia raggiunto il livello di 5 cm al di sotto della sua posizione. Il liner deve essere perfettamente teso grazie alla pressione dell'acqua, per garantire una tenuta ottimale e prevenire deformazioni o infiltrazioni.

DE ACHTUNG! Der Skimmer darf niemals endgültig montiert werden, bevor der Wasserstand nicht 5 cm unterhalb des Skimmers liegt. Die Folie muss durch den Wasserdruck gut gespannt sein.

EN WARNING! Never permanently install the skimmer until the water reaches 5 cm below its level. The liner must be properly tensioned by water pressure.

ES ¡ATENCIÓN! No instale nunca el skimmer de forma definitiva antes de que el nivel del agua esté a 5 cm por debajo del mismo. El liner debe estar bien tenso por la presión del agua.



20.

PL Zlokalizuj opuszkami palców otwór pod skimmer. Oстрым ноżykiem przetnij liner po przekątnych, a następnie odetnij jego nadmiar wzdłuż krawędzi wewnętrznych ścian skimmera. (19.) (20.)

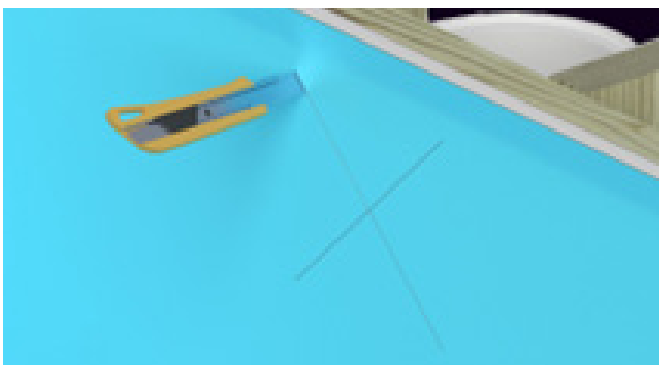
FR Repérez l'ouverture pour le skimmer avec le bout des doigts. À l'aide d'un cutter bien aiguisé, découpez le liner en diagonale, puis retirez son excédent le long des bords intérieurs du skimmer. (19.) (20.)

IT Individua con i polpastrelli il foro per lo skimmer. Con un taglierino affilato, incidì il liner in diagonale e taglia l'eccesso lungo i bordi interni dello skimmer. (19.) (20.)

DE Tasten Sie mit den Fingerspitzen die Öffnung für den Skimmer ab. Schneiden Sie den Liner mit einem scharfen Cutter diagonal ein und entfernen Sie anschließend den überschüssigen Teil entlang der Innenkanten des Skimmers. (19.) (20.)

EN Locate the skimmer opening with your fingertips. Use a sharp utility knife to cut the liner diagonally, then trim its excess along the inner edges of the skimmer. (19.) (20.)

ES Localice la abertura del skimmer con las yemas de los dedos. Corte el liner en diagonal con un cúter afilado y recorte su exceso a lo largo de los bordes interiores del skimmer. (19.) (20.)



19.

PL Załóż kołnierz uszczelniający między korpusem skimmera a linerem, wpasowując go po obu stronach linera (21.) Zamontuj klapkę skimmera. (22.)

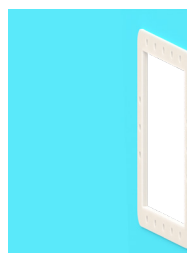
FR Placez le joint d'étanchéité entre le corps du skimmer et le liner, en l'ajustant des deux côtés du liner. (21.) Installez le clapet du skimmer. (22.)

IT Inserire con precisione la guarnizione tra il corpo dello skimmer e il liner, assicurandosi che sia correttamente adattata su entrambi i lati del telo. (21.) Successivamente, montare la linguetta di fissaggio dello skimmer nella sua sede, seguendo le indicazioni fornite. (22.)

DE Bringen Sie die Dichtung zwischen dem Skimmergehäuse und dem Liner an, indem Sie sie auf beiden Seiten des Liners einpassen. (21.) Montieren Sie die Skimmerklappe. (22.)

EN Place the sealing gasket between the skimmer body and the liner, fitting it on both sides of the liner. (21.) Install the skimmer flap. (22.)

ES Coloca la junta de estanqueidad entre el cuerpo del skimmer y el liner, ajustándola a ambos lados del liner. (21.) Instale la compuerta del skimmer. (22.)



21.



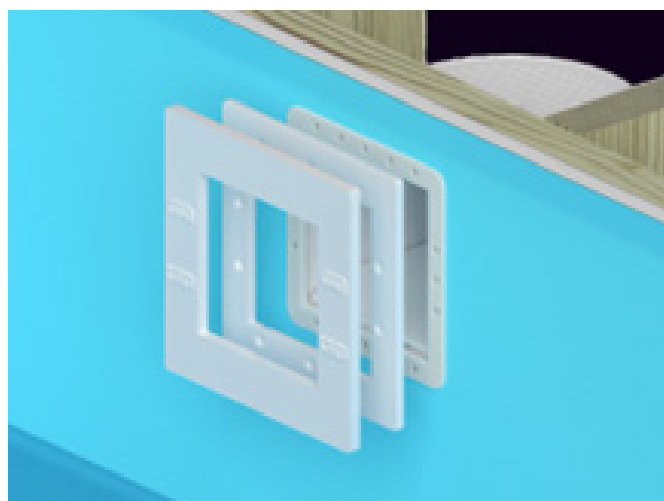
22.

- PL** Przykręć przedni panel za pomocą załączonych śrub/wkrętów. (23.)
- FR** Vissez le panneau avant à l'aide des vis fournies. (23.)
- IT** Fissa il pannello frontale utilizzando le viti fornite. (23.)
- DE** Schrauben Sie die Frontplatte mit den beiliegenden Schrauben fest. (23.)
- EN** Screw on the front panel using the included screws. (23.)
- ES** Atornille el panel frontal con los tornillos suministrados. (23.)



23.

- PL** Załóż maskownicę, dociskając dokładnie do przedniego panelu skimmera, jednocześnie uważając, by nie spowodować pęknięć. (24.)
- FR** Posez la plaque de finition en la pressant fermement contre le panneau avant du skimmer, en veillant à ne pas la fissurer. (24.)
- IT** Inserisci la mascherina premendola con precisione contro il pannello frontale dello skimmer, facendo attenzione a non provocare crepe. (24.)
- DE** Bringen Sie die Abdeckblende an, indem Sie sie vorsichtig, aber fest gegen die Frontplatte des Skimmers drücken – achten Sie darauf, keine Risse zu verursachen. (24.)
- EN** Fit the cover by pressing it firmly against the front panel of the skimmer, taking care not to cause any cracks. (24.)
- ES** Coloque la tapa decorativa presionándola firmemente contra el panel frontal del skimmer, con cuidado de no causar grietas. (24.)

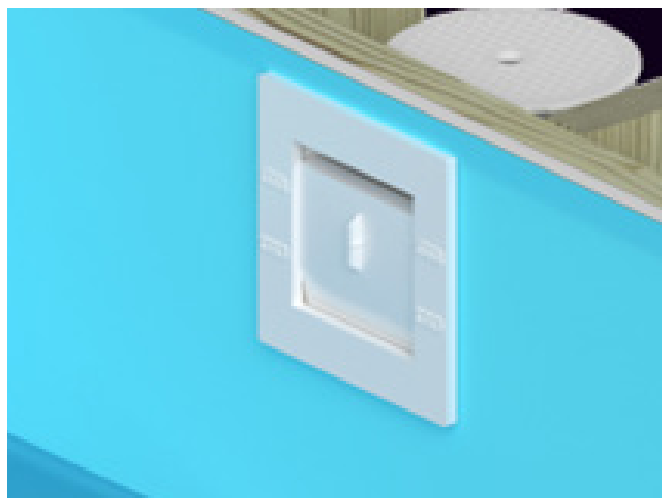


24.

- PL** Umieść kosz (filtr zgrubny) w wewnętrznej wnęce skimmera. Przykryj pokrywą. (25.) (26.)
- FR** Placez le panier (filtre grossier) dans le compartiment intérieur du skimmer. Recouvrez avec le couvercle. (25.) (26.)
- IT** Inserisci il cestello (filtro grossolano) nell'alloggiamento interno dello skimmer. Copri con il coperchio. (25.) (26.)
- DE** Setzen Sie den Korb (Grobfilter) in die Innenkammer des Skimmers ein. Decken Sie ihn mit dem Deckel ab. (25.) (26.)
- EN** Place the basket (coarse filter) inside the inner chamber of the skimmer. Cover it with the lid. (25.) (26.)
- ES** Coloque la cesta (filtro grueso) en el compartimento interior del skimmer. Cúbrala con la tapa. (25.) (26.)

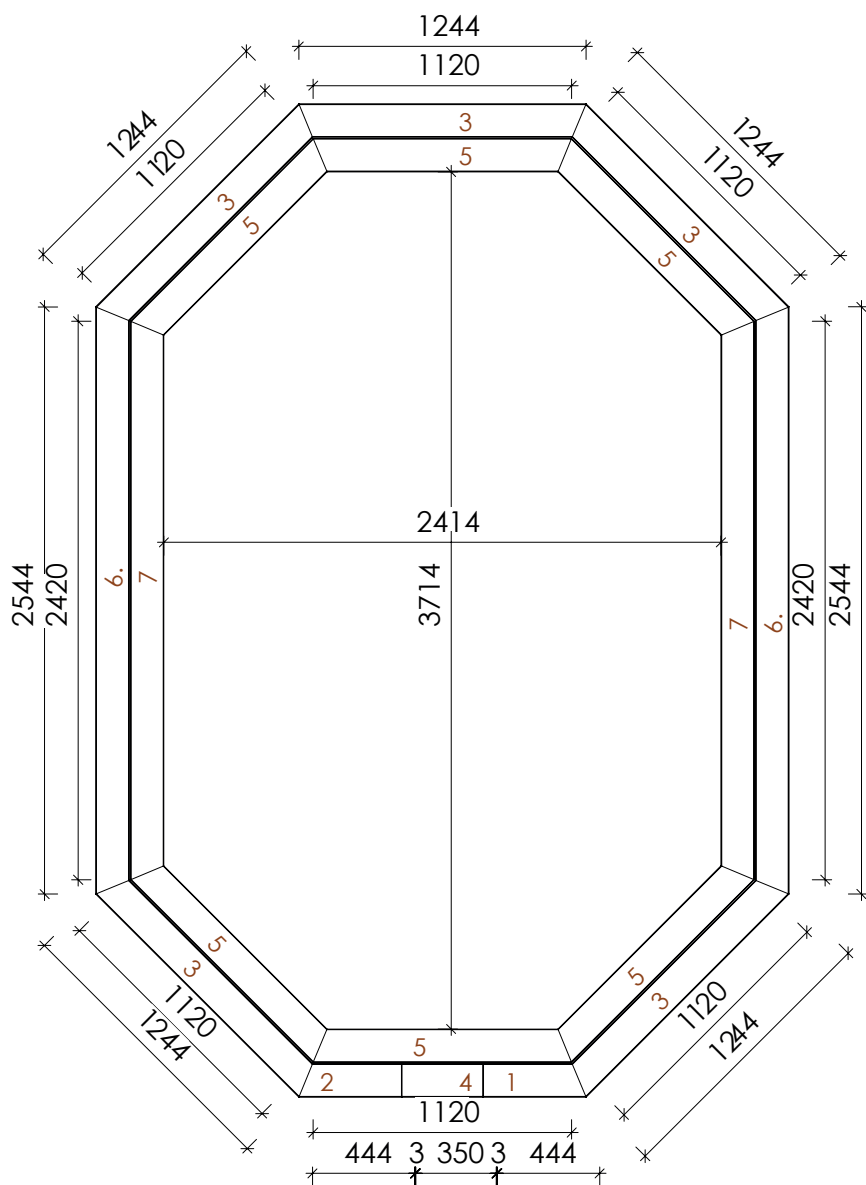


25.

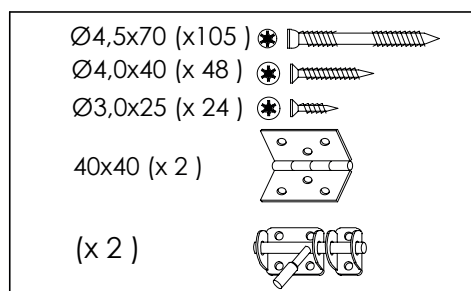
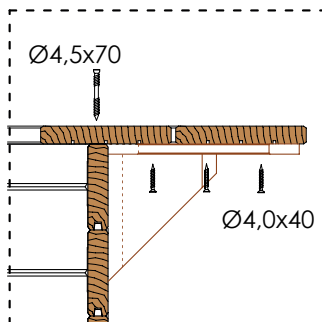
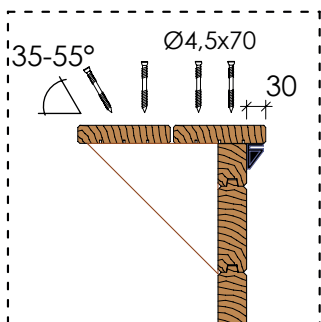
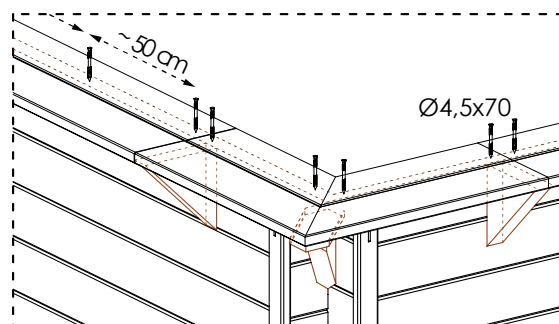
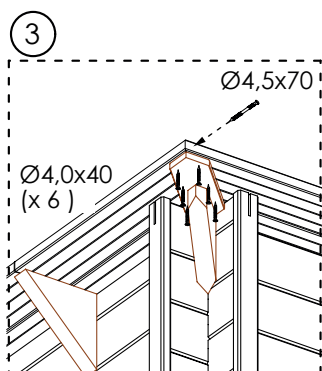
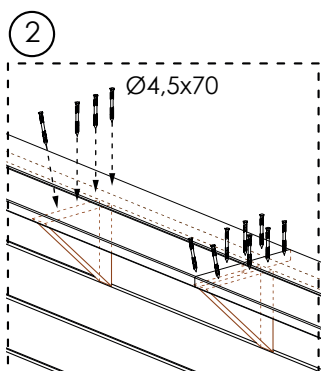
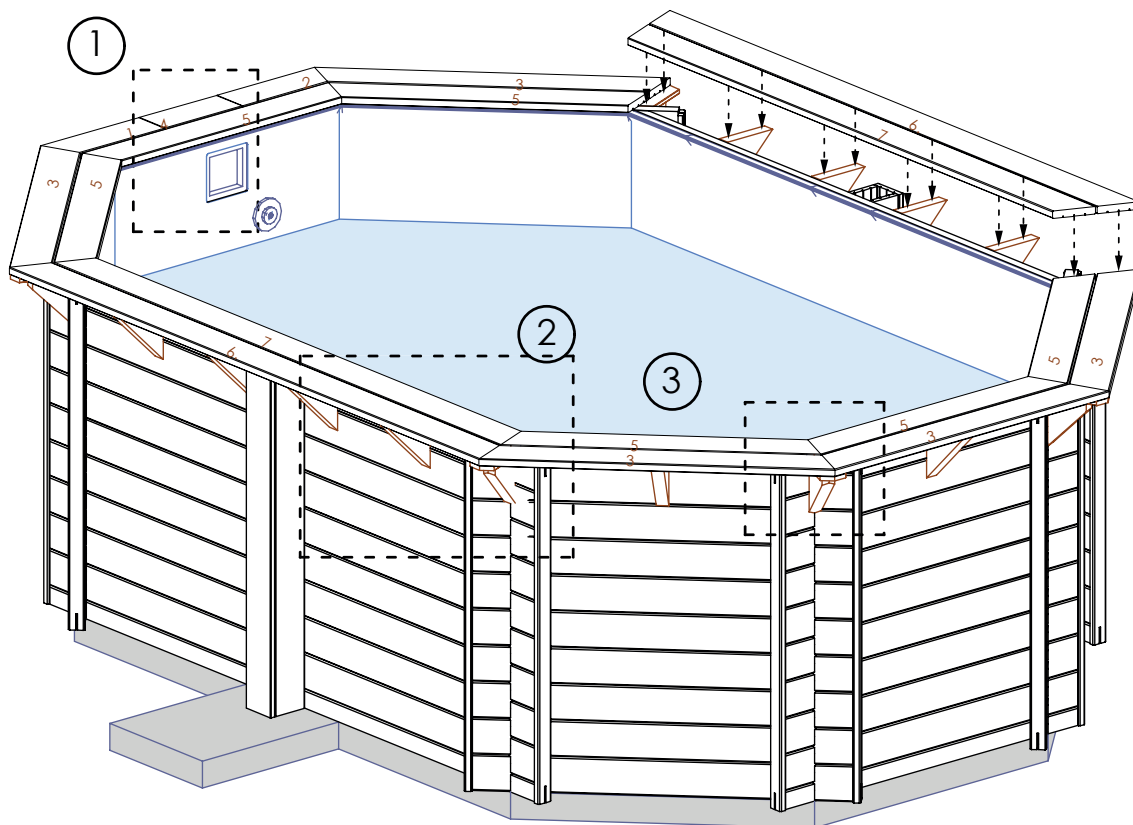
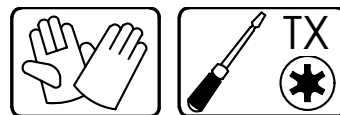
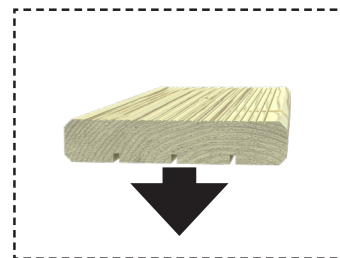
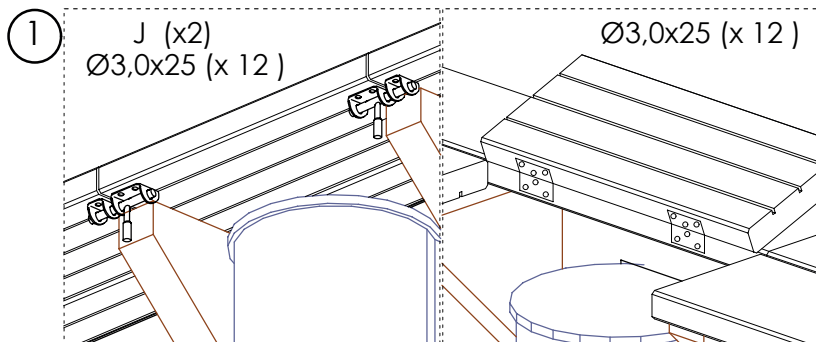


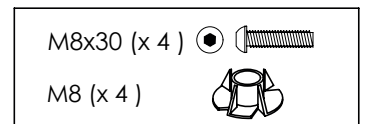
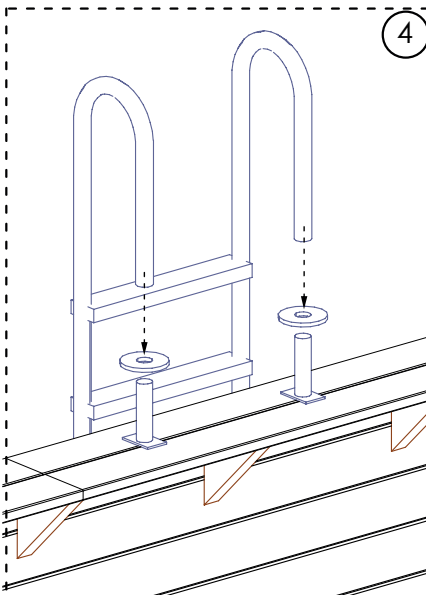
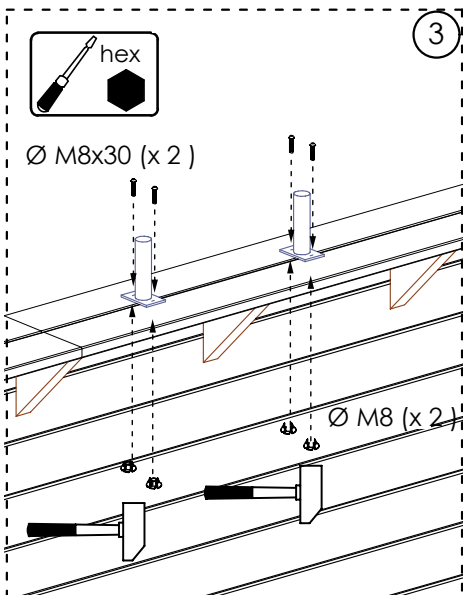
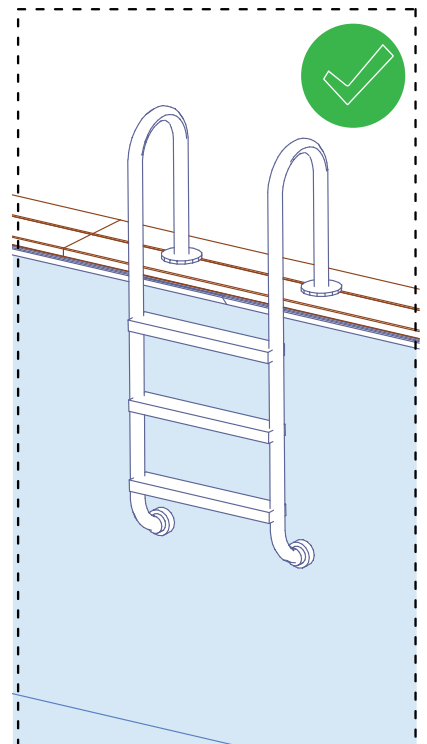
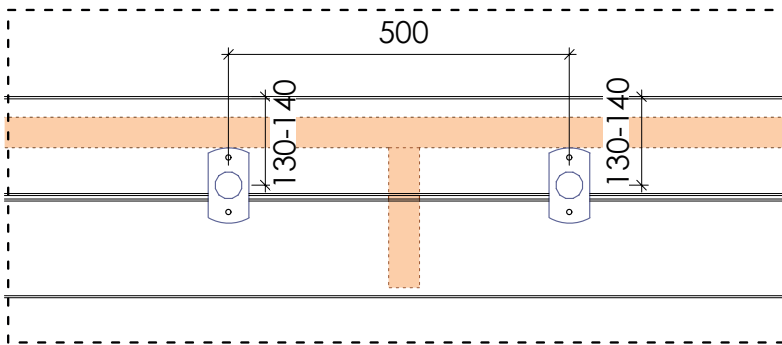
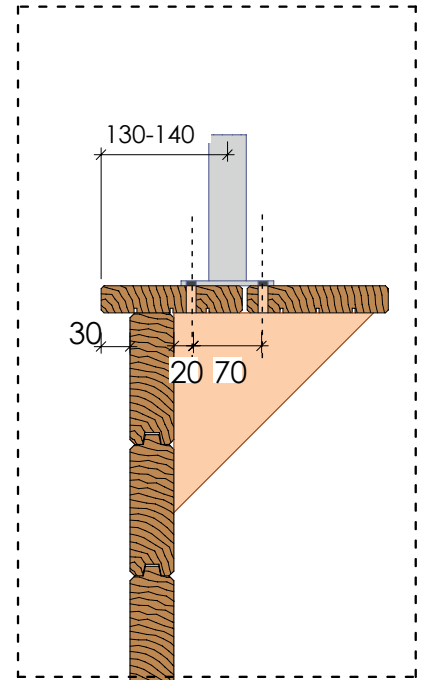
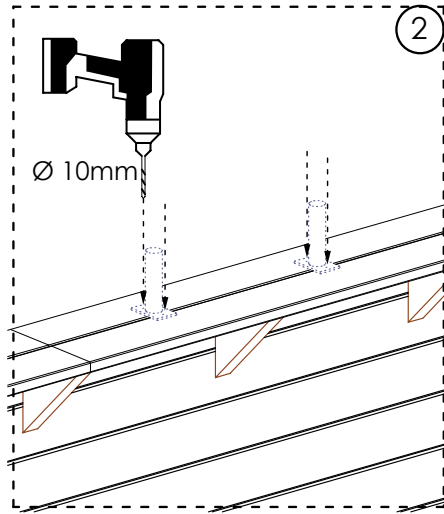
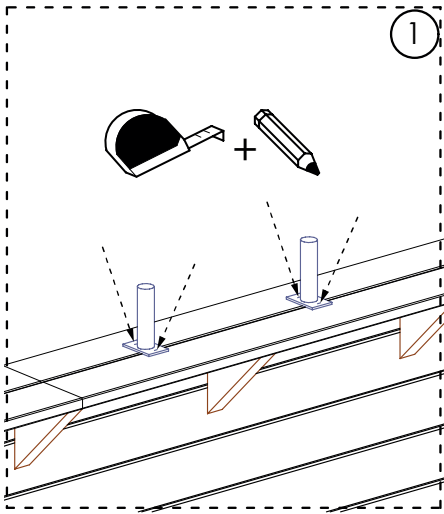
26.

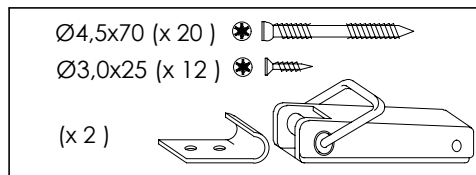
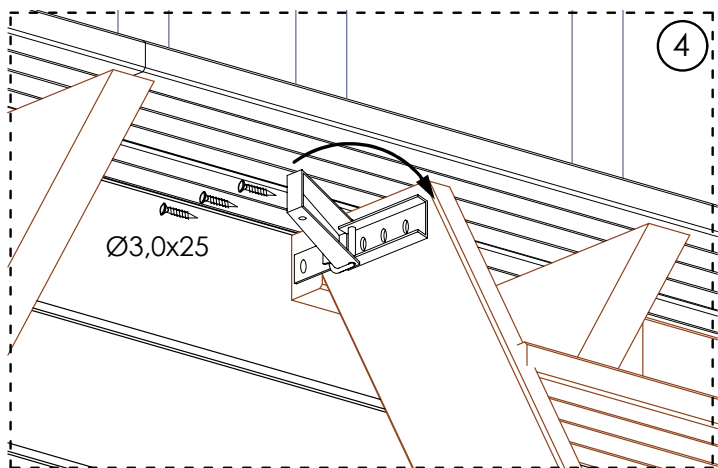
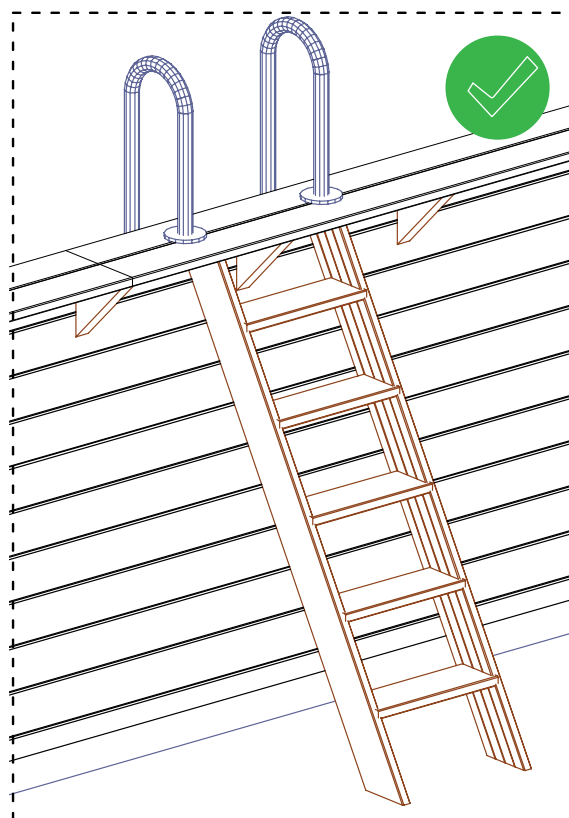
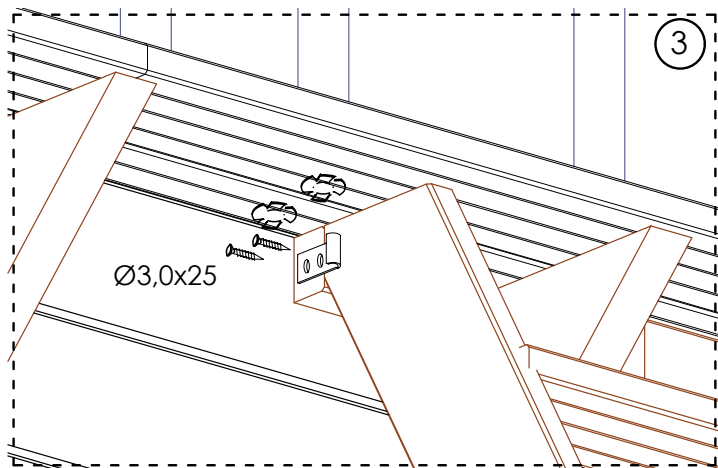
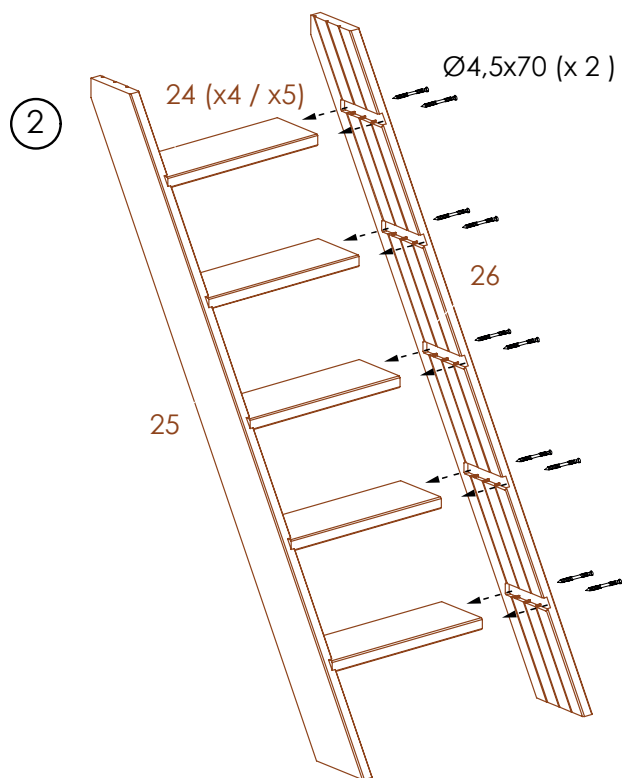
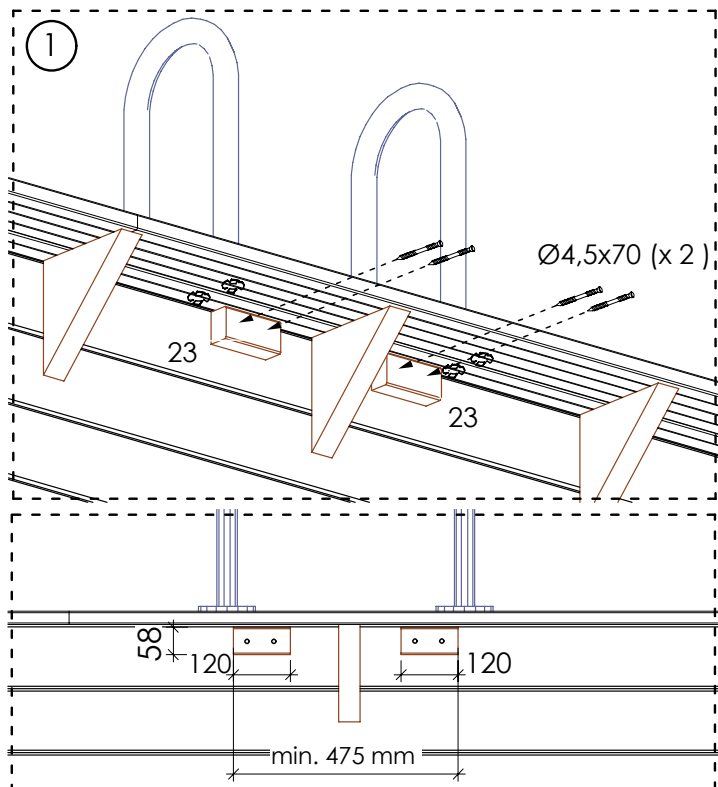
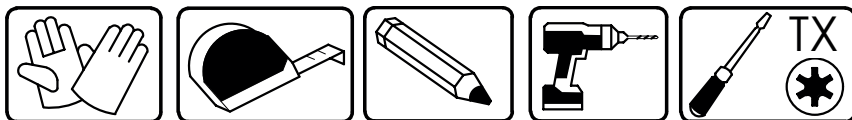
PL MONTAŻ DESKI TARASOWEJ I DRABINKI BASENOWEJ
FR INSTALLATION DE LA MARGELLE ET DE L'ÉCHELLE DE PISCINE
IT MONTAGGIO DELLA TAVOLA DEL TERRAZZO E DELLA SCALETTA DELLA PISCINA
DE MONTAGE DER TERRASSENDECKE UND DER POOLLEITER
EN INSTALLATION OF THE DECK BOARD AND POOL LADDER
ES MONTAJE DE LA PLAYA Y DE LA ESCALERA DE PISCINA



Nr.	element	B [mm]	H [mm]	L [mm]	Pcs
1		28	145	445	1
2		28	145	445	1
3		28	145	1245	5
4		28	145	350	1
5		28	145	1121	6
6		28	145	2545	2
7		28	145	2421	2



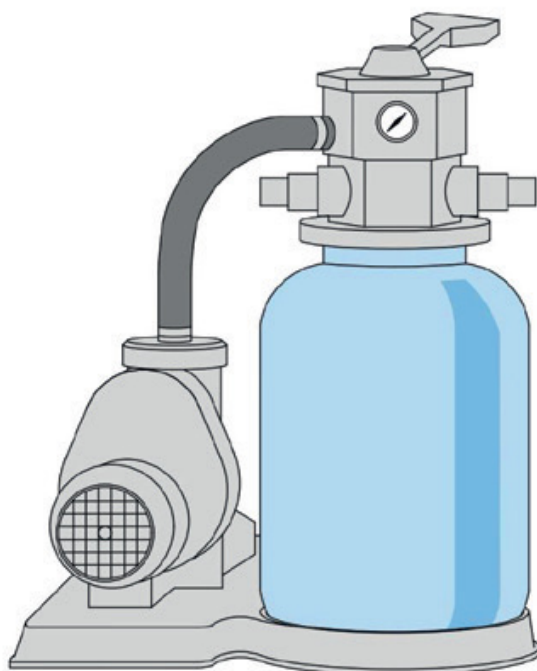


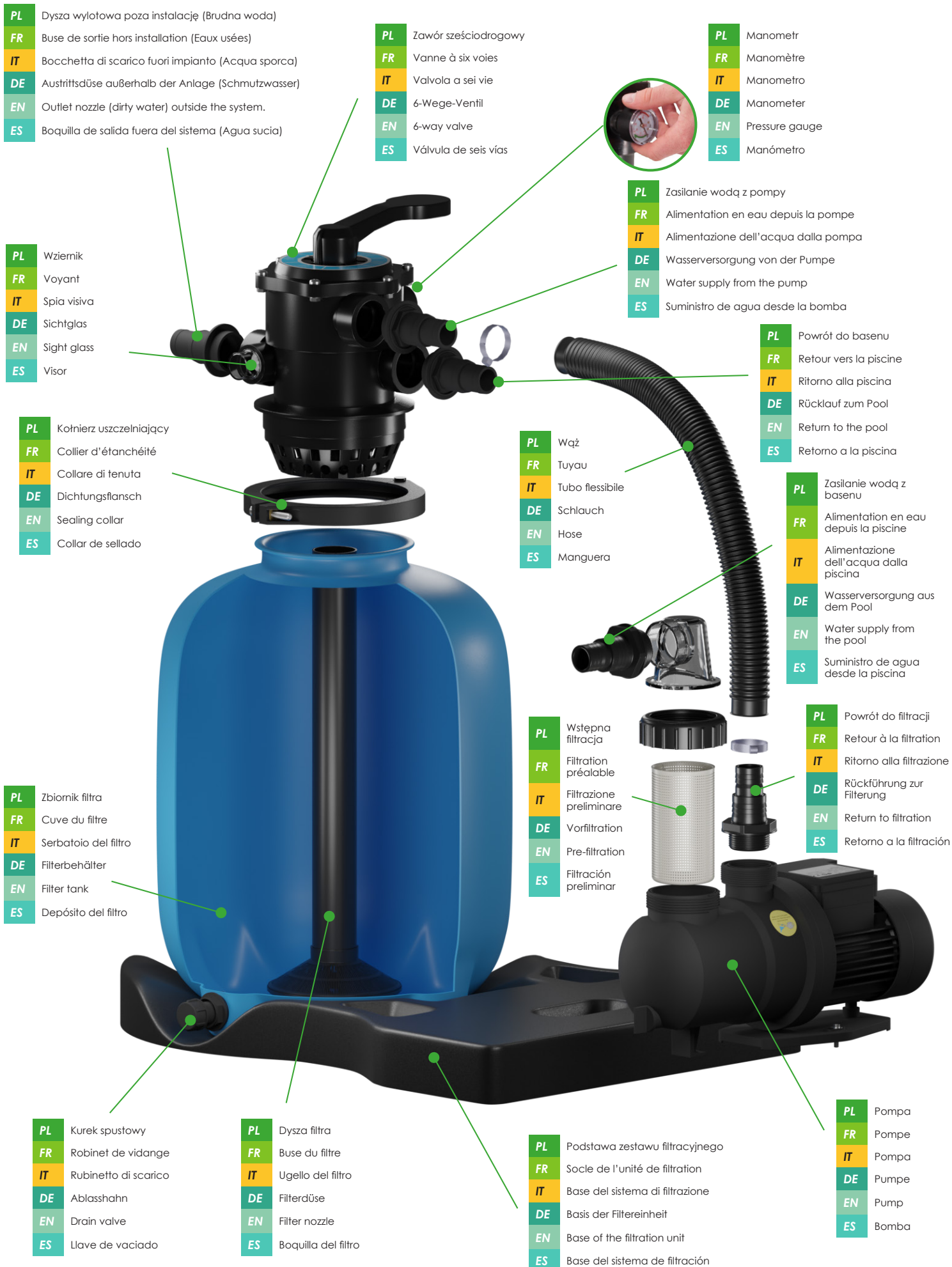


PL MONTAŻ I OBSŁUGA SYSTEMU FILTRACJI PIASKOWEJ
FR INSTALLATION ET UTILISATION DU SYSTÈME DE FILTRATION À SABLE
IT INSTALLAZIONE E UTILIZZO DEL SISTEMA DI FILTRAZIONE A SABBIA
DE MONTAGE UND BEDIENUNG DER SANDFILTERANLAGE
EN INSTALLATION AND OPERATION OF THE SAND FILTRATION SYSTEM
ES INSTALACIÓN Y USO DEL SISTEMA DE FILTRACIÓN POR ARENA

PL	Stosowanie systemu filtracji w basenach i ich strefach ochronnych jest dozwolone tylko wtedy, gdy są one zainstalowane zgodnie europejską normą HD 60364-7-702 i/ lub jej odpowiednikami w Twoim kraju. Informacje na ten temat można uzyskać w specjalistycznym sklepie lub u elektryka. Dalsze wskazówki można znaleźć w instrukcji obsługi pompy.
FR	L'utilisation d'un système de filtration dans les piscines et leurs zones de protection n'est autorisée que si l'installation est conforme à la norme européenne HD 60364-7-702 et/ou à ses équivalents dans votre pays. Vous pouvez obtenir des informations à ce sujet dans un magasin spécialisé ou auprès d'un électricien. Des instructions supplémentaires sont disponibles dans le manuel de la pompe.
IT	L'uso del sistema di filtrazione nelle piscine e nelle relative zone protette è consentito solo se l'installazione è conforme alla norma europea HD 60364-7-702 e/o alle sue equivalenti vigenti nel proprio paese. Per informazioni dettagliate, rivolgersi a un elettricista qualificato o a un rivenditore specializzato. Ulteriori istruzioni sono disponibili nel manuale della pompa di filtrazione.
DE	Der Einsatz eines Filtersystems in Schwimmbädern und deren Schutzbereichen ist nur zulässig, wenn es gemäß der europäischen Norm HD 60364-7-702 und/oder den entsprechenden Vorschriften in Ihrem Land installiert ist. Informationen dazu erhalten Sie im Fachhandel oder beim Elektriker. Weitere Hinweise finden Sie in der Bedienungsanleitung der Pumpe.
EN	The use of a filtration system in pools and their protection zones is only permitted if it is installed in accordance with the European standard HD 60364-7-702 and/or its national equivalents. You can get more information from a specialised store or an electrician. Further instructions can be found in the pump's user manual.
ES	El uso de un sistema de filtración en piscinas y sus zonas de protección solo está permitido si se instala conforme a la norma europea HD 60364-7-702 y/o sus equivalentes en su país. Puede obtener más información en una tienda especializada o con un electricista. Encontrará más instrucciones en el manual de la bomba.

PL	UWAGA! Aby uniknąć uszkodzeń: <ul style="list-style-type: none"> Nigdy nie dopuszczaj, aby pompa pracowała na sucho Pozycje zaworu 6-drogowego zmieniaj tylko wtedy, gdy pompa jest wyłączona Zakupiony model filtracji nie może być montowany powyżej powierzchni wody 	DE	ACHTUNG! Um Schäden zu vermeiden: <ul style="list-style-type: none"> Die Pumpe darf niemals trocken laufen Die Position des 6-Wege-Ventils darf nur bei ausgeschalteter Pumpe geändert werden Das gekaufte Filtersystem darf nicht oberhalb des Wasserspiegels installiert werden.
FR	ATTENTION ! Pour éviter tout dommage : <ul style="list-style-type: none"> Ne laissez jamais la pompe fonctionner à sec Ne changez la position de la vanne 6 voies que lorsque la pompe est arrêtée Le modèle de filtration acheté ne doit pas être installé au-dessus du niveau de l'eau. 	EN	WARNING! To avoid damage: <ul style="list-style-type: none"> Never let the pump run dry Change the 6-way valve position only when the pump is turned off The purchased filtration model must not be installed above the water level.
IT	ATTENZIONE! Per evitare danni: <ul style="list-style-type: none"> Non lasciare mai funzionare la pompa a secco Cambia la posizione della valvola a 6 vie solo quando la pompa è spenta Il modello di filtrazione acquistato non deve essere installato al di sopra del livello dell'acqua. 	ES	¡ATENCIÓN! Para evitar daños: <ul style="list-style-type: none"> Nunca deje que la bomba funcione en seco Cambia la posición de la válvula de 6 vías solo cuando la bomba esté apagada El modelo de filtración adquirido no debe instalarse por encima del nivel del agua.





- PL** Dysza wylotowa poza instalację (Bрудna woda)
- FR** Buse de sortie hors installation (Eaux usées)
- IT** Bocchetta di scarico fuori impianto (Acqua sporca)
- DE** Austrittsdüse außerhalb der Anlage (Schmutzwasser)
- EN** Outlet nozzle (dirty water) outside the system.
- ES** Boquilla de salida fuera del sistema (Agua sucia)

- PL** Zawór sześciodrogowy
- FR** Vanne à six voies
- IT** Valvola a sei vie
- DE** 6-Wege-Ventil
- EN** 6-way valve
- ES** Válvula de seis vías

- PL** Manometr
- FR** Manomètre
- IT** Manometro
- DE** Manometer
- EN** Pressure gauge
- ES** Manómetro

- PL** Wziernik
- FR** Voyant
- IT** Spia visiva
- DE** Sichtglas
- EN** Sight glass
- ES** Visor

- PL** Zasilanie wodą z pompy
- FR** Alimentation en eau depuis la pompe
- IT** Alimentazione dell'acqua dalla pompa
- DE** Wasserversorgung von der Pumpe
- EN** Water supply from the pump
- ES** Suministro de agua desde la bomba

- PL** Kołnierz uszczelniający
- FR** Collier d'étanchéité
- IT** Collare di tenuta
- DE** Dichtungsflansch
- EN** Sealing collar
- ES** Collar de sellado

- PL** Powrót do basenu
- FR** Retour vers la piscine
- IT** Ritorno alla piscina
- DE** Rücklauf zum Pool
- EN** Return to the pool
- ES** Retorno a la piscina

- PL** Wąż
- FR** Tuyau
- IT** Tubo flessibile
- DE** Schlauch
- EN** Hose
- ES** Manguera

- PL** Zasilanie wodą z basenu
- FR** Alimentation en eau depuis la piscine
- IT** Alimentazione dell'acqua dalla piscina
- DE** Wasserversorgung aus dem Pool
- EN** Water supply from the pool
- ES** Suministro de agua desde la piscina

- PL** Zbiornik filtra
- FR** Cuve du filtre
- IT** Serbatoio del filtro
- DE** Filterbehälter
- EN** Filter tank
- ES** Depósito del filtro

- PL** Wstępna filtracja
- FR** Filtration préalable
- IT** Filtrazione preliminare
- DE** Vorfiltration
- EN** Pre-filtration
- ES** Filtración preliminar

- PL** Powrót do filtracji
- FR** Retour à la filtration
- IT** Ritorno alla filtrazione
- DE** Rückführung zur Filterung
- EN** Return to filtration
- ES** Retorno a la filtración

- PL** Kurek spustowy
- FR** Robinet de vidange
- IT** Rubinetto di scarico
- DE** Ablasshahn
- EN** Drain valve
- ES** Llave de vaciado

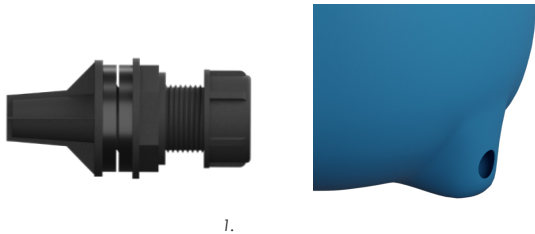
- PL** Dysza filtra
- FR** Buse du filtre
- IT** Ugello del filtro
- DE** Filterdüse
- EN** Filter nozzle
- ES** Boquilla del filtro

- PL** Podstawa zestawu filtracyjnego
- FR** Socle de l'unité de filtration
- IT** Base del sistema di filtrazione
- DE** Basis der Filtereinheit
- EN** Base of the filtration unit
- ES** Base del sistema de filtración

- PL** Pompa
- FR** Pompe
- IT** Pompa
- DE** Pumpe
- EN** Pump
- ES** Bomba

PL MONTAŻ ZBIORNIKA FILTRA FR INSTALLATION DE LA CUVE DU FILTRE IT INSTALLAZIONE DEL SERBATOIO DEL FILTRO DE MONTAGE DES FILTERBEHÄLTERS EN FILTER TANK INSTALLATION ES INSTALACIÓN DEL DEPÓSITO DEL FILTRO

- PL** Zamontuj kurek spustowy (1.) w podstawie zbiornika filtra (2.)
- FR** Installez le robinet de vidange (1.) à la base de la cuve du filtre (2.)
- IT** Monta il rubinetto di scarico (1.) alla base del serbatoio del filtro (2.)
- DE** Montieren Sie den Ablasshahn (1.) am Boden des Filterbehälters (2.)
- EN** Install the drain valve (1.) at the base of the filter tank (2.)
- ES** Instale la llave de vaciado (1.) en la base del depósito del filtro (2.)



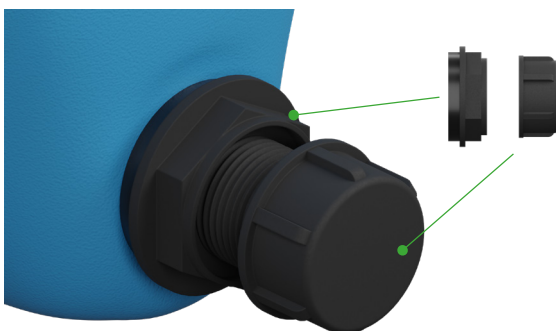
1. 2.

- PL** W tym celu poprowadź kurek spustowy od wewnątrz na zewnątrz przez otwór w zbiorniku filtra, po jednym pierścieniu uszczelniającym wewnątrz i na zewnątrz. (3.)
- FR** À cet effet, faites passer le robinet de vidange de l'intérieur vers l'extérieur à travers l'orifice de la cuve du filtre, avec un joint d'étanchéité à l'intérieur et un à l'extérieur. (3.)
- IT** A tale scopo, fai passare il rubinetto di scarico dall'interno verso l'esterno attraverso il foro nel serbatoio del filtro, con un anello di tenuta all'interno e uno all'esterno. (3.)
- DE** Führen Sie dazu den Ablasshahn von innen nach außen durch die Öffnung im Filterbehälter, mit je einem Dichtungsring innen und außen. (3.)
- EN** To do this, insert the drain valve from the inside out through the hole in the filter tank, with one sealing ring inside and one outside. (3.)
- ES** Para ello, pase la llave de vaciado desde el interior hacia el exterior por el orificio del depósito del filtro, con un anillo de sellado en el interior y otro en el exterior. (3.)



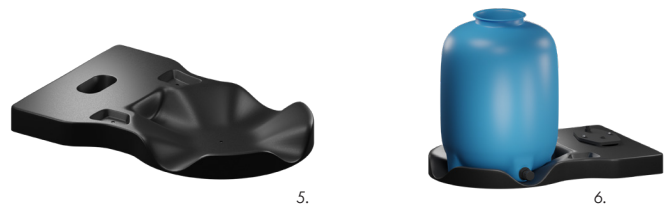
3.

- PL** Kurek spustowy jest mocowany za pomocą nakrętki i zamykany zaślepką (4.)
- FR** Le robinet de vidange est fixé à l'aide d'un écrou et fermé avec un bouchon (4.)
- IT** Il rubinetto di scarico è fissato con un dado e chiuso con un tappo (4.)
- DE** Der Ablasshahn wird mit einer Mutter befestigt und mit einer Kappe verschlossen (4.)
- EN** The drain valve is secured with a nut and sealed with a cap (4.)
- ES** La llave de vaciado se fija con una tuerca y se cierra con un tapón (4.)



4.

- PL** Umieść zbiornik filtra na podstawie (5.). Kurek spustowy musi być skierowany w stronę przeciwną do pompy (6.).
- FR** Placez la cuve du filtre sur le socle (5.). Le robinet de vidange doit être orienté dans la direction opposée à la pompe (6.).
- IT** Posiziona il serbatoio del filtro sulla base (5.). Il rubinetto di scarico deve essere rivolto nella direzione opposta alla pompa (6.).
- DE** Stellen Sie den Filterbehälter auf die Basis (5.). Der Ablasshahn muss in die vom Pumpenanschluss entgegengesetzte Richtung zeigen (6.).
- EN** Place the filter tank on the base (5.). The drain valve must face in the opposite direction from the pump (6.).
- ES** Coloque el depósito del filtro sobre la base (5.). La llave de vaciado debe estar orientada en sentido opuesto a la bomba (6.).



5. 6.

- PL** Napelnij zbiornik filtra do 1/3 wodą i włoż pionową dyszę lub kolektor krzyżowy, w zależności od rodzaju (wielkości) filtra. (7.) (8.)
- FR** Remplissez le réservoir du filtre à 1/3 avec de l'eau et insérez la buse verticale ou le collecteur en croix, selon le type (taille) du filtre. (7.) (8.)
- IT** Riempi il serbatoio del filtro per 1/3 con acqua e inserisci la bocchetta verticale o il collettore incrociato, a seconda del tipo (dimensione) di filtro. (7.) (8.)
- DE** Füllen Sie den Filterbehälter zu 1/3 mit Wasser und setzen Sie die vertikale Düse oder den Kreuzkollektor ein – je nach Filtertyp (Größe). (7.) (8.)
- EN** Fill the filter tank one-third full with water and insert the vertical nozzle or the cross collector, depending on the type (size) of the filter. (7.) (8.)
- ES** Llena el depósito del filtro hasta un tercio con agua e inserta la boquilla vertical o el colector cruzado, según el tipo (tamaño) del filtro. (7.) (8.)



7.

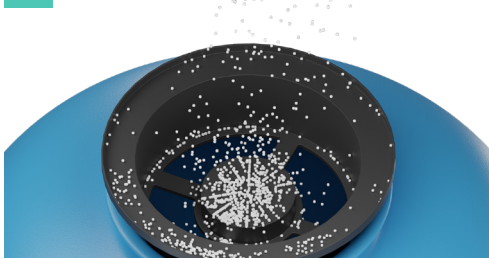
- PL** Dysza filtracyjna tylko dla Ø 300 i Ø 400
- FR** Buse de filtration uniquement pour Ø 300 et Ø 400
- IT** Ugello di filtrazione solo per Ø 300 e Ø 400
- DE** Filterdüse nur für Ø 300 und Ø 400
- EN** Filtration nozzle only for Ø 300 and Ø 400
- ES** Boquilla de filtración solo para Ø 300 y Ø 400

- PL** Umieść element wspomagający napietanie na zbiorniku filtra, aby ustalić położenie pionowej rurki oraz zabezpieczyć przedostanie się piasku filtracyjnego do środka dyszy filtracyjnej. (9.)
- FR** Placez l'élément de remplissage sur le réservoir du filtre pour positionner correctement le tube vertical et empêcher le sable filtrant de pénétrer dans la buse de filtration. (9.)
- IT** Posiziona l'elemento di supporto al riempimento sul serbatoio del filtro per determinare la posizione del tubo verticale e impedire l'ingresso della sabbia filtrante nella bocchetta di filtrazione. (9.)
- DE** Setzen Sie das Füllhilfeelement auf den Filterbehälter, um die Position des senkrechten Rohrs zu bestimmen und das Eindringen von Filtersand in die Filtrationsdüse zu verhindern. (9.)
- EN** Place the filling aid on the filter tank to position the vertical tube and prevent filter sand from entering the filtration nozzle. (9.)
- ES** Coloca el elemento de ayuda para el llenado en el depósito del filtro para posicionar correctamente el tubo vertical y evitar que la arena filtrante entre en la boquilla de filtración. (9.)



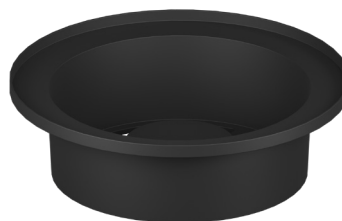
9.

- PL** Napełnij zbiornik filtra piaskiem przeznaczonym do systemów filtracyjnych (wielkość ziaren 0,4 - 0,8 mm)(10.). Po napełnieniu usuń element wspomagający napełnianie.
- FR** Remplissez la cuve du filtre avec du sable adapté aux systèmes de filtration (granulométrie 0,4 - 0,8 mm)(10.). Après le remplissage, retirez l'élément de remplissage.
- IT** Riempi il serbatoio del filtro con sabbia adatta ai sistemi di filtrazione (granulometria 0,4 - 0,8 mm)(10.). Dopo il riempimento, rimuovi l'elemento di supporto.
- DE** Füllen Sie den Filterbehälter mit Sand, der für Filtersysteme geeignet ist (Körnung 0,4 - 0,8 mm)(10.). Entfernen Sie nach dem Befüllen das Befüllhilfe-Element.
- EN** Fill the filter tank with sand suitable for filtration systems (grain size 0.4 - 0.8 mm)(10.). After filling, remove the filling aid.
- ES** Llene el depósito del filtro con arena adecuada para sistemas de filtración (granulometría de 0,4 a 0,8 mm) (10.). Tras el llenado, retire el elemento auxiliar.



10.

- PL** Zachowaj element wspomagający napełnianie do kolejnych napełnień! (11.)
- FR** Conservez l'élément de remplissage pour les remplissages futurs ! (11.)
- IT** Conserva l'elemento di supporto per i prossimi riempimenti! (11.)
- DE** Bewahren Sie das Befüllhilfe-Element für zukünftige Befüllungen auf! (11.)
- EN** Keep the filling aid for future refills!(11.)
- ES** ¡Conserva el elemento de llenado para próximos usos! (11.)



11.

PL ZAWÓR MONTOWANY OD GÓRY FR VANNE MONTÉE PAR LE HAUT IT VALVOLA MONTATA DALL'ALTO DE OBEN MONTIERTES VENTIL EN TOP-MOUNTED VALVE ES VÁLVULA MONTADA EN LA PARTE SUPERIOR

- PL** Jeżeli manometr nie jest zamontowany, to najpierw uszczelnij gwint manometru (12.) i wkręć go w gwint zaworu montowanego na górze (13.).
- FR** Si le manomètre n'est pas installé, commencez par étanchéifier le filetage du manomètre (12.) puis vissez-le dans le filetage de la vanne montée en haut (13.).
- IT** Se il manometro non è installato, sigilla prima la filettatura del manometro (12.) e poi avvitalo alla filettatura della valvola montata in alto (13.).
- DE** Falls das Manometer nicht montiert ist, dichten Sie zuerst das Manometergewinde ab (12.) und schrauben Sie es dann in das Gewinde des oben montierten Ventils (13.).
- EN** If the pressure gauge is not installed, first seal the thread of the gauge (12.) and then screw it into the thread of the valve mounted on top (13.).
- ES** Si el manómetro no está instalado, primero selle la rosca del manómetro (12.) y luego enróscelo en la rosca de la válvula montada en la parte superior (13.).

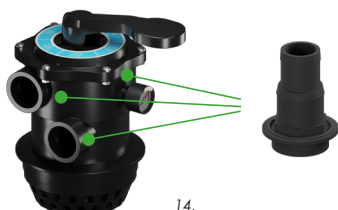


12.



13.

- PL** Przymocuj wszystkie dysze węży i wziernik do zaworu (14.) (15.) uszczelniając je teflonem.
- FR** Fixez toutes les buses de tuyaux et le voyant au robinet (14.) (15.) en les étanchéifiant avec du téflon.
- IT** Fissa tutti gli ugelli dei tubi e la spia visiva alla valvola (14.) (15.) sigillandoli con teflon.
- DE** Befestigen Sie alle Schlauchnippel und das Sichtglas am Ventil (14.) (15.) und dichten Sie sie mit Teflon ab.
- EN** Attach all hose nozzles and the sight glass to the valve (14.) (15.), sealing them with Teflon tape.
- ES** Fije todas las boquillas de las mangueras y el visor a la válvula (14.) (15.) sellándolos con teflón.



14.



15.

- PL** Przed zamontowaniem zaworu na zbiorniku filtra upewnij się, że pierścień uszczelniający, obszar brzegowy kołła filtracyjnego i zawór wielodrogowy są czyste i wolne od ziaren piasku. Umieść pierścień uszczelniający między zbiornikiem filtra a zaworem.

- Aby połączyć zawór i zbiornik filtra, umieść pierścień zaciskowy wokół obu elementów i dokręć go śrubą (16.) (17.).

- FR** Avant de monter la vanne sur la cuve du filtre, assurez-vous que le joint d'étanchéité, la zone périphérique de la cuve de filtration et la vanne multivoies sont propres et exempts de grains de sable. Placez l'anneau d'étanchéité entre la cuve du filtre et la vanne.

- Pour connecter la vanne et la cuve du filtre, placez le collier de serrage autour des deux éléments et serrez-le avec une vis (16.) (17.).

- IT** Prima di installare la valvola sul serbatoio del filtro, assicurati che l'anello di tenuta, il bordo del serbatoio di filtrazione e la valvola multivie siano puliti e privi di granelli di sabbia. Posizionare l'anello di tenuta tra il serbatoio del filtro e la valvola.

- Per collegare la valvola e il serbatoio del filtro, posiziona l'anello di serraggio attorno a entrambi gli elementi e stringilo con una vite (16.) (17.).

- DE** Bevor Sie das Ventil auf dem Filterbehälter montieren, stellen Sie sicher, dass der Dichtungsring, der Randbereich des Filterkessels und das Mehrwegeventil sauber und frei von Sandkörnern sind. Setzen Sie den Dichtungsring zwischen dem Filtertank und dem Ventil ein.

- Um das Ventil und den Filterbehälter zu verbinden, legen Sie die Spannschelle um beide Teile und ziehen Sie sie mit einer Schraube fest (16.) (17.).

- EN** Before installing the valve on the filter tank, make sure that the sealing ring, the edge of the filtration tank, and the multi-way valve are clean and free of sand grains. Place the sealing ring between the filter tank and the valve.

- To connect the valve and the filter tank, place the clamping ring around both elements and tighten it with a screw (16.) (17.).

- ES** Antes de montar la válvula en el depósito del filtro, asegúrese de que el anillo de sellado, el borde del tanque de filtración y la válvula multivía estén limpios y libres de granos de arena. Coloque el anillo de sellado entre el depósito del filtro y la válvula.

- Para conectar la válvula y el depósito del filtro, coloque el anillo de sujeción alrededor de ambos elementos y apriételo con un tornillo (16.) (17.).



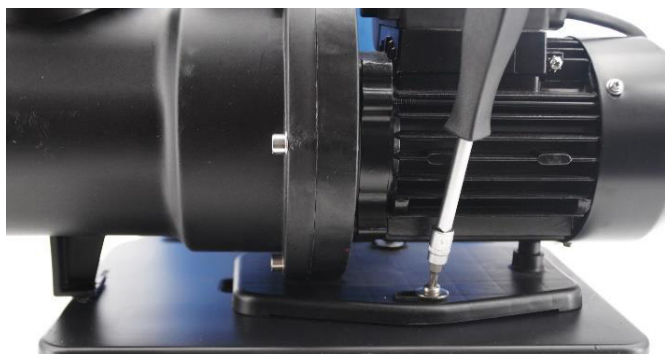
16.



17.

PL POMPA FR POMPE IT POMPA DE PUMPE EN PUMP ES BOMBA

- PL** Przykręć pompę do płyty podstawy (18.).
- FR** Fixez la pompe à la plaque de base (18.).
- IT** Fissa la pompa alla piastra di base (18.).
- DE** Befestigen Sie die Pumpe an der Grundplatte (18.).
- EN** Attach the pump to the base plate (18.).
- ES** Fije la bomba a la placa base (18.).



18.



21.

- PL** Potężenie z dyszami wlotowymi
- FR** Raccordement aux buses d'entrée
- IT** Collegamento agli ugelli di ingresso
- DE** Anschluss an die Einströmdüsen
- EN** Connect to the inlet nozzles
- ES** Conexión a las boquillas de entrada

- PL** Złóż elementy pompy. (19.)
- FR** Assemblez les éléments de la pompe. (19.)
- IT** Assembla gli elementi della pompa. (19.)
- DE** Montieren Sie die Pumpenteile. (19.)
- EN** Assemble the pump components. (19.)
- ES** Monte los elementos de la bomba. (19.)



19.



- PL** Połącz pompę i zawór 6-drogowy z węzłem i dyszami węzła (20.) (21.).
- FR** Reliez la pompe et la vanne 6 voies au tuyau et aux buses de tuyau (20.) (21.).
- IT** Collega la pompa e la valvola a 6 vie al tubo e agli ugelli del tubo (20.) (21.).
- DE** Verbinden Sie die Pumpe und das 6-Wege-Ventil mit dem Schlauch und den Schlauchdüsen (20.) (21.).
- EN** Connect the pump and the 6-way valve to the hose and the hose nozzles (20.) (21.).
- ES** Conecte la bomba y la válvula de 6 vías con la manguera y las boquillas de la manguera (20.) (21.).

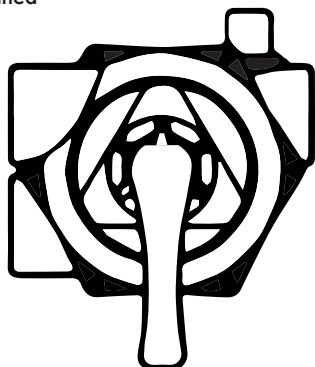
- PL** Płukanie wsteczne
- FR** Contre-lavage
- IT** Controlavaggio
- DE** Rückspülung
- EN** Backwash
- ES** Lavado a contracorriente



20.

PL SYSTEMY FILTRACJI – OPIS FR SYSTÈMES DE FILTRATION – DESCRIPTION IT SISTEMI DI FILTRAZIONE – DESCRIZIONE DE FILTERSYSTEME – BESCHREIBUNG EN FILTRATION SYSTEMS – DESCRIPTION ES SISTEMAS DE FILTRACIÓN – DESCRIPCIÓN

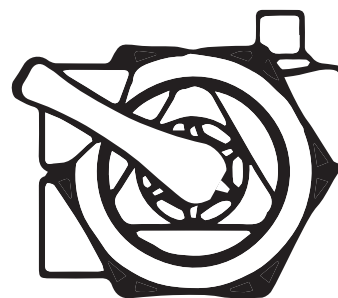
PL Funkcje zaworu są realizowane w zależności od ustawienia dźwigni **FR** Les fonctions de la vanne sont activées en fonction de la position du levier **IT** Le funzioni della valvola vengono attivate a seconda della posizione della leva **DE** Die Funktionen des Ventils werden je nach Hebelstellung ausgeführt **EN** The valve functions are operated depending on the lever position **ES** Las funciones de la válvula se activan según la posición de la palanca



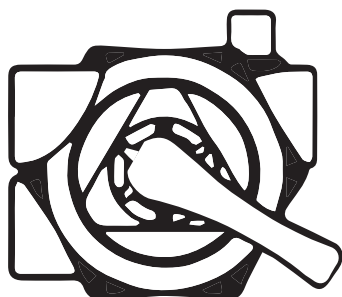
PL	Filtrowanie	DE	Filtern
FR	Filtration	EN	Filtration
IT	Filtrazione	ES	Filtración



PL	Opróżnianie	DE	Entleeren
FR	Vidange	EN	Draining
IT	Scarico	ES	Vaciado



PL	Zamykanie	DE	Schließen
FR	Fermeture	EN	Closing
IT	Chiusura	ES	Cierre



PL	Płukanie	DE	Spülen
FR	Rinçage	EN	Rinse
IT	Risciacquo	ES	Enjuague



PL	Cyrkulacja	DE	Zirkulation
FR	Circulation	EN	Circulation
IT	Circolazione	ES	Circulación



PL	Czyszczenie	DE	Reinigung
FR	Nettoyage	EN	Cleaning
IT	Pulizia	ES	Limpieza

PL Sposób podłączenia zaworów **FR** Mode de raccordement des vannes **IT** Modalità di collegamento delle valvole **DE** Anschlussart der Ventile **EN** Method of valve connection **ES** Forma de conexión de las válvulas

PL	Płukanie końcowe	DE	Nachspülen
FR	Rinçage final	EN	Rinse
IT	Risciacquo finale	ES	Enjuague final

PL	Filtracja	DE	Filtration
FR	Filtration	EN	Filter
IT	Filtrazione	ES	Filtración

PL	Opróżnianie	DE	Entleeren
FR	Vidange	EN	Waste
IT	Scarico	ES	Vaciado

PL Pompa
FR Pompe
IT Pompa
DE Pumpe
EN Pump
ES Bomba

PL Kanalizacja
FR Égout
IT Scarico
DE Abwasser
EN Waste
ES Desagüe

PL Powrót do basenu
FR Retour vers la piscine
IT Ritorno alla piscina
DE Rücklauf zum Pool
EN Return to the pool
ES Retorno a la piscina

PL	Otwarte do spuszczenia wody na zimę	DE	Offen zum Ablassen des Wassers für den Winter
FR	Ouvert pour vidanger l'eau en hiver	EN	Open for winter water drainage
IT	Aperto per lo scarico dell'acqua invernale	ES	Abierto para el vaciado de agua en invierno

PL	Cyrkulacja	DE	Zirkulation
FR	Circulation	EN	Recirculate
IT	Circolazione	ES	Circulación

PL	Płukanie wsteczne	DE	Rückspülung
FR	Contre-lavage	EN	Backwash
IT	Controlavaggio	ES	Lavado a contracorriente

PL	Zamknięte	DE	Schließen
FR	Fermeture	EN	Closed
IT	Chiusura	ES	Cerrado

PL OPIS 6-DROGOWEGO ZAWORU PŁUKANIA WSTECZNEGO **FR DESCRIPTION DE LA VANNE 6 VOIES DE RINÇAGE À CONTRE-COURANT** **IT DESCRIZIONE DELLA VALVOLA A 6 VIE PER IL CONTROLAVAGGIO** **DE BESCHREIBUNG DES 6-WEGE-VENTILS FÜR RÜCKSPÜLUNG** **EN DESCRIPTION OF THE 6-WAY BACKWASH VALVE** **ES DESCRIPCIÓN DE LA VÁLVULA DE 6 VÍAS PARA LAVADO A CONTRACORRIENTE**

PL Poszczególne funkcje – pozycje na górnej części zaworu są oznaczone tak, aby wykluczyć ryzyko pomyłki.

FR Les différentes fonctions – les positions sur la partie supérieure de la vanne sont indiquées de manière à éviter toute confusion.

IT Le diverse funzioni – le posizioni sulla parte superiore della valvola sono indicate in modo da escludere qualsiasi errore.

DE Die einzelnen Funktionen – die Positionen auf der Oberseite des Ventils sind so gekennzeichnet, dass Verwechslungen ausgeschlossen sind.

EN Individual functions – the positions on the top of the valve are marked to prevent any risk of confusion.

ES Las distintas funciones – las posiciones en la parte superior de la válvula están marcadas para evitar cualquier confusión.

PL **FILTRACJA (-FILTER-): Filtracja**
W tej pozycji woda z basenu jest kierowana przez filtr, a następnie z powrotem do basenu.

FR **FILTRATION (-FILTER-): Filtration**
Dans cette position, l'eau de la piscine passe à travers le filtre, puis retourne dans la piscine.

IT **FILTRAZIONE (-FILTER-): Filtrazione**
In questa posizione, l'acqua della piscina passa attraverso il filtro e torna poi in piscina.

DE **FILTERUNG (-FILTER-): Filterung**
In dieser Stellung fließt das Wasser aus dem Pool durch den Filter und zurück in den Pool.

EN **FILTRATION (-FILTER-): Filtration**
In this position, water from the pool flows through the filter and then back into the pool.

ES **FILTRACIÓN (-FILTER-): Filtración**
En esta posición, el agua de la piscina pasa por el filtro y luego regresa a la piscina.

PL **ZAMKNIĘTE (-CLOSED-): Montaż i prace konserwacyjne**
W tym położeniu wszystkie funkcje są wyłączone. Pompa obiegowa nie może być włączona. Pozycja ta jest wykorzystywana do prac konserwacyjnych w zbiorniku filtra.

FR **FERMÉ (-CLOSED-): Montage et entretien**
Dans cette position, toutes les fonctions sont désactivées. La pompe de circulation ne doit pas être en marche. Cette position est utilisée pour l'entretien de la cuve du filtre.

IT **CHIUSO (-CLOSED-): Montaggio e manutenzione**
In questa posizione tutte le funzioni sono disattivate. La pompa di ricircolo non deve essere accesa. Questa posizione è utilizzata per la manutenzione del serbatoio del filtro.

DE **GESCHLOSSEN (-CLOSED-): Montage und Wartung**
In dieser Position sind alle Funktionen deaktiviert. Die Umwälzpumpe darf nicht eingeschaltet sein. Diese Position dient der Wartung des Filterbehälters.

EN **CLOSED (-CLOSED-): Assembly and maintenance**
In this position, all functions are deactivated. The circulation pump must not be turned on. This position is used for maintenance of the filter tank.

ES **CERRADO (-CLOSED-): Montaje y mantenimiento**
En esta posición, todas las funciones están desactivadas. La bomba de circulación no debe estar encendida. Esta posición se utiliza para el mantenimiento del depósito del filtro.

PL **PŁUKANIE WSTECZNE (-BACKWASH-): Czyszczenie**
W tej pozycji woda w basenie jest przepuszczana przez filtr w przeciwnym kierunku.

FR **CONTRE-LAVAGE (-BACKWASH-): Nettoyage**
Dans cette position, l'eau de la piscine est envoyée à travers le filtre en sens inverse.

IT **CONTROLAVAGGIO (-BACKWASH-): Pulizia**
In questa posizione, l'acqua della piscina passa attraverso il filtro in senso contrario.

DE **RÜCKSPÜLUNG (-BACKWASH-): Reinigung**
In dieser Stellung wird das Wasser im Pool in umgekehrter Richtung durch den Filter geleitet.

EN **BACKWASH (-BACKWASH-): Cleaning**
In this position, water from the pool flows through the filter in the opposite direction.

ES **LAVADO A CONTRACORRIENTE (-BACKWASH-): Limpieza**
En esta posición, el agua de la piscina pasa por el filtro en dirección inversa.

PL **CYRKULACJA (-RECIRCULATE-): Cyrkulacja bez filtrowania**
W tej pozycji woda z basenu nie przepływa przez filtr, lecz bezpośrednio z powrotem.

FR **CIRCULATION (-RECIRCULATE-): Circulation sans filtration**
Dans cette position, l'eau de la piscine ne passe pas par le filtre, mais retourne directement à la piscine.

IT **CIRCOLAZIONE (-RECIRCULATE-): Circolazione senza filtrazione**
In questa posizione, l'acqua della piscina non attraversa il filtro ma torna direttamente in piscina.

DE **ZIRKULATION (-RECIRCULATE-): Zirkulation ohne Filterung**
In dieser Stellung durchläuft das Wasser den Filter nicht, sondern fließt direkt zurück in den Pool.

EN **RECIRCULATE (-RECIRCULATE-): Recirculation without filtration**
In this position, water from the pool does not pass through the filter but returns directly to the pool.

ES **CIRCULACIÓN (-RECIRCULATE-): Circulación sin filtración**
En esta posición, el agua de la piscina no pasa por el filtro, sino que regresa directamente a la piscina.

PL **PŁUKANIE KOŃCOWE (-RINSE-): Filtrowanie do kanalizacji**
W tej pozycji woda z basenu przepływa przez filtr bezpośrednio do kanalizacji.

FR **RINÇAGE FINAL (-RINSE-): Filtration vers les égouts**
Dans cette position, l'eau de la piscine passe à travers le filtre directement vers l'égout.

IT **RISCIACQUO FINALE (-RINSE-): Filtrazione verso lo scarico**
In questa posizione, l'acqua della piscina attraversa il filtro direttamente verso lo scarico.

DE **NACHSPÜLEN (-RINSE-): Filtern in die Kanalisation**
In dieser Stellung fließt das Wasser aus dem Pool durch den Filter direkt in den Abfluss.

EN **FINAL RINSE (-RINSE-): Filtration to drain**
In this position, pool water flows through the filter directly to the drain.

ES **ENJUAGUE FINAL (-RINSE-): Filtración hacia la alcantarilla**
En esta posición, el agua de la piscina pasa por el filtro directamente al desagüe.

PL **OPRÓŻNIANIE (-WASTE-): Opróżnianie bezpośrednie**
W tej pozycji woda z basenu jest pompowana bezpośrednio do kanalizacji.

FR **VIDANGE (-WASTE-): Vidange directe**
Dans cette position, l'eau de la piscine est pompée directement vers les égouts.

IT **SCARICO (-WASTE-): Scarico diretto**
In questa posizione, l'acqua della piscina viene pompata direttamente nello scarico.

DE **ENTLEEREN (-WASTE-): Direktentleerung**
In dieser Stellung wird das Wasser direkt aus dem Pool in die Kanalisation gepumpt.

EN **WASTE (-WASTE-): Direct draining**
In this position, pool water is pumped directly to the drain.

ES **VACIADO (-WASTE-): Vaciado directo**
En esta posición, el agua de la piscina se bombea directamente al desagüe.

PL OPIS POMPY OBIEGOWEJ **FR DESCRIPTION DE LA POMPE DE CIRCULATION** **IT DESCRIZIONE DELLA POMPA DI CIRCOLAZIONE** **DE BESCHREIBUNG DER UMWÄLZPUMPE** **EN DESCRIPTION OF THE CIRCULATION PUMP** **ES DESCRIPCIÓN DE LA BOMBA DE CIRCULACIÓN**

PL	Zadaniem pompy obiegowej jest wypychanie wody z basenu przez zbiornik filtra. Powstałe ciśnienie można odczytać na manometrze zbiornika filtra (0,4–1,5 bara).
FR	La pompe de circulation a pour rôle d'expulser l'eau de la piscine à travers la cuve du filtre. La pression générée peut être lue sur le manomètre de la cuve (0,4–1,5 bar).
IT	La pompa di circolazione ha il compito di spingere l'acqua della piscina attraverso il serbatoio del filtro. La pressione risultante può essere letta sul manometro del serbatoio del filtro (0,4–1,5 bar).
DE	Die Umwälzpumpe hat die Aufgabe, das Wasser aus dem Pool durch den Filterbehälter zu drücken. Der entstehende Druck kann am Manometer des Filterbehälters abgelesen werden (0,4–1,5 bar).
EN	The circulation pump's task is to push water from the pool through the filter tank. The resulting pressure can be read on the tank's pressure gauge (0.4–1.5 bar).
ES	La bomba de circulación tiene la función de impulsar el agua de la piscina a través del depósito del filtro. La presión generada puede leerse en el manómetro del depósito (0,4–1,5 bar).

PL	Filtr wstępny Filtr wstępny zainstalowany po stronie ssawnej chroni pompę przed większymi zanieczyszczeniami (np. włosami, liśćmi, małymi kamieniami).
FR	Filtre préliminaire Le filtre préliminaire installé du côté d'aspiration protège la pompe contre les grosses impuretés (par ex. cheveux, feuilles, petits cailloux).
IT	Filtro preliminare Il filtro preliminare installato sul lato di aspirazione protegge la pompa da impurità più grandi (es. capelli, foglie, piccoli sassi).
DE	Vorfilter Der Vorfilter, der an der Saugseite installiert ist, schützt die Pumpe vor groben Verunreinigungen (z. B. Haare, Blätter, kleine Steine).
EN	Pre-filter The pre-filter installed on the suction side protects the pump from larger debris (e.g. hair, leaves, small stones).
ES	Prefiltro El prefiltro instalado en el lado de aspiración protege la bomba de impurezas grandes (por ejemplo, cabellos, hojas, piedras pequeñas).

PL	Uszczelnienie walu Pompa jest wyposażona w uszczelkę walu pomiędzy korpusem pompy a silnikiem. Uszczelka ta jest częścią zużywającą się (sprawdź on-line).
FR	Joint d'arbre La pompe est équipée d'un joint d'arbre entre le corps de la pompe et le moteur. Ce joint est une pièce d'usure (à vérifier en ligne).
IT	Guarnizione dell'albero La pompa è dotata di una guarnizione dell'albero tra il corpo della pompa e il motore. Questa guarnizione è un componente soggetto a usura (verifica online).
DE	Wellendichtung Die Pumpe ist mit einer Wellendichtung zwischen dem Pumpengehäuse und dem Motor ausgestattet. Diese Dichtung ist ein Verschleißteil (online prüfen).
EN	Shaft seal The pump is equipped with a shaft seal between the pump housing and the motor. This seal is a wear part (check online).
ES	Sello del eje La bomba está equipada con un sello del eje entre el cuerpo de la bomba y el motor. Este sello es una pieza de desgaste (consúltelo en línea).

PL OPIS ZBIORNIKA FILTRA **FR DESCRIPTION DU RÉSERVOIR DU FILTRE** **IT DESCRIZIONE DEL SERBATOIO DEL FILTRO** **DE BESCHREIBUNG DES FILTERBEHÄLTERS** **EN DESCRIPTION OF THE FILTER TANK** **ES DESCRIPCIÓN DEL DEPÓSITO DEL FILTRO**

PL	Zbiornik filtra to wysokiej jakości urządzenie, którego zadaniem jest mechaniczne oczyszczanie wody basenowej z zanieczyszczeń za pomocą specjalnego piasku kwarcowego (0,4–0,8 mm). Odbywa się to pod ciśnieniem 0,4–0,8 bara.
FR	Le réservoir du filtre est un appareil de haute qualité destiné à nettoyer mécaniquement l'eau de la piscine des impuretés à l'aide de sable de quartz spécial (0,4–0,8 mm). Ce processus se déroule sous une pression de 0,4 à 0,8 bar.
IT	Il serbatoio del filtro è un dispositivo di alta qualità progettato per la pulizia meccanica dell'acqua della piscina dalle impurità, mediante l'uso di sabbia quarzifera speciale (0,4–0,8 mm). Il processo avviene a una pressione di 0,4–0,8 bar.
DE	Der Filterbehälter ist ein hochwertiges Gerät zur mechanischen Reinigung des Poolwassers von Verunreinigungen mittels speziellem Quarzsand (0,4–0,8 mm). Dies erfolgt unter einem Druck von 0,4–0,8 bar.
EN	The filter tank is a high-quality device designed to mechanically clean pool water of impurities using special quartz sand (0.4–0.8 mm). This process takes place under a pressure of 0.4–0.8 bar.
ES	El depósito del filtro es un dispositivo de alta calidad que limpia mecánicamente el agua de la piscina de impurezas mediante arena especial de cuarzo especial (0,4–0,8 mm). Este proceso se realiza bajo una presión de 0,4–0,8 bar.

PL	Filtr po płukaniu wstecznym powinien pokazywać ciśnienie 0,4–0,8 bara. Jeśli ciśnienie wzrośnie (o maks. 0,6 bara), filtr należy poddać płukaniu wstecznemu.
FR	Après un contre-lavage, le filtre doit indiquer une pression de 0,4 à 0,8 bar. Si la pression augmente (maximum de 0,6 bar), un nouveau contre-lavage est nécessaire.
IT	Dopo il controlavaggio, il filtro dovrebbe indicare una pressione compresa tra 0,4 e 0,8 bar. Se la pressione aumenta (max 0,6 bar), è necessario eseguire un nuovo controlavaggio.
DE	Nach der Rückspülung sollte der Filter einen Druck von 0,4–0,8 bar anzeigen. Wenn der Druck ansteigt (max. um 0,6 bar), muss erneut rückgespült werden.
EN	After backwashing, the filter should show a pressure between 0.4 and 0.8 bar. If the pressure increases (by up to 0.6 bar), backwashing is required again.
ES	Después del retrolavado, el filtro debe mostrar una presión entre 0,4 y 0,8 bar. Si la presión aumenta (máx. 0,6 bar), se debe realizar otro retrolavado.

PL URUCHOMIENIE FR MISE EN SERVICE IT AVVIAMENTO DE INBETRIEBNAHME EN START-UP ES PUESTA EN MARCHA

PL	<p>Napełnianie wodą – uruchomienie filtra Po oczyszczeniu basenu i napełnieniu go wodą do połowy wysokości powierzchniowego urządzenia odsysającego (skimmera), napełnij wodą również pompę filtrującą. Otwórz zawory odcinające, aby umożliwić przepływ wody poprzez węże prowadzące z i do basenu (linia ssąca i ciśnieniowa).</p>	ES	<p>Enjuague de la arena de cuarzo Apague la bomba y gire manualmente la palanca de la válvula de 6 vías a la posición LAVADO A CONTRACORRIENTE (-BACKWASH-). Vuelva a encender el sistema de filtración. Lea la presión en el manómetro, debe estar entre 0,4 y 0,8 bar. Con mangueras muy largas, el bombeo del agua de la piscina puede tardar hasta 10 minutos. Dirija el agua hacia la alcantarilla durante unos 3 minutos para evitar que la arena de cuarzo entre en la piscina por la boquilla de entrada. La cantidad de agua se puede verificar en el visor de la válvula de 6 vías. A continuación, ajuste la válvula a ENJUAGUE FINAL (-RINSE-) durante 30 segundos.</p>
FR	<p>Remplissage d'eau – mise en service du filtre Après avoir nettoyé la piscine et l'avoir remplie d'eau jusqu'à la moitié du niveau du skimmer, remplissez également la pompe de filtration. Ouvrez les vannes d'arrêt pour permettre la circulation de l'eau à travers les tuyaux d'entrée et de sortie (ligne d'aspiration et de pression).</p>	PL	<p>Czyszczenie filtra wstępnego Ponieważ w filtrze wstępnym pompy mogły się zebrać zanieczyszczenia lub cięta obce, po pierwszym uruchomieniu wyczyść filtr wstępny. Pompy nie wolno uruchamiać bez kosza sitowego (filtra wstępnego), ponieważ może dojść do zatkania i zablokowania pompy.</p>
IT	<p>Riempimento d'acqua – avviamento del filtro Dopo aver pulito la piscina e averla riempita fino a metà dell'altezza dello skimmer, riempi anche la pompa di filtrazione con acqua. Apri le valvole di intercettazione per consentire il passaggio dell'acqua attraverso i tubi di aspirazione e di mandata.</p>	FR	<p>Nettoyage du préfiltre Des impuretés ou des corps étrangers peuvent s'être accumulés dans le préfiltre de la pompe. Nettoyez-le après la première mise en service.</p>
DE	<p>Wasserbefüllung – Inbetriebnahme des Filters Nachdem der Pool gereinigt und bis zur Hälfte des Skimmers mit Wasser gefüllt wurde, füllen Sie auch die Filterpumpe mit Wasser. Öffnen Sie die Absperrventile, um den Wasserfluss durch die Zu- und Ableitungen (Saug- und Druckleitung) zu ermöglichen.</p>	IT	<p>Pulizia del prefiltro Nel prefiltro della pompa potrebbero essersi accumulati detriti o corpi estranei; pulirlo dopo il primo avvio. Non avviare mai la pompa senza il cestello filtrante (prefiltro), poiché potrebbe bloccarsi e danneggiarsi.</p>
EN	<p>Filling with water – filter start-up After cleaning the pool and filling it with water up to half the height of the skimmer, also fill the filter pump with water. Open the shut-off valves to allow water flow through the suction and pressure hoses connected to and from the pool.</p>	DE	<p>Reinigung des Vorfilters Im Vorfilter der Pumpe können sich Schmutz oder Fremdkörper angesammelt haben – reinigen Sie den Filter nach der ersten Inbetriebnahme. Die Pumpe darf niemals ohne den Siebkorb (Vorfilter) betrieben werden, da es zu einer Verstopfung und Blockierung kommen kann.</p>
ES	<p>Llenado de agua – puesta en marcha del filtro Después de limpiar la piscina y llenarla hasta la mitad de la altura del skimmer, llene también la bomba de filtración con agua. Abra las válvulas de cierre para permitir el paso del agua a través de las mangueras de succión y presión conectadas a la piscina.</p>	EN	<p>Cleaning the pre-filter Dirt or foreign objects may have collected in the pump's pre-filter – clean it after the first start-up. Never operate the pump without the strainer basket (pre-filter), as this may cause clogging and damage.</p>
PL	<p>Płukanie piasku kwarcowego Wyłącz pompę i przekręć dźwignię ręczną zaworu 6-drogowego do pozycji PŁUKANIE WSTECZNE (-BACKWASH-). Włącz ponownie system filtracyjny. Odczytaj i zapamiętaj ciśnienie wskazane na manometrze. Powinno być w zakresie 0,4–0,8 bara. W przypadku bardzo długich węży pompowanie wody basenowej może trwać nawet 10 minut. Po rozpoczęciu pompowania wody skieruj ją do kanalizacji na około 3 minuty, aby zapobiec przedostawaniu się piasku kwarcowego do basenu przez dyszę wlotową. Ilość wody możesz sprawdzić we wzmieniku zaworu 6-drogowego. Następnie ustaw zawór na 30 sekund na PŁUKANIE KOŃCOWE (-RINSE-).</p>	ES	<p>Limpieza del prefiltro En el prefiltro de la bomba pueden haberse acumulado residuos o cuerpos extraños – límpielo después del primer arranque. Nunca utilice la bomba sin la cesta del filtro (prefiltro), ya que podría obstruirse y dañarse.</p>
FR	<p>Rinçage du sable de quartz Éteignez la pompe et tounez manuellement le levier de la vanne 6 voies en position CONTRE-LAVAGE (-BACKWASH-). Rallumez le système de filtration. Relevez la pression sur le manomètre : elle doit être comprise entre 0,4 et 0,8 bar. Avec des tuyaux très longs, le pompage de l'eau de la piscine peut durer jusqu'à 10 minutes. Dirigez l'eau pompée vers les égouts pendant environ 3 minutes pour éviter que le sable de quartz n'entre dans la piscine par la buse d'entrée. Vous pouvez contrôler le flux d'eau dans le voyant de la vanne 6 voies. Ensuite, réglez la vanne pendant 30 secondes sur RINÇAGE FINAL (-RINSE-).</p>	PL	<p>Filtr – eksploatacja Ustaw zawór 6-drogowy w pozycji FILTRACJA (-FILTER-). Teraz filtr z piasku kwarcowego do mechanicznego uzdatniania wody w basenie jest gotowy do pracy. Podłącz do prądu. Jeśli ciśnienie odczytane po płukaniu piasku wzrośnie o 0,3 bara (a maksymalnie o 0,6 bara), oznacza to, że czas przeczyszczyć filtr i przeprowadzić ponownie PŁUKANIE WSTECZNE (-BACKWASH-). Zaleca się płukanie wsteczne w odstępach tygodniowych, nawet jeśli maksymalne ciśnienie nie zostanie osiągnięte, aby piasek filtracyjny pozostał luźny.</p>
IT	<p>Risciacquo della sabbia quarzifera Spegni la pompa e ruota manualmente la leva della valvola a 6 vie in posizione CONTROLAVAGGIO (-BACKWASH-). Riaccendi il sistema di filtrazione. Controlla la pressione sul manometro: dovrebbe essere tra 0,4 e 0,8 bar. Con tubi molto lunghi, il pompaggio dell'acqua della piscina può richiedere fino a 10 minuti. Dirigi l'acqua verso lo scarico per circa 3 minuti per evitare che la sabbia quarzifera finisca in piscina attraverso l'ugello di ingresso. Controlla il flusso d'acqua attraverso lo spioncino della valvola a 6 vie. Poi imposta la valvola per 30 secondi su RISCIAQUO FINALE (-RINSE-).</p>	FR	<p>Filtr – exploitation Placez la vanne 6 voies sur la position FILTRATION (-FILTER-). Le filtre à sable de quartz est maintenant prêt à purifier mécaniquement l'eau de la piscine. Branchez le système. Si la pression relevée après le rinçage du sable augmente de 0,3 bar (max. 0,6 bar), il est temps de nettoyer à nouveau le filtre en effectuant un CONTRE-LAVAGE (-BACKWASH-). Il est recommandé d'effectuer un contre-lavage chaque semaine, même si la pression maximale n'est pas atteinte, afin que le sable filtrant reste meuble.</p>
DE	<p>Spülung des Quarzsands Schalten Sie die Pumpe aus und stellen Sie den Hebel des 6-Wege-Ventils manuell auf RÜCKSPÜLUNG (-BACKWASH-). Schalten Sie das Filtersystem wieder ein. Der auf dem Manometer angezeigte Druck sollte zwischen 0,4 und 0,8 bar liegen. Bei sehr langen Schläuchen kann das Abpumpen des Poolwassers bis zu 10 Minuten dauern. Leiten Sie das Wasser etwa 3 Minuten lang in die Kanalisation, um zu verhindern, dass Quarzsand durch die Einlaufdüse in den Pool gelangt. Die Wassermenge kann im Schauglas des 6-Wege-Ventils überprüft werden. Dann stellen Sie das Ventil für 30 Sekunden auf NACHSPÜLEN (-RINSE-).</p>	IT	<p>Filtro – funzionamento Imposta la valvola a 6 vie sulla posizione FILTRAZIONE (-FILTER-). Ora il filtro a sabbia di quarzo è pronto per il trattamento meccanico dell'acqua della piscina. Collega l'impianto alla corrente. Se la pressione letta dopo il risciacquo della sabbia aumenta di 0,3 bar (massimo 0,6 bar), significa che è il momento di pulire nuovamente il filtro con un CONTROLAVAGGIO (-BACKWASH-). Si consiglia il controlavaggio a intervalli settimanali, anche se non si raggiunge la pressione massima, per mantenere la sabbia filtrante sciolta.</p>
EN	<p>Rinsing the quartz sand Turn off the pump and manually switch the 6-way valve handle to BACKWASH position. Turn the filtration system back on. Check the pressure on the gauge – it should be between 0.4 and 0.8 bar. With very long hoses, pumping pool water may take up to 10 minutes. Direct the water to the drain for about 3 minutes to prevent quartz sand from entering the pool through the inlet nozzle. You can check the water flow in the sight glass on the 6-way valve. Then set the valve to FINAL RINSE (-RINSE-) for 30 seconds.</p>	DE	<p>Filter – Betrieb Stellen Sie das 6-Wege-Ventil auf FILTERUNG (-FILTER-). Der Quarzsandfilter ist jetzt bereit zur mechanischen Aufbereitung des Poolwassers. Schließen Sie das System an den Strom an. Wenn der nach der Rückspülung abgelesene Druck um 0,3 bar ansteigt (maximal 0,6 bar), muss der Filter gereinigt und erneut RÜCKSPÜLUNG (-BACKWASH-) durchgeführt werden. Es wird empfohlen, wöchentlich eine Rückspülung durchzuführen, auch wenn der Maximaldruck nicht erreicht wird, damit der Filtersand locker bleibt.</p>

EN	<p>Filter – operation</p> <p>Set the 6-way valve to FILTRATION (-FILTER-). The quartz sand filter is now ready for mechanical water treatment in the pool. The quartz sand filter is now ready for mechanical water treatment in the pool. Connect the system to power. If the pressure increases by 0,3 bar (up to a maximum of 0,6 bar) after rinsing the sand, it's time to clean the filter again using the BACKWASH (-BACKWASH-) cycle. Backwashing is recommended weekly, even if the maximum pressure is not reached, to keep the filter sand loose</p>
ES	<p>Filtro – funcionamiento</p> <p>Coloca la válvula de 6 vías en la posición FILTRACIÓN (-FILTER-). El filtro de arena de cuarzo ya está listo para el tratamiento mecánico del agua de la piscina. Conecta el sistema a la corriente. Si la presión leída después del enjuague de la arena aumenta 0,3 bar (máximo 0,6 bar), será necesario limpiar de nuevo el filtro realizando un LAVADO A CONTRACORRIENTE (-BACKWASH-). Se recomienda realizar un lavado a contracorriente semanalmente, incluso si no se alcanza la presión máxima, para que la arena del filtro permanezca suelta.</p>
PL	<p>Ustawianie czasu działania filtra</p> <p>Zalecany czas pracy filtra zależy od pojemności basenu, pogody i zastosowanych środków chemicznych. Zaleca się dwukrotną cyrkulację całej wody w basenie w ciągu 24 godzin.</p> <p>Przykład: Jeśli woda w basenie o pojemności 50 m³ jest dwukrotnie poddawana filtracji, to łącznie dziennie musi być cyrkulowane 100 m³. Jeśli wydajność pompy to 10 m³ na godzinę, czas pracy filtra wynosi 10 godzin. Jest to łączny czas filtracji, który może być podzielony na cykle lub wykonany jednorazowo w sposób ciągły.</p>
FR	<p>Réglage du temps de fonctionnement du filtre</p> <p>La durée de fonctionnement recommandée du filtre dépend du volume du bassin, des conditions météorologiques et des produits chimiques utilisés. Il est conseillé de faire circuler deux fois l'intégralité de l'eau de la piscine en 24 heures.</p> <p>Exemple : Si une piscine de 50 m³ est filtrée deux fois, il faut faire circuler 100 m³ par jour. Si le débit de la pompe est de 10 m³/h, le filtre doit fonctionner pendant 10 heures.</p> <p>Ce temps total de filtration peut être réparti en cycles ou effectué en continu.</p>

IT	<p>Impostazione del tempo di funzionamento del filtro</p> <p>Il tempo di funzionamento consigliato del filtro dipende dal volume della piscina, dal clima e dai prodotti chimici utilizzati. Si consiglia di far circolare l'intero volume dell'acqua della piscina due volte al giorno.</p> <p>Esempio: Per una piscina da 50 m³, una doppia filtrazione richiede 100 m³ di circolazione al giorno. Se la pompa ha una portata di 10 m³/h, il tempo di funzionamento del filtro sarà di 10 ore.</p> <p>Questo tempo totale può essere suddiviso in cicli o eseguito in un'unica sessione continua.</p>
DE	<p>Einstellen der Filterlaufzeit</p> <p>Die empfohlene Filterlaufzeit hängt vom Poolvolumen, dem Wetter und den verwendeten Chemikalien ab. Es wird empfohlen, das gesamte Poolwasser innerhalb von 24 Stunden zweimal umzuwälzen.</p> <p>Beispiel: Bei einem Beckenvolumen von 50 m³ bedeutet dies 100 m³ tägliche Umwälzung. Bei einer Pumpenleistung von 10 m³/h ergibt das eine Filterlaufzeit von 10 Stunden.</p> <p>Diese Zeit kann auf mehrere Zyklen verteilt oder in einem Durchgang abgearbeitet werden.</p>
EN	<p>Setting filter operating time</p> <p>The recommended filter running time depends on the pool volume, weather conditions, and chemical use. It is recommended to circulate the entire pool water volume twice within 24 hours.</p> <p>Example: A 50 m³ pool requires 100 m³ of circulation per day for double filtration. If the pump capacity is 10 m³/h, the filter should run for 10 hours. This total time can be divided into cycles or done continuously.</p>
ES	<p>Ajuste del tiempo de funcionamiento del filtro</p> <p>El tiempo de funcionamiento recomendado del filtro depende del volumen de la piscina, el clima y los productos químicos utilizados. Se recomienda hacer circular el volumen total de agua de la piscina dos veces al día.</p> <p>Ejemplo: Para una piscina de 50 m³, se deben filtrar 100 m³ de agua al día. Si la bomba tiene una capacidad de 10 m³/h, el filtro debe funcionar 10 horas. Este tiempo total puede dividirse en ciclos o realizarse de forma continua.</p>

PL REGULARNE PŁUKANIE WSTECZNE FR CONTRE-LAVAGE RÉGULIER IT CONTROLAVAGGIO REGOLARE DE REGELMÄSSIGE RÜCKSPÜLUNG EN REGULAR BACKWASHING ES LAVADO A CONTRACORRIENTE REGULAR

PL	<p>Jeśli ciśnienie wzrośnie o maks. 0,6 bara powyżej ciśnienia początkowego lub jeśli od ostatniego płukania zwrotnego upłynął tydzień, należy wyczyścić filtr.</p>
FR	<p>Si la pression augmente de max. 0,6 bar par rapport à la pression initiale, ou si une semaine s'est écoulée depuis le dernier contre-lavage, le filtre doit être nettoyé.</p>
IT	<p>Se la pressione aumenta di massimo 0,6 bar rispetto alla pressione iniziale, o se è trascorsa una settimana dall'ultimo controlavaggio, è necessario pulire il filtro.</p>
DE	<p>Wenn der Druck um max. 0,6 bar über den Anfangsdruck steigt oder wenn seit der letzten Rückspülung eine Woche vergangen ist, muss der Filter gereinigt werden.</p>
EN	<p>If the pressure increases by up to 0,6 bar above the initial pressure, or if a week has passed since the last backwash, the filter must be cleaned.</p>
ES	<p>Si la presión aumenta un máximo de 0,6 bar por encima de la presión inicial o si ha pasado una semana desde el último lavado a contracorriente, se debe limpiar el filtro.</p>
PL	<p>Płukanie wsteczne</p> <p>Ustaw zawór w pozycji PŁUKANIE WSTECZNE (-BACKWASH-). Włącz system filtracji. Obserwuj wzmernik. Gdy pompowana jest czysta woda, proces płukania wstecznego, który powinien trwać maks. ok. 3 minut, jest zakończony. Ustaw zawór w pozycji FILTRACJA (-FILTER-) lub PŁUKANIE KOŃCOWE (-RINSE-).</p>
FR	<p>Contre-lavage</p> <p>Placez la vanne en position LAVAGE À CONTRE-COURANT (-BACKWASH-). Mettez le système de filtration en marche. Observez l'indicateur visuel. Lorsque l'eau pompée devient claire, le lavage à contre-courant, qui doit durer environ 3 minutes maximum, est terminé. Positionnez ensuite la vanne sur FILTRATION (-FILTER-) ou RINÇAGE (-RINSE-).</p>
IT	<p>Controlavaggio</p> <p>Posizionare la valvola su CONTROLAVAGGIO (-BACKWASH-). Accendere il sistema di filtrazione. Osservare lo spioncino. Quando l'acqua pompata è limpida, il processo di controlavaggio, che non dovrebbe superare i 3 minuti, è completato. Impostare la valvola su FILTRAZIONE (-FILTER-) oppure RISCIAQUO (-RINSE-).</p>
DE	<p>Rückspülung</p> <p>Stellen Sie das Ventil auf RÜCKSPÜLEN (-BACKWASH-). Schalten Sie das Filtersystem ein. Beobachten Sie das Schauglas. Sobald klares Wasser gepumpt wird, ist der Rückspülvorgang – der maximal ca. 3 Minuten dauern sollte – abgeschlossen. Stellen Sie das Ventil anschließend auf FILTRATION (-FILTER-) oder NACHSPÜLEN (-RINSE-).</p>
EN	<p>Backwashing</p> <p>Set the valve to the BACKWASH position. Turn on the filtration system. Observe the sight glass. When clean water is being pumped, the backwashing process—lasting no more than approx. 3 minutes—is complete. Then set the valve to FILTER or RINSE position.</p>
ES	<p>Lavado a contracorriente</p> <p>Coloque la válvula en la posición de LAVADO A CONTRACORRIENTE (-BACKWASH-). Encienda el sistema de filtración. Observe el visor. Cuando el agua bombeada esté limpia, el proceso de lavado, que no debe durar más de 3 minutos, habrá terminado. A continuación, coloque la válvula en FILTRACIÓN (-FILTER-) o ENJUAGUE (-RINSE-).</p>

PL	<p>Płukanie końcowe</p> <p>Zawór oferuje dodatkową możliwość kierowania części pozostających zanieczyszczeń do kanalizacji zamiast do basenu po płukaniu wstecznym. Do tego procesu zawór musi być ustawiony w pozycji PŁUKANIE KOŃCOWE (-RINSE-). Włącz system filtracji na maks. 30 sekund, a następnie ustaw zawór w pozycji FILTRACJA (-FILTER-).</p>
FR	<p>Rinçage final</p> <p>La vanne offre une possibilité supplémentaire d'évacuer une partie des impuretés restantes vers les égouts, au lieu de les renvoyer dans la piscine après le contre-lavage. Pour ce processus, la vanne doit être placée en position RINÇAGE (-RINSE-). Activez le système de filtration pendant 30 secondes maximum, puis placez la vanne sur FILTRATION (-FILTER-).</p>
IT	<p>Risciacquo finale</p> <p>La valvola offre un'ulteriore possibilità di convogliare parte delle impurità residue verso lo scarico, invece che nella piscina, dopo il controlavaggio. Per questo processo, la valvola deve essere impostata su RISCIAQUO (-RINSE-). Attivare il sistema di filtrazione per un massimo di 30 secondi, quindi impostare la valvola su FILTRAZIONE (-FILTER-).</p>
DE	<p>Nachspülen</p> <p>Das Ventil bietet die zusätzliche Möglichkeit, einen Teil der verbleibenden Verunreinigungen nach der Rückspülung in die Kanalisation statt zurück in den Pool zu leiten. Für diesen Vorgang muss das Ventil auf NACHSPÜLEN (-RINSE-) gestellt werden. Schalten Sie das Filtersystem für maximal 30 Sekunden ein und stellen Sie das Ventil anschließend auf FILTRATION (-FILTER-).</p>
EN	<p>Final rinse</p> <p>The valve offers an additional option to direct some of the remaining impurities to the drain instead of back into the pool after backwashing. For this process, the valve must be set to the RINSE position. Turn on the filtration system for a maximum of 30 seconds, then set the valve to FILTER.</p>
ES	<p>Enjuague final</p> <p>La válvula ofrece una opción adicional para dirigir parte de las impurezas restantes al desagüe en lugar de devolverlas a la piscina tras el lavado a contracorriente. Para este proceso, la válvula debe estar en la posición de ENJUAGUE (-RINSE-). Encienda el sistema de filtración durante un máximo de 30 segundos y, a continuación, coloque la válvula en FILTRACIÓN (-FILTER-).</p>

PL PRACE KONSERWACYJNE FR TRAVAUX D'ENTRETIEN IT LAVORI DI MANUTENZIONE DE WARTUNGSARBEITEN EN MAINTENANCE WORK ES TRABAJOS DE MANTENIMIENTO

PL	<p>Konserwacja zbiornika filtra Na czas prac konserwacyjnych ustaw zawór w pozycji ZAMKNIĘTE (-CLOSED-). Raz w roku sprawdź poziom napętnienia i stan piasku kwarcowego. Piasek musi luźno przesypywać się przez dłoń! Jeśli tworzą się grudki, wymień cały piasek kwarcowy.</p>	EN	<p>Circulation pump maintenance Turn off the pump and set the 6-way valve to the CLOSED position. <u>Pre-filter</u> Clean the pre-filter built into the pump regularly depending on dirt levels. Never operate the pump without a filter! <u>Shaft seal</u> The shaft is equipped with a mechanical seal which may wear over time – replacement by a professional may be required. <u>Seals</u> O-ring seals do not wear significantly under normal use, but if a leak appears after prolonged use, replace them.</p>
FR	<p>Entretien du réservoir du filtre Pendant les travaux d'entretien, placez la vanne en position FERMÉE (-CLOSED-). Vérifiez une fois par an le niveau de remplissage et l'état du sable de quartz. Le sable doit s'écouler librement entre les doigts ! S'il forme des grumeaux, remplacez tout le sable de quartz.</p>	ES	<p>Mantenimiento de la bomba de circulación Apague la bomba y coloque la válvula de 6 vías en la posición CERRADO (-CLOSED-). <u>Prefiltro</u> Limpie periódicamente el prefiltro integrado en la bomba según el nivel de suciedad. ¡Nunca utilice la bomba sin filtro! <u>Sello del eje</u> El eje está equipado con un sello mecánico que puede deteriorarse tras un uso prolongado – debe ser reemplazado por un profesional. <u>Juntas</u> Las juntas tipo o-ring no se desgastan significativamente con un uso adecuado, pero si aparecen fugas tras un tiempo de uso, cámbielas por nuevas.</p>
IT	<p>Manutenzione del serbatoio del filtro Durante le operazioni di manutenzione, impostare la valvola su CHIUSO (-CLOSED-). Controllare una volta all'anno il livello e lo stato della sabbia di quarzo. La sabbia deve scorrere liberamente tra le dita! Se si formano grumi, sostituire tutta la sabbia di quarzo.</p>	PL	<p>Konserwacja kosza w skimmerze Kosz filtra w kolektorze powierzchniowym (skimmerze) czyścić regularnie w krótszych odstępach czasu. Poziom wody w basenie musi zawsze sięgać co najmniej do połowy skimmera.</p>
DE	<p>Wartung des Filterbehälters Während der Wartungsarbeiten das Ventil auf GESCHLOSSEN (-CLOSED-) stellen. Einmal jährlich den Füllstand und Zustand des Quarzsandes überprüfen. Der Sand muss locker durch die Hand rieseln! Bilden sich Klumpen, ist der gesamte Quarzsand auszutauschen.</p>	FR	<p>Entretien du panier du skimmer Nettoyez régulièrement le panier du filtre situé dans le skimmer à intervalles rapprochés. Le niveau d'eau de la piscine doit toujours atteindre au moins la moitié du skimmer.</p>
EN	<p>Filter tank maintenance During maintenance work, set the valve to CLOSED position. Check the fill level and condition of the quartz sand once a year. The sand must flow freely through your hand! If clumps form, replace all the quartz sand.</p>	IT	<p>Manutenzione del cestello dello skimmer Pulire regolarmente il cestello del filtro nello skimmer a intervalli brevi. Il livello dell'acqua deve raggiungere sempre almeno la metà dello skimmer.</p>
ES	<p>Mantenimiento del depósito del filtro Durante las tareas de mantenimiento, coloque la válvula en la posición CERRADO (-CLOSED-). Compruebe una vez al año el nivel de llenado y el estado de la arena de cuarzo. La arena debe deslizarse libremente entre los dedos! Si se forman grumos, sustituya toda la arena de cuarzo.</p>	DE	<p>Wartung des Skimmerkorbs Den Filterkorb im Oberflächenabscheider (Skimmer) regelmäßig in kurzen Abständen reinigen. Der Wasserspiegel im Pool muss immer mindestens bis zur Mitte des Skimmers reichen.</p>
PL	<p>Konserwacja pompy obiegowej Wyłącz pompę, ustaw zawór 6-drogowy w pozycji ZAMKNIĘTE (-CLOSED-). <u>Filtr wstępny</u> Co pewien czas, w zależności od stopnia zanieczyszczenia, czyść filtr wstępny wbudowany w pompę. Pamiętaj, aby nie używać pompy bez filtra! <u>Uszczelnienie walu</u> Wał jest wyposażony w uszczelkę mechaniczną, która może ulec rozszczelnieniu po długim okresie eksploatacji – wtedy konieczna jest wymiana przez specjalistę. <u>Uszczelki</u> Uszczelki typu o-ring nie ulegają znacznemu zużyciu przy prawidłowym użytkowaniu, ale jeśli po dłuższym czasie użytkowania wystąpi nieszczelność, wymień je na nowe.</p>	EN	<p>Maintenance of the skimmer basket Clean the filter basket in the surface skimmer regularly at short intervals. The water level in the pool must always reach at least halfway up the skimmer.</p>
FR	<p>Entretien de la pompe de circulation Arrêtez la pompe et placez la vanne à 6 voies en position FERMÉE (-CLOSED-). <u>Préfiltre</u> Nettoyez régulièrement le préfiltre intégré à la pompe, selon le niveau de saleté. N'utilisez jamais la pompe sans filtre ! <u>Joint d'arbre</u> L'arbre est équipé d'un joint mécanique qui peut se détériorer après une longue période d'utilisation – il doit alors être remplacé par un professionnel. <u>Joints</u> Les joints toriques ne s'usent pas de manière significative en cas d'utilisation normale, mais s'ils deviennent défectueux, remplacez-les.</p>	ES	<p>Mantenimiento del cesto del skimmer Limpie regularmente la cesta del filtro del skimmer a intervalos cortos. El nivel del agua en la piscina debe alcanzar siempre al menos la mitad del skimmer.</p>
IT	<p>Manutenzione della pompa di circolazione Spegner la pompa e impostare la valvola a 6 vie su CHIUSO (-CLOSED-). <u>Filtro preliminare</u> Pulire regolarmente il prefiltro integrato nella pompa in base al livello di sporcizia. Non utilizzare mai la pompa senza filtro! <u>Guarnizione dell'albero</u> L'albero è dotato di una guarnizione meccanica che può deteriorarsi con il tempo – in tal caso è necessaria la sostituzione da parte di uno specialista. <u>Guarnizioni</u> Le guarnizioni di tipo o-ring non si consumano facilmente se usate correttamente, ma se compaiono perdite dopo un uso prolungato, sostituirle.</p>		
DE	<p>Wartung der Umwälzpumpe Schalten Sie die Pumpe aus und stellen Sie das 6-Wege-Ventil auf GESCHLOSSEN (-CLOSED-). <u>Vorfilter</u> Reinigen Sie den in die Pumpe integrierten Vorfilter regelmäßig, abhängig vom Verschmutzungsgrad. Die Pumpe darf nie ohne Filter betrieben werden! <u>Wellendichtung</u> Die Welle ist mit einer mechanischen Dichtung ausgestattet, die sich nach längerer Nutzung lösen kann – sie muss dann von einem Fachmann ersetzt werden. <u>Dichtungen</u> O-Ring-Dichtungen verschleifen bei ordnungsgemäßer Nutzung kaum, aber bei Undichtigkeiten nach längerer Verwendung sollten sie ersetzt werden.</p>		

PL PRZYCZYNY USTEREK – USUWANIE BŁĘDÓW FR CAUSES DES PANNES – RÉSOLUTION DES PROBLÈMES IT CAUSE DEI GUASTI – RISOLUZIONE DEI PROBLEMI DE FEHLERURSACHEN – FEHLERBEHEBUNG EN FAULT CAUSES – TROUBLESHOOTING ES CAUSAS DE FALLOS – SOLUCIÓN DE PROBLEMAS

PL	<p>Pompa nie zasysa wody samodzielnie lub czas zasysania jest bardzo długi</p> <ol style="list-style-type: none"> Sprawdź, czy kosz wstępnej filtracji jest napełniony wodą przynajmniej do przyłącza ssącego, do którego podłączony jest wąż idący od skimmera. Sprawdź szczelność węża doprowadzającego wodę z basenu – nieszczelność powoduje zasysanie powietrza. Sprawdź poziom wody w basenie – jeśli w skimmerze jest zbyt niski, pompa również zasysa powietrze. Uzupełnij poziom wody do połowy otworu skimmera. Sprawdź, czy kłapa skimmera jest dobrze zawieszona. Sprawdź, czy kosze sitowe w skimmerze i pompie nie są zabrudzone – w razie potrzeby wyczyść je. Upewnij się, że pokrywa pompy jest dobrze osadzona i dokręcona. Jeśli masz zestaw z zaworami, sprawdź, czy wszystkie są otwarte. 	DE	<p>Motorschutzschalter löst aus</p> <ol style="list-style-type: none"> Bei 400 V-Pumpen: Prüfen, ob der Motorschutzschalter auf den Nennstrom der Pumpe eingestellt ist. Wenn der Motorschalter auslöst, darf nur ein Wiederanlaufversuch unternommen werden – erneut den Schalter drücken. Beim zweiten Auslösen einen Elektriker hinzuziehen, um die Anlage (Motor, Stromkabel usw.) zu prüfen oder den Händler kontaktieren.
FR	<p>La pompe n'amorce pas l'eau ou l'amorçage est très long</p> <ol style="list-style-type: none"> Vérifiez si le panier du préfiltre est rempli d'eau jusqu'à l'orifice d'aspiration raccordé au tuyau du skimmer. Vérifiez si le tuyau d'aspiration depuis la piscine est étanche – une fuite aspire de l'air. Vérifiez le niveau d'eau de la piscine – s'il est trop bas dans le skimmer, la pompe aspire de l'air. Complétez jusqu'à la moitié de l'ouverture du skimmer. Assurez-vous que le clapet du skimmer est bien suspendu. Nettoyez les paniers filtrants du skimmer et de la pompe si nécessaire. Vérifiez que le couvercle de la pompe est bien en place et bien serré. Si votre installation comporte des vannes, vérifiez qu'elles sont toutes ouvertes. 	EN	<p>Motor protection switch trips</p> <ol style="list-style-type: none"> For 400 V pumps: check that the motor protection switch is set to the pump's rated current. If the switch trips, you may make only one attempt to restart the pump – press the switch again. If it trips again, call an electrician to check the system (motor, power cable, etc.) or contact the seller.
ES	<p>Salta el interruptor de protección del motor</p> <ol style="list-style-type: none"> Para bombas de 400 V: verifique que el interruptor esté ajustado a la corriente nominal de la bomba. Si salta, intente reiniciar la bomba una sola vez – presione nuevamente el interruptor. Si vuelve a dispararse, llame a un electricista para revisar el sistema (motor, cableado, etc.) o contacte con el vendedor. 	IT	<p>Salta el interruptore di protezione del motore</p> <ol style="list-style-type: none"> Per le pompe a 400 V: verifica che l'interruttore di protezione sia impostato sulla corrente nominale della pompa. Se l'interruttore scatta, prova a riavviare la pompa una sola volta – premi di nuovo l'interruttore. Se scatta di nuovo, contatta un elettricista per verificare il sistema (motore, cavi, ecc.) oppure rivolgiti al rivenditore.
IT	<p>La pompa non aspira acqua oppure il tempo di aspirazione è troppo lungo</p> <ol style="list-style-type: none"> Controlla che il cestello del prefiltro sia pieno d'acqua fino al raccordo di aspirazione collegato al tubo dello skimmer. Verifica che il tubo di aspirazione dalla piscina sia a tenuta – eventuali perdite fanno entrare aria. Controlla il livello dell'acqua – se è troppo basso nello skimmer, la pompa aspira aria. Riporta l'acqua a metà dell'apertura dello skimmer. Verifica che lo sportellino dello skimmer sia ben fissato. Pulisci i cestelli filtranti nello skimmer e nella pompa se sono sporchi. Verifica che il coperchio della pompa sia ben posizionato e avvitato. Se il sistema è dotato di valvole, assicurati che siano aperte. 	FR	<p>La pompe fournit trop peu de puissance</p> <ol style="list-style-type: none"> Le filtre est encrassé – effectuez un contre-lavage. Les vannes ne sont pas complètement ouvertes. Les paniers de la pompe et du skimmer sont sales – nettoyez-les. Le sens de rotation de la pompe est incorrect (courant triphasé) – demandez à un électricien de corriger le câblage. Le tuyau est trop long. Fuite dans le tuyau d'aspiration – la pompe aspire de l'air. Remplacez le tuyau par un neuf.
DE	<p>Pumpe saugt kein Wasser an oder Ansaugvorgang dauert sehr lange</p> <ol style="list-style-type: none"> Prüfen Sie, ob der Vorfilterkorb mindestens bis zum Sauganschluss mit Wasser gefüllt ist (Verbindung zum Skimmer). Kontrollieren Sie den Saugschlauch vom Becken auf Undichtigkeiten – Luft wird angesaugt. Kontrollieren Sie den Wasserstand im Becken – bei zu niedrigem Stand im Skimmer zieht die Pumpe Luft. Füllen Sie Wasser bis zur Mitte des Skimmer-Eingangs auf. Überprüfen Sie, ob die Skimmerklappe richtig sitzt. Reinigen Sie ggf. die Siebkörbe im Skimmer und in der Pumpe. Prüfen Sie, ob der Pumpendeckel richtig sitzt und fest angezogen ist. Falls vorhanden, kontrollieren Sie die Stellung der Ventile – sie müssen geöffnet sein. 	EN	<p>Pump delivers too little power</p> <ol style="list-style-type: none"> Filter is dirty – perform backwashing. The valves are not fully open. Strainer baskets in pump and skimmer are dirty – clean them. Pump rotation is incorrect (with three-phase power) – ask an electrician to correct wiring. Hose is too long. Leak in the suction hose – the pump is drawing air. Replace the hose with a new one.
EN	<p>Pump does not self-prime or priming takes a very long time</p> <ol style="list-style-type: none"> Check if the pre-filter basket is filled with water at least up to the suction inlet connected to the hose from the skimmer. Check if the hose from the pool is sealed – otherwise, air is being drawn in. Check the water level – if it is too low in the skimmer, the pump draws in air. Top up the water to the middle of the skimmer opening. Make sure the skimmer flap is properly positioned. Clean the skimmer and pump filter baskets if dirty. Make sure the pump lid is properly fitted and tightly screwed. If your system has valves, check that they are open. 	IT	<p>Pumpe liefert zu wenig Leistung</p> <ol style="list-style-type: none"> Filter ist verschmutzt – Rückspülen durchführen. Die Ventile sind nicht vollständig geöffnet. Siebkörbe in Pumpe und Skimmer sind verschmutzt – reinigen. Drehrichtung der Pumpe ist falsch (bei Drehstrom) – Elektriker zur Korrektur beauftragen. Schlauch ist zu lang. Leck im Saugschlauch – die Pumpe zieht Luft. Ersetzen Sie den Schlauch durch einen neuen.
ES	<p>La bomba no aspira agua por sí sola o el proceso de aspiración es muy lento</p> <ol style="list-style-type: none"> Verifique que la cesta del prefiltro esté llena de agua hasta el conector de aspiración conectado al tubo del skimmer. Compruebe si el tubo que lleva agua desde la piscina tiene fugas – de lo contrario, la bomba aspira aire. Revise el nivel del agua en la piscina – si el nivel en el skimmer es bajo, la bomba aspirará aire. Rellene hasta la mitad de la abertura del skimmer. Asegúrese de que la compuerta del skimmer esté bien colocada. Limpie las cestas del skimmer y de la bomba si están sucias. Compruebe que la tapa de la bomba esté bien colocada y apretada. Si el sistema tiene válvulas, asegúrese de que estén abiertas. 	DE	<p>Pumpe liefert zu wenig Leistung</p> <ol style="list-style-type: none"> Filter ist verschmutzt – Rückspülen durchführen. Die Ventile sind nicht vollständig geöffnet. Siebkörbe in Pumpe und Skimmer sind verschmutzt – reinigen. Drehrichtung der Pumpe ist falsch (bei Drehstrom) – Elektriker zur Korrektur beauftragen. Schlauch ist zu lang. Leck im Saugschlauch – die Pumpe zieht Luft. Ersetzen Sie den Schlauch durch einen neuen.
PL	<p>Wyzwala się wyłącznik ochronny silnika</p> <ol style="list-style-type: none"> W pompach 400 V: Sprawdź, czy wyłącznik ochronny silnika jest ustawiony na prąd znamionowy pompy. Jeżeli wyłącznik ochronny silnika zadziała, możesz podjąć tylko jedną próbę ponownego uruchomienia pompy – naciśnij wyłącznik jeszcze raz. Przy drugim zadziałaniu wezwij elektryka i zleć sprawdzenie systemu (silnika, przewodu zasilającego itp.) lub skontaktuj się ze sprzedawcą. 	EN	<p>Pump delivers too little power</p> <ol style="list-style-type: none"> Filter is dirty – perform backwashing. The valves are not fully open. Strainer baskets in pump and skimmer are dirty – clean them. Pump rotation is incorrect (with three-phase power) – ask an electrician to correct wiring. Hose is too long. Leak in the suction hose – the pump is drawing air. Replace the hose with a new one.
FR	<p>Le disjoncteur moteur se déclenche</p> <ol style="list-style-type: none"> Pour les pompes 400 V : vérifiez que le disjoncteur est réglé sur le courant nominal de la pompe. Si le disjoncteur moteur se déclenche, n'essayez qu'une seule fois de redémarrer la pompe – appuyez à nouveau sur le disjoncteur. Si cela se reproduit, faites appel à un électricien pour vérifier le système (moteur, câble d'alimentation, etc.) ou contactez le revendeur. 	IT	<p>La bomba entrega poca potencia</p> <ol style="list-style-type: none"> El filtro está sucio – realice un lavado a contracorriente. Las válvulas no están completamente abiertas. Las cestas del skimmer y la bomba están sucias – límpielas. Sentido de giro incorrecto de la bomba (con corriente trifásica) – contacte con un electricista. La manguera es demasiado larga. Fuga en la manguera de aspiración: la bomba aspira aire. Sustituya la manguera por una nueva.
IT	<p>Scatta l'interruttore di protezione del motore</p> <ol style="list-style-type: none"> Per le pompe a 400 V: verifica che l'interruttore di protezione sia impostato sulla corrente nominale della pompa. Se l'interruttore scatta, prova a riavviare la pompa una sola volta – premi di nuovo l'interruttore. Se scatta di nuovo, contatta un elettricista per verificare il sistema (motore, cavi, ecc.) oppure rivolgiti al rivenditore. 	DE	<p>Pompa jest zbyt głośna</p> <ol style="list-style-type: none"> Patrz: Pompa dostarcza zbyt mało mocy. Ciała obce w pompie – odkręć korpus pompy, oczyść korpus i wirnik. Łożyska silnika są zbyt głośne – wymień silnik wraz z wirnikiem. Pompa stoi na gołej drewnianej lub betonowej podłodze – przenosi hałas na korpus – Ustaw pompę na podkładzie izolującym (guma, korek itp.).
FR	<p>La pompe est trop bruyante</p> <ol style="list-style-type: none"> Voir : La pompe fournit trop peu de puissance. Corps étrangers dans la pompe – démontez le boîtier, nettoyez-le ainsi que la turbine. Les roulements du moteur sont bruyants – remplacez le moteur avec la turbine. La pompe est posée sur un sol en bois ou en béton – le bruit est amplifié – Installez un support isolant (caoutchouc, liège, etc.). 	PL	<p>Pompa jest zbyt głośna</p> <ol style="list-style-type: none"> Patrz: Pompa dostarcza zbyt mało mocy. Ciała obce w pompie – odkręć korpus pompy, oczyść korpus i wirnik. Łożyska silnika są zbyt głośne – wymień silnik wraz z wirnikiem. Pompa stoi na gołej drewnianej lub betonowej podłodze – przenosi hałas na korpus – Ustaw pompę na podkładzie izolującym (guma, korek itp.).

IT	<p>La pompa è troppo rumorosa</p> <ol style="list-style-type: none"> Vedi: La pompa fornisce potenza insufficiente. Corpi estranei nella pompa – smontare il corpo pompa e pulire corpo e girante. I cuscinetti del motore sono rumorosi – sostituire motore e girante. La pompa poggia su una superficie in legno o cemento – trasmette le vibrazioni – Posizionare la pompa su una base isolante (gomma, sughero, ecc.). 	PL	<p>Między korpusem pompy a silnikiem wypływa woda z pompy</p> <ol style="list-style-type: none"> Podczas uruchamiania może kapać woda co około 2 minuty. Po kilku godzinach pracy, gdy uszczelka mechaniczna się dotrze, kapanie powinno ustać. Jeśli w tym miejscu woda stale wypływa, oznacza to uszkodzenie uszczelki mechanicznej – należy ją wymienić.
DE	<p>Pumpe ist zu laut</p> <ol style="list-style-type: none"> Siehe: Pumpe liefert zu wenig Leistung. Fremdkörper in der Pumpe – Pumpengehäuse abschrauben und Rotor reinigen. Motorlager sind laut – Motor samt Rotor austauschen. Pumpe steht auf blankem Holz- oder Betonboden – Schallübertragung – Pumpe auf eine schalldämpfende Unterlage stellen (Gummi, Kork usw.). 	FR	<p>Fuite d'eau entre le corps de la pompe et le moteur</p> <ol style="list-style-type: none"> Il peut y avoir des gouttes toutes les 2 minutes lors du démarrage. Après quelques heures de fonctionnement, la fuite s'arrête d'elle-même quand le joint mécanique s'ajuste. Si la fuite persiste, le joint mécanique est endommagé – il faut le remplacer.
EN	<p>Pump is too noisy</p> <ol style="list-style-type: none"> See: Pump delivers too little power. Foreign objects in pump – unscrew the housing and clean both housing and impeller. Motor bearings are noisy – replace the motor and impeller. Pump stands on bare wooden or concrete floor – noise is transmitted – Place the pump on an insulating base (rubber, cork, etc.). 	IT	<p>Perdita d'acqua tra il corpo pompa e il motore</p> <ol style="list-style-type: none"> All'avvio possono cadere gocce ogni circa 2 minuti. Dopo alcune ore di funzionamento, la perdita si arresta quando la guarnizione meccanica si adatta. Se la perdita continua, significa che la guarnizione è danneggiata e va sostituita.
ES	<p>La bomba es demasiado ruidosa</p> <ol style="list-style-type: none"> Véase: La bomba entrega poca potencia. Objetos extraños en la bomba – desmonte y limpie el cuerpo y el impulsor. Los rodamientos del motor hacen ruido – sustituya el motor y el impulsor. La bomba está sobre suelo de madera o cemento – transmite ruido – Coloque la bomba sobre una base aislante (goma, corcho, etc.). 	DE	<p>Wasser tritt zwischen Pumpengehäuse und Motor aus</p> <ol style="list-style-type: none"> Beim Start kann es alle 2 Minuten tropfen. Nach ein paar Stunden Betrieb hört das Tropfen auf, wenn sich die mechanische Dichtung eingeschliffen hat. Wenn das Tropfen anhält, ist die Dichtung defekt – ersetzen Sie sie.
	<p>Pompa nie uruchamia się samoczynnie</p> <ol style="list-style-type: none"> Sprawdź, czy przewód elektryczny jest pod napięciem. Sprawdź, czy bezpiecznik jest sprawny. Sprawdź, czy kondensator jest sprawny (w przypadku pompy prądu zmiennego). Sprawdź, czy silnik jest sprawny – zleć elektrykowi sprawdzenie uzwojenia. Sprawdź, czy pompa nie jest zablokowana (wał silnika można łatwo obrócić śrubokrętem). Sprawdź, czy nie zadziałał wyłącznik ochronny silnika – jeśli tak, patrz punkt „Wyzwala się wyłącznik ochronny silnika”. 	EN	<p>Water leaking between pump body and motor</p> <ol style="list-style-type: none"> Water may drip every 2 minutes during startup. After a few hours, the mechanical seal seats and the dripping stops. If water continues to leak, the mechanical seal is damaged and needs replacement.
	<p>La pompe ne démarre pas automatiquement</p> <ol style="list-style-type: none"> Vérifiez si le câble d'alimentation est sous tension. Vérifiez si le fusible est fonctionnel. Vérifiez si le condensateur fonctionne (dans le cas d'une pompe à courant alternatif). Vérifiez si le moteur est en bon état – faites vérifier l'enroulement par un électricien. Vérifiez si la pompe n'est pas bloquée (l'arbre moteur doit pouvoir tourner facilement avec un tournevis). Vérifiez si le disjoncteur moteur s'est déclenché – si c'est le cas, voir le paragraphe « Le disjoncteur moteur se déclenche ». 	ES	<p>Fuga de agua entre el cuerpo de la bomba y el motor</p> <ol style="list-style-type: none"> Durante el arranque puede gotear agua cada 2 minutos. Después de varias horas de funcionamiento, la junta mecánica se ajusta y deja de gotear. Si la fuga continúa, la junta mecánica está dañada – debe reemplazarse.
	<p>La pompa non parte automaticamente</p> <ol style="list-style-type: none"> Controllare se il cavo elettrico è sotto tensione. Controllare se il fusibile è funzionante. Controllare se il condensatore è in buono stato (in caso di pompa a corrente alternata). Controllare se il motore funziona correttamente – far controllare l'avvolgimento da un elettricista. Controllare che la pompa non sia bloccata (l'albero motore dovrebbe potersi girare facilmente con un cacciavite). Controllare se è intervenuto l'interruttore di protezione del motore – in tal caso, vedere la voce « L'interruttore di protezione del motore scatta ». 	PL	<p>Piasek kwarcowy jest wyplukiwany z filtra do basenu</p> <ol style="list-style-type: none"> Niewłaściwa wielkość ziarna (zbyt drobne). Wymień na piasek kwarcowy o uziarnieniu 0,4–0,8 mm. Uszkodzony krzyż filtra w zbiorniku filtra – wymień.
	<p>Pumpe startet nicht automatisch</p> <ol style="list-style-type: none"> Prüfen Sie, ob das Stromkabel unter Spannung steht. Prüfen Sie, ob die Sicherung in Ordnung ist. Prüfen Sie, ob der Kondensator funktioniert (bei einer Wechselstrompumpe). Prüfen Sie, ob der Motor funktionsfähig ist – lassen Sie die Wicklung von einem Elektriker überprüfen. Prüfen Sie, ob die Pumpe blockiert ist (die Motorwelle sollte sich leicht mit einem Schraubendreher drehen lassen). Prüfen Sie, ob der Motorschutzschalter ausgelöst hat – falls ja, siehe Abschnitt „Motorschutzschalter löst aus“. 	FR	<p>Le sable de quartz s'échappe du filtre vers la piscine</p> <ol style="list-style-type: none"> Granulométrie inappropriée (trop fine) – remplacez par du sable de quartz de 0,4–0,8 mm. Bras de distribution du filtre cassé – remplacez.
	<p>Pump does not start automatically</p> <ol style="list-style-type: none"> Check if the power cord is live. Check if the fuse is working. Check if the capacitor is functioning (for AC pumps). Check if the motor is operational – have the winding checked by an electrician. Check if the pump is not blocked (the motor shaft should turn easily with a screwdriver). Check if the motor protection switch has tripped – if so, see section “Motor protection switch trips”. 	IT	<p>La sabbia di quarzo viene espulsa dal filtro nella piscina</p> <ol style="list-style-type: none"> Granulometria errata (troppo fine) – sostituire con sabbia di quarzo da 0,4–0,8 mm. Collettore del filtro danneggiato – sostituire.
	<p>La bomba no se pone en marcha automáticamente</p> <ol style="list-style-type: none"> Compruebe si el cable de alimentación tiene corriente. Compruebe si el fusible funciona. Compruebe si el condensador está en buen estado (en caso de bomba de corriente alterna). Compruebe si el motor está operativo – pida a un electricista que revise el bobinado. Compruebe que la bomba no esté bloqueada (el eje del motor debe girar fácilmente con un destornillador). Compruebe si se ha disparado el interruptor de protección del motor – si es así, consulte el apartado « Salta el interruptor de protección del motor ». 	DE	<p>Quarzsand wird aus dem Filter in den Pool gespült</p> <ol style="list-style-type: none"> Falsche Körnung (zu fein) – ersetze durch Quarzsand 0,4–0,8 mm. Filterkreuz im Behälter defekt – tauschen.
		EN	<p>Quartz sand is washed out of the filter into the pool</p> <ol style="list-style-type: none"> Incorrect grain size (too fine) – replace with 0,4–0,8 mm quartz sand. Damaged filter laterals – replace.
		ES	<p>La arena de cuarzo se escapa del filtro a la piscina</p> <ol style="list-style-type: none"> Tamaño de grano incorrecto (demasiado fino) – sustituya por arena de cuarzo de 0,4–0,8 mm. Rejilla del filtro dañada – sustitúyala.
		PL	<p>Ciśnienie w filtrze na manometrze nie powraca do ciśnienia wyjściowego po płukaniu wstecznym lub ciśnienie wyjściowe jest zbyt wysokie</p> <ol style="list-style-type: none"> Uszkodzony manometr – wymień. Stwardniały piasek kwarcowy – wymień. Za mała średnica węży lub zawór jest zamknięty – wymień węże na szersze i/lub otwórz zawór.
		FR	<p>La pression ne revient pas à la valeur d'origine après contre-lavage ou elle est trop élevée</p> <ol style="list-style-type: none"> Manomètre défectueux – remplacez. Sable de quartz durci – remplacez. Tuyaux trop étroits ou vanne fermée – remplacez les tuyaux et/ou ouvrez la vanne.
		IT	<p>La pressione non torna ai valori iniziali dopo il controlavaggio o è troppo alta</p> <ol style="list-style-type: none"> Manometro difettoso – sostituire. Sabbia di quarzo indurita – sostituire. Diámetro del tubo troppo piccolo o valvola chiusa – sostituire/riaprire.
		DE	<p>Druck kehrt nach Rückspülung nicht zum Ausgangsdruck zurück oder ist zu hoch</p> <ol style="list-style-type: none"> Manometer defekt – austauschen. Verhärteter Quarzsand – austauschen. Schlauchdurchmesser zu klein oder Ventil geschlossen – Schläuche austauschen und/oder Ventil öffnen.
		EN	<p>Filter pressure does not return to baseline after backwashing or is too high</p> <ol style="list-style-type: none"> Faulty pressure gauge – replace. Hardened quartz sand – replace. Hoses too narrow or valve closed – replace hoses and/or open valve.
		ES	<p>La presión no vuelve al nivel inicial tras el lavado o es demasiado alta</p> <ol style="list-style-type: none"> Manómetro averiado – sustituir. Arena de cuarzo endurecida – sustituir. Diámetro de la manguera demasiado pequeño o válvula cerrada – reemplazar/abrir.

PL	<p>Woda nie jest przejrzysta</p> <ol style="list-style-type: none"> Zbyt mała ilość chloru – dostosuj poziom chloru i pH do zalecanych wartości. Zbyt mały filtr. Zbyt krótki czas cyrkulacji. W przypadku filtrów z piaskiem kwarcowym – zastosuj flokulant, jeśli to konieczne. Niewystarczające płukanie wsteczne – skracaj czas pracy filtra.
FR	<p>L'eau n'est pas claire</p> <ol style="list-style-type: none"> Teneur en chlore trop basse – ajustez chlore et pH selon les valeurs recommandées. Filtre trop petit. Temps de circulation trop court. Pour filtres à sable : utilisez un flocculant si nécessaire. Un contre-lavage insuffisant réduit la durée de fonctionnement du filtre.
IT	<p>L'acqua non è limpida</p> <ol style="list-style-type: none"> Cloro insufficiente – regolare cloro e pH secondo i valori raccomandati. Filtro troppo piccolo. Tempo di circolazione troppo breve. In caso di filtro a sabbia – usare flocculante se necessario. Un controlavaggio insufficiente riduce il tempo di funzionamento del filtro.
DE	<p>Wasser ist nicht klar</p> <ol style="list-style-type: none"> Zu wenig Chlor – Chlor- und pH-Werte anpassen. Filter ist zu klein. Zu kurze Umwälzzeit. Bei Sandfilter ggf. Flockungsmittel verwenden. Unzureichendes Rückspülen verkürzt die Betriebsdauer des Filters.
EN	<p>Water is not clear</p> <ol style="list-style-type: none"> Low chlorine level – adjust chlorine and pH to recommended values. Filter is too small. Circulation time is too short. For sand filters – use flocculant if needed. Insufficient backwashing shortens the filter's operating time.

ES	<p>El agua no está clara</p> <ol style="list-style-type: none"> Nivel de cloro insuficiente – ajuste cloro y pH. Filtro demasiado pequeño. Tiempo de circulación insuficiente. Para filtros de arena – usar flocculante si es necesario. Un lavado a contracorriente insuficiente reduce el tiempo de funcionamiento del filtro.
PL	<p>Basen traci wodę przez urządzenie filtrujące</p> <ol style="list-style-type: none"> Zawór płukania wstecznego – uszkodzone uszczelki – wymień. Nieszczelny przewód zasilający z basenu – wymień.
FR	<p>La piscine perd de l'eau par le système de filtration</p> <ol style="list-style-type: none"> Vanne de contre-lavage – joints défectueux – remplacez. Tuyau d'alimentation depuis la piscine non étanche – remplacez.
IT	<p>La piscina perde acqua dal sistema di filtrazione</p> <ol style="list-style-type: none"> Valvola di controlavaggio – guarnizioni danneggiate – sostituire. Tube di alimentazione dalla piscina non a tenuta – sostituire.
DE	<p>Wasserverlust durch Filtersystem</p> <ol style="list-style-type: none"> Rückspülventil – Dichtungen defekt – austauschen. Undichte Zuleitung vom Pool – ersetzen.
EN	<p>Pool is losing water via the filter system</p> <ol style="list-style-type: none"> The backwash valve has damaged seals. Replace the seals. The supply hose from the pool is leaking. Replace the hose.
ES	<p>La piscina pierde agua por el sistema de filtración</p> <ol style="list-style-type: none"> Válvula de lavado – juntas dañadas – sustituir. Manguera de entrada desde la piscina con fugas – sustituir.

PL UZDATNIANIE WODY – INFORMACJE OGÓLNE **FR** TRAITEMENT DE L'EAU – INFORMATIONS GÉNÉRALES **IT** TRATTAMENTO DELL'ACQUA – INFORMAZIONI GENERALI **DE** WASSERAUFBEREITUNG – ALLGEMEINE INFORMATIONEN **EN** WATER TREATMENT – GENERAL INFORMATION **ES** TRATAMIENTO DEL AGUA – INFORMACIÓN GENERAL

PL	<p>Wartość pH</p> <p>Najkorzystniejsza wartość pH dla wody w basenie wynosi od 7,0 do 7,4, ponieważ w tym zakresie:</p> <ol style="list-style-type: none"> nie należy się spodziewać podrażnienia błon śluzowych o charakterze kwaśnym ani zasadowym, uszkodzenia linera, węży itp. pozostają w dopuszczalnych granicach, środki dezynfekujące i algicydy wykazują najlepsze działanie. <p>Wartość pH nie informuje o szczegółowym składzie chemicznym wody, ale wskazuje, czy ma ona tendencję do silnego alkalizowania się (pH > 7,6). Jest to miara odczynu – kwasowego lub zasadowego.</p> <p><u>Zbyt wysokie pH (> 7,8)</u> należy obniżyć, dodając kwas (np. granulaty pH-, łatwo rozpuszczalny i bezpieczny). Zjawisko to występuje głównie w twardej wodzie węglanowej, gdzie konieczne może być kilkukrotne dodanie kwasu – w międzyczasie pH nadal może rosnąć.</p> <p><u>Zbyt niskie pH (< 7,0)</u> dotyczy zazwyczaj miękkiej wody. Wówczas wystarczy dodać granulaty pH+ (ok. 50 g/m³, w razie potrzeby 100 g/m³), co nie tylko podnosi pH, ale też stabilizuje jego wartość.</p>
FR	<p>Valeur du pH</p> <p>La valeur idéale du pH pour l'eau de piscine se situe entre 7,0 et 7,4, car :</p> <ol style="list-style-type: none"> il n'y a pas d'irritation des muqueuses due à une eau trop acide ou trop alcaline, les dommages au liner, aux tuyaux, etc. restent dans des limites acceptables, les produits désinfectants et anti-algues sont les plus efficaces. <p>Le pH ne donne pas de détails sur la composition chimique, mais indique si l'eau a tendance à devenir fortement alcaline (pH > 7,6).</p> <p><u>Un pH trop élevé (> 7,8)</u> doit être réduit avec un acide (ex. : granulés pH-, soluble et sûr). Ce phénomène est typique des eaux dures carbonatées et nécessite parfois plusieurs traitements, car le pH peut continuer à monter.</p> <p><u>Un pH trop bas (< 7,0)</u> est fréquent avec l'eau douce. Il suffit alors d'ajouter du pH+ (env. 50 g/m³, jusqu'à 100 g/m³ si nécessaire) pour corriger et stabiliser durablement la valeur du pH.</p>
IT	<p>Valore del pH</p> <p>Il valore ottimale del pH dell'acqua della piscina è compreso tra 7,0 e 7,4, perché in questo intervallo:</p> <ol style="list-style-type: none"> non si verificano irritazioni delle mucose né per acidità né per alcalinità, eventuali danni al liner, ai tubi ecc. restano contenuti, i prodotti disinfettanti e antialghe sono più efficaci. <p>Il valore del pH non fornisce dati dettagliati sulla composizione chimica, ma indica se l'acqua tende ad alcalinizzarsi (pH > 7,6).</p> <p><u>Un pH troppo alto (> 7,8)</u> va corretto con un acido – ad esempio granuli pH-, solubili e sicuri. In acque dure carbonatiche possono essere necessari trattamenti ripetuti, poiché il pH tende a salire di nuovo.</p> <p><u>Un pH troppo basso (< 7,0)</u> si osserva in acque dolci. In questo caso, basta aggiungere granuli pH+ (circa 50 g/m³, fino a 100 g/m³) per ristabilire il valore ottimale e stabilizzarlo.</p>

DE	<p>pH-Wert</p> <p>Der optimale pH-Wert für Poolwasser liegt zwischen 7,0 und 7,4, weil:</p> <ol style="list-style-type: none"> es weder zu säure- noch zu basenbedingten Schleimhautreizungen kommt, Schäden am Liner, an Schläuchen usw. im Rahmen bleiben, Desinfektions- und Algenmittel ihre beste Wirkung entfalten. <p>Der pH-Wert gibt keinen genauen Aufschluss über die Wasserzusammensetzung, zeigt aber, ob das Wasser zur Alkalität neigt (pH > 7,6).</p> <p><u>Ein zu hoher pH-Wert (> 7,8)</u> sollte mit einem Säuregranulat (z. B. pH-) gesenkt werden. In karbonathartem Wasser sind oft mehrere Anwendungen nötig, da der pH-Wert erneut steigen kann.</p> <p><u>Ein zu niedriger pH-Wert (< 7,0)</u> tritt bei weichem Wasser auf. In diesem Fall reicht die Zugabe von pH+ Granulat (50 g/m³, ggf. 100 g/m³), um den Wert anzuheben und zu stabilisieren.</p>
EN	<p>pH value</p> <p>The optimal pH value for pool water is between 7.0 and 7.4, because:</p> <ol style="list-style-type: none"> there is no irritation of mucous membranes from acidic or alkaline water, damage to liner, hoses, etc. remains within acceptable limits, disinfectants and algaeicides work most effectively. <p>The pH value does not reveal the chemical composition but indicates if the water tends to become alkaline (pH > 7.6).</p> <p><u>Too high a pH (> 7.8)</u> should be reduced using acid (e.g., pH- granules, safe and soluble). This is typical in hard carbonate water and may require repeated additions, as pH can rise again.</p> <p><u>Too low a pH (< 7.0)</u> is common in soft water. One-time addition of pH+ granules (approx. 50 g/m³, up to 100 g/m³ if needed) corrects and stabilizes pH effectively.</p>
ES	<p>Valor de pH</p> <p>El valor óptimo de pH del agua de la piscina está entre 7,0 y 7,4, ya que:</p> <ol style="list-style-type: none"> no hay irritación de las mucosas por acidez o alcalinidad, los daños al liner, mangueras, etc. son mínimos, los desinfectantes y algicidas funcionan mejor. <p>El pH no proporciona una composición química detallada, pero sí muestra si el agua tiende a volverse alcalina (pH > 7,6).</p> <p><u>Un pH demasiado alto (> 7,8)</u> debe corregirse con ácido (ej.: granulados pH-, soluble y seguro). En aguas duras, el pH puede volver a subir y se necesita repetir el tratamiento.</p> <p><u>Un pH demasiado bajo (< 7,0)</u> suele darse en aguas blandas. Basta con añadir granulados pH+ (50 g/m³, hasta 100 g/m³ si es necesario) para elevar y estabilizar el valor.</p>

PL Zwalczanie glonów
Głony dostają się do każdego otwartego zbiornika wodnego i bardzo szybko się rozmnażają. Środki algobójcze są absolutnie niezbędne w każdym basenie. Nowoczesne płynne algicydy skutecznie zapobiegają rozwojowi glonów i eliminują je już istniejące.

FR Lutte contre les algues
Les algues envahissent tout bassin ouvert et se développent rapidement. Les algicides sont indispensables. Les algicides liquides modernes préviennent leur développement et éliminent les algues existantes.

IT Controllo delle alghe
Le alghe entrano in ogni bacino aperto e si moltiplicano rapidamente. Gli algicidi sono indispensabili. Gli algicidi liquidi moderni prevengono e combattono efficacemente le alghe.

DE Algenbekämpfung
Algen gelangen in jedes offene Becken und vermehren sich schnell. Algizide sind daher unerlässlich. Moderne flüssige Algizide verhindern zuverlässig das Wachstum und beseitigen bestehende Algen.

EN Algae control
Algae enter any open pool and multiply rapidly. Algaecides are essential. Modern liquid algaecides prevent algae growth and remove existing ones.

ES Control de algas
Las algas llegan a cualquier piscina abierta y se reproducen rápidamente. Los alguicidas son indispensables. Los líquidos modernos previenen y eliminan algas existentes.

PL Zanieczyszczenia
Do wody trafiają zanieczyszczenia organiczne: wydzieliny skóry, olejki, sadza, części roślin itp. Początkowo są one drobno rozproszone, ale z czasem powodują zmętnienie i są pożywką dla mikroorganizmów. Chlor usuwa je skutecznie, działając dezynfekująco i utleniająco. Najczęściej stosuje się tabletki chlorowe.

FR Impuretés
Des impuretés organiques comme les sécrétions cutanées, les huiles solaires, la saie ou des débris végétaux pénètrent dans l'eau. Elles provoquent une turbidité et nourrissent les micro-organismes. Le chlore les détruit efficacement par désinfection et oxydation. Les pastilles chlorées sont les plus utilisées.

IT Impurità
Impurità organiche come secrezioni, oli solari, fuliggine, frammenti vegetali si accumulano nell'acqua. Causano torbidità e favoriscono i microrganismi. Il cloro li neutralizza con azione disinfettante e ossidante. Il prodotto più usato sono le pastiglie di cloro.

DE Verunreinigungen
Organische Stoffe wie Hautfette, Sonnenöl, Ruß oder Pflanzenreste gelangen ins Wasser. Sie trüben das Wasser und bieten Nährboden für Keime. Chlor wirkt desinfizierend und oxidierend. Gängig sind Chlortabletten.

EN Contaminants
Organic waste such as skin oils, sunscreen, soot, plant debris, etc. enters the pool. It causes cloudiness and feeds microbes. Chlorine disinfects and oxidizes these substances. Most common: chlorine tablets.

ES Contaminantes
Residuos como aceites corporales, protectores solares, hollín o restos vegetales enturbian el agua y alimentan los microorganismos. El cloro los elimina con efecto desinfectante y oxidante. El producto más usado son las pastillas de cloro.

PL Ciągłe chlorowanie
Ciągłe chlorowanie odbywa się za pomocą dużych, wolno rozpuszczających się tabletek umieszczonych w dozowniku lub przez system dozowania cieczy.

FR Chloration continue
Elle se fait à l'aide de grandes pastilles à dissolution lente dans un diffuseur ou via un système de dosage liquide.

IT Clorazione continua
Si esegue con grandi pastiglie a lenta dissoluzione in un dosatore o tramite un sistema a liquido.

DE Dauerchlorung
Sie erfolgt mit großen, langsam löslichen Tabletten im Dosierschwimmer oder per Flüssigdosierung.

EN Continuous chlorination
Done using large slow-dissolving chlorine tablets in a dispenser or via a liquid dosing system.

ES Cloración continua
Se realiza mediante tabletas grandes de disolución lenta colocadas en un dosificador o mediante un sistema de dosificación de líquido

PL Mętność
Mętność powodują drobne cząstki, których filtr nie zatrzymuje. W filtrach piaskowych pomaga dodanie flokulantu, który łączy cząstki w większe, wychwytywane przez filtr. Najlepiej użyć flokulantu działającego niezależnie od pH.

FR Turbidité
La turbidité est causée par de fines particules que le filtre ne peut pas retenir. Dans les filtres à sable, l'ajout d'un flocculant aide à agglomérer ces particules en plus grosses, captées par le filtre. Il est préférable d'utiliser un flocculant efficace quel que soit le pH.

IT Torbidità
La torbidità è causata da particelle fini che il filtro non riesce a trattenere. Nei filtri a sabbia è utile aggiungere un flocculante che unisce le particelle in aggregati più grandi, trattenuti dal filtro. È preferibile utilizzare un flocculante efficace indipendentemente dal pH.

DE Trübung
Trübungen werden durch feine Partikel verursacht, die vom Filter nicht aufgefangen werden. Bei Sandfiltern hilft die Zugabe eines Flockungsmittels, das die Partikel zu größeren Einheiten bindet, die vom Filter erfasst werden. Am besten verwendet man ein Flockungsmittel, das unabhängig vom pH-Wert wirkt.

EN Cloudiness
Cloudiness is caused by fine particles that the filter cannot retain. In sand filters, adding a flocculant helps bind the particles into larger clusters that the filter can capture. It is best to use a flocculant that works independently of pH.

ES Turbidez
La turbidez es causada por partículas finas que el filtro no puede retener. En los filtros de arena, añadir un floculante ayuda a agrupar las partículas en otras más grandes que el filtro puede capturar. Lo mejor es usar un floculante que funcione independientemente del pH.

PL Przyczyny niezadowolającego stanu wody
1. Nieprawidłowa wartość pH → chlor jest nieskuteczny.
2. Zbyt rzadkie / słabe chlorowanie → mikroorganizmy się rozwijają.
3. Zbyt mały filtr.
4. Filtr nie był płukany od dłuższego czasu.
5. Zbyt krótkie cykle pracy filtra – za mało przefiltrowanej wody.
6. Zbyt wąskie węże – zbyt mała wydajność obiegu.

FR Causes d'une eau insatisfaisante
1. pH incorrect → le chlore est inefficace.
2. Désinfection insuffisante → les germes prolifèrent.
3. Filtre trop petit.
4. Filtre non nettoyé depuis trop longtemps.
5. Cycles de filtration trop courts.
6. Tuyaux trop étroits → débit insuffisant.

IT Cause di acqua insoddisfacente
1. pH errato → cloro inefficace.
2. Disinfezione insufficiente.
3. Filtro troppo piccolo.
4. Manca controlavaggio.
5. Cicli di filtraggio troppo brevi.
6. Tubi troppo stretti → flusso inadeguato.

DE Ursachen für schlechte Wasserqualität
1. Falscher pH-Wert → Chlor wirkt nicht.
2. Zu wenig Chlor / zu selten.
3. Filter zu klein.
4. Kein Rückspülen.
5. Zu kurze Filterzyklen.
6. Zu schmale Schläuche → geringer Durchfluss.

EN Causes of poor water quality
1. Incorrect pH → chlorine ineffective.
2. Insufficient chlorination.
3. Filter too small.
4. Filter not backwashed.
5. Too-short filter cycles.
6. Hoses too narrow → low flow rate.

ES Causas de mala calidad del agua
1. pH incorrecto → el cloro no actúa.
2. Desinfección insuficiente.
3. Filtro pequeño.
4. Falta del lavado del filtro.
5. Ciclos de filtrado muy cortos.
6. Mangueras estrechas → flujo deficiente.



PL GWARANCJA
FR GARANTIE
IT GARANZIA
DE GARANTIE
EN WARRANTY
ES GARANTÍA

PL	Produkt przeznaczony jest do użytku prywatnego, z wyłączeniem przeznaczenia mieszkaniowego lub prowadzenia działalności gospodarczej. Jest to produkt typowo ogrodowy. Basen jest do użytku tylko pod nadzorem osób dorosłych.
FR	Le produit est destiné à un usage privé, à l'exclusion de tout usage résidentiel ou commercial. Il s'agit d'un produit spécifiquement conçu pour le jardin. La piscine doit être utilisée uniquement sous la surveillance d'un adulte.
IT	Il prodotto è destinato all'uso privato, con esclusione di impieghi residenziali o commerciali. È un prodotto pensato specificamente per l'ambiente da giardino. La piscina deve essere utilizzata solo sotto la supervisione di un adulto.
DE	Das Produkt ist ausschließlich für den privaten Gebrauch bestimmt – eine Nutzung zu Wohnzwecken oder für gewerbliche Zwecke ist ausgeschlossen. Es handelt sich um ein typisches Gartenprodukt. Der Pool darf nur unter Aufsicht von Erwachsenen verwendet werden.
EN	The product is intended for private use only and must not be used for residential or commercial purposes. It is designed as a garden-specific product. The pool must only be used under adult supervision.
ES	El producto está destinado exclusivamente a uso privado, quedando excluidos los fines residenciales o comerciales. Es un producto típico de jardín. La piscina debe utilizarse únicamente bajo la supervisión de un adulto.

PL GWARANT **FR** GARANT **IT** GARANT **DE** GARANT **EN** GUARANTOR **ES** GARANTE

ALTANKA prosta spółka akcyjna

ul. Jeziorna 8A

66-415 Kłodawa

NIP: PL5993264846 | REGON: 521943630 | KRS: 0000970220

PL	Drewno jest materiałem naturalnym, który „pracuje” wraz ze zmianami temperatury i wilgotności. Ze względu na stałą pracę drewna podane w spisie elementów wymiary desek mogą się wahać od 2% do 12% w zależności od przekroju i kierunku pomiaru. Na deskach mogą wystąpić naturalne zjawiska, które nie mają wpływu na jakość i funkcjonalność całego basenu.	DE	Holz ist ein natürliches Material, das sich durch Temperatur- und Feuchtigkeitsschwankungen verändert („arbeitet“). Aufgrund dieser natürlichen Bewegung des Holzes können sich die in der Teileliste angegebenen Maße der Bretter je nach Querschnitt und Messrichtung um 2 % bis 12 % unterscheiden. Auf den Brettern können natürliche Erscheinungen auftreten, die jedoch die Qualität und Funktionalität des gesamten Pools nicht beeinträchtigen.
FR	Le bois est un matériau naturel qui évolue en fonction des variations de température et d'humidité. En raison du mouvement constant du bois, les dimensions des planches mentionnées dans la liste des pièces peuvent varier de 2 % à 12 %, en fonction de la section et de la direction de la mesure. Des phénomènes naturels peuvent apparaître sur les planches, sans affecter la qualité et le fonctionnement de l'ensemble de la piscine.	EN	Wood is a natural material that „works” with changes in temperature and humidity. Due to the continuous movement of wood, the dimensions of the boards listed in the parts list may vary from 2% to 12%, depending on the section and measurement direction. Natural phenomena may occur on the boards, which do not affect the quality and functionality of the entire pool.
IT	Il legno è un materiale naturale che “lavora” in base ai cambiamenti di temperatura e umidità. A causa del continuo movimento del legno, le dimensioni delle tavole riportate nell'elenco dei componenti possono variare tra il 2% e il 12%, a seconda della sezione e della direzione di misurazione. Possono verificarsi fenomeni naturali sulle tavole che non compromettono la qualità e la funzionalità complessiva della piscina.	ES	La madera es un material natural que “trabaja” con los cambios de temperatura y humedad. Debido al movimiento constante de la madera, las dimensiones de las lamas indicadas en la lista de piezas pueden variar entre un 2 % y un 12 %, dependiendo de la sección y de la dirección de la medición. Pueden presentarse fenómenos naturales en las lamas, los cuales no afectan la calidad ni la funcionalidad del conjunto de la piscina.



PL STRUKTURA DREWNIANA FR STRUCTURE EN BOIS IT STRUTTURA IN LEGNO DE HOLZSTRUKTUR EN WOODEN STRUCTURE ES ESTRUCTURA DE MADERA

10 LAT OD DATY DOSTAWY (ważna tylko z dowodem zakupu).

Gwarancja obejmuje:

- Ochronę drewna przeciw grzybom i insektom (z wyłączeniem termitów, mrówek i pszczoł australijskich), jeśli zostały spełnione następujące warunki:
 - drewno nie ma bezpośredniego styku z gruntem i wodą „zewnętrzną” (np. z systemem zraszającym, wodą z nieuszczelnienia orurowania, które powstały w wyniku błędnego lub niedokładnego montażu oprzyrządowania)
 - w przypadku zagłębienia basenu w ziemi, drenaż został wykonany zgodnie z naszymi wytycznymi
 - drewno jest minimum raz na 2 lata konserwowane ogólnodostępnymi środkami do ochrony drewna.

UWAGA! Gwarancja staje się nieważna w przypadku dokonywania samodzielnych przeróbek w produkcji.

Gwarancji nie podlegają:

- Naturalne cechy drewna
- Naturalna deformacja desek, np. spowodowana długotrwałym wystawieniem na działanie słońca
- Skreślenia i zwichrowania desek pozwalające na montaż
- Uszkodzenia i wady spowodowane transportem organizowanym we własnym zakresie, nieprawidłowym przechowywaniem, montażem (uszkodzenia mechaniczne) lub użytkowaniem basenu
- Uszkodzeń wynikających ze złego przygotowania terenu i podłoża betonowego
- Uszkodzeń wynikających z interwencji nieautoryzowanych osób
- Uszkodzeń spowodowanych przez wystąpienie siły wyższej
- Szkód spowodowanych przez termity, mrówki lub pszczoły australijskie

PL

10 ANS À PARTIR DE LA DATE DE LIVRAISON (valable uniquement avec une preuve d'achat).

La garantie couvre :

- La protection du bois contre les champignons et les insectes (à l'exclusion des termites, des fourmis et des abeilles australiennes), à condition que les conditions suivantes soient respectées :
 - Le bois n'a pas de contact direct avec le sol ou l'eau (Par exemple, des systèmes d'arrosage, fuites d'eau provenant d'une installation incorrecte ou imprécise des équipements).
 - Si la piscine est enterrée, un drainage a été réalisé conformément à nos directives.
 - Le bois est entretenu au moins une fois tous les deux ans avec des produits de protection du bois.

AVERTISSEMENT ! La garantie devient nulle et non avenue en cas de modifications apportées au produit.

La garantie ne couvre pas :

- Les caractéristiques naturelles du bois.
- La déformation naturelle des planches, par exemple due à une exposition prolongée au soleil.
- La torsion et la déformation des planches, dans la mesure où elles n'empêchent pas l'assemblage.
- Les dommages et défauts causés par un transport organisé par le client lui-même, un stockage inapproprié, un assemblage incorrect (dommages mécaniques) ou l'utilisation inappropriée de la piscine.
- Les dommages résultant d'une mauvaise préparation du sol et des fondations en béton.
- Les dommages résultant d'interventions non autorisées.
- Les dommages causés par des cas de force majeure.
- Les dommages causés par les termites, les fourmis ou les abeilles australiennes.

FR

10 ANNI DALLA DATA DI CONSEGNA (valida solo con prova d'acquisto).

La garanzia copre:

- La protezione del legno contro funghi e insetti (eccetto termiti, formiche e api australiane), a condizione che siano rispettate le seguenti condizioni:
 - Il legno non deve entrare in contatto diretto con il suolo o con acqua "esterna" (ad esempio da impianti di irrigazione, perdite causate da errato o impreciso montaggio dell'attrezzatura).
 - Se la piscina è interrata, deve essere stato eseguito un drenaggio conforme alle nostre linee guida.
 - Il legno viene trattato almeno ogni due anni con prodotti protettivi per legno facilmente reperibili.

ATTENZIONE! La garanzia decade automaticamente in caso di modifiche indipendenti apportate al prodotto.

La garanzia non copre:

- Le caratteristiche naturali del legno.
- La deformazione naturale delle tavole, ad esempio causata da esposizione prolungata al sole.
- La torsione e la curvatura delle tavole che comunque consentono il montaggio.
- I danni e i difetti causati da trasporto autogestito, stoccaggio improprio, montaggio errato (danni meccanici) o uso scorretto della piscina.
- I danni derivanti da una scorretta preparazione del terreno o delle fondamenta in calcestruzzo.
- I danni causati da interventi non autorizzati.
- I danni causati da eventi di forza maggiore.
- I danni causati da termiti, formiche o api australiane.

IT

10 JAHRE AB LIEFERDATUM (gültig nur mit Kaufnachweis).

Die Garantie umfasst:

- Schutz des Holzes vor Pilzen und Insekten (ausgenommen Termiten, Ameisen und australische Bienen), sofern folgende Bedingungen erfüllt sind:
 - Das Holz hat keinen direkten Kontakt mit dem Boden oder mit „externer“ Feuchtigkeit (z. B. Bewässerungssysteme, Wasser aus undichten Leitungen durch unsachgemäße oder ungenaue Installation von Geräten).
 - Wenn der Pool im Boden eingelassen ist, wurde ein Drainagesystem gemäß unseren Richtlinien eingerichtet.
 - Das Holz wird mindestens alle zwei Jahre mit handelsüblichen Holzschutzmitteln gepflegt.

ACHTUNG! Die Garantie erlischt, wenn eigenmächtige Änderungen am Produkt vorgenommen werden.

Die Garantie deckt nicht ab:

- Natürliche Eigenschaften des Holzes.
- Natürliche Verformungen der Bretter, z. B. durch längere Sonneneinstrahlung.
- Verwindungen und Verkrümmungen von Brettern, die eine Montage dennoch ermöglichen.
- Schäden und Mängel, die durch eigene Transportorganisation, unsachgemäße Lagerung, fehlerhafte Montage (mechanische Schäden) oder unsachgemäße Nutzung des Pools entstehen.
- Schäden aufgrund mangelhafter Bodenvorbereitung oder ungenügender Betonfundamente.
- Schäden durch nicht genehmigte Eingriffe.
- Schäden durch höhere Gewalt.
- Schäden durch Termiten, Ameisen oder australische Bienen.

DE

10 YEARS FROM THE DELIVERY (valid only with proof of purchase).

The warranty covers:

- Protection of wood against fungi and insects (excluding termites, ants, and Australian bees), provided the following conditions are met:
 - The wood does not have direct contact with the ground or „external” water (e.g., sprinkler systems, water from pipe leaks due to improper or inaccurate installation of equipment).
 - If the pool is embedded in the ground, drainage has been performed according to our guidelines.
 - The wood is maintained at least once every two years using widely available wood protection agents.

WARNING! The warranty becomes void if any independent modifications are made to the product.

The warranty does not cover:

- Natural characteristics of wood.
- Natural deformation of boards, e.g., caused by prolonged sun exposure.
- Twisting and warping of boards that still allow assembly.
- Damages and defects caused by self-organised transportation, improper storage, incorrect assembly (mechanical damage), or use of the pool.
- Damages resulting from poor ground preparation and concrete foundation.
- Damages resulting from unauthorised interventions.
- Damages caused by force majeure.
- Damages caused by termites, ants, or Australian bees.

EN

10 AÑOS A PARTIR DE LA FECHA DE ENTREGA (válido solo con comprobante de compra).

La garantía cubre:

- La protección de la madera contra hongos e insectos (excluyendo termitas, hormigas y abejas australianas), siempre que se cumplan las siguientes condiciones:
 - La madera no tiene contacto directo con el suelo ni con agua "externa" (por ejemplo, sistemas de riego, fugas de agua debidas a una instalación incorrecta o imprecisa del equipo).
 - Si la piscina está enterrada, cuando se ha realizado un sistema de drenaje según nuestras directrices.
 - Se realiza el mantenimiento de madera al menos una vez cada dos años con productos de protección para madera disponibles en el mercado.

¡ADVERTENCIA! La garantía queda anulada si se realizan modificaciones propias en el producto.

La garantía no cubre:

- Las características naturales de la madera.
- La deformación natural de las laminas, por ejemplo, provocada por una exposición prolongada al sol.
- Las torsiones y deformaciones de las laminas que aún permiten su montaje.
- Los daños y defectos causados por transporte autogestionado, almacenamiento inadecuado, montaje incorrecto (daños mecánicos) o uso indebido de la piscina.
- Los daños derivados de una preparación deficiente del terreno o de los cimientos de hormigón.
- Los daños causados por intervenciones no autorizadas.
- Los daños provocados por casos de fuerza mayor.
- Los daños causados por termitas, hormigas o abejas australianas.

ES

PL OSPRZĘT DO BASENU FR ÉQUIPEMENTS DE PISCINE IT ACCESSORI PER PISCINA DE POOLZUBEHÖR EN POOL EQUIPMENT ES EQUIPAMIENTO PARA PISCINA

OSPRZĘT DO BASENU (pompa, filtr), WKRETY, WYPELNIENIE BASENU (FOLIA LINER PVC 75/100) objęte są rękojmią wynikającą z przepisów prawa.

UWAGA: Każde nacięcie folii PVC (np. na otwór skimmera i dyszy) oznacza, że nabywca stwierdził, iż otrzymana folia (kolor, wymiar, szczelność) jest zgodna ze złożonym zamówieniem.

PL

ÉQUIPEMENTS DE LA PISCINE (pompe, filtre), VIS, LINER DE PISCINE (LINER PVC 75/100) Ces composants sont couverts par la garantie légale conformément aux dispositions en vigueur.

AVERTISSEMENT : Toute découpe du liner PVC (par exemple, pour l'installation du skimmer ou de la buse) est considérée comme une acceptation par l'acheteur de la conformité du liner à la commande, notamment en termes de couleur, dimensions et étanchéité.

FR

IT

TREZZATURA DELLA PISCINA (pompa, filtro), VITERIA, LINER DELLA PISCINA (LINER IN PVC 75/100) sono coperti dalla garanzia legale secondo le disposizioni normative vigenti.

ATTENZIONE: Qualsiasi taglio del liner in PVC (ad esempio per l'apertura dello skimmer o delle bocchette) implica che l'acquirente conferma che il liner ricevuto (colore, dimensioni, tenuta) corrisponde all'ordine effettuato.

DE

POOLZUBEHÖR (PUMPE, FILTER), SCHRAUBEN, POOLFOLIE (PVC-FOLIE 75/100) Diese Komponenten unterliegen der gesetzlichen Gewährleistung gemäß den geltenden gesetzlichen Bestimmungen.

WARNING: Jeder Zuschnitt der PVC-Folie (z. B. für Skimmer oder Düse) gilt als Bestätigung des Käufers, dass die Folie (Farbe, Maße und Dichtheit) gemäß der Bestellung akzeptiert wurde.

EN

POOL EQUIPMENT (pump, filter), SCREWS, POOL LINER (PVC LINER 75/100) These components are covered by the statutory warranty in accordance with legal provisions.

WARNING: Any cutting of the PVC liner (e.g., for the skimmer or nozzle) confirms that the buyer has accepted the liner (colour, dimensions, and sealing) as per the order.

ES

EQUIPO DE LA PISCINA (bomba, filtro), TORNILLERÍA, EL REVESTIMIENTO DE PISCINA (LINER DE PVC 75/100) Estos componentes están cubiertos por la garantía legal de acuerdo con las disposiciones vigentes.

ADVERTENCIA: Cualquier corte del liner de PVC (por ejemplo, para el skimmer o la boquilla) confirma que el comprador acepta el liner (color, dimensiones y sellado) tal como fue solicitado en el pedido.

PL PL PROCEDURA REKLAMACJI FR PROCÉDURE DE RÉCLAMATION IT PROCEDURA DI RECLAMO DE REKLAMATIONSVERFAHREN EN COMPLAINT PROCEDURE ES PROCEDIMIENTO DE RECLAMACIÓN

PL

Sposób złożenia reklamacji:

W celu złożenia reklamacji zarejestruj się w panelu reklamacyjnym <https://sav.altanka.com.pl/>

- Jeżeli zamówienie było składane przez stronę sklepu to możesz zalogować się do panelu reklamacyjnego danymi logowania ze sklepu (adres email i hasło ze sklepu) i od razu złożyć reklamację.
- Jeżeli zamówienie w naszym sklepie było składane telefonicznie lub za pomocą serwisu typu Marketplace:
 - zaloguj się najpierw do panelu reklamacyjnego. Po założeniu konta zostanie wysłana do Ciebie wiadomość na podany podczas rejestracji adres email. Kliknij link aktywacyjny znajdujący się w wysłanej wiadomości - dopiero wtedy konto zostanie aktywowane
 - po aktywacji konta możesz się zalogować i złożyć reklamację

UWAGA: Reklamacje rozpatrujemy tylko w przypadku zarejestrowania jej w panelu.

Termin rozpatrzenia reklamacji:

14 dni od dnia uzupełnienia wszystkich wymaganych danych.

Sposób rozwiązania:

W przypadku pozytywnego rozpatrzenia reklamacji wybór sposobu naprawienia szkody należy do producenta. Może to być:

- wymiana towaru/ elementu na nieuszkodzony,
- zwrot pieniędzy
- naprawa

W przypadku naprawy lub wymiany produktu/ elementu, **termin gwarancji na produkt/ element biegnie od nowa** od momentu naprawy lub dostarczenia nowego produktu/ elementu.

FR

Comment déposer une réclamation :

Pour soumettre une réclamation, inscrivez-vous sur le portail des réclamations : <https://sav.altanka.com.pl/>

- Si la commande a été passée via la boutique en ligne, vous pouvez vous connecter au portail des réclamations en utilisant vos identifiants (e-mail et mot de passe) et soumettre immédiatement votre réclamation.
- Si la commande a été passée par téléphone ou via une plateforme de vente en ligne :
 - Créez d'abord un compte sur le portail des réclamations.
 - Après l'enregistrement, vous recevrez un courriel de confirmation à l'adresse indiquée. Cliquez sur le lien pour activer votre compte.

REMARQUE : Les réclamations sont traitées uniquement lorsqu'elles sont soumises via notre portail dédié.

Délai de traitement des réclamations :

14 jours à compter de la réception de toutes les informations requises.

Mode de résolution :

Si la réclamation est acceptée, le fabricant déterminera la solution appropriée, qui peut être :

- Le remplacement du produit/composant par un modèle non défectueux.
- Le remboursement.
- La réparation.

Si le produit ou le composant est réparé ou remplacé, la période de garantie redémarre à partir de la date de réparation ou de la livraison du nouvel article.

IT

Come presentare un reclamo:

Per presentare un reclamo, registrati nel pannello dei reclami:

<https://sav.altanka.com.pl/>

- Se l'ordine è stato effettuato tramite il negozio online, puoi accedere al pannello dei reclami utilizzando le credenziali del negozio (email e password) e inoltrare immediatamente il reclamo.
- Se l'ordine è stato effettuato telefonicamente o tramite una piattaforma come Marketplace:
 - Creare innanzitutto un account nel pannello dei reclami.
 - Dopo la registrazione, si riceverà un'email all'indirizzo fornito. Fare clic sul link di attivazione contenuto nell'email per attivare l'account.

NOTA: I reclami vengono gestiti esclusivamente se registrati nel pannello dei reclami.

Tempi di gestione del reclamo:

14 giorni dalla ricezione di tutte le informazioni necessarie.

Modalità di risoluzione:

Se il reclamo viene approvato, il produttore stabilirà il metodo di risoluzione, che potrà consistere in:

- Sostituzione del prodotto/componente con uno privo di difetti.
- Rimborso.
- Riparazione.

Se il prodotto o componente viene riparato o sostituito, il periodo di garanzia riparte dalla data della riparazione o della consegna del nuovo articolo.

DE

So reichen Sie eine Reklamation ein:

Um eine Reklamation einzureichen, registrieren Sie sich im Reklamationsportal: <https://sav.altanka.com.pl/>

- Wenn die Bestellung über den Online-Shop aufgegeben wurde, können Sie sich mit Ihren Shop-Zugangsdaten (E-Mail und Passwort) im Reklamationsportal anmelden und die Reklamation sofort einreichen.
- Wenn die Bestellung telefonisch oder über eine Plattform wie Marketplace erfolgt ist:
 - Erstellen Sie zunächst ein Konto im Reklamationsportal.
 - Nach der Registrierung erhalten Sie eine E-Mail an die angegebene Adresse. Klicken Sie auf den Aktivierungslink in der E-Mail, um Ihr Konto zu aktivieren.

HINWEIS: Reklamationen werden nur bearbeitet, wenn sie im Reklamationsportal registriert wurden.

Bearbeitungszeit der Reklamation:

14 Tage nach Eingang aller erforderlichen Informationen.

Art der Lösung:

Wird die Reklamation anerkannt, entscheidet der Hersteller über die Art der Lösung. Diese kann beinhalten:

- Austausch des Produkts/der Komponente gegen ein fehlerfreies Exemplar.
- Rückerstattung.
- Reparatur.

Im Falle einer Reparatur oder eines Austauschs beginnt die Garantiezeit für das Produkt/die Komponente erneut ab dem Datum der Reparatur oder der Lieferung des neuen Teils.

EN

How to file a complaint:

To submit a complaint, register in the complaint panel:

<https://sav.altanka.com.pl/>

- If the order was placed via the online store, you can log into the complaint panel using your store credentials (email and password) and submit the complaint immediately.
- If the order was placed by phone or through a platform such as Marketplace:
 - First, create an account in the complaint panel.
 - After registration, you will receive an email at the provided address. Click the activation link in the email to activate your account.

NOTE: Complaints are only processed if registered in the complaint panel.

Complaint processing time:

14 days from the completion of all required information

Resolution method:

If the complaint is approved, the manufacturer will determine the method of resolution. This may be:

- Replacement of the product/component with a non-defective one.
- Refund.
- Repair.

If repaired or replaced, the warranty period for the product/component restarts from the date of repair or delivery of the new product/component.

ES

Cómo presentar una reclamación:

Para presentar una reclamación, registre su solicitud en el panel de reclamaciones: <https://sav.altanka.com.pl/>

- Si el pedido se realizó a través de la tienda online, puede iniciar sesión en el panel de reclamaciones utilizando sus credenciales de la tienda (correo electrónico y contraseña) y presentar la reclamación de inmediato.
- Si el pedido se realizó por teléfono o a través de una plataforma marketplace:
 - Primero, cree una cuenta en el panel de reclamaciones.
 - Después del registro, recibirá un correo electrónico en la dirección proporcionada. Haga clic en el enlace de activación incluido para activar su cuenta.

NOTA: Las reclamaciones solo se procesan si están registradas en el panel de reclamaciones.

Plazo de resolución de reclamaciones:

14 días a partir de la recepción de toda la información requerida.






Método de resolución:

Si la reclamación es aceptada, el fabricante determinará el modo de resolución, que podrá ser:










- Reemplazo del producto o componente por uno no defectuoso.
- Reembolso.
- Reparación.

Si el producto o componente es reparado o reemplazado, el plazo de garantía comienza nuevamente desde la fecha de la reparación o de la entrega del nuevo producto/componente.

PL POTENCJALNE PROBLEMY, KTÓRE MOGA WYSTĄPIĆ PODCZAS UŻYTKOWANIA **FR PROBLEMES POTENTIELS POUVANT SURVENIR LORS DE L'UTILISATION**
IT PROBLEMI POTENZIALI CHE POSSONO VERIFICARSI DURANTE L'UTILIZZO **DE POTENZIELLE PROBLEME, DIE WÄHREND DER VERWENDUNG AUFTRETEN**
KÖNNEN **EN POTENTIAL ISSUES THAT MAY OCCUR DURING USE** **ES PROBLEMAS POTENCIALES QUE PUEDEN OCURRIR DURANTE EL USO**

<p>PL Napotkany problem FR Problème rencontré IT Problema riscontrato DE Aufgetretenes Problem EN Encountered Problem ES Problema encontrado</p>	<p>PL Zdjęcie FR Photo IT Immagine DE Bild EN Image ES Imagen</p>	<p>PL Przyczyna FR Cause IT Causa DE Ursache EN Cause ES Causa</p>	<p>PL Rozwiązanie FR Solution IT Soluzione DE Lösung EN Solution ES Solución</p>
<p>PL Deski tarasowe są nieregularnie rozmieszczone FR Les planches de terrasse sont mal alignées IT Le assi del decking sono posizionate in modo irregolare DE Die Terrassendielen sind unregelmäßig angeordnet EN Deck boards are irregularly spaced ES Las tablas de la playa están mal alineadas</p>		<p>PL Montaż desek miał miejsce przed nalaniem wody. Poszczególne elementy zostały zamontowane w niewłaściwych miejscach. FR L'installation des planches a eu lieu avant le remplissage en eau. Certains éléments ont été mal positionnés. IT L'installazione è avvenuta prima del riempimento d'acqua. Alcuni elementi sono stati mal posizionati. DE Die Installation der Dielen erfolgte vor dem Befüllen mit Wasser. Einige Elemente wurden falsch positioniert. EN The deck installation took place before water was poured. Some elements were installed in slightly misaligned positions. ES La instalación de las tablas se realizó antes del llenado de agua. Algunos elementos fueron mal posicionados.</p>	<p>PL Odkręć deski. Sprawdź prawidłowe ułożenie z instrukcją. Dokręć ponownie deski. FR Dévissez les planches. Vérifiez l'alignement selon le manuel. Revissez les planches. IT Svitare le assi. Controllare l'allineamento secondo il manuale. Riavvitare le assi. DE Lösen Sie die Dielen. Überprüfen Sie die Ausrichtung gemäß der Anleitung. Ziehen Sie die Dielen erneut fest. EN Unscrew the boards. Check proper alignment according to the manual. Retighten the boards. ES Desatornille las tablas. Verifique la alineación según el manual. Vuelva a atornillarlas.</p>
<p>PL Znaczne szpary pomiędzy deskami ściennymi basenu FR Écart importants entre les planches de la paroi de la piscine IT Spazi significativi tra le tavole delle pareti della piscina DE Erhebliche Lücken zwischen den Wandbrettern des Pools EN Significant gaps between wall boards of the pool ES Espacios significativos entre las tablas de las paredes de la piscina</p>		<p>PL Struktura ścian nie została poprawnie zamontowana. Listwy maskujące zostały niepoprawnie zamontowane. FR La structure murale n'a pas été correctement assemblée. Les lattes de finition ont été mal installées. IT La struttura delle pareti non è stata assemblata correttamente. Le finiture sono state installate in modo errato. DE Die Wandstruktur wurde nicht ordnungsgemäß montiert. Die Abdeckleisten wurden falsch angebracht. EN The wall structure was not properly assembled. Covering trims were improperly installed. ES La estructura de las paredes no fue ensamblada correctamente. Los listones embellecedores no se instalaron correctamente.</p>	<p>PL Zdemontuj strukturę. Sprawdź, czy metalowe podpory są prawidłowo zamontowane. Zamontuj ponownie strukturę śledząc dokładnie instrukcję i dokładnie dobijając deski. Zwróć uwagę na prawidłowe zamontowanie listew maskujących. FR Démontez la structure. Vérifiez si les supports métalliques sont bien installés. Réassemblez en suivant attentivement les instructions. IT Smontare la struttura. Controllare che i supporti metallici siano correttamente installati. Rimontare seguendo attentamente le istruzioni. DE Demontieren Sie die Struktur. Überprüfen Sie, ob die Metallstützen korrekt montiert sind. Montieren Sie die Struktur erneut gemäß der Anleitung. EN Disassemble the structure. Check whether the metal supports are properly installed. Reassemble the structure following the instructions carefully and making sure to properly fit the boards. Ensure correct installation of the masking trims. ES Desmonte la estructura. Verifique si los soportes metálicos están bien instalados. Vuelva a ensamblar siguiendo las instrucciones cuidadosamente.</p>
<p>PL Pionowe metalowe wzmocnienia odstają od ścian basenu FR Les renforts métalliques verticaux dépassent des parois de la piscine IT I rinforzi metallici verticali sporgono dalle pareti della piscina DE Vertikale Metallverstärkungen stehen von den Poolwänden ab EN Vertical metal reinforcements protrude from the pool walls ES Los refuerzos metálicos verticales sobresalen de las paredes de la piscina</p>		<p>PL Metalowe wsporniki zostały nieprawidłowo osadzone w betonie lub źle przykręcone do betonu (w zależności od wybranej opcji basenu) – brak pionu lub złe odległości. Zastosowano beton złej klasy. FR Les supports métalliques ont été mal ancrés dans le béton ou mal fixés (mauvais alignement ou mauvaise distance). Béton de mauvaise qualité. IT I supporti metallici sono stati posizionati male nel calcestruzzo o fissati male. Scarsa qualità del calcestruzzo. DE Metallstützen wurden falsch im Beton verankert oder falsch befestigt. Es wurde Beton von schlechter Qualität verwendet. EN Metal supports were improperly set in concrete or incorrectly screwed into the concrete (depending on the selected pool option)—lack of vertical alignment or incorrect spacing. Poor-quality concrete was used. ES Los soportes metálicos fueron encastrados incorrectamente en el hormigón o mal atornillados al hormigón (dependiendo de la opción de piscina seleccionada) – falta de verticalidad o distancias incorrectas. Se utilizó hormigón de clase incorrecta.</p>	<p>PL Zdemontuj strukturę drewnianą, sprawdź poprawność wymiaru pomiędzy zamontowanymi pion. W razie nieprawidłowości skontaktuj się z wykonawcą w celu naprawy. FR Démontez la structure et vérifiez les dimensions correctes entre les supports et leur alignement. Contactez un professionnel si nécessaire. IT Smontare la struttura e verificare le misure corrette tra i supporti e l'allineamento verticale. Contattare un professionista se necessario. DE Demontieren Sie die Holzstruktur und überprüfen Sie die richtige Ausrichtung der Stützen. Wenden Sie sich bei Problemen an einen Fachmann. EN Disassemble the wooden structure and check the correct dimensioning between the supports and vertical alignment. If misalignment is found, contact the contractor for repairs. ES Desmonte la estructura y verifique las medidas correctas entre los soportes y la alineación vertical. Contacte con un profesional si es necesario.</p>
<p>PL Nachylenie ścian basenu FR Inclinaison des parois de la piscine IT Inclinazione delle pareti della piscina DE Neigung der Poolwände EN Inclination of pool walls ES Inclinação de las paredes de la piscina</p>		<p>PL Wygięcie ścian jest naturalnym procesem przy naporze wody. Przy bardzo dużym wygięciu: Jedna lub część podpór zostały uszkodzone lub niepoprawnie zamontowane. Podłoże zostało źle przygotowane. FR La flexion des parois est un processus naturel sous la pression de l'eau. Si la flexion est excessive, un ou plusieurs supports peuvent être endommagés ou mal installés. IT La flessione delle pareti è un processo naturale dovuto alla pressione dell'acqua. Se eccessiva, i supporti potrebbero essere danneggiati o mal installati. DE Das Biegen der Wände ist ein natürlicher Prozess aufgrund des Wasserdrucks. Falls das Biegen übermäßig ist, könnten eine oder mehrere Stützen beschädigt oder falsch montiert sein. EN Wall bending is a natural process under water pressure. In case of significant bending: one or more supports may be damaged or improperly installed. The ground was poorly prepared. ES La flexión de las paredes es un proceso natural bajo la presión del agua. En caso de flexión muy grande: Uno o varios soportes están dañados o mal instalados. La losa de hormigón ha sido preparada incorrectamente.</p>	<p>PL Jak wyżej. FR Voir ci-dessus (suivez les solutions précédentes pour les problèmes structurels). IT Vedi sopra (seguire le soluzioni precedenti per problemi strutturali). DE Siehe oben (Befolgen Sie die vorherigen Lösungen für strukturelle Probleme). EN See above (Follow the previous solutions for structural issues). ES Ver arriba (Siga las soluciones anteriores para problemas estructurales).</p>
<p>PL Zbyt szybka degradacja drewna FR Dégradation accélérée du bois IT Degradazione accelerata del legno DE Beschleunigte Holzverschlechterung EN Excessively fast wood degradation ES Degradación acelerada de la madera</p>		<p>PL Drewno ma bezpośrednią styczność z ziemią, roślinnością, wodą lub nieczystościami. FR Le bois est en contact direct avec le sol, la végétation, l'eau ou la saleté. IT Il legno è a diretto contatto con il terreno, la vegetazione, l'acqua o lo sporco. DE Das Holz steht in direktem Kontakt mit Erde, Vegetation, Wasser oder Schmutz. EN The wood is in direct contact with soil, vegetation, water, or dirt. ES La madera está en contacto directo con el suelo, la vegetación, el agua o la suciedad.</p>	<p>PL Uprzątnij teren wokół basenu. Zabezpiecz strukturę przed zewnętrznym źródłem wody (spryskiwacze). Odśwież drewno dobrej jakości środkiem konserwującym. FR Nettoyez la zone autour de la piscine. Protégez la structure contre les sources d'eau externes. Traitez le bois avec un conservateur de haute qualité. IT Pulire l'area intorno alla piscina. Proteggere la struttura dalle fonti d'acqua esterne. Trattare il legno con un conservante di alta qualità. DE Reinigen Sie den Bereich um den Pool. Schützen Sie die Struktur vor externen Wasserquellen. Behandeln Sie das Holz mit einem hochwertigen Konservierungsmittel. EN Clean the area around the pool. Protect the structure from external water sources (sprinklers). Refresh the wood with a high-quality preservative. ES Limpie el área alrededor de la piscina. Proteja la estructura de fuentes de agua externas. Trate la madera con un conservante de alta calidad.</p>

PL	<p>CECHY DREWNA: Drewno jest materiałem naturalnym, którego właściwości mogą się zmieniać pod wpływem wilgotności i temperatury. Mimo najwyższych standardów jakości, pewne cechy – jak przebarwienia, sęki, pęknięcia, żywica, wykwyły, szniza, powierzchniowa pleśń czy skrzeczenia – są naturalne i nie podlegają gwarancji, o ile nie utrudniają montażu. Przykłady przedstawiono poniżej.</p>	DE	<p>HOLZEIGENSCHAFTEN: Holz ist ein Naturprodukt, dessen Eigenschaften sich durch Feuchtigkeit und Temperatur verändern können. Trotz hoher Qualitätsstandards gelten Merkmale wie Verfärbungen, Äste, Risse, Harz, Ausblühungen, Bläue, oberflächlicher Schimmel oder Verwindungen als natürlich und sind von der Garantie ausgenommen, sofern sie die Montage nicht behindern. Beispiele siehe unten.</p>
FR	<p>TRAIT DU BOIS Le bois est un matériau naturel dont les propriétés peuvent évoluer avec l'humidité et la température. Malgré des normes de qualité élevées, certaines caractéristiques – décolorations, nœuds, fissures, résine, efflorescences, bleuissements, moisissures superficielles ou torsions – sont naturelles et exclues de la garantie, sauf si elles empêchent le montage. Voir exemples ci-dessous.</p>	EN	<p>CHARACTERISTICS OF WOOD Wood is a natural material whose properties may change due to humidity and temperature. Despite high quality standards, characteristics like discoloration, knots, cracks, resin, efflorescence, surface mould, or warping are natural and not covered by warranty unless they obstruct installation. See examples below.</p>
IT	<p>CARATTERISTICHE TECNICHE DEL LEGNO Il legno è un materiale naturale che può reagire a umidità e temperatura. Nonostante gli standard qualitativi elevati, fenomeni come scolorimenti, nodi, crepe, resina, efflorescenze, muffa superficiale o torsioni sono naturali e non coperti dalla garanzia, salvo impedimenti al montaggio. Esempi nelle immagini seguenti.</p>	ES	<p>CARACTERÍSTICAS DE LA MADERA La madera es un material natural que puede cambiar con la humedad y la temperatura. Aunque se aplican altos estándares de calidad, características como decoloraciones, nudos, grietas, resina, eflorescencias, moho superficial o deformaciones son naturales y no están cubiertas por la garantía, salvo que impidan la instalación. Ejemplos a continuación.</p>

PL Naturalna cecha drewna FR Trait naturel du bois IT Caratteristica naturale del legno DE Natürliches Merkmal von Holz EN Natural property of wood ES Característica natural de la madera	PL Zdjęcie FR Photo IT Immagine DE Foto EN Photograph ES Fotografía	PL Wskazówki FR Consignes IT Indicazioni DE Tipps EN Recommendations ES Indicaciones
<p>PL Zmiany koloru wraz z upływem czasu, odbarwienia lub różnice w kolorach i strukturze. FR Changements de couleur au fil du temps, décolorations ou variations de teinte et de structure. IT Variazioni di colore nel tempo, scolorimenti o differenze nel colore e nella struttura. DE Farbveränderungen im Laufe der Zeit, Verfärbungen oder Unterschiede in Farbe und Struktur. EN Colour changes over time, discoloration, or variations in colour and structure. ES Cambios de color con el tiempo, decoloraciones o diferencias en el color y la estructura.</p>		<p>PL Stosować ogólnie dostępne preparaty do impregnacji drewna zgodnie z zaleceniami producenta. FR Utiliser les produits du traitement de bois selon les indices du fabricant IT Utilizzare i preparati disponibili per l'impregnamento del legno secondo le istruzioni del produttore. DE Verwenden Sie zur Holzimprägnierung allgemein zugängliche Produkte gemäß den Anweisungen des Herstellers. EN Use generally available wood impregnation products, according to the manufacturer's recommendations. ES Use productos de impregnación de madera disponibles en el mercado, de acuerdo con las recomendaciones del fabricante.</p>
<p>PL Wszystkie sęki o średnicy do 2 cm, a także sęki zdrowe powyżej 2 cm. FR Nœuds jusqu'à 2 cm de diamètre, ainsi que les nœuds sains de plus de 2 cm. IT Nodi fino a 2 cm di diametro, e anche nodi sani superiori a 2 cm. DE Äste bis 2 cm Durchmesser sowie gesunde Äste über 2 cm. EN Knots up to 2 cm in diameter, as well as healthy knots over 2 cm. ES Nudos de hasta 2 cm de diámetro y también nudos sanos de más de 2 cm.</p>		<p>PL Można użyć szpachli, do drewna lub silikonu. FR Les fissures et les fentes ont un caractère saisonnier. Ils travaillent avec le changement d'humidité. On peut utiliser le mastic pour bois ou le silicone. IT È possibile usare un mastice per legno o silicone. DE Man kann eine Spachtelmasse zum Holz oder Silikon verwenden. EN You can use wood or silicone putty. ES Puede utilizar masilla para madera o silicona.</p>
<p>PL Pęknięcia FR Les fissures et les fentes IT Fessure DE Risse EN Cracks ES Grietas</p>		<p>PL Można użyć szpachli, do drewna lub silikonu. Pęknięcia mają naturę sezonową, pracują wraz ze zmianami wilgotności. FR Les fissures et les fentes ont un caractère saisonnier. Ils travaillent avec le changement d'humidité. On peut utiliser le mastic pour bois ou le silicone. IT È possibile usare un mastice per legno o silicone. Le fessure hanno una natura stagionale, lavorano con i cambiamenti di umidità. DE Man kann eine Spachtelmasse zum Holz oder Silikon verwenden EN You can use wood or silicone putty. Cracks have a seasonal nature. They appear and change as humidity changes. ES Puede utilizar masilla para madera o silicona. Las grietas tienen una naturaleza estacional. Aparecen y cambian según cambie la humedad.</p>
<p>PL Zabitki FR Traces d'anciens éléments de fixation IT Segni di precedenti elementi di fissaggio DE Spuren früherer Befestigungselemente EN Side necrosis (or lateral necrosis) ES Marcas de antiguos elementos de fijación</p>		<p>PL Można użyć szpachli, do drewna lub silikonu. FR On peut utiliser le mastic pour bois ou le silicone. IT È possibile usare un mastice per legno o silicone. DE Man kann eine Spachtelmasse zum Holz oder Silikon verwenden. EN You can use wood or silicone putty. ES Puede utilizar masilla para madera o silicona.</p>
<p>PL Pęcherze żywiczne wycieków żywicy FR Les poches et les remontées de résine IT Bolle di resina fuoriuscite di resina DE Harzblasen Harz Ausfließen EN Resin bubbles, resin discharge ES Burbujas de resina</p>		<p>PL Wycieki wyschnięte można zeszkobić ostrym narzędziem, uważając żeby nie uszkodzić struktury drewna. FR La résine sec peut être enlevée à l'aide d'une spatule en prenant soin de ne pas endommager la structure bois. IT Le fuoriuscite seche possono essere eliminate con uno strumento appuntito, facendo attenzione a non danneggiare la struttura del legno. DE Vertrocknete Ausfließen können mit einem scharfen Werkzeug abgekratzt werden, achten um die Holzstruktur nicht zu beschädigen. EN Resin might be removed with a sharp tool. Pay attention not to damage the structure of wood. ES La resina puede eliminarse con una herramienta afilada. Preste atención para no dañar la estructura de la madera.</p>
<p>PL Wykwyły żywiczne FR Exsudats résineux IT Fioriture resinose DE Harzausblühungen EN Resin efflorescence ES Efflorescencias de resina</p>		<p>PL Do usunięcia można użyć rozpuszczalnika na bazie acetonu, terpentyny lub benzyny. Po wylugowaniu należy kilkakrotnie zmyć ciepłą wodą z niewielkim dodatkiem kwasu octowego. FR Utiliser un solvant à base d'acétone, de térébenthine ou d'essence pour les nettoyer. Après lessivage, laver plusieurs fois avec de l'eau tiède et une petite quantité d'acide acétique. IT Per la rimozione è possibile utilizzare un solvente a base di acetone, trementina o benzina. Dopo la lisciviazione, lavare più volte con acqua tiepida e una piccola quantità di acido acetico. DE Um Harzausblühungen zu beseitigen kann man Lösungsmittel auf der Basis von Aceton Terpentin oder Benzin verwenden. Nach dem Auslaugen mehrmals mit warmem Wasser und kleinen Zugabe von Essig wischen. EN Use acetone, turpentine or petrol-based solvent to remove them. After bleaching remove residue with warm water with a small amount of acetic acid. ES Use acetona, aguarrás o un disolvente a base de petróleo para eliminarlos. Después del blanqueo, elimine los residuos con agua tibia y una pequeña cantidad de ácido acético.</p>
<p>PL Szniza FR Le bleuissement IT Macchia blu DE Vergrauen EN Blue stains ES Manchas azules</p>		<p>PL Stosować ogólnie dostępne preparaty do usuwania sznizy drewna zgodnie z zaleceniami producenta. FR Utiliser les produits accessibles sur le marché selon les indications du fabricant. IT Utilizzare preparati disponibili in commercio per rimuovere la macchia blu secondo le istruzioni del produttore. DE Verwenden Sie zur Beseitigung der Verblauung allgemein zugängliche Produkte gemäß den Anweisungen des Herstellers. EN Use generally available products removing blue stains from wood, according to the manufacturer's recommendations. ES Use productos disponibles en el mercado para eliminar manchas azules de la madera, de acuerdo con las recomendaciones del fabricante.</p>
<p>PL Powierzchniowa pleśń FR Moisissure superficielle IT Muffa superficiale DE Oberflächlicher Schimmel EN Surface mould ES Moho superficial</p>		<p>PL Stosować ogólnie dostępne preparaty do usuwania pleśni drewna zgodnie z zaleceniami producenta. FR Utiliser les produits accessibles sur le marché selon les indications du fabricant. IT Utilizzare preparazioni disponibili in commercio per rimuovere la muffa superficiale di legno in base alle istruzioni del produttore. DE Verwenden Sie zur Beseitigung des Schimmels allgemein zugängliche Produkte gemäß den Anweisungen vom Hersteller. EN Use generally available products removing mould from wood, according to the manufacturer's recommendations. ES Use productos disponibles en el mercado para eliminar el moho de la madera, de acuerdo con las recomendaciones del fabricante.</p>
<p>PL Szorstkość, chropowatość i wąsy FR Rugosité, aspérité et fibres IT Ruvidezza, asperità e fibre DE Rauheit, Unebenheiten und Holzfasern EN Roughness, unevenness, and fibers ES Asperza, rugosidad y fibras</p>		<p>PL W przypadku szorstkiej powierzchni zaleca się delikatne przeszlifowanie drobnym papierem ściernym. Cienkie włókna (tzw. wąsy) można usunąć nożykiem lub papierem. FR En cas de surface rugueuse, poncez légèrement avec du papier abrasif fin. Les fibres fines peuvent être enlevées au cutter ou avec du papier. IT Se la superficie è ruvida, levigare leggermente con carta abrasiva fine. Le fibre sottili si rimuovono con cutter o carta vetrata. DE Bei rauer Oberfläche leicht mit feinem Schleifpapier nachschleifen. Feine Holzfasern können mit Messer oder Schleifpapier entfernt werden. EN If the surface is rough, lightly sand with fine sandpaper. Thin fibers can be removed with a knife or fine grit paper. ES Si la superficie está áspera, lije suavemente con papel de lija fino. Las fibras finas pueden eliminarse con cutter o lija.</p>