

## MCM1-140L



### COMPTEUR DE KWH MONOPHASÉ 40A

Cet appareil mesure et affiche l'énergie active (kWh) consommée par un circuit électrique monophasé n'excédant pas une intensité de 40A. Il se raccorde en série sur le circuit mesuré. La vitesse de clignotement de la DEL métrologique en face avant ainsi que le générateur d'impulsions sont proportionnels à l'énergie consommée.

### SINGLE PHASE ENERGY METER TO 40A

This device measure and display the active energy (kWh) consumed by a single phase electric circuit up to 40A. It can be connected directly on the measured circuit. The metrological front LED flashes and impulses are generated in proportion to the energy consumed.

Réseau : Monophasé  
 Intensité maxi : 40A  
 Émetteur d'impulsions : 2000/kWh  
 Afficheur : LCD  
 Largeur boîtier : 1 module

Type : Single phase  
 Max current : 40A  
 Pulse output : 2000/kWh  
 Display : LCD  
 Housing width : 1 module

#### Caractéristiques

Réseau	Monophasé
Tension nominale	230V (+/-10%) 50/60Hz
Courant nominal (Ib)	5 A
Courant maximum (Imax)	40 A
Courant minimum	0.02 A
Classe de précision	1%
Fréquence de clignotement de la DEL	2000/kWh
Émetteur d'impulsions	Transistor à collecteur ouvert (SO) Fréquence : 2000/kWh Durée d'impulsion 80ms Tension 18...27 Vcc 27mA
Led métrologique	Clignotement proportionnel à la charge mesurée selon fréquence de 2000 clignotements par kWh
Consommation	<1W / 10VA
Afficheur	LCD, capacité 99999,99
Indice de protection	IP 20
Méthode d'installation	Sur rail-din 35 mm
Conformités	CE, RoHs, EN62053-21/-31, EN62052-11, EN61326-1/-2-2, EN61000-3-2/-3-3
Durée de garantie	3 ans

#### General information

Circuit	Single phase
Nominal voltage	230V (+/-10%) 50/60Hz
Nominal current (Ib)	5 A
Maximum current (Imax)	40 A
Minimum current	0.02 A
Accuracy class	1%
Metrological LED flashes frequency	2000/kWh
Impulse generator	Type open collector output (SO) Frequency : 2000/kWh Impulse width 80ms Voltage 18...27 Vcc 27mA
Metrological LED	Flashing proportional to instantaneous load within constant 2000 flashes each kWh
Consumption	<1W / 10VA
Display	LCD, capacity 99999,99
Protection grade	IP 20
Mounting method	On din rail 35 mm
Conformity	CE, RoHs, EN62053-21/-31, EN62052-11, EN61326-1/-2-2, EN61000-3-2/-3-3
Warranty period	3 years

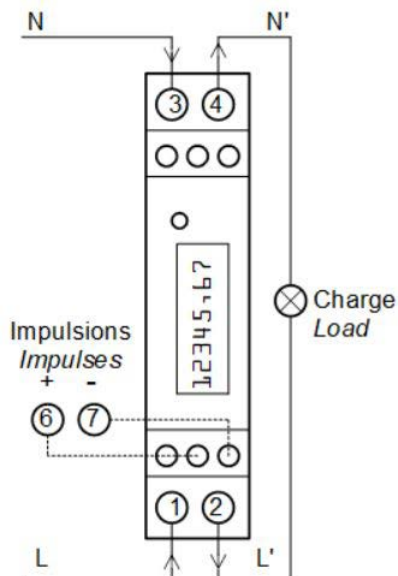
## SCHÉMA DE RACCORDEMENT

### CONNECTION DIAGRAM

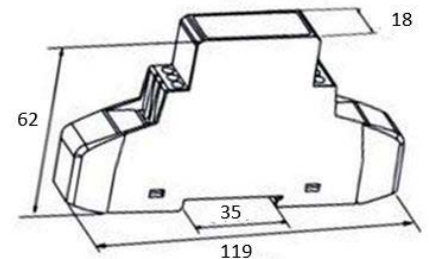
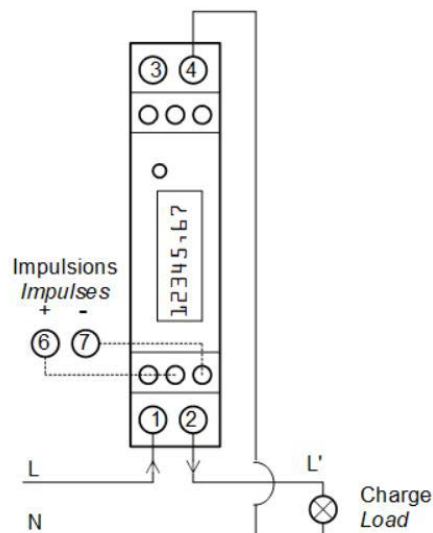
## DIMENSIONS

### DIMENSIONS

#### Méthode 1



#### Méthode 2



## INSTRUCTIONS DE MONTAGE

Cet appareil doit être installé par un électricien qualifié selon les normes locales d'installation et de sécurité.

Un dispositif de protection en amont est obligatoire afin que les variables électriques ne puissent pas dépasser les valeurs maximum indiquées sur cette notice.

Avant toute intervention sur l'appareil, vérifier au préalable que le circuit n'est pas sous tension.

La garantie ne pourra s'appliquer en cas d'installation ou utilisation non conforme.

## MOUNTING INSTRUCTIONS

This device must be installed by a qualified electrician following the local installation and security standards. A specific protection must be installed above the device to avoid any risk of overvoltage or overcurrent.

Before any operation or maintenance on the product, power supply must be cut OFF.

Warranty is void if inappropriate installation or use of the device, or if the instructions described in this manual are not correctly followed

### Informations complémentaires

Capacité de raccordement Phase/Neutre	10 mm <sup>2</sup>
Couple de serrage max Phase/Neutre	2 Nm
Couple de serrage max bornes 6 et 7 (Impulsions)	0,4 Nm
Température d'utilisation	-25 ... +70 °C
Protection électrique requise	Disjoncteur P/N calibre max 40A

### Complementary informations

Wiring capacity Phase/ Neutral	10 mm <sup>2</sup>
Tighten torque maximum Phase/Neutral	2 Nm
Tighten torque maximum terminals 6 et 7 (Impulses)	0,4 Nm
Working temperature	-25 ... +70 °C
Electrical protection required	Circuit breaker L/N rated max 40A