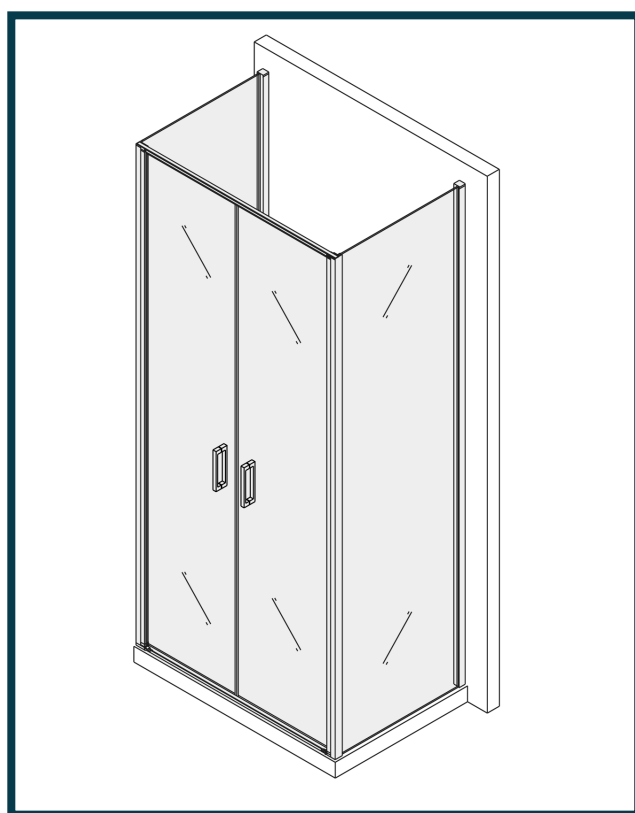


Laneri[®]

sanitary ware



 YouTube LANERI SRL

Texas 3.0



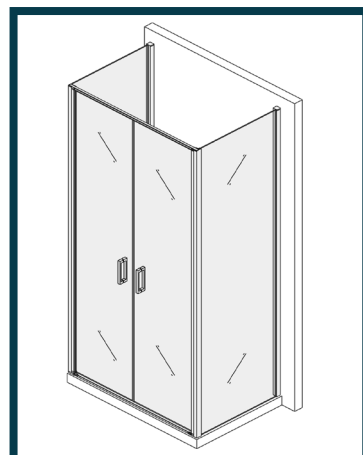
ITALIANO PAG. 3



FRANÇAIS PAG. 11



DEUTSCH PAG. 19



Texas 3.0

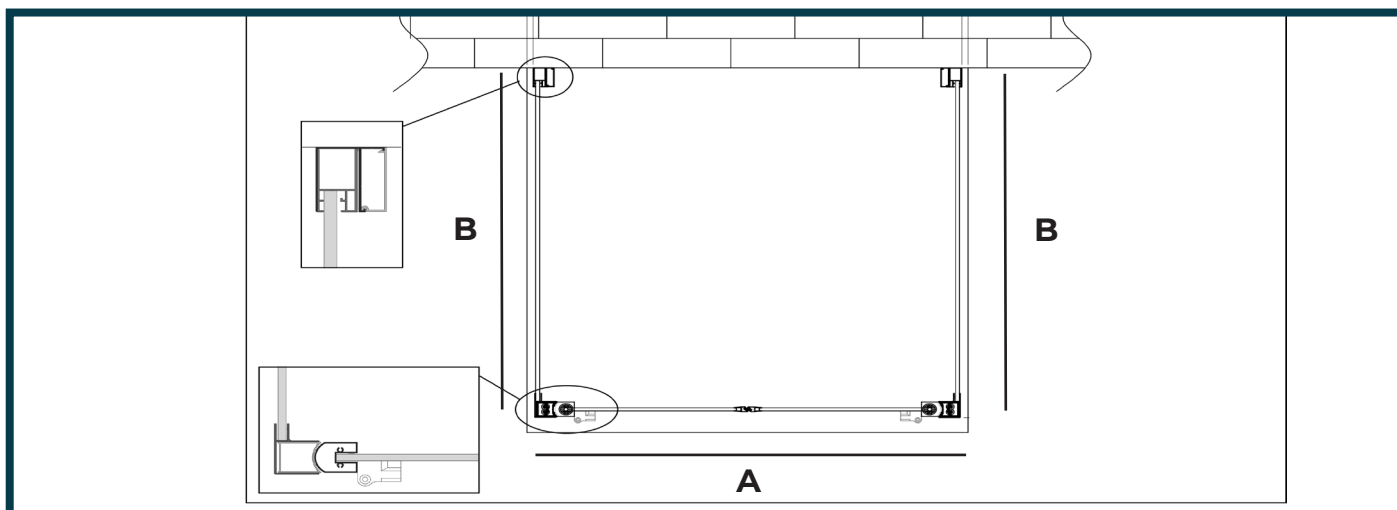
DESCRIZIONE

Box doccia tipo "Saloon" con due ante ad apertura dentro/fuori e due pareti fisse laterali h 190 realizzate in vetro 6mm.

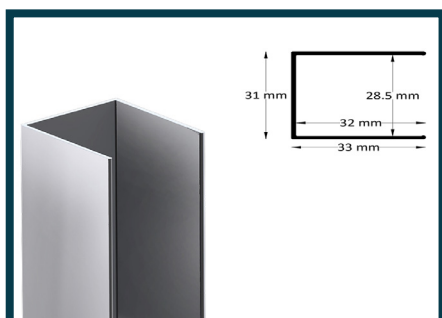
Regolazione manuale dei profili a muro di 2 cm per lato. Sistema di sollevamento ante rotanti.

Telaio in alluminio cromato, Vetro con trattamento anticalcare segnalato da apposite etichette verdi.

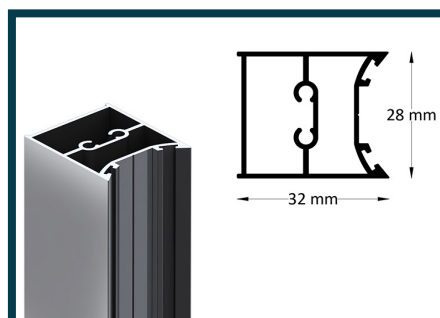
ELABORATO TECNICO



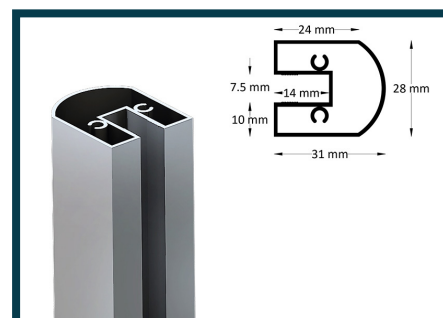
DETTAGLIO PROFILI



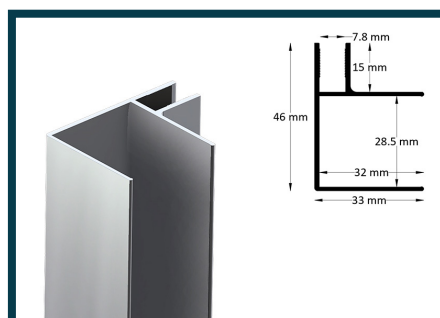
Profilo muro



Profilo cerniera



Profilo rotante



Profilo angolo

Laneri®

sanitary ware

c/da Gentilomo snc
94100 Enna Italy
www.laneribagni.it

Texas 3.0

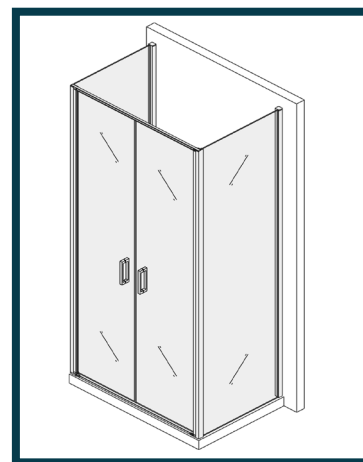


TABELLA MISURE

PORTE SALOON	MISURE A
70	670 - 700
75	720 - 750
80	770 - 800
85	820 - 850
90	870 - 900
100	970 - 1000
110	1070 - 1100
120	1170 - 1200

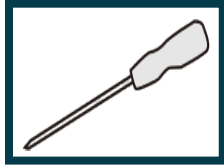
PARETI FISSE	MISURE B
65	625 - 650
67,5	650 - 675
70	675 - 700
75	725 - 750
80	775 - 800
85	850 - 875
90	875 - 900
100	975 - 1000

TEXAS 3.0

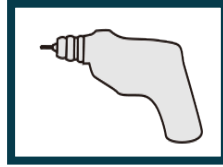
UTENSILI NECESSARI



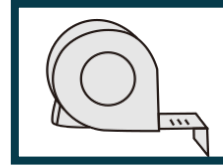
Matita



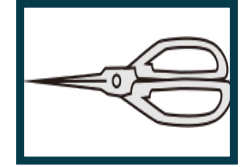
Cacciavite



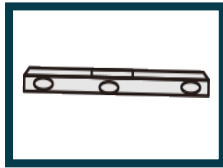
Trapano



Metro a nastro



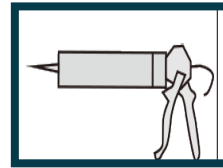
Forbice



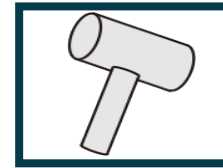
Livello



Chiave esagonale
(in dotazione)

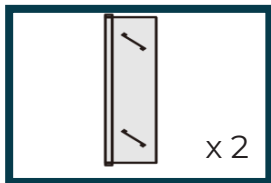


Silicone

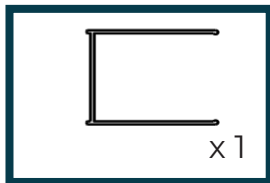


Martello di
gomma

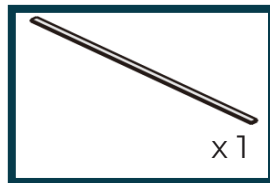
CONTENUTO DELLA CONFEZIONE



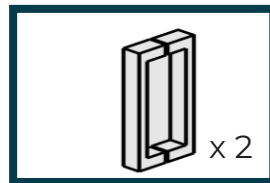
Vetro temperato
battente x 2



Profilo di fissaggio
a muro h 1.90 x 1



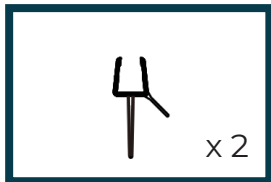
Barra di supporto
superiore x 1



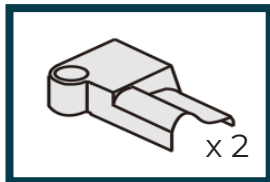
Maniglia x 2



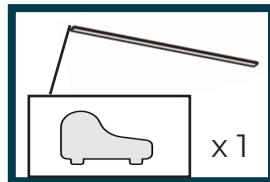
Guarnizioni a
calamita per vetri x 2



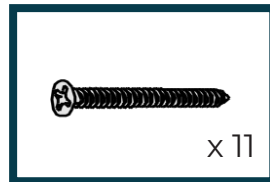
Guarnizioni sotto-
vetro paraschizzi x 2



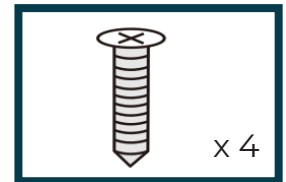
Supporti di
fissaggio a terra x 2



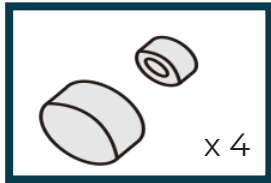
Barra di tenuta
antigoccia x 1



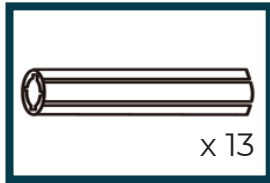
Vite 4x30 x 11



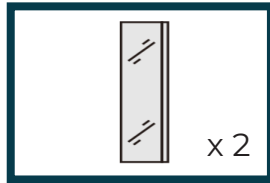
Vite 4 x 16
Fissaggio saloon x 4



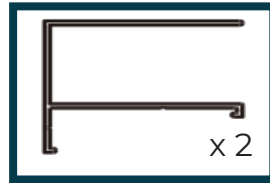
Guarnizioni e
tappi per viti x 4



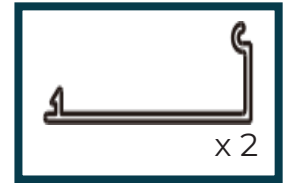
Tassello x 13



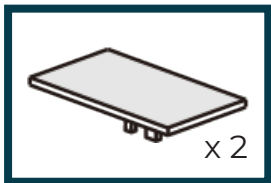
Vetro parete fissa
h 1.90 x 2



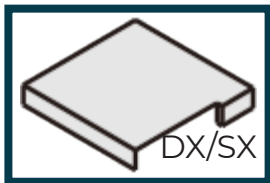
Profilo muro
h 1.90 x 2



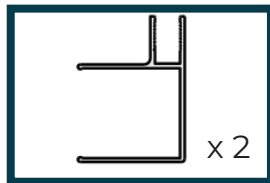
Cover profilo muro
h 1.90 x 2



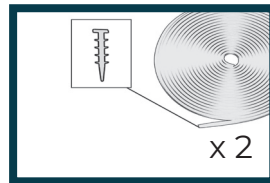
Cover superiore
ferma vetro fisso x 2



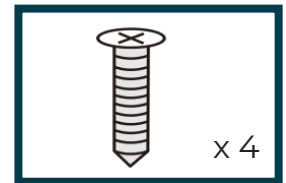
Cover superiore
profilo muro DX/SX



Profilo angolo h
1.90 x 2



Guarnizione a
rotolo ferma vetro x 2



Vite 4 x 16
Fissaggio profilo
muro vetro fisso x 4

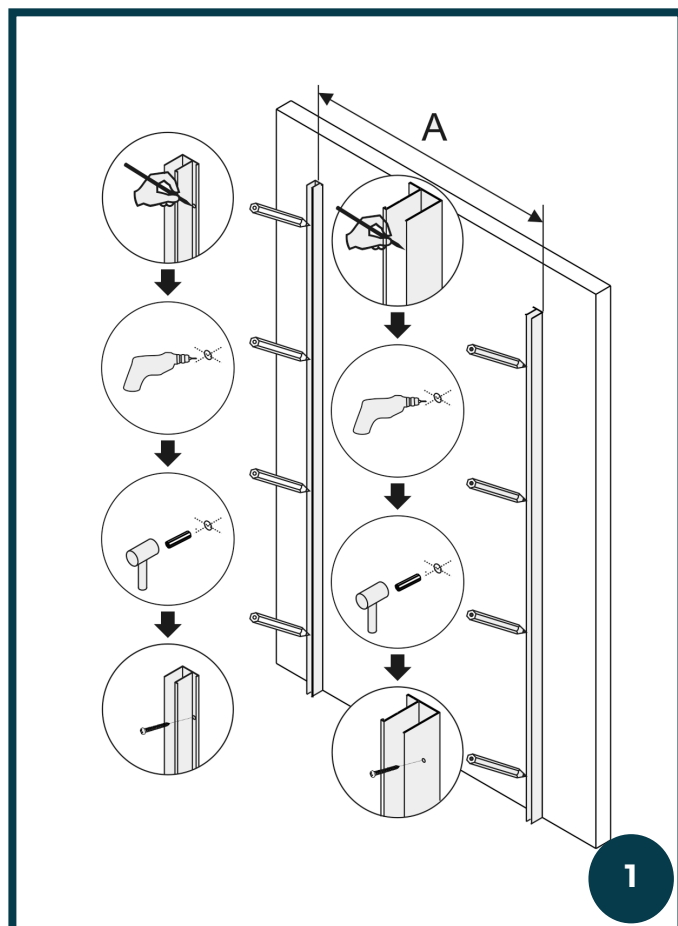
MONTAGGIO

1° PASSAGGIO

1. Verificare la messa in bolla del piatto doccia con il livello.
2. Poggiare il profilo a muro ed utilizzare il livello per la messa a piombo.
3. Tracciare i fori a muro con la matita.
4. Praticare i fori a muro con il trapano.
5. Inserire il tassello a muro e avvitare le viti per fissare il profilo.

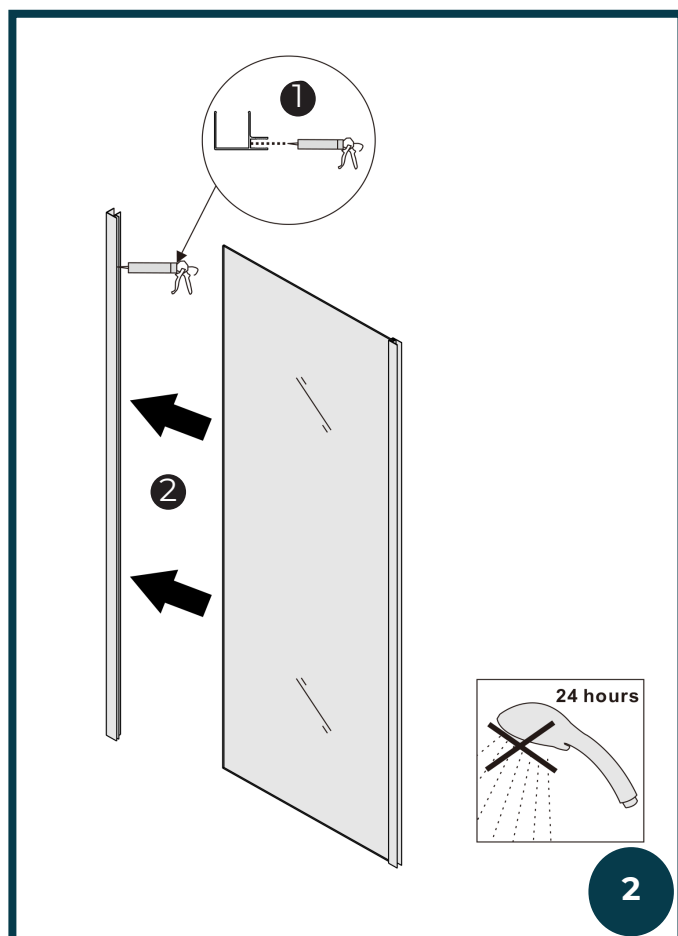
IMPORTANTE

è buona norma non montare i profili a ridosso del bordo esterno del piatto doccia, lasciare sempre circa 1 cm per un risultato estetico e funzionale ottimale



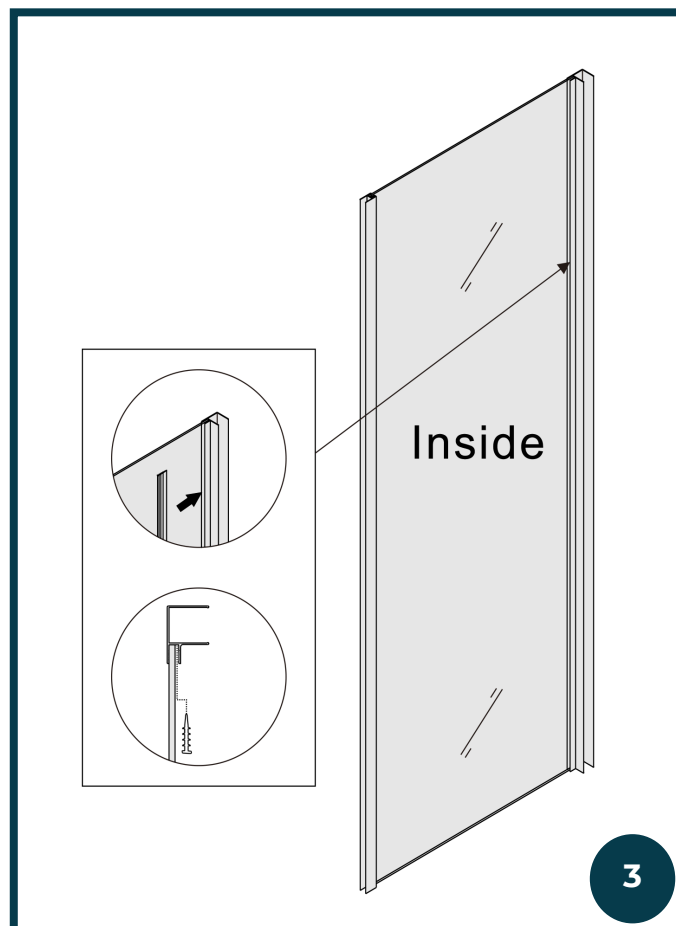
2° PASSAGGIO

1. Applicare il silicone nell'insenatura del profilo ad angolo.
2. Inserire il vetro fisso all'interno del profilo ad angolo e mentre fresco completare il passaggio successivo (3)



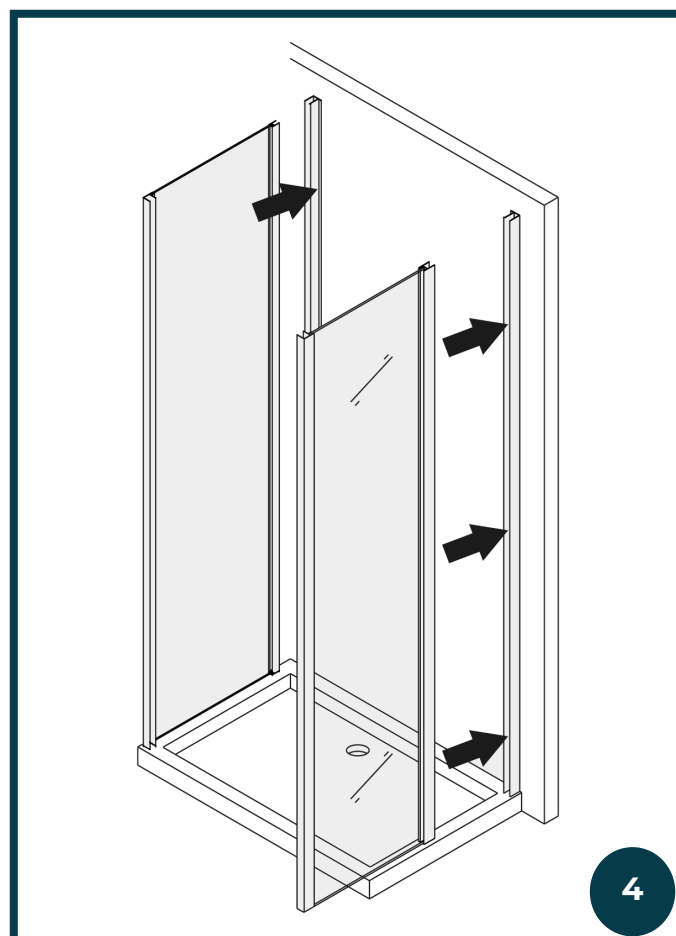
3° PASSAGGIO

1. Installare la guarnizione ferma vetro tra il vetro e il profilo in alluminio ad angolo avendo cura di inserirla dal basso verso l'alto .
2. la guarnizione da usare è quella arrotolata nella bustina , va inserita a pressione tra vetro e telaio .



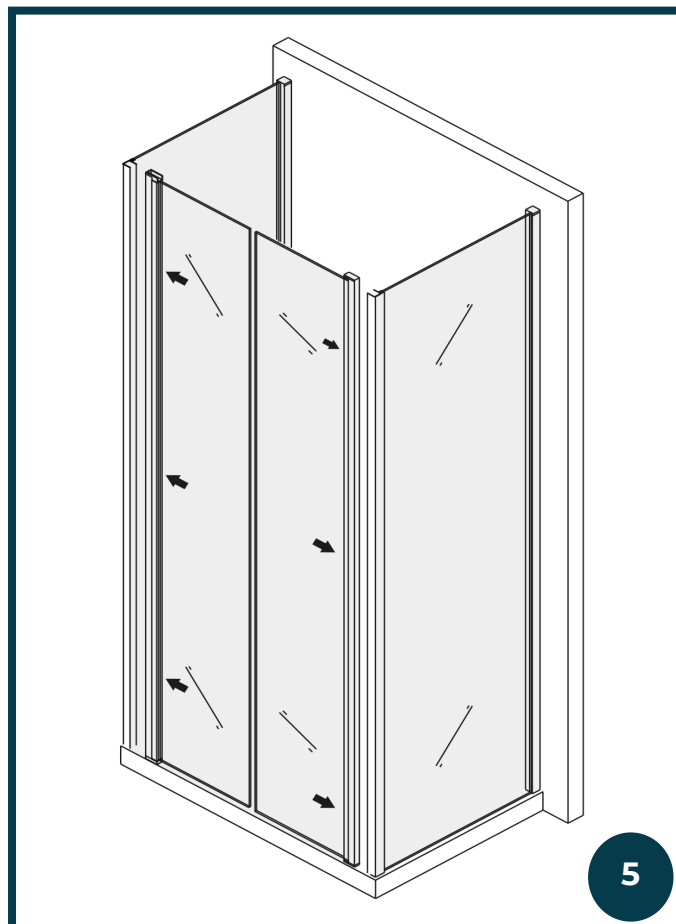
4° PASSAGGIO

1. Installare le pareti fisse a muro
IMPORTANTE:
 Per una corretta istallazione consigliamo di rimuovere il profilo muro dalla parete ,di inserirlo sulla parete fissa in vetro per poi poggiare sul piatto l'assieme , fisserete il profilo muro in un secondo momento .
NOTA BENE:
 sotto la lastra fissa non ci va nulla , va poggiata e siliconata dall'esterno...



5° PASSAGGIO

1. Come mostrato in figura, installare le porte saloon in vetro.



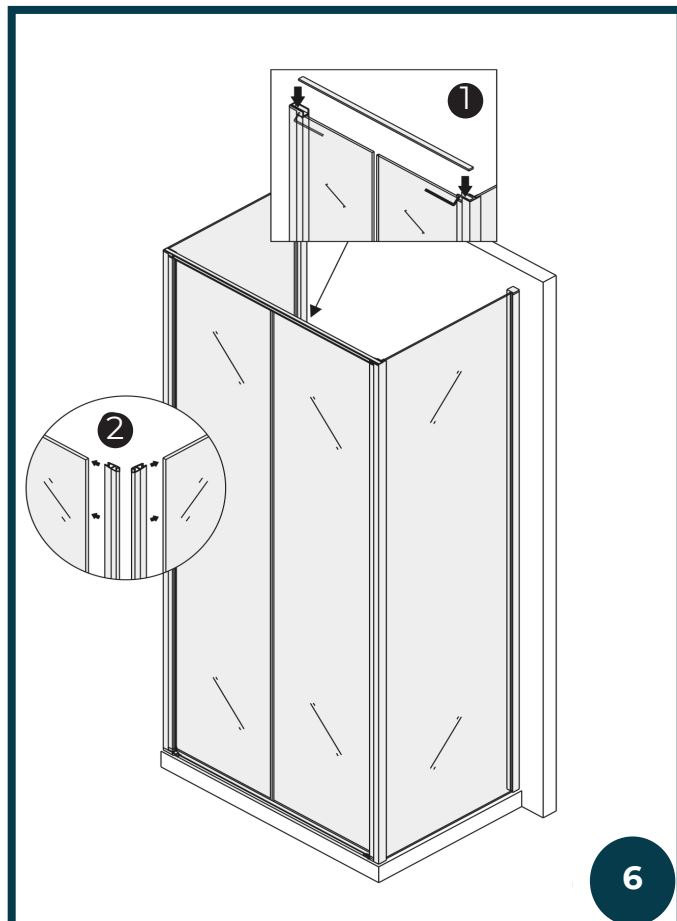
6° PASSAGGIO

1. Procedere con il fissaggio della barra di sostegno superiore come mostrato in figura.

ATTENZIONE

la barra di tenuta superiore non funge da regolaggio ma ha una sede ben precisa va installata da punta a punta tra le due ante. Il regolaggio avviene tramite i profili a muro.

2. Installare le guarnizioni magnetiche di chiusura sui vetri senza tagliarle, sfruttando tutta l'altezza, partendo dal basso, se troppo lunghe rifilarle dall'alto

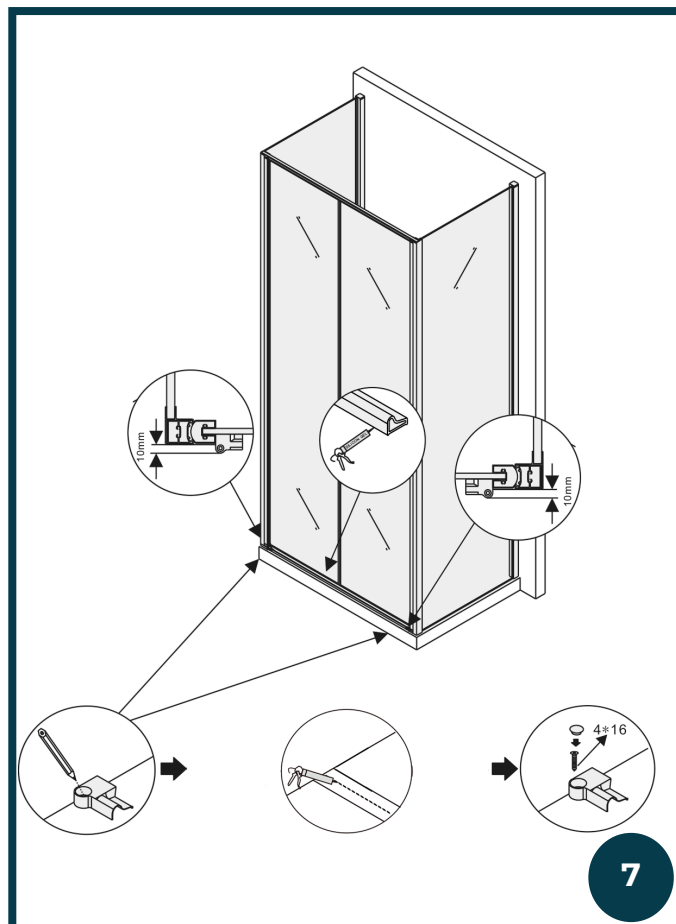


7° PASSAGGIO

1. Installare sul piatto il profilo di tenuta in alluminio assieme ai due supporti dx e sx fissandolo con del silicone, non serve praticare dei fori.

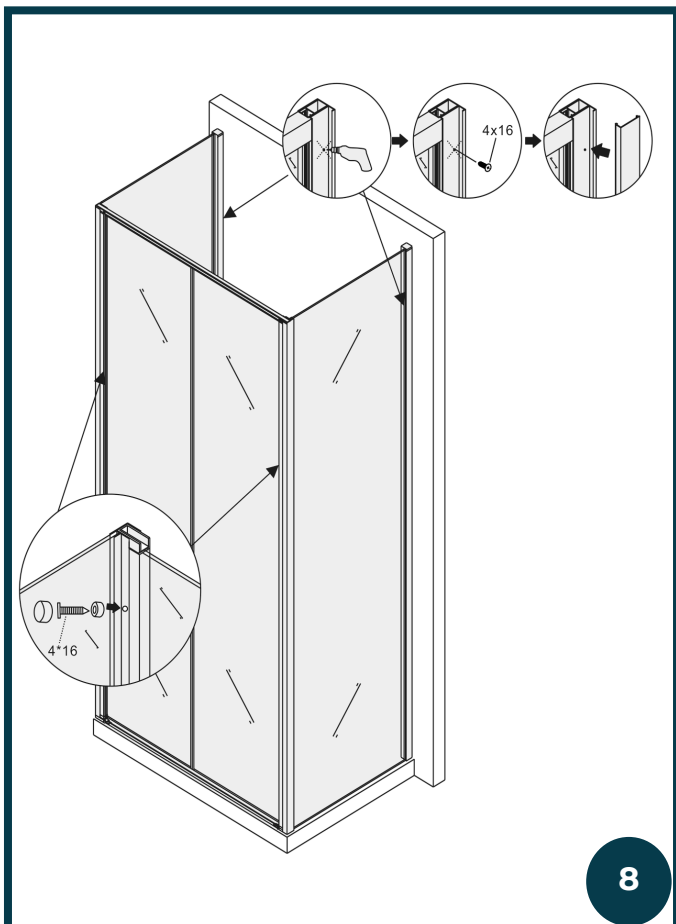
ATTENZIONE

Per un corretto funzionamento del sistema di tenuta acqua, il profilo salvagoccia ed i due supporti vanno montati leggermente in fuori rispetto al telaio, diversamente daranno fastidio al funzionamento delle guarnizioni sotto vetro.



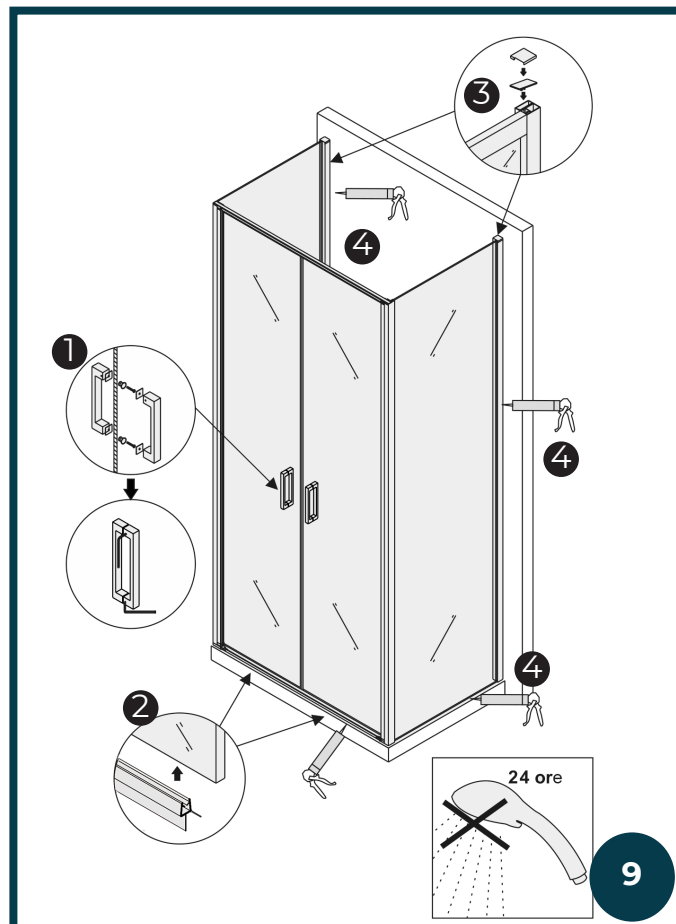
8° PASSAGGIO

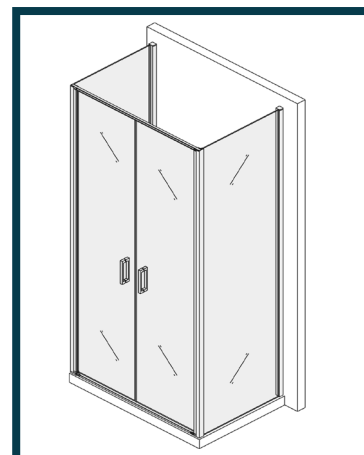
1. Praticare dei fori e applicare le vite dal lato interno per bloccare le porte ai due profili ad angolo tramite le viti 4x16. Vanno praticati 4 fori in totale, due a destra e due a sinistra, 1 in alto ed 1 in basso. Le viti verranno coperte con gli appositi coperchi cromati.



9° PASSAGGIO

1. Installare le maniglie.
2. Installare le due guarnizioni di tenuta inferiore su vetri sagomandole ad hoc per evitare che si diano fastidio con le guarnizioni verticali a calamita salvaguardando l'aletta in modo che dia la corretta tenuta all'acqua.
3. Applicare il silicone come mostrato in figura.
4. Installare i profili decorativi in alluminio sui profili a muro delle pareti fisse in modo da nascondere le viti di fissaggio e in modo da proteggerle dall'acqua.
5. Mettere il silicone come mostrato in figura. Consigliamo l'applicazione dal lato esterno per evitare formazioni di muffe .





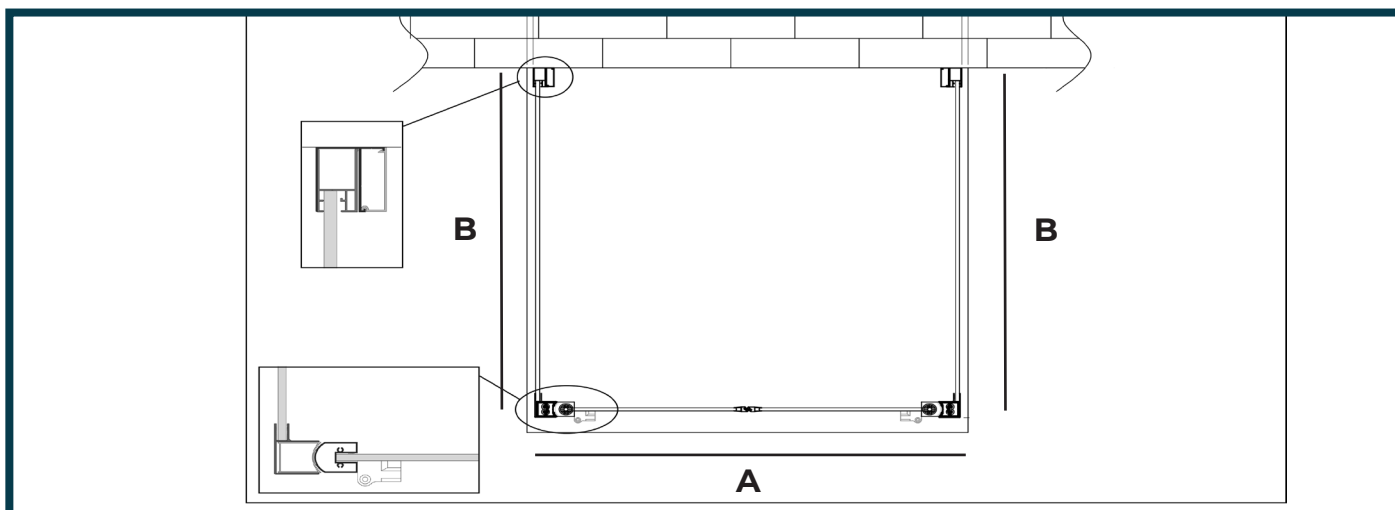
Texas 3.0

DESCRIPTION

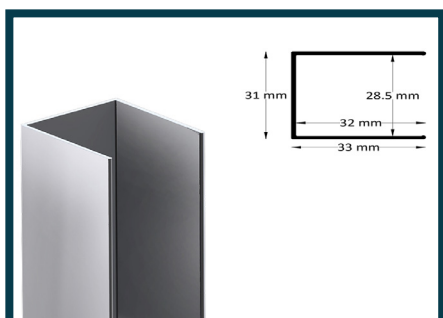
Douche type "Saloon" avec deux petit portes qui s'ouvrent dans et hors et deux parois fixes laterales h 190 en verre de 6mm. Réglage des profilés murales de 2 cm pour chaque face. Portes avec système de levage rotatoire.

Châssis en aluminium chromé . Verre avec traitement anti-calcaire signalé d'une étiquette verte.

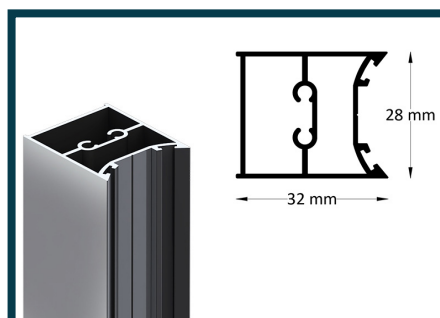
SPÉCIFICATION TECHNIQUE



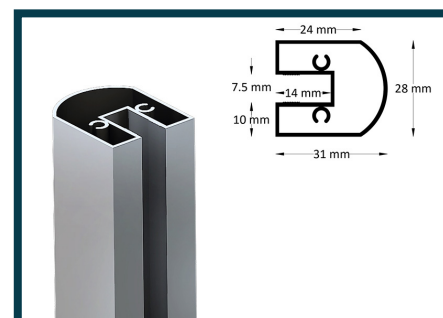
PROFILÉS EN DÉTAIL



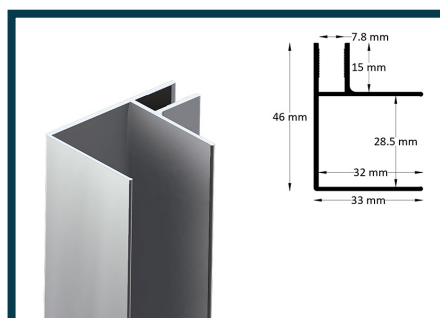
Profilé mural



Profilé charnière



Profilé rotatoire



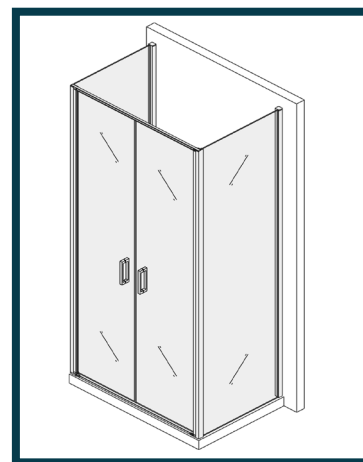
Profilé angulaire

Laneri

sanitary ware

c/da Gentilomo snc
94100 Enna Italy
www.laneribagni.it

Texas 3.0



FICHE DES TAILLES

PORTES SALOON	MERSURES A
70	670 - 700
75	720 - 750
80	770 - 800
85	820 - 850
90	870 - 900
100	970 - 1000
110	1070 - 1100
120	1170 - 1200

PAROI FIXE	MERSURES B
65	625 - 650
67,5	650 - 675
70	675 - 700
75	725 - 750
80	775 - 800
85	850 - 875
90	875 - 900
100	975 - 1000

TEXAS 3.0

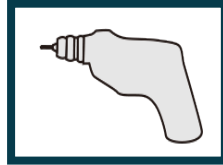
USTENSILES NECESSAIRES



Crayon



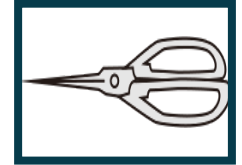
Tournevis



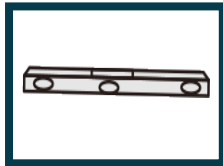
Forage



Ruban à mesurer



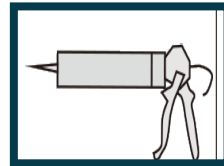
Ciseaux



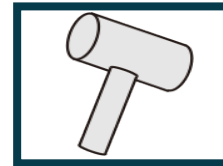
Niveau



Clé à douille
(en dotation)

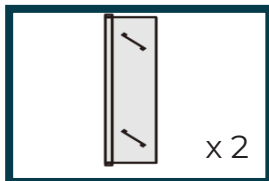


Silicone

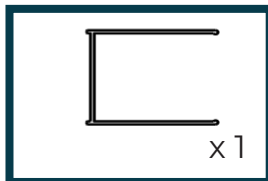


Maillet en caoutchouc

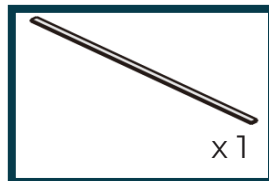
ACCESSOIRES INCLUS DANS LE COLIS



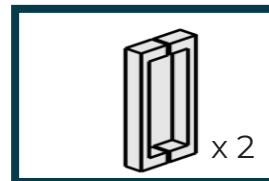
Verre trempé à battant
x 2



Profilé de fixation mural h 1.90
x 1



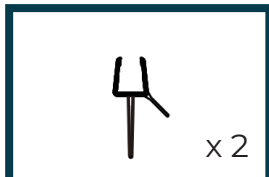
Barre de soutien supérieur
x 1



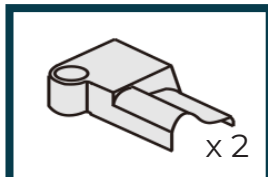
Poignée
x 2



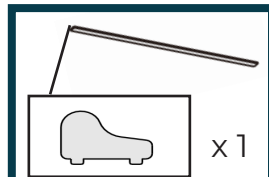
Joints magnétique pour les verres
x 2



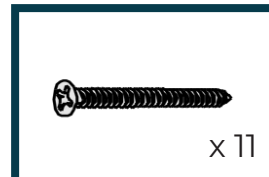
Joints sous-verre pares-boue
x 2



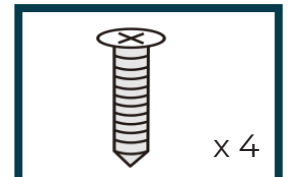
Supports pour fixation au sol
x 2



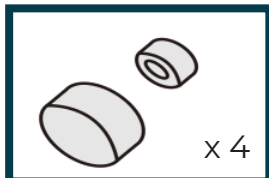
Barre d'étanchéité anti-goutte
x 1



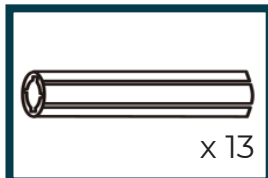
Vis 4x30
x 11



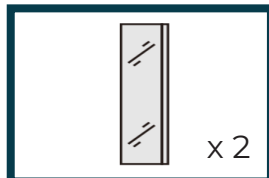
Vis 4 x 16
x 4



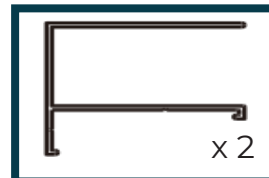
Joints et capuchons pour les vis
x 4



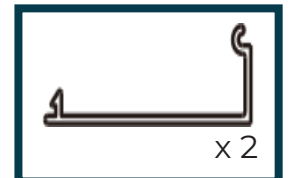
Morceaux
x 13



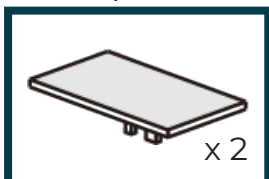
Verre de la paroi fixe h 1.90
x 2



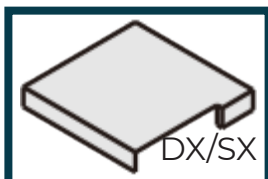
Profilé mural h 1.90
x 2



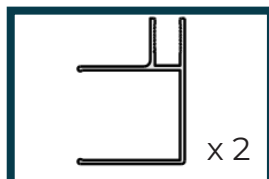
Profilé de couverture h 1.90
x 2



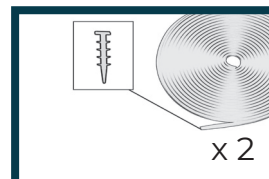
Couverture supérieur pour bloquer le verre fixe
x 2



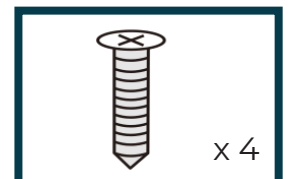
Couverture supérieur du profilé mural
DX/SX



Profilé angulaire h 1.90
x 2



Joint enroulé pour bloquer le verre
x 2



Vis 4 x 16 Fixages profilé mural verre fixe
x 4

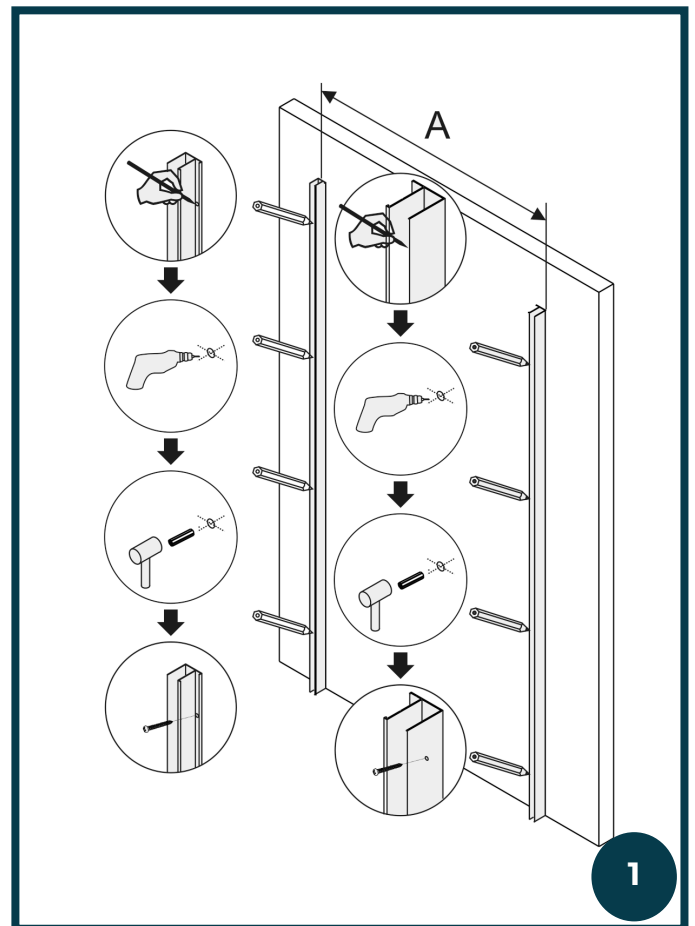
Installation

1^o ÉTAPE

1. Vérifiez la mise à plombe du receveur de douche avec le niveau.
2. Appuyer le profilé mural et utiliser le niveau pour la mise à plomb.
3. Tracer les trous sur le mur avec le crayon.
4. Faire les trous avec le forage.
5. Placer les morceaux sur la paroi et visser les vis pour fixer le profilé au mur.

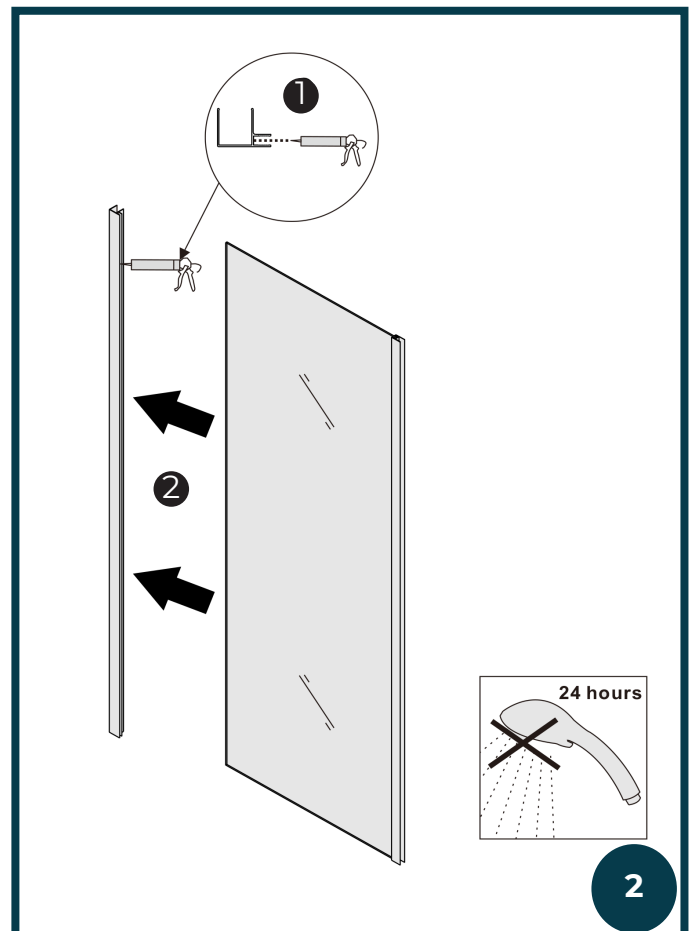
IMPORTANT

Nous recommandons de pas installer le profilé à proximité du bord extérieur du receveur de douche, mais de laisser au moins 1 cm du bord, pour une installation optimale.



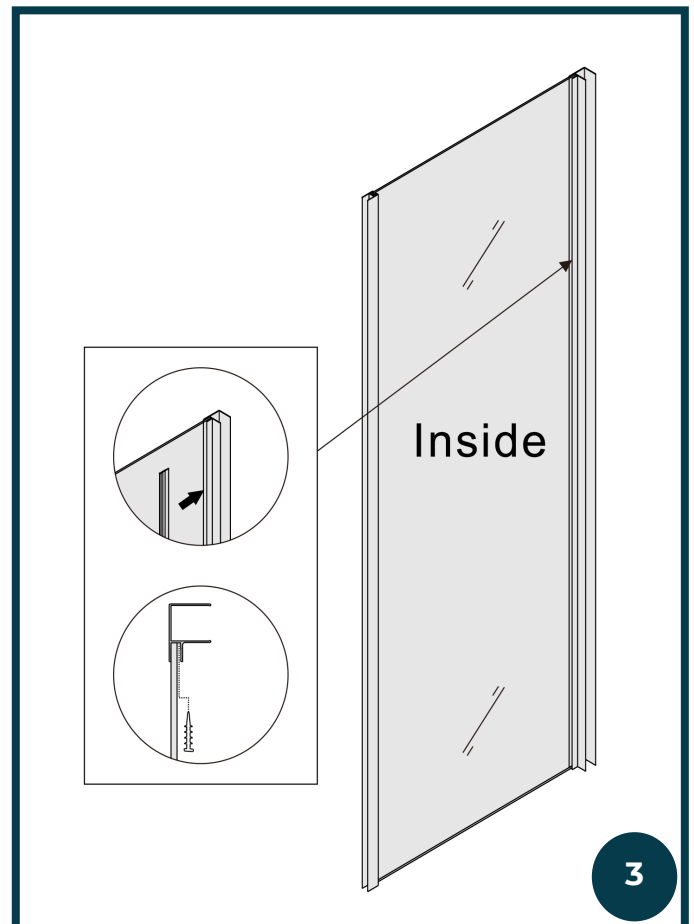
2^o ÉTAPE

1. Appliquez le silicone dans la craque du profilé angulaire.
2. Insérez le verre fixe dans le profilé angulaire et pendant que le silicone est frais complétez l'étape suivante (3)



3° ÉTAPE

1. Installez les joints qui bloquent les verres entre le profilé angulaire en aluminium et le verre. Insérez ces joints de bas en haut.
2. Le joint en question est enroulé dans un paquet et doit être inséré à pression entre le verre et le châssis.



4° ÉTAPE

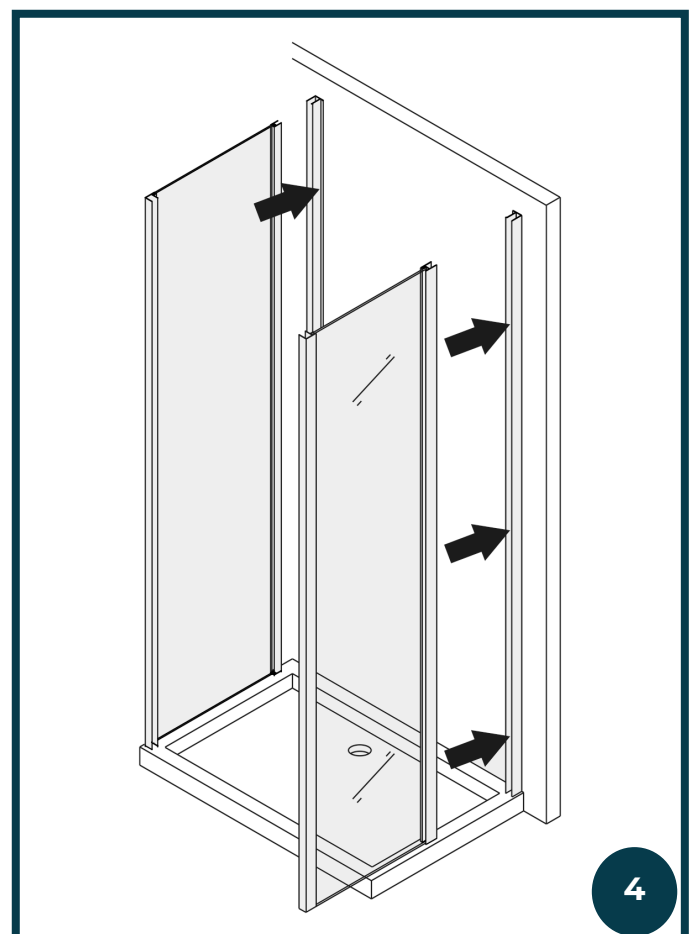
1. Installez la paroi fixe au mur

IMPORTANT:

Pour une installation optimale nous recommandons de supprimer le profilé mural de la paroi et d'insérer-t-il sur la paroi fixe en verre. Après, appuyez les composants assemblés sur le receveur et fixez le profilé mural suivante.

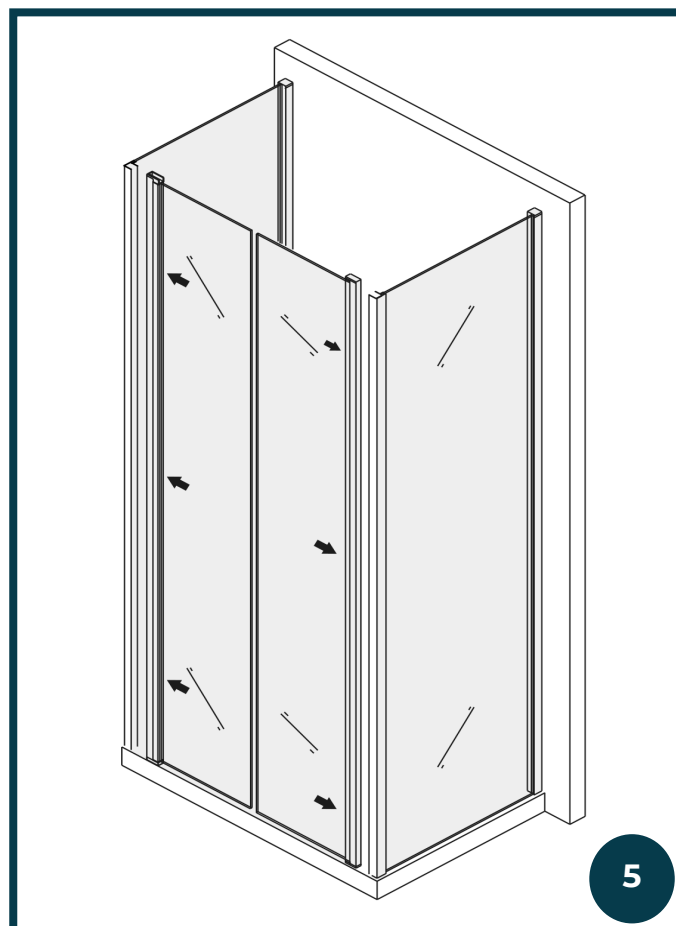
NOTEZ BIEN:

Aucun composant doit être installé sous la paroi fixe latérale. Elle doit être appuyée sur le receveur. Après, mettez du silicone par l'extérieure...



5° ÉTAPE

1. Selon l'illustration, installez les portes saloon en verre.



5

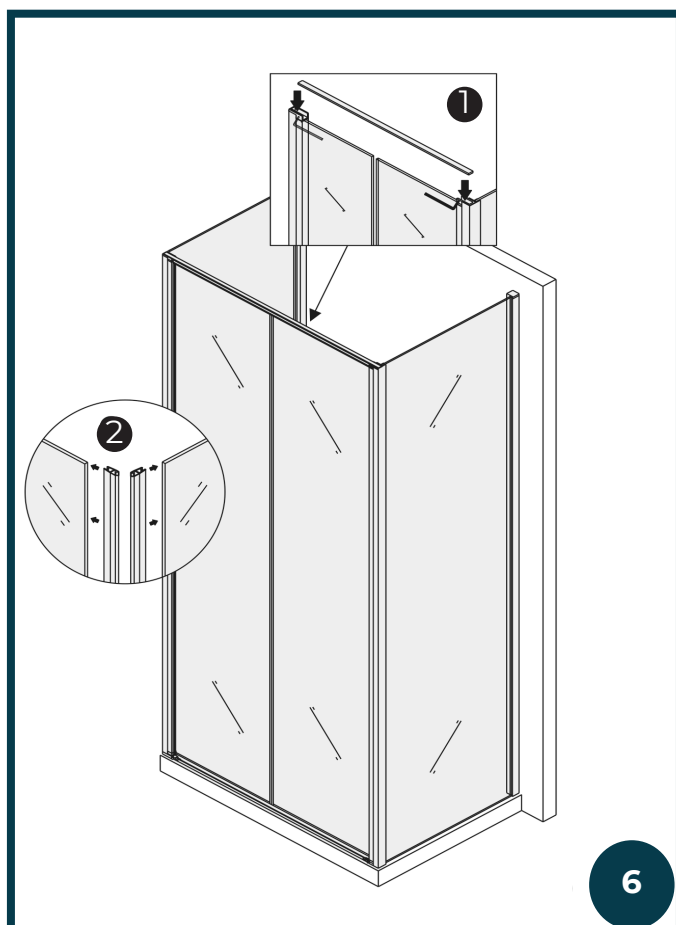
6° ÉTAPE

1. Installez la barre de soutien supérieur selon l'illustration.

ATTENTION

La barre de soutien supérieur ne donne pas le réglage, mais il a une position exacte. Elle doit être installée d'un point à l'autre entre les deux portes. Le réglage est donnée à travers les profilés mural.

2. Installez les joints magnétiques de fermeture sur les verres sans les couper. Si trop grandes, refitez-t-elles sur la parte supérieur.



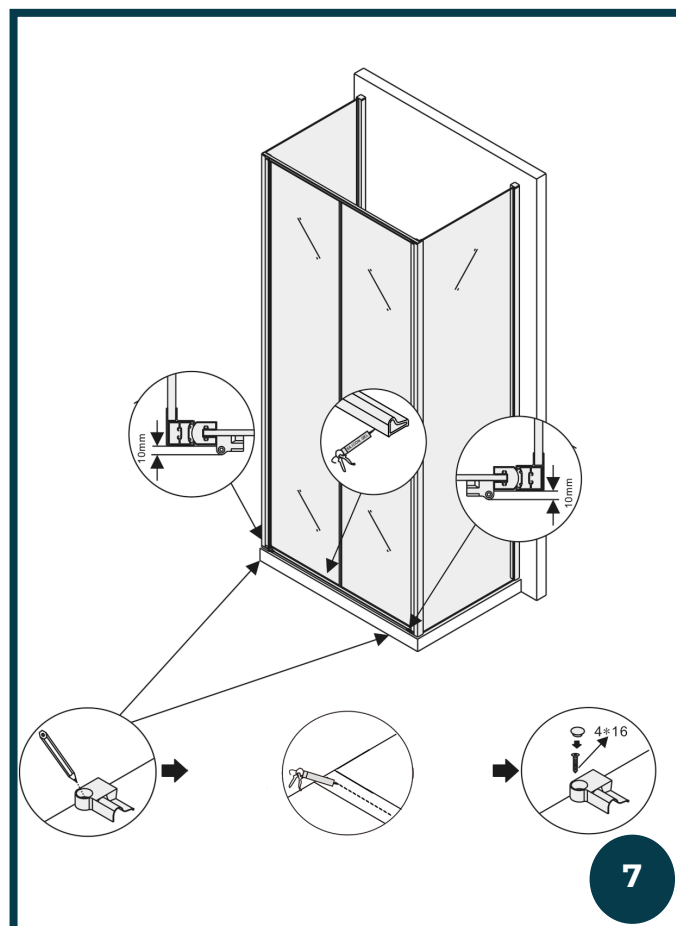
6

7° ÉTAPE

1. Installez sur le receveur de douche le profilé d'étanchéité en aluminium avec les supports dx et sx en fixant avec le silicone. Il n'est pas nécessaire faire des trous.

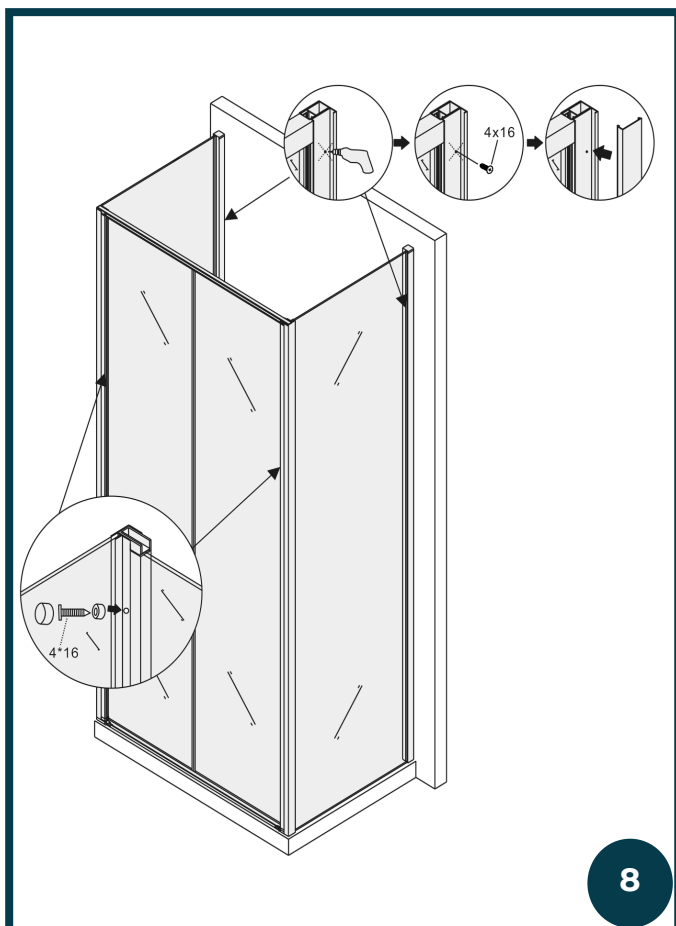
ATTENTION:

Pour une système d'étanchéité optimale, le profilé anti-goutte et les supports dx et sx doivent être installé un petit peu en avant que le châssis. Si non, le fonctionnement des joints sous-verre sera difficile.



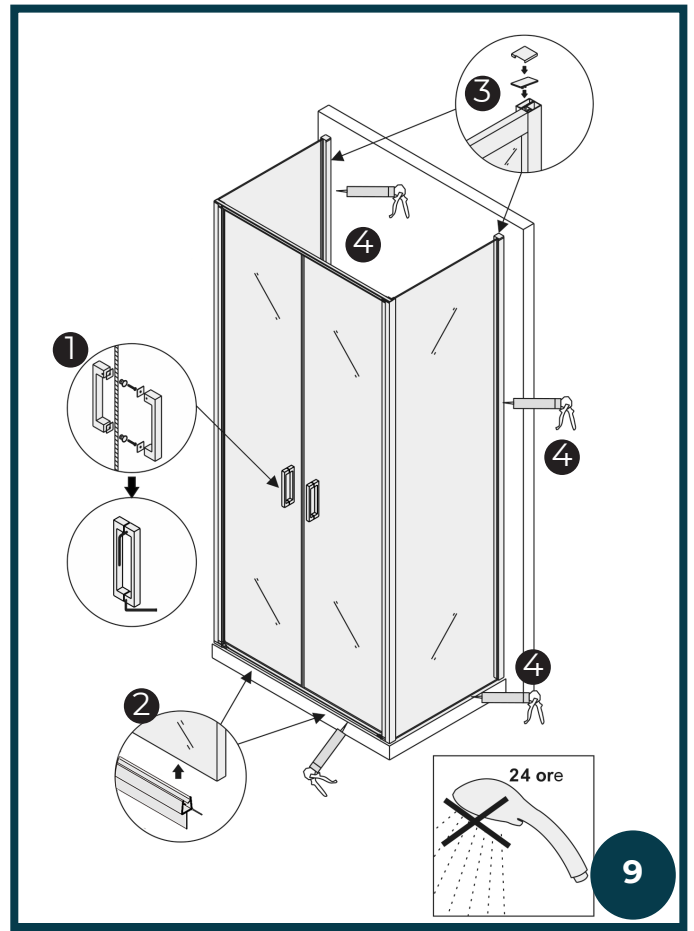
8° ÉTAPE

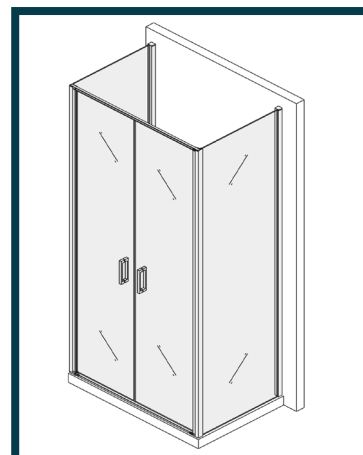
1. Faites le trous et appliquez la vis sur la face intérieur pour bloquer la paroi de la douche au profilé mural à travers de les vis 4x16. Le trous à faire seront 4 au total, 2 à gauche et 2 à droite, 1 en haut et 1 en bas. Les vis doivent être couvert avec les capuchons en dotation.



9° ÉTAPE

1. Installez le poignées.
2. Installer le joint d'étanchéité inférieur sur les verres en contournant-t-elles. Ça pour éviter de se fâcher avec les joints magnétiques verticaux, en protégeant l'ailette pour qu'elle donne la bonne étanchéité à l'eau.
3. Mettez le silicone selon l'illustration .
4. Installez le profilé decorative en aluminium sur le profilé mural de la paroi fixe, ça pour cacher les vis de fixages et pour protéger-t-elles de l'eau.
5. Mettez le silicone selon l'illustration. Nous recommandons de le mettre du bord extérieur de la douche pour éviter moisissure dans la douche.



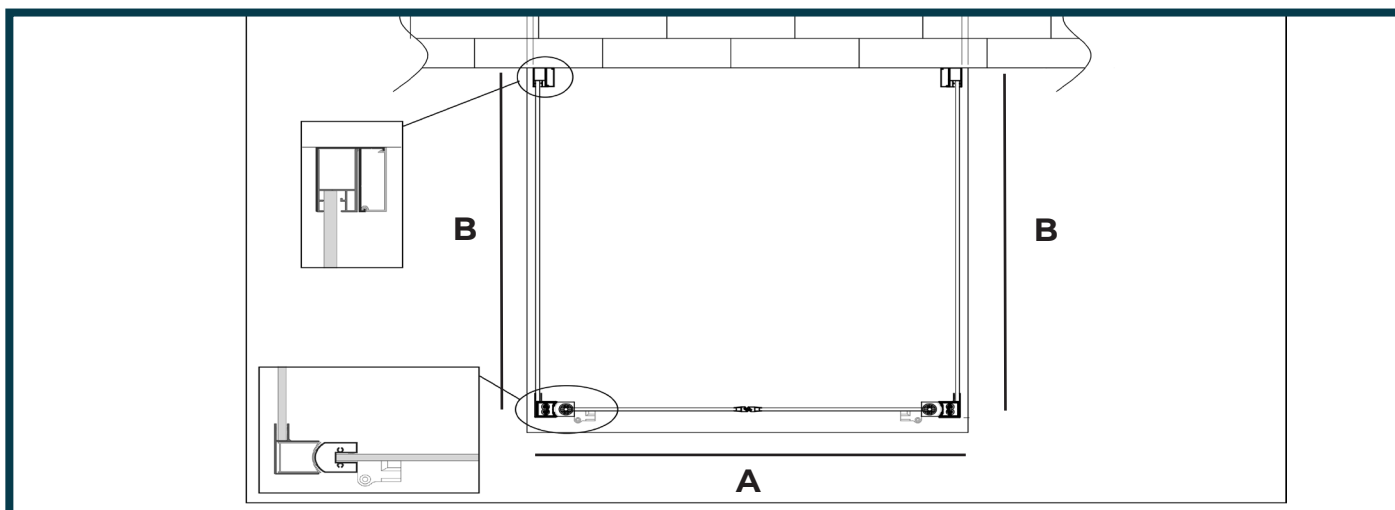


Texas 3.0

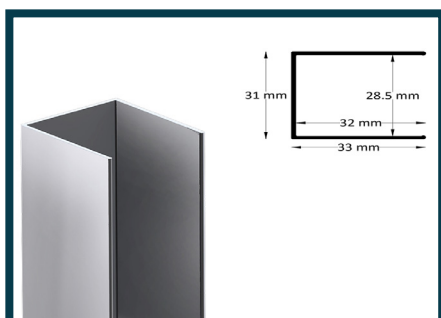
BESCHREIBUNG

Duschkabine mit zwei Schwingtüren („Saloon“), die sich nach innen/außen öffnen lassen und zwei festen Seitenwänden mit einer Höhe von 190 mm aus 6 mm dickem Glas.
Manuelle Einstellung der Wandprofile von 2 cm pro Seite. Drehtürbeschlag.
Gestell aus verchromtem Aluminium, Glas mit Anti-Kalk-Behandlung, gekennzeichnet durch spezielle grüne Etiketten.

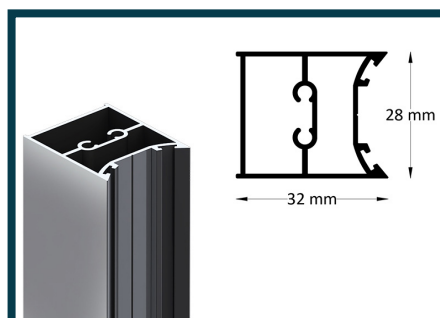
TECHNISCHE BESCHREIBUNG



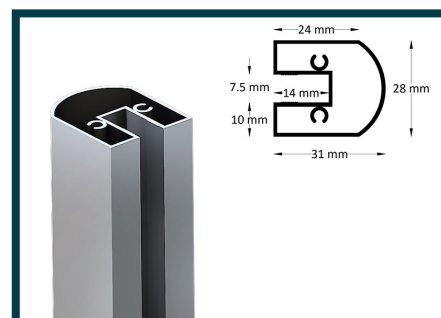
DETAILS ZUBEHÖR



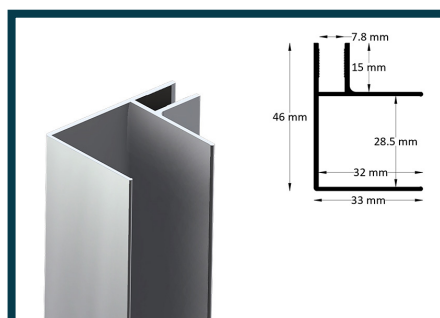
Wandprofil



Scharnier



Drehtür-Profil



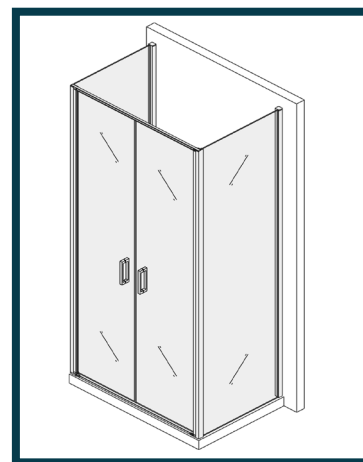
Eckelement

Laneri®

sanitary ware

c/da Gentilomo snc
94100 Enna Italy
www.laneribagni.it

Texas 3.0



GRÖSSENTABELLE

SCHWINGTÜREN	ABMESSUNGEN A
70	670 - 700
75	720 - 750
80	770 - 800
85	820 - 850
90	870 - 900
100	970 - 1000
110	1070 - 1100
120	1170 - 1200

FESTE WAND	ABMESSUNGEN B
65	625 - 650
67,5	650 - 675
70	675 - 700
75	725 - 750
80	775 - 800
85	850 - 875
90	875 - 900
100	975 - 1000

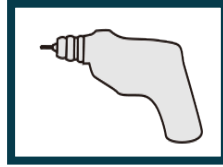
BENÖTIGTE WERKZEUGE



Bleistift



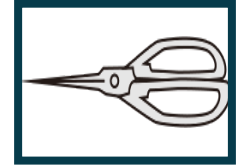
Schraubendreher



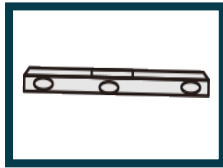
Bohrer



Maßband



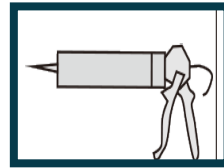
Schere



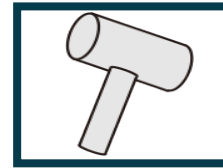
Wasserwaage



Sechskantschlüssel
(mitgeliefert)

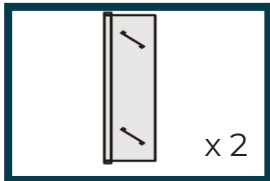


Silikon

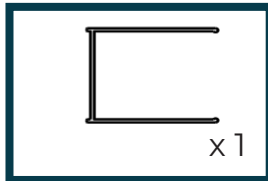


Gummihammer

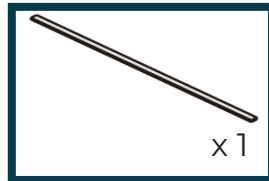
PAKETINHALT



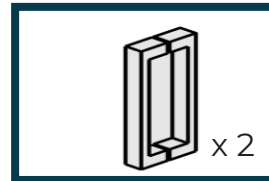
Schwingtür aus
gehärtetem Glas
x 2



Wandbefestigungs-
profil 1,90 m
x 1



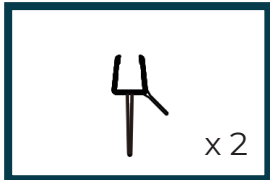
Obere Stützstange
x 1



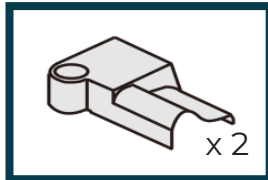
Griffe
x 2



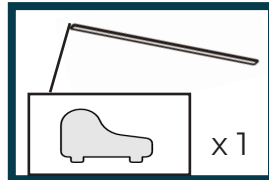
Magnetdichtungen
für Glastüren
x 2



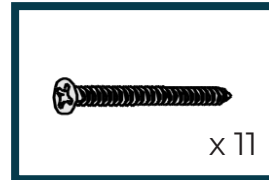
Spritzschutzdichtun-
gen unter der Glastür
x 2



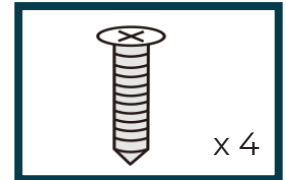
Bodenbefestigungs-
stützen
x 2



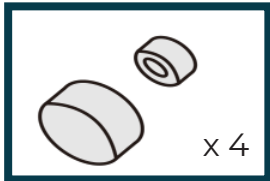
Duschdichtungslei-
ste
x 1



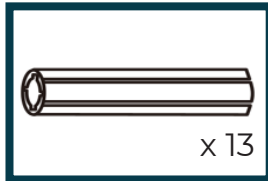
Schrauben 4x30
x 11



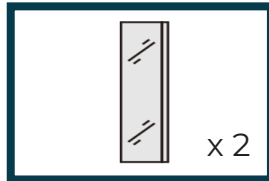
Schrauben 4 x 16
x 4



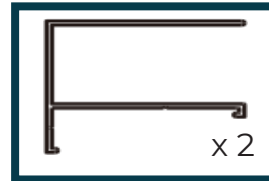
Dichtungen und Kap-
pen für Schrauben
x 4



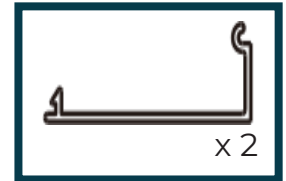
Dübel
x 13



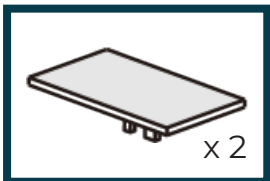
Feste Glaswand
H 1,90
x 2



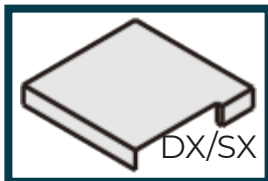
Wandelement
H 1,90
x 2



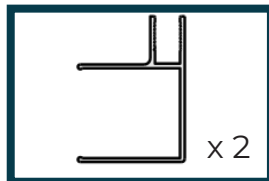
Wandelementab-
deckung H 1,90
x 2



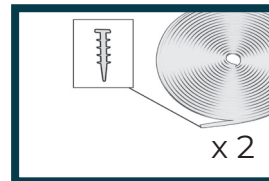
Obere Abdeckung
mit festem Glasan-
schlag
x 2



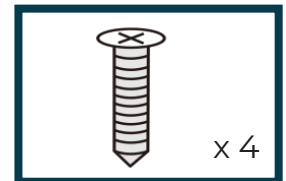
Obere Wandele-
mentabdeckung
DX/SX



Winkelement
H 1,90
x 2



Rollendichtung mit
Glasstopp
x 2



Schraube 4 x 16
Wandprofilbefes-
tigung für feste
Glaswand
x 4

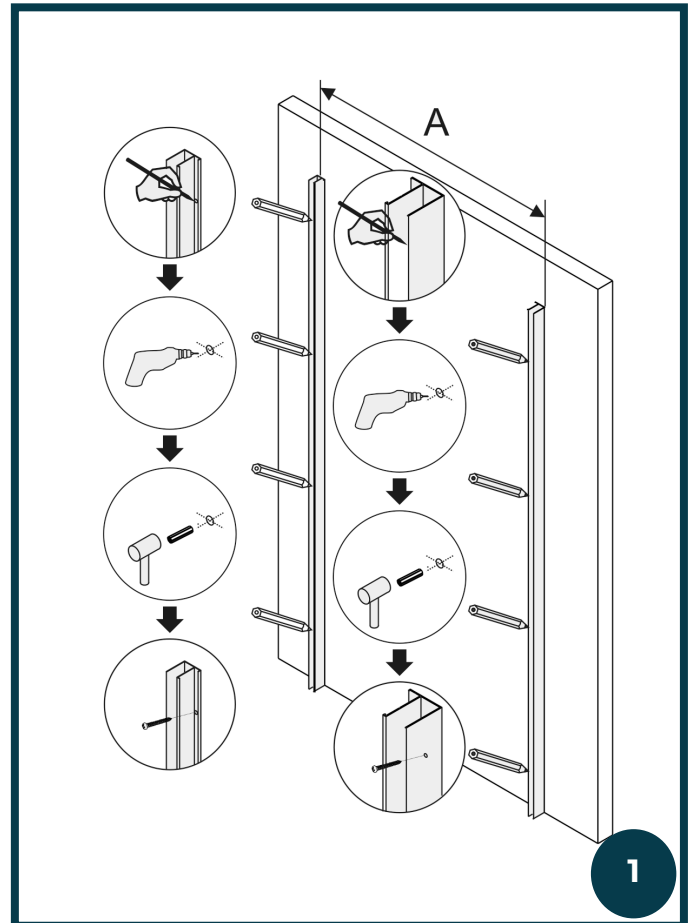
MONTAGE

1. SCHRITT

1. Achten Sie darauf, dass die Duschwanne gerade ist.
2. Platzieren Sie das Profil an der Wand und verwenden Sie die Wasserwaage für die Ausrichtung.
3. Markieren Sie die Löcher in der Wand mit dem Bleistift.
4. Bohren Sie mit dem Bohrer die Löcher in die Wand.
5. Setzen Sie den Dübel ein und schrauben Sie die Schrauben ein, um das Profil zu befestigen.

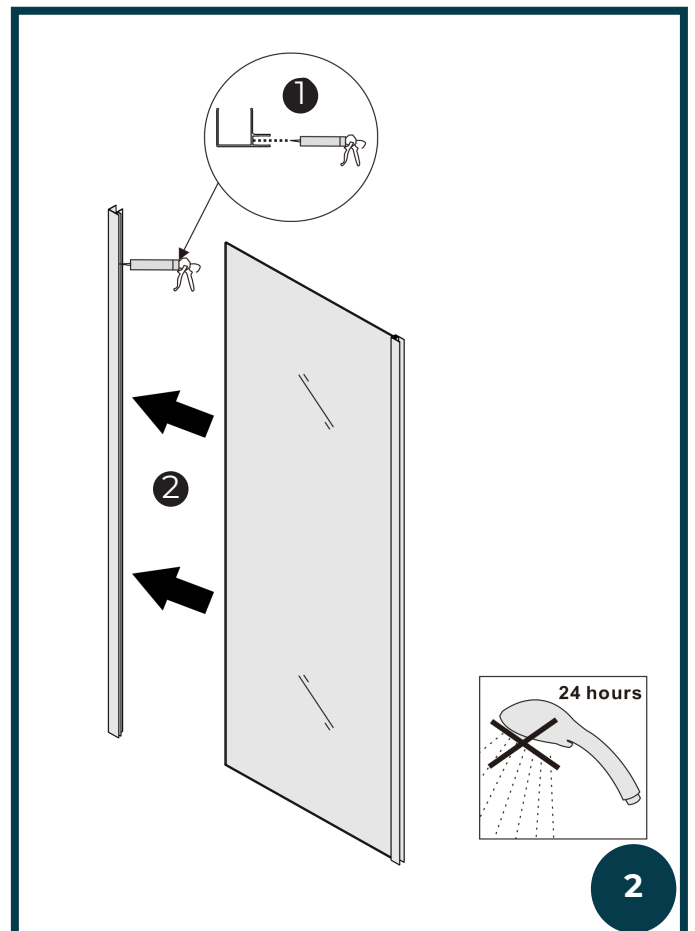
WICHTIG

Es wird empfohlen, die Profile nicht direkt an der Außenkante der Duschwanne anzubringen, lassen Sie immer etwa 1 cm Abstand für ein optimales ansprechendes und funktionelles Ergebnis



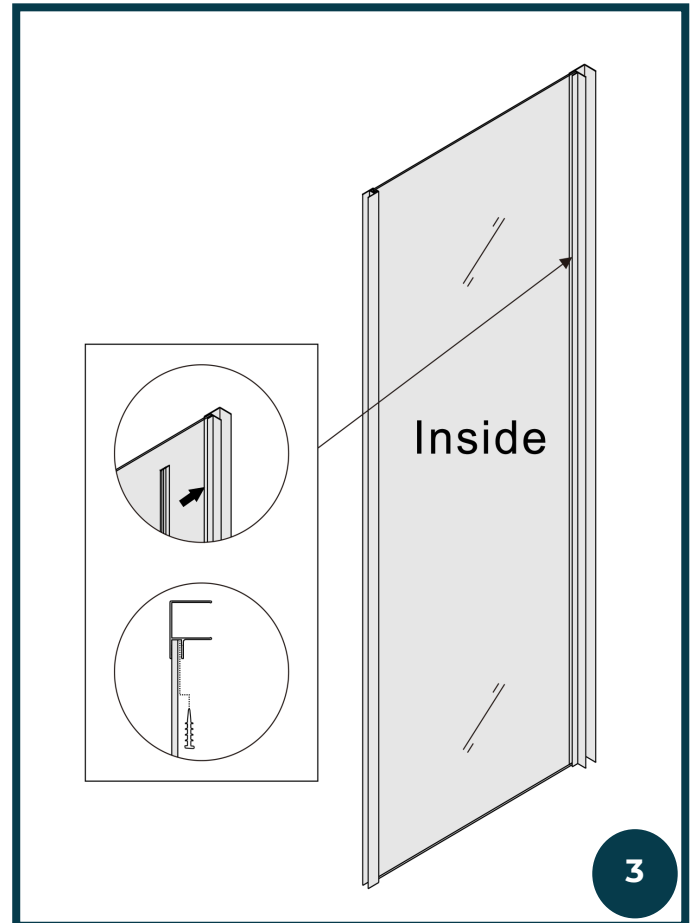
2. SCHRITT

1. Tragen Sie das Silikon in die Einbuchtung des Eckprofils auf.
2. Setzen Sie die feste Glaswand in das Eckprofil ein und führen Sie während das Silikon noch frisch ist den nächsten Schritt (3) aus



3. SCHRITT

1. Setzen Sie die Verglasungsdichtung schräg zwischen Glas und Aluminiumprofil ein und achten Sie darauf, dass sie von unten nach oben eingesetzt wird.
2. Einzusetzen ist die im Beutel aufgerollte Dichtung, sie wird durch den Druck zwischen Glas und Rahmen eingelegt.



4. SCHRITT

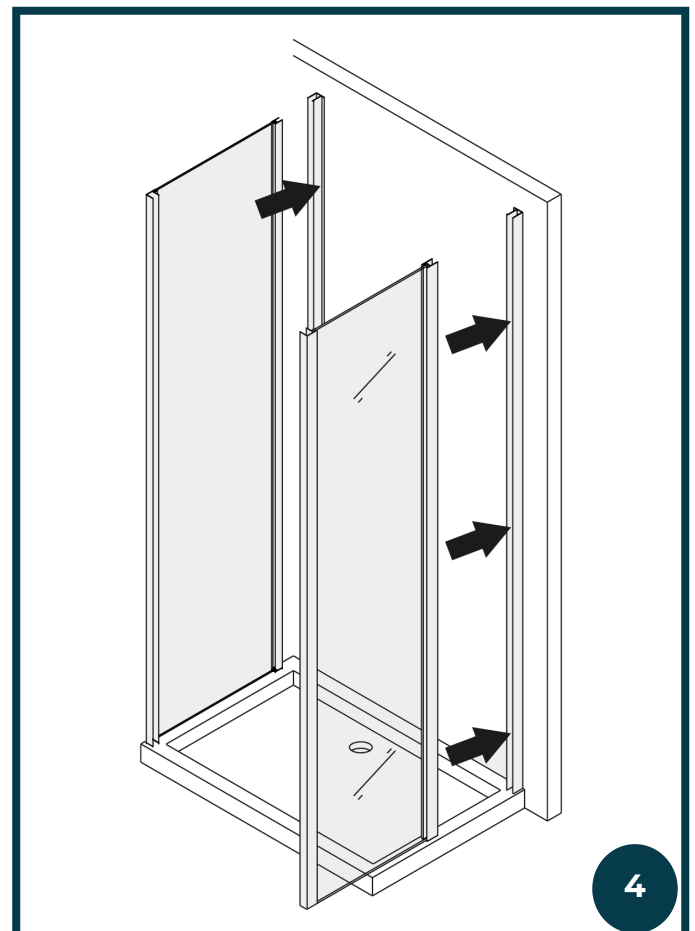
1. Installieren Sie die feste Seitenwand an der Wand

WICHTIG :

Für einen korrekten Einbau empfehlen wir, das Wandprofil von der Wand zu entfernen, es auf die feste Glaswand anzubringen, um es dann auf die Gesamtplatte zu legen, und das Wandelement im nächsten Schritt zu fixieren.

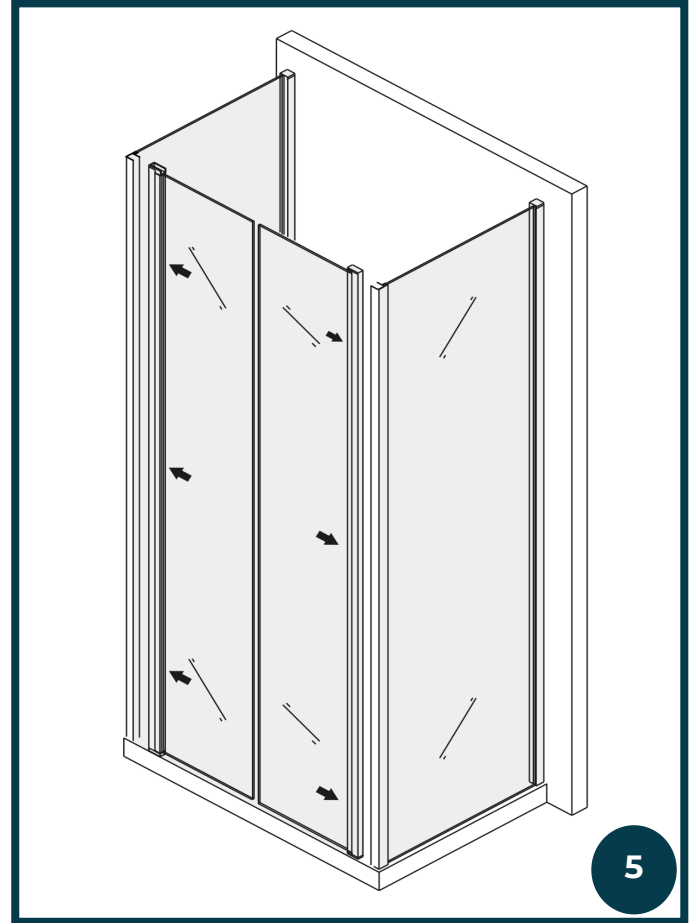
BITTE BEACHTEN SIE:

Unter der festen Glaswand ist kein weiterer Platz, sie wird eingesetzt und außen wird Silikon aufgetragen.



5. SCHRITT

1. Montieren Sie die gläsernen Schwingtüren wie in der Abbildung gezeigt.



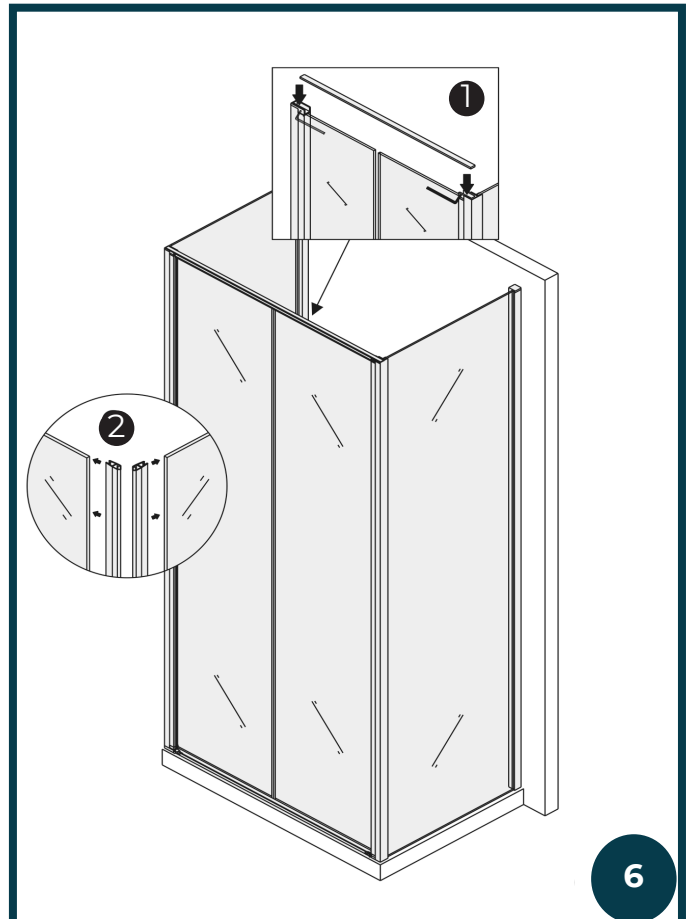
6. SCHRITT

1. Fahren Sie mit der Befestigung der oberen Stützstange wie in der Abbildung gezeigt fort.

ACHTUNG

die obere Dichtungsleiste kann nicht eingestellt werden, passt aber sehr genau und wird von oben bis unten an den beiden Türen montiert. Die Anpassung erfolgt über die Profile an der Wand.

2. Montieren Sie die Magnetdichtungen an den Glastüren, ohne sie abzuschneiden. Nutzen Sie dabei die gesamte Höhe, beginnend von unten, falls sie zu lang sind, schneiden Sie sie von oben ab.



SCHRITT 9

1. Montieren Sie die Griffe.
2. Montieren Sie die beiden unteren Dichtungen auf dem Glas und passen Sie sie unmittelbar an, damit sie nicht mit den vertikalen Magnetdichtungen überlappen. Überprüfen Sie die Dichtung, damit für eine korrekte Wasserabdichtung gesorgt ist.
3. Tragen Sie das Silikon wie in der Abbildung gezeigt auf.
4. Montieren Sie das dekorative Aluminiumprofil am Wandprofil der festen Seitenwand, um die Befestigungsschrauben zu verbergen und vor Wasser zu schützen.
5. Tragen Sie das Silikon wie in der Abbildung gezeigt auf. Wir empfehlen die Anwendung von außen, um Schimmelbildung zu vermeiden.

