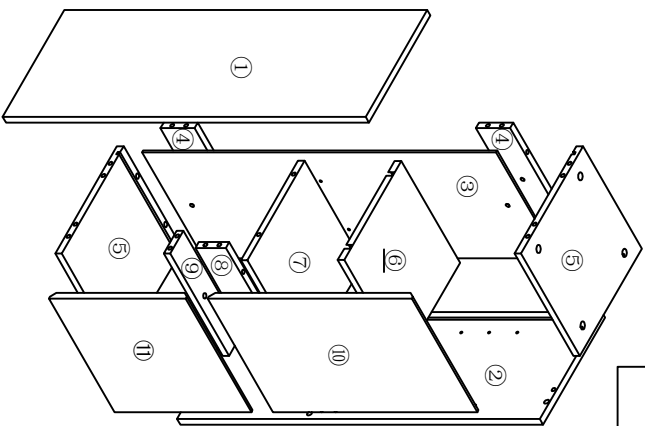
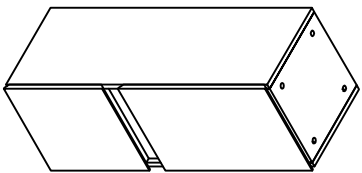
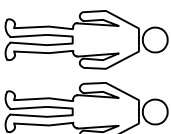
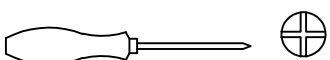
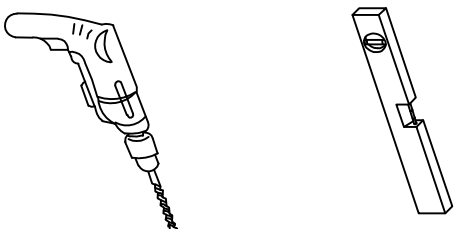


YS-HU1-GM112



Order	(L*W) MM
①	1100*283=1
②	1100*283=1
③	1080*280=1
④	270*78=2
⑤	270*283=2
⑥	269*261=1
⑦	270*262=1
⑧	270*70=1
⑨	270*60=1
⑩	650*300=1
⑪	400*300=1

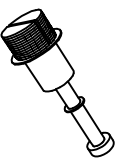


**A**



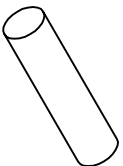
∅15\*13mm  
=35

**V**



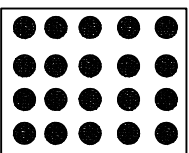
∅8\*40mm  
=35

**C**



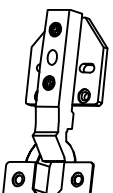
∅8\*40mm  
=8

**F**



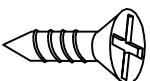
∅20\*0.3mm=35

**G**



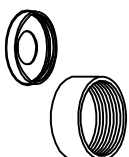
25\*65\*25mm  
=4

**I**



4\*14mm  
=26

**J**



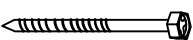
∅20\*8mm  
=2

**K**



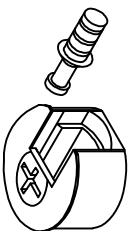
∅10\*43mm  
=2

**L**



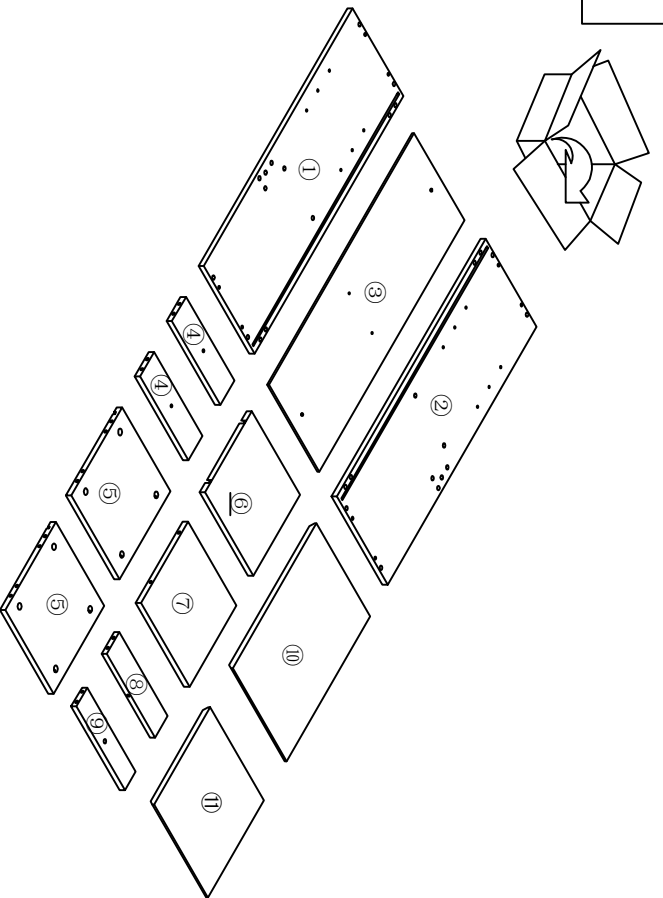
∅6\*70mm  
=2

**N-N**

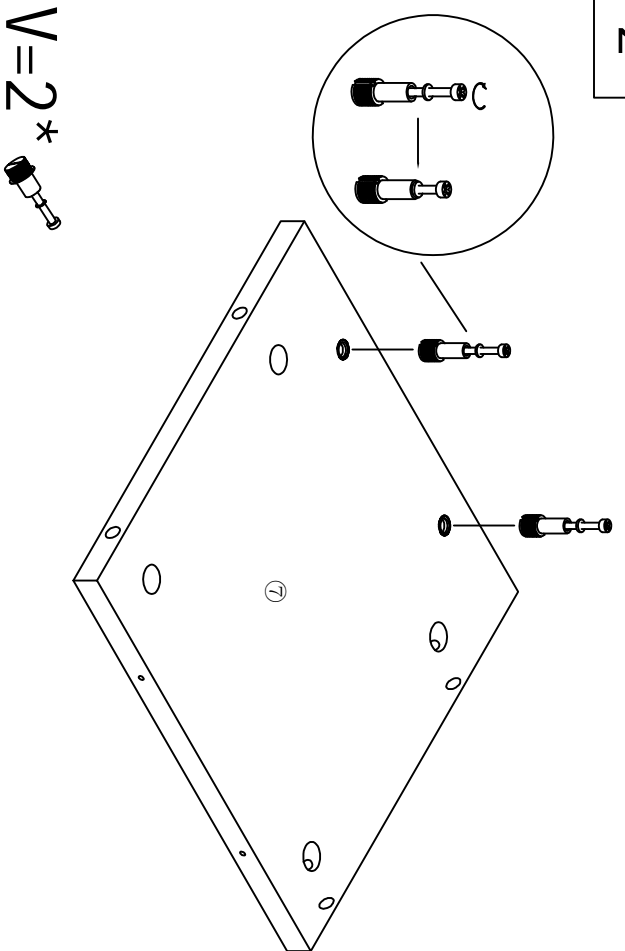


∅20\*10mm  
=4

1



2

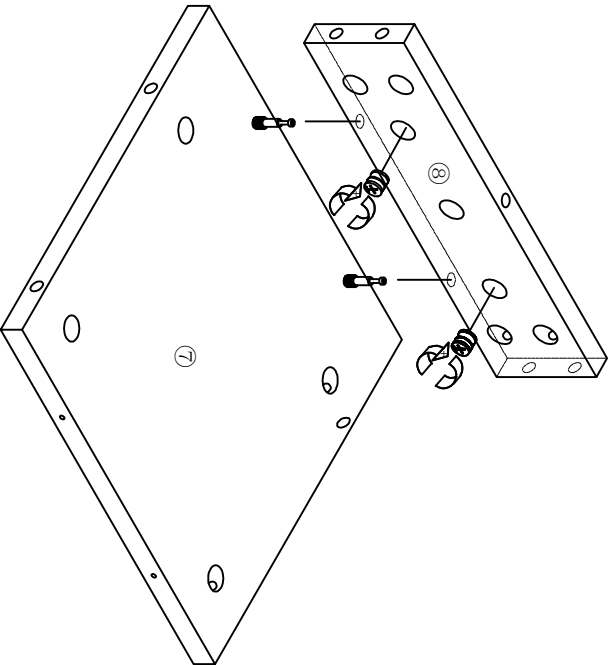


V=2\*

A=2\*

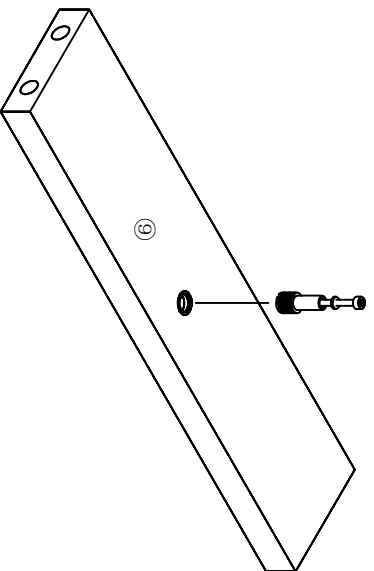


3

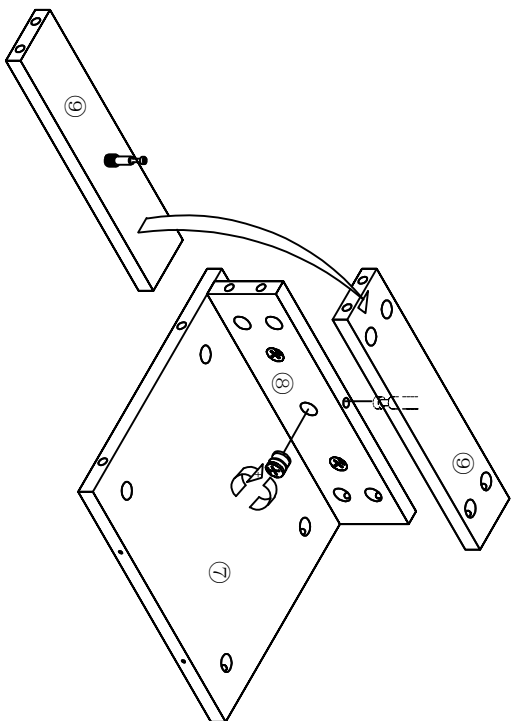



4

V=1\*

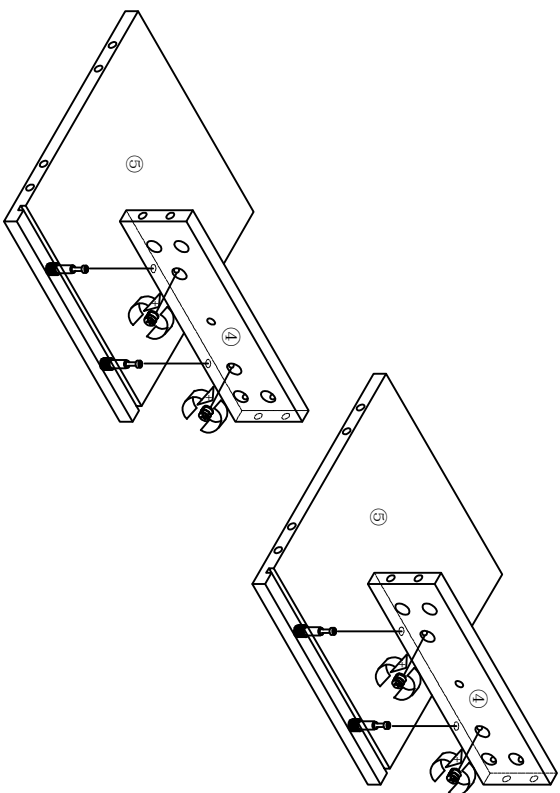



5



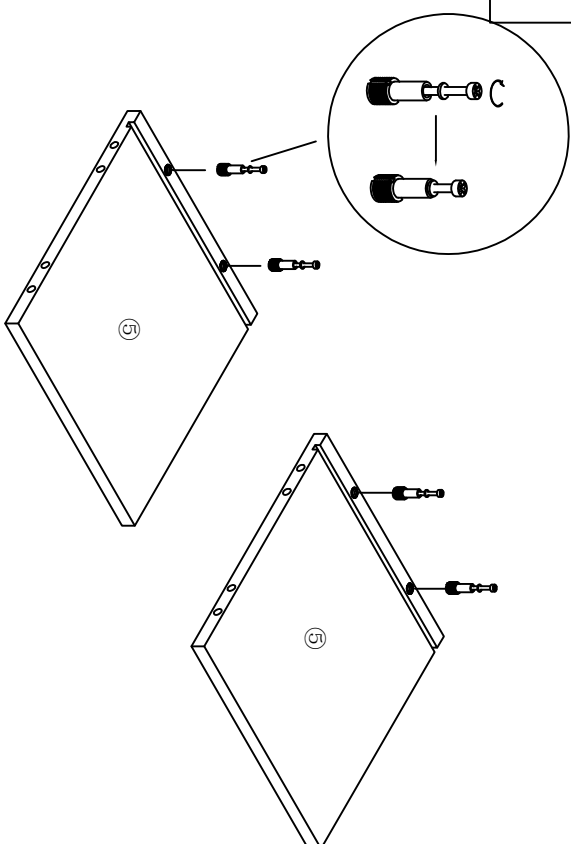
A=1\* 

7



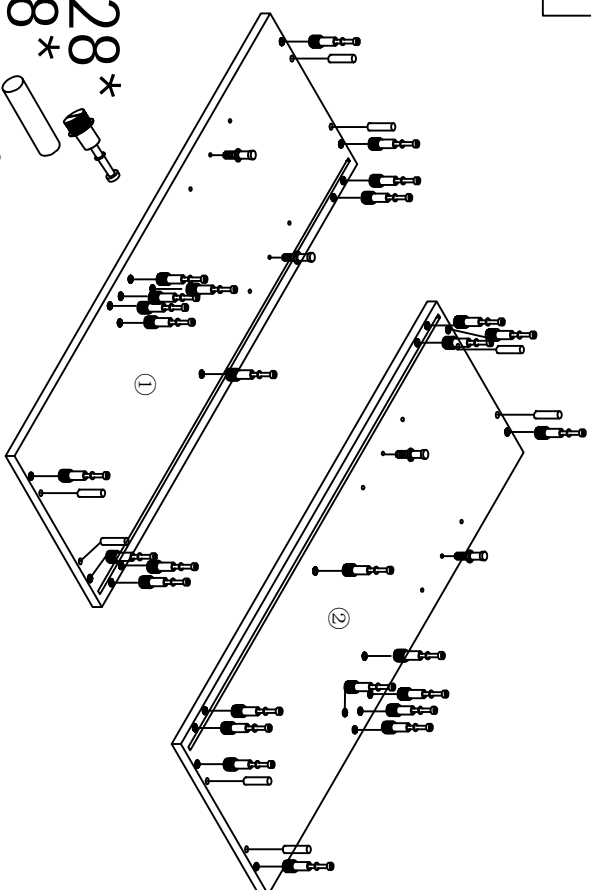
A=4\* 




6



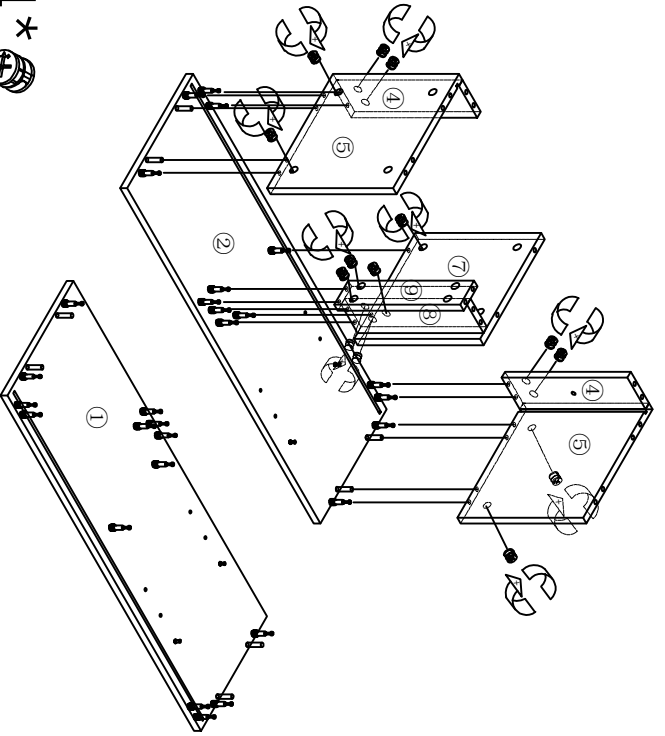
V=4\* 

8



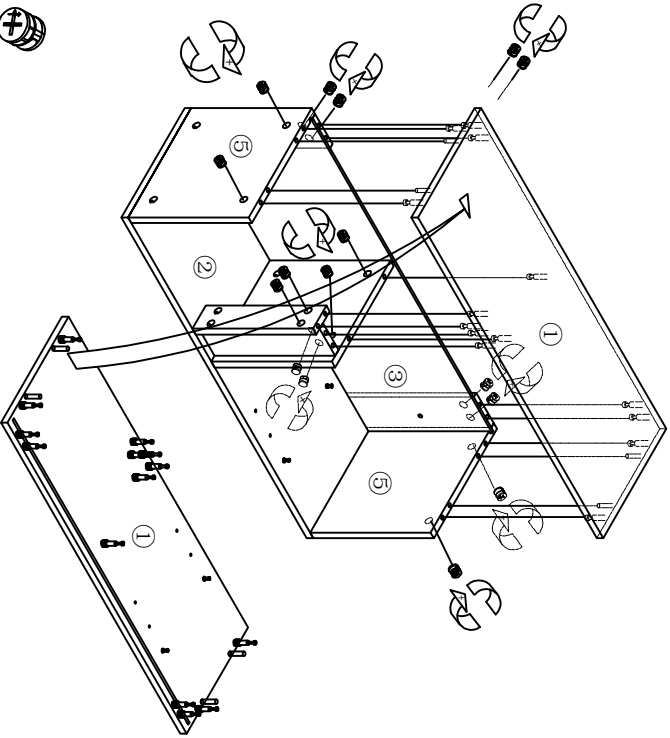
V=28\*   
 C=8\*   
 N-N=4\* 


9



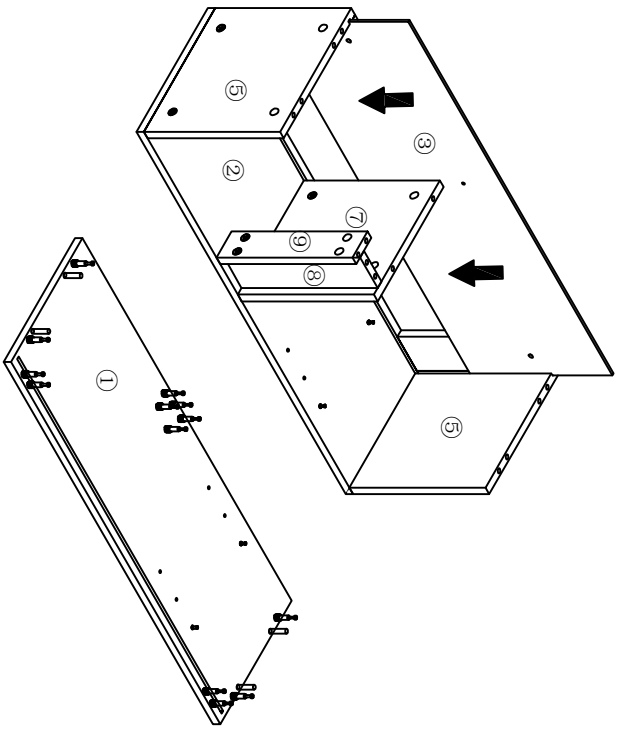
A=14\* 

11

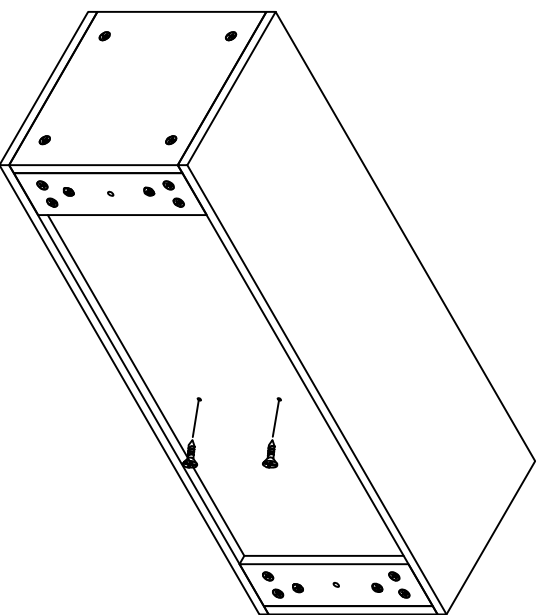


A=14\* 

10

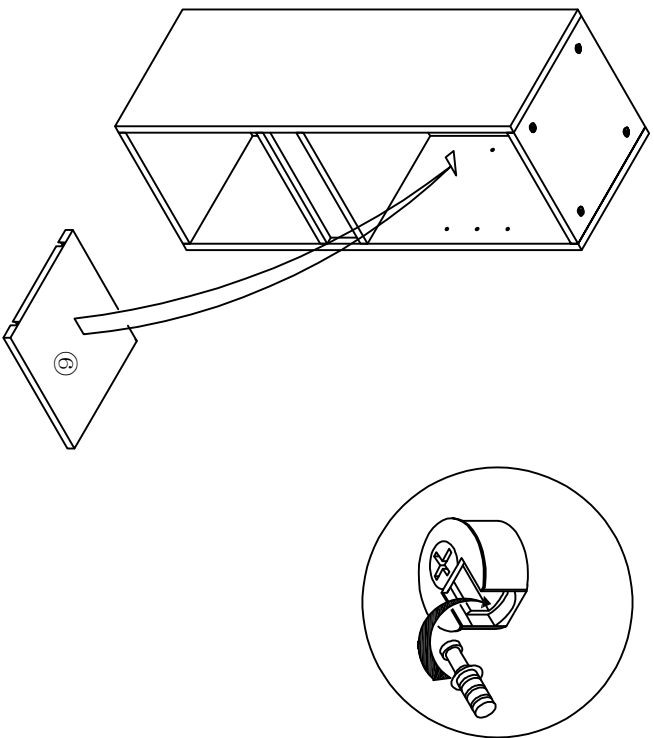


12

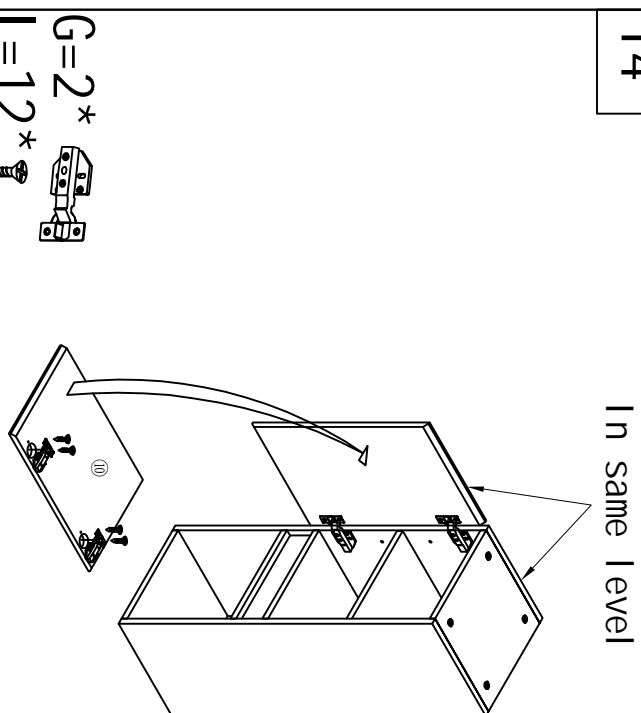


I=2\* 

13

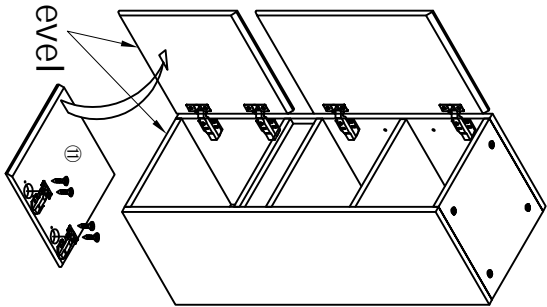


14



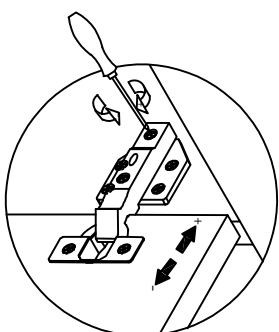
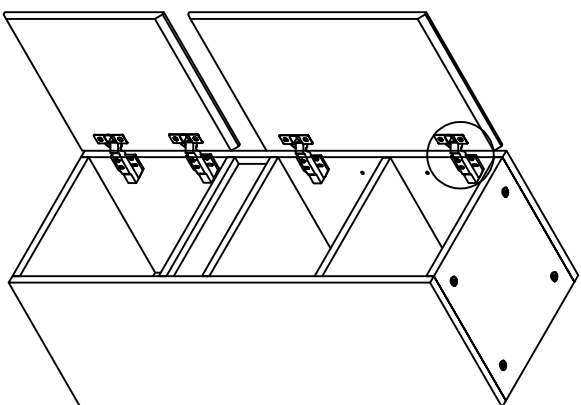
In same level

15



In same level

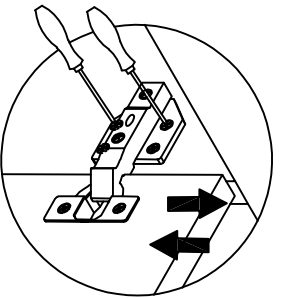
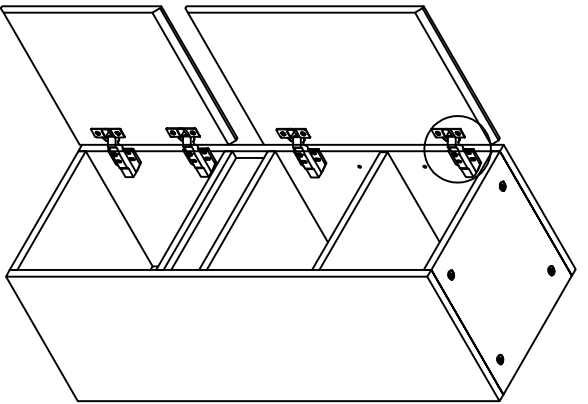
16



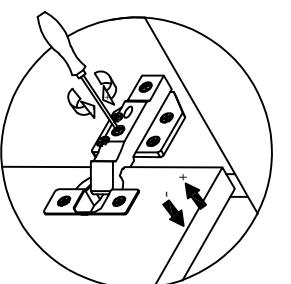
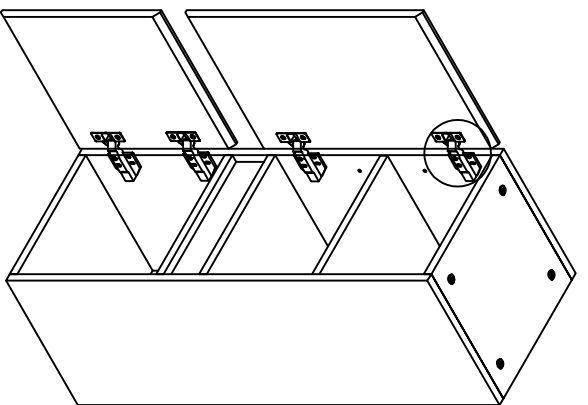
G=2\*  
I=12\*

G=2\*  
I=12\*

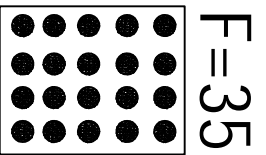
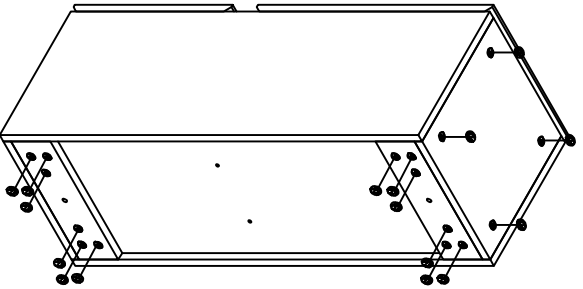
17



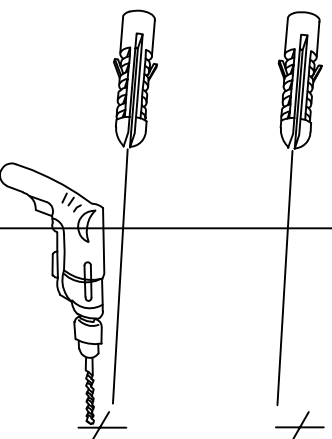
18



19



20

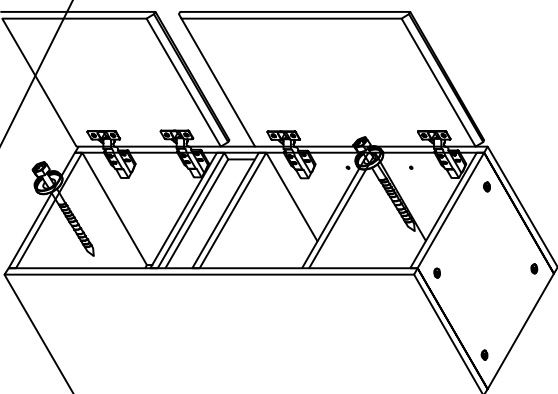


K=2\*



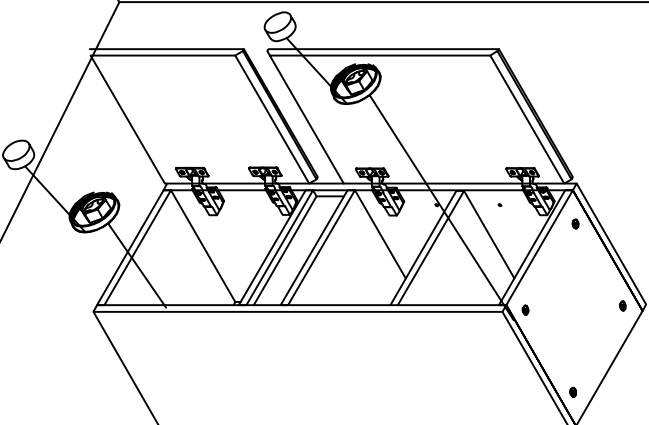
21

L=2\*  
J=2\*

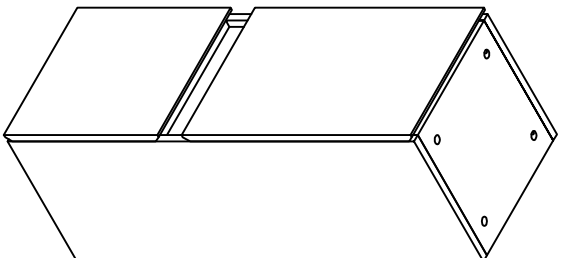


22

J=2\*



23



OK!