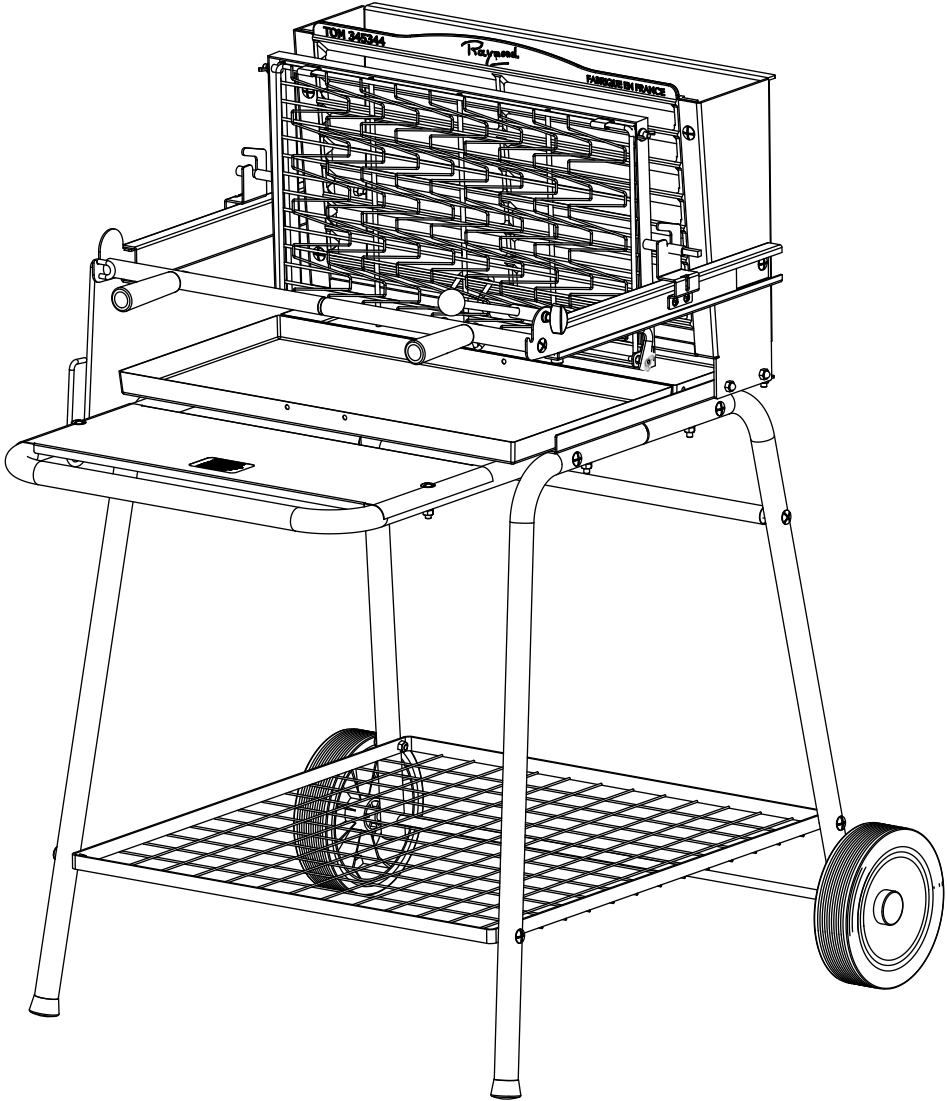
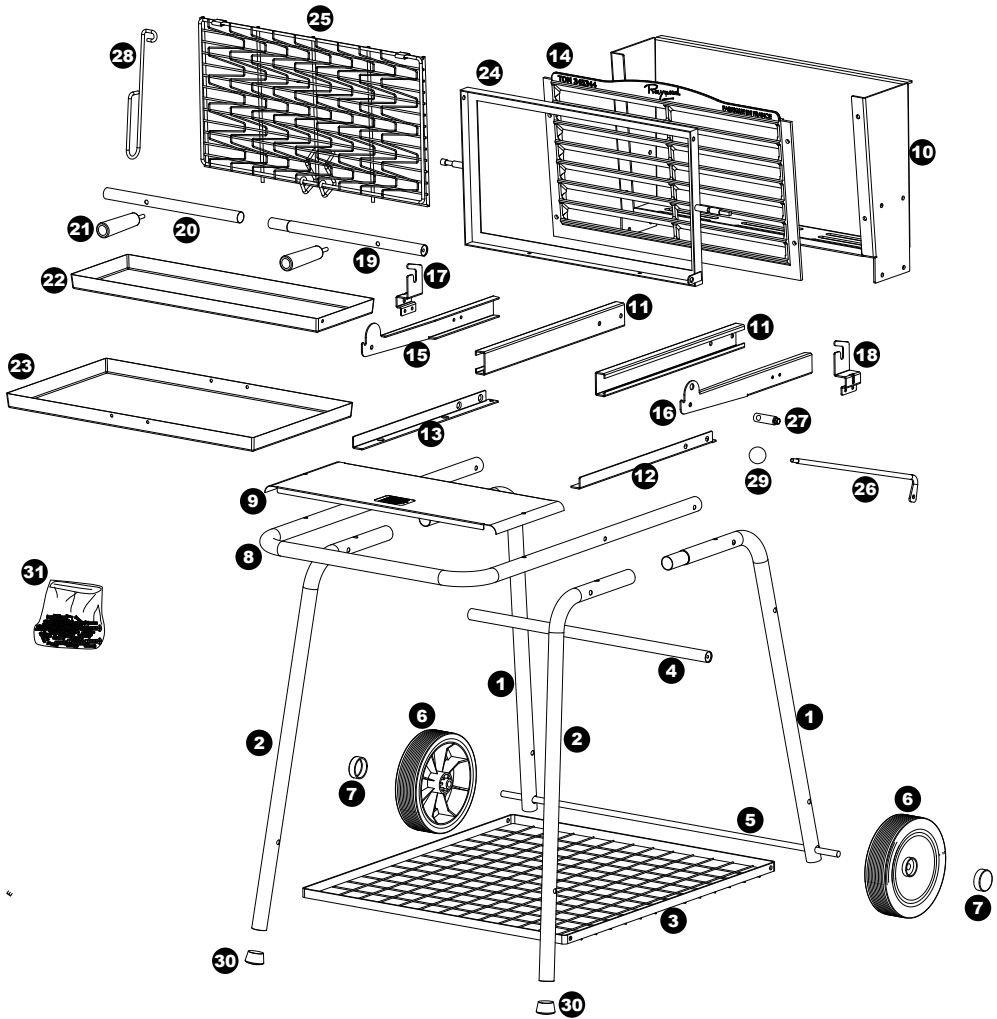


TOM 345344 EN





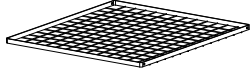
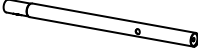

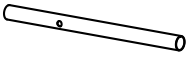





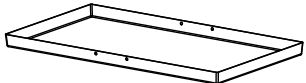
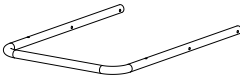
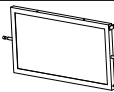


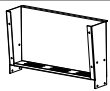



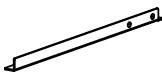



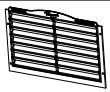






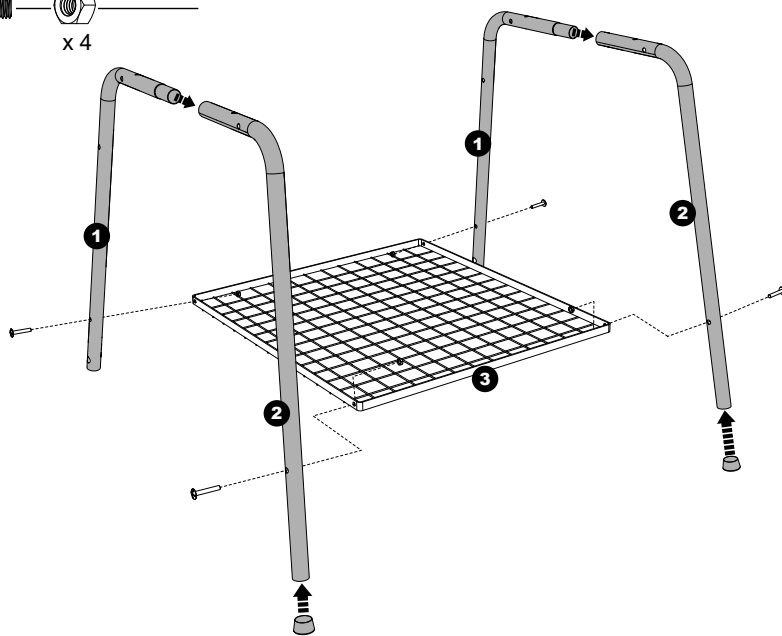
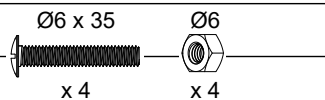
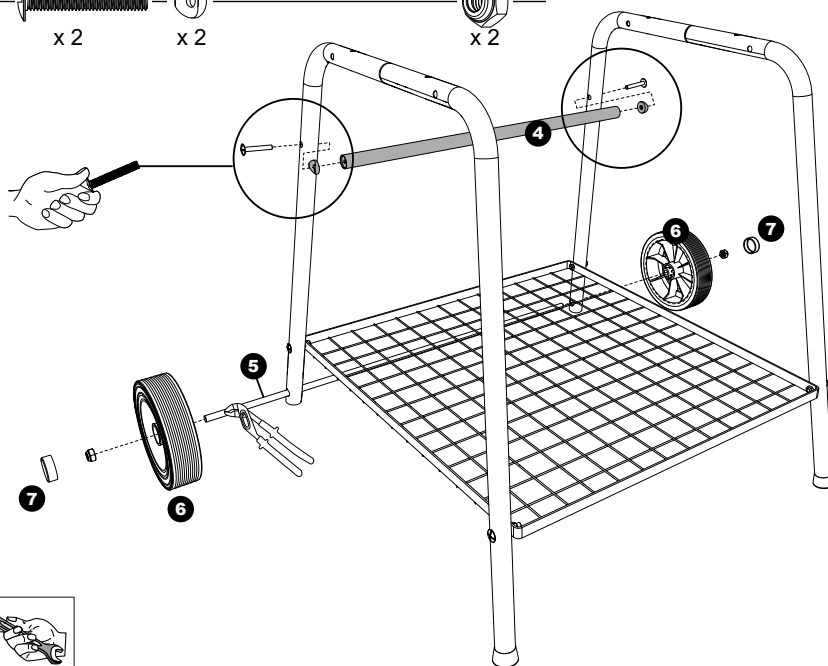
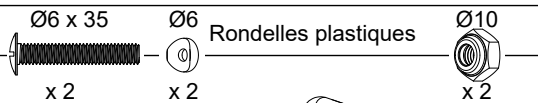


	6 x 55	4
	6 x 35	8
	6 x 20	8
	6 x 35	2
	6 x 35	4
	6 x 10	4
	6 x 12	4

	6 x 40	1
	8 x 18	1
	4 x 10	6
	Ø 10	2
	Ø 9	1
	Ø 8	1
	Ø 6	28

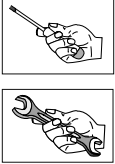
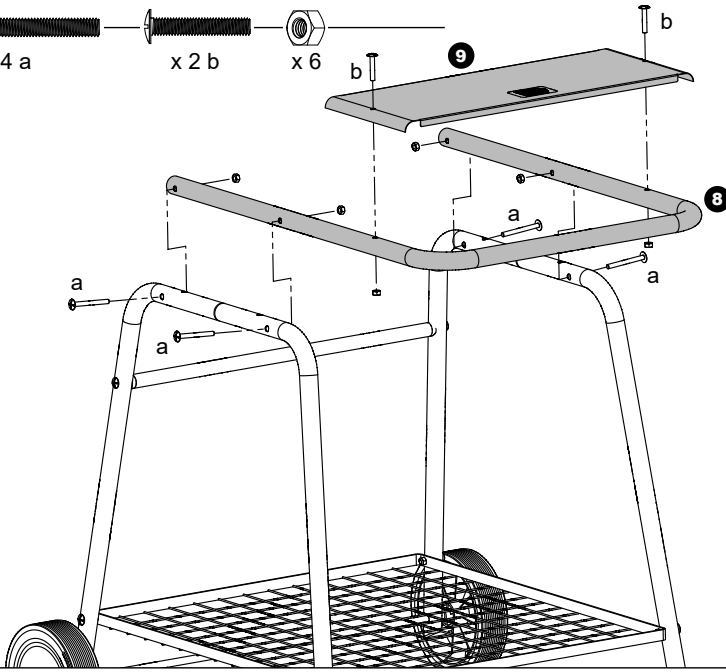
	Ø 6	4
	Ø 6	3
	Ø 6	10
	Ø 4	4
	Ø 4	4
	Ø 6	2

1		x 2	17		x 1
2		x 2	18		x 1
3		x 1	19		x 1
4		x 1	20		x 1
5		x 1	21		x 2
6		x 2	22		x 1
7		x 2	23		x 1
8		x 1	24		x 1
9		x 1	25		x 1
10		x 1	26		x 1
11		x 2	27		x 1
12		x 1	28		x 1
13		x 1	29		x 1
14		x 1	30		x 2
15		x 1	31		x 1
16		x 1			

1**2**

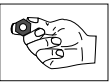
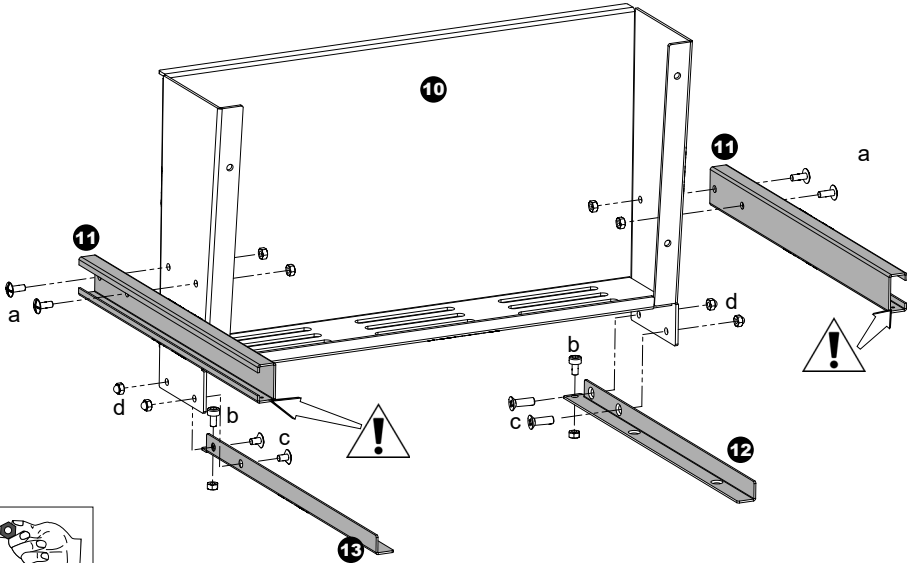
3

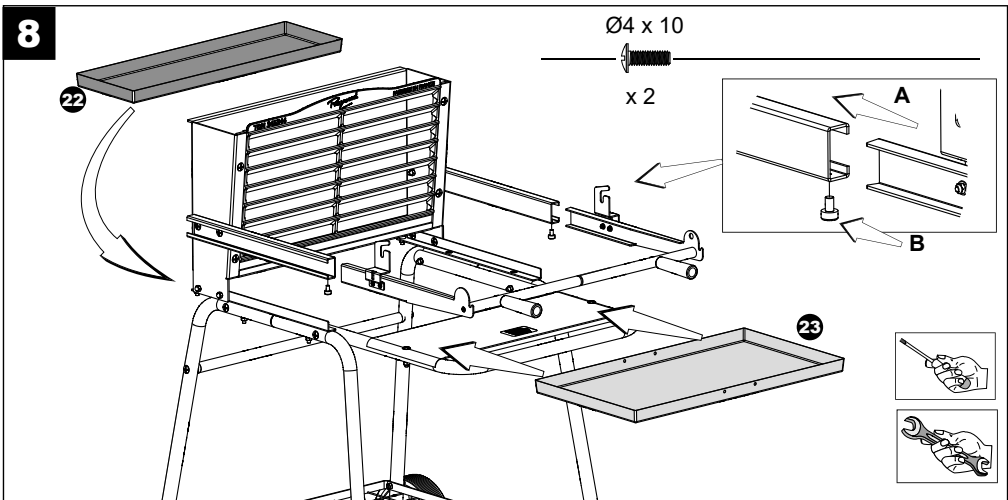
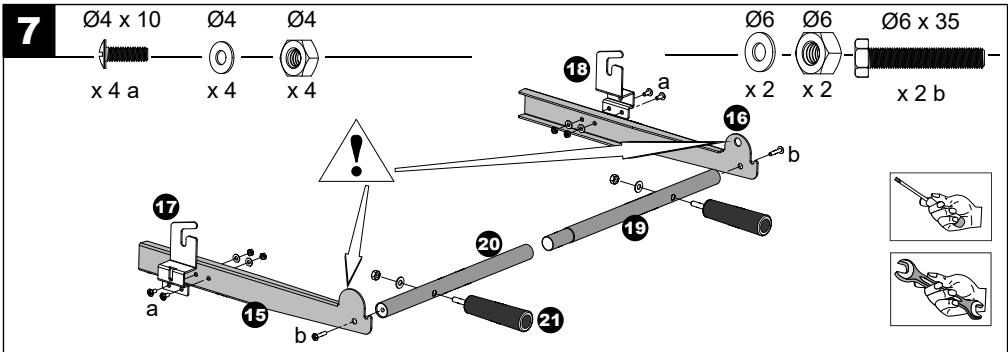
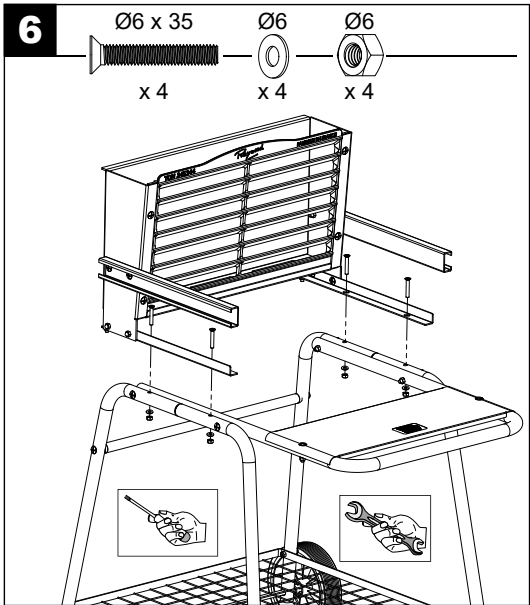
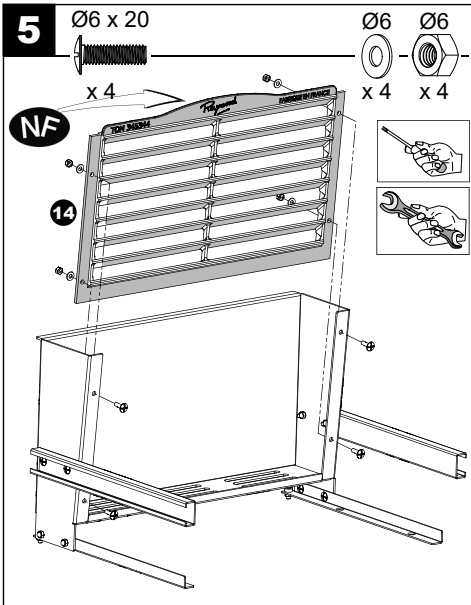
$\text{\O}6 \times 55$ $\text{\O}6 \times 35$ $\text{\O}6$
x 4 a x 2 b x 6



4

$\text{\O}6 \times 20$ $\text{\O}6 \times 12$ $\text{\O}6 \times 10$ $\text{\O}6$ $\text{\O}6$
x 4 a x 2 b x 4 c x 4 d x 6





9

Ø6 x 12



x 2 a

Ø6



x 2f

Ø8



x 1 c

Ø6



x 3 g

Ø6 x 40



x 1 e

Ø8 x 18

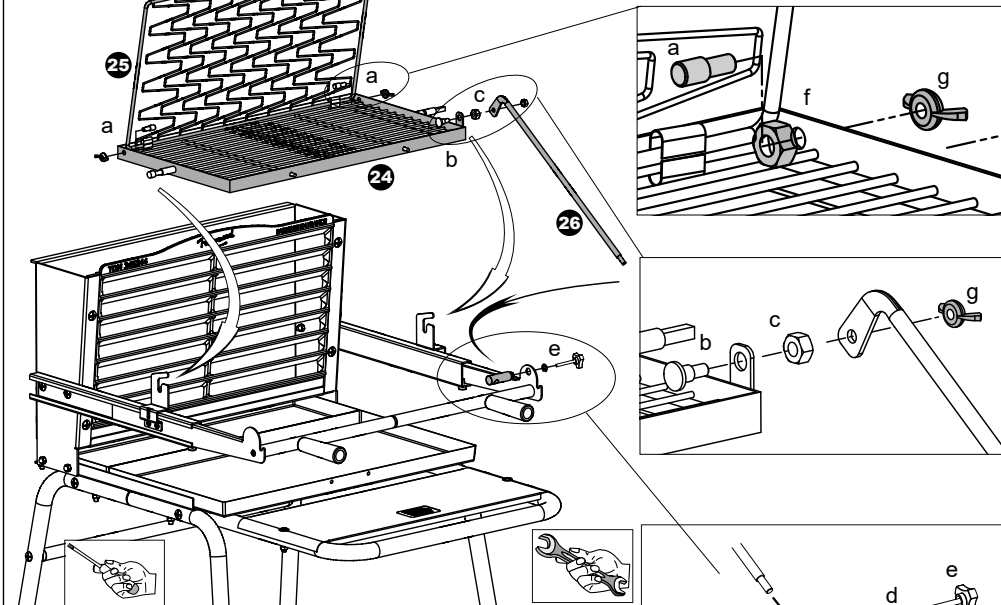


x 1 b

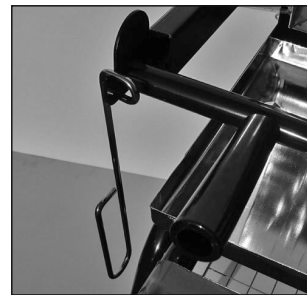
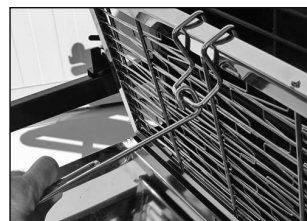
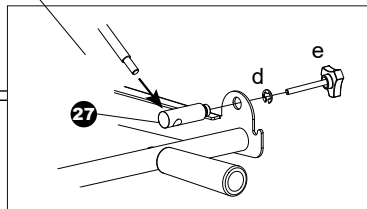
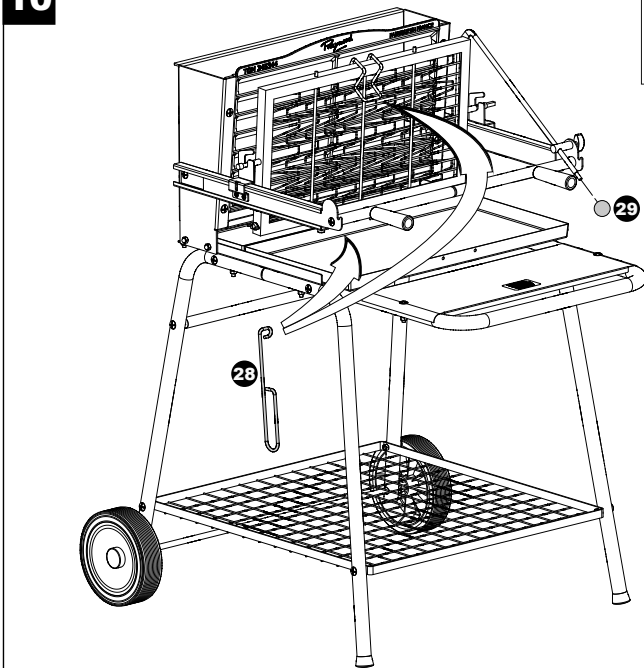
Ø9



x 1 d



10



Surface effective de cuisson

