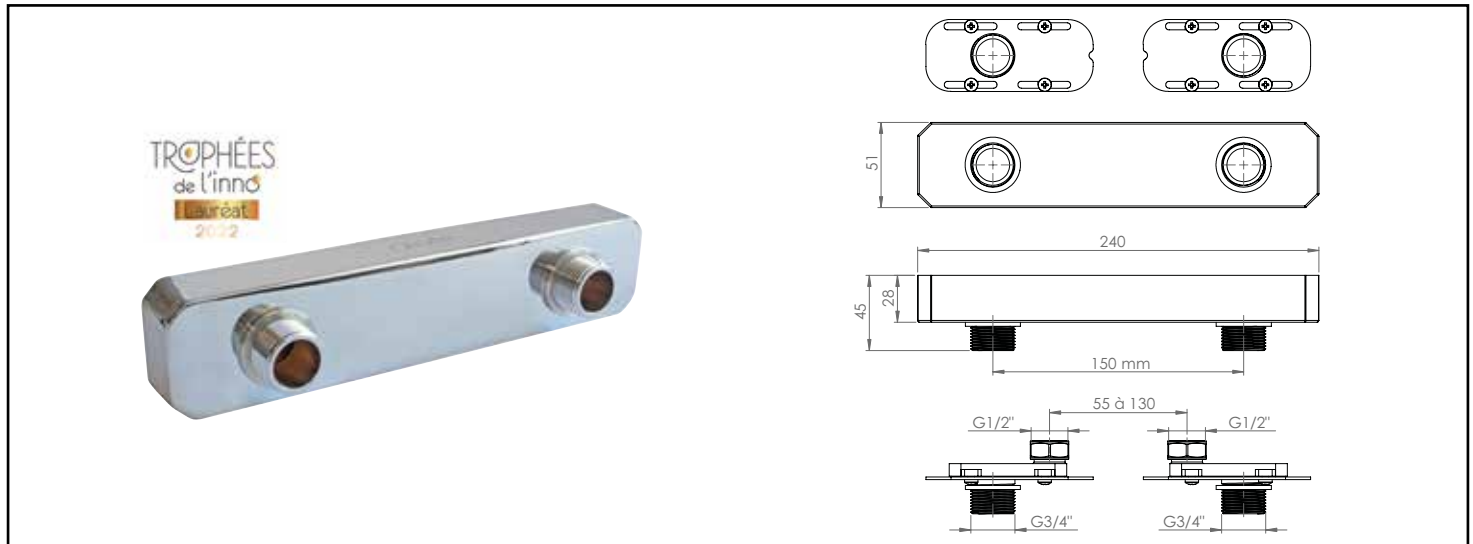


ADAPTATEUR MULTI-ENTRAXE POUR ROBINETTERIE MURALE À ENTRAXE NON STANDARD



Primé lors du Trophées de l'Innovation LSA 2022, pour sa facilité d'installation, son raccordement auto-étanche et sa finition esthétique, l'adaptateur multi-entraxe Ondée Zen à Installer est LA solution idéale pour votre rénovation de robinetteries murales de cuisine et de salle de bains !

Unique sur le marché, cette innovation s'installe en moins de 2 minutes. Lorsque l'on doit changer sa robinetterie murale de cuisine ou de salle de bain alors que les arrivées d'eau n'ont pas un entraxe standard de 150mm, Ondée Zen à Installer propose une solution esthétique, qualitative, facile à poser et garantie 10 ans. L'adaptateur d'entraxe ingénieux et design va recouvrir les arrivées d'eau existantes et compenser la différence d'entraxe pour rattraper l'entraxe standard du marché de 15 cm (150 mm) et pouvoir ainsi recevoir la robinetterie de votre choix, tout en garantissant l'étanchéité de l'installation.

DESCRIPTION

A PROPOS DE L'ARTICLE

L'adaptateur d'entraxe Ondée Zen à Installer se compose de 2 platines en laiton qui vont permettre d'ajuster l'entraxe de l'arrivée d'eau existant de 55mm à 130mm. Pour vous garantir une parfaite étanchéité les joints plats sont intégrés, donc pas besoin d'utiliser de joint, ni de téflon. Le set décor chromé va venir dissimuler les raccordements et permettre de visser sur les raccords chromés, la robinetterie de votre choix.

FACILE A MONTER

En moins de 2 minutes, les platines se vissent sur les arrivées d'eau. Grâce au gabarit de pose les vis de réglages sont positionnées au bon entraxe. Reste à serrer les vis avec un simple tournevis et le tour est joué! Plus qu'à visser la robinetterie de votre choix et vous obtenez une installation fiable et esthétique.

CARACTÉRISTIQUES

L'adaptateur d'entraxe Ondée Zen à Installer vous permet de compenser les entraxes de 55 à 130mm et de poser une robinetterie entraxe 150mm (mitigeur mécanique, thermostatique ou mélangeur) sur votre installation à rénover. Universel et design il se pose en moins de 2 minutes pour une finition haut de gamme.

CONDITIONS D'UTILISATION

Eau sanitaire / remplacement de robinetterie d'évier mural, de douche, de bain-douche mural.

COMPATIBILITÉ

Compatible avec toutes les robinetteries du marché Toutes les robinetteries murales du marché.

PRÉCAUTION D'EMPLOI

Ne convient que pour l'utilisation décrite

SPECIFICATIONS D'INSTALLATION

Permet l'équipement sanitaire des salles de bains et cuisine.

N'est pas adapté pour une application autre que celle décrite ci-dessus.
Notre garantie porte sur les défauts de matière ou de fabrication et s'applique dans les conditions définies par le fabricant. La garantie ne couvre pas les consommables, l'usure normale, les pièces mobiles, les dommages dus aux chocs

PRESCRIPTION DE POSE

Raccordement M20/27 - Entraxe réglable de 55 à 130 mm
