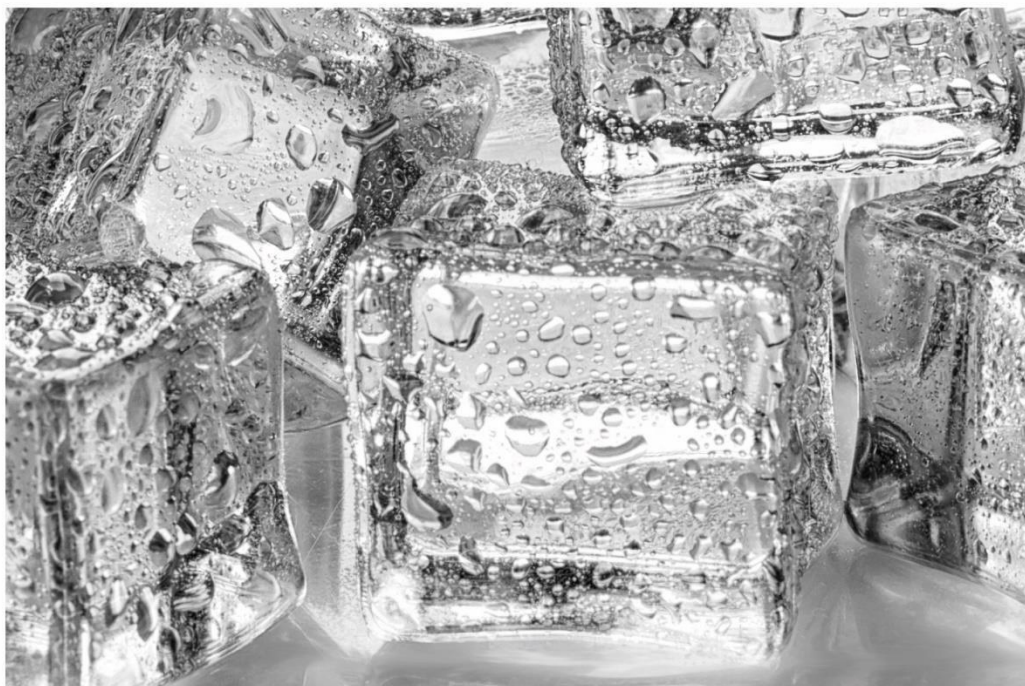


Brandt



MANUEL D'INSTRUCTION FR
INSTRUCTION MANUAL EN
MANUAL DE INSTRUCCIONES ES
ΕΓΧΕΙΡΙΔΙΟ ΟΔΗΓΙΩΝ EL
BENUTZERHANDBUCH DE
MANUALE UTENTE IT

Cave à Vin
Wine Cellar
Vinoteca
Κάβα οίνου
Cantina dei
vini
Weinkeller

Ref: BFW105GB

Chère Cliente, Cher Client,

Vous venez d'acquérir un produit **BRANDT** et nous vous remercions de la confiance que vous nous accordez.

Nous avons conçu et fabriqué ce produit en pensant à vous, à votre mode de vie, à vos besoins, pour qu'il réponde au mieux à vos attentes. Nous y avons mis notre savoir-faire, notre esprit d'innovation et toute la passion qui nous anime depuis plus de 60 ans.

Dans un souci permanent de toujours mieux satisfaire vos exigences, notre service consommateurs est à votre disposition et à votre écoute pour répondre à toutes vos questions ou suggestions.

Connectez-vous aussi sur notre site www.brandt.com où vous trouverez nos dernières innovations, ainsi que des informations utiles et complémentaires.

BRANDT est heureux de vous accompagner au quotidien et vous souhaite de profiter pleinement de votre achat.



Important : Avant de mettre votre appareil en marche, veuillez lire attentivement ce guide d'installation et d'utilisation afin de vous familiariser plus rapidement avec son fonctionnement

 Cet appareil est conforme aux normes européennes



CONSIGNES DE SECURITE

Pour votre sécurité et une utilisation correcte de votre appareil, lisez attentivement cette notice (y compris les mises en garde et les conseils utiles qu'elle contient) avant l'installation et la première utilisation.

Afin d'éviter d'endommager l'appareil et/ou de vous blesser inutilement, il est important que les personnes amenées à l'utiliser aient pris entièrement connaissance de son mode de fonctionnement ainsi que des consignes de sécurité.

Conservez cette notice et pensez à la ranger à proximité de l'appareil, afin qu'elle soit transmise avec ce dernier en cas de vente ou de déménagement. Cela permettra de garantir un fonctionnement optimal et d'éviter tout risque de blessure.

Le fabricant ne saurait être tenu responsable en cas de mauvaise manipulation de l'appareil.

SECURITE GENERALE ET MISES EN GARDE

Cet appareil est exclusivement destiné à un usage domestique dans des habitations privées. Il ne peut être utilisé qu'en milieu couvert, fermé et chauffé tel qu'une cuisine ou toute autre pièce répondant aux mêmes spécifications. Son utilisation dans des locaux communs ou professionnels tels que local de pause de bureau ou atelier, local de camping, hôtel, etc. ne répond pas à une utilisation conforme telle que définie par le fabricant.



AVERTISSEMENT ! Maintenir votre appareil éloigné de toute source de flamme durant l'installation, l'entretien et l'utilisation. Le symbole en marge, qui est présent à l'arrière de votre appareil, signifie qu'il y a des matières inflammables dans cette zone.

Les agents de réfrigération et d'isolation utilisés dans cet appareil contiennent des gaz inflammables.

Pendant le transport, l'installation, l'entretien et l'utilisation de l'appareil, assurez-vous qu'aucun des composants du circuit de réfrigération ne soit endommagé. Si le circuit de réfrigération était endommagé :

- ✓ Evitez les flammes nues et toute source d'inflammation.
- ✓ Ventilez bien la pièce où se trouve l'appareil.



Sécurité d'installation

- Votre appareil doit être installé, fixé si nécessaire, et utilisé conformément aux instructions de cette notice; ce afin d'éviter tout risque dû à son éventuelle instabilité ou à une mauvaise installation.
- Maintenir dégagées les ouvertures de ventilation dans l'enceinte de l'appareil ou dans la structure d'encastrement.
- Il est dangereux de modifier la composition de cet appareil, de quelque manière que ce soit.
- Assurez-vous que le cordon d'alimentation n'est pas coincé ou endommagé quand vous positionnez votre appareil.
- Tout dommage fait au cordon peut provoquer un court-circuit, et/ou une électrocution.
- Si le câble d'alimentation est endommagé, il doit être remplacé par le fabricant, son service après-vente ou des personnes de qualification similaire afin d'éviter un danger.
- Des multiprises ou des blocs d'alimentation portables ne doivent pas être positionnés à l'arrière de l'appareil.
- Utilisez une prise mise à la terre indépendante disposant d'au moins 10A et ne branchez pas l'appareil sur un transformateur ou une multiprise.
- Enfoncez bien la fiche dans la prise afin d'éviter tout risque d'incendie.
- La prise devrait être facilement accessible une fois l'appareil mis en place afin de pouvoir le débrancher rapidement en cas d'incident.



Sécurité des personnes vulnérables

- Cet appareil peut être utilisé par des enfants âgés d'au moins 8 ans et par des personnes ayant des capacités physiques, sensorielles ou mentales réduites ou dénuées d'expérience ou de connaissance, s'ils (si elles) sont correctement surveillé(e)s ou si des instructions relatives à l'utilisation de l'appareil en toute sécurité leur ont été données et si les risques encourus ont été appréhendés.
- Les enfants ne doivent pas jouer avec l'appareil.
- Le nettoyage et l'entretien par l'utilisateur ne doivent pas être effectués par des enfants sans surveillance.
- Les enfants âgés de 3 à 8 ans sont autorisés à charger et décharger les appareils de réfrigération.
- Conservez tous les emballages hors de portée des enfants, car il existe un risque de suffocation.
- Ne laissez pas les enfants s'accrocher à la porte, l'appareil risquerait de tomber.
- Ne laissez pas les enfants atteindre le compartiment du compresseur ou toucher les parties métalliques à l'arrière de l'appareil, ils pourraient se blesser.



Sécurité d'utilisation

- Ne pas endommager le circuit de réfrigération.
- Ne pas utiliser de dispositifs mécaniques ou autres moyens pour accélérer le processus de dégivrage autres que ceux recommandés par le fabricant.
- Ne pas utiliser d'appareils électriques à l'intérieur du compartiment de stockage des denrées, à moins qu'ils ne soient du type recommandé par le fabricant.
- Ne pas stocker dans cet appareil des substances explosives telles que des aérosols contenant des gaz propulseurs inflammables.
- Ne pulvérisez pas d'eau sur l'appareil et ne lavez pas l'appareil en y versant de l'eau ou en le remplissant d'eau, cela pourrait nuire à l'isolation ou causer un éventuel choc électrique.

- Ne touchez pas la surface à l'intérieur du compartiment, notamment lorsque vos mains sont mouillées, le gel pourrait vous blesser lorsque l'appareil est en cours de fonctionnement.



Sécurité alimentaire

Pour éviter la contamination du Vin, il y a lieu de respecter les instructions suivantes :

- Des ouvertures de la porte de manière prolongée sont susceptibles d'entraîner une augmentation significative de température des compartiments de l'appareil.
- Si l'appareil de réfrigération demeure vide de manière prolongée, le mettre hors tension, en effectuer le dégivrage, le nettoyer, le sécher, et laisser la porte ouverte pour prévenir le développement de moisissures à l'intérieur de l'appareil.

MISE AU REBUT



Ce symbole indique que cet appareil ne doit pas être traité comme un déchet ménager.

Lorsque vous mettez le système au rebut, faites-le auprès d'un centre de collecte agréé.

Votre appareil contient de nombreux matériaux recyclables. Il est donc marqué de ce logo afin de vous indiquer que les appareils usagés doivent être remis à un point de collecte habilité.

Renseignez-vous auprès de votre revendeur ou des services techniques de votre ville pour connaître les points de collecte des appareils usagés les plus proches de votre domicile. Le recyclage des appareils qu'organise votre fabricant sera ainsi réalisé dans les meilleures conditions, conformément à la directive européenne sur les déchets d'équipements électriques et électroniques.

Certains matériaux d'emballage de cet appareil sont également recyclables. Participez à leur recyclage et contribuez ainsi à la protection de l'environnement en les déposant dans les conteneurs prévus à cet effet.

En conformité avec les dispositions législatives les plus récentes en matière de protection et respect de l'environnement, votre appareil ne contient pas de H.F.C., mais un gaz réfrigérant appelé R600a. Le type exact de gaz réfrigérant utilisé dans votre appareil est d'ailleurs indiqué clairement sur la plaque signalétique qui se trouve à l'intérieur de votre appareil, sur la paroi gauche en bas. Le R600a est un gaz non polluant qui ne nuit pas à la couche d'ozone et dont la contribution à l'effet de serre est quasiment nulle.

Les appareils usagés doivent immédiatement être rendus inutilisables.

Débranchez et coupez le câble d'alimentation au ras de l'appareil. Rendez la fermeture de la porte inutilisable, ou mieux encore, démontez la porte afin d'éviter par exemple qu'un enfant ou un animal ne risque de rester enfermé à l'intérieur en jouant.



ECOCONCEPTION

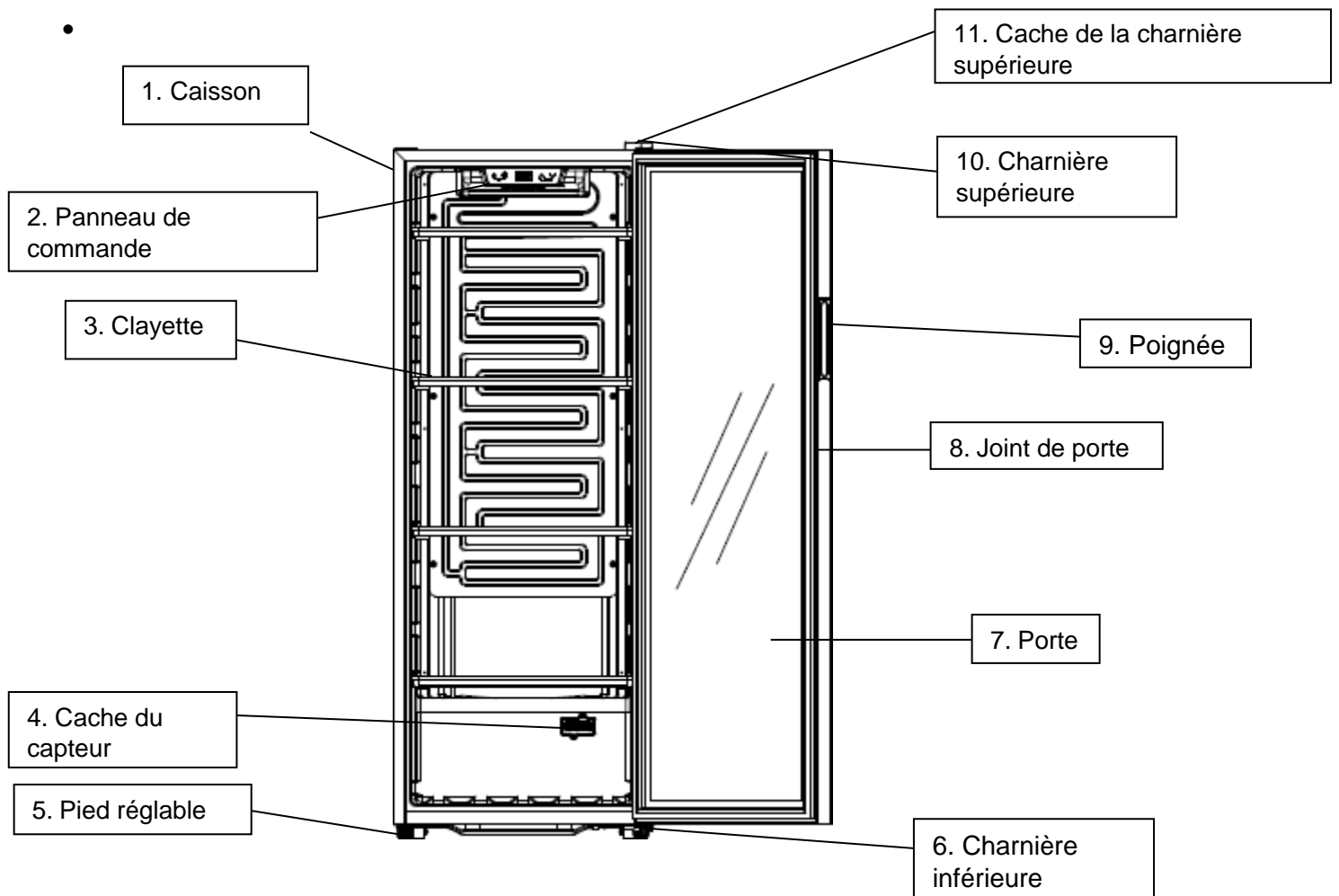
Afin d'accéder aux informations concernant votre modèle, stocké dans la base de données des produits, conformément au règlement (UE) 2019/2016 et relatif à l'étiquetage énergétique, veuillez-vous connecter au site internet dédié à l'adresse <https://eprel.ec.europa.eu/>

Rechercher la référence de votre appareil sur le site internet en entrant la référence service qui est indiquée sur la plaque signalétique de votre appareil.

Un autre moyen d'accéder à ces informations est de flasher le code « QR » présent sur l'étiquette énergétique de votre produit

Agencement et présentation de votre appareil

- Cet appareil de réfrigération n'est pas destiné à être utilisé comme un appareil intégrable
- Votre appareil a été conçu et testé afin d'optimiser ses consommations d'énergie.
- L'agencement proposé est la solution idéale pour obtenir une consommation et une conservation optimale des aliments.



Les étagères, le cadre de la porte, la poignée et les autres accessoires peuvent varier selon les modèles et les configurations.

Toutes les photos incluses dans le présent mode d'emploi sont indicatives. L'appareil que vous avez acheté ne correspond peut-être pas exactement à celui qui est présenté ici.

Veillez-vous référer à votre produit.

Remarque : Le schéma ci-dessus est fourni à titre indicatif seulement. Les caractéristiques de votre appareil peuvent varier

Seule une installation correcte de votre appareil respectant les prescriptions qui vous sont données dans ce guide d'installation et d'utilisation vous permettra de conserver vos aliments dans de bonnes conditions, et avec une consommation d'énergie optimisée.

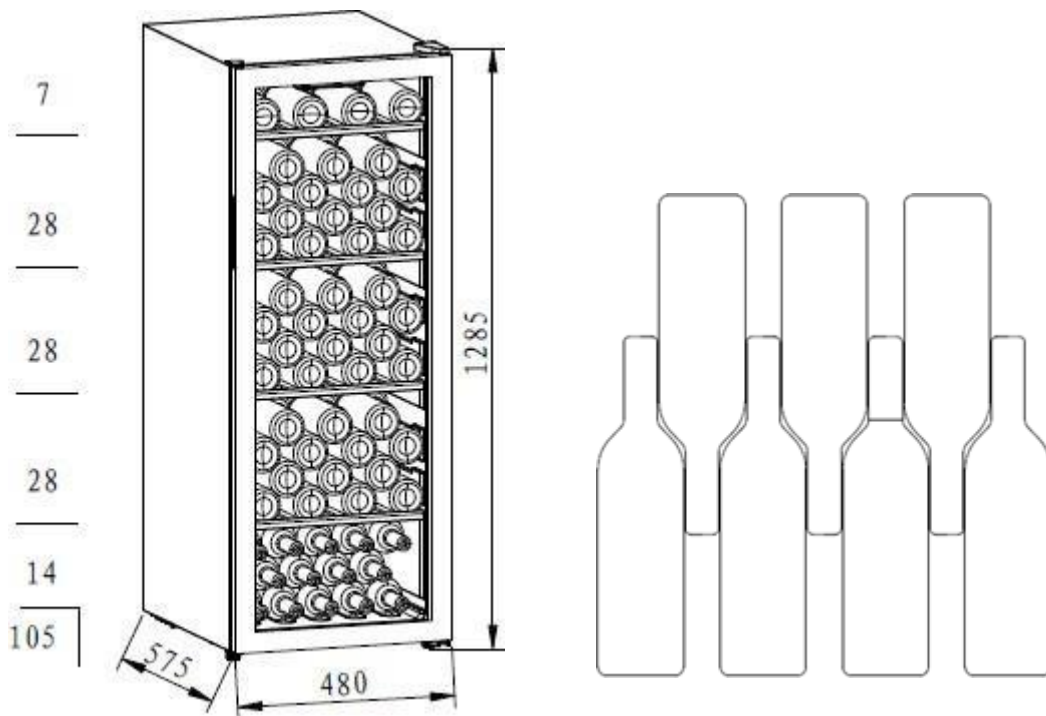
Economie d'énergie

Pour limiter la consommation électrique de votre appareil :

- Installez-le dans un endroit approprié (voir chapitre « Installation de votre appareil »).
- Gardez les portes ouvertes le moins de temps possible.
- N'introduisez pas d'éléments chauds dans cave à vin.
- Contrôlez régulièrement les joints des portes et assurez-vous qu'elles ferment toujours de manière efficace. Si ce n'est pas le cas, adressez-vous à votre service après-vente.
- Ne le laissez pas réglé à une température trop basse.

Conservation du vin

- L'appareil comporte suffisamment d'étagères pour permettre de mettre à température et faire vieillir votre collection de vin en toute quiétude.
- Trois étagères en bois présentant une capacité de : 105 bouteilles. (Bouteilles de Bordeaux standard de 750 ml)



- La capacité de l'appareil change en fonction de la taille des bouteilles et de la manière dont elles sont disposées.
- Chaque étagère est conçue pour supporter 1 ou 2 rangées de bouteilles. Il n'est pas recommandé de placer plus de 2 rangées de bouteilles sur une étagère.
- Chaque étagère peut coulisser en partie afin de ranger plus facilement les bouteilles.
- Ouvrez bien la porte avant de faire coulisser les étagères.
- Il convient d'éviter autant que possible de placer une étagère devant le ventilateur afin d'éviter de bloquer l'arrivée d'air et de réduire l'efficacité du refroidissement.
- Si la cave à vin ne va pas contenir de bouteilles pendant un certain temps, il est conseillé de la débrancher, de la nettoyer soigneusement et de laisser la porte ouverte à des fins de ventilation.
- Le tableau ci-dessous présente les températures recommandées pour le stockage et la dégustation du vin :

Vin rouge	15-18°C
Vin blanc	9-12°C
Rosé	10-11°C
Champagne et vin pétillant	5- 8°C
Vieillissement de tous les vins	12-14°C

INSTALLATION

Entretien avant la mise en place

Avant de mettre l'appareil en place et de le brancher au réseau électrique, lavez les parois et les accessoires internes avec de l'eau tiède et du savon neutre afin d'éliminer l'odeur typique des produits neufs, et séchez-les bien, et vérifiez que les tuyaux d'évacuation soient bien raccordés (pour plus de détail, voir la section « Entretien et nettoyage »).

N'utilisez pas de détergents ou de nettoyeurs abrasifs, ils endommageraient le revêtement.

Avant de brancher l'appareil, mettez-le à niveau sur un sol solide et sec pendant au moins 30 minutes.

L'appareil se met en marche et commence à refroidir 1 heure plus tard, si ce n'est pas le cas, vérifiez le branchement.

Emplacement

Avertissement ! N'exposez jamais l'appareil à une flamme.

- N'inclinez pas l'appareil à plus de 45° lorsque vous le déplacez pour le positionner.
- Placez l'appareil dans une pièce sèche et aérée.
- L'appareil doit être placé loin des sources de chaleur telles que les radiateurs, chaudières, rayons du soleil etc.
- N'utilisez pas l'appareil en extérieur s'il est exposé au soleil ou à la pluie.
- Ne placez pas l'appareil dans un endroit humide ou exposé au gel.
- Votre appareil a été conçu pour un fonctionnement optimal à une certaine température ambiante. On dit alors qu'il est conçu pour une "classe climatique" particulière. Cette classe climatique est indiquée en clair sur la plaque signalétique (Voir chapitre « Contact»). Le congélateur peut ne pas maintenir des températures intérieures satisfaisantes s'il fonctionne hors des limites de températures de la classe climatique qui lui sont assignées. Veillez à ce que l'emplacement choisi respecte ces limites de températures :

Classe	Température ambiante
SN	Cet appareil de réfrigération est destiné à être utilisé à des températures ambiantes comprises entre 10 °C et 32 °C
SN-ST	Cet appareil de réfrigération est destiné à être utilisé à des températures ambiantes comprises entre 10 °C et 38 °C
SN-T	Cet appareil de réfrigération est destiné à être utilisé à des températures ambiantes comprises entre 10 °C et 43 °C
N	Cet appareil de réfrigération est destiné à être utilisé à des températures ambiantes comprises entre 16 °C et 32 °C
ST	Cet appareil de réfrigération est destiné à être utilisé à des températures ambiantes comprises entre 16 °C et 38 °C
T	Cet appareil de réfrigération est destiné à être utilisé à des températures ambiantes comprises entre 16 °C et 43 °C

- Conformément à ce qui précède, ne placez pas votre appareil sur les balcons, les vérandas, les terrasses, les garages, etc... la chaleur excessive en été et le froid en hiver empêchent son bon

fonctionnement et donc la bonne conservation.

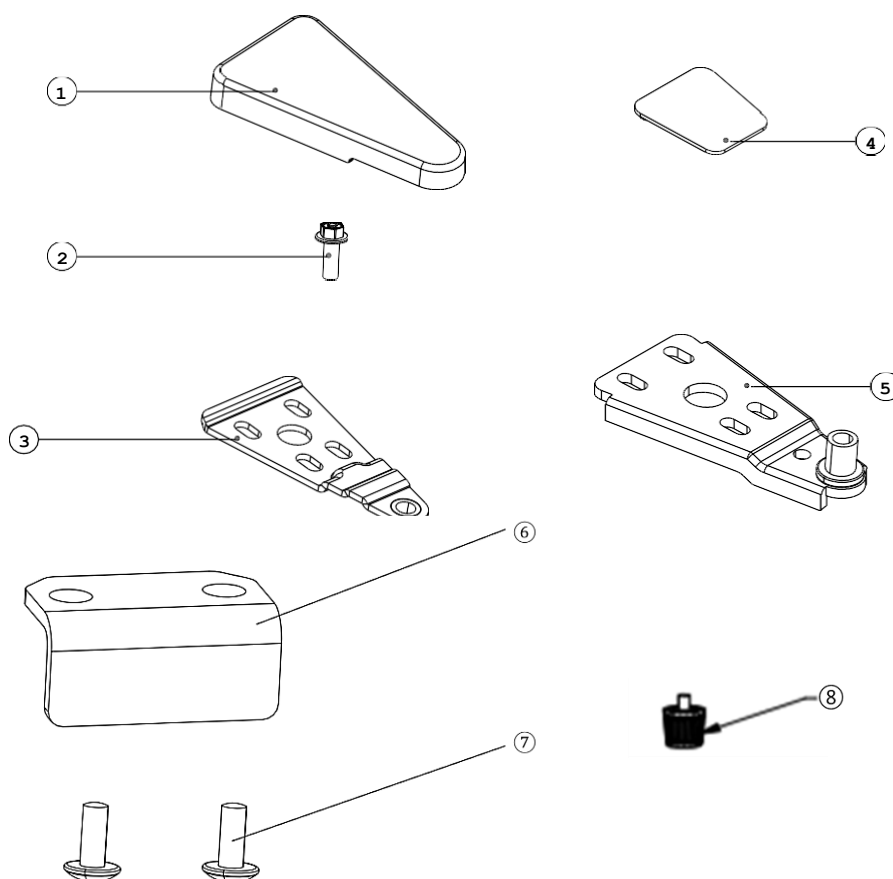
- Une mise à niveau adéquate doit être assurée par l'ajustement d'un ou plusieurs des pieds réglables situés en dessous de l'armoire (voir paragraphe « mise à niveau de l'appareil »).
- Il convient de laisser un espace d'au moins 10 cm autour de l'appareil pour assurer une bonne ventilation. Il est normal que le caisson de l'appareil chauffe lorsque celui-ci est en marche.
- Vous pouvez ranger des bouteilles dans l'appareil lorsque vous sentez qu'il commence à rafraîchir, en général 1 h après sa mise en marche.

❶ Si votre appareil est équipé de roulettes, rappelez-vous qu'elles servent uniquement à faciliter les petits mouvements. Ne le déplacez pas sur de longs trajets.

Inverser le sens d'ouverture des portes

Avant d'inverser le sens d'ouverture de la porte, veuillez préparer les outils et le matériel suivants : tournevis plat, tournevis cruciforme, clé et éléments inclus dans le sachet :

Pièces nécessaires pour l'inversion du sens d'ouverture de la porte



- ❶ Cache de la charnière de porte ❷ Vis de la bride ❸ Charnière de porte ❹ Cache
❺ Charnière de porte inférieure ❻ Butée de porte ❼ Vis de la butée ❽ Pied réglable

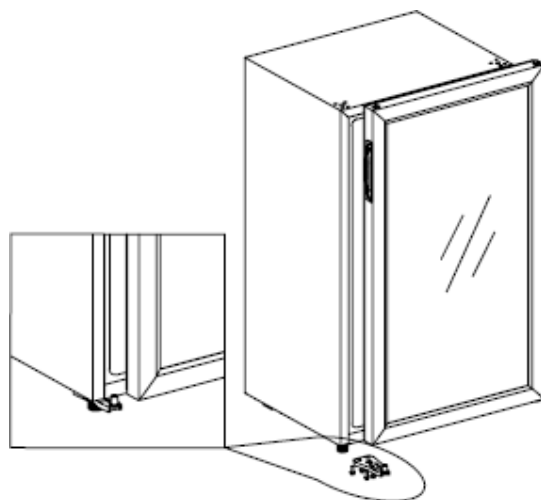
Nos caves à vin sont livrées avec la porte s'ouvrant de gauche à droite. Pour inverser le sens d'ouverture :

1) Fermez la porte.

2) Retirez le cache de la charnière de porte ① dans le coin supérieur droit puis dévissez les vis de la bride ②

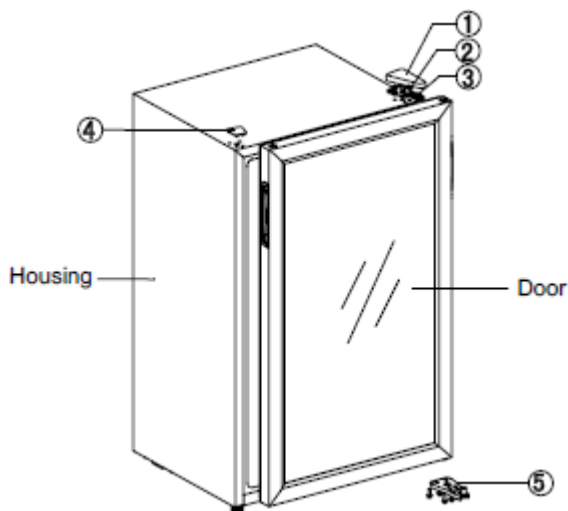
Retirez la charnière de porte ③ ainsi que le cache supérieur gauche ④.

La butée de la porte ⑥ est fixée par des vis ⑦ et nécessite des outils (vis en croix) pour le démontage.



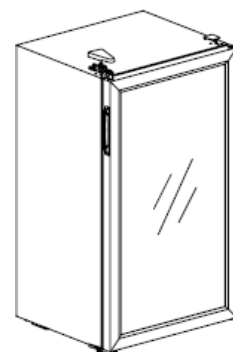
3) Soulevez la porte jusqu'à ce qu'elle se libère de la charnière de porte inférieure ⑤.

4) Enlevez les pieds réglables dans le coin inférieur droit et dévissez la charnière de porte inférieure. Réinstallez ensuite les pieds réglables dans le coin inférieur droit.



5) Monter d'abord la butée de porte dans le coin gauche, puis réassembler toutes les autres pièces. Enlevez les pieds réglables sur le coin inférieur gauche et Fixez la charnière de porte inférieure ⑤ dans le coin inférieur gauche ; Puis réinstallez ensuite les pieds réglables dans le coin inférieur droit. Soulevez la porte et insérez-la dans la charnière de porte inférieure.

6) Fixez la charnière de porte ③ dans le coin supérieur gauche et vissez les vis de bride ② Placez le cache de la charnière de porte ① ; puis le cache dans le coin supérieur droit ④.



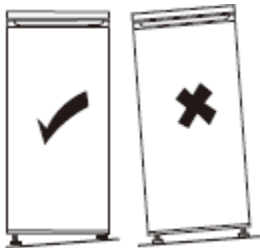
Espace à respecter

- Sélectionnez un endroit qui n'est pas directement exposé à la lumière du soleil ;
- Sélectionnez un endroit suffisamment grand pour que les portes de la cave à vin puissent s'ouvrir facilement.
- Prévoyez une distance de sécurité à droite, à gauche, à l'arrière et au-dessus de l'appareil lors de l'installation. Cela permettra d'optimiser les performances du produit, de réduire votre consommation d'énergie et donc de limiter votre facture d'électricité
- Assurez-vous que l'air peut circuler librement à l'arrière de l'appareil.
- Il convient de laisser un espace d'au moins 10 cm autour de l'appareil pour assurer une bonne ventilation.

i Attention, cet appareil n'est pas destiné à être encastré.

Mise à niveau de l'appareil

Sélectionnez un espace pour installer le congélateur sur une surface plane.

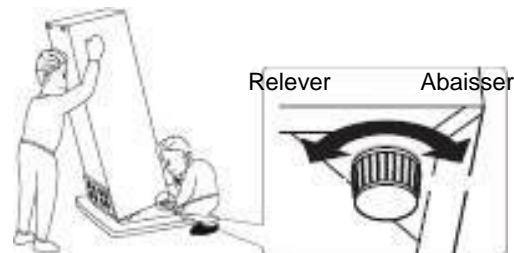


Si l'appareil n'est pas à niveau, les portes ne seront pas correctement alignées et l'étanchéité des compartiments peut ne pas être assurée.

Pour mettre l'appareil à niveau latéralement, ajustez les deux pieds réglables à l'avant du produit.

Une fois votre appareil installé, assurez-vous que l'appareil soit légèrement incliné vers l'arrière, vous faciliteriez ainsi la bonne fermeture de la porte. Si nécessaire, ajuster le réglage des pieds réglables.

Procédure de réglage des pieds à l'avant du produit



Raccordement électrique



Avertissement ! Il doit être possible de débrancher l'appareil de l'alimentation principale, la prise doit donc être facile d'accès après l'installation.

- L'installation électrique doit être conforme aux normes en vigueur et doit être capable de résister à la puissance maximale mentionnée sur la plaque signalétique.
- La prise de courant doit être facilement accessible mais hors de portée des enfants.
- Pour votre sécurité cet appareil doit être mis à la terre. Si la prise de courant n'est pas reliée à la terre, consultez un électricien qualifié pour brancher votre appareil conformément aux réglementations en vigueur.
- N'utilisez ni prolongateur, ni adaptateur, ni prise multiple.
- Des multiprises ou des blocs d'alimentation portables ne doivent pas être positionnés à l'arrière de l'appareil.

Le fabricant décline toute responsabilité si les précautions de sécurité susmentionnées ne sont pas respectées. **En cas d'incertitude, adressez-vous à votre installateur.**

UTILISATION & CONSEILS

Présentation de l'interface utilisateur



MARCHE/ARRÊT

1. Lorsque **l'appareil est déverrouillé**, appuyez sur le bouton pendant 3 secondes, l'appareil s'éteint et se met en mode veille.
2. Lorsque l'appareil est en mode veille, appuyez encore sur le bouton pendant 3 secondes, il recommence à fonctionner normalement.

Lumière

Appuyez sur le bouton pour allumer ou éteindre la lampe LED à l'intérieur de l'appareil.
En mode veille, le bouton est désactivé.

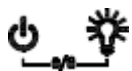
Augmenter la température

Appuyez une fois sur le bouton et l'écran LED clignote de manière régulière pour afficher le réglage actuel de la température. Continuez d'appuyer pour régler la température, une pression conduit à une hausse de 1°C.

Si vous arrêtez d'appuyer pendant plus de 5 secondes, l'écran arrête de clignoter et la nouvelle température est enregistrée. L'écran LED affiche de nouveau la température réelle à l'intérieur de l'appareil.

Baisser la température

Appuyez une fois sur le bouton et l'écran LED clignote de manière régulière pour afficher le réglage actuel de la température. Continuez d'appuyer pour régler la température, une pression conduit à une baisse de 1°C. Si vous arrêtez d'appuyer pendant plus de 5 secondes, l'écran arrête de clignoter et la nouvelle température est enregistrée. L'écran LED affiche de nouveau la température réelle à l'intérieur de l'appareil.



Sécurité enfant (Combinaison de boutons)

1. **Verrouiller** : appuyez sur les deux boutons en même temps pendant 3 secondes pour verrouiller.
2. **Déverrouiller** : appuyez sur les deux boutons en même temps pendant 3 secondes pour déverrouiller.



Passer de degrés Fahrenheit à degrés Celsius (Combinaison de boutons)

Appuyez sur les deux boutons en même temps pendant 3 secondes pour passer des degrés Fahrenheit aux degrés Celsius.

Attention

1. La température à la sortie d'usine de ce produit est de 12°C et la plage de température correspondante doit être réglée en fonction du vin réellement conservé.
2. La température de refroidissement peut être réglée de 5 à 22°C.
3. Alarme sonore : lorsqu'un dysfonctionnement du système se produit et que l'alarme sonore s'enclenche, appuyez sur n'importe quel bouton du panneau de commande afin de désactiver l'alarme.
4. Code d'erreur :
Lorsqu'une défaillance du capteur de température se produit, un code d'erreur s'affiche : E1 pour un problème de circuit ouvert ; E2 pour un problème de court-circuit.

Utilisation au quotidien

Votre cave à vin est équipé de clayettes.

Utilisation des clayettes

Les parois de la cave à vin sont équipées d'une série de rails qui permettent de positionner les clayettes comme souhaité, ainsi qu'un système anti basculement. Pour sortir les clayettes veillez à ouvrir la porte au maximum et pensez à lever l'extrémité de la clayette afin de débloquer la sécurité anti basculement.

ENTRETIEN & NETTOYAGE



Avertissement ! Avant toute opération d'entretien, débranchez votre appareil. Ne tirez pas sur le cordon d'alimentation, mais saisissez directement la fiche.

Nettoyage

Pour des raisons d'hygiène, nettoyez régulièrement l'appareil (parois et accessoires intérieurs, extérieurs).

- Débranchez l'appareil avant de le nettoyer.
- Nettoyez l'appareil avec un tissu doux ou une éponge et de l'eau.
- N'utilisez pas de solvants organiques, de détergents alcalins, d'eau bouillante, de poudre de lavage ou de liquide acide, etc.
- Ne rincez pas à grande eau le compartiment de l'appareil.
- Nettoyez régulièrement les surfaces susceptibles d'entrer en contact avec les systèmes d'évacuation accessibles.

Important ! Les huiles étherées et les solvants organiques peuvent endommager les pièces en plastique, p. ex. jus de citron, acide butyrique, acide acétique.

Les détergents, solvants organiques, brosses ainsi que l'eau bouillantes risquent d'endommager la surface de la cave à vin.



Ne nettoyez jamais l'appareil avec un nettoyeur à vapeur.

Coupure de courant

La plupart des coupures de courant sont résolues rapidement. Afin de protéger votre vin pendant une coupure de courant, évitez autant que possible d'ouvrir la porte. Pendant de longues coupures de courant, prenez les mesures nécessaires pour protéger votre vin.

Inutilisation pendant une période prolongée

Retirez toutes les bouteilles de l'appareil, éteignez-le, dégivrez-le, nettoyez-le, séchez-le et laissez la porte ouverte afin d'éviter l'apparition de moisissures à l'intérieur.



Si l'appareil est débranché ou si une coupure de courant se produit, vous devez attendre au moins cinq minutes avant de le redémarrer.

Remplacement de l'éclairage (selon modèle)

La lampe intérieure est de type LED. Pour la remplacer, veuillez contacter votre service après-vente ou un technicien habilité.

Dépannage




Avertissement ! En cas d'anomalie, débranchez votre appareil. Seul un électricien qualifié ou une personne compétente peut procéder au dépannage.

En cas d'anomalie de fonctionnement, vérifiez les points suivants avant de faire appel à notre service après-vente agréés ou bien à un professionnel qualifié.

Problème	Solution
L'appareil fait beaucoup de bruit ?	Ajuster le pied avant et garder l'appareil à niveau.
	Laisser un peu d'espace entre l'appareil et les murs.
Un bruit d'écoulement se fait entendre dans le caisson ?	Ce bruit est normal, il est dû à la manière dont fonctionne le réfrigérant à l'intérieur.
L'appareil ne démarre pas ?	Assurez-vous que l'appareil est bien branché.
	Assurez-vous que le courant n'est pas coupé.
	Le compresseur redémarre 5 minutes après une coupure de courant
Le compresseur fonctionne en continu ?	S'il ne produit pas de froid, contactez le service après-vente du revendeur.
La porte ne se ferme pas correctement ?	Après une longue utilisation, le joint de porte peut durcir et se déformer partiellement. Chauffez le joint de porte à l'aide d'un sèche-cheveux ou d'un chiffon chaud. Le joint de porte s'assouplit et vous pouvez fermer la porte.
L'appareil ne refroidit pas suffisamment ?	Veuillez régler la température.
	Placez l'appareil à l'abri du soleil et de toute source de chaleur.
	Évitez d'ouvrir la porte trop fréquemment
Des odeurs désagréables se forment dans le caisson ?	Une légère odeur de plastique est normale pour les appareils neufs et elle se dissipera rapidement.
	Nettoyez le compartiment et aérez-le pendant quelques heures.
De la condensation se forme sur la porte vitrée ?	Évitez d'ouvrir la porte trop fréquemment ou trop longtemps.
	Ne réglez pas une température trop basse.
	Une température ambiante élevée et humidité importante peuvent causer de la condensation
La lampe ne fonctionne pas ?	Vérifiez d'abord la source d'alimentation.
	Contactez le service après-vente du revendeur si la lampe est cassée.

❶ Certains bruits peuvent être entendus pendant le fonctionnement normal de l'appareil (cycle de fonctionnement du compresseur, dégivrage automatique, circulation du gaz réfrigérant dans l'appareil, etc...).

 **Si vous ne trouvez pas l'origine de l'anomalie de fonctionnement, faites appel exclusivement à notre service après-vente agréé ou bien à un professionnel qualifié.**

CONTACTS & INFORMATIONS

Relations Consommateurs France

Pour en savoir plus sur nos produits ou nous contacter, vous pouvez :

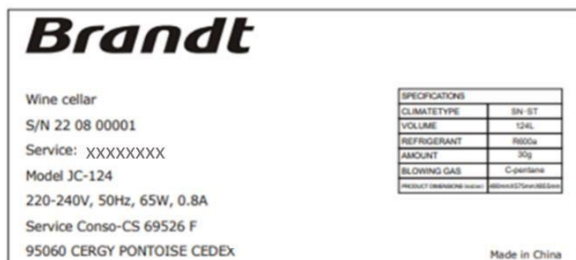
- Consulter notre site : **www.brandt.fr**
- Nous écrire à l'adresse postale suivante :
Service Consommateurs BRANDT
5 Avenue des Béthunes
CS69526 SAINT OUEN L'AUMONE
95060 CERGY PONTOISE CEDEX
- Nous appeler du lundi au vendredi de 8h30 à 18h00 au :

0 892 02 88 01 Service 0,50 € / min
+ prix appel

Interventions France

Les éventuelles interventions sur votre appareil doivent être effectuées par un professionnel qualifié dépositaire de la marque.

Lors de votre appel, mentionnez la référence complète de votre appareil (modèle, type, numéro de série). Ces renseignements figurent sur la plaque signalétique située à l'intérieure de votre cave à vin.



Référence	
Numéro de série	
Type	
Modèle	
Référence Service	

Vous pouvez nous contacter du lundi au samedi de 8h00 à 20h00 au :

09 69 39 25 25 Service gratuit
+ prix appel

Vous pouvez trouver une liste de réparateurs agréés sur notre site **www.brandt.com**

Ce site web donne également accès aux informations concernant les pièces de rechange.

Pièces d'origine



Lors d'une intervention d'entretien, demandez l'utilisation exclusive de pièces détachées certifiées d'origine.

La durée minimale de mise à disposition des pièces de rechange inscrites dans la liste du Règlement Européen 2019-2019-EU et accessibles notamment à l'utilisateur de l'appareil, est de 10 ans dans les conditions prévues par ce même règlement.

Garantie

Le fabricant n'offre pas de garantie commerciale de l'appareil de réfrigération au consommateur, veuillez-vous rapprocher de votre revendeur pour bénéficier de la garantie.

Brandt

Dear Customer,

Thank you for purchasing and placing your trust in a **BRANDT** product.

We have designed and made this product with you, your lifestyle and your requirements in mind so that it meets your expectations. It comes packed with more than 60 years of expertise, innovative spirit and passion.

In an effort to ensure that our products meet your requirements in the best possible way, our Customer Relations department is at your service, to answer all your questions and to listen to all your suggestions.

Visit our website at www.brandt.com where you will find our latest innovations, as well as useful and complementary information.

BRANDT is pleased to be on hand to offer daily support and to help you make the most of your purchase.



Important: Before using your appliance, read this user guide carefully to familiarise yourself more quickly with its operation.

SAFETY

 This appliance complies with the European directives.



SAFETY GUIDELINES

For your safety and in order to use your appliance correctly, carefully read these instructions (including the warnings and useful advice), before installation and first use.

To avoid damaging the appliance and unnecessary injury, it is important that the persons who use the appliance fully understand how it works and the safety instructions.

Always keep these instructions close to the appliance so that they can accompany it in the event of resale or a change of house. In this way, the appliance will continue to function optimally and any risk of injury will be avoided.

The manufacturer shall not be held liable in the event of misuse of the appliance.

GENERAL SAFETY AND WARNINGS

This appliance is exclusively intended for domestic use in private households. It may only be used in a roofed, enclosed and heated environment such as a kitchen or any other room fulfilling these conditions. Its use on shared or professional premises such as in an office or workshop break room, a camp site building, or a hotel, etc., does not comply with the use defined by the manufacturer.



WARNING! Keep your appliance away from any source of flame during installation, servicing and use. The symbol in the margin which is found on the rear of your appliance, means that there are inflammable materials in this area.

The refrigerating and insulating agents used in this appliance contain inflammable gases.

When transporting, installing and servicing the appliance, make sure that none of the components of the cooling circuit are damaged. If the cooling circuit is damaged:

- ✓ Avoid naked flames and all sources of inflammation.
- ✓ Ventilate the room in which the appliance is installed.



Installation safety

- Your appliance must be installed and, if necessary, secured and used in accordance with the instructions in this manual in order to avoid any risks due to poor installation.
- Maintain clear of obstruction ventilation openings in the appliance enclosure or in the built-in structure.
- It is dangerous to change the composition of this model in any way whatsoever.
- Ensure that the power cord is not trapped or damaged when you position your appliance.
- Any damage to the power cord may result in a short circuit and/or electrocution.
- If the power cord is damaged, it should be replaced by the manufacturer, its after-sales service department or a similarly qualified person, so as to avoid danger.
- Do not place multiple plugs or portable power supply units behind the appliance.
- Use a separate earthed plug of at least 10A and do not plug the appliance into a transformer or multi-socket adaptor.
- Make sure the plug is properly inserted in the socket in order to avoid any fire risks.
- The plug must be easily accessible once the appliance installed in order to be able to unplug it quickly in the event of an incident.



Safety of vulnerable persons

- This appliance may be used by children aged 8 years or more and by people with physical, sensual or mental deficits and lacking experience or knowledge of the device provided that they are correctly supervised or have been provided with instructions regarding the safe use of the appliance and provided that the risks present have been fully understood.
- Children must not play with the appliance.
- Cleaning and maintenance operations must not be carried out by children without supervision.
- Children aged 3 to 8 are allowed to load and unload refrigeration appliances.
- Keep all the packaging materials out of the reach of children, as they can cause suffocation.
- Do not let children hang on the door as the appliance may tip over.
- Do not let children reach the compressor compartment or the metal parts at the back of the appliance as they may injure themselves.



Safety of use

- Do not damage the refrigerating circuit.
- Do not use any mechanical or other means, other than those recommended by the manufacturer, to speed up the defrosting process.
- Do not use any electric appliances inside the compartment for food, unless they are of a type recommended by the manufacturer.
- Do not store any explosive substances, such as aerosols containing inflammable propellant gases, inside the appliance.
- Do not spray water onto the appliance, nor pour water onto it or fill it with water to wash it, as this may damage the insulation or cause an electric shock
- Do not touch the surface inside the compartment, especially if you have wet hands, as the frost could injure you when the appliance is operating.

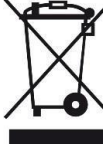


Food safety

To avoid contaminating the wine, you must follow the instructions below:

- Leaving the door open for long periods of time may significantly raise the temperature in the appliance compartments.
- If the refrigerator remains empty for an extended period of time, switch it off, defrost it, clean it, dry it and leave the door open to prevent any mould from forming inside the appliance.

DISPOSAL



This symbol indicates that this product should not be treated as household waste.

Only dispose of the appliance in certified collection centres.

Your appliance contains a large amount of recyclable material. It is marked with this label to indicate the used appliances must be disposed of in certified collection points.

Contact your local authority or retailer for details of your nearest used equipment collection points. Recycling of appliances organised by your manufacturer is carried out under the best conditions, in accordance with the European regulation on waste disposal of electronic and electrical equipment.

This appliance's packing materials are also recyclable. Help recycle it and protect the environment by dropping it off in the municipal receptacles provided for this purpose.

In accordance with the most recent legislative provisions applying to the protection and respect for the environment, your appliance does not contain any CFCs, but a refrigerant called R600a. The exact type of coolant gas used in your appliance is clearly shown on the ID plate inside the fridge part of your appliance, at the foot of the left-hand side panel. R600a is a non-polluting gas that does not harm the ozone layer and hardly contributes to the greenhouse effect at all.

Used appliances must be immediately made unusable.

Disconnect the power cord and cut it as close to the appliance as possible. Inhibit the closing mechanism of the door or, even better, detach the door, so that children or pets cannot remain enclosed inside the appliance when playing.

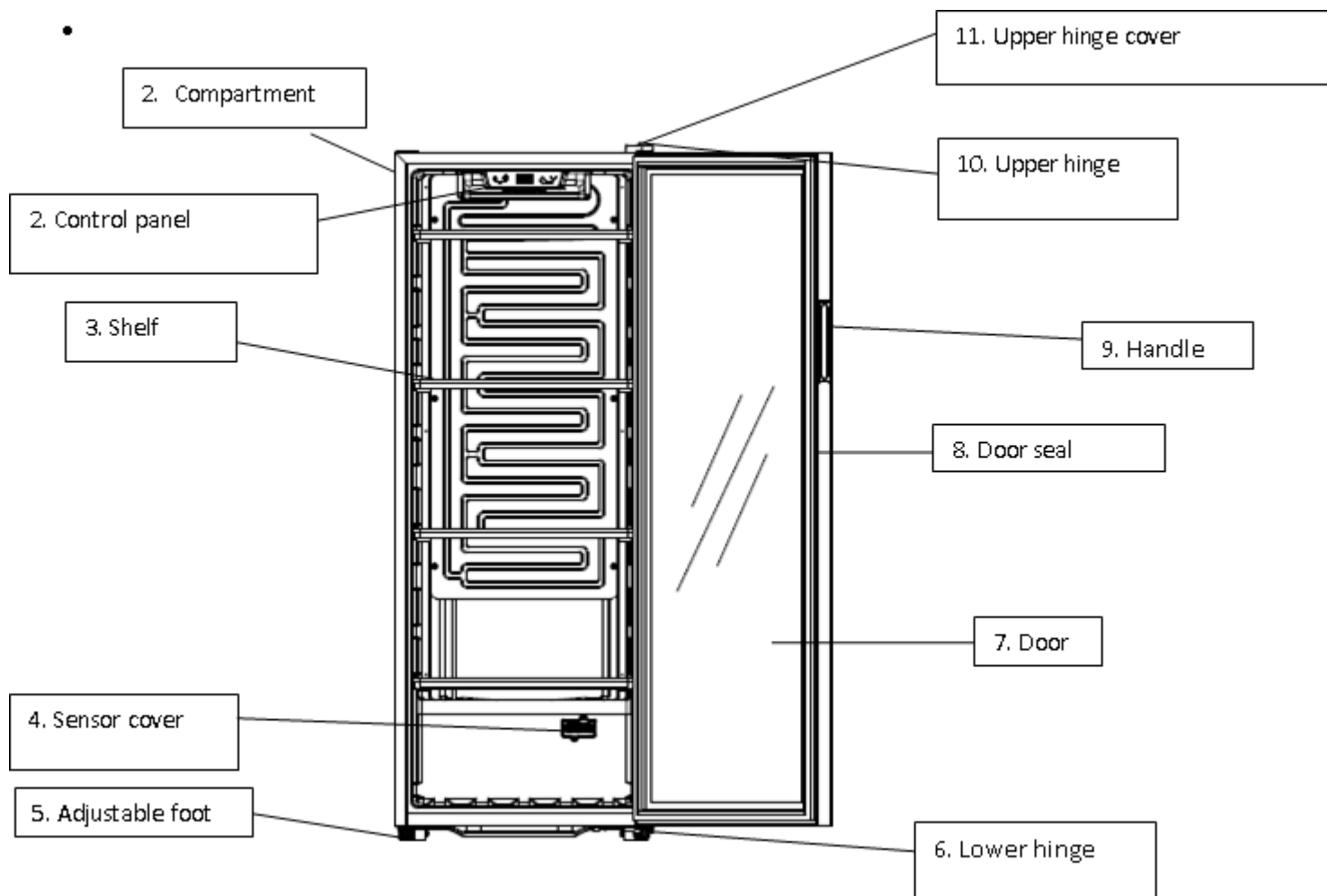
To access the data on your model, stored in the product database in line with regulation (EU) 2019/2016 and data relating to energy labelling, please connect to the dedicated website at <https://eprel.ec.europa.eu/>

Find the reference of your appliance on the website by entering the service reference shown on the ID plate on your appliance.

Another way to access this information is to flash the QR code found on the energy label on your product.

Layout and presentation of your appliance

- This refrigeration appliance is not intended to be used as a built-in appliance
- Your appliance was designed and tested to optimise its energy use.
- The proposed layout represents the ideal solution for achieving ideal energy consumption and optimum food storage.



The shelves, door frame, handle and the other accessories may vary according to the model and configuration.

All the photos included in this user manual are indicative. The appliance you purchased may not correspond exactly to the one shown here.

Please refer to your own product.

Note: The above diagram is for guidance only. The characteristics of your appliance may vary.

You can only keep your food in good condition and optimise your energy consumption by following the instructions in this installation and user guide.

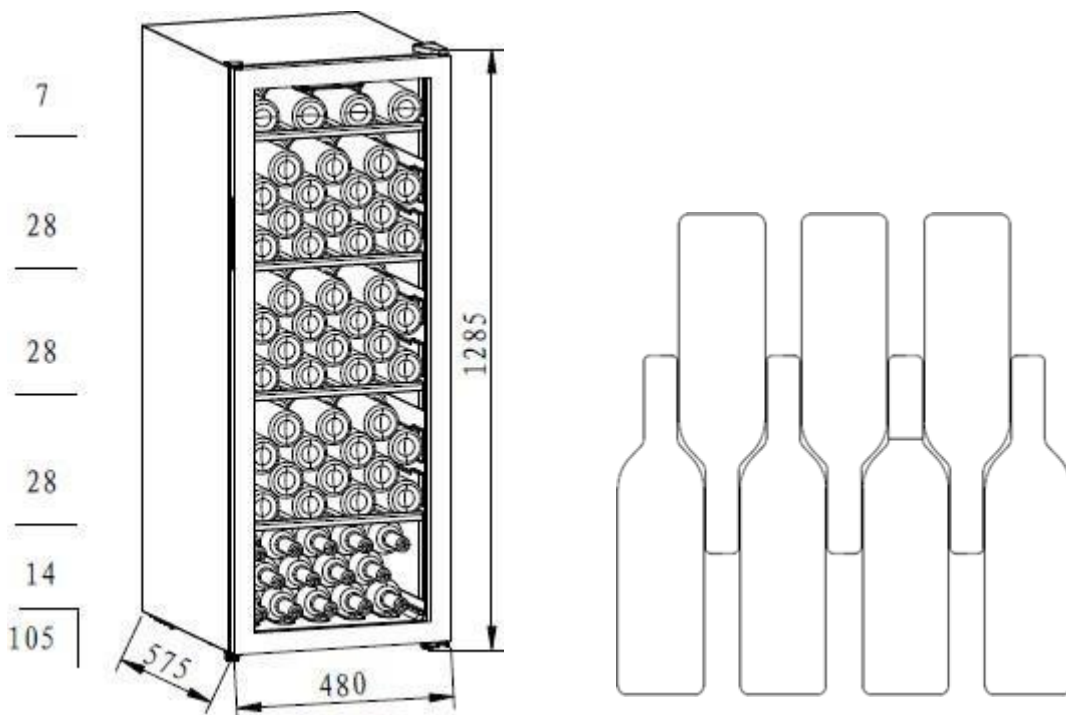
Energy-saving measures

In order to reduce the power consumption of your appliance:

- Install it in a suitable location (see "Installing your appliance").
- Leave the doors open for the shortest time possible.
- Do not introduce any hot items into your wine cellar.
- Regularly check the door seals and make sure that the doors can be closed properly. If this is not the case, contact after-sales service.
- Do not adjust the temperature too low.

Wine conservation

- The appliance comprises enough shelves to keep your wine collection at the right temperature and age it serenely.
- Three wooden shelves with a capacity of: 105 bottles. (Standard 750 ml Bordeaux bottles)



- The appliance's capacity varies according to the size of the bottles and how they are positioned.
- Each shelf is designed to bear 1 or 2 rows of bottles. It is not recommended to place more than two rows of bottles on a shelf.
- Each shelf slides out partially to store the bottles more easily.
- Open the door fully before sliding the shelves out.
- Whenever possible, avoid placing a shelf in front of the fan in order to not obstruct the air intake and thus reduce the cooling efficiency.
- If your wine cellar will remain empty for a period of time, it is advised to unplug it, clean it thoroughly and leave the door open to air it out.
- The table below shows the recommended temperatures to store and enjoy your wine:

Red wine	15-18°C
White wine	9-12°C
Rosy	10-11°C
Champagne and sparkly wine	5- 8°C
Ageing all wines	12-14°C

INSTALLATION

Care before installation

Before installing the appliance and connecting it to the power grid, wash the walls and all internal accessories with lukewarm water and neutral soap so as to remove the typical smell of a brand new product, then dry thoroughly, and make sure the drain hoses are properly connected (see the "Maintenance and Care" section).

Never use detergents or abrasive cleaners, they will damage the inside coating.

Before plugging in the appliance, place it upright on a firm and dry floor for at least 30 minutes.

The appliance will switch on and start cooling 1 hour later, if this does not occur, make sure it is properly plugged in.

Location

Warning! Never expose the appliance to a naked flame.

- Do not tilt the appliance at more than 45° when you move it to position it.
- Install the appliance in a dry and well ventilated place.
- The appliance should be located far from heat sources like radiators, boilers, sunlight, etc.
- Do not use the appliance outdoors if it will be exposed to the sun and rain.
- Do not place the appliance in a damp location or expose it to frost.
- Your appliance is designed to function optimally at a given ambient temperature. In this case, it is said to be designed for a particular "climate class". The climate class is clearly shown on the ID plate (see the "Contact" chapter). The freezer may not maintain satisfactory inside temperatures if it operates outside of the temperature limits set for the climate class it is designed for. Ensure that the chosen location is compliant with these temperature limits:

Class	Ambient temperature
SN	This refrigeration appliance is designed for use at ambient temperatures between 10°C and 32°C
SN-ST	This refrigeration appliance is designed for use at ambient temperatures between 10°C and 38°C
SN-T	This refrigeration appliance is designed for use at ambient temperatures between 10°C and 43°C
N	This refrigeration appliance is designed for use at ambient temperatures between 16°C and 32°C
ST	This refrigeration appliance is designed for use at ambient temperatures between 16°C and 38°C
T	This refrigeration appliance is designed for use at ambient temperatures between 16°C and 43°C

- Based on the above, avoid placing your appliance on balconies, verandas, terraces, in garages, etc. Excessive heat in summer and cold in winter will prevent it from operating properly and therefore properly conserving wine.
- The appliance must be made suitably level by adjusting one or more of the adjustable feet under the cabinet (see the "Levelling the appliance" section).

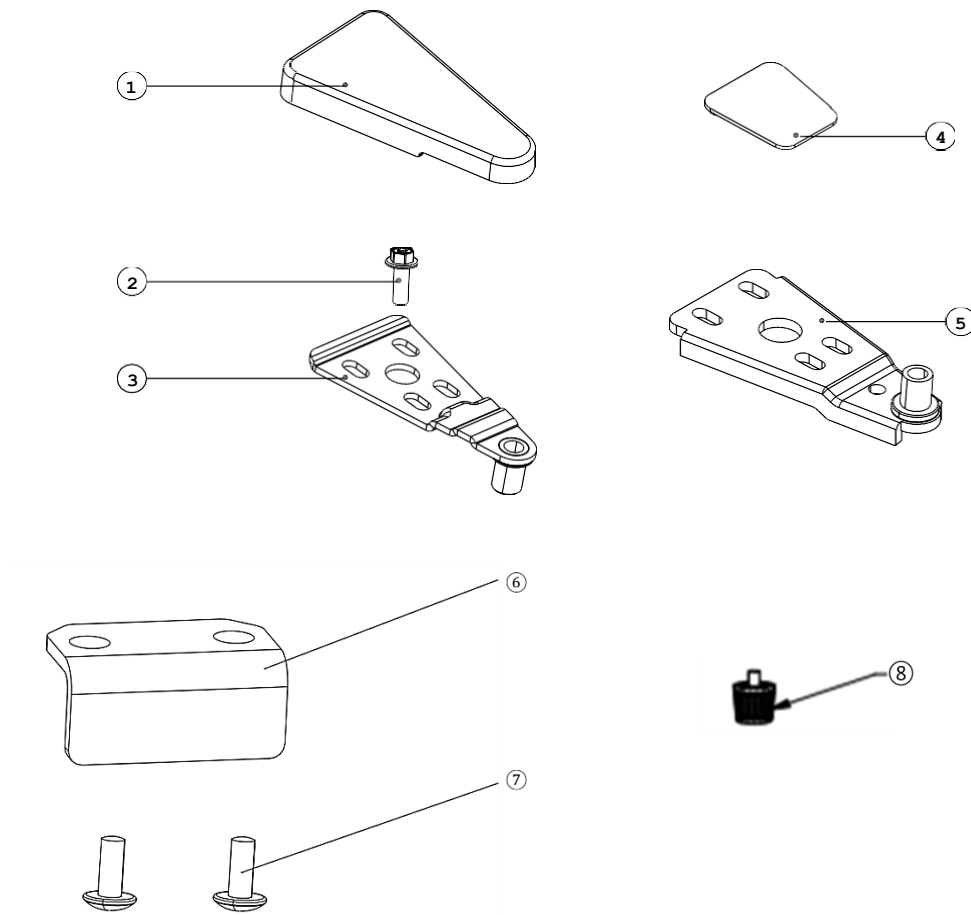
- It is advised to leave at least 10 cm space all around the appliance to ensure proper ventilation. It is normal for the appliance's compartment to heat up when it is operating.
- You can start placing bottles inside the appliance when it starts cooling, in general 1h after switching it on.

i If your appliance is fitted with casters, then remember that they should only be used for short movements. Do not move the appliance over long distances on its casters.

Reversing the opening direction of the doors

Before reversing the door opening direction, prepare the following tools and equipment: flat screwdriver, cross screwdriver, key and elements included in the accessories bag:

Parts needed to reverse the opening direction of the doors



- ① Door hinge cover ② Flange screw ③ Door hinge ④ Cover ⑤ Lower door hinge
 ⑥ Door stopper ⑦ Screw for door stopper ⑧ Adjustable foot

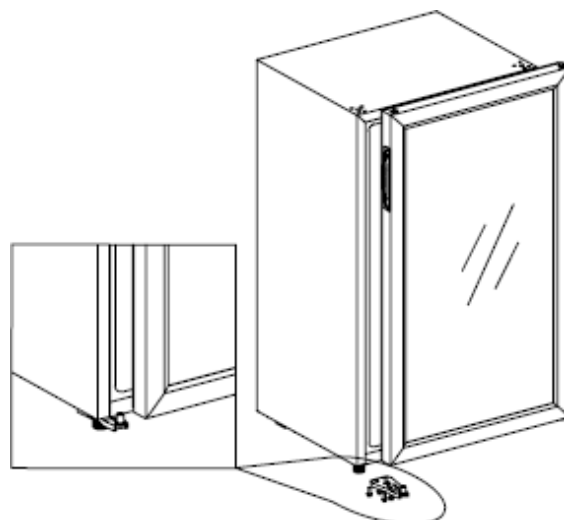
Our wine cellars are delivered with the door opening from left to right. To reverse the opening direction:

1) Close the door.

2) Remove the door hinge cover ① in the upper right-hand corner and unscrew the screws on the flange ②

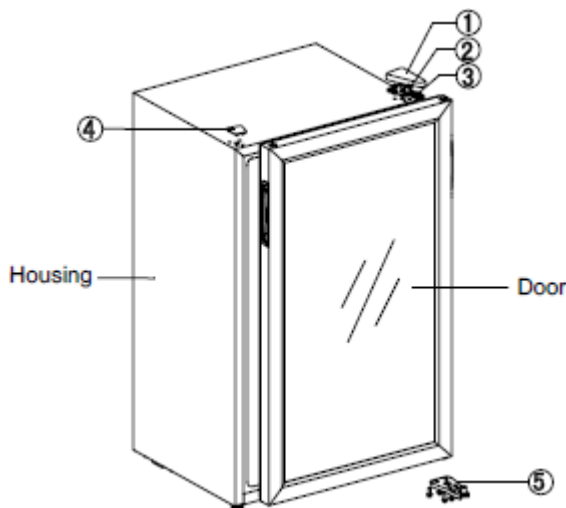
Remove the door hinge ③ as well as the top left-hand cover ④.

The door stopper ⑥ is fixed by screws ⑦ and requires tools (cross screws) for removal.



3) Lift the door until it comes off the lower door hinge ⑤.

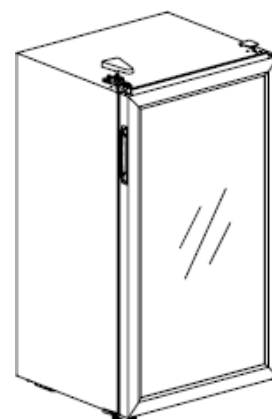
4) Take off the adjustable feet on the down right corner and unscrew the lower door hinge. Then install again the adjustable feet on the down right corner



5) Install the door stopper in the left corner first, then reassemble all other parts. Take off the adjustable feet on the down left corner and fit the lower door hinge ⑤ to the downleft corner; Then install again the adjustable feet on the down left corner. Put the door above and insert into the lower door hinge.

6) Fit the door hinge ① in the upper left-hand corner and screw the flange screws in ②

Place the door hinge cover ① ; then the cover in the top right-hand corner ④.



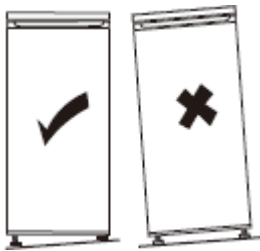
Space required

- Choose a location that is not directly to sunlight.
- Choose a location with enough space so that the wine cellar door can open easily.
- Allow for a safety distance on the right-hand side, left-hand side, back and above the appliance when installing it. This optimises product performance, reduces your power consumption, and therefore limits your electricity bill
- Make sure that air can freely circulate behind the appliance.
- It is advised to leave at least 10 cm space all around the appliance to ensure proper ventilation.

Note that this appliance is not designed for built-in installation.

Levelling the appliance

Choose a place to install the freezer on a flat surface.

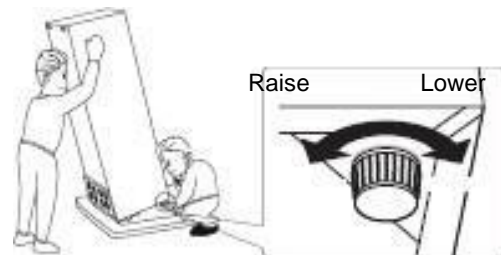


If the appliance is not level, the doors will not be correctly aligned and the compartment seal cannot be guaranteed.

To level the appliance laterally, adjust the two adjustable feet on the front of the product.

Once the appliance is installed, ensure that it is slightly inclined rearwards. In this way, it will be easier to close the door. If necessary, adjust the setting of the adjustable feet.

Procedure for adjusting the feet at the front of the product



Electrical connections



Warning! It must be possible to unplug the appliance from the mains power, so the plug must remain easy to access after installation.

- The electric connections must meet the applicable standards and be capable of withstanding the maximum power shown on the ID plate.
- The power plug must be easily accessible and out of the reach of children.
- For your safety this appliance must be earthed. If the power plug is not earthed, consult a qualified electrician to connect your appliance in line with applicable regulations.
- Do not use extensions, adapters or multiple plugs.
- Do not place multiple plugs or portable power supply units behind the appliance.

The manufacturer declines all liability if the above mentioned safety precautions are not complied with. **If in doubt, refer to your reseller.**

Presentation of the user interface



ON/OFF

3. When **the appliance is unlocked**, press the button for 3 seconds, the appliance switches off and goes into standby.
4. When the appliance is in standby, press the button again for 3 seconds, and it will start to operate normally again.

Light

Press the button to switch the LED light inside the appliance on or off.

In standby, this button is deactivated.

To increase the temperature

Press the button once and the LED screen flashes regularly to display the current temperature setting. Keep pressing the button to adjust the temperature, one press increases the temperature by 1°C.

If you stop pressing the button for more than 5 seconds, the screen stops flashing and the new temperature is set. The LED screen displays the new current temperature inside the appliance.

To decrease the temperature

Press the button once and the LED screen flashes regularly to display the current temperature setting. Keep pressing the button to adjust the temperature, one press decreases the temperature by 1°C. If you stop pressing the button for more than 5 seconds, the screen stops flashing and the new temperature is set. The LED screen displays the new current temperature inside the appliance.



Child safety lock (Combination of buttons)

1. **To lock:** press the two buttons simultaneously for 3 seconds to lock.
2. **To unlock:** press the two buttons simultaneously for 3 seconds to unlock.



Switch from Fahrenheit to Celsius (Combination of buttons)

Press the two buttons simultaneously for 3 seconds to switch from Fahrenheit to Celsius.

Warning:

5. The temperature of this product is set to 12°C upon exiting the factory, and the corresponding temperature range must be adjusted according to the type of wine stored.
6. The cooling temperature can be adjusted from 5 to 22°C.
7. Audible alarm: when a system malfunction occurs and the audible alarm triggers, press any button on the control panel to deactivate the alarm.
8. Error code:
When a temperature sensor fault occurs, an error code displays: E1 for an open circuit issue; E2 for a short-circuit issue.

Daily use

Your wine cellar is equipped with shelves.

Using the shelves

The walls of the wine cellar are equipped with a series of runners so that the shelves can be positioned as desired, along with an anti-tilt system. To remove the shelves make sure to fully open the door and remember to lift the edge of the shelf to unlock the anti-tilt system.

CARE & CLEANING



Warning! Always unplug your appliance before any maintenance work. Never pull on the power cord, but only on the plug itself.

Cleaning

For hygiene reasons, regularly clean the appliance (side walls and interior and exterior accessories).

- Unplug the appliance before cleaning it.
- Clean the appliance with a soft cloth or sponge and water.
- Do not use any organic solvents, alkaline detergents, boiling water, washing powder or acidic liquid, etc.
- Do not rinse the compartment of the appliance with lots of water.
- Regularly clean any surfaces that may come into contact with accessible drain systems.

Important! Ethereal oils and organic solvents can damage plastic parts, e.g. lemon juice, butyric acid or acetic acid.

Detergents, organic solvents, brushes and boiling water may damage the surface of your wine cellar.

ⓘ Never clean the appliance with a steam cleaner.

Power cuts

Most of the time, power cuts are resolved quickly. In order to protect your wine during a power cut, avoid opening the door as much as possible. During extended power cuts, take the measures necessary to protect your wine.

If the appliance is unused for an extended period of time

Remove all the bottles from the appliance, switch it off, defrost it, clean it, dry it and leave the door open in order to prevent mould from forming inside it.



If the appliance is unplugged or a power cut occurs, you must wait for at least five minutes before switching it on again.

Replacing the lighting (depending on model):

The light inside the fridge uses a LED. To replace it, please contact your after sales service or an approved technician.

Troubleshooting



Warning! If there is a fault, unplug your appliance. Only a qualified electrician or competent person may carry out troubleshooting.

If there is a fault during operation, check the following points before calling our approved after-sales service or a qualified professional.

Problem	Solution
The appliance makes a lot of noise.	Adjust the front foot and keep it level.
	Leave a little space between the appliance and the walls.
A trickling noise can be heard inside the compartment.	This noise is normal and is due to how the coolant works inside the appliance.
The appliance does not start.	Check that the appliance is properly plugged in.
	Make sure the power is not cut.
	The compressor restarts 5 minutes after a power cut
The compressor runs continuously.	If it does not produce any cold, contact your reseller's after-sales service.
The door does not close properly.	After a long period of use, the door seal may harden and partially lose its shape. Warm the door seal up with a blow-dryer or hot towel. This softens up the door seal and you will be able to close the door again.
The appliance does not cool sufficiently.	Adjust the temperature.
	Place the appliance away from the sun and any source of heat.
	Avoid opening the door too often
Unpleasant smells are coming form in the compartment.	A slight smell of plastic is normal for new appliances and it will dissipate quickly.
	Clean the compartment and air it out for a few hours.
Condensation forms on the glazed door.	Avoid opening the door too often or for too long.
	Do not set the temperature colder than necessary.
	A high ambient temperature and high humidity may cause condensation
The light is not working.	First check the power source.
	Contact your reseller's after-sales service if the light is broken.

① **Some noises may be heard during normal appliance operation (compressor operating cycle, automatic defrosting, circulation of the refrigerating gas through the appliance, etc.).**

 **If you cannot find the cause of the fault, only call our approved after-sales service or a qualified professional.**

CONTACTS & INFORMATION

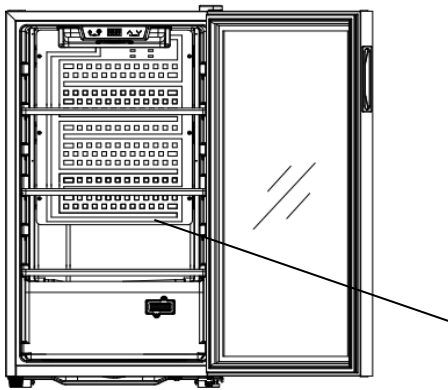
For more information about our products or to contact us, please:

- Visit our website: www.brandt.com

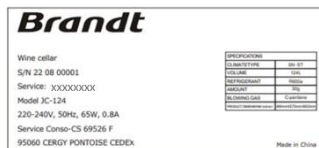
Servicing and repairs, France

Any repairs to your appliance must be made by a qualified professional accredited to work on the brand.

When making contact, mention the complete reference of your appliance (model, type, serial number). This information is provided on the ID plate located at the bottom right of your wine cooler.



Reference	
Serial number	
Type	
Model	
Service Reference	



You can find a list of approved service centres on our website www.brandt.com

This website also allows access to information on spare parts.

Original replacement parts

During servicing, ask for only original spare parts to be used.



The minimum length of time for making available spare parts listed in European Regulation 2019-2019-EU and accessible especially to the appliance user is 10 years under the terms set out in the above regulation.

Guarantee

The manufacturer does not offer a commercial warranty for the refrigerating appliance; please contact your retailer to benefit from the guarantee.

Estimado/a cliente/a:

Le agradecemos la confianza que ha depositado en nosotros al adquirir este producto **BRANDT**.

Hemos diseñado y fabricado este producto pensando en usted, en su modo de vida y en sus necesidades para poder satisfacer mejor sus expectativas. Y para ello, hemos recurrido a nuestra experiencia, a nuestro espíritu innovador y a la pasión que nos caracteriza desde hace más de 60 años.

Para responder a todas sus necesidades, tenemos un servicio de atención al cliente a su disposición que atenderá todas sus preguntas y sugerencias.

También puede visitar nuestro sitio web www.brandt.com donde encontrará nuestras últimas novedades, así como información útil y complementaria.

En **BRANDT** nos sentimos orgullosos de acompañarle en su día a día y le deseamos que disfrute plenamente de su compra.



Importante: Antes de utilizar el aparato por primera vez, lea atentamente este manual para familiarizarse más rápidamente con su funcionamiento.



Este aparato cumple las normas europeas



NORMAS DE SEGURIDAD

Para su seguridad y una utilización correcta del aparato, lea atentamente este manual (incluidas las advertencias y los consejos útiles que contiene) antes de la instalación y la primera utilización.

Con el fin de evitar dañar el aparato y/o herirse inútilmente, es importante que las personas que vayan a utilizarlo hayan tenido completamente conocimiento de su modo de funcionamiento, así como de las consignas de seguridad.

Conserve este manual y piense en guardarlo cerca del aparato, para que se transmita con este último en caso de venta o traslado. Esto permitirá garantizar un funcionamiento óptimo y evitar cualquier riesgo de herida.

El fabricante no podrá ser considerado como responsable en caso de mala manipulación del aparato.

SEGURIDAD GENERAL Y ADVERTENCIAS

Está exclusivamente destinado a un uso doméstico y privado. Solo puede utilizarse en un medio cubierto, cerrado y calentado como una cocina o cualquier otra pieza que responda a las mismas especificaciones. Su utilización en locales comunes como locales profesionales, salas de descanso, talleres, campings, hoteles, etc. no responde al uso conforme especificado por el fabricante.



ADVERTENCIA Durante la instalación, el mantenimiento y el uso del aparato, manténgalo alejado de cualquier fuente de ignición. El símbolo en el margen, situado en la parte posterior del aparato, significa que hay materiales inflamables en esta zona.

Los agentes de refrigeración y aislamiento utilizados en este aparato contienen gases inflamables.

Durante el transporte, la instalación, el mantenimiento y el uso del aparato, compruebe que ninguno de los componentes del circuito de refrigeración esté dañado. Si el circuito de refrigeración estuviera dañado:

- ✓ Evite las llamas desnudas y cualquier fuente de ignición.
- ✓ Ventile bien la habitación donde se encuentre el aparato.



Seguridad de instalación

- Este aparato debe instalarse, fijado en caso necesario y utilizarse siguiendo las instrucciones de este manual, para evitar cualquier riesgo debido a su eventual inestabilidad o a una mala instalación.
- Mantenga despejadas las rejillas de ventilación situadas en el interior del aparato o en la estructura de integración.
- Puede resultar peligroso tratar de modificar la composición del aparato.
- Asegúrese de que el cable de alimentación no quede atascado ni dañado al colocar el aparato.
- Cualquier daño en el cordón puede causar un cortocircuito, y/o una electrocución.
- Si el cable de alimentación está deteriorado, para evitar cualquier peligro, deberá ser sustituido por el fabricante, su servicio técnico o una persona cualificada.
- Las tomas de corriente o los suministros de alimentación portátiles no deben colocarse en la parte posterior del aparato.
- Utilice una toma de corriente con conexión a tierra independiente con una capacidad de al menos 10 A y no conecte el aparato a un transformador ni a una regleta.
- Introduzca el enchufe en la toma de corriente de forma segura para evitar el riesgo de incendio.
- La toma de corriente debe ser fácilmente accesible una vez colocado el aparato para poder desconectarlo rápidamente en caso de incidente.



Seguridad de las personas vulnerables

- Este aparato puede ser utilizado por niños de al menos 8 años y por personas que tengan capacidades físicas, sensoriales o mentales reducidas, o privadas de experiencia o de conocimiento, si son supervisados correctamente o si se les proporciona instrucciones relativas a la utilización del aparato en total seguridad y se han comprendido los riesgos que se corren.
- Los niños no deben jugar con el aparato.
- La limpieza y el mantenimiento por el usuario no deben ser efectuados por los niños sin supervisión.
- Los niños de 3 a 8 años de edad pueden cargar y descargar frigoríficos.
- Conserve todos los embalajes fuera de alcance de los niños, ya que existe un riesgo de sofocación.
- No permita que los niños se cuelguen de la puerta, ya que el aparato podría caerse.
- No permita que los niños introduzcan la mano en el compartimento del compresor ni que toquen las partes metálicas de la parte trasera del aparato, ya que podrían sufrir lesiones.



Seguridad de uso

- No dañe el circuito de refrigeración.
- No utilice dispositivos mecánicos u otros medios para acelerar el proceso de descongelación, salvo los recomendados por el fabricante.
- No utilice aparatos eléctricos dentro del compartimento de almacenamiento de los productos, salvo los recomendados por el fabricante.
- No guarde en este aparato sustancias explosivas como aerosoles que contengan gases propulsores inflamables.
- No rocíe agua sobre el aparato ni lo lave echándole encima agua o llenándolo con agua, ya que puede dañar el aislamiento o provocar una posible descarga eléctrica.
- No toque la superficie del interior del compartimento, especialmente si tiene las manos mojadas, ya que el gel podría herirle con el aparato en

marcha.



Seguridad alimentaria

Para evitar la contaminación del vino hay que respetar las siguientes instrucciones:

- No deje la puerta abierta durante mucho rato, ya que podría aumentar de manera significativa la temperatura de los compartimentos del aparato.
- Si piensa dejar el frigorífico vacío durante mucho tiempo, apáguelo, descongélelo, límpielo, séquelo y deje la puerta abierta para evitar la formación de moho en el interior.

ELIMINACIÓN



Este símbolo indica que este aparato no debe tratarse como un residuo doméstico.

Cuando elimine el sistema, hágalo en un centro de recogida autorizado.

El aparato contiene numerosos materiales reciclables. Está marcado con este logo que indica que los aparatos usados se deben depositar en un punto de recogida habilitado.

Infórmese con su distribuidor o los servicios técnicos de su ciudad para conocer los puntos de recogida de los aparatos usados más próximos a su domicilio. De este modo, el reciclaje de los aparatos que organiza el fabricante se efectuará en óptimas condiciones, de acuerdo con la directiva europea sobre los residuos de equipos eléctricos y electrónicos.

Algunos materiales de embalaje de este aparato también son reciclables. Participe en su reciclaje y ayude a proteger el medio ambiente llevándolos a los contenedores municipales previstos a tal efecto.

De conformidad con las disposiciones legales más recientes en materia de protección y respeto del medio ambiente, el aparato no contiene HFC, sino un gas refrigerante llamado R600a. El tipo exacto de gas refrigerante utilizado en el aparato se indica claramente en la placa descriptiva situada dentro del aparato, en la pared izquierda inferior. El R600a es un gas no contaminante que no perjudica la capa de ozono y cuya contribución al efecto invernadero es casi nula.

Los aparatos usados se deben desechar inmediatamente.

Desconecte y corte el cable de alimentación a ras del aparato. Inhabilite el cierre de la puerta, o, mejor aún, desmonte la puerta para evitar que un niño o un animal pueda quedar encerrado dentro.

DISEÑO ECOLÓGICO

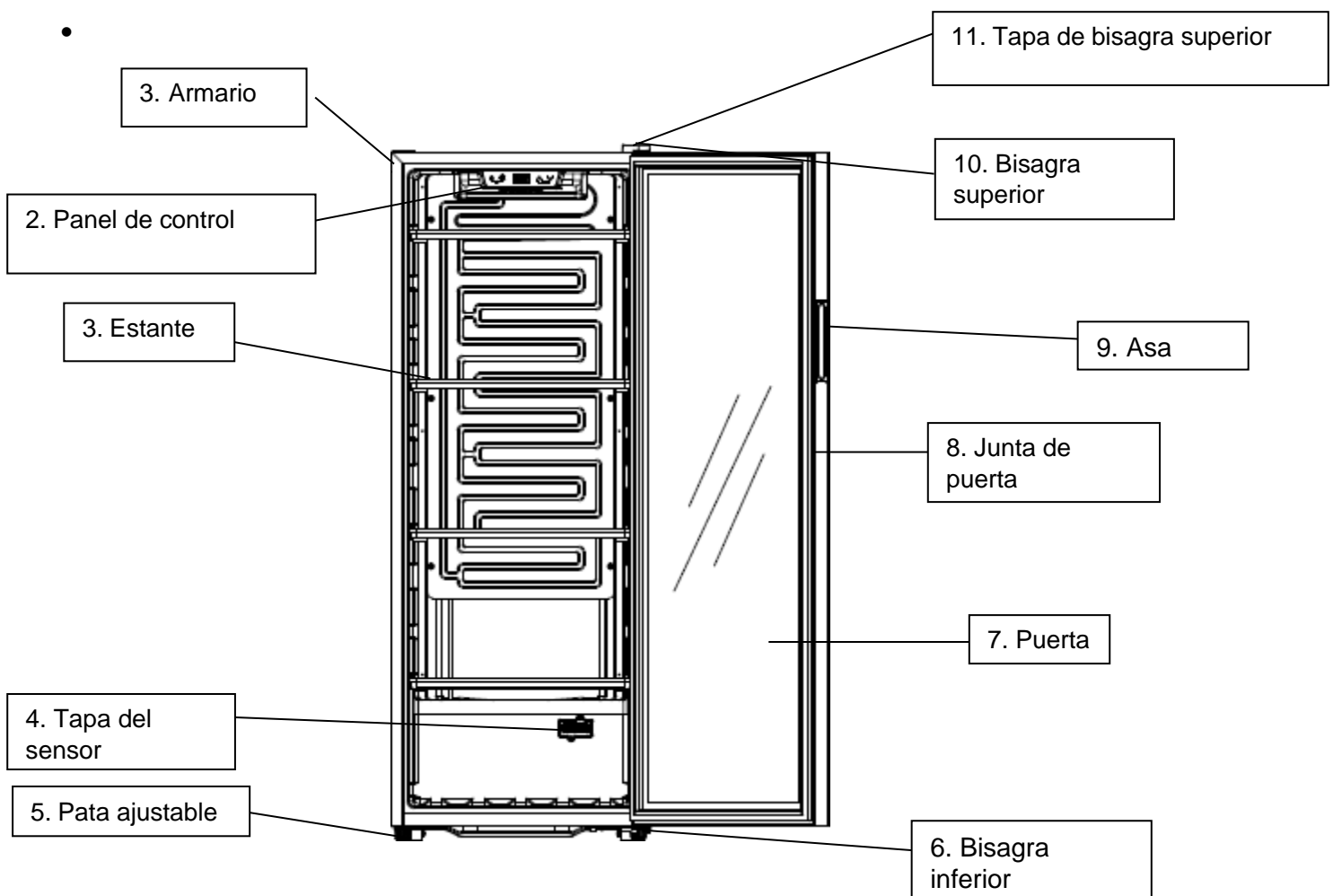
Para acceder a la información sobre el modelo de aparato que ha adquirido, que figura en la base de datos de productos en virtud del Reglamento (UE) 2019/2016 y relativa al etiquetado energético, visite el sitio web específico en la siguiente dirección: <https://eprel.ec.europa.eu/>

Busque la referencia del aparato en el sitio web introduciendo la referencia de servicio indicada en la placa descriptiva del electrodoméstico.

O bien, puede escanear el código QR de la etiqueta energética del aparato.

Diseño y presentación del aparato

- Este frigorífico no debe ser utilizado como un aparato integrable.
- Ha sido diseñado y probado para optimizar el consumo de energía.
- El diseño propuesto es la solución ideal para optimizar el consumo energético y la conservación de los alimentos.



Las baldas, el marco de la puerta, el asa y otros accesorios pueden variar según los modelos y las configuraciones.

Todas las fotos incluidas en estas instrucciones son orientativas. El aparato que ha comprado puede no ser exactamente como se muestra aquí.

Consulte el producto.

Nota: el esquema anterior se proporciona solo a título orientativo. Las características del aparato pueden variar.

Solo una instalación correcta del aparato que respete las indicaciones de este manual de instalación y de uso le permitirá conservar los alimentos en buenas condiciones y ahorrar energía.

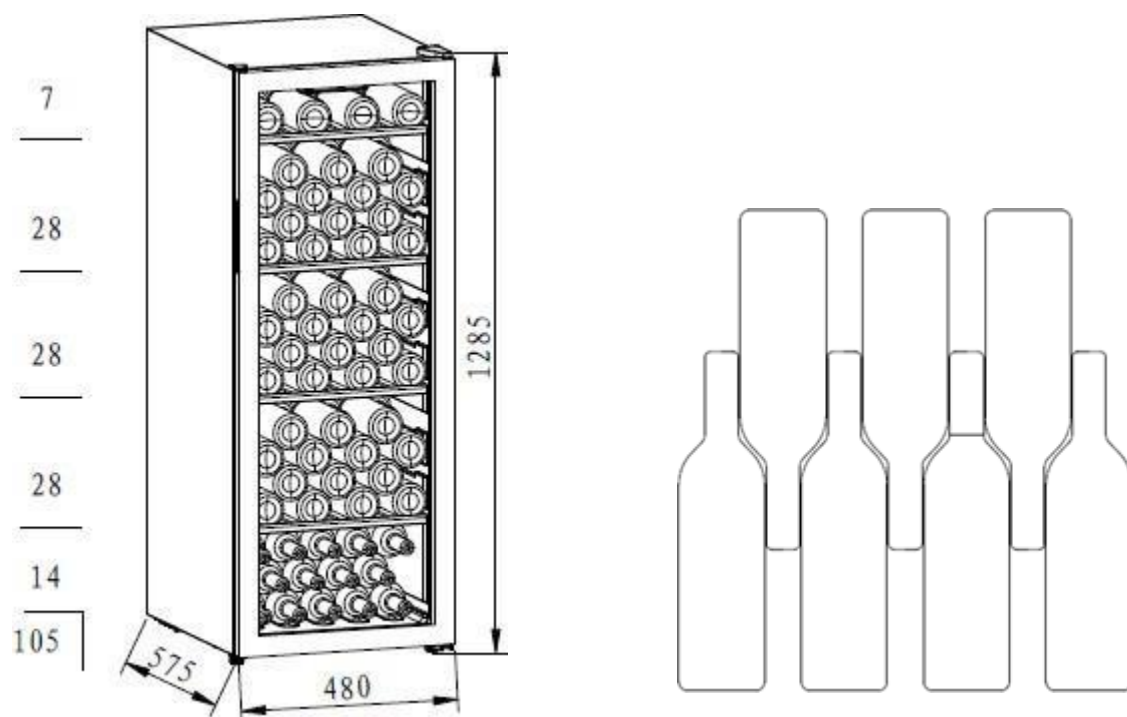
Ahorro de energía

Para limitar el consumo eléctrico del aparato:

- Instálelo en un lugar apropiado (ver capítulo "Instalación del aparato").
- Mantenga las puertas abiertas el menor tiempo posible.
- No introduzca nada caliente en la vinoteca.
- Controle regularmente las juntas de las puertas y verifique que siempre cierran eficazmente. De lo contrario, contacte con el servicio técnico.
- No lo regule a una temperatura demasiado baja.

Conservación del vino

- El aparato dispone de suficientes baldas para que los vinos puedan estar a la temperatura adecuada y envejecer tranquilamente.
- Tres baldas de madera con capacidad para: 105 botellas. (Botellas de vino de Burdeos estándar 750 ml)



- La capacidad del aparato varía en función del tamaño de las botellas y de su disposición.
- Cada balda está diseñada para soportar 1 o 2 filas de botellas. No conviene colocar más de 2 filas de botellas en una balda.
- Cada balda se puede deslizar parcialmente hacia fuera para facilitar el almacenamiento de las botellas.
- Abra bien la puerta antes de sacar las baldas.
- Si es posible, evite colocar una balda delante del ventilador para no bloquear el flujo de aire y reducir la eficacia de la refrigeración.
- Si la vinoteca no va a contener botellas durante un tiempo, conviene desenchufarla, limpiarla bien y dejar la puerta abierta para que se ventile.
- La siguiente tabla muestra las temperaturas recomendadas para la conservación y degustación del vino:

Tinto	15-18 °C
Blanco	9-12 °C
Rosado	10-11 °C
Champán y vino espumoso	5-8 °C
Envejecimiento de todos los vinos	12-14 °C

INSTALACIÓN

Mantenimiento previo a la instalación

Antes de colocar el aparato y conectarlo a la red eléctrica, lave las paredes y los accesorios internos con agua tibia y jabón neutro para eliminar el olor a nuevo y séquelos bien. Compruebe que los tubos de desagüe están bien conectados (para más detalles, consulte el apartado "Mantenimiento y limpieza").

No utilice detergentes ni limpiadores abrasivos, ya que podrían dañar el revestimiento.

Antes de conectar el aparato, nivélelo sobre un suelo sólido y seco durante al menos 30 minutos.

El aparato se encenderá y comenzará a enfriarse después de 1 hora. De lo contrario, compruebe la conexión.

Colocación

¡Atención! No exponga el aparato a ninguna llama.

- No incline la vinoteca más de 45° cuando la mueva para colocarla.
- Coloque el aparato en una habitación seca y ventilada.
- Coloque el aparato lejos de fuentes de calor como radiadores, calderas, luz solar directa, etc.
- No utilice la vinoteca en el exterior si está expuesta a la luz solar o a la lluvia.
- No coloque la vinoteca en un lugar húmedo o expuesto a las heladas.
- El aparato ha sido diseñado para un funcionamiento óptimo a una determinada temperatura ambiente. Se dice entonces que está diseñado para una "clase climática" particular. Esta clase climática se indica claramente en la placa (ver capítulo "Contacto"). Puede que el congelador no alcance la temperatura interior adecuada si se usa fuera de los límites de temperatura de su clase climática asignada. Compruebe que el emplazamiento elegido respete estos límites de temperatura:

Clase	Temperatura ambiente
SN	Este aparato está diseñado para ser utilizado a una temperatura ambiente de entre 10 °C y 32 °C.
SN-ST	Este aparato está diseñado para ser utilizado a una temperatura ambiente de entre 10 °C y 38 °C.
SN-T	Este aparato está diseñado para ser utilizado a una temperatura ambiente de entre 10 °C y 43 °C.
N	Este aparato está diseñado para ser utilizado a una temperatura ambiente de entre 16 °C y 32 °C.
ST	Este aparato está diseñado para ser utilizado a una temperatura ambiente de entre 16 °C y 38 °C.
T	Este aparato está diseñado para ser utilizado a una temperatura ambiente de entre 16 °C y 43 °C.

- No coloque el aparato en balcones, porches, terrazas, garajes, etc. El calor excesivo en verano y el frío extremo en invierno impiden su correcto funcionamiento y, por tanto, la buena conservación del vino.
- Asegure la nivelación del aparato ajustando bien una o varias de las patas que tiene debajo

(ver apartado "Nivelación del aparato").

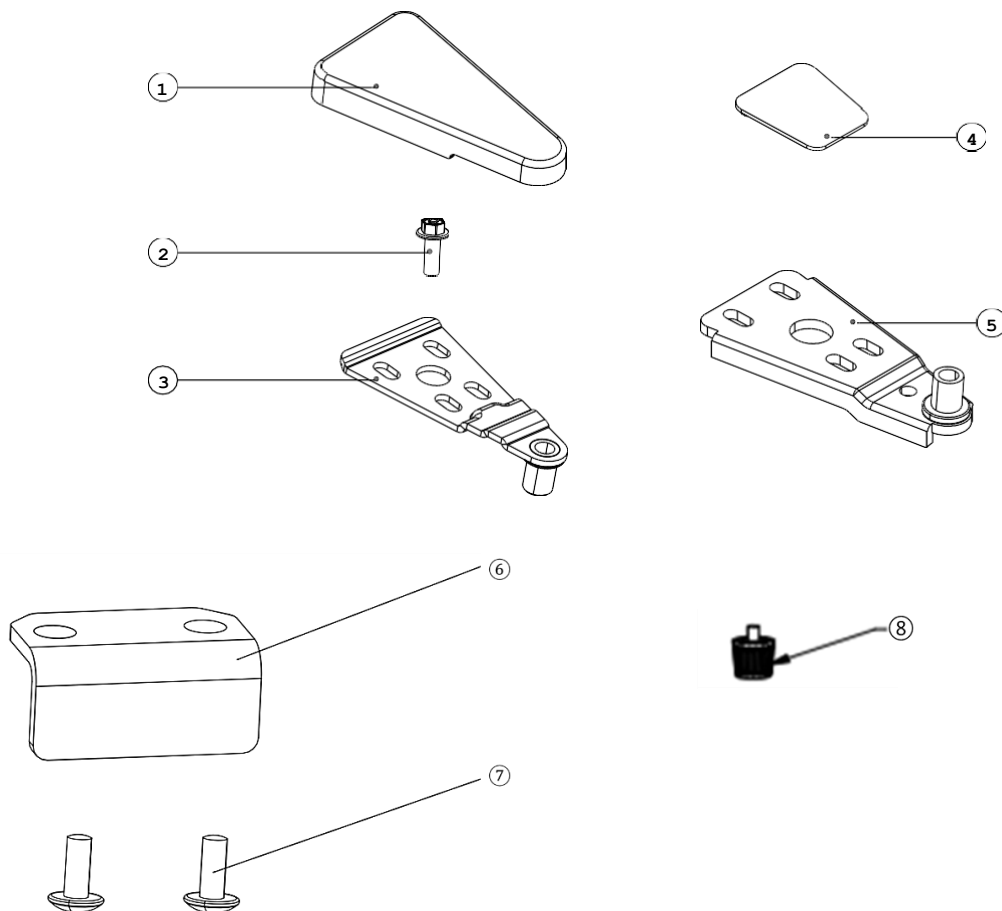
- Deje un espacio libre de al menos 10 cm alrededor del aparato para garantizar una buena ventilación. Es normal que el armario se caliente con el aparato en marcha.
- Puede guardar las botellas en el aparato cuando sienta que empieza a enfriarse, normalmente una hora después de encenderlo.

i Si el aparato está equipado de ruedas, recuerde que únicamente sirven para facilitar los pequeños movimientos. No lo desplace sobre trayectos más largos.

Inversión del sentido de apertura de las puertas

Antes de invertir el sentido de apertura de la puerta, prepare las siguientes herramientas y materiales: destornillador plano, destornillador cruciforme, llave inglesa y los elementos incluidos en la bolsa:

Piezas necesarias para la inversión del sentido de apertura de la puerta



- ① Tapa de la bisagra de puerta ② Tornillo de la brida ③ Bisagra de puerta ④ Tapa
⑤ Bisagra de puerta inferior ⑥ tope de la puerta ⑦ tornillo tope de puerta ⑧ pies ajustables

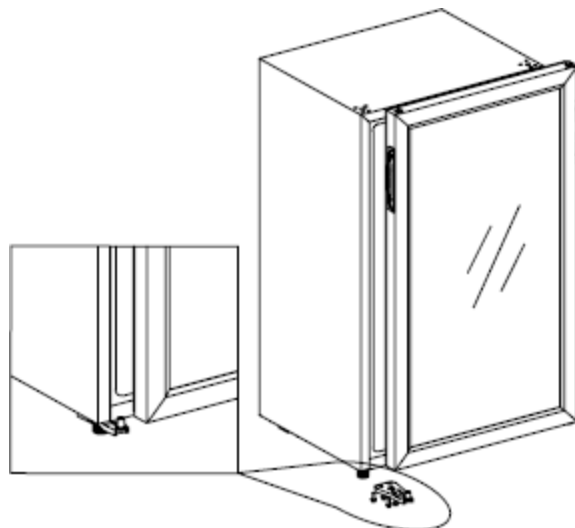
Nuestras vinotecas se entregan con apertura de la puerta a la derecha. Para invertir el sentido de apertura:

1) Cierre la puerta.

2) Retire la tapa de la bisagra de puerta ① en la esquina superior derecha y luego suelte los tornillos de la brida ②

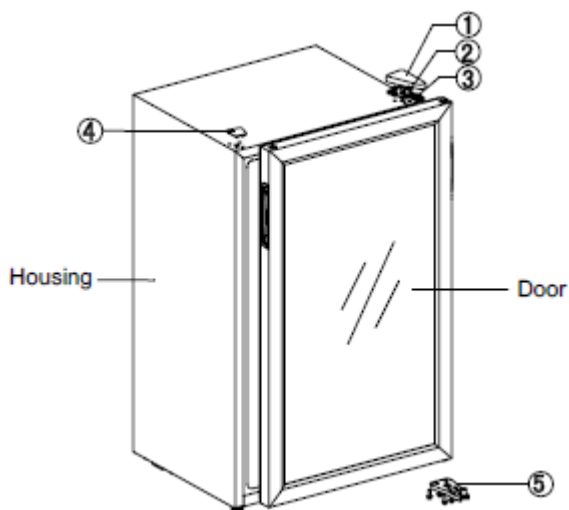
Retire la bisagra de puerta ③ y la tapa superior izquierda ④

El tope de la puerta ⑥ está fijado mediante tornillos ⑦ y requiere herramientas (tornillos en cruz) para su extracción.



3) Levante la puerta hasta que se libere de la bisagra de puerta inferior ⑤.

4) Retire los pies ajustables de la esquina inferior derecha y desatornille la bisagra inferior de la puerta. A continuación, instale de nuevo los pies ajustables en la esquina inferior derecha



5) Coloque primero el tope de la puerta en la esquina izquierda y, a continuación, vuelva a montar todas las demás piezas. Quite las patas ajustables de la esquina inferior izquierda y coloque la bisagra inferior de la puerta ⑤ en la esquina inferior izquierda; luego vuelva a instalar las patas ajustables en la esquina inferior izquierda. Coloque la puerta arriba e insértela en la bisagra inferior de la puerta.

6) Fije la bisagra de puerta ③ en la esquina superior izquierda y apriete los tornillos de brida ②.

Coloque la tapa de la bisagra de puerta ①; y luego la tapa en la esquina superior derecha ④.



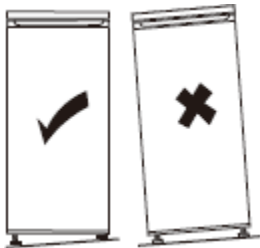
Espacio mínimo necesario

- Seleccione un lugar que no esté directamente expuesto a la luz del sol.
- Seleccione un lugar bastante espacioso como para que las puertas de la vinoteca se abran con facilidad.
- Deje una distancia de seguridad a la derecha, a la izquierda, a la parte trasera y por encima del aparato durante la instalación. De esta manera optimizará su funcionamiento y reducirá el consumo de energía y de electricidad.
- Asegúrese de que el aire pueda circular libremente por la parte trasera del aparato.
- Deje un espacio libre de al menos 10 cm alrededor del aparato para garantizar una buena ventilación.

i Atención: este aparato no es integrable.

Nivelación del aparato

Instale el congelador en una superficie plana.

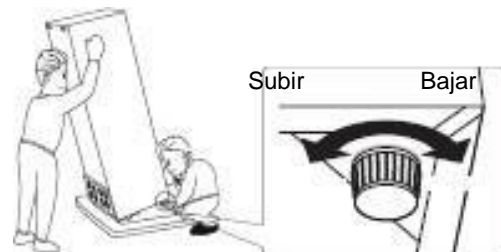


Si el aparato no está correctamente nivelado, las puertas no quedarán bien alineadas y puede que se pierda la hermeticidad de los compartimentos.

Para nivelar lateralmente el aparato, ajuste las dos patas delanteras.

Una vez instalado el aparato, ajuste las patas de modo que esté inclinado ligeramente hacia atrás para facilitar el cierre correcto de la puerta. En caso necesario, ajuste las patas.

Procedimiento de ajuste de las patas delanteras



Conexión eléctrica



¡Atención! Al instalar el aparato se debe dejar espacio suficiente para poder acceder con facilidad a la toma de pared y poder así quitar y poner el enchufe.

- La instalación eléctrica debe ajustarse a las normas vigentes y debe ser capaz de resistir la potencia máxima mencionada en la placa descriptiva.
- La toma de corriente debe ser fácilmente accesible, pero estar fuera del alcance de los niños.
- Por su seguridad, debe garantizar la puesta a tierra del aparato. Si el enchufe no está conectado a tierra, consulte con un electricista cualificado para conectar el aparato según las normativas aplicables.
- No utilice alargaderas ni adaptadores ni ladrones.
- Las tomas de corriente o los suministros de alimentación portátiles no deben colocarse en la parte posterior del aparato.

El fabricante declina toda responsabilidad en caso de no respetarse las precauciones de seguridad indicadas más arriba. **En caso de duda, consulte con su instalador.**

UTILIZACIÓN Y CONSEJOS

La interfaz de usuario



ENCENDIDO/APAGADO

5. Con el **aparato desbloqueado**, mantenga pulsado el botón 3 segundos. El aparato se apagará y pasará al modo de espera.
6. Con el aparato en modo de espera, pulse el botón 3 segundos y se reanudará el funcionamiento normal.

Luz

Pulse el botón para encender o apagar la lámpara LED del interior de la vinoteca.

En el modo de espera, el botón está desactivado.

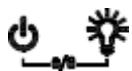
Aumentar la temperatura

Pulse el botón una vez y la pantalla LED parpadeará de forma continua para mostrar el ajuste actual de la temperatura. Mantenga pulsado para ajustar la temperatura; una pulsación supone subir 1 °C.

Si deja de pulsar más de 5 segundos, la pantalla deja de parpadear y se guarda la nueva temperatura. La pantalla LED volverá a mostrar la temperatura real del interior de la vinoteca.

Bajar la temperatura

Pulse el botón una vez y la pantalla LED parpadeará de forma continua para mostrar el ajuste actual de la temperatura. Mantenga pulsado para ajustar la temperatura; una pulsación supone bajar 1 °C. Si deja de pulsar más de 5 segundos, la pantalla deja de parpadear y se guarda la nueva temperatura. La pantalla LED volverá a mostrar la temperatura real del interior de la vinoteca.



Seguridad niños (combinación de botones)

1. **Bloqueo:** pulse ambos botones al mismo tiempo 3 segundos para bloquear.
2. **Desbloqueo:** pulse ambos botones al mismo tiempo 3 segundos para desbloquear.



Pasar de grados Fahrenheit a Celsius (combinación de botones)

Pulse ambos botones al mismo tiempo 3 segundos para cambiar de grados Fahrenheit a Celsius.

Atención

9. La temperatura de fábrica de este aparato es de 12 °C y el rango de temperatura correspondiente debe ajustarse en función del vino que se almacene.
10. La temperatura de refrigeración se puede ajustar entre 5 y 22 °C.
11. Alarma sonora: si falla el aparato y salta la alarma sonora, pulse cualquier botón del panel de control para desactivar la alarma.
12. Código de error:
en caso de fallo del sensor de temperatura, se muestra un código de error: E1 para un problema de circuito abierto; E2 para un problema de cortocircuito.

Uso cotidiano

Esta vinoteca está equipada con estantes.

Uso de los estantes

Las paredes de la vinoteca llevan unas guías que permiten colocar los estantes a la altura deseada, así como un sistema antivuelco. Para retirar los estantes, abra la puerta al máximo y recuerde levantar el extremo del estante para liberar el sistema antivuelco.

MANTENIMIENTO Y LIMPIEZA



¡Atención! Antes de cualquier tarea de mantenimiento, desconecte el aparato. No tire del cable de alimentación: agarre directamente el enchufe.

Limpieza

Por motivos de higiene, limpie el aparato con regularidad (paredes interiores y exteriores y accesorios).

- Desenchufe el aparato antes de limpiarlo.
- Limpie el aparato solo con un paño suave o una esponja y agua.
- No utilice disolventes orgánicos, detergentes alcalinos, agua hirviendo, productos de limpieza en polvo, limpiadores ácidos, etc.
- No enjuague el compartimento del aparato con agua abundante.
- Limpie regularmente las superficies que puedan estar en contacto con los sistemas de evacuación accesibles.

Importante: los aceites etéreos y los disolventes orgánicos (zumo de limón, ácido butírico, ácido acético...) pueden dañar las piezas de plástico.

Detergentes, disolventes orgánicos, cepillos y agua hirviendo pueden dañar la superficie de la vinoteca.

i No limpie nunca el aparato con un limpiador a vapor.

Corte de electricidad

La mayoría de los cortes de electricidad se resuelven rápidamente. Para proteger el vino durante un corte de electricidad, evite abrir la puerta lo más posible. Durante los cortes de electricidad prolongados, tome las medidas necesarias para proteger el vino.

No uso del aparato desde hace mucho tiempo

Retire todas las botellas de la vinoteca, apáguela, descongélela, límpiela, séquela y deje la puerta abierta para evitar la aparición de moho en su interior.



Si se desenchufa el aparato o en caso de corte de electricidad, debe esperar al menos cinco minutos antes de reiniciarlo.

Reemplazo de la bombilla (según el modelo)

La bombilla interior es de tipo LED. Para cambiarla, contacte con el servicio posventa o con un técnico autorizado.


Reparación



¡Atención! Ante cualquier avería o problema de funcionamiento, desconecte el aparato. Solo un electricista cualificado o una persona competente puede solucionar el problema.

En caso de problema de funcionamiento, compruebe los siguientes puntos antes de llamar al servicio posventa autorizado o a un profesional cualificado.

Problema	Solución
El aparato hace mucho ruido.	Ajuste el pie delantero y mantenga el aparato nivelado.
	Deje algo de espacio entre el aparato y las paredes.
Se escucha un goteo en el interior del armario.	Es un ruido normal debido al funcionamiento del refrigerante en el interior.
El aparato no arranca.	Asegúrese de que el aparato esté correctamente enchufado.
	Compruebe que no se haya cortado la corriente.
	El compresor se reinicia 5 minutos después de un corte de electricidad.
El compresor funciona en continuo.	Si no produce frío, contacte con el servicio técnico del distribuidor.
La puerta no se cierra bien.	Tras un uso prolongado, la junta de la puerta puede endurecerse y deformarse parcialmente. Caliente la junta de la puerta con un secador de pelo o un paño caliente. La junta de la puerta se ablanda y puede cerrar la puerta.
El aparato no enfría lo suficiente.	Ajuste la temperatura.
	Coloque el aparato alejado del sol y de fuentes de calor.
	Evite abrir la puerta con demasiada frecuencia.
Olores desagradables en el armario.	Un ligero olor a plástico es normal en los aparatos nuevos y se disipará rápidamente.
	Limpie el compartimento y airéelo durante unas horas.
Condensación en la puerta de cristal.	Evite abrir la puerta con excesiva frecuencia o durante demasiado tiempo.
	No ajuste la temperatura demasiado baja.
	Una temperatura ambiente alta y una humedad elevada pueden provocar condensación.
La lámpara no funciona.	Compruebe primero la fuente de alimentación.
	Si la lámpara está rota, contacte con el servicio técnico del distribuidor.

- ① **Puede que se escuchen ruidos durante el funcionamiento normal del aparato (ciclo de funcionamiento del compresor, descongelación automática, circulación de gas refrigerante dentro del aparato, etc.).**
-  **Si no encuentra el origen de la avería o el problema de funcionamiento, contacte con nuestro servicio posventa autorizado o con un profesional cualificado.**

Piezas originales



Para cualquier intervención de mantenimiento, pida que se utilicen exclusivamente piezas de recambio originales.

El periodo mínimo de disponibilidad de las piezas de recambio incluidas en la lista del Reglamento Europeo 2019-2019-UE y accesibles para el usuario del aparato es de 10 años en las condiciones previstas por este mismo reglamento.

Garantía

El fabricante no ofrece ninguna garantía comercial del aparato al consumidor. Para beneficiarse de la garantía, contacte con su distribuidor.



Αγαπητοί πελάτες,

Σας ευχαρισούμε που αγοράσατε ένα προϊόν **BRANDT** και για την εμπιστοσύνη σας στην εταιρεία μας.

Αυτό το προϊόν σχεδιάστηκε και κατασκευάστηκε με γνώμονα εσάς, τον τρόπο ζωής σας, τις ανάγκες σας, ώστε να ανταποκριθεί όσο το δυνατόν καλύτερα στις προσδοκίες σας. Εμπιστέψτε την τεχνολογία και το πείραμα κατασκευής της εταιρείας, αλλά και το πάθος που μας οδηγεί εδώ καταπρασάρα από 60 χρόνια.

Μερμούμε πείαίτε, ώστε να κοιπυούμε όλο και καλύτερα τις απαιτήσεις σας. Η

υπηρεσία εξυπηρέτησης πελατών είναι στη διάθεσή σας προκειμένου να απαντήσει σε όλες τις ερωτήσεις σας και να καταγράψει τις προτάσεις σας.

Επικοινωνήστε επίσης τον δικιακό μας τόπο www.brandt.com προκειμένου να ενημερωώθε για τις τελευταίες καινοτομίες μας και να ανήρσετε χρήσιμες επιπλέον πληροφορίες.

Είνα μεγάλη μας χαρά που η **BRANDT** θα είναι μέρος της καθημεριότητάς σας και ευχόμεστε να αφήτοήστε στο έπακρο την αγορά σας.



Σημαντικό: Πριν θέσετε τη συσκευή σε λειτουργία, παρακαλείστε να διαβάσετε προσεκτικά αυτές τις οδηγίες εγκατάστασης και χρήσης, ώστε να εξοικειωθείτε γρηγορότερα με τη λειτουργία της.

ΑΣΦΑΛΕΙΑ



Αυτή η συσκευή συμβαδίζει με τις παρακάτω ευρωπαϊκές οδηγίες



ΚΑΝΟΝΕΣ ΑΣΦΑΛΕΙΑΣ

Για την ασφάλειά σας και τη σωστή χρήση της συσκευής σας, διαβάστε προσεκτικά αυτό το εγχειρίδιο (συμπληρωματικών των προαποφαισιών και χρήσιμων συμβουλών που περιέχει) πριν από την εγκατάσταση και την πρώτη χρήση.

Προκειμένου να αποφευχθεί η καταστροφή της συσκευής ή/και ο τραυματισμός σας, είναι σημαντικό οι χρήστες της συσκευής να γνωρίζουν πλήρως τον τρόπο λειτουργίας της και τις οδηγίες ασφαλείας.

Φυλάξτε αυτό το εγχειρίδιο και αποθηκεύστε το κοντά στη συσκευή, ώστε να τη συνοδεύει σε περίπτωση πώλησης ή μετακίνησης. Αυτό θα εξασφαλίσει τη βέλτιστη λειτουργία και θα αποτρέψει κάθε κίνδυνο τραυματισμού.

Ο κατασκευαστής δεν φέρει ευθύνη για τυχόν κακό χειρισμό της συσκευής.

ΓΕΝΙΚΗ ΑΣΦΑΛΕΙΑ ΚΑΙ ΠΡΟΕΙΔΟΠΟΙΗΣΕΙΣ

Αυτή η συσκευή προορίζεται αποκλειστικά για οικιακή χρήση σε δωμάτια κατοικίας. Μπορεί να χρησιμοποιηθεί μόνο σε σκεπταστό, κλειστό και θερμομονωμένο περιβάλλον, όπως κουζίνα ή οποιοδήποτε άλλο δωμάτιο που πληροί τις όσες προδιαγραφές. Η χρήση της σε κοινόχρηστους ή επαγγελματικούς χώρους, όπως χώρους διαλέξεως σε γραφείο ή εργαστήριο, κάμπινγκ, ξενοδοχεία κ.λπ. δεν ανταποκρίνεται στην προβλεπόμενη χρήση όπως ορίζεται από τον κατασκευαστή.



ΠΡΟΕΙΔΟΠΟΙΗΣΗ! Διατηρήστε τη συσκευή σας μακριά από όλες τις πηγές φλόγας κατά την εγκατάσταση, τη συντήρηση και τη χρήση. Αυτό το σύμβολο, που βρίσκεται στο πίσω μέρος της συσκευής σας, σημαίνει ότι υπάρχουν εύφλεκτα υλικά σε αυτήν την περιοχή.

Τα μέσα ψύξης και μόνωσης που χρησιμοποιούνται σε αυτήν τη συσκευή πτερύχουν εύφλεκτα αέρα.

Κατά τη μεταφορά, εγκατάσταση, συντήρηση και χρήση της συσκευής, βεβαιωθείτε ότι κανένα από τα εξαρτήματα του κύκλωμα ψύξης δεν έχει υποστεί ζημιά. Εάν το κύκλωμα ψύξης έχει υποστεί ζημιά:

- ✓ Αποφύγετε τις ανοιχτές φλόγες και όλες τις πηγές ανάφλεξης.
- ✓ Αερίστε το δωμάτιο στο οποίο βρίσκεται η συσκευή.



Ασφάλεια εγκατάστασης

- Η συσκευή σας πρέπει να εγκατασταθεί, να στερεωθεί αν είναι απαραίτητο και να χρησιμοποιηθεί σύμφωνα με τις οδηγίες του παρόντος εγχειριδίου προκειμένου να αποφευχθεί οποιοσδήποτε κίνδυνος λόγω πιθανής αστάθειας ή ακατάλληλης εγκατάστασής της.
- Διατηρείτε καθαρά τα ανοίγματα εξαερισμού στο περιβλήμα της συσκευής ή στη δομή στερέωσής.
- Είναι επικίνδυνο να αλλάξετε τη σύνθεση αυτής της συσκευής με οποιονδήποτε τρόπο.
- Βεβαιωθείτε ότι το καλώδιο τροφοδοσίας δεν έχει πιαστί κάπου ή καταστραφεί κατά την τοποθέτηση της συσκευής σας.
- Τυχόν ζημιά στο καλώδιο μπορεί να προκαλέσει βραχυκύκλωμα ή/και ηλεκτροπληξία.
- Εάν το καλώδιο τροφοδοσίας έχει φθαρεί, πρέπει να αντικατασταθεί από τον κατασκευαστή, την Υπηρεσία Εξυπηρέτησης Πελατών του κατασκευαστή ή ένα άτομο με παρόμοια εξόκιευση, για την αποφυγή κάθε κινδύνου.
- Δεν πρέπει να τοποθετούνται πολύμπρζα ή φορητά τροφοδοτικά στο πίσω μέρος της συσκευής.
- Χρησιμοποιήστε ανεξάρτητη πρζα γείωσης που διαθέτει τουλάχιστον 10Α και μη συνδέετε τη συσκευή σε μετασχηματιστή ή πολύπρζο.
- Τοποθετήστε καλά το φως στην πρζα για να αποφύγετε τον κίνδυνο πυρκαγιάς.
- Η πρζα θα πρέπει να είναι εύκολα προσβάσιμη μόλις τοποθετηθεί η συσκευή στη θέση της για να μπορείτε να την αποσυνδέσετε γρήγορα σε περίπτωση κάποιου πτασιακού.



Ασφάλεια ευάλωτων ατόμων

- Αυτή η συσκευή μπορεί να χρησιμοποιηθεί από παιδιά ηλικίας τουλάχιστον **8** ετών και από άτομα με περιορισμένες φυσικές, αισθητηριακές ή διανοητικές ικανότητες ή με περιορισμένη εμπειρία ή γνώσεις, εφόσον επιτηρούνται σωστά ή εφόσον τους έχουν δοθεί οδηγίες σχετικά με τη χρήση της συσκευής με απόλυτη ασφάλεια και τους έχουν υποδειχθεί ο κίνδυνος που ενέχονται.
- Τα παιδιά δεν πρέπει να παίζουν με τη συσκευή.
- Ο καθαρισμός και η συντήρηση από τον χρήστη δεν θα πρέπει να γίνονται από παιδιά χωρίς επίβλεψη.
- Τα παιδιά ηλικίας **3** έως **8** ετών επιτρέπεται να ισοθετούν και αφαιρούν προϊόντα από τις ψυκτικές συσκευές.
- Κρατήστε όλες τις συσκευασίες μακριά από παιδιά, καθώς υπάρχει κίνδυνος ασφυξίας.
- Μην αφήνετε τα παιδιά να πίνουν από την πόρτα, καθώς υπάρχει κίνδυνος πτώσης της συσκευής.
- Μην αφήνετε τα παιδιά να πίνουν το δαμάρμα του συμπιεστή ή να αγγίζουν τα μεταλλικά μέρη στο πίσω μέρος της συσκευής, καθώς υπάρχει κίνδυνος τραυματισμού.



Ασφάλεια χρήσης

- Προσέξτε να μην προκαλέσετε ζημιά στο κύκλωμα ψύξης.
- Μην χρησιμοποιείτε μηχανικές συσκευές ή άλλα μέσα για να επιταχύνετε τη διαδικασία απόψυξης εκτός από εκείνες που συνιστά ο κατασκευαστής.
- Μην χρησιμοποιείτε ηλεκτρικές συσκευές μέσα στο χώρο αποθήκευσης τροφίμων, εκτός εάν είναι του τύπου που συνιστά ο κατασκευαστής.
- Μην αποθηκεύετε σε αυτήν τη συσκευή εκρηκτικές ουσίες, όπως αερολύματα που περιέχουν εύφλεκτα προωθητικά.
- Μην ψεκάζετε νερό στη συσκευή και μην πλένετε τη συσκευή ρίχνοντας σε αυτή νερό ή γεμίζοντας τη με νερό, καθώς αυτό θα μπορούσε να βλάψει τη μόνωση ή να προκαλέσει ενδεχόμενη ηλεκτροπληξία.
- Μην αγγίζετε την επιφάνεια στο εξωτερικό του δαμάρματος, δίως με

βρεγμένα χέρια, καθώς ενδέχεται ο πάνος να σας τραυματίσει όταν η συσκευή βρέσκει σε λειτουργία.



Ασφάλεια τροφίμων

Για να αποφευχθεί η μόλυνση του όνου, πρέπει να τηρούνται οι ακόλουθες οδηγίες:

- Το παρατεταμένο άνοιγμα της πόρτας ενδέχεται να προκαλέσει σημαντική αύξηση της θερμοκρασίας των διαμερισμάτων της συσκευής.
- Εάν η συσκευή ψύξης παραμείνει κλειστή για μεγάλο χρονικό διάστημα, απενεργοποιήστε την, ξεπαγώστε την, καθαρίστε την, στεγνώστε την και αφήστε την **π**τόρτα ανοιχτή για να απορρέψουν οι ανάπτυξη μούχλας μέσα στη συσκευή.

ΑΠΟΡΡΙΨΗ



Αυτό το σύμβολο υποδεικνύει ότι αυτή η συσκευή δεν πρέπει να απορριπτεί όπως τα ακακά απόβλητα.

Απορρίψτε τη σε εξουσιοδοτημένο κέντρο συλλογής.

Σας περέε πολλά ανακυκλώσιμα υλκά. Φέρι συνεπώς αυτό το λογότυπο, προκειμένου να σας υποδεικνύει ότι χρησιμοποιημένες συσκευές πρέπει να παραβήονται σε κατάλληλο σημείο ππρσυλλογής.

Ενημερωθείτε μέσω του ανππρσώπτου σας ή των τεχνικών υπηρεσιών της πόλης σας σχετικά με τα πληρέστερα σημεία ππρσυλλογής χρησιμοποιημένων συσκευών. Με τον τρόπο αυτόν, η ανακύκλωση των συσκευών που οργανώνουν οι κατασκευαστές θα ππρραγματοποιηθεί υπό τις καλύτερες συνθήκες, σύμφωνα με την ευρωπαϊκή οδηγία σχετικά με τα απόβλητα ειδών ηλεκτρικού και ηλεκτρονικού εξοπλισμού.

Οραμένα από τα υλκά συσκευασίας αυτής της συσκευής είναι επίσης ανακυκλώσιμα. Μπορείτε να συμμετάσχετε στη διαδικασία ανακύκλωσης, απορριπτοντας τα υλκά συσκευασίας στους ειδικούς κάδους που θέτει στη διάθεσή σας ο δήμος, και να συμβάλλετε και αυτόν τον τρόπο στην προστασία του ππρβάλλοντος.

Σύμφωνα με τις πιο πρόσφατες νομοθετικές διατάξεις για την προστασία του ππρβάλλοντος, η συσκευή σας δεν περιέχει υδροφθοράνθρακες, αλλά ψυκτικό αέρο που ονομάζεται R600a. Ο ακριβής τύπος ψυκτικού αέρου που χρησιμοποιείται στη συσκευή σας αναφέρεται επίσης με σαφήνεια στην πινακίδα που βρίσκεται μέσα στη συσκευή σας, στο κάτω αριστερό τμήμα. Το R600a είναι ένα μη ρυπογόνο αέρο που δεν βιάπτει τη στβάδα του όζονος και του οπτόου η συμβολή στο φαινόμενο του θερμοκηπίου είναι σχεδόν μηδαμινή.

Οι παλιές συσκευές πρέπει να καθατούν άμεσα μη χρησιμοποιούμενες.

Αποσυνδέστε και κόψτε το καλώδιο τροφοδοσίας της συσκευής. Καταστήστε το κλιόωμα της πόρτας μη χρησιμοποιούμενο ή, ακόμα καλύτερα, αφαιρέστε την πόρτα να να απαρέψετε ένα παιδί ή ζώο να κλωθεί μέσα ενώ παίζει.



ΟΙΚΟΛΟΓΙΚΟΣ ΣΧΕΔΙΑΣΜΟΣ

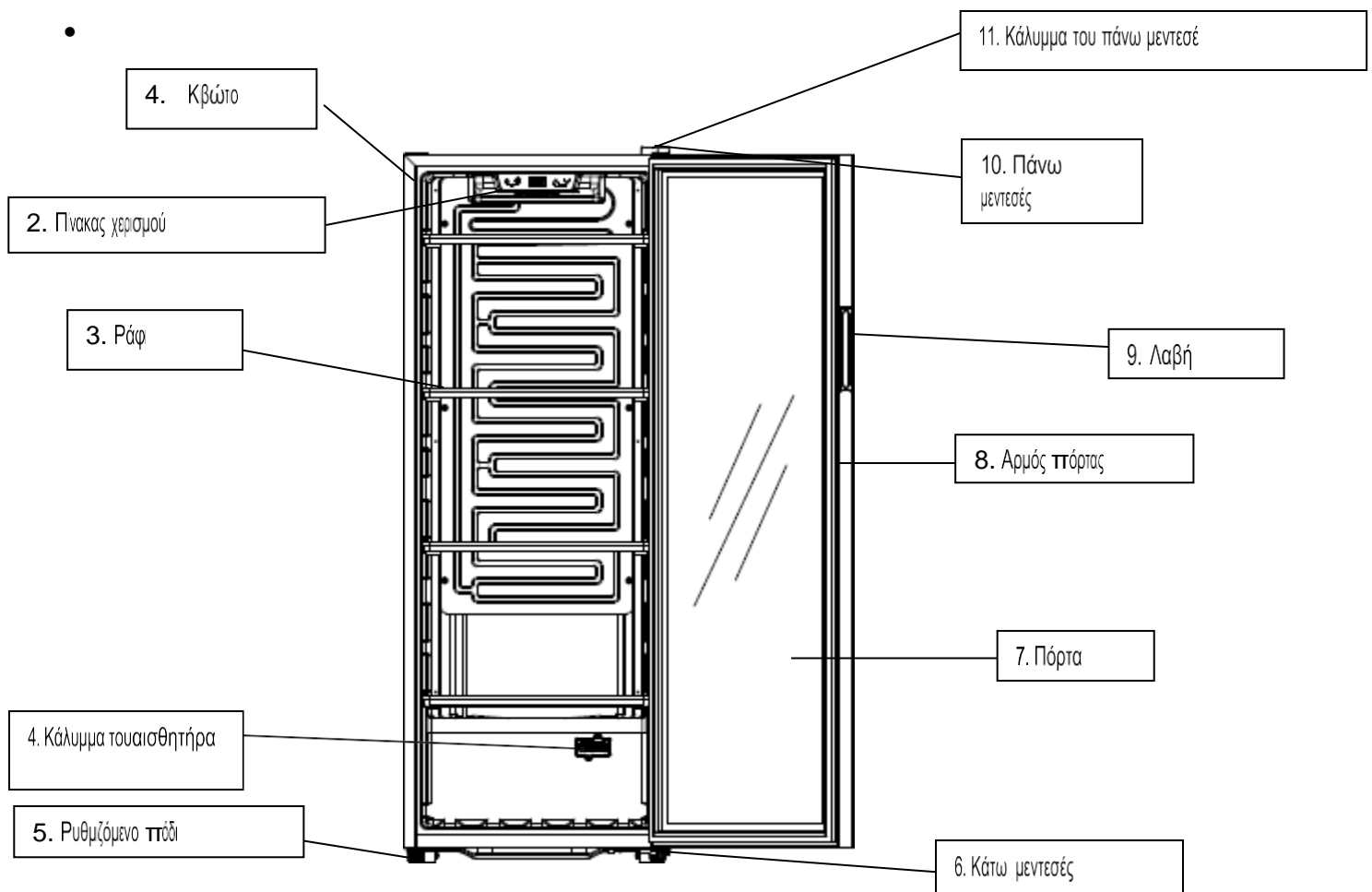
Για να αποκτήσει πρόσβαση στις πληροφορίες σχετικά με το μοντέλο σας, οι οποίες είναι αποθηκευμένες στη βάση δεδομένων προϊόντων, σύμφωνα με τον Κανονισμό (ΕΕ) 2019/2016 και σχετικά με την ενεργειακή σήμανση, συνδεθείτε στον ιστότοπο <https://eprel.ec.europa.eu/>

Βρείτε τον κωδικό της συσκευής σας στον ιστότοπο εισάγοντας τον κωδικό αερίθ που αναφέρεται στην πινακίδα της συσκευής σας. Ένας άλλος τρόπος πρόσβασης σε αυτές τις πληροφορίες είναι μέσω του κωδικού

«QR» στην επτά ενεργειακών πληροφοριών του προϊόντος σας.

Διάταξη και παρουσίαση της συσκευής σας

- Αυτή η συσκευή ψύξης δεν προορίζεται για χρήση ως αντισωματωμένη συσκευή.
- Η συσκευή σας έχει σχεδιαστεί και δομηθεί για τη βέλτιστη ποιότητα της καταπόνησης ενέργειας.
- Η προσιτότητα διασφαλίζει τη βέλτιστη καταπόνηση ενέργειας κατά τη διάρκεια των προφίλων.



Τα ράφα, το πλαίσιο της πόρτας, η λαβή και τα άλλα εξαρτήματα ενδέχεται να διαφέρουν ανάλογα με το μοντέλο και τη διαμόρφωση.

Όλες οι φωτογραφίες που περιλαμβάνονται στις παρούσες οδηγίες χρήσης ενδεικτικές. Η συσκευή που αγοράσατε σίγουρα διαφέρει από αυτές που παρουσιάζονται.

Αιτηρήστε στο προϊόν σας.

Προσοχή: Το προϊόν είναι εύκαμπτο και εύθραυστο. Ο καθαρισμός της συσκευής σας ενδέχεται να διαφέρει.

Μόνο με σωστή εγκατάσταση της συσκευής σας σύμφωνα με τις οδηγίες του παρόντος οδηγίου εγκατάστασης και χρήσης θα σας επιτρέψει να διατηρήσετε τα προϊόντα σας σε καλή κατάσταση και με βελτιστοποιημένη κατανάλωση ενέργειας.

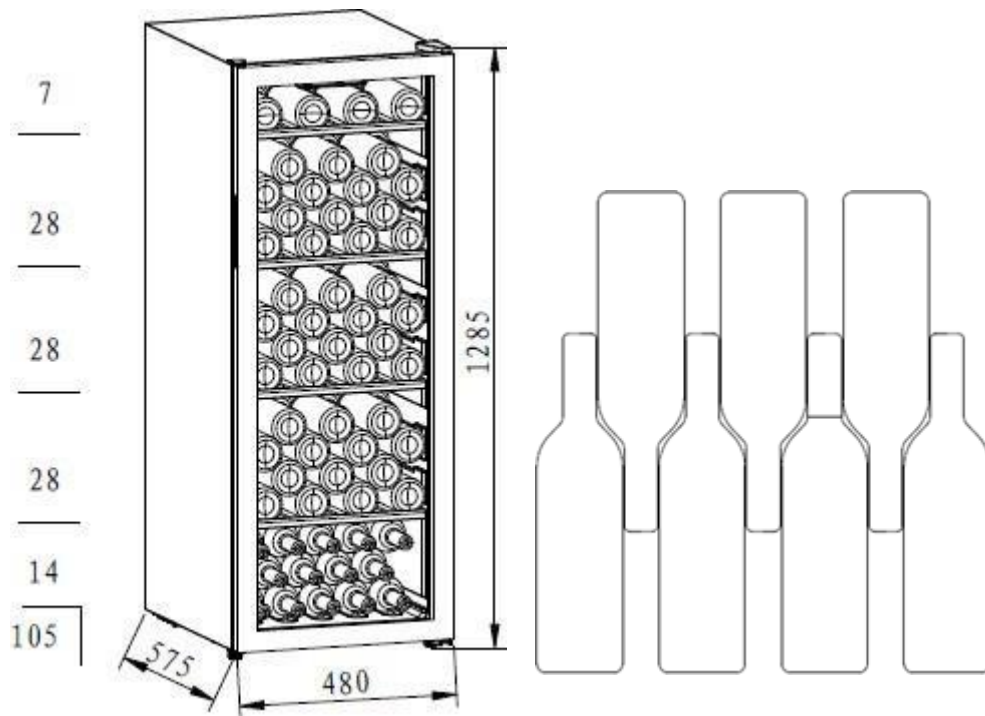
Εξοικονόμησης ενέργειας

Για να περιορίσει την κατανάλωση ενέργειας της συσκευής σας:

- Εγκαταστήστε τη σε κατάλληλη τοποθέτηση (βλ. Κεφάλαιο «Εγκατάσταση της συσκευής»).
- Κρατήστε τις πόρτες ανοιχτές για όσο το δυνατόν λιγότερο χρονικό διάστημα.
- Μην εσθίετε ψάδι σωμα στην κάβα οινού.
- Ειληγε τα καλά τις φιλίες της πόρτας και βεβαιωθείτε ότι κλεισιούνται ερμητικά. Εάν όχι, επικοινωνήστε με την υπηρεσία εξυπηρέτησης πελατών.
- Μην αφήνετε τη συσκευή σε πολύ χαμηλή θερμοκρασία.

Συντήρηση του οίνου

- Η συσκευή διαθέτει αρκετά ράφια για να επιτύχει την επιθυμητή σωστή θερμοκρασία και την προστασία της συλλογής οίνων σας με πλήρη ηρεμία.
- Τρα ξύλινα ράφια με χωρητικότητα: 105 φαλών. (Τυπικές φιάλες Bordeaux 750 ml)



- Η χωρητικότητα της συσκευής αλλάζει ανάλογα με το μέγεθος των φαλών και τον τρόπο αποτοποίησης τους.
- Κάθε ράφι έχει σχεδιαστεί για να φιλάει 1 ή 2 σειρές φαλών. Δεν συνιστάται η τοποθέτηση περισσότερων από 2 σειρών φαλών σε ένα ράφι.
- Κάθε ράφι είναι εν μέρει συρόμενο για να αποφευχθεί η αγκίστρωση των φιαλών.
- Ανοίξτε καλά την πόρτα πριν σφίξετε τα ράφια.
- Πρέπει να αποφεύγετε όσο το δυνατόν περισσότερο την τοποθέτηση ενός ραφού μπροστά από τον ανεμιστήρα για να μην αποδοθεί η ροή αέρα και να μην μειώνεται η απόδοση της ψύξης.
- Εάν η κάβα οίνου δεν πρόκειται να πτερείται φιάλες για κάποιο χρονικό διάστημα, συνιστάται να την αποσυνδέσετε, να την καθαρίσετε εξωτερικά και να αφήσετε την πόρτα ανοιχτή για αερισμό.
- Ο καλύτερος πτετικός παρουσίαζε τις συνιστώμενες θερμοκρασίες για την αποθήκευση και τη δομή οίνου.

Επιβίβος σίτος	15-18°C
Λευός σίτος	9-12°C
Ροζέ	10-11°C
Σαμπύτσια η αφρώδης σίτος	5- 8°C
Πολισωση όλων των σιτών	12-14°C

ΕΓΚΑΤΑΣΤΑΣΗ

Συντήρηση πριν από την τοποθέτηση

Πριν τοποθετήσετε τη συσκευή στη θέση της και τη συνδέσετε στο ηλεκτρικό δίκτυο, πλύνετε τα τοιχώματα και τα ισωμετρικά άρτημα με χλιαρό νερό και ουδέτερο σαπουνί για να εξαλείψετε τη χαρακτηριστική μυρωδιά των νέων προϊόντων, σπινιάστε τα καλά και ελέγξτε ότι ο σωλήνας ανέωσης είναι καλά συνδεδεμένο (για περισσότερες λεπτομέρειες, δείτε το τμήμα «Συντήρηση και καθαρισμός»).

Μην χρησιμοποιείτε απορρυπαντικά ή λειαντικά καθαριστικά, θα καταστρέψουν την επένδυση.

Πριν συνδέσετε τη συσκευή, εθιγραμμιστε τη σε σταθερό και στεγνό δάπεδο για τουλάχιστον 30 λεπτά.

Η συσκευή ήκτα σε λειτουργία και αρχίτε την ψύξη 1 ώρα αφόρα, εάν δεν συμβεί αυτό, ελέγξτε τη σύνδεση.

Τοποθέτηση

Προειδοποίηση! Ποτέ μην εκθέτετε τη συσκευή σε φλόγα.

- Μη μένετε τη συσκευή περισσότερο από 45° όταν τη μετακινείτε για να την τοποθετήσετε.
- Τοποθετήστε τη συσκευή σε στεγνό και αερόμαχο χώρο.
- Η συσκευή πρέπει να τοποθετείται μακριά από πηγές θερμότητας όπως καλοαέρα, λέβητες, ακτινιστήρες κ.λπ.
- Μη χρησιμοποιείτε τη συσκευή σε εξωτερικό χώρο εάν απευθείας στον ήλιο ή σε βροχή.
- Μην τοποθετείτε τη συσκευή σε χώρο με υγρασία ή απευθείας σε τγάρο.
- Η συσκευή σας έχει σχεδιαστεί για βέλτιστη λειτουργία σε συγκεκριμένη θερμοκρασία περιβάλλοντος. Αυτό σημαίνει ότι έχει σχεδιαστεί για μια συγκεκριμένη «οργανική κλάση». Αυτή η οργανική κλάση αναφέρεται ακριβώς στην πινακίδα (βλ. κεφάλαιο «Επιλογές») Ο κατασκευαστής ενδέχεται να μην όρισε κανονιστικές ισωμετρικές θερμοκρασίες εάν λειτουργεί από των καθορισμένων ορίων θερμοκρασίας της οργανικής κλάσης. Βεβαιωθείτε ότι η επιλεγμένη τοποθέτηση προσαρμόζεται στα όρια θερμοκρασίας:

Κλάση	Θερμοκρασία περιβάλλοντος
SN	Αυτή η συσκευή ψύξης προορίζεται για χρήση σε θερμοκρασίες περιβάλλοντος μεταξύ 10°C και 32°C
SN-ST	Αυτή η συσκευή ψύξης προορίζεται για χρήση σε θερμοκρασίες περιβάλλοντος μεταξύ 10°C και 38°C
SN-T	Αυτή η συσκευή ψύξης προορίζεται για χρήση σε θερμοκρασίες περιβάλλοντος μεταξύ 10°C και 43°C
N	Αυτή η συσκευή ψύξης προορίζεται για χρήση σε θερμοκρασίες περιβάλλοντος μεταξύ 16°C και 32°C
ST	Αυτή η συσκευή ψύξης προορίζεται για χρήση σε θερμοκρασίες περιβάλλοντος μεταξύ 16°C και 38°C
T	Αυτή η συσκευή ψύξης προορίζεται για χρήση σε θερμοκρασίες περιβάλλοντος μεταξύ 16°C και 43°C

- Σύμφωνα με τα παραπάνω, μην τοποθετείτε τη συσκευή σας σε μπαλκόνια, βεράνδες, ταράτσες,

γκράφι κ.λπ... Η υπερβολική βύση το καλοκαίρι και το κρύο τον χειμώνα μπτόδουν την καλή λειτουργία της και, συνεπώς, τη σωστή συντήρηση.

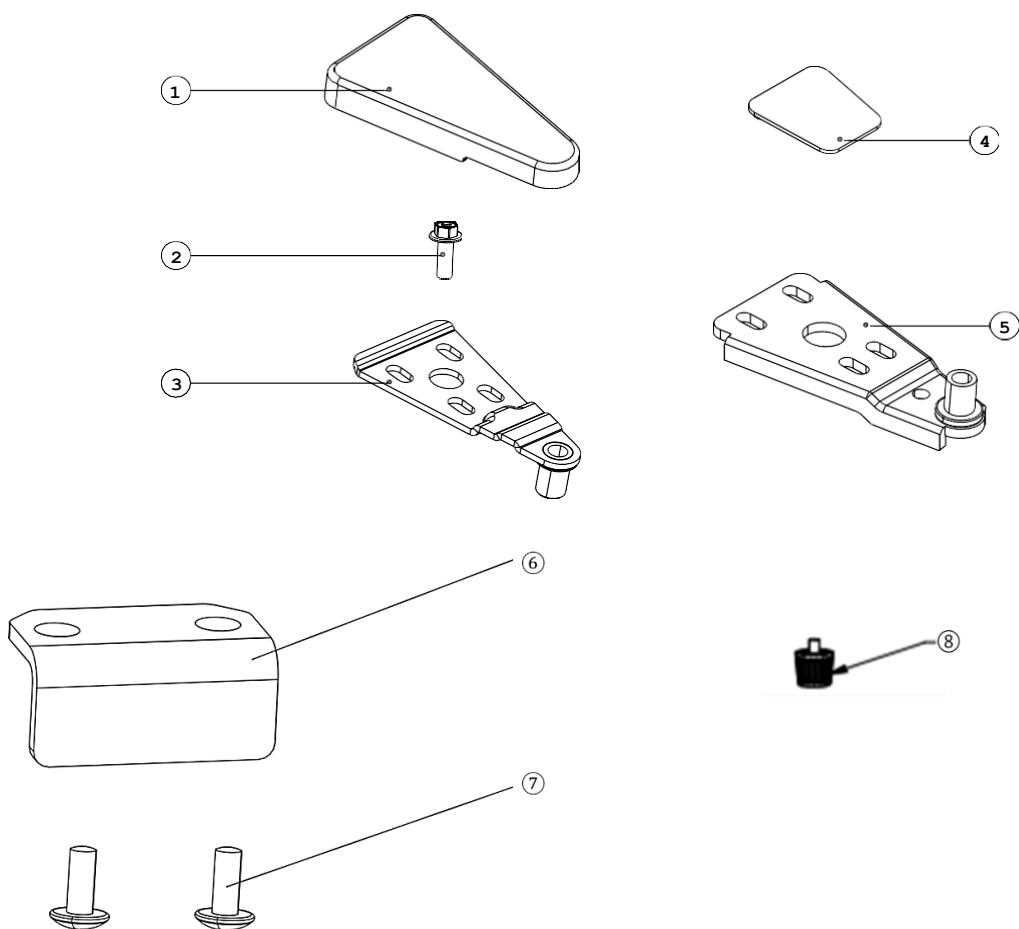
- Πρέπει να διασφαλίσει η κατάλληλη ρυθμίση, ρυθμίσεις ένα ή περισσότερα από τα ρυθμιζόμενα πόδια που βραconi κάτω από τη συσκευή (βλ. Παράγραφο «Ρυθμίση της συσκευής»).
- Πρέπει να αφήσει χώρο τουλάχιστον 10 cm γύρω από τη συσκευή για να εξασφαλίσει καλό αερισμό. Ενω φυσολογικό το κβέλω της συσκευής να θερμωνα όταν αυτή βραconi σε λειτουργία.
- Μπορεί να αποπύρρα φάτες στη συσκευή όταν νώσει ότι έχει αρχίσει να δροσιέ, γικά 1 ώρα αφού πεί σε λειτουργία.

i Εάν η συσκευή σας διαθέτει καρούλα, έχει υπόψη ότι χρησιμοποιείται μόνο για τη διόλιση μικρών μεαήσεων. Μην κόμει μαζες δρομής με τη συσκευή

Αντιστρέψτε την κατεύθυνση ανοίγματος της πόρτας

Πριν ανιστρέψετε την κατεύθυνση ανοίγματος της πόρτας, προοίμει τα ακόλουθα εργαλεία και υλικά: επίπτιδο κασαβδ, σφυρακασάβδο, κλά και σπικωμα που περιλαμβάνονται στο πακέτο:

Απαρατηρα εργαήματα για την ανιστροφή της κατεύθυνσης ανοίγματος της πόρτας



① Κάλυμμα του μηχανισμού της πόρτας

④ Κάλυμμα

⑤ Κάλυμμα μηχανισμού της πόρτας

⑥ Στοιπ πόρτας

② Βίδα της φιλιάς

⑦ Βίδα για το στοιπ πόρτας

③ Μηχανισμός της πόρτας

⑧ Ρυθμιζόμενο πόδι

Οι κάβες οριζώντιο μασ **παραδίδονται** με την πόρτα να ανοίγει από τα αριστερά τπόρτα α δέξια. Για να αντιστρέψετε την κατεύθυνση ανοίγματος:

1) Κλείστε την πόρτα.

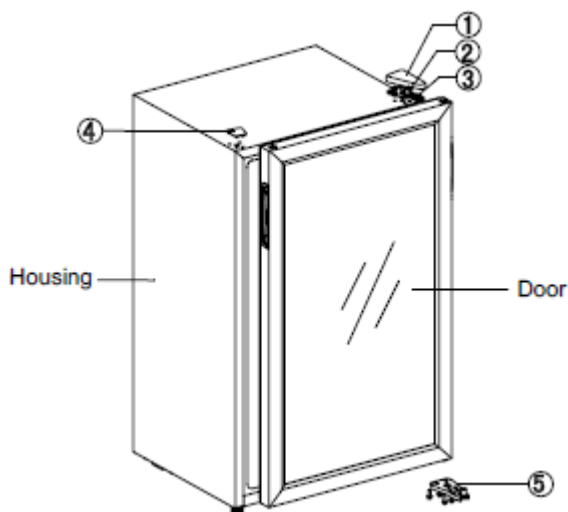
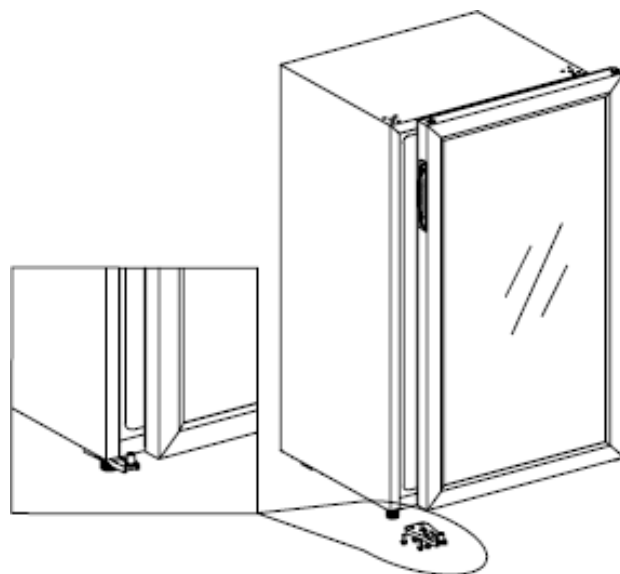
2) Αφαιρέστε το κάλυμμα από τον μενιρέ της πόρτας

① στην δεξιά πάνω γωνία και έτπει (βιδώστε τις βίδες της φλάντζας) ② Αφαιρέστε τον μενιρέ της πόρτας ③ καθώς και το αριστερό πάνω κάλυμμα ④.

Το πάνω πόρτας ⑥ στερεώνεται με βίδες ⑦ και απαιτά εργαλεία (σταυρόβιδες) για την αφαίρεσή του.

3) Σηκώστε την πόρτα μέχρι να διαθερωθεί από τον κάτω μενιρέ της πόρτας ⑤.

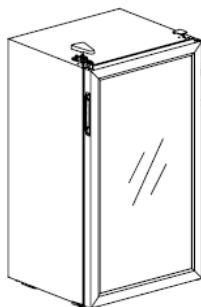
4) Βγάλτε τα ρυθμιζόμενα πόδια στην κάτω δεξιά γωνία και βιδώστε τον κάτω μενιρέ της πόρτας. Στη συνέχεια, τοποθετήστε ξανά τα ρυθμιζόμενα πόδια στην κάτω δεξιά γωνία.



5) Τοποθετήστε πρώτα το σοιτ της πόρτας στην αριστερή γωνία και στη συνέχεια συναρμολογήστε όλα τα υπόλοιπα μέρη. Αφαιρέστε τα ρυθμιζόμενα πόδια στην κάτω αριστερή γωνία και τοποθετήστε τον κάτω μενιρέ της πόρτας ⑤ στην κάτω αριστερή γωνία. Στη συνέχεια, τοποθετήστε ξανά τα ρυθμιζόμενα πόδια στην κάτω αριστερή γωνία. Τοποθετήστε την πόρτα επάνω και τοποθετήστε την στον κάτω μενιρέ της πόρτας.

6) Σηκώστε τον μενιρέ της πόρτας ③ στην αριστερή πάνω γωνία και βιδώστε τις βίδες της φλάντζας ② Τοποθετήστε το κάλυμμα του μενιρέ της πόρτας ①

και έτπει το κάλυμμα στη δεξιά πάνω γωνία ④.



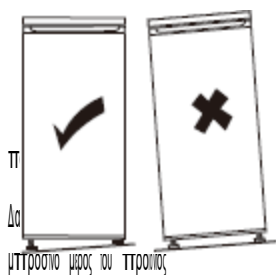
Χώρος που πρέπει να τηρείτε

- Επιλέξτε μια τοποθεσία που δεν εθίζεται απευθείας στο ηλιακό φως.
- Επιλέξτε μια θέση αρκετά μεγάλη ώστε ο πόρτα της κάβας ούσι να ανοίγουν εύκολα.
- Προβλέψτε μια ασφαλή απόσταση προς τα δεξιά, αριστερά, πίσω και πάνω της συσκευής κατά την εγκατάσταση. Αυτό θα βελτιστοποιήσει την απόδοση του πτροίσιος, θα μειώσει την κατανάλωση ενέργειας και ως εκ τούτου θα πτροφοσι τον λογαριασμό ρεύματος.
- Βεβαιωθείτε ότι ο αέρας μπορεί να κυκλοφορεί ελεύθερα γύρω από το πτω μέρος της συσκευής.
- Πρέπει να αφήνετε χώρο τουλάχιστον 10 cm γύρω από τη συσκευή για να εξασφαλίσετε καλό αέρα.

i Λάβετε υπόψη ότι αυτή η συσκευή δεν προορίζεται να ενσωματωθεί.

Ευθυγράμμιση της συσκευής

Τοποθετήστε τον καταψύκτη σε επίπεδη επιφάνεια.

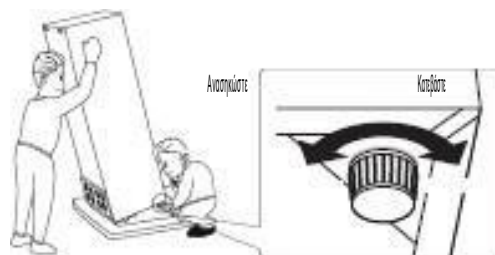


Εάν η συσκευή δεν είναι σωστά επιπέδη, η πόρτα δεν θα ανοίξει σωστά ευθυγραμμισμένη και η στεγανότητα των διαμερισμάτων ενδέχεται να μην διασφαλιστεί.

Για να ευθυγραμμιστεί η μονάδα πλευρικά, προσαρμόστε τα δύο ρυθμιζόμενα πόδια στο μπροστικό μέρος του πτροίσιος.

Αφού εγκαταστήσετε τη συσκευή σας, βεβαιωθείτε ότι η συσκευή έχει ελαφρά κλίση προς τα πτω, αυτό θα διευκολύνει σωστό κλείσιμο της πόρτας των ρυθμιζόμενων ποδιών.

των ποδιών σε



Ηλεκτρική σύνδεση



Προειδοποίηση! Θα πρέπει να είναι δυνατή η αποσύνδεση της συσκευής από την κύρια παροχή ρεύματος, επομένως η πρίζα πρέπει να είναι εύκολα προσβάσιμη μετά την τοποθέτηση.

- Η ηλεκρική εγκατάσταση πρέπει να συμμορφώνεται με τα σχέδια πρότυπα και πρέπει να ανήκει η μέση σγύ που αναφέρεται στην πινακίδα.
- Η πρίζα πρέπει να είναι εύκολα προσβάσιμη αλλά όχι από παιδιά.
- Για την ασφάλειά σας, αυτή η συσκευή πρέπει να είναι συνδεδεμένη σε γείωση. Εάν η πρίζα δεν είναι συνδεδεμένη σε γείωση, συμβουλευτείτε έναν εξειδικευμένο ηλεκτρολόγο για να συνδέσει τη συσκευή σας σύμφωνα με τους σχετικούς κανονισμούς.
- Μην χρησιμοποιείτε επτάκιση, προσαρμογέα ή πολυπρίζα.
- Δεν πρέπει να τοποθετούνται πολυπρίζα ή φορητά γραφοδρακία στο ίδιο μέρος της συσκευής.

Ο κατασκευαστής δεν φέρει ευθύνη εάν δεν τηρηθούν οι παραπάνω προφυλακτικές ασφαλίδες. **Σε περίπτωση αμφιβολίας, επικοινωνήστε με τον εγκαταστάτη σας.**

Επισκόπηση διεπαφής χρήστη



ΕΝΑΡΞΗ/ΔΙΑΚΟΠΗ ΛΕΙΤΟΥΡΓΙΑΣ

7. Όταν η συσκευή είναι **ξεκλειδωτή**, πατήστε το πλήκτρο για 3 δευτερόλεπτα, η συσκευή απενεργοποιείται και πηγαίνει σε κατάσταση αναμονής.
8. Όταν η συσκευή βρίσκεται σε κατάσταση αναμονής, πατήστε ξανά το πλήκτρο για 3 δευτερόλεπτα, ξανά και πάλι να λειτουργεί κανονικά.

Φως

Πατήστε το πλήκτρο για να ανάψει ή να σβήσει η λυχνία LED στο ιστωριό της συσκευής. Στην κατάσταση αναμονής, το πλήκτρο είναι απενεργοποιημένο.

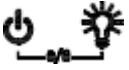
Αύξηση θερμοκρασίας

Πατήστε μία φορά το πλήκτρο και η οθόνη LED αναβοσβήνει τακτικά για να δείξει την τρέχουσα ρύθμιση της θερμοκρασίας. Συνεχίστε να πατάτε για να ρυθμίσετε τη θερμοκρασία, έτσι πλάτημα οδηγεί σε αύξηση 1°C.

Εάν σταματήσετε να πατάτε για περισσότερο από 5 δευτερόλεπτα, η οθόνη σταματά να αναβοσβήνει και καταχωρίζεται η νέα θερμοκρασία. Η οθόνη LED δείχνει ξανά την πραγματική θερμοκρασία στο ιστωριό της συσκευής.

Μείωση θερμοκρασίας

Πατήστε μία φορά το πλήκτρο και η οθόνη LED αναβοσβήνει τακτικά για να δείξει την τρέχουσα ρύθμιση της θερμοκρασίας. Συνεχίστε να πατάτε για να ρυθμίσετε τη θερμοκρασία, έτσι πλάτημα οδηγεί σε μείωση 1°C. Εάν σταματήσετε να πατάτε για περισσότερο από 5 δευτερόλεπτα, η οθόνη σταματά να αναβοσβήνει και καταχωρίζεται η νέα θερμοκρασία. Η οθόνη LED δείχνει ξανά την πραγματική θερμοκρασία στο ιστωριό της συσκευής.



Ασφάλεια για παιδιά (Συνδυασμός πλήρων)

1. **Κλείδωμα:** Πιέστε τα δύο πλήηρα ταυτόχρονα για 3 δευρόλεπτα για κλείδωμα.
2. **Ξεκλείδωμα:** Πιέστε τα δύο πλήηρα ταυτόχρονα για 3 δευρόλεπτα για ξεκλείδωμα.



Μετάβαση από βαθμούς Φαρενάιτ σε βαθμούς Κελσίου (Συνδυασμός πλήρων) Πιέστε τα δύο

πλήηρα ταυτόχρονα για 3 δευρόλεπτα για να μεταβείτε από βαθμούς Φαρενάιτ σε βαθμούς Κελσίου.

Προσοχή

13. Η θερμοκρασία του προοίσιου αέρα κατά την έξοδο από το φρεσάισερ να είναι 12°C και το αντιστοιχίζοντας την θερμοκρασία πρέπει να ρυθμίσει ανάλογα με τον όνο που συνιστά πράγματι.
14. Η θερμοκρασία ψυχής μπορεί να ρυθμιστεί από 5 έως 22°C .
15. Ηχητικός συναγερμός: όταν προκαλείται δυσλειτουργία του συστήματος και ενεργοποιείται ο ηχητικός συναγερμός, πιέστε οποιοδήποτε πλήηρο του πίνακα χειρισμού για να απενεργοποιηθεί τον συναγερμό.
16. Κωδικός σφάλματος:
Όταν προκαλείται βλάβη του συστήματος θερμοκρασίας, εμφανίζεται ένας κωδικός σφάλματος **E1** για πρόβλημα αεραγωγού κυκλώματος, **E2** για πρόβλημα βραχυκυκλώματος.

Καθημερινή χρήση

Η κάβα οινού σας διαθέτει ράφια.

Χρήση των ραφιών

Τα ραφιά της κάβας οινού διαθέτουν μια σειρά από ράφια που επιτρέπουν στα ράφια να τοποθετηθούν όπως επιθυμείτε, καθώς και ένα σύστημα κατά της ανατροπής. Για να βάλει τα ράφια, φρονίστε να αιώσει την πόρτα στο μέσο και να σηκώσετε το άκρο του ραφού για να απελευθερώσετε την ασφάλεια κατά της ανατροπής.

Αντιμετώπιση προβλημάτων




Προειδοποίηση! Σε περίπτωση σφάλματος, αποσυνδέστε τη συσκευή σας. Μόνο ένας εξειδικευμένος ηλεκτρολόγος ή ένα αρμόδιο άτομο μπορεί να προβεί στην αντιμετώπιση προβλημάτων.

Σε περίπτωση δυσλειτουργίας, ελέγξτε τα ακόλουθα σημεία πριν καλέσετε την υπηρεσία εξυπηρέτησης πελατών ή έναν εξειδικευμένο τεχνικό.

Πρόβλημα	Λύση
Η συσκευή κάνει πολλή θόρυβο;	Προσαρμόστε το μπροστινό πόδι και κρατήστε ευθυγραμμισμένη τη συσκευή.
	Αφήστε λίγο χώρο μεταξύ της συσκευής και των τοίχων.
Ακούγεται θόρυβος ροής μέσα στο βιβρό;	Αυτός ο θόρυβος είναι φυσιολογικός, οφείλεται στον πρότυπο με τον οποίο λειτουργεί το ψυκτικό υγρό στο κεντρικό.
Η συσκευή δεν ήστα σε λειτουργία;	Βεβαιωθείτε ότι η συσκευή είναι καλά συνδεδεμένη.
	Βεβαιωθείτε ότι δεν έχει διακοπτεί το ρεύμα.
	Ο συμπτωτής επανενεργεί 5 λεπτά μετά από μια διακοπή ρεύματος.
Ο συμπτωτής λειτουργεί συνεχώς;	Εάν δεν δημιουργείται ψύξη, επικοινωνήστε με την υπηρεσία εξυπηρέτησης πελατών του μεταπωλητή.
Η πόρτα δεν κλείνει σωστά;	Μετά από μακρά χρήση, ο αριστός της πόρτας μπορεί να σκληρύνει λόγω παραμορφωθειμικών. Θερμάνετε τον αριστό της πόρτας με ένα τυπολόπι μαλλιών ή ένα ζεστό πτόνι. Ο αριστός της πόρτας χαλαρώνει και μπορεί να κλείσει την πόρτα.
Η συσκευή δεν ψύχει επαρκώς;	Ρυθμίστε τη θερμοκρασία.
	Τοποθετήστε τη συσκευή μακριά από το άμεσο ηλιακό φως και απτό κάθε πτηνή θερμότητα.
	Αποφύγετε να ανοίξετε πολύ συχνά την πόρτα.
Δημιουργούνται διασάρατες οσμές μέσα στο βιβρό;	Μα ήπτα οσμή πλάσπαι ένα φυσιολογική για νέες συσκευές και θα χαθεί γρήγορα.
	Καθαρώστε το δαμάσκα και αφαιρέστε το για μερικές ώρες.
Δημιουργείται συμπτύκνωση στη γυάλινη πόρτα;	Αποφύγετε να ανοίξετε πολύ συχνά ή για πολλή ώρα την πόρτα.
	Μη ρυθμίστε τη συσκευή σε πολύ χαμηλή θερμοκρασία.
	Η υψηλή θερμοκρασία περιβάλλοντος και η μεγάλη υγρασία μπορούν να προκαλέσουν συμπτύκνωση.

Η λυχνά δεν λειτουργεί;	Ειδήξε αρχικά την πηγή παροχής.
	Επικοινωνήστε με την υπηρεσία εξυπηρέτησης πελατών του ματαπωλήτή εάν η λυχνά ενστασιμάη.

- ① **Ορισμένοι θόρυβοι ενδέχεται να ακουστούν κατά τη διάρκεια της κανονικής λειτουργίας της συσκευής (κύκλος λειτουργίας συμπιεστή, αυτόματη απόψυξη, κυκλοφορία ψυκτικού αερίου στη συσκευή κ.λπ.).**
-  **Εάν δεν μπορείτε να βρείτε την πηγή της δυσλειτουργίας, επικοινωνήστε μόνο με την εξουσιοδοτημένη υπηρεσία εξυπηρέτησης πελατών ή έναν εξειδικευμένο τεχνικό.**

Γνήσια ανταλλακτικά



Κατά τη διάρκεια των παρεμβάσεων συντήρησης, απαιτείται η αποκλειστική χρήση γνήσιων εγκεκριμένων ανταλλακτικών.

Η ελάχιστη περίοδος διάρκειας των ανταλλακτικών που περιλαμβάνονται στον κατάλογο του Ευρωπαϊκού Κοινοσυνεδρίου 2019--2019 είναι πέντε (5) έτη από την ημερομηνία της παραγωγής τους.

Εγγύηση

Ο κατασκευαστής δεν προσφέρει καμία εγγύηση για τη συσκευή ψύξης. Επικοινωνήστε με τον αντιπρόσωπό σας για να επωφεληθείτε από την εγγύηση.

ΠΑΡΕΜΒΑΣΕΙΣ

2106293100

Γνήσια ανταλλακτικά:

Κατά τη διάρκεια των παρεμβάσεων, απαιτείται η αποκλειστική χρήση γνήσιων εγκεκριμένων ανταλλακτικών.



ΥΠΗΡΕΣΙΑ ΕΞΥΠΗΡΕΤΗΣΗΣ ΚΑΤΑΝΑΛΩΤΩΝ – ΕΛΛΑΔΑ



Για να μάθετε περισσότερα σχετικά με τα προϊόντα μας ή να επικοινωνήσετε μαζί μας, μπορείτε να επισκεφθείτε τον δικτυακό μας τόπο:

www.brandt.gr

Sehr geehrte Kundin, sehr geehrter Kunde,

Sie haben gerade ein **BRANDT-Produkt** erworben und wir danken Ihnen für Ihr Vertrauen in uns.

Bei der Entwicklung und Herstellung dieses Produkts haben wir an Sie, Ihren Lebensstil und Ihre Bedürfnisse gedacht, damit es Ihre Erwartungen bestmöglich erfüllt. Wir haben unser Know-how, unseren Innovationsgeist und die ganze Leidenschaft, die uns seit über 60 Jahren antreibt, in dieses Produkt einfließen lassen.

In dem ständigen Bestreben, Ihre Anforderungen immer besser zu erfüllen, steht Ihnen unser Verbraucherservice zur Verfügung und hört Ihnen zu, um alle Ihre Fragen oder Vorschläge zu beantworten.

Melden Sie sich auch auf unserer Website www.brandt.com an, wo Sie unsere neuesten Innovationen sowie nützliche und weiterführende Informationen finden.

BRANDT freut sich, Sie täglich begleiten zu dürfen, und wünscht Ihnen viel Spaß beim Kauf.



Wichtiger Hinweis : Bevor Sie Ihr Gerät in Betrieb nehmen, lesen Sie bitte sorgfältig diesen Installations- und Bedienungsanleitung, damit Sie sich schneller mit der Funktionsweise vertraut machen können

 Dieses Gerät entspricht den europäischen Normen



SICHERHEITSHINWEISE

Zu Ihrer eigenen Sicherheit und für den korrekten Gebrauch Ihres Geräts sollten Sie diese Anleitung (einschließlich der darin enthaltenen Warnhinweise und nützlichen Tipps) vor der Installation und dem ersten Gebrauch sorgfältig durchlesen.

Um Schäden am Gerät und/oder unnötige Verletzungen zu vermeiden, ist es wichtig, dass die Personen, die das Gerät benutzen sollen, die Funktionsweise des Geräts und die Sicherheitshinweise vollständig kennen.

Bewahren Sie diese Anleitung auf und denken Sie daran, sie in der Nähe des Geräts aufzubewahren, damit sie im Falle eines Verkaufs oder Umzugs mit dem Gerät weitergegeben werden kann. Dadurch wird ein optimaler Betrieb gewährleistet und Verletzungsgefahr vermieden.

Der Hersteller haftet nicht für eine falsche Handhabung des Geräts.

ALLGEMEINE SICHERHEIT UND WARNUNGEN

Dieses Gerät ist ausschließlich für den Gebrauch in privaten Haushalten bestimmt. Es darf nur in überdachten, geschlossenen und beheizten Räumen wie einer Küche oder einem anderen Raum, der denselben Spezifikationen entspricht, verwendet werden. Die Verwendung in gemeinschaftlich oder gewerblich genutzten Räumen wie Pausenräumen in Büros oder Werkstätten, auf Campingplätzen, in Hotels usw. entspricht nicht dem bestimmungsgemäßen Gebrauch, wie er vom Hersteller festgelegt wurde.



WARNUNG! Halten Sie Ihr Gerät während der Installation, der Wartung und des Gebrauchs von allen Flammenquellen fern. Das Symbol am Rand, das sich auf der Rückseite Ihres Geräts befindet, bedeutet, dass sich in diesem Bereich brennbare Materialien befinden.

Die in diesem Gerät verwendeten Kühl- und Isoliermittel enthalten entflammbare Gase.

Stellen Sie während des Transports, der Installation, der Wartung und des Betriebs des Geräts sicher, dass keine der Komponenten des Kühlkreislaufs beschädigt wird. Wenn der Kühlkreislauf beschädigt ist :

- ✓ Vermeiden Sie offene Flammen und alle Zündquellen.
- ✓ Lüften Sie den Raum, in dem das Gerät steht, gut.



Sicherheit bei der Installation

- Ihr Gerät muss sein aufgestellt werden, befestigt fallswenn nötig, befestigt werden, und in Übereinstimmung mit den Anweisungen in dieser Bedienungsanleitung verwendet werden, um zu verhindern, dass Risiko aufgrund seiner möglichen Instabilität oder einer falschen Installation.
- Halten Sie die Lüftungsöffnungen im Gehäuse des Geräts oder in der Einbaustruktur frei.
- Es ist gefährlich, die Zusammensetzung dieses Geräts in irgendeiner Weise zu verändern.
- Vergewissern Sie sich dass die Kabel Netzkabel nicht nicht eingeklemmt oder beschädigt ist, wenn Sie Ihr Gerät positionieren.
- Beschädigungen des Kabels können zu Kurzschlüssen und/oder Stromschlägen führen.
- Wenn das Netzkabel beschädigt ist, muss es vom Hersteller, seinem Kundendienst oder von qualifizierten Personen ausgetauscht werden ähnlich, um eine Gefahr zu vermeiden.
- Mehrfachsteckdosen oder tragbare Netzteile dürfen nicht auf der Rückseite des Geräts positioniert werden.
- Verwenden Sie eine unabhängige geerdete Steckdose mit mindestens 10 A und schließen Sie das Gerät nicht an einen Transformator oder eine Steckdose an.
Mehrfachsteckdose.
- Stecken Sie den Stecker fest in die Steckdose, um Brandgefahr zu vermeiden.
- Die Steckdose sollte nach dem Aufstellen des Geräts leicht zugänglich sein, damit Sie es bei einem Zwischenfall schnell aus der Steckdose ziehen können.



Sicherheit für gefährdete Personen

- Dieses Gerät kann von Kindern im Alter von mindestens 8 Jahren und von Personen mit eingeschränkten physischen, sensorischen oder geistigen Fähigkeiten benutzt werden.
Sie müssen ordnungsgemäß beaufsichtigt werden oder Anweisungen zum sicheren Gebrauch des Geräts erhalten und die damit verbundenen Risiken erkannt haben.
- Kinder sollten nicht mit dem Gerät spielen.
- Die Reinigung und Wartung durch den Nutzer sollte nicht von unbeaufsichtigten Kindern durchgeführt werden.
- Kinder im Alter von 3 bis 8 Jahren dürfen Kühlgeräte be- und entladen.
- Bewahren Sie alle Verpackungen außerhalb der Reichweite von Kindern auf, da Erstickungsgefahr besteht.
- Lassen Sie nicht zu, dass sich Kinder an der Tür festhalten, da das Gerät sonst herunterfallen könnte.
- Lassen Sie Kinder nicht in das Kompressorfach gelangen oder die Metallteile auf der Rückseite des Geräts berühren, sie könnten sich selbst verletzen.



Sicherheit bei der Verwendung

- Beschädigen Sie nicht den Kühlkreislauf.
- Verwenden Sie keine mechanischen Vorrichtungen oder andere Mittel zur Beschleunigung des Abtauprozesses, die nicht empfohlen werden von den Hersteller.
- Verwenden Sie im Lebensmittellagerfach keine elektrischen Geräte, es sei denn, sie entsprechen dem empfohlenen Typ. durch den Hersteller.
- Bewahren Sie in diesem Gerät keine explosiven Stoffe auf, z. B. Spraydosen mit brennbaren Treibgasen.
- Sprühen Sie kein Wasser auf das Gerät und waschen Sie es nicht, indem Sie Wasser darauf schütten oder es mit Wasser füllen, da dies Folgendes beeinträchtigen könnte
die Isolierung oder verursachen einen möglichen Stromschlag

- Berühren Sie nicht die Oberfläche im Inneren des Fachs, insbesondere wenn Ihre Hände nass sind, da das Gel Sie verletzen könnte, wenn das Gerät in Betrieb.

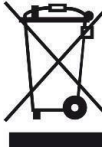


Lebensmittelsicherheit

Um eine Kontamination des Weins zu vermeiden, sind die folgenden Anweisungen zu beachten:

- Längeres Öffnen der Tür kann zu folgendem führen eine Anstieg deutlich von Temperatur von Fächer des Geräts.
- Wenn das Kühlgerät über einen längeren Zeitraum leer bleibt, schalten Sie es aus, tauen Sie es ab, reinigen Sie es, trocknen Sie es und lassen Sie die Tür offen, um Schimmelbildung im Inneren des Geräts zu verhindern.

ABWERTUNG



Dieses Symbol weist darauf hin, dass dieses Gerät nicht als Hausmüll behandelt werden darf.

Wenn Sie das System entsorgen, tun Sie dies bitte bei einer autorisierten Sammelstelle.

Ihr Gerät enthält viele wiederverwertbare Materialien. Es ist daher mit diesem Logo gekennzeichnet, um Sie darauf hinzuweisen, dass alte Geräte bei einer autorisierten Sammelstelle abgegeben werden müssen.

Erkundigen Sie sich bei Ihrem Händler oder den technischen Diensten Ihrer Stadt nach den nächstgelegenen Sammelstellen für Altgeräte. So wird das Recycling der Geräte, das Ihr Hersteller organisiert, unter den besten Bedingungen und in Übereinstimmung mit der EU-Richtlinie über Elektro- und Elektronik-Altgeräte durchgeführt.

Einige Verpackungsmaterialien dieses Geräts sind ebenfalls recycelbar. Entsorgen Sie sie in den dafür vorgesehenen Behältern und tragen Sie so zum Umweltschutz bei.

In Übereinstimmung mit den neuesten gesetzlichen Bestimmungen zum Schutz und zur Erhaltung der Umwelt enthält Ihr Gerät kein HFKW, sondern ein Kältegas namens R600a. Die genaue Art des in Ihrem Gerät verwendeten Kältegases ist auf dem Typenschild im Inneren Ihres Geräts auf der linken Seite unten deutlich angegeben. R600a ist ein umweltfreundliches Gas, das die Ozonschicht nicht schädigt und so gut wie gar nicht zum Treibhauseffekt beiträgt.

Gebrauchte Geräte müssen sofort unbrauchbar gemacht werden.

Ziehen Sie den Stecker aus der Steckdose und schneiden Sie das Stromkabel bündig mit dem Gerät ab. Machen Sie den Türverschluss unbrauchbar oder besser noch, bauen Sie die Tür aus, damit z. B. ein Kind oder ein Tier beim Spielen nicht Gefahr läuft, eingeschlossen zu werden.



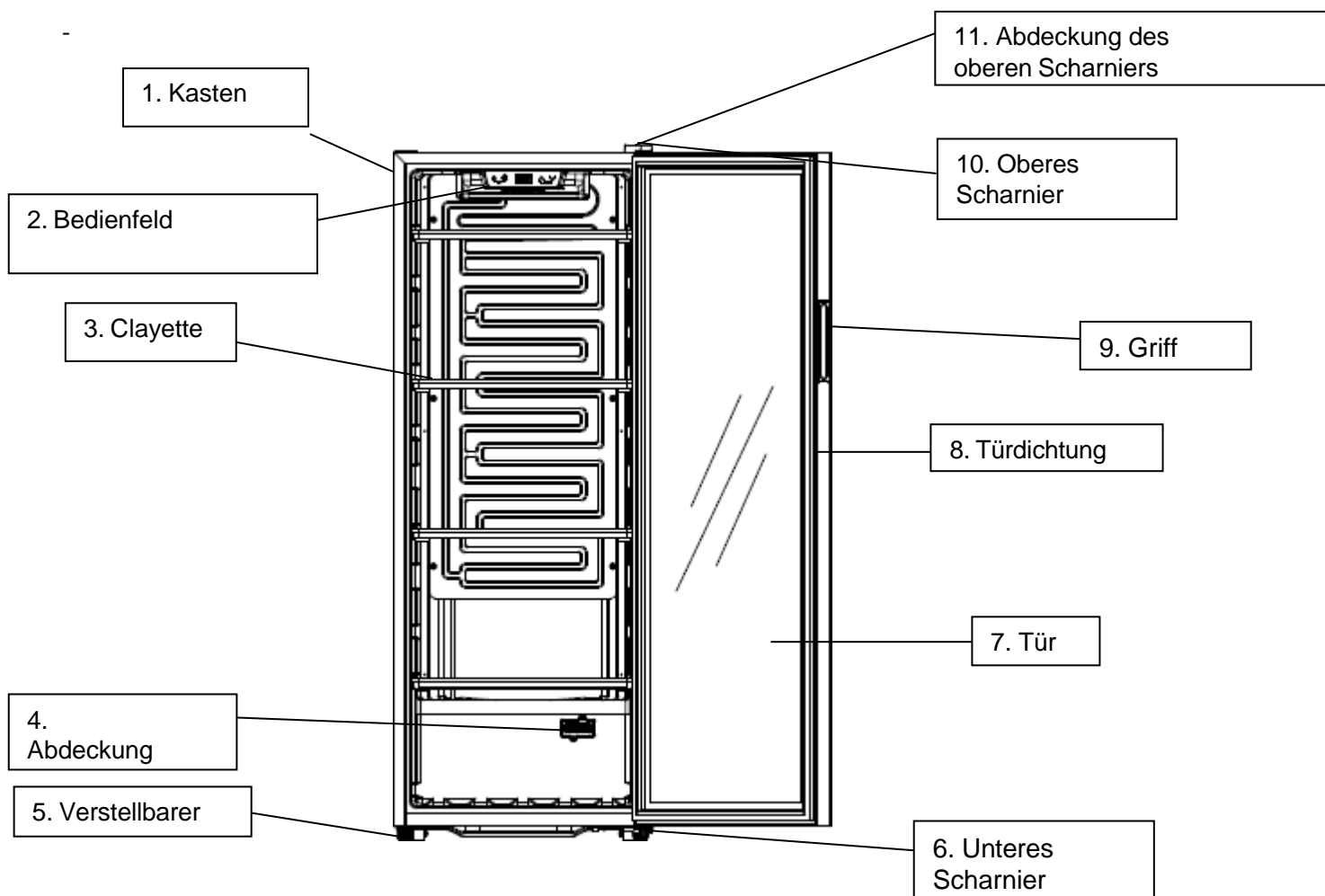
ÖKOKONZEPTION

Um auf die Informationen zu Ihrem Modell zuzugreifen, die in der Produktdatenbank gemäß der Verordnung (EU) 2019/2016 über die Energieverbrauchskennzeichnung gespeichert sind, melden Sie sich bitte auf der entsprechenden Website unter <https://eprel.ec.europa.eu/> an.

Suchen Sie auf der Website nach der Artikelnummer Ihres Geräts, indem Sie die Service-Referenz eingeben, die auf dem Typenschild Ihres Geräts angegeben ist. Eine weitere Möglichkeit, auf diese Informationen zuzugreifen, besteht darin, den "QR"-Code auf dem Energieetikett Ihres Produkts zu flashen.

Anordnung und Präsentation Ihres Geräts

- Dieses Kühlgerät ist nicht für die Verwendung als integrierbares Gerät vorgesehen
- Ihr Gerät wurde so konzipiert und getestet, dass es den Energieverbrauch optimiert.
- Die vorgeschlagene Anordnung ist die ideale Lösung, um einen optimalen Verzehr und eine optimale Aufbewahrung von Lebensmitteln zu erreichen.



Die Einlegeböden, der Türrahmen, der Griff und anderes Zubehör können je nach Modell und Konfiguration variieren.

Alle Fotos, die in dieser Bedienungsanleitung enthalten sind, dienen der Veranschaulichung. Das Gerät, das Sie gekauft haben, entspricht möglicherweise nicht genau dem hier abgebildeten.

Bitte beziehen Sie sich auf Ihr Produkt.

Hinweis: Die obige Abbildung dient nur zur Veranschaulichung. Die technischen Daten Ihres Geräts können abweichen

Nur wenn Sie Ihr Gerät richtig installieren und die Anweisungen in dieser Installations- und Bedienungsanleitung befolgen, können Sie Ihre Lebensmittel unter guten Bedingungen und mit einem optimierten Energieverbrauch aufbewahren.

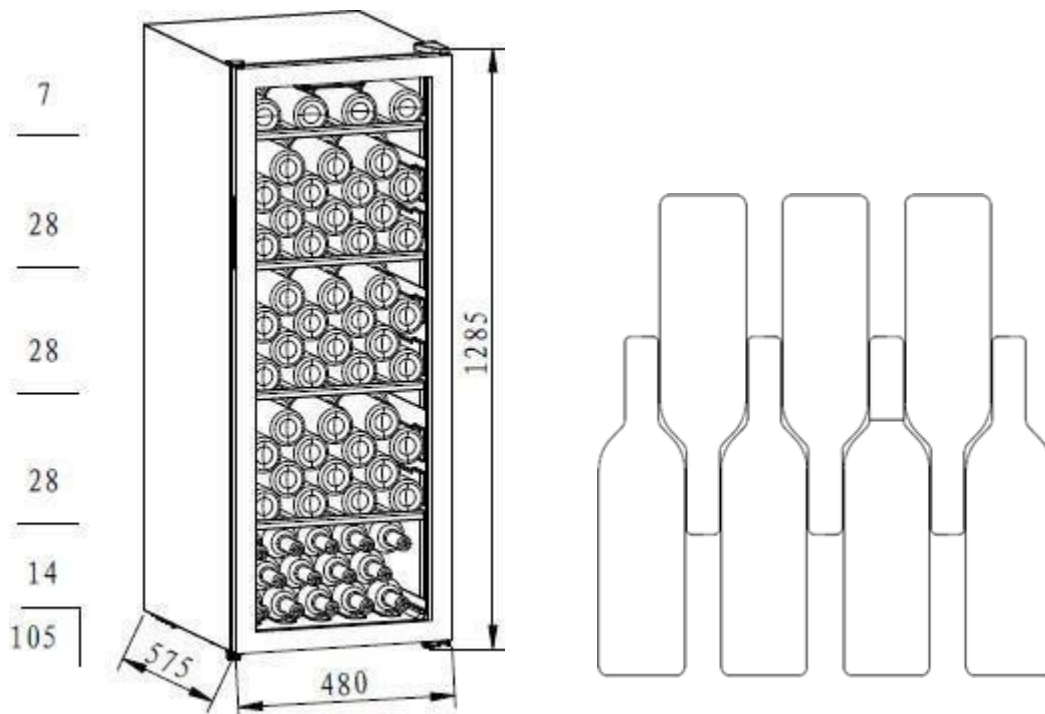
Energie sparen

So begrenzen Sie den Stromverbrauch Ihres Geräts :

- Stellen Sie es an einem geeigneten Ort auf (siehe Kapitel "Aufstellen Ihres Geräts").
- Halten Sie die Türen so wenig wie möglich offen.
- Führen Sie keine heißen Gegenstände in den Weinkeller ein.
- Überprüfen Sie regelmäßig die Dichtungen der Türen und vergewissern Sie sich, dass sie immer noch gut schließen. Wenn dies nicht der Fall ist, wenden Sie sich an Ihren Kundendienst.
- Lassen Sie ihn nicht auf eine zu niedrige Temperatur eingestellt.

Aufbewahrung von Wein

- Das Gerät verfügt über ausreichend Regale, sodass Sie Ihre Weinsammlung in Ruhe temperieren und reifen lassen können.
- Drei Holzregale mit einem Fassungsvermögen von : 105 Flaschen. (750-ml-Flaschen Bordeauxstandard)



- Die Kapazität des Geräts ändert sich je nach Größe der Flaschen und der Art, wie sie angeordnet sind.
- Jedes Regal ist so konzipiert, dass es 1 oder 2 Reihen von Flaschen tragen kann. Es wird nicht empfohlen, mehr als 2 Flaschenreihen auf einem Regal zu platzieren.
- Jedes Regal kann teilweise verschoben werden, um die Flaschen leichter zu verstauen.
- Öffnen Sie die Tür gut, bevor Sie die Regale hineinschieben.
- Es sollte möglichst vermieden werden, ein Regal vor den Ventilator zu stellen, damit die Luftzufuhr nicht blockiert und die Kühlwirkung verringert wird.
- Wenn der Weinkeller für längere Zeit keine Flaschen enthalten wird, sollten Sie den Stecker ziehen, ihn gründlich reinigen und die Tür zu Belüftungszwecken offen lassen.
- In der folgenden Tabelle sind die empfohlenen Temperaturen für die Lagerung und den Genuss von Wein aufgeführt:

Rotwein	15-18°C
Weißwein	9-12°C
Rosé	10-11°C
Champagner und Perlwein	5- 8°C
Alterung aller Weine	12-14°C

INSTALLATION

Gespräch vor dem Einsetzen

Bevor Sie das Gerät aufstellen und an das Stromnetz anschließen, waschen Sie die Wände und das Innenzubehör mit lauwarmem Wasser und neutraler Seife, um den typischen Geruch neuer Produkte zu entfernen, trocknen Sie sie gut ab und vergewissern Sie sich, dass die Abflussrohre richtig angeschlossen sind (weitere Informationen finden Sie im Abschnitt "Pflege und Reinigung").

Verwenden Sie keine scheuernden Wasch- oder Reinigungsmittel, da diese die Beschichtung beschädigen würden.

Bevor Sie das Gerät anschließen, sollten Sie es auf einem festen, trockenen Untergrund mindestens 30 Minuten lang eben aufstellen.

Das Gerät schaltet sich ein und beginnt 1 Stunde später zu kühlen. Wenn dies nicht der Fall ist, überprüfen Sie den Anschluss.

Standort

Warnung. Setzen Sie das Gerät niemals einer Flamme aus.

- Neigen Sie das Gerät nicht um mehr als 45°, wenn Sie es zum Positionieren bewegen.
- Stellen Sie das Gerät in einen trockenen, gut belüfteten Raum.
- Das Gerät sollte nicht in der Nähe von Wärmequellen wie Heizkörpern, Boilern, Sonnenstrahlen usw. aufgestellt werden.
- Verwenden Sie die Kamera nicht im Freien, wenn sie der Sonne oder dem Regen ausgesetzt ist.
- Stellen Sie das Gerät nicht an einem feuchten oder frostgefährdeten Ort auf.
- Ihr Gerät wurde so konstruiert, dass es bei einer bestimmten Umgebungstemperatur optimal funktioniert. Man sagt dann, dass es für eine bestimmte "Klimaklasse" ausgelegt ist. Diese Klimaklasse ist in Klartext auf dem Typenschild angegeben (Siehe Kapitel "Kontakt"). Es kann sein, dass das Gefriergerät keine zufriedenstellenden Innentemperaturen aufrechterhält, wenn es außerhalb der Temperaturgrenzen der ihm zugewiesenen Klimaklasse betrieben wird. Achten Sie darauf, dass der gewählte Aufstellungsort diese Temperaturgrenzen einhält:

Klasse	Umgebungstemperatur
SN	Dieses Kühlgerät ist für den Gebrauch bei Temperaturen bestimmt, die Umgebungstemperaturen zwischen 10 °C und 32 °C
SN-ST	Dieses Kühlgerät ist für den Gebrauch bei Temperaturen bestimmt, die Umgebungstemperaturen zwischen 10 °C und 38 °C
SN-T	Dieses Kühlgerät ist für den Gebrauch bei Temperaturen bestimmt, die Umgebungstemperaturen zwischen 10 °C und 43 °C
N	Dieses Kühlgerät ist für den Gebrauch bei Temperaturen bestimmt, die Umgebungstemperaturen zwischen 16 °C und 32 °C
ST	Dieses Kühlgerät ist für den Gebrauch bei Temperaturen bestimmt, die Umgebungstemperaturen zwischen 16 °C und 38 °C
T	Dieses Kühlgerät ist für den Gebrauch bei Temperaturen bestimmt, die Umgebungstemperaturen zwischen 16 °C und 43 °C

- Stellen Sie Ihr Gerät nicht auf Balkonen, Veranden, Terrassen, Garagen usw. auf, da die übermäßige Hitze im Sommer und die Kälte im Winter den ordnungsgemäßen Betrieb verhindern.

Funktion und damit die richtige Aufbewahrung.

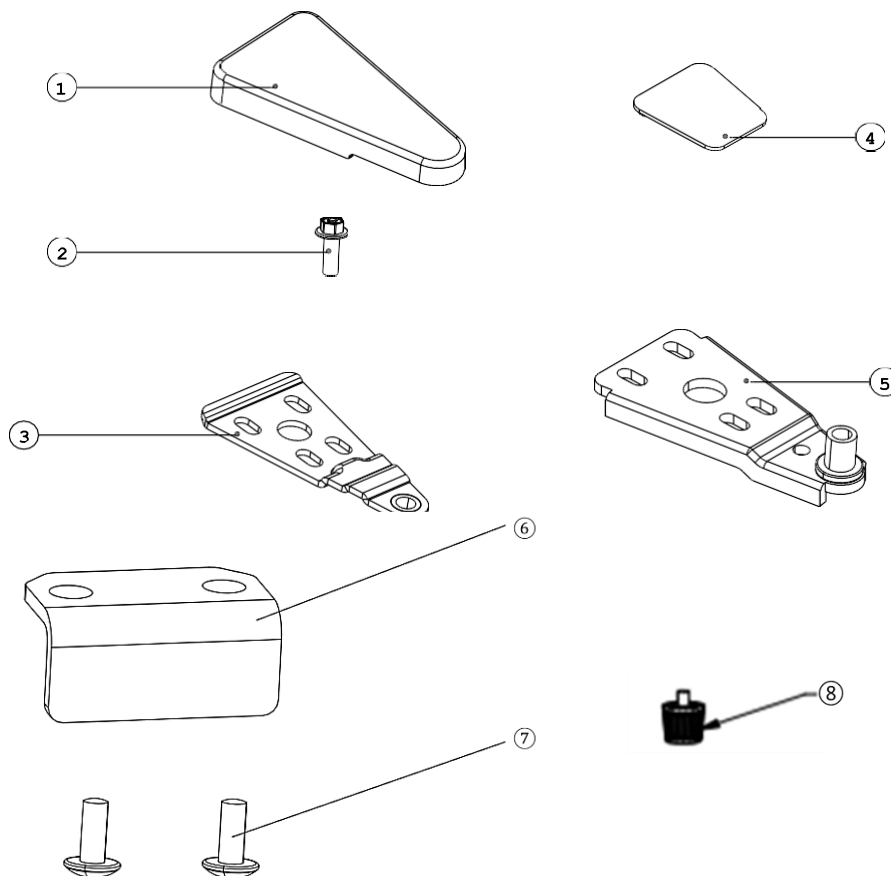
- Eine angemessene Nivellierung sollte durch die Einstellung eines oder mehrerer der verstellbaren Füße an der Unterseite des Schanks gewährleistet werden (siehe Abschnitt "Nivellierung des Geräts").
- Um das Gerät herum sollte ein Abstand von mindestens 10 cm eingehalten werden, um eine gute Belüftung zu gewährleisten. Es ist normal, dass sich das Gehäuse des Geräts erwärmt, wenn es eingeschaltet ist.
- Sie können Flaschen im Gerät aufbewahren, wenn Sie merken, dass es zu kühlen beginnt, in der Regel 1 Stunde nach dem Einschalten.

❗ Wenn Ihr Gerät mit Rollen ausgestattet ist, denken Sie daran, dass diese nur dazu dienen, kleine Bewegungen zu erleichtern. Bewegen Sie es nicht über längere Strecken.

Die Öffnungsrichtung der Türen umkehren

Bevor Sie die Öffnungsrichtung der Tür umkehren, halten Sie bitte folgende Werkzeuge und Materialien bereit: Schlitzschraubendreher, Kreuzschlitzschraubendreher, Schlüssel und die in der Packung enthaltenen Elemente :

Benötigte Teile für die Umkehrung der Öffnungsrichtung der Tür



- ① Abdeckung des Türscharniers ② Schraube des Flansches ③ Türscharnier
④ Abdeckung
⑤ Unteres Türscharnier ⑥ Türanschlag ⑦ Schraube des Anschlags ⑧ Verstellbarer Fuß

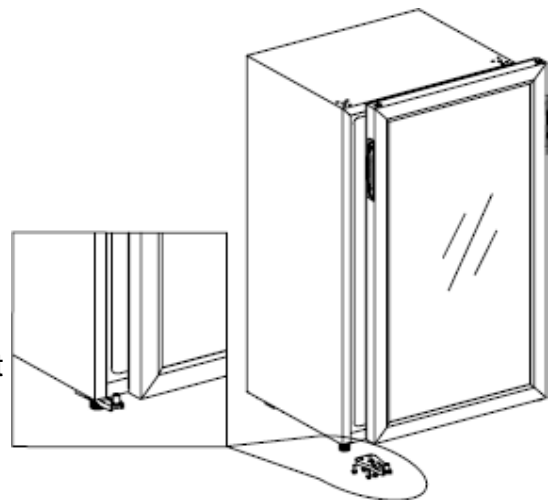
Unsere Weinkühlschränke werden mit einer Tür geliefert, die sich von links nach rechts öffnen lässt. Um die Öffnungsrichtung umzukehren :

1) Schließen Sie die Tür.

2) Entfernen Sie die Abdeckung des Türscharniers ① in der oberen rechten Ecke und lösen Sie dann die Schrauben des Flansches ②.

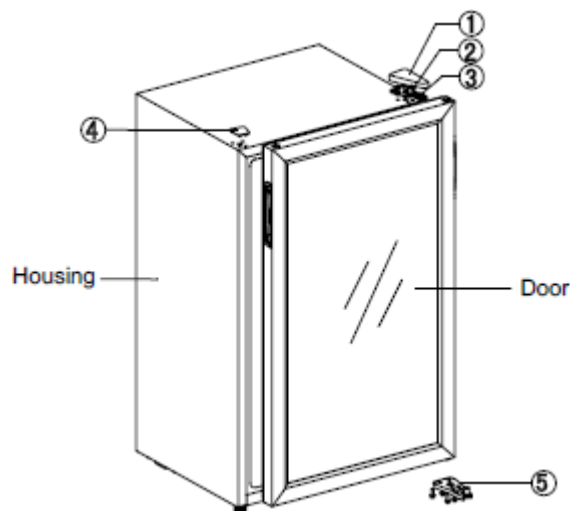
Entfernen Sie das Türscharnier ③ sowie die linke obere Abdeckung ④.

Der Türanschlag ⑥ ist mit Schrauben ⑦ befestigt und erfordert Werkzeuge (Kreuzschrauben) für die Demontage.



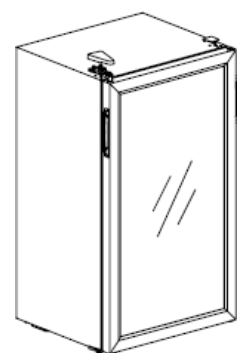
3) Heben Sie die Tür an, bis sie sich vom unteren Türscharnier löst ⑤.

4) Entfernen Sie die Stellfüße in der rechten unteren Ecke und schrauben Sie das untere Türscharnier ab. Bringen Sie dann die Stellfüße in der unteren rechten Ecke wieder an.



5) Montieren Sie zuerst den Türanschlag in der linken Ecke und bauen Sie dann alle anderen Teile wieder zusammen. Entfernen Sie die verstellbaren Füße an der linken unteren Ecke und Befestigen Sie das untere Türscharnier ⑤ in der linken unteren Ecke; Montieren Sie dann die verstellbaren Füße in der rechten unteren Ecke wieder. Heben Sie die Tür an und setzen Sie sie in das untere Türscharnier ein.

6) Befestigen Sie das Türscharnier ③ in der oberen linken Ecke und schrauben Sie die Flanschschrauben ein ②. Platzieren Sie die Abdeckung des Türscharniers ①; dann die Abdeckung in der oberen rechten Ecke ④.



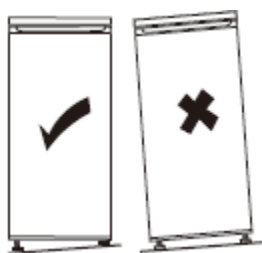
Zu beachtender Raum

- Wählen Sie einen Ort, der nicht direkt dem Sonnenlicht ausgesetzt ist;
- Wählen Sie einen Ort, der groß genug ist, damit sich die Türen des Weinkellers leicht öffnen lassen.
- Planen Sie bei der Installation einen Sicherheitsabstand rechts, links, hinten und oberhalb des Geräts ein. Dadurch wird die Leistung des Produkts optimiert, Ihr Energieverbrauch gesenkt und somit Ihre Stromrechnung begrenzt.
- Achten Sie darauf, dass die Luft auf der Rückseite des Geräts ungehindert zirkulieren kann.
- Um das Gerät herum sollte ein Abstand von mindestens 10 cm eingehalten werden, um eine gute Belüftung zu gewährleisten.

i Achtung, dieses Gerät ist nicht für den Einbau bestimmt.

Aufrüsten des Geräts

Wählen Sie einen Platz, um das Gefriergerät auf einer ebenen Fläche aufzustellen.

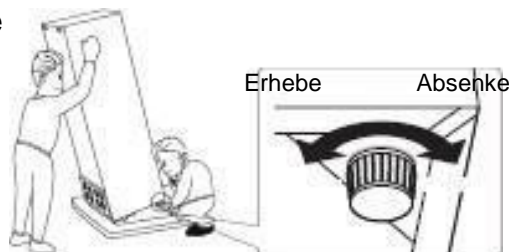


Wenn das Gerät nicht waagrecht steht, werden die Türen nicht richtig ausgerichtet und die Fächer sind möglicherweise nicht wasserdicht.

Um das Gerät seitlich zu nivellieren, stellen Sie die beiden verstellbaren Füße an der Vorderseite des Produkts ein.

Wenn Sie Ihr Gerät aufgestellt haben, achten Sie darauf, dass es leicht nach hinten geneigt ist. So erleichtern Sie sich das richtige Schließen der Tür. Passen Sie gegebenenfalls die Einstellung der verstellbaren Füße an.

Verfahren zum Einstellen der Füße an der Vorderseite



Elektrischer Anschluss



Warnung. Es muss möglich sein, das Gerät von der Hauptstromversorgung zu trennen, daher muss die Steckdose nach der Installation leicht zugänglich sein.

- Die elektrische Installation muss den geltenden Normen entsprechen und der auf dem Typenschild angegebenen maximalen Leistung standhalten können.
- Die Steckdose sollte leicht zugänglich, aber außerhalb der Reichweite von Kindern sein.
- Zu Ihrer Sicherheit muss dieses Gerät geerdet sein. Wenn die Steckdose nicht geerdet ist, wenden Sie sich an einen qualifizierten Elektriker, um Ihr Gerät gemäß den geltenden Vorschriften anzuschließen.
- Verwenden Sie keine Verlängerungskabel, Adapter oder Mehrfachsteckdosen.
- Mehrfachsteckdosen oder tragbare Netzteile dürfen nicht auf der Rückseite des Geräts positioniert werden.

Der Hersteller übernimmt keine Verantwortung, wenn die oben genannten Sicherheitsvorkehrungen nicht beachtet werden. **Wenden Sie sich bei Unsicherheiten an Ihren Installateur.**

ANWENDUNG & TIPPS

Überblick über die Benutzeroberfläche



EIN/AUS

1. Wenn **das Gerät entsperrt ist**, halten Sie die Taste 3 Sekunden lang gedrückt, das Gerät schaltet sich aus und geht in den Standby-Modus.
2. Wenn sich das Gerät im Standby-Modus befindet, drücken Sie die Taste noch einmal für 3 Sekunden und es beginnt wieder normal zu funktionieren.

Licht

Drücken Sie die Taste, um die LED-Lampe im Inneren des Geräts ein- oder auszuschalten. Im Standby-Modus ist die Taste deaktiviert.

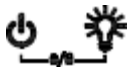
Erhöhen Sie die Temperatur

Drücken Sie die Taste einmal und die LED-Anzeige blinkt gleichmäßig, um die aktuelle Temperatureinstellung anzuzeigen. Drücken Sie weiter, um die Temperatur einzustellen, ein Druck führt zu einer Erhöhung um 1°C.

Wenn Sie länger als 5 Sekunden nicht drücken, hört die Anzeige auf zu blinken und die neue Temperatur wird gespeichert. Die LED-Anzeige zeigt wieder die tatsächliche Temperatur im Inneren des Geräts an.

Die Temperatur senken

Drücken Sie einmal auf die Taste und die LED-Anzeige blinkt gleichmäßig, um die aktuelle Temperatureinstellung anzuzeigen. Drücken Sie weiter, um die Temperatur anzupassen, ein Druck führt zu einer Senkung um 1°C. Wenn Sie das Drücken für mehr als 5 Sekunden lang hört die Anzeige auf zu blinken und die neue Temperatur wird gespeichert. Die LED-Anzeige zeigt nun wieder die tatsächliche Temperatur im Inneren des Geräts an.



Kindersicherung (Knopfkombination) .

1. **Sperrern** : Halten Sie beide Tasten gleichzeitig 3 Sekunden lang gedrückt, um zu sperren.
2. **Entsperrern** : Halten Sie beide Tasten gleichzeitig 3 Sekunden lang gedrückt, um die Sperre aufzuheben.



Von Fahrenheit auf Celsius umschalten (Knopfkombination) . Halte beide Tasten gleichzeitig 3 Sekunden lang gedrückt, um zwischen Fahrenheit und Celsius zu wechseln.

Achtung

1. Die Temperatur bei der Auslieferung dieses Produkts aus der Fabrik beträgt 12 °C. Der entsprechende Temperaturbereich sollte entsprechend dem tatsächlich gelagerten Wein eingestellt werden.
2. Die Kühltemperatur kann von 5 bis 22 °C eingestellt werden.
3. Akustischer Alarm: Wenn eine Fehlfunktion des Systems auftritt und der akustische Alarm ertönt, drücken Sie eine beliebige Taste auf dem Bedienfeld, um den Alarm zu deaktivieren.
4. Fehlercode :
Wenn ein Ausfall des Temperatursensors auftritt, wird ein Fehlercode angezeigt: E1 für ein Problem mit einem offenen Schaltkreis; E2 für ein Problem mit einem Kurzschluss.

Täglicher Gebrauch

Ihr Weinkeller ist mit Regalbrettern ausgestattet.

Verwendung der Horden

Die Wände des Weinkühlschranks sind mit einer Reihe von Schienen ausgestattet, die es Ihnen ermöglichen, die Regale wie gewünscht zu positionieren, sowie mit einer Kippsicherung. Um die Regale herauszunehmen, öffnen Sie die Tür so weit wie möglich und heben Sie das Ende des Regals an, um die Kippsicherung zu lösen.

PFLEGE & REINIGUNG



Warnung. Bevor Sie Wartungsarbeiten durchführen, ziehen Sie den Netzstecker Ihres Geräts. Ziehen Sie nicht am Netzkabel, sondern fassen Sie direkt den Stecker an.

Reinigung

Reinigen Sie das Gerät aus hygienischen Gründen regelmäßig (Wände und Zubehör innen, außen).

- Ziehen Sie den Netzstecker, bevor Sie das Gerät reinigen.
- Reinigen Sie das Gerät mit einem weichen Tuch oder Schwamm und Wasser.
- Verwenden Sie keine organischen Lösungsmittel, alkalischen Reinigungsmittel, kochendes Wasser, Waschpulver oder säurehaltige Flüssigkeiten etc.
- Spülen Sie das Gerätefach nicht mit Wasser aus.
- Reinigen Sie regelmäßig Oberflächen, die mit zugänglichen Abflusssystemen in Berührung kommen könnten.

Wichtig! Ätherische Öle und organische Lösungsmittel können Kunststoffteile beschädigen, z. B. Zitronensaft, Buttersäure, Essigsäure.

Reinigungsmittel, organische Lösungsmittel, Bürsten sowie kochendes Wasser können die Oberfläche des Weinkellers beschädigen.

ⓘ Reinigen Sie das Gerät niemals mit einem Dampfreiniger.

Stromausfall

Die meisten Stromausfälle sind schnell behoben. Um Ihren Wein während eines Stromausfalls zu schützen, vermeiden Sie es so weit wie möglich, die Tür zu öffnen. Ergreifen Sie während längerer Stromausfälle die notwendigen Maßnahmen, um Ihren Wein zu schützen.

Nichtbenutzung über einen längeren Zeitraum

Entfernen Sie alle Flaschen aus dem Gerät, schalten Sie es aus, enteisen Sie es, reinigen Sie es, trocknen Sie es und lassen Sie die Tür offen, um Schimmelbildung im Inneren zu vermeiden.



Wenn das Gerät vom Stromnetz getrennt wird oder ein Stromausfall auftritt, müssen Sie mindestens fünf Minuten warten, bevor Sie es neu starten.

Auswechseln der Beleuchtung (je nach Modell)

Die Lampe im Inneren ist vom Typ LED. Um sie auszutauschen, wenden Sie sich bitte an Ihren Kundendienst oder einen autorisierten Techniker.

Fehlerbehebung



Warnung. Wenn eine Störung auftritt, ziehen Sie den Stecker des Geräts aus der Steckdose. Die Fehlerbehebung sollte nur von einem qualifizierten Elektriker oder einer anderen kompetenten Person durchgeführt werden.

Wenn eine Betriebsstörung auftritt, überprüfen Sie die folgenden Punkte, bevor Sie sich an unseren autorisierten Kundendienst oder an eine qualifizierte Fachkraft wenden.

Problem	Lösung
Macht das Gerät viel Lärm?	Justieren Sie den vorderen Fuß und halten Sie das Gerät waagrecht.
	Lassen Sie etwas Platz zwischen dem Gerät und den Mauern.
Ist in der Kammer ein Fließgeräusch zu hören?	Dieses Geräusch ist normal und entsteht durch die Art und Weise, wie arbeitet das Kühlmittel im Inneren.
Das Gerät startet nicht?	Vergewissern Sie sich, dass das Gerät richtig eingesteckt ist.
	Vergewissern Sie sich, dass der Strom nicht abgeschaltet ist.
	Der Kompressor startet erneut 5 Minuten nach einer Stromausfall
Der Kompressor arbeitet in kontinuierlich?	Wenn er keine Kälte erzeugt, wenden Sie sich an den Service Kundendienst des Händlers.
Lässt sich die Tür nicht richtig schließen?	Nach längerem Gebrauch kann die Türdichtung aushärten und sich teilweise verformen. Wärmen Sie die Türdichtung mit einem Föhn oder einem warmen Tuch an. Die Türdichtung wird weicher und Sie können die Tür schließen.
Kühlt das Gerät nicht ausreichend ab?	Bitte stellen Sie die Temperatur ein.
	Stellen Sie das Gerät an einem Ort auf, an dem es vor Sonnenlicht und anderen Wärmequelle.
	Vermeiden Sie es, die Tür zu häufig zu öffnen
Bilden sich unangenehme Gerüche in der Kammer?	Ein leichter Plastikgeruch ist normal bei Geräte neu und er wird sich auflösen schnell.
	Reinigen Sie das Fach und lüften Sie es während ein paar Stunden.
Bildet sich Kondenswasser an der Glastür?	Vermeiden Sie es, die Tür zu häufig oder zu weit zu öffnen. lange Zeit.
	Stellen Sie die Temperatur nicht zu niedrig ein.
	Eine hohe Umgebungstemperatur und Luftfeuchtigkeit kann zu Kondensation führen

Funktioniert die Lampe nicht?	Überprüfen Sie zunächst die Stromquelle.
	Wenden Sie sich an den Kundendienst des Händlers wenn die Lampe kaputt ist.

- ① **Einige Geräusche können während des normalen Betriebs des Geräts (Kompressorlaufzyklus, Abtauung automatisch, Zirkulation des Kühlgases im Gerät, etc...).**

 **Wenn Sie die Ursache für die Betriebsstörung nicht finden können, wenden Sie sich ausschließlich an unseren autorisierten Kundendienst oder an einen qualifizierte Fachkraft.**

Originalteile



Verlangen Sie bei Wartungsarbeiten die ausschließliche Verwendung von zertifizierten Originalersatzteilen.

Die Mindestdauer für die Bereitstellung von Ersatzteilen, die in der Liste der Europäischen Verordnung 2019-2019-EU aufgeführt und insbesondere für den Nutzer des Geräts zugänglich sind, beträgt 10 Jahre unter den in dieser Verordnung festgelegten Bedingungen.

Garantie

Der Hersteller bietet dem Verbraucher keine kommerzielle Garantie für das Kühlgerät an, bitte wenden Sie sich an Ihren Händler, um die Garantie in Anspruch zu nehmen.

Gentile cliente,

Grazie per la fiducia riposta in un prodotto **BRANDT**.

Abbiamo progettato e costruito questo prodotto pensando a voi, al vostro stile di vita e alle vostre esigenze, in modo da soddisfare il più possibile le vostre aspettative. Abbiamo messo in questo prodotto la nostra esperienza, il nostro spirito di innovazione e tutta la passione che ci guida da oltre 60 anni.

Nell'ambito dei nostri continui sforzi per soddisfare le vostre esigenze, il nostro servizio consumatori è a vostra disposizione per rispondere a qualsiasi domanda o suggerimento.

Potete anche collegarvi al nostro sito web www.brandt.com, dove troverete le nostre ultime novità e ulteriori informazioni utili.

BRANDT è felice di supportarvi ogni giorno e si augura che il vostro acquisto sia di vostro gradimento.



Informazioni importanti Prima di utilizzare l'apparecchio, leggere attentamente le presenti istruzioni. guida all'installazione e all'uso per aiutarvi a familiarizzare più rapidamente con il suo funzionamento



Questo apparecchio è conforme alle norme europee



ISTRUZIONI DI SICUREZZA

Per la vostra sicurezza e per il corretto utilizzo dell'apparecchio, leggete attentamente queste istruzioni (comprese le avvertenze e i consigli utili in esse contenuti) prima di installarlo e utilizzarlo per la prima volta.

Per evitare di danneggiare l'apparecchio e/o di provocare lesioni inutili, è importante che chiunque lo utilizzi sia pienamente consapevole del suo funzionamento e delle istruzioni di sicurezza.

Conservare queste istruzioni in un luogo sicuro vicino all'apparecchio, in modo che possano essere trasmesse con l'apparecchio in caso di vendita o spostamento. In questo modo si garantirà un funzionamento ottimale e si eviterà il rischio di lesioni.

Il produttore non può essere ritenuto responsabile di eventuali errori di manipolazione del dispositivo.

SICUREZZA GENERALE E AVVERTENZE

Questo apparecchio è destinato esclusivamente all'uso domestico in abitazioni private. Può essere utilizzato solo in un ambiente coperto, chiuso e riscaldato, come una cucina o qualsiasi altro locale con le stesse caratteristiche. L'uso in locali comuni o professionali, come la sala riunioni o l'officina di un ufficio, un campeggio, un albergo, ecc. non costituisce un uso conforme alla definizione del produttore.



AVVERTENZA! Durante l'installazione, la manutenzione e l'uso, tenere l'apparecchio lontano da fonti di accensione. Il simbolo a margine sul retro dell'apparecchio indica la presenza di materiali infiammabili in quest'area.

I refrigeranti e i materiali isolanti utilizzati in questo apparecchio contengono gas infiammabili.

Durante il trasporto, l'installazione, la manutenzione e l'uso dell'apparecchio, assicurarsi che nessuno dei componenti del circuito di refrigerazione sia danneggiato. Se il circuito di refrigerazione è danneggiato:

- ✓ Evitare le fiamme libere e tutte le fonti di accensione.
- ✓ Ventilare il locale in cui è installato l'apparecchio.



Sicurezza dell'installazione

- Il vostro dispositivo deve essere installato, fisso se necessario, e utilizzare in conformità alle istruzioni del presente manuale, al fine di evitare qualsiasi rischio di incendio.
rischio dovuto a una possibile instabilità o a un'installazione non corretta.
- Mantenere libere le aperture di ventilazione nell'involucro dell'apparecchio o nella struttura a incasso.
- È pericoloso modificare in qualsiasi modo la composizione di questo apparecchio.
- Assicurarsi che il cavo di alimentazione non sia intrappolato o danneggiato quando si posiziona l'apparecchio.
- Il danneggiamento del cavo può causare un cortocircuito e/o una scossa elettrica.
- Se il cavo di alimentazione è danneggiato, deve essere sostituito dal produttore, dal servizio di assistenza o da personale qualificato per evitare il pericolo.
- Le prese di corrente o gli alimentatori portatili non devono essere posizionati dietro l'apparecchio.
- Utilizzare una presa indipendente con messa a terra con una capacità di almeno 10A e non collegare l'apparecchio a un trasformatore o a una presa di rete multipresa.
- Per evitare il rischio di incendio, assicurarsi che la spina sia ben inserita nella presa.
- Una volta posizionato l'apparecchio, la spina deve essere facilmente accessibile, in modo da poterla scollegare rapidamente in caso di incidente.



Sicurezza delle persone vulnerabili

- Questo apparecchio può essere utilizzato da bambini a partire dagli 8 anni e da persone con disabilità fisiche, sensoriali o mentali. mentali o privi di esperienza o conoscenza, se sono adeguatamente sorvegliati o se hanno ricevuto istruzioni sull'uso sicuro dell'apparecchio e se sono stati compresi i rischi connessi.
- I bambini non devono giocare con l'apparecchio.
- La pulizia e la manutenzione da parte dell'utente non devono essere eseguite da bambini non sorvegliati.
- I bambini di età compresa tra i 3 e gli 8 anni possono caricare e scaricare le apparecchiature di refrigerazione.
- Tenere tutte le confezioni fuori dalla portata dei bambini, poiché esiste il rischio di soffocamento.
- Non permettere ai bambini di aggrapparsi alla porta, perché l'apparecchio potrebbe cadere.
- Non permettere ai bambini di accedere al vano del compressore o di toccare le parti metalliche sul retro dell'apparecchio, in quanto potrebbero
si fanno male da soli.



Sicurezza in uso

- Non danneggiare il circuito di refrigerazione.
- Non utilizzare dispositivi meccanici o altri mezzi per accelerare il processo di sbrinamento diversi da quelli raccomandati da il produttore.
- Non utilizzare apparecchi elettrici all'interno del vano di conservazione degli alimenti, a meno che non siano del tipo consigliato dal produttore.
- Non conservare in questo apparecchio sostanze esplosive come aerosol contenenti propellenti infiammabili.
- Non spruzzare acqua sull'apparecchio e non lavarlo versandovi sopra dell'acqua o riempiendolo d'acqua, poiché ciò potrebbe danneggiarne il funzionamento.
isolamento o causare scosse elettriche

- Non toccare la superficie all'interno dello scomparto, soprattutto quando le mani sono bagnate, perché il gel potrebbe ferirvi quando le mani sono bagnate.
l'apparecchio è in funzione.



Sicurezza alimentare

Per evitare la contaminazione del vino, è necessario seguire le seguenti istruzioni:

- L'apertura prolungata dello sportello può provocare un aumento significativo di temperatura di scomparti dell'apparecchio.
- Se l'apparecchio di refrigerazione rimane vuoto per molto tempo, spegnerlo, sbrinarlo, pulirlo e asciugarlo, quindi riaccenderlo. lasciare lo sportello aperto per evitare la formazione di muffa all'interno dell'apparecchio.

SMALTIMENTO DEI RIFIUTI



Questo simbolo indica che questo apparecchio non deve essere trattato come rifiuto domestico.

Quando si smaltisce il sistema, portarlo in un centro di raccolta autorizzato.

Il vostro apparecchio contiene molti materiali riciclabili. Per questo motivo è contrassegnato da questo logo per informarvi che gli apparecchi usati devono essere portati in un punto di raccolta autorizzato.

Chiedete al vostro rivenditore o alle autorità locali i dettagli dei punti di raccolta più vicini per gli elettrodomestici usati. In questo modo, il riciclaggio degli apparecchi organizzato dal produttore avverrà nelle migliori condizioni possibili, in conformità alla direttiva europea sui rifiuti di apparecchiature elettriche ed elettroniche.

Anche alcuni dei materiali di imballaggio utilizzati per questo apparecchio possono essere riciclati. Partecipate al loro riciclaggio e contribuite a proteggere l'ambiente depositandoli negli appositi contenitori.

In conformità alla più recente legislazione sulla tutela dell'ambiente, il vostro apparecchio non contiene H.F.C., ma un gas refrigerante chiamato R600a. Il tipo esatto di gas refrigerante utilizzato nell'apparecchio è chiaramente indicato sulla targhetta dati all'interno dell'apparecchio, in basso a sinistra. L'R600a è un gas non inquinante che non danneggia lo strato di ozono e non contribuisce praticamente all'effetto serra.

Le apparecchiature usate devono essere rese immediatamente inutilizzabili.

Scollegare e tagliare il cavo di alimentazione a filo dell'apparecchio. Rendere inutilizzabile la serratura della porta o, meglio ancora, smontare la porta per evitare che un bambino o un animale domestico, ad esempio, rimanga intrappolato all'interno mentre gioca.



ECOCONCEZIONE

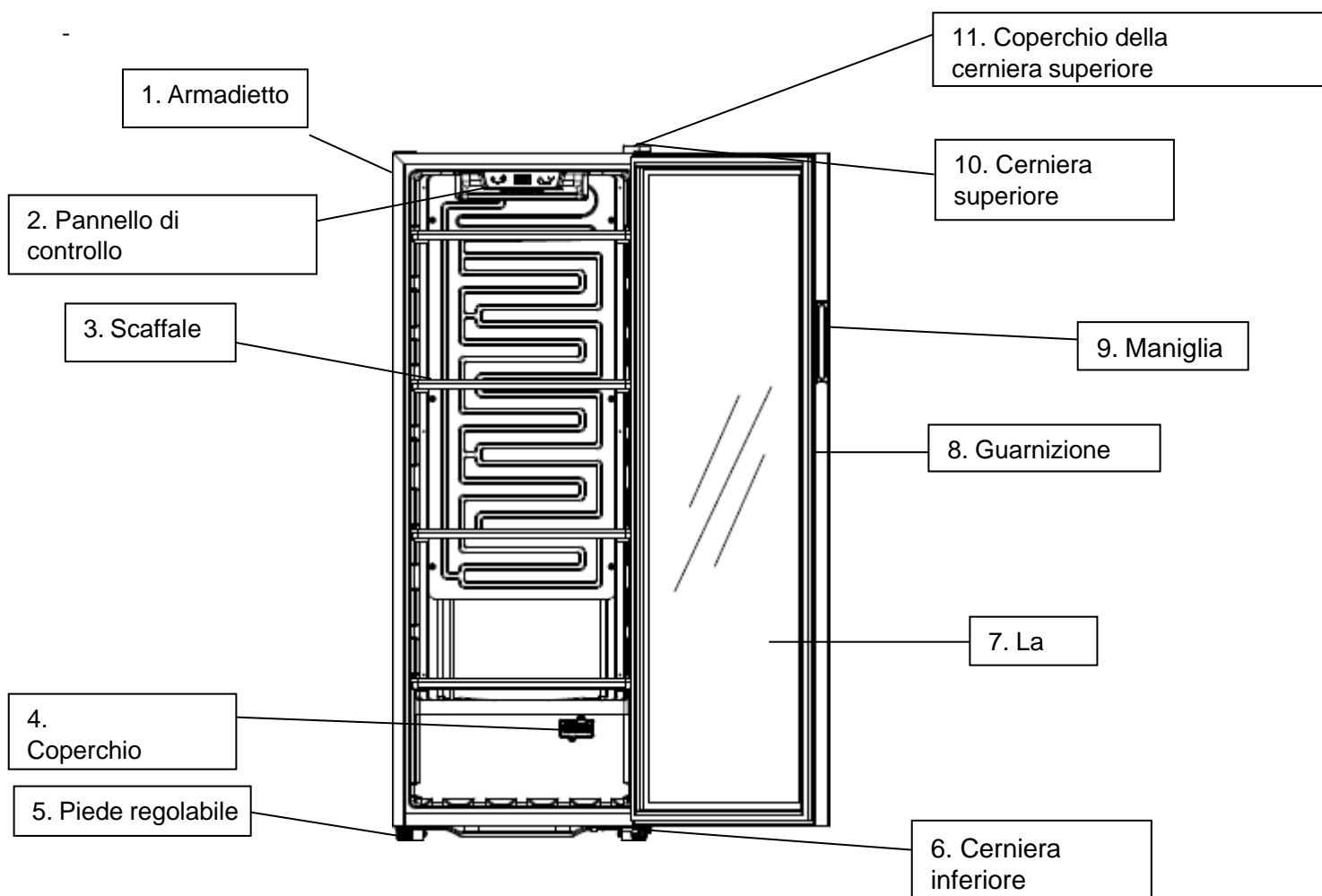
Per accedere alle informazioni sul proprio modello memorizzate nel database dei prodotti in conformità al Regolamento (UE) 2019/2016 sull'etichettatura energetica, collegarsi al sito web dedicato all'indirizzo <https://eprel.ec.europa.eu/>.

Cercate il riferimento del vostro apparecchio sul sito web inserendo il riferimento di assistenza riportato sulla targhetta dell'apparecchio.

È possibile accedere a queste informazioni anche scansionando il codice QR sull'etichetta energetica del prodotto.

Layout e presentazione dell'apparecchio

- Questo apparecchio di refrigerazione non è destinato all'uso come apparecchio integrato.
- Il vostro apparecchio è stato progettato e testato per ottimizzare il consumo energetico.
- Il layout proposto è la soluzione ideale per un consumo e una conservazione ottimali degli alimenti.



Ripiani, telai delle porte, maniglie e altri accessori possono variare a seconda del modello e della configurazione.

Tutte le foto incluse in queste istruzioni per l'uso sono indicative. L'apparecchio acquistato potrebbe non corrispondere esattamente a quello raffigurato.

Fare riferimento al prodotto.

Nota: il diagramma sopra riportato è da intendersi solo come guida. Le caratteristiche del vostro apparecchio possono variare

Solo una corretta installazione dell'apparecchio secondo le istruzioni fornite in questa guida all'installazione e all'uso vi consentirà di conservare gli alimenti in buone condizioni e con un consumo energetico ottimizzato.

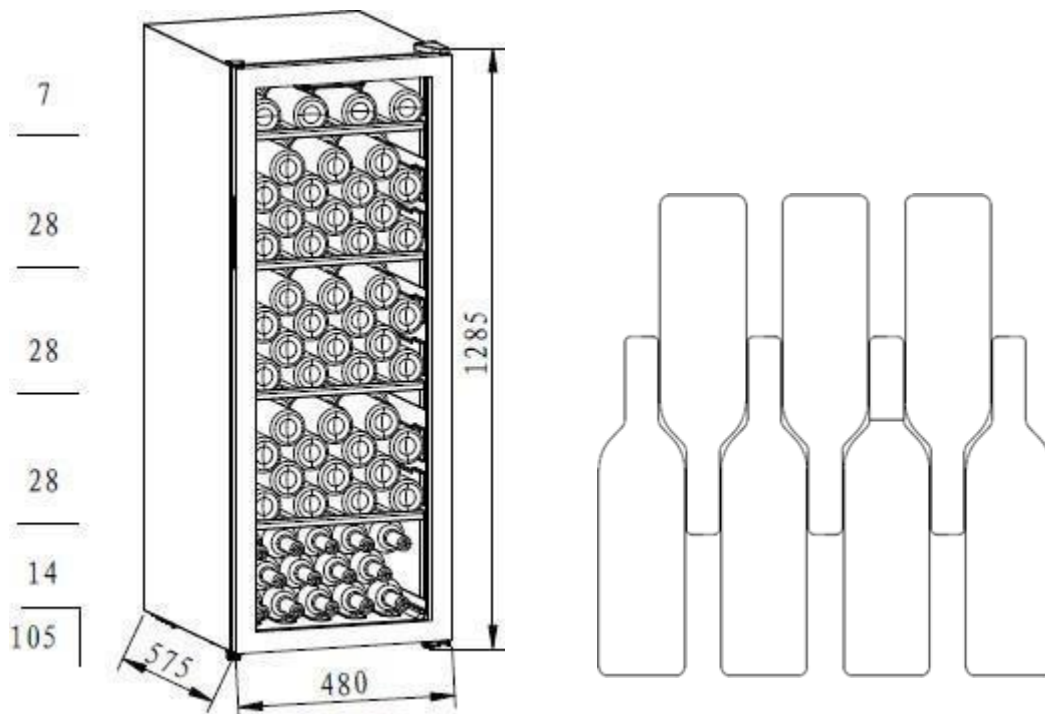
Risparmio energetico

Per limitare il consumo di energia dell'apparecchio :

- Installare l'apparecchio in una posizione adeguata (vedere la sezione "Installazione dell'apparecchio").
- Tenere le porte aperte il meno possibile.
- Non mettere oggetti caldi nella cantina.
- Controllare regolarmente le guarnizioni della porta e verificare che si chiudano sempre correttamente. In caso contrario, contattare il servizio di assistenza.
- Non lasciarlo troppo basso.

Conservazione del vino

- L'apparecchio è dotato di un numero sufficiente di ripiani per consentire di termoregolare e invecchiare la vostra collezione di vini in tutta tranquillità.
- Tre ripiani in legno con una capacità di : 105 bottiglie. (bottiglie bordolesi standard da 750 ml)



- La capacità della macchina varia in base alle dimensioni delle bottiglie e al modo in cui sono disposte.
- Ogni ripiano è progettato per sostenere 1 o 2 file di bottiglie. Non si consiglia di collocare più di 2 file di bottiglie su un ripiano.
- Alcuni dei ripiani possono scorrere per facilitare la conservazione delle bottiglie.
- Aprire completamente lo sportello prima di estrarre i ripiani.
- Se possibile, evitare di posizionare un ripiano davanti alla ventola per non bloccare la presa d'aria e ridurre l'efficienza di raffreddamento.
- Se la cantina non contiene bottiglie per un certo periodo di tempo, è consigliabile staccarla, pulirla accuratamente e lasciare la porta aperta per la ventilazione.
- La tabella seguente mostra le temperature consigliate per la conservazione e il consumo del vino:

Vino rosso	15-18°C
Vino bianco	9-12°C
Rosato	10-11°C
Champagne e spumante	5- 8°C
Invecchiamento di tutti i vini	12-14°C

INSTALLAZIONE

Manutenzione prima dell'installazione

Prima di installare l'apparecchio e di collegarlo alla rete elettrica, lavare le pareti e le rubinetterie interne con acqua tiepida e sapone neutro per eliminare l'odore tipico dei prodotti nuovi, e asciugarle bene, controllando che i tubi di scarico siano correttamente collegati (per ulteriori dettagli, vedere il paragrafo "Manutenzione e pulizia").

Non utilizzare detergenti o prodotti abrasivi per non danneggiare il rivestimento.

Prima di collegare l'apparecchio, metterlo in piano su una superficie solida e asciutta per almeno 30 minuti.

L'apparecchio si accende e inizia a raffreddarsi dopo 1 ora. In caso contrario, controllare il collegamento.

Posizione

Attenzione! Non esporre mai l'apparecchio alle fiamme.

- Non inclinare l'apparecchio per più di 45° quando lo si sposta per posizionarlo.
- Collocare l'apparecchio in un locale asciutto e ben ventilato.
- L'apparecchio deve essere posizionato lontano da fonti di calore come termosifoni, caldaie, luce solare, ecc.
- Non utilizzare il dispositivo all'aperto se esposto alla luce del sole o alla pioggia.
- Non collocare l'apparecchio in luoghi umidi o gelati.
- Il vostro apparecchio è stato progettato per funzionare in modo ottimale a una determinata temperatura ambiente. Si dice quindi che è stato progettato per una determinata "classe climatica". Questa classe climatica è chiaramente indicata sulla targhetta (vedere la sezione "Contatti"). Il congelatore potrebbe non mantenere una temperatura interna soddisfacente se funziona al di fuori dei limiti di temperatura della classe climatica assegnatagli. Assicurarsi che l'ubicazione scelta sia conforme a tali limiti di temperatura:

Classe	Temperatura ambiente
SN	Questo apparecchio di refrigerazione è destinato all'utilizzo a temperature ambiente comprese tra 10 °C e 32 °C
SN-ST	Questo apparecchio di refrigerazione è destinato all'utilizzo a temperature ambientali comprese tra 10 °C e 38 °C
SN-T	Questo apparecchio di refrigerazione è destinato all'utilizzo a temperature ambientali comprese tra 10 °C e 43 °C
N	Questo apparecchio di refrigerazione è destinato all'utilizzo a temperature ambiente comprese tra 16 °C e 32 °C
ST	Questo apparecchio di refrigerazione è destinato all'utilizzo a temperature ambientali comprese tra 16 °C e 38 °C
T	Questo apparecchio di refrigerazione è destinato all'utilizzo a temperature ambientali comprese tra 16 °C e 43 °C

- In conformità a quanto sopra, non collocare l'apparecchio su balconi, verande, terrazze, garage, ecc. Il calore eccessivo in estate e il freddo in inverno ne impediscono il corretto funzionamento.

e quindi la corretta conservazione.

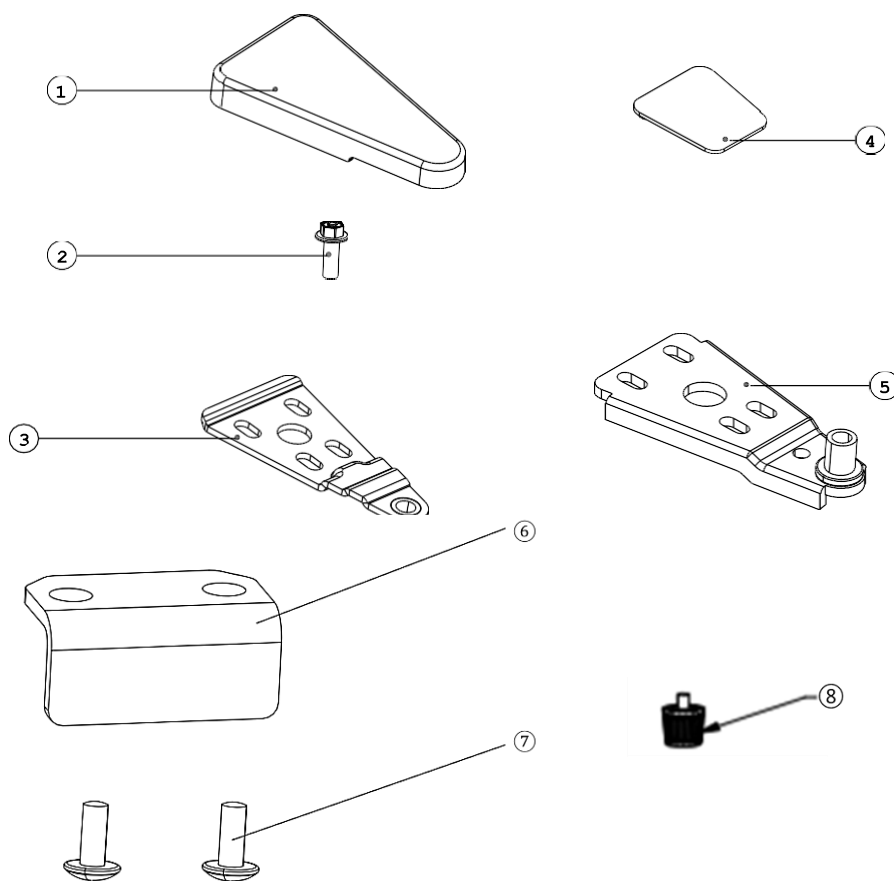
- Il corretto livellamento deve essere garantito regolando uno o più dei piedini regolabili situati sul lato inferiore del mobile (vedere il paragrafo "Livellamento dell'apparecchio").
- Per garantire una buona ventilazione, è necessario lasciare uno spazio di almeno 10 cm intorno all'apparecchio. È normale che l'involucro dell'apparecchio si riscaldi quando è in funzione.
- È possibile riporre le bottiglie nell'apparecchio quando si sente che inizia a raffreddarsi, di solito 1 ora dopo l'accensione.

① Se l'apparecchio è dotato di rotelle, ricordate che esse servono solo a facilitare piccoli spostamenti. Non spostarlo su lunghe distanze.

Invertire la direzione di apertura delle porte

Prima di invertire il senso di apertura della porta, preparare i seguenti strumenti e attrezzature: cacciavite a testa piatta, cacciavite a croce, chiave e gli articoli inclusi nella borsa:

Parti necessarie per invertire il senso di apertura della porta



① Coperchio della cerniera della porta

② Vite della flangia

③ Cerniera della porta

④ Coperchio

⑤ Cerniera della porta inferiore

⑥ Battuta della porta

⑦ Vite di arresto

⑧ Piedino regolabile

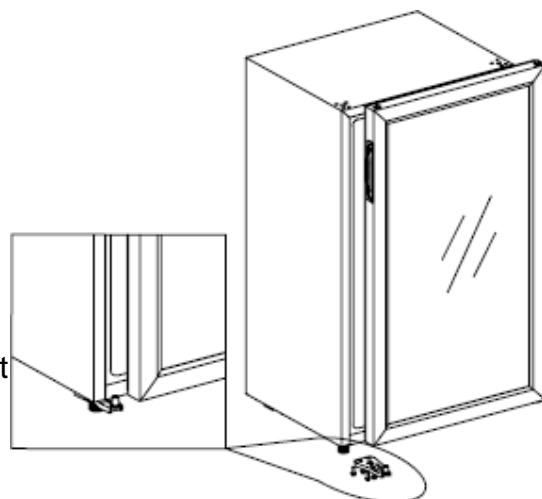
Le nostre cantine sono consegnate con l'apertura della porta da sinistra a destra. Per invertire il senso di apertura :

1) Chiudere la porta.

2) Rimuovere il coperchio della cerniera dello sportello ① nell'angolo superiore destro, quindi svitare le viti della flangia②).

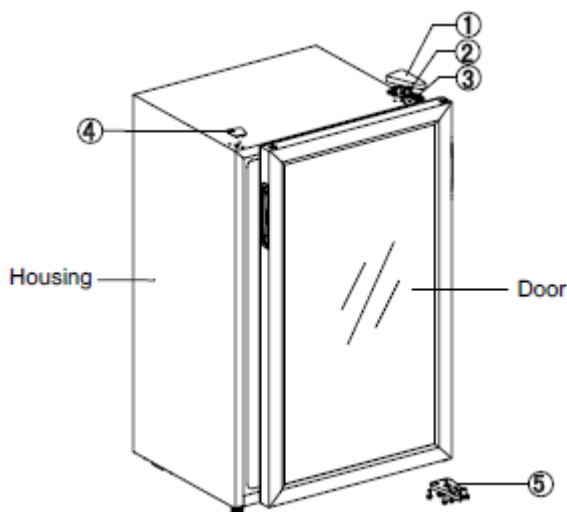
Rimuovere la cerniera dello sportello ③ e il coperchio superiore sinistro④).

L'arresto della porta⑥ è fissato con viti⑦ e richiede strumenti (viti a croce) per essere rimosso.



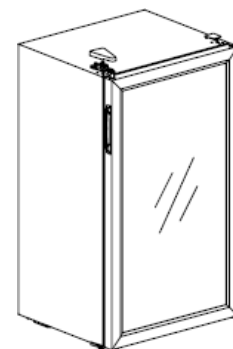
3) Sollevare lo sportello fino a sganciarlo dalla cerniera inferiore⑤).

4) Rimuovere i piedini regolabili nell'angolo inferiore destro e svitare la cerniera inferiore della porta. Quindi reinstallare i piedini regolabili nell'angolo inferiore destro.



5) Montare prima la battuta della porta nell'angolo sinistro, quindi rimontare tutte le altre parti. Rimuovere i piedini regolabili nell'angolo inferiore sinistro e montare la cerniera inferiore della porta⑤ nell'angolo inferiore sinistro; quindi reinstallare i piedini regolabili nell'angolo inferiore destro. Sollevare la porta e inserirla nella cerniera inferiore della porta.

6) Fissare la cerniera della porta③ nell'angolo superiore sinistro e avvitare le viti della flangia②. Posizionare il coperchio della cerniera della porta①; quindi il coperchio nell'angolo superiore destro④).



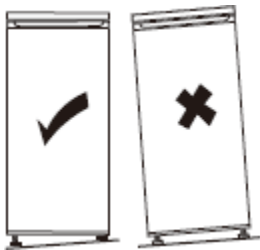
Requisiti di spazio

- Scegliere una posizione non esposta alla luce diretta del sole;
- Scegliere un luogo sufficientemente ampio da permettere alle porte della cantina di aprirsi facilmente.
- Durante l'installazione, lasciare una distanza di sicurezza a destra, a sinistra, dietro e sopra l'apparecchio. In questo modo si ottimizzano le prestazioni del prodotto, si riduce il consumo di energia e quindi la bolletta elettrica.
- Assicurarsi che l'aria possa circolare liberamente sul retro dell'apparecchio.
- Lasciare uno spazio di almeno 10 cm intorno all'apparecchio per garantire una buona ventilazione.

ⓘ Attenzione, questo apparecchio non è destinato al montaggio a incasso.

Aggiornamento dell'apparecchio

Selezionare uno spazio per installare il congelatore su una superficie piana.

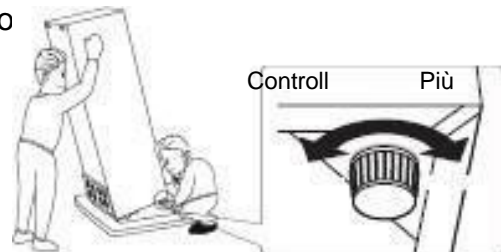


Se l'apparecchio non è in piano, gli sportelli non saranno allineati correttamente e i vani potrebbero non essere a tenuta stagna.

Per livellare l'apparecchio lateralmente, regolare i due piedini regolabili sulla parte anteriore del prodotto.

Una volta installato l'apparecchio, accertarsi che sia leggermente inclinato all'indietro per facilitare la chiusura della porta. Se necessario, regolare i piedini regolabili.

Procedura di regolazione dei piedini nella parte anteriore



Collegamento elettrico



Attenzione! Deve essere possibile scollegare l'apparecchio dalla rete elettrica, quindi la spina deve essere facilmente accessibile dopo l'installazione.

- L'impianto elettrico deve essere conforme alle norme vigenti e in grado di sopportare la potenza massima indicata sulla targhetta.
- La presa di corrente deve essere facilmente accessibile ma fuori dalla portata dei bambini.
- Per la vostra sicurezza, questo apparecchio deve essere collegato a terra. Se la spina di rete non è collegata a terra, consultare un elettricista qualificato per collegare l'apparecchio secondo le norme vigenti.
- Non utilizzare prolunghe, adattatori o prese multiple.
- Dietro l'apparecchio non devono essere posizionate prese multiple o alimentatori portatili.

Il produttore declina ogni responsabilità se non vengono rispettate le precauzioni di sicurezza sopra indicate. **In caso di dubbi, contattare il proprio installatore.**

USO E CONSIGLI

Presentazione dell'interfaccia utente



ON/OFF

1. Quando il **dispositivo è sbloccato**, premere il pulsante per 3 secondi e il dispositivo si spegnerà e passerà in modalità standby.
2. Quando il dispositivo è in modalità standby, premere nuovamente il pulsante per 3 secondi per ripristinare il normale funzionamento.

Luce

Premere il pulsante per accendere o spegnere la luce LED all'interno del dispositivo. In modalità standby, il pulsante è disattivato.

Aumentare la temperatura

Premendo una volta il pulsante, il display a LED lampeggia costantemente per indicare l'impostazione della temperatura corrente. Continuare a premere per regolare la temperatura; una pressione comporta un aumento di 1°C.

Se si smette di premere per più di 5 secondi, il display smette di lampeggiare e la nuova temperatura viene memorizzata. Il display a LED torna a visualizzare la temperatura effettiva all'interno dell'apparecchio.

Abbassare la temperatura

Premendo una volta il pulsante, il display a LED lampeggia costantemente per indicare l'impostazione della temperatura corrente. Continuare a premere per regolare la temperatura; una pressione determina una diminuzione di 1°C. Se si smette di premere per più di 5 secondi, il display smette di lampeggiare e la nuova temperatura viene memorizzata. Il display a LED torna a visualizzare la temperatura effettiva all'interno dell'apparecchio.



Serratura a prova di bambino (Combinazione di pulsanti)

1. **Blocco** : premere entrambi i pulsanti contemporaneamente per 3 secondi per bloccare.
2. **Sblocco**: premere entrambi i pulsanti contemporaneamente per 3 secondi per sbloccare.



Commutazione tra gradi Fahrenheit e gradi Celsius (Combinazione di pulsanti)

Premere entrambi i pulsanti contemporaneamente per 3 secondi per passare dai gradi Fahrenheit ai gradi Celsius.

Attenzione

1. La temperatura impostata in fabbrica per questo prodotto è di 12°C, e l'intervallo di temperatura corrispondente deve essere impostato in base al vino effettivamente conservato.
2. La temperatura di raffreddamento può essere impostata da 5 a 22°C.
3. Allarme acustico: quando si verifica un malfunzionamento del sistema e suona l'allarme acustico, premere un pulsante qualsiasi del pannello di controllo per disattivare l'allarme.
4. Codice di errore :
Quando si verifica un guasto al sensore di temperatura, viene visualizzato un codice di errore: E1 per un problema di circuito aperto; E2 per un problema di cortocircuito.

Uso quotidiano

La vostra cantina ha degli scaffali.

Utilizzo degli scaffali

Le pareti della cantina sono dotate di una serie di binari che consentono di posizionare i ripiani a seconda delle esigenze e di un sistema antiribaltamento. Per rimuovere i ripiani, aprire la porta il più possibile e ricordarsi di sollevare l'estremità del ripiano per sbloccare il dispositivo antiribaltamento.

MANUTENZIONE E PULIZIA



Attenzione! Prima di effettuare qualsiasi intervento di manutenzione, staccare la spina dell'apparecchio. Non tirare il cavo di alimentazione, ma afferrare direttamente la spina.

Pulizia

Per motivi di igiene, pulire regolarmente l'apparecchio (pareti interne ed esterne e accessori).

- Scollegare l'apparecchio prima di pulirlo.
- Pulire l'apparecchio con un panno morbido o una spugna e acqua.
- Non utilizzare solventi organici, detersivi alcalini, acqua bollente, detersivi o liquidi acidi, ecc.
- Non sciacquare il vano dell'apparecchio con acqua.
- Pulire regolarmente le superfici che possono entrare in contatto con i sistemi di drenaggio accessibili.

Importante! Gli oli eterei e i solventi organici possono danneggiare le parti in plastica, ad esempio il succo di limone, l'acido butirrico e l'acido acetico.

Detersivi, solventi organici, spazzole e acqua bollente possono danneggiare la superficie della cantina.

ⓘ Non pulire mai l'apparecchio con un pulitore a vapore.

Interruzione di corrente

La maggior parte delle interruzioni di corrente si risolve rapidamente. Per proteggere il vino durante un'interruzione di corrente, evitare il più possibile di aprire la porta. In caso di interruzioni di corrente prolungate, adottare le misure necessarie per proteggere il vino.

Non utilizzato per un periodo prolungato

Togliere tutte le bottiglie dall'apparecchio, spegnerlo, sbrinarlo, pulirlo, asciugarlo e lasciare lo sportello aperto per evitare la formazione di muffa all'interno.



Se l'apparecchio viene scollegato o se si verifica un'interruzione di corrente, è necessario attendere almeno cinque minuti prima di riavviarlo.

Sostituzione dell'illuminazione (a seconda del modello)

La lampada interna è a LED. Per sostituirla, rivolgersi al servizio di assistenza o a un tecnico autorizzato.

Risoluzione dei problemi




Attenzione! In caso di guasto, staccare la spina dell'apparecchio. La ricerca dei guasti deve essere effettuata esclusivamente da un elettricista qualificato o da altra persona competente.

In caso di anomalie di funzionamento, prima di rivolgersi al nostro servizio di assistenza autorizzato o a un professionista qualificato, verificare i seguenti punti.

Problema	Soluzione
L'apparecchio fa molto rumore?	Regolare il piede anteriore e mantenere l'apparecchio in piano.
	Lasciare una piccola quantità di spazio tra l'apparecchio e il pareti.
Si sente un rumore di gocciolamento nel plenum?	Questo rumore è normale ed è dovuto al modo in cui il refrigerante all'interno.
L'apparecchio non si avvia?	Assicurarsi che l'apparecchio sia collegato correttamente.
	Assicurarsi che l'alimentazione non sia interrotta.
	Il compressore si riavvia 5 minuti dopo un interruzione di corrente
Il compressore funziona su continuo?	Se non produce freddo, contattare il assistenza post-vendita del rivenditore.
La porta non si chiude correttamente?	Dopo un uso prolungato, la guarnizione della porta può indurirsi e deformarsi parzialmente. Riscaldare la guarnizione della porta con un asciugacapelli o un panno caldo. La guarnizione della porta diventa più morbida e si può chiudere la porta.
L'apparecchio non si raffredda a sufficienza?	Impostare la temperatura.
	Collocare l'apparecchio a l r i p a r o dalla luce diretta del sole e lontano da qualsiasi fonte di calore.
	Evitare di aprire la porta troppo spesso
Ci sono odori sgradevoli nella camera?	Un leggero odore di plastica è normale per elettrodomestici nuovi e esso si disperderà dissipare rapidamente.
	Pulire il vano e ventilarlo durante qualche ora.
Si è formata della condensa sul vetro della porta?	Evitare di aprire la porta troppo spesso o troppo largamente. molto tempo.
	Non impostare una temperatura troppo bassa.
	Temperatura e umidità ambientale elevate può causare condensa
La lampada non funziona?	Verificare innanzitutto la fonte di alimentazione.

Contattare il servizio post-vendita del rivenditore se la lampada è rotta.

- ① **Durante il normale funzionamento dell' apparecchio (ciclo di funzionamento del compressore, sbrinamento, ecc.) si possono sentire alcuni rumori.**
automatico, circolazione del gas refrigerante nell'apparecchio, ecc.)

 **Se non si riesce a individuare la causa del malfunzionamento, rivolgersi esclusivamente al servizio di assistenza autorizzato o a un tecnico specializzato.
professionista qualificato.**

Parti originali



Quando si eseguono interventi di manutenzione, chiedere di utilizzare solo ricambi originali certificati.

Le parti di ricambio elencate nel Regolamento Europeo 2019-2019-EU e disponibili per l'utente dell'apparecchio devono essere rese disponibili per un periodo minimo di 10 anni alle condizioni stabilite nello stesso regolamento.

Garanzia

Il produttore non offre una garanzia commerciale per l'apparecchio di refrigerazione. Rivolgersi al rivenditore per usufruire della garanzia.