



GLOBY TREE

-  NOTICE D'UTILISATION
-  USER GUIDE
-  MANUAL DE INSTRUCCIONES
-  BETRIEBSANLEITUNG
-  HANDLEIDING
-  MANUALE D'USO
-  MANUAL DE INSTRUÇÕES
-  MANUAL DE UTILIZARE
-  INSTRUKCJA OBSŁUGI
-  РУКОВОДСТВО ПОЛЬЗОВАТЕЛЯ



Contenu :
- GLOBY TREE
- Notice d'utilisation

1. CONSIGNES

Ce mode d'emploi vous permet de vous familiariser avec le fonctionnement du produit.

- Ne pas utiliser le produit avant d'avoir bien lu le mode d'emploi.
- Conserver ce mode d'emploi toute la durée de vie du produit.
- Débranchez le luminaire avant toute manipulation ou utilisation.

2. CONSIGNES DE SÉCURITÉ

- Ne pas utiliser le produit si le câble est défectueux ou endommagé.
- Ne pas placer près de sources de chaleur de plus de 60°C.
- Tenir hors de portée des enfants.
- Manipulez le produit avec précaution. Un coup, un choc, ou une chute, même de faible hauteur, peut l'endommager.
- Veillez à utiliser le produit uniquement comme indiqué dans la notice. Une mauvaise utilisation peut endommager le produit ou son environnement.
- Ne pas fermer fenêtres et portes sur le cordon d'alimentation.
- Ne pas dépasser le voltage autorisé. : 220 - 240 V
- Ne débranchez jamais avec des mains mouillées ou en tirant sur le câble.
- Si vous laissez l'appareil inutilisé ou non surveillé pendant une durée prolongée, éteignez-le.
- Le remplacement de la source lumineuse doit être strictement identique aux prescriptions stipulées ci dessous.

3. UTILISATIONS CONFORMES

A. Général

Ce produit est conçu pour un usage en intérieur et en extérieur (hors prise électrique). La couleur de l'éclairage est blanc froid.

B. Installation - Utilisation

Pour allumer la lampe, branchez le connecteur d'alimentation dans une prise électrique. Pour éteindre la lampe, débranchez l'alimentation.

4. GARANTIE

Pour connaître les conditions de garantie, veuillez contacter votre revendeur. Veuillez également tenir compte des conditions générales de vente.

- En cas de dommages matériels ou corporels occasionnés suite à une manipulation non conforme ou à la non-observation des consignes de sécurité, nous déclinons toute responsabilité.
- En cas de dommages occasionnés suite à la non-observation de ce mode d'emploi, le droit à la garantie est annulé.
- Pour des raisons de sécurité et d'homologation (CE), la transformation et/ou la modification du luminaire de sa propre initiative n'est pas autorisée.

5. CONSIGNES POUR LE TRAITEMENT DES DÉCHETS

En fin de vie, ce luminaire ne doit pas être jeté avec les ordures ménagères. Merci de le déposer dans les points de collecte prévus à cet effet pour le recyclage. Adressez-vous aux autorités locales ou à votre revendeur pour obtenir des informations sur le recyclage. De plus amples informations vous seront fournies par votre entreprise d'élimination locale ou votre administration communale.

- Ne les jetez pas au feu.



Content:
- GLOBY TREE
- Instructions for use

1. INSTRUCTIONS

This user manual will familiarize you with the operation of the product.

- Do not use the product until you have read the instructions for use.
- Keep this manual for the entire life of the product.
- Unplug the luminaire before handling or using it.

2. SAFETY INSTRUCTIONS

- Do not use the product if the cable is defective or damaged.
- Do not place near heat sources over 60 ° C.
- Keep out of reach of children.
- Handle the product with care. A blow, a shock, or a fall, even of low height, can damage it.
- Be sure to use the product only as indicated in the instructions. Misuse can damage the product or its environment.

- Do not close windows and doors on the power cord.
- Do not exceed the permitted voltage. : 220 - 240 V
- Never unplug with wet hands or pull on the cable.
- If you leave the unit unused or not monitored for a long time, turn it off.
- The replacement of the light source must be strictly identical to the requirements stipulated below.

3. CONSISTENT USES

A. General

This product is designed for indoor and outdoor use (excluding electrical outlet). The color of the lighting is cold white.

B. Installation - Use

To turn on the lamp, plug the power connector into an electrical outlet. To turn off the lamp, unplug the power.

4. WARRANTY

For warranty conditions, please contact your dealer. Please also take into account the general conditions of sale.

- In the event of material or personal injury caused by improper handling or non-observance of the safety instructions, we accept no liability.
- In case of damage caused by the non-observance of this manual, the right to the guarantee is canceled.
- For reasons of safety and approval (CE), conversion and / or modification of the luminaire on its own initiative is not permitted.

5. INSTRUCTIONS FOR WASTE TREATMENT

At the end of its life, this luminaire must not be thrown away with household waste. Thank you to deposit it in the collection points provided for this purpose for recycling. Contact the local authorities or your dealer for recycling information. Further information will be provided by your local disposal company or municipal administration.

- Do not throw them in the fire.



Inhalt:
 - GLOBY TREE
 - Bedienungsanleitung

1. ANWEISUNGEN

Diese Bedienungsanleitung macht Sie mit der Bedienung des Produkts vertraut.

- Verwenden Sie das Produkt erst, wenn Sie die Gebrauchsanweisung

- gelesen haben.
- Bewahren Sie dieses Handbuch während der gesamten Lebensdauer des Produkts auf.
- Ziehen Sie den Stecker aus der Steckdose, bevor Sie die Leuchte handhaben oder benutzen.

2. SICHERHEITSHINWEISE

- Verwenden Sie das Produkt nicht, wenn das Kabel defekt oder beschädigt ist.
- Nicht in der Nähe von Wärmequellen über 60 ° C aufstellen.
- Darf nicht in die Hände von Kindern gelangen.
- Behandeln Sie das Produkt mit Sorgfalt. Ein Schlag, ein Schlag oder ein Sturz, auch bei geringer Höhe, kann ihn beschädigen.
- Verwenden Sie das Produkt nur wie in der Anleitung angegeben. Missbrauch kann das Produkt oder seine Umwelt beschädigen.
- Schließen Sie keine Fenster und Türen am Netzkabel.
- Überschreiten Sie nicht die zulässige Spannung. : 220 - 240 V
- Niemals mit nassen Händen den Netzstecker ziehen oder am Kabel ziehen.
- Wenn Sie das Gerät längere Zeit nicht benutzen oder nicht überwachen, schalten Sie es aus.
- Der Austausch der Lichtquelle muss genau mit den unten angegebenen Anforderungen übereinstimmen.

3. KONSISTENTE VERWENDUNGEN

A. Allgemeines

Dieses Produkt ist für den Innen- und Außenbereich (ohne Steckdose) konzipiert. Die Farbe der Beleuchtung ist kaltweiß.

B. Installation - Verwendung

Um die Lampe einzuschalten, stecken Sie den Netzstecker in eine Steckdose. Ziehen Sie den Netzstecker, um die Lampe auszuschalten.

4. GEWÄHRLEISTUNG

Für Garantiebedingungen wenden Sie sich bitte an Ihren Händler. Bitte beachten Sie auch die allgemeinen Verkaufsbedingungen.

- Bei Sach- oder Personenschäden durch unsachgemäßen Umgang oder Nichtbeachtung der Sicherheitshinweise übernehmen wir keine Haftung.
- Bei Schäden, die durch Nichtbeachtung dieser Anleitung verursacht wurden, erlischt der Garantieanspruch.
- Aus Sicherheits- und Zulassungsgründen (CE) ist ein eigenmächtiger Umbau und / oder Umbau der Leuchte nicht gestattet.

5. ANWEISUNGEN ZUR ABFALLBEHANDLUNG

Diese Leuchte darf am Ende ihrer Lebensdauer nicht mit dem Hausmüll

ontzorgt werden. Vielen Dank, dass Sie es an den dafür vorgesehenen Sammelstellen für das Recycling abgeben. Wenden Sie sich an die örtlichen Behörden oder Ihren Händler, um Informationen zum Recycling zu erhalten. Weitere Informationen erhalten Sie von Ihrem örtlichen Entsorgungsunternehmen oder der Gemeindeverwaltung.

- Werfen Sie sie nicht ins Feuer.



inhoud:
- GLOBY TREE
- Gebruiksaanwijzing

1. INSTRUCTIES

Deze gebruikershandleiding maakt u vertrouwd met de bediening van het product.

- Gebruik het product niet voordat u de gebruiksaanwijzingen hebt gelezen.
- Bewaar deze handleiding voor de gehele levensduur van het product.
- Koppel de armatuur los voordat u hem gebruikt of gebruikt.

2. VEILIGHEIDSLINSTRUCTIES

- Gebruik het product niet als de kabel defect of beschadigd is.
- Niet in de buurt van warmtebronnen boven 60 °C plaatsen.
- Buiten bereik van kinderen houden.
- Ga voorzichtig met het product om. Een klap, een schok of een val, zelfs van lage hoogte, kan het beschadigen.
- Gebruik het product alleen zoals aangegeven in de instructies. Misbruik kan het product of zijn omgeving beschadigen.
- Sluit geen ramen en deuren op het netsnoer.
- Overschrijd de toegestane spanning niet. : 220 - 240 V
- Haal nooit de stekker uit het stopcontact met natte handen en trek nooit aan de kabel.
- Schakel het apparaat uit als u het gedurende lange tijd niet gebruikt of niet bewaakt.
- De vervanging van de lichtbron moet strikt identiek zijn aan de onderstaande vereisten.

3. CONSISTENT GEBRUIK

A. Algemeen

Dit product is ontworpen voor gebruik binnen en buiten (exclusief stopcontact). De kleur van de verlichting is koud wit.

B. Installatie - Gebruik

Steek de stekker in een stopcontact om de lamp in te schakelen. Trek de stekker uit het stopcontact om de lamp uit te schakelen.

4. GARANTIE

Neem contact op met uw dealer voor garantievoorwaarden. Houd ook rekening met de algemene verkoopvoorwaarden.

- In geval van materiële of persoonlijke verwondingen veroorzaakt door onjuist gebruik of niet-naleving van de veiligheidsinstructies, aanvaarden wij geen aansprakelijkheid.
- In geval van schade veroorzaakt door het niet naleven van deze handleiding, vervalt het recht op garantie.
- Om redenen van veiligheid en goedkeuring (CE) is conversie en / of aanpassing van de armatuur op eigen initiatief niet toegestaan.

5. INSTRUCTIES VOOR AFVALVERWERKING

Aan het einde van zijn levensduur mag deze armatuur niet met het huishoudelijk afval worden weggegooid. Bedankt om het in de daarvoor bestemde inzamelpunten te deponeren voor recycling. Neem contact op met de lokale autoriteiten of uw dealer voor informatie over recycling. Verdere informatie wordt verstrekt door uw plaatselijke verwijderingsbedrijf of gemeentelijke administratie.

- Gooi ze niet in het vuur.



Contenido:
- GLOBY TREE
- Instrucciones de uso

1. INSTRUCCIONES

Este manual del usuario lo familiarizará con el funcionamiento del producto.

- No utilice el producto hasta que haya leído las instrucciones de uso.
- Conserve este manual durante toda la vida útil del producto.
- Desenchufe la luminaria antes de manipularla o usarla.

2. INSTRUCCIONES DE SEGURIDAD

- No utilice el producto si el cable está defectuoso o dañado.
- No colocar cerca de fuentes de calor superiores a 60 ° C.
- Mantener fuera del alcance de los niños.
- Maneje el producto con cuidado. Un golpe, un golpe o una caída, incluso de baja altura, pueden dañarlo.
- Asegúrese de utilizar el producto solo como se indica en las instrucciones. El mal uso puede dañar el producto o su entorno.
- No cierre ventanas y puertas con el cable de alimentación.
- No exceda el voltaje permitido. : 220 - 240 V
- Nunca desenchufe con las manos mojadas ni tire del cable.
- Si deja la unidad sin usar o sin monitorizar durante mucho tiempo, apáguela.
- El reemplazo de la fuente de luz debe ser estrictamente idéntico a los requisitos estipulados a continuación.

3. USOS CONSISTENTES

A. general

Este producto está diseñado para uso en interiores y exteriores (excluido el tomacorriente). El color de la iluminación es blanco frío.

B. Instalación - Uso

Para encender la lámpara, enchufe el conector de alimentación a una toma de corriente. Para apagar la lámpara, desconecte la corriente.

4. GARANTÍA

Para conocer las condiciones de la garantía, comuníquese con su distribuidor. Tenga en cuenta también las condiciones generales de venta.

- En caso de daños materiales o personales causados por un manejo incorrecto o el incumplimiento de las instrucciones de seguridad, no aceptamos ninguna responsabilidad.
- En caso de daños causados por el incumplimiento de este manual, se cancela el derecho a la garantía.
- Por razones de seguridad y aprobación (CE), no se permite la conversión y / o modificación de la luminaria por iniciativa propia.

5. INSTRUCCIONES PARA EL TRATAMIENTO DE RESIDUOS.

Al final de su vida útil, esta luminaria no debe tirarse con la basura doméstica. Gracias por depositarlo en los puntos de recolección provistos para este propósito para reciclaje. Póngase en contacto con las autoridades locales o su distribuidor para obtener información sobre reciclaje. Su compañía local de eliminación o la administración municipal le proporcionarán más información.

- No los arrojes al fuego.



Contenuti:
- GLOBY TREE
- Istruzioni per l'uso

1. ISTRUZIONI

Questo manuale utente ti farà conoscere il funzionamento del prodotto.

- Non utilizzare il prodotto prima di aver letto le istruzioni per l'uso.
- Conservare questo manuale per tutta la vita del prodotto.
- Scollegare l'apparecchio prima di maneggiarlo o utilizzarlo.

2. ISTRUZIONI DI SICUREZZA

- Non utilizzare il prodotto se il cavo è difettoso o danneggiato.

- Non posizionare vicino a fonti di calore superiori a 60 ° C.
- Tenere lontano dalla portata dei bambini.
- Maneggiare il prodotto con cura. Un colpo, uno shock o una caduta, anche di bassa altezza, possono danneggiarlo.
- Assicurarsi di utilizzare il prodotto solo come indicato nelle istruzioni. L'uso improprio può danneggiare il prodotto o il suo ambiente.
- Non chiudere finestre e porte sul cavo di alimentazione.
- Non superare la tensione consentita . : 220 - 240 V
- Non staccare mai la spina con le mani bagnate o tirare il cavo.
- Se si lascia l'unità inutilizzata o non monitorata per un lungo periodo, spegnerla.
- La sostituzione della sorgente luminosa deve essere strettamente identica ai requisiti indicati di seguito.

3. USI COERENTI

A. Generale

Questo prodotto è progettato per uso interno ed esterno (esclusa la presa elettrica). Il colore dell'illuminazione è bianco freddo.

B. Installazione: utilizzare

Per accendere la lampada, collegare il connettore di alimentazione a una presa elettrica. Per spegnere la lampada, scollegare l'alimentazione.

4. GARANZIA

Per le condizioni di garanzia, contattare il proprio rivenditore. Si prega di tenere conto anche delle condizioni generali di vendita.

- In caso di lesioni materiali o personali causate da una manipolazione impropria o dal mancato rispetto delle istruzioni di sicurezza, non ci assumiamo alcuna responsabilità.
- In caso di danni causati dalla mancata osservanza del presente manuale, il diritto alla garanzia viene annullato.
- Per motivi di sicurezza e approvazione (CE), la conversione e / o la modifica dell'apparecchio di illuminazione di propria iniziativa non sono consentite.

5. ISTRUZIONI PER IL TRATTAMENTO DEI RIFIUTI

Alla fine della sua vita, questo apparecchio non deve essere gettato nei rifiuti domestici. Grazie a depositarlo nei punti di raccolta previsti a tale scopo per il riciclaggio. Contattare le autorità locali o il proprio rivenditore per informazioni sul riciclaggio. Ulteriori informazioni saranno fornite dalla società di smaltimento locale o dall'amministrazione comunale.

- Non gettarli nel fuoco.



Conteúdo:

- GLOBY TREE
- Instruções de operação

1. INSTRUÇÕES

Este manual do usuário o familiarizará com a operação do produto.

- Não use o produto até ler as instruções de uso.
- Guarde este manual por toda a vida útil do produto.
- Desconecte a luminária antes de manusear ou usá-la.

2. INSTRUÇÕES DE SEGURANÇA

- Não use o produto se o cabo estiver com defeito ou danificado.
- Não coloque perto de fontes de calor acima de 60 ° C.
- Manter fora do alcance das crianças.
- Manuseie o produto com cuidado. Um golpe, um choque ou uma queda, mesmo de baixa estatura, pode danificá-lo.
- Certifique-se de usar o produto apenas conforme indicado nas instruções. O uso indevido pode danificar o produto ou seu ambiente.
- Não feche janelas e portas no cabo de alimentação.
- Não exceda a tensão permitida. : 220 - 240 V
- Nunca desconecte com as mãos molhadas ou puxe pelo cabo.
- Se você deixar a unidade sem uso ou não for monitorada por um longo tempo, desligue-a.
- A substituição da fonte de luz deve ser estritamente idêntica aos requisitos estipulados abaixo.

3. USOS CONSISTENTES

A. Geral

Este produto foi projetado para uso interno e externo (excluindo tomada elétrica). A cor da iluminação é branca fria.

B. Instalação - Uso

Para acender a lâmpada, conecte o conector de energia a uma tomada elétrica. Para desligar a lâmpada, desconecte a energia.

4. GARANTIA

Para condições de garantia, entre em contato com seu revendedor. Por favor, leve também em consideração as condições gerais de venda.

- No caso de ferimentos materiais ou pessoais causados por manuseio inadequado ou não cumprimento das instruções de segurança, não nos responsabilizamos.
- Em caso de dano causado pela inobservância deste manual, o direito à garantia é cancelado.
- Por razões de segurança e aprovação (CE), a conversão e / ou modificação da luminária por sua própria iniciativa não é permitida.

5. INSTRUÇÕES PARA TRATAMENTO DE RESÍDUOS

No final da sua vida útil, esta luminária não deve ser jogada fora com o lixo doméstico. Obrigado a depositá-lo nos pontos de coleta fornecidos para esse fim para reciclagem. Entre em contato com as autoridades locais ou com o revendedor para obter informações sobre reciclagem. Informações adicionais serão fornecidas pela empresa de descarte local ou pela administração municipal.

- Não os jogue no fogo.



Conținut:

- GLOBY TREE
- Instrucțiuni de exploatare

1. INSTRUCȚIUNI

Acest manual de utilizare vă va familiariza cu funcționarea produsului.

- Nu folosiți produsul până nu ați citit instrucțiunile de utilizare.
- Păstrați acest manual pentru întreaga viață a produsului.
- Deconectați corpul de iluminat înainte de manipulare sau utilizare.

2. INSTRUCȚIUNI DE SIGURANȚĂ

- Nu folosiți produsul dacă cablul este defect sau deteriorat.
- Nu așezați lângă surse de căldură peste 60 ° C.
- A nu se lăsa la îndemâna copiilor.
- Manevrați produsul cu grijă. O lovitură, un șoc sau o cădere, chiar și de înălțime mică, o pot deteriora.
- Asigurați-vă că folosiți produsul numai după cum este indicat în instrucțiuni. Utilizarea defectuoasă poate deteriora produsul sau mediul său.
- Nu închideți geamurile și ușile de pe cablul de alimentare.
- Nu depășiți tensiunea permisă. : 220 - 240 V
- Nu deconectați niciodată cu mâinile ude sau trageți de cablu.
- Dacă lăsați unitatea neutilizată sau nu este monitorizată mult timp, opriți-o.
- Înlocuirea sursei de lumină trebuie să fie strict identică cu cerințele prevăzute mai jos.

3. UTILIZĂRI CONSECVENTE

A. General

Acest produs este destinat utilizării interioare și exterioare (exclusiv priză electrică). Culoarea iluminatului este alb rece.

B. Instalare - Utilizare

Pentru a porni lampa, conectați conectorul de alimentare la o priză electrică. Pentru a stinge lampa, deconectați alimentarea.

4. GARANȚIE

Pentru condiții de garanție, vă rugăm să contactați dealerul. Vă rugăm să țineți cont și de condițiile generale de vânzare.

- În caz de vătămări materiale sau personale cauzate de manipularea necorespunzătoare sau de nerespectarea instrucțiunilor de siguranță, nu acceptăm nici o răspundere.
- În cazul pagubelor cauzate de nerespectarea acestui manual, dreptul la garanție este anulat.
- Din motive de siguranță și aprobare (CE), conversia și / sau modificarea corpului de iluminat din proprie inițiativă nu este permisă.

5. INSTRUCȚIUNI PENTRU TRATAREA DEȘEURILOR

La sfârșitul vieții, acest corp de iluminat nu trebuie aruncat cu deșeurile menajere. Vă mulțumim să o depuneți în punctele de colectare prevăzute în acest scop pentru reciclare. Contactați autoritățile locale sau dealerul dvs. pentru informații despre reciclare. Informații suplimentare vor fi furnizate de compania dvs. locală de depozitare sau de administrația municipală.

- Nu le arunca în foc.



Trasă
- GLOBY TREE
- Instrucția de servisie

1. INSTRUCȚIUNI

Ninieșta instrucție de servisie vă prezintă modul de servisie al produsului.

- Nu utilizați produsul, până când nu ați citit instrucția de utilizare.
- Păstrați această instrucție de servisie pentru toată durata de utilizare a produsului.
- Înainte de începerea lucrului la utilizarea sau repararea produsului, trebuie să vă asigurați că ați deconectat produsul de la rețeaua de alimentare.

2. INSTRUCȚIUNI DE SIGuranță

- Nu utilizați produsul, dacă cablul este deteriorat sau deteriorat.
- Nu instalați produsul în apropierea surselor de căldură peste 60 ° C.
- Nu utilizați produsul în apropierea copiilor.
- Cu atenție evitați contactul cu produsul. Uderenă, șut sau cădere, chiar și la înălțimi mici, poate să dăuneze.
- Utilizați produsul numai în conformitate cu instrucția. Utilizarea necorespunzătoare poate să dăuneze produsului și mediului.
- Nu închideți ferestre și uși la sursa de alimentare.
- Nu depășiți limita admisibilă de tensiune. : 220-240 V.
- Niciodată nu atingeți firele cu mâinile umede sau nu trageți de cablu.
- Dacă rămân în funcție dispozitivele care nu sunt monitorizate pe termen lung, deconectați-le.
- Înlocuirea sursei de alimentare trebuie să fie strict identică cu cerințele tehnice ale produsului.

3. ALTE INFORMAȚII

A. Siguranță

Acest produs este destinat utilizării în interior și în exterior (cu excepția cazului în care este specificat altfel). Culoarea iluminării este albă.

B. Instalare - utilizare

Înainte de a utiliza produsul, conectați-l la rețeaua de alimentare cu priza de alimentare. Înainte de a utiliza produsul, deconectați-l de la rețeaua de alimentare.

4. GARANȚIA

În cazul în care produsul este defect, contactați-vă cu distribuitorul. Proșterea trebuie să ia în considerare condițiile generale de vânzare.

- În cazul în care produsul este deteriorat sau deteriorat din cauza neglijenței sau a utilizării necorespunzătoare, nu suntem responsabili.
- În cazul în care produsul este deteriorat din cauza neglijenței sau a utilizării necorespunzătoare, dreptul la garanție este anulat.
- Zez modificarea produsului și garanția (CE) este anulată / înlocuită / modificată de către distribuitorul dvs. este interzisă.

5. INSTRUCȚIUNI DE UTILIZARE A REȘURILOR

La sfârșitul perioadei de utilizare, produsul nu trebuie să fie aruncat în gună sau în altă zonă de deșeură. Mulțumim să îl depunem în punctele de colectare prevăzute în acest scop pentru reciclare. Contactați autoritățile locale sau dealerul dvs. pentru informații despre reciclare. Informații suplimentare vor fi furnizate de compania dvs. locală de depozitare sau de administrația municipală.

- Nu aruncați în foc.



содержание:
- GLOBY TREE
- Инструкция по эксплуатации

1. ИНСТРУКЦИИ

Данное руководство пользователя ознакомит вас с работой продукта.

- Не используйте продукт, пока вы не прочитали инструкцию по применению.
- Храните это руководство на протяжении всего срока службы продукта.
- Исключите светильник перед использованием или использованием.

2. ИНСТРУКЦИИ ПО БЕЗОПАСНОСТИ

- Не используйте изделие, если кабель неисправен или поврежден.
- Не размещайте рядом с источниками тепла выше 60 ° С.
- Хранить в недоступном для детей месте.
- Обращайтесь с продуктом осторожно. Удар, удар или падение, даже небольшого роста, могут повредить его.
- Обязательно используйте продукт только так, как указано в инструкции. Неправильное использование может повредить продукт или окружающую среду.
- Не закрывайте окна и двери на кабеле питания.
- Не превышайте допустимое напряжение. : 220 - 240 В
- Никогда не отключайте мокрыми руками и не тяните за кабель.
- Если вы оставляете устройство неиспользованным или не контролируемым в течение длительного времени, выключите его.
- Замена источника света должна строго соответствовать требованиям, указанным ниже.

3. ПОСЛЕДОВАТЕЛЬНОЕ ИСПОЛЬЗОВАНИЕ

А. Общие

Этот продукт предназначен для внутреннего и наружного использования (за исключением электрической розетки). Цвет освещения - холодный белый.

В. Установка - Использование

Чтобы включить лампу, подключите разъем питания к электрической розетке. Чтобы выключить лампу, отключите питание.

4. ГАРАНТИЯ

Для гарантийных условий, пожалуйста, свяжитесь с вашим дилером. Пожалуйста, также примите во внимание общие условия продажи.

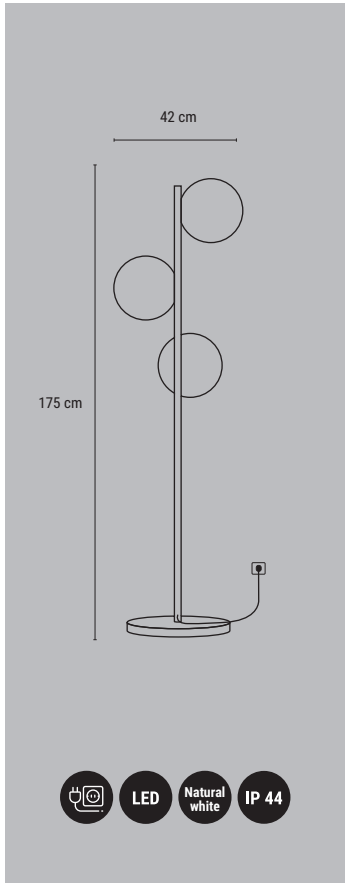
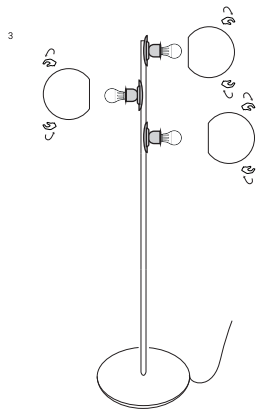
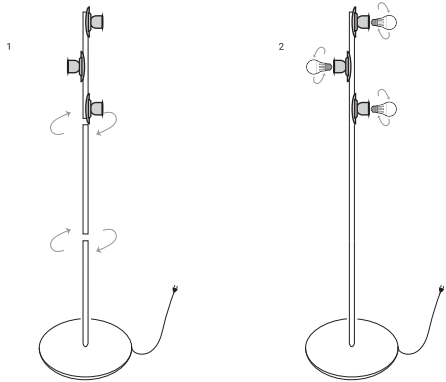
- В случае материальной или личной травмы, вызванной неправильным обращением или несоблюдением инструкций по безопасности, мы не несем ответственности.
- В случае повреждения, вызванного несоблюдением данного руководства, право на гарантию аннулируется.
- По соображениям безопасности и одобрения (CE), переоборудование и / или модификация светильника по собственной инициативе не допускается.

5. ИНСТРУКЦИЯ ПО ПЕРЕРАБОТКЕ ОТХОДОВ

В конце срока службы этот светильник нельзя выбрасывать вместе с бытовыми отходами. Благодарим Вас за хранение в пунктах сбора, предусмотренных для этой цели для переработки. Обратитесь в местные органы власти или к вашему дилеру за

информацией по утилизации. Дополнительная информация будет предоставлена вашей местной компанией по утилизации или муниципальной администрацией.

- Не бросайте их в огонь.



Ce produit contient une source lumineuse d'efficacité énergétique F
This product contains a light source of energy efficiency class F
Este producto contiene una fuente de luz con una eficiencia energética F
Dieses Produkt enthält eine Lichtquelle mit einer Energieeffizienzklasse F
Dit product bevat een lichtbron met een energie-efficiëntieklasse F
Questo prodotto contiene una sorgente luminosa con un'efficienza energetica F
Este produto contém uma fonte de luz com uma eficiência energética F
Acest produs conține o sursă de lumină cu o eficiență energetică F
Ten produkt zawiera źródło światła o efektywności energetycznej F
Этот продукт содержит источник света с энергоэффективностью класса F

IP44

Natural white

3 x mini E27 5W

220 -240 V ~ 50Hz

Lumens : 180 lm



2 ans de garantie

2 years warranty

2 años de garantía

2 Jahre Garantie

2 jaar garantie

2 anni di garanzia

2 anos de garantía

2 lata gwarancji

2 года гарантии

Lumisky
your personal light designer

Design in France

Batimex SAS

112 RUE AMPÈRE

ZI DE LA PLAINE DU CAIRE

13830 ROQUEFORT LA BEDOULE

FRANCE



Fabriqu  en / Made in / hecho en / hergestellt in / gemaakt in / fatto in / feito na / fabricat in / wykonane w / сделано в : PRC.
