



CHAUFFAGE | FRANÇAIS

Groupe SANNOVER



 Manuel **utilisateur**

 User **manual**

 Benutzerhandbuch

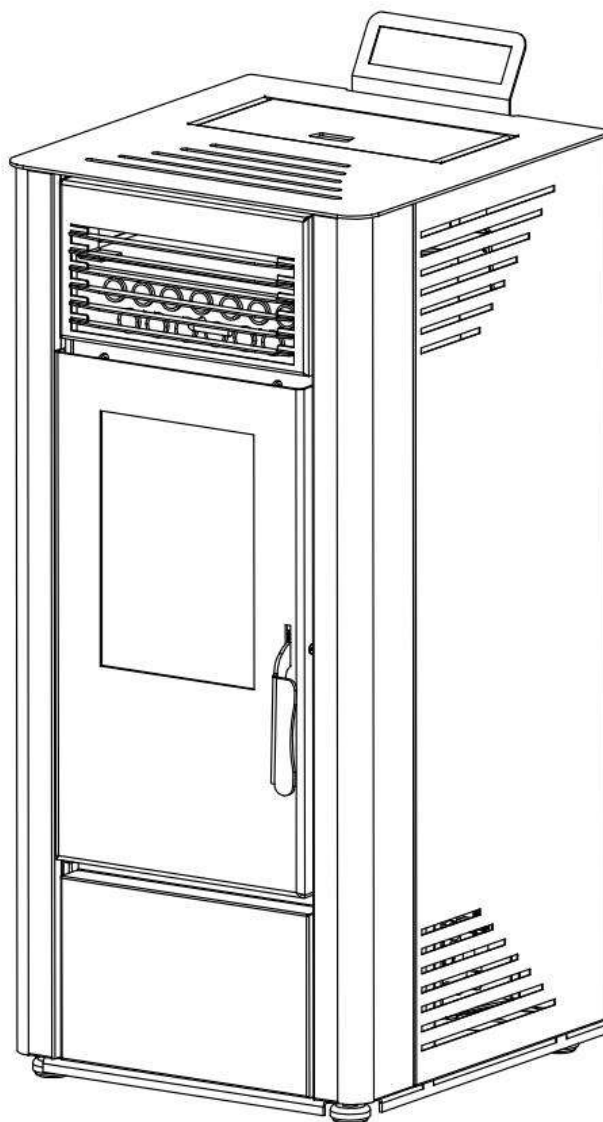
 Manual del **usuario**

 Manual do **utilizador**

 Manuale **d'uso**

Poêle à granulés
ANITA 10 KW

POÊLE À GRANULÉS



MANUEL UTILISATEUR

Sommaire

1 Paramètres Techniques

1.1 Plans de Coupe intérieurs

1.2 Paramètres Techniques

2 Présentation de l'Interface

3 Fonctions et Procédures de Fonctionnement

3.1 Démarrage

3.2 Arrêt

3.3 Menu

3.4 Réglage de Température

3.5 Paramètres du poêle

3.6 Fusible

4 Mode d'emploi de la télécommande

5 Installation du poêle

5.1 Conduit de Raccordement des Fumées

5.2 Protection du sol

5.3 Distance de sécurité autour du Poêle

5.4 Alimentation Électrique

5.5 Alimentation en Oxygène pour la combustion

6 Étapes générales et instructions d'utilisation

6.1 Notes Générales

6.2 Unité de contrôle

7 Nettoyage et Maintenance

7.1 Nettoyage des cendres

7.2 Nettoyage de la vitre

7.3 Nettoyage du réservoir

7.4 Vérification des joints

8 Défaits - Causes - Solutions

8.1 Erreurs et Solutions

8.2 Causes et Solutions

9 Schéma Électrique

10 Instruction de garantie

Cher client,

Nous vous remercions d'avoir choisi l'un de nos produits.

Vous trouverez dans ce manuel toutes les informations et suggestions utiles pour utiliser votre produit avec le maximum de sécurité et d'efficacité. Veuillez lire attentivement ce manuel avant d'installer et d'utiliser nos produits.

Consignes de sécurité

Veuillez respecter les avertissements suivants :

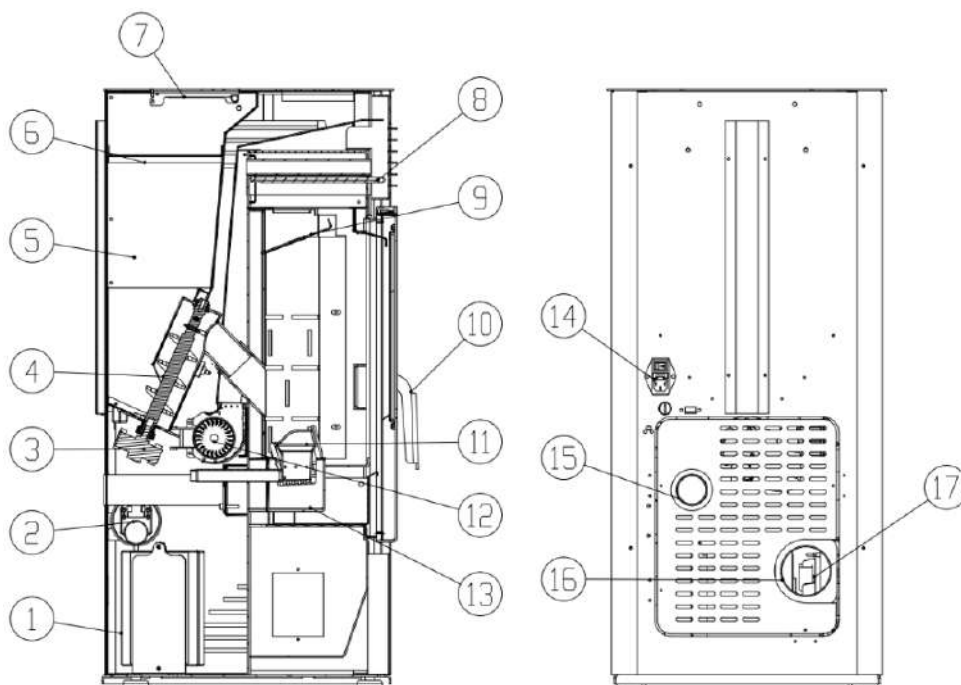
- Lire attentivement le manuel avant la première utilisation.
- Il est nécessaire d'utiliser des outils de manutention pour déplacer le poêle, afin d'éviter les blessures.
- Le poêle doit être installé par des professionnels locaux qualifiés, conformément aux exigences des lois et réglementations locales.
- La prise doit être mise à la terre de manière fiable lors de l'installation du poêle.
- En cas de combustion normale, il est interdit d'entrer en contact avec la surface du poêle, en particulier avec les poignées de porte, la vitre, les tuyaux de fumée et d'autres pièces à haute température, sans prendre des mesures d'isolation appropriées.
- Pendant l'utilisation, les personnes âgées, les enfants et les bébés doivent rester à l'écart du poêle, jusqu'à ce que la température du poêle soit redescendue à la température ambiante.
- Tout objet sensible à la chaleur doit être éloigné du poêle. Il est strictement interdit de placer des vêtements ou d'autres matériaux combustibles sur le poêle.
- Ne séchez pas directement le linge sur le poêle ! Il pourrait s'enflammer.
- Les porte manteaux doivent être éloignés du poêle (≥ 1 m).
- Ne placez pas d'objets inflammables ou explosifs autour du poêle pendant son utilisation.
- Débrancher la prise avant le nettoyage et l'entretien.
- Utiliser uniquement des pièces d'origine pour le remplacement et l'entretien.
- Conservez ces instructions pour toute référence ultérieure.



Afin de maintenir la mise à niveau technologique, les produits sont susceptibles d'être mis à niveau ou modifiés sans préavis !

1 Paramètres techniques

1.1 Plan de coupe intérieurs

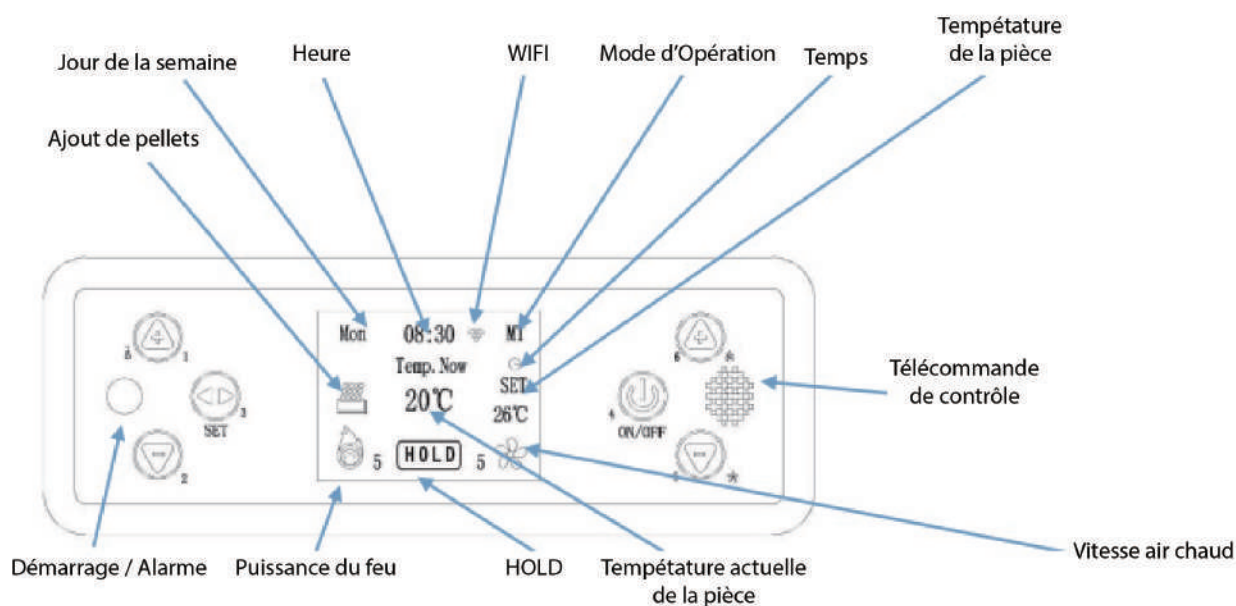


1. Carte mère	10. Poignée de porte
2. Pressostat	11. Creuset
3. Moteur de vis sans fin	12. Ventilateur d'évacuation de la chaleur
4. Vis sans fin	13. Cendrier
5. Réservoir	14. Interrupteur trois en un
6. Grille du réservoir	15. Orifice d'entrée d'air
7. Couvercle de trémie	16. Orifice d'évacuation des fumées
8. Barre de nettoyage de l'Échangeur	17. Ventilateur d'évacuation des fumées
9. Porte ignifugée	


1.2 Paramètres techniques



Hauteur	945.5mm
Largeur	440mm
Profondeur	507.5mm
Poids total	92kg
Diamètre du conduit de fumée	80mm
Puissance maximale	9.76kw
Puissance minimale	2.93kw
Consommation de Pellet	0.6-2.0kg/h
Capacité du trémie	18kg
Alimentation électrique	220-240V/50Hz
Consommation électrique Max / Nominale	350w / 80W
Fusible électrique	3.0 A
Débit massique des gaz de combustion	3.3-6.0g/s
Température maximale des fumées à la sortie	ca.200°C
Température minimale des fumées à la sortie	ca.105°C
Tirage minimal de la cheminée	Min.10Pa



2 Interface Introduction





Description :


- 

Bouton ON/OFF ; appuyez  pendant 3 secondes pour démarrer ou arrêter le poêle ; appuyer brièvement pour annuler ou sortir des menus.
- 

Touche de réglage ; appuyez  pour entrer dans le menu de réglage, régler l'heure actuelle, le mode de combustion, l'allumage et l'extinction.
- 

Touche de réglage de la température ambiante/Touche plus.
- 

Touche de réglage de la température ambiante/Touche moins.
Lorsque le poêle fonctionne, appuyer sur cette touche pour vérifier la température des fumées.
- 


Touche de réglage de la puissance de feu, appuyez sur cette touche pour entrer dans le mode de réglage de la puissance de feu, de faible à forte, de 1 à 5, appuyez sur "+" ou "-" pour ajuster.
- 

Touche de réglage de la vitesse d'aspiration, appuyez sur cette touche pour entrer dans le mode de réglage de la puissance du vent, de faible à forte, 1 à 5, appuyez sur "+" ou "-" pour régler.

3 Fonctions et procédures de fonctionnement

3.1 Démarrage


Branchez l'alimentation électrique → Mettre l'interrupteur sur ON → le voyant d'alimentation s'allume →

appuyez  pendant 3 secondes → l'écran s'allume et affiche "ON" le poêle commence à s'allumer.



Note : Lors de la première utilisation du nouveau poêle, il y aura un peu de fumée et une odeur âcre, cela est dû au chauffage de la peinture et de l'huile sur la plaque.


3.2 Arrêt

Appuyez  pendant 3 secondes → l'écran affiche "OFF", ce qui signifie que le poêle entre dans la phase d'arrêt, le moteur de la vis sans fin arrête de charger les pellets, le moteur d'extraction et le moteur de convection continuent à fonctionner jusqu'à ce que le poêle se refroidisse et que la température des fumées soit inférieure à 50°C, puis le poêle entre en mode HOLD.





L'écran se présente comme suit :

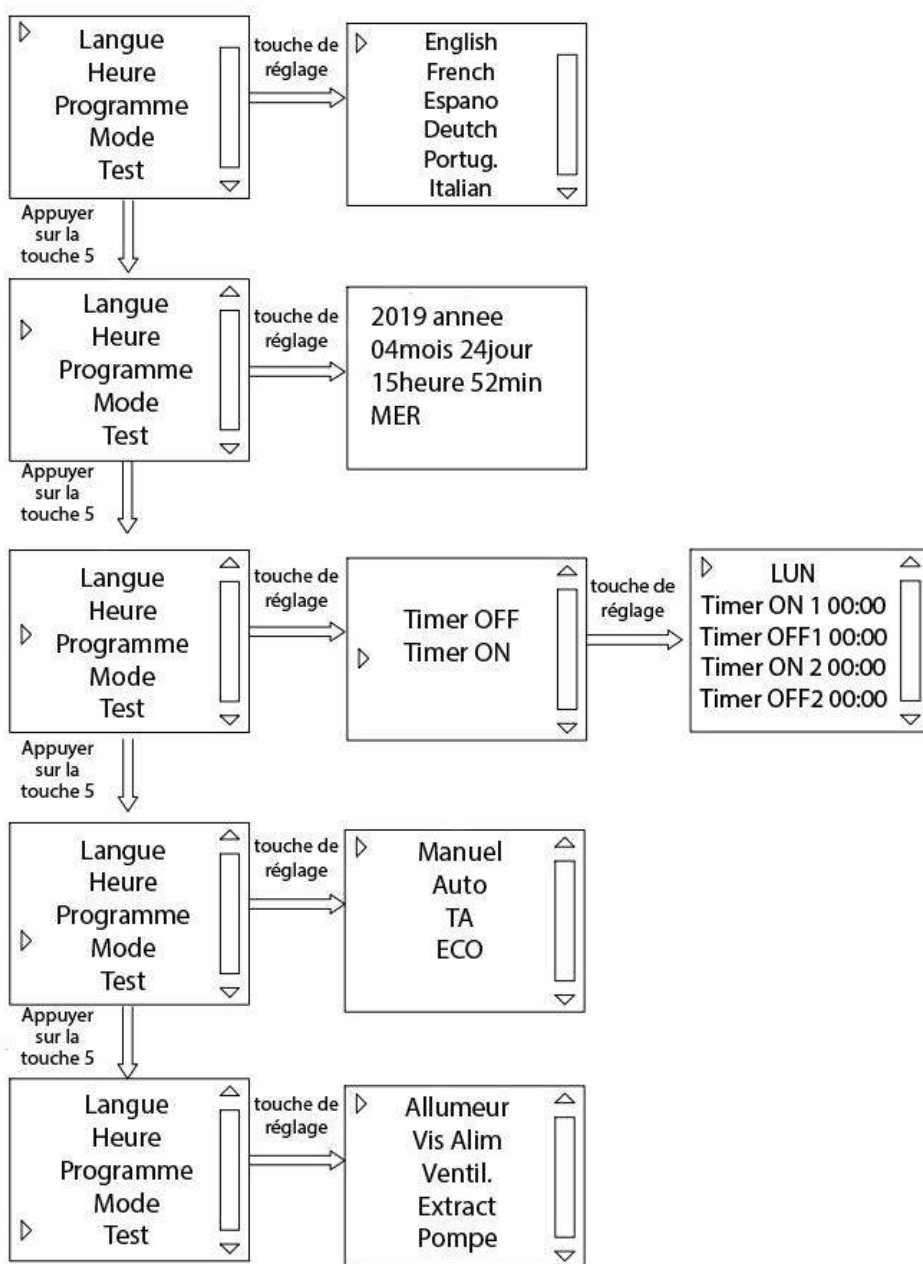


3.3 Menu

1. Appuyez sur la touche  :



2. Lorsque le poêle fonctionne, appuyez sur la touche  pour faire apparaître successivement les menus suivants : LANGUE, HEURE, PROGRAMME, MODE, TEST, INFORMATION, LUMINOSITE, RESET, TECH, USINE, WIFI (comme sur l'image ci-dessus). Appuyez sur   pour le faire défiler puis appuyez sur  pour entrer dans l'interface du menu choisi.



Langue : Anglais, Français, Espagnol, Allemand, Portugais et Italien.

Heure : Apparaît dans l'ordre suivant : année, mois, date, heure, minute, jour de la semaine.

Programme : Cela signifie que le poêle allume automatiquement le TEMPS ON1 à 00:00, éteint le TEMPS OFF1 à 00:00, puis allume le TEMPS ON2 à 00:00 TEMPS OFF2 à 00:00.

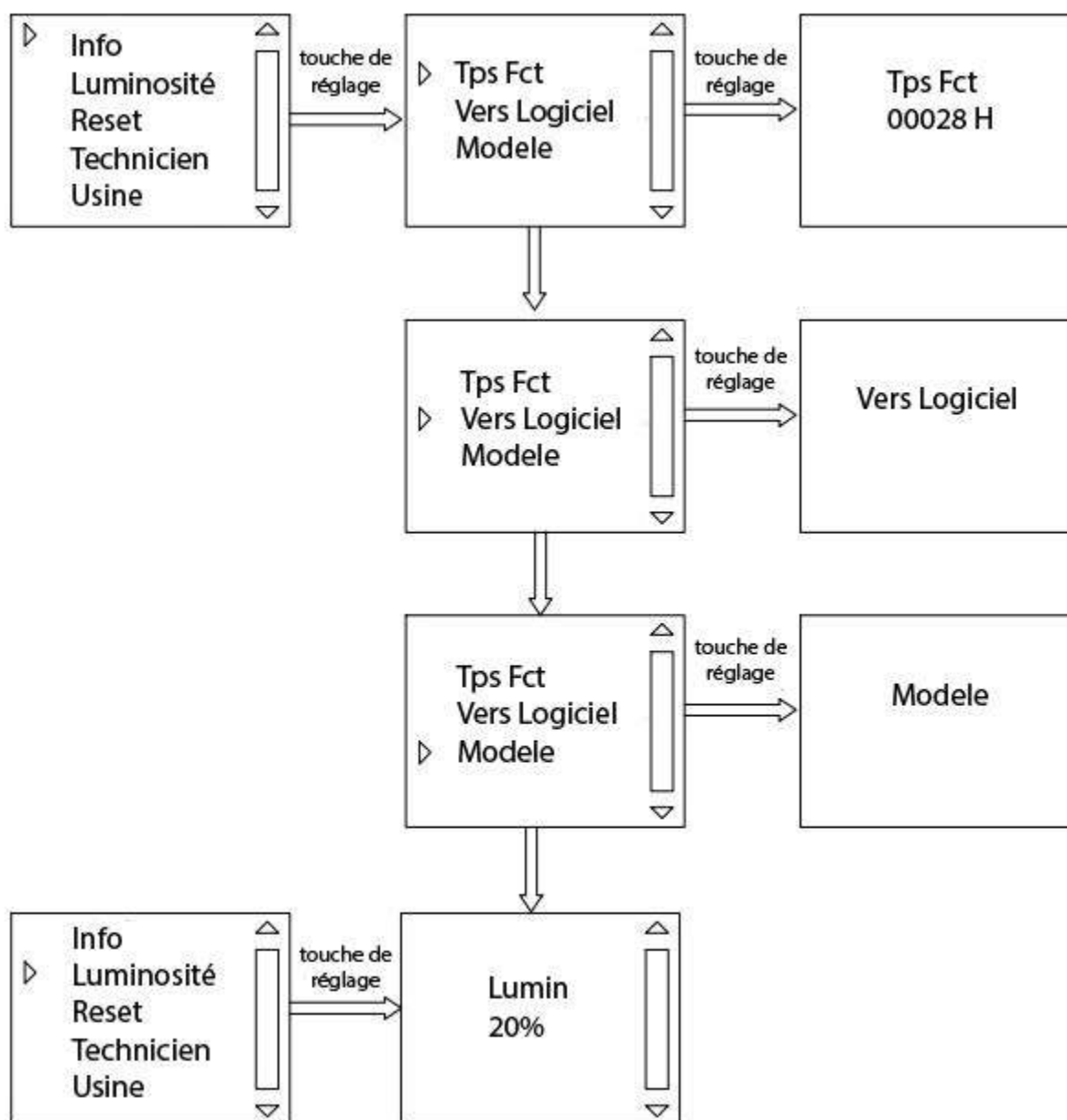
Test : En mode veille, vous pouvez vérifier si l'allumage, le moteur de la vis sans fin, le ventilateur de convection et le moteur d'extraction sont correctement alimentés en électricité.

Manuel : Puissance de feu non réglable automatiquement dans ce mode.

Auto : Le poêle fonctionne en fonction d'un capteur de température intégré ; une fois la température prédéfinie atteinte, celui-ci fonctionne à la puissance de feu la plus faible.

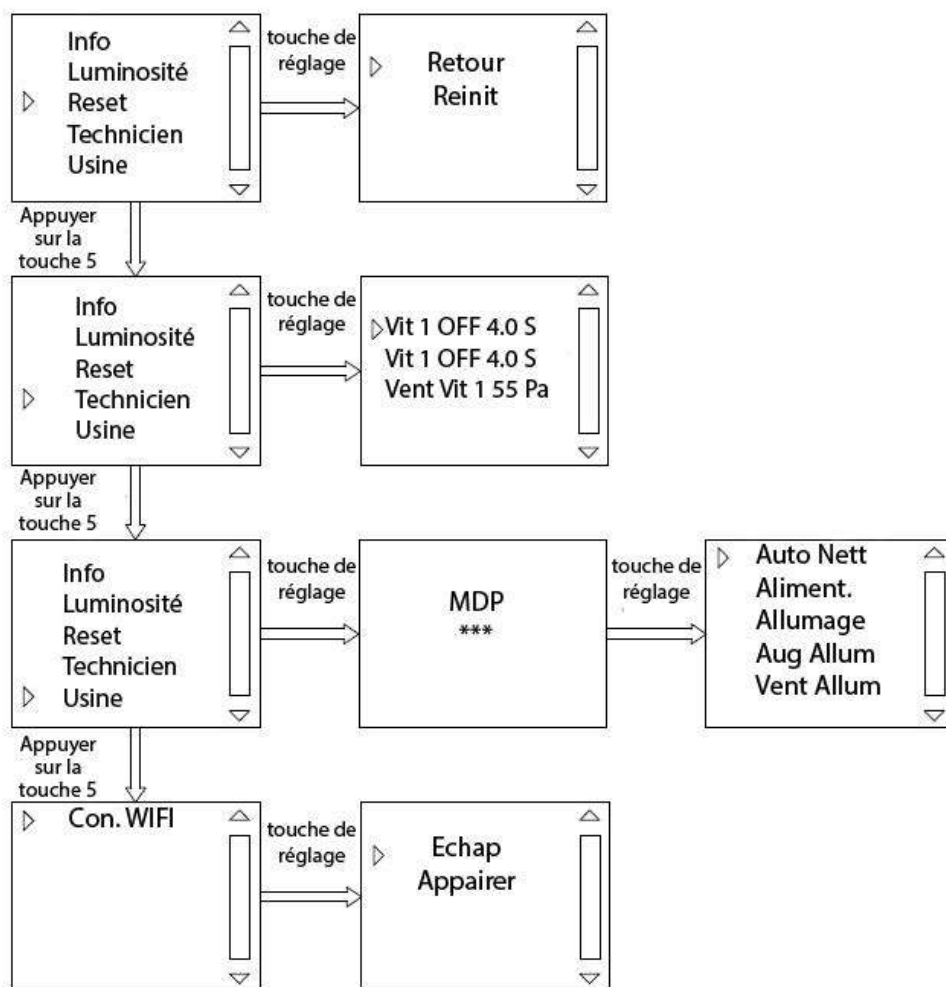
TA : Le poêle fonctionne en fonction de l'interrupteur de contrôle de la température intérieure (interrupteur de contrôle de la température intérieure). Une fois la température pré réglée atteinte, le poêle fonctionne au minimum pendant 15 minutes, si la température de la pièce continue d'augmenter, le poêle s'arrête de fonctionner. Lorsque la température est inférieure de 2°C à la température pré réglée, le poêle se rallume.

ECO : Le poêle fonctionne à la puissance maximale lorsqu'il n'a pas atteint la température pré réglée, et à la puissance minimale pendant 15 minutes si la température de la pièce continue d'augmenter, le poêle s'arrête de fonctionner. Lorsque la température est inférieure de 2°C à la température pré réglée, le poêle se rallume.



Information : Affichage de la durée totale de fonctionnement, de la version du programme et le modèle de poêle.

Luminosité : Luminosité du rétro-éclairage de l'écran.



Reset : Rétablir les paramètres d'usine (si vous avez besoin d'une modification, veuillez contacter un professionnel avant de procéder à la modification).





Technicien : Ceci permet de régler la période de travail et la période d'arrêt du moteur de la vis sans fin et la vitesse de l'extracteur des fumées à chaque niveau de puissance du feu pendant le fonctionnement du poêle (si vous avez besoin d'une modification, veuillez contacter un professionnel avant de procéder à la modification).

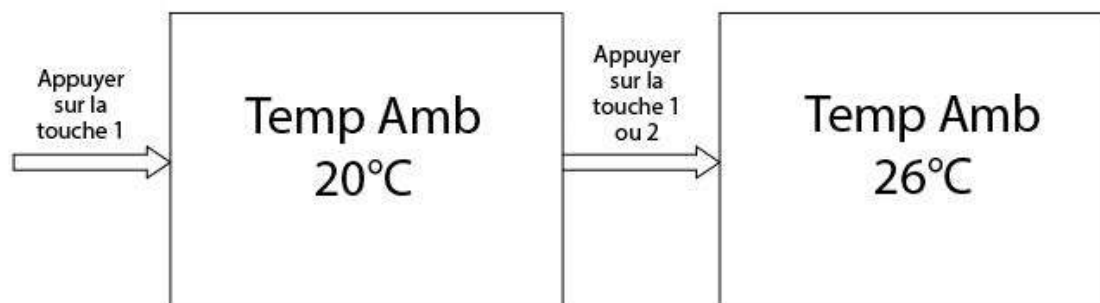
Usine : Il permet de régler la période de travail et la période d'arrêt du moteur de la vis sans fin et la vitesse du ventilateur d'extraction à chaque phase d'allumage, de régler la température pour définir le succès de l'allumage (si vous avez besoin de modifications, veuillez contacter un professionnel avant de les effectuer).

Wifi : Sélection du module sans fil WIFI, instructions d'utilisation spécifiques voir les instructions d'utilisation de l'application (Clé USB en Option prochainement).


3.4 Réglage de la température




Régler la température ambiante

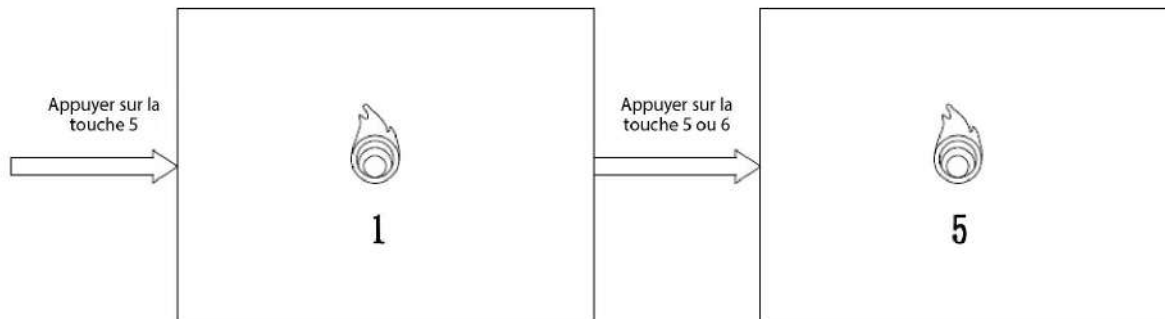
Mise sous tension, appuyer sur la touche ₁, régler la température comme vous le souhaitez, appuyer sur ₁ ou ₂ pour augmenter ou diminuer la température, appuyer sur la touche ₄ pour quitter.




Régler le niveau de puissance de feu

Appuyez ₆ pour entrer en mode de puissance du poêle, 5 niveaux de puissance, allant de 1 à 5, le 1er niveau étant le plus faible et le 5ème le plus fort. 1 image affichée correspond au 1er niveau, 2ème image affichée correspond au 2e niveau, etc.


Appuyez ₆ ou ₅ pour régler, puis appuyez sur ₄ pour confirmer et quitter.






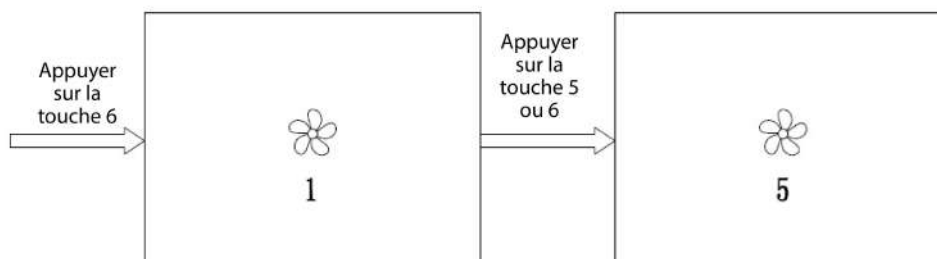
Les paramètres ont été configurés en usine et ne nécessitent normalement aucun ajustement. En cas de réglage dû à la différence de pouvoir calorifique des pellets, évitez de trop charger les pellets, ce qui provoquerait un feu trop fort, gaspillerait les pellets et réduirait la durée de vie du poêle. Voici comment vérifier si le feu est trop fort : pendant le fonctionnement normal, appuyez sur ₂ pour vérifier la température des fumées (Temp Fum), elle doit être inférieure à la valeur nominale de l'usine, $\leq 200^{\circ}\text{C}$. Si la température de celle-ci est trop élevée, cela signifie que le feu est trop fort, réduire la quantité de pellets en fonction de la puissance demandée.

Temp Fum	166.5°C
Surpress	83 Pa
Debit	65%

Régler la vitesse du moteur de ventilation

Appuyez ⁵  pour entrer dans le mode de réglage de la vitesse du moteur de ventilation, 5 niveaux de vitesse, allant de 1 à 5, le 1er niveau étant le plus faible et le 5ème niveau le plus fort. L'affichage 1 sur l'écran correspond au 1er niveau, l'affichage 2 sur l'écran correspond au 2ème niveau, etc.

Appuyez ⁶  ou ⁵  pour régler, puis appuyez sur ⁴  pour confirmer et quitter.



3.5 Paramètres du poêle

(Exemple Anita 10) PARAMETRES GENERAUX

PIECES	Niveau de puissance 1	Niveau de puissance 2	Niveau de puissance 3	Niveau de puissance 4	Niveau de puissance 5
Moteur de vis sans fin	OFF: 4.5 S ON: 1.5 S	OFF: 5.0 S ON: 2.0 S	OFF: 4.5S ON: 2.5 S	OFF: 4.0 S ON: 2.5 S	OFF: 3.5 S ON: 2.5 S
Ventilateur d'extraction	43	44	45	46	48
<p>Moteur de vis sans fin :</p> <p>L'échelle minimale est de 0,1 s et la plage de réglage de l'arrêt/marche est de 0 à 9,9 s. Par exemple, arrêt de la première vitesse : 5,5 s, marche de la première vitesse : 1,5 s, ce qui signifie arrêt de 5,5, marche de 1,5 s et cycle.</p> <p>Ventilateur d'extraction :</p> <p>La plage de régulation est comprise entre 32% et 100% (72v-230v). Plus la valeur est grande, plus la vitesse de ventilation sera importante. Par exemple, la vitesse maximale est de 100, la minimale est de 32.</p>					

Note : Ce paramètre n'est donné qu'à titre indicatif, car les paramètres doivent être modifiés en fonction du pouvoir calorifique des granulés !

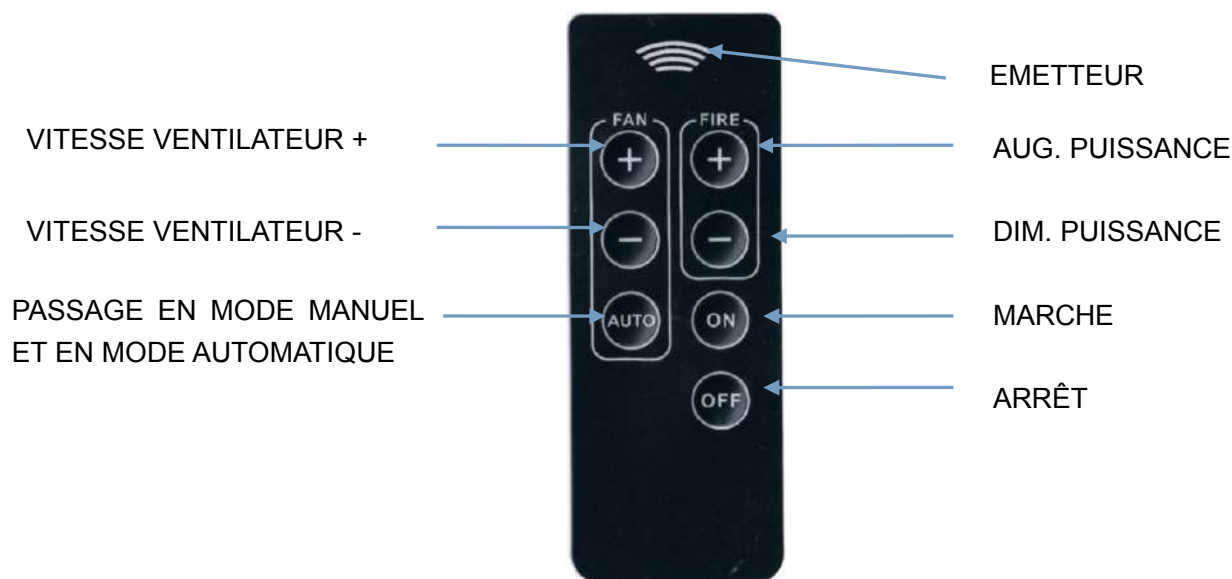
3.6 Fusible

La prise d'alimentation à l'arrière du poêle est équipée d'un fusible pour éviter les surtensions et les surintensités.

Lorsque le fusible est grillé, veuillez le remplacer par un fusible identique.

Note : un fusible de rechange se trouve dans l'interrupteur trois-en-un.

4 Mode d'emploi de la télécommande



REMARQUES :

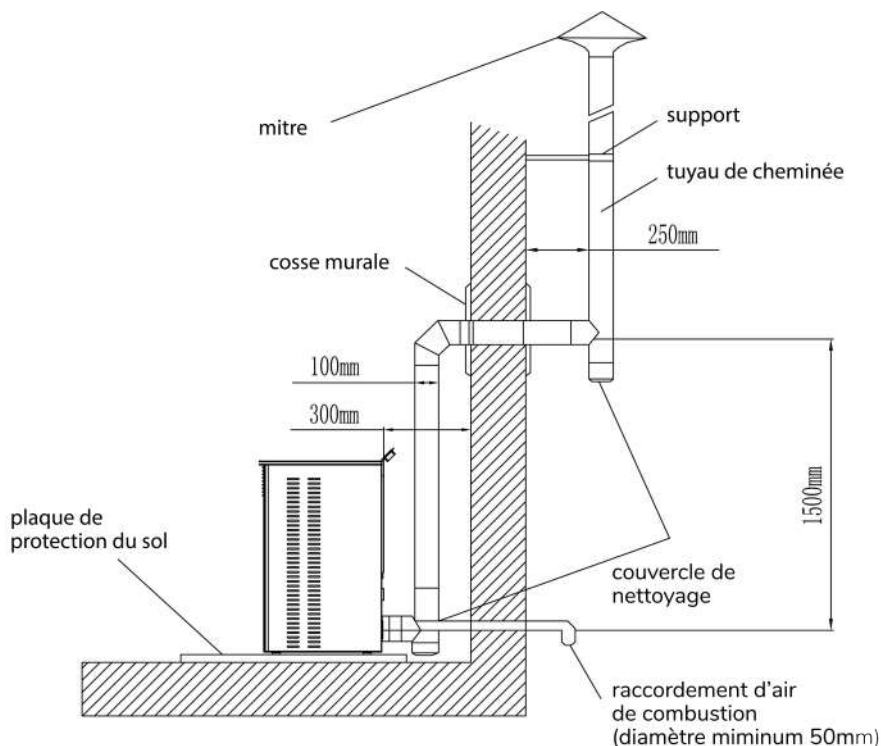
- 1) En fonctionnement, la télécommande doit pointer vers le poêle.
- 2) Lorsque vous n'utilisez pas la télécommande pendant une longue période, retirez la pile : CR2025.

5 Installation du poêle

- Le poêle doit être installé sur un sol approprié, solide et de niveau.
- Le diamètre minimum d'un conduit de fumée est de 80 mm, et celui-ci doit être en métal ou en d'autres matériaux résistant à la chaleur et pouvant résister à une température de 220°C.
- Le joint du conduit de fumée doit être scellé car le poêle ne peut fonctionner que sur la base de la pression différentielle dans celui-ci et du tirage dans la cheminée !!!
- Évitez de dévier le conduit de raccordement Les conduites horizontales doivent être inclinées d'environ 3 à 5°, les conduites verticales d'une hauteur de 3 mètres, afin de créer une pression différentielle adéquate, mais la longueur totale des conduites doit être inférieure à 8 mètres.
- Les conduits de fumée doivent être utilisés uniquement pour ce poêle, ils ne doivent pas être partagés avec d'autres appareils.
- Les conduits de fumée ne peuvent être constitués que de matériaux résistants à la chaleur et aux flammes.
- Ne placez pas la sortie du conduit dans une zone fermée ou semi-fermée, comme un abri de voiture, un garage, un grenier, une zone basse et un couloir étroit, etc. La sortie du conduit doit être éloignée d'au moins 10 mètres des objets inflammables.
- Il est interdit de réduire le diamètre de l'installation, qui doit être équipée d'un dispositif empêchant le retour de la fumée et de la pluie.
- Le poêle doit être correctement raccordé au conduit de fumée par l'installateur qualifié !!!
- Note : L'installation du poêle doit être conforme aux réglementations et règles locales.

5.1 Conduit de Raccordement des Fumées

1. Mesurez et repérez pour le raccordement du conduit de fumée (prendre la plaque de protection du sol comme référence).
2. Traversée de mur, il faudra respecter les règles en vigueur concernant la mise en œuvre de conduit de fumisterie.
3. Voici un schéma d'installation standard à titre de référence (le tuyau droit de 1,5 m est placé à l'intérieur) :



5.2 Protection du sol

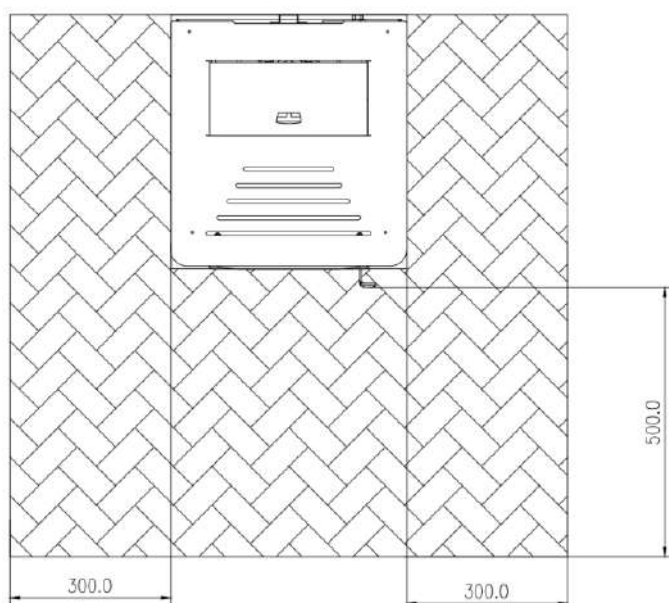
Dans le cas d'un sol inflammable (comme le bois ou la moquette), une plaque de protection résistant au feu est nécessaire, comme le verre, l'acier, la céramique, etc.

Le tapis de protection ignifuge doit être plus grand que la surface de contact entre le poêle et le sol.

Mur frontal : min. 500mm.

Chaque mur latéral : min. 300mm.

Comme indiqué ci-dessous :



5.3 Distance de sécurité autour de l'appareil

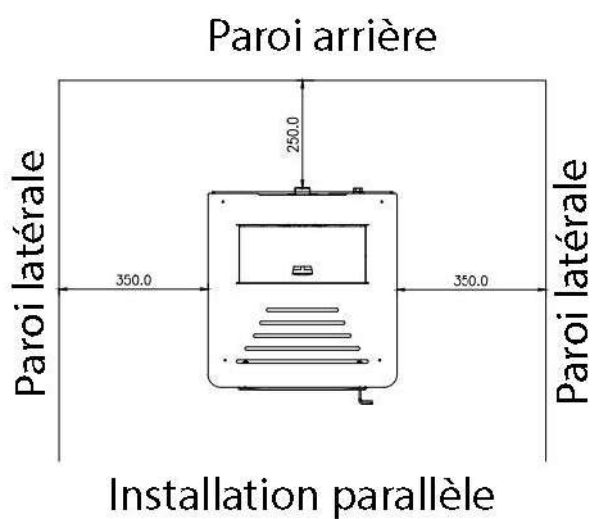
Coin : min. 250mm

Arrière : min. 250mm

Côté : min. 350mm

Devant : min. 1000mm

Comme indiqué ci-dessous :



5.4 Alimentation électrique

Prise de courant type européen : 230V/50Hz.

Consommation électrique : 80w.

Étape d'allumage : 340W (Environ 5 minutes).

Afin d'éviter tout risque pour la sécurité, le cordon d'alimentation doit être tenu à l'écart de la chaleur et des parties tranchantes.

La prise doit être mise à la terre de manière fiable.

5.5 Alimentation en oxygène pour la combustion

Pendant le processus de combustion, le poêle doit aspirer l'air de la pièce, de ce fait des Entrées d'air Haute et Basse doivent être réalisées dans celle-ci.

6 Étapes générales et instructions d'utilisation

6.1 Notes Générales

Le poêle doit être installé correctement.

Il est nécessaire d'utiliser des granulés de haute qualité (la norme des granulés est DIN 51731, et OENORM M 7135, DIN +, ou similaire). Diamètre des granulés : 6 mm, longueur ≤ 25 mm.

Lors de la phase initiale d'utilisation, il convient d'essayer différentes marques de granulés, puis de choisir une marque qui possède un pouvoir calorifique élevé mais une faible teneur en cendres et un faible risque de mâchefer. Les granulés à forte teneur en cendres augmentent la fréquence de nettoyage, et les granulés trop riches en eau bloquent la vis sans fin, ce qui entraîne le dysfonctionnement du poêle.

Le produit n'est pas adapté à la combustion du bois et ne fonctionne pas comme un incinérateur.

Il est strictement interdit de mettre des déchets, des ordures et divers plastiques dans le poêle pour les brûler.

Les conditions de garantie et les articles du présent document ne seront pas valables si l'une des situations susmentionnées se produit.

Si le poêle est utilisé conformément au manuel, aucune surchauffe n'est possible.

Une utilisation non conforme aux instructions peut endommager les composants électriques (tels que les ventilateurs, le moteur de la vis sans fin, l'unité de commande, etc.) et réduire leur durée de vie.

6.2 Unité de contrôle

Le poêle est équipé d'un microprocesseur et de composants de contrôle.

Toutes les fonctions et tous les réglages peuvent être effectués à l'aide du panneau de commande monté sur le dessus du poêle.

Les réarmements des défauts doivent être approuvés par des professionnels.

Une utilisation ou des réglages incorrects peuvent endommager le poêle et rendre caduques les conditions et les articles de la garantie.

Solution d'allumage en cas d'échec de l'auto-allumage :

En cas d'échec de l'auto-allumage, retirez tous les granulés du creuset, remplacez-le correctement et redémarrez le poêle. Sinon, une trop grande quantité de granulés dans le creuset pendant la phase d'allumage peut provoquer une détonation.

Remplissage de granulés de bois**Attention !** Risque d'incendie !

Tenez les sacs en plastique des granulés éloignés du poêle pendant l'alimentation en granulés.

Les granulés ne doivent pas déborder du couvercle de la trémie, les granulés en trop doivent être enlevés.

Afin d'éviter que le feu ne s'éteigne, veillez à maintenir les granulés à un niveau de remplissage adéquat dans la trémie.

Vous pouvez remplir les granulés si vous voyez la vis sans fin au fond de la trémie.

La hauteur de stockage des granulés doit être vérifiée régulièrement.

Sauf pour le processus d'alimentation, le couvercle de la trémie doit être fermé dans tous les cas.

Attention ! Pour éviter les brûlures à haute température, portez toujours des gants de protection pour ouvrir le couvercle de la trémie.

7 Nettoyage et Maintenance**General**

Attention ! Avant toute opération d'entretien, il est nécessaire d'éteindre le poêle et d'attendre qu'il soit refroidi à la température ambiante, puis de débrancher la prise.

L'intervalle de nettoyage dépend de la qualité des granulés et de la puissance de chauffage moyenne.

Les granulés humides ou à forte teneur en cendres et en sciure peuvent perturber l'intervalle de nettoyage normal. Il convient donc de toujours utiliser des granulés de haute qualité.

Calendrier d'entretien (Référence)

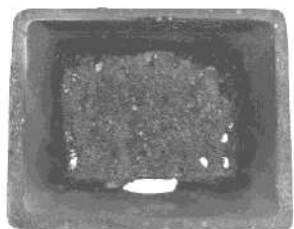
Intervalle / Pièces	1 Jour	2-3 Jours	15 Jours	30 Jours	1 An
Creuset	•				
Porte creuset		•			
Cendrier		•			
Vitre		•			
Conduit de fumée				•	
Tuyau de fumée					•
Joint du cadre de la porte					•
Pile de la télécommande					•

7.1 Nettoyage des cendres

Nettoyage du creuset

Vérifiez régulièrement le creuset avant d'utiliser le poêle. Assurez-vous que le conduit de raccordement est exempt de cendres, de suie ou de scories. Le creuset doit être correctement placé dans le foyer.

Lorsque le brûleur est refroidi à la température ambiante et qu'il n'y a plus de flamme, l'aspirateur peut être utilisé pour nettoyer les cendres.



Exemple de creuset sale



Exemple de creuset propre

Nettoyage de la base du porte creuset

Chaque fois que vous nettoyez le creuset, vérifiez si la base située en dessous ne contient pas trop de cendres. Si la quantité de cendres est trop importante, la quantité d'oxygène dans la chambre diminuera, ce qui entraînera une mauvaise combustion. Nettoyez la base à l'aide d'un aspirateur à cuve métallique.



Exemple de base sale



Exemple de base propre

Attention ! L'aspirateur ne peut être utilisé pour nettoyer les cendres que lorsqu'il est refroidi à la température ambiante et qu'il n'y a plus de braises volantes.

Nettoyage du cendrier

Tous les 2 ou 3 jours, vérifiez les cendres dans la boîte à cendres et retirez-les.

L'aspirateur ne peut être utilisé pour nettoyer les cendres que lorsque celles-ci sont refroidies à la température ambiante et qu'il n'y a plus de braises volantes.



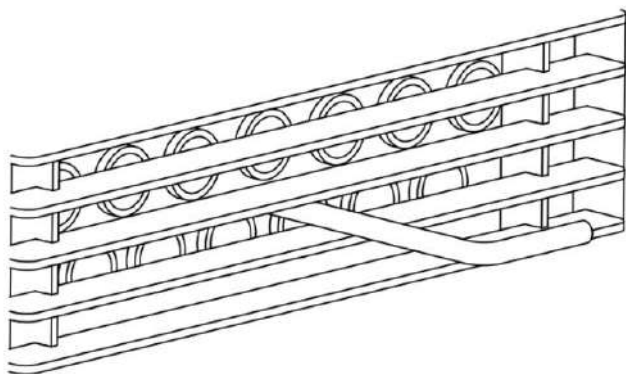
Exemple de cendrier sale



Exemple de cendrier propre

Nettoyage des tuyaux de l'échangeur de chaleur

Chaque fois que vous allumez le poêle, poussez et tirez la tige de nettoyage des cendres plusieurs fois, cela aidera à améliorer l'efficacité de l'échange de chaleur.



Nettoyage de la plaque anti-feu supérieure dans le foyer

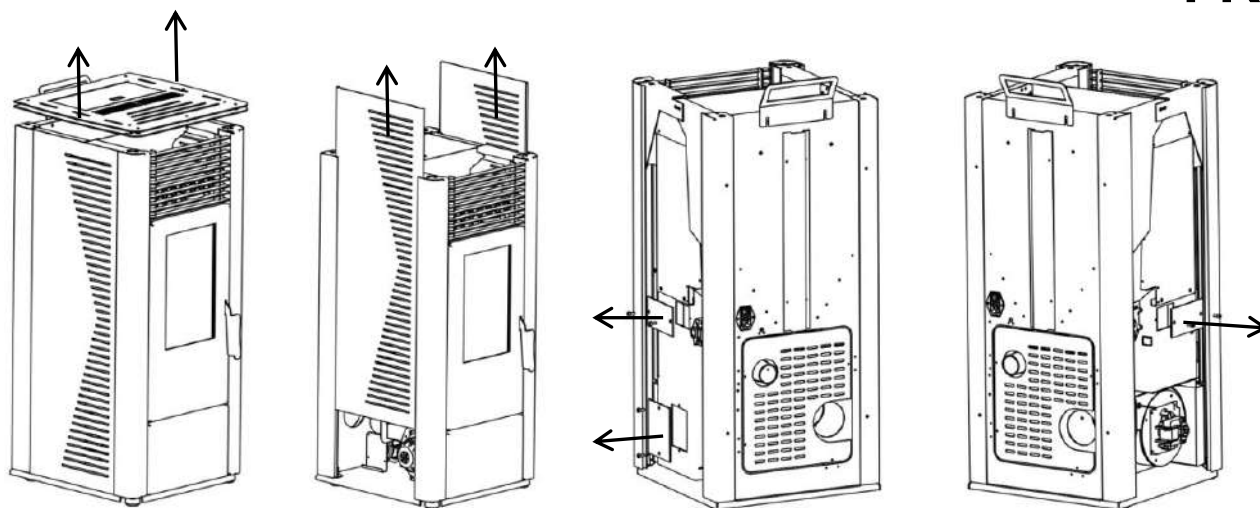
Toutes les deux semaines, avant d'allumer le poêle, déplacez manuellement cette plaque légèrement vers le haut et vers l'avant, puis la retirer, enlever les cendres qu'elle contient et la remettre en place correctement après l'avoir nettoyée.



Nettoyage des tubes de fumée à l'intérieur du poêle

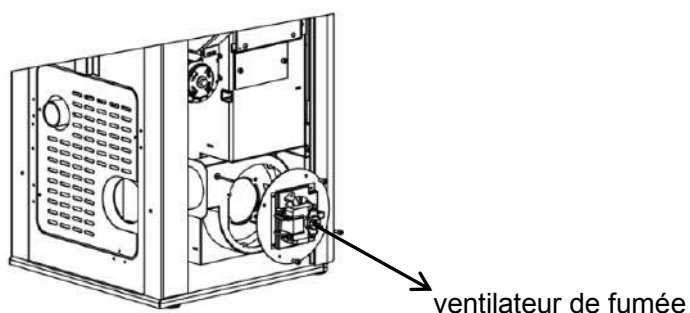
Les tubes de fumée à l'intérieur du poêle doivent être nettoyés au moins deux fois par an, ou lorsqu'environ 500 kilogrammes de granulés ont été brûlés, ou que le poêle a fonctionné pendant plus de 300 heures. Les deux extrémités des tubes doivent être nettoyées.

- Retirer manuellement le couvercle supérieur vers le haut.
- Démonter les panneaux latéraux.
- Retirer les 6 vis du couvercle du cendrier à l'aide d'une clé à six pans creux (4mm).
- Retirer le couvercle des 3 plaques et les 3 joints d'étanchéité.
- Nettoyer les cendres des tubes de fumée à l'aide d'un aspirateur métallique.
- Après le nettoyage, il faut assembler les pièces dans l'ordre inverse et veiller à ce que les plaques de recouvrement soient correctement et fermement fermées.



Nettoyage du ventilateur de fumée

Pour vérifier et nettoyer le ventilateur de fumée, dévissez les quatre boulons à tête hexagonale du ventilateur de fumée, retirez lentement le ventilateur, utilisez un aspirateur pour enlever les cendres dans les tubes ou le ventilateur. Veillez à ce que le joint ne soit pas abîmé et son étanchéité avant de le réinstaller.



Nettoyage des tuyaux de fumée

Après la saison de chauffage, retirez manuellement le couvercle du T de sortie vers le bas, nettoyez-le et remettez-le en place, en veillant à ce que le joint soit en bon état et bien en place.



Couvercle



Exemple de couvercle sale



Exemple de couvercle propre

7.2 Nettoyage de la vitre

La saleté sur la vitre passe du noir au marron, au jaune et au gris pierre en raison de la qualité des granulés et de l'essence de bois. Essayez les salissures à l'aide d'un chiffon humide. N'utilisez pas de produits de nettoyage caustiques ou de brosses métalliques dures pour nettoyer les salissures, sinon le verre résistant aux hautes températures risque d'être rayé.



Exemple de vitre sale



Exemple de vitre propre

7.3 Nettoyage du réservoir

Lorsque le poêle n'est pas utilisé, vous devez retirer tous les granulés du réservoir à l'aide d'un aspirateur muni d'une longue rallonge. Si le combustible reste dans le réservoir, il risque de s'humidifier, de s'agglomérer et d'être difficile à allumer au début de la saison suivante.

Si l'embout de l'aspirateur ne correspond pas à la grille du couvercle du réservoir, veuillez retirer la grille pour faciliter le nettoyage.



Agglomération de granulés de mauvaise qualité



Recommandation de bons granulés de bois

Attention : débrancher la prise avant le nettoyage.

7.4 Vérification des joints

Les cordons d'étanchéité de la porte et de la vitre doivent être vérifiés au moins une fois par an. Placez un morceau de papier entre le cordon d'étanchéité et la porte, fermez celle-ci, tirez sur le papier, si vous ne parvenez pas à le retirer, c'est qu'il est en bon état. Si le papier peut être retiré, cela signifie que le cordon d'étanchéité est endommagé ; faites-le remplacer.

8 Défaits - Causes – Solutions

8.1 Erreurs et Solutions

ALARM1:



Cause : L'intervalle d'entretien est atteint, il faut vérifier l'ensemble du poêle, le nettoyer, vérifier le programme, etc.

Solution : Entrez dans l'interface du menu TECH, trouvez l'heure de maintenance et multipliez-la par deux. Par exemple, si le nombre est 30, après avoir vu ALARM MAINTENANCE veuillez le mettre à 60, à l'avenir lorsque vous verrez à nouveau cette alarme, mettez-le à 90 et ainsi de suite.

ALARM2:



Cause : Défaut d'allumage.

Solution : 1. Vérifier la présence ou l'absence de granulés dans le réservoir, le remplir à nouveau.
2. Vérifier l'existence ou non de mâchefer ou cendres dans le creuset de combustion ; si c'est le cas, le sortir, le nettoyer, puis le replacer dans la bonne position.
3. L'allumage réussit mais des alarmes se déclenchent, peut-être que l'alimentation en Granulé est un peu faible.

ALARM3:

Cause : Température excessive des gaz de combustion.

Solution : Diminuer l'alimentation en granulés.

ALARM4:

Cause : Température excessive dans la trémie.

Solution : 1. Diminuer l'alimentation en granulés.

2. Défaut du capteur de contrôle de la température dans la trémie, remplacer par un nouveau capteur.

ALARM5 :

Cause : Le réservoir est vide.

Solution : Remplir la trémie et redémarrer le poêle.

ALARM6:

Cause : Problème de sonde de fumée : mauvaise correspondance ou mauvais contact.

Solution : 1. Contrôler la connexion de la sonde de fumée.

2. Changer la sonde de fumée.

ALARM7:

Cause : Problème de pressostat ou conduit de fumée avec un tirage trop faible.

Solutions : 1. Revérifier ou remplacer le pressostat.

2. Revérifier ou remplacer le ventilateur d'extraction.

3. Vérifier l'étanchéité de la porte.

4. Contrôler et nettoyer le conduit de fumée, contrôler le tirage.

ALARM8:

Cause : Problème de capteur de température ou mauvais contact.

Solution : 1. Vérifier le capteur de température ambiant.

2. Remplacer celui-ci.

ALARM9:

Cause : Surchauffe des gaz de combustion.

Solution : 1. Diminuer l'alimentation en granulés.

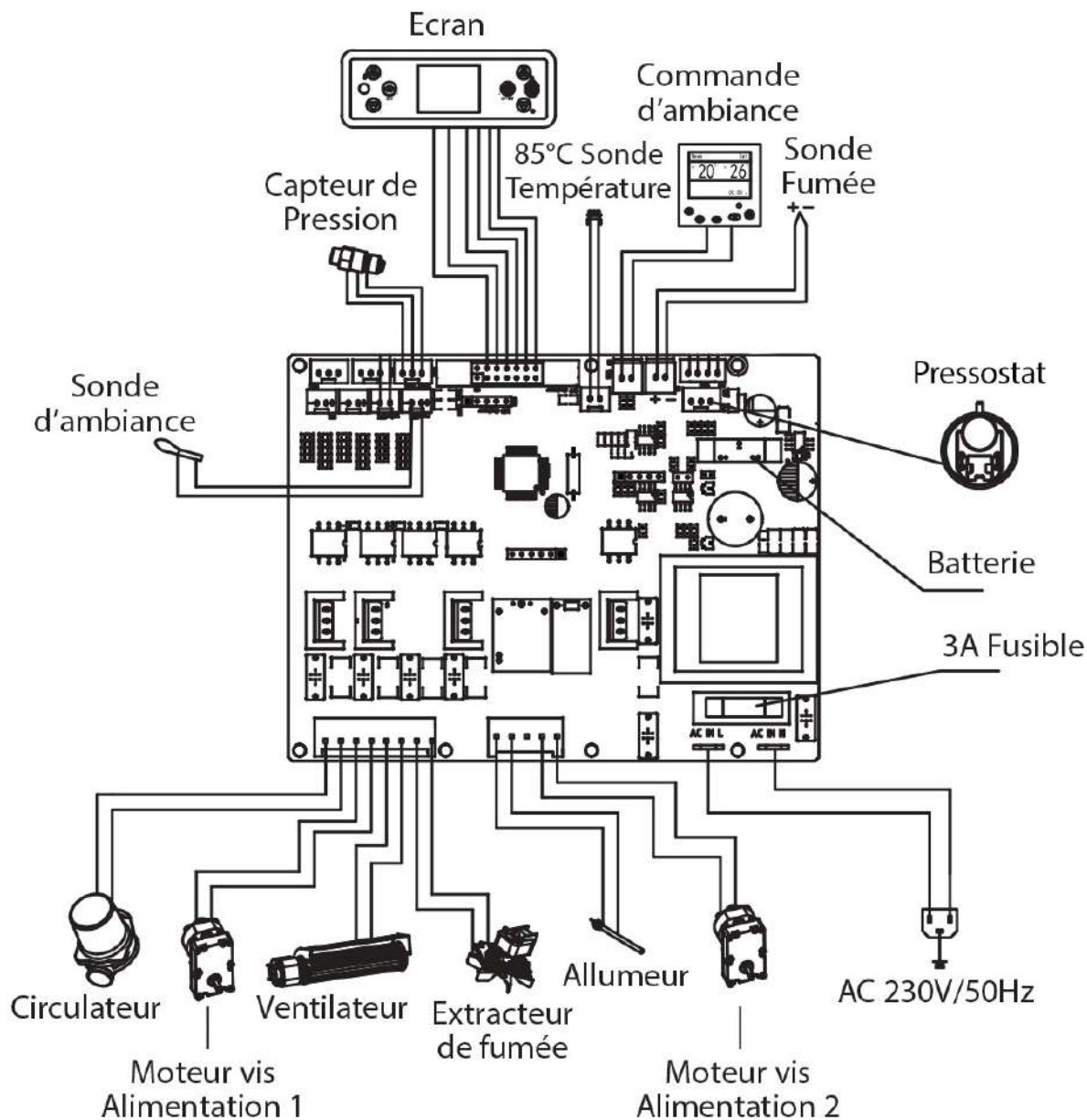
2. Modifier la valeur de température de limitation de l'alimentation (après avoir contacté le Service Technique).

8.2 Causes et solutions des défaillances

Item	Défauts	Causes	Solutions	Remarques
1	Le feu brûle faiblement avec une flamme orange ; le verre avant devient progressivement noir et le brûleur se remplit de pellets.	Pas assez d'air pour la combustion.	<ol style="list-style-type: none"> 1. Le creuset doit tenir fermement dans son support. 2. Eliminer les cendres et les résidus pour assurer une bonne ventilation. Si nécessaire, remplacer par des pellets de meilleure qualité. 3. Vérifiez le conduit d'entrée d'air et le conduit de fumée. Et assurez-vous qu'ils sont propres. 4. Vérifiez la cheminée. 5. Vérifiez l'étanchéité de la porte du poêle. 6. Vérifier si le ventilateur fonctionne correctement. 7. Faites vérifier et nettoyer le poêle par votre revendeur ou un technicien certifié. 	
2	Le feu est éteint, et le poêle s'arrête de fonctionner.	<ol style="list-style-type: none"> 1. La trémie est vide. 2. Pas d'alimentation granulés. 3. La porte avant n'est pas correctement fermée. 4. La qualité des pellets n'est pas suffisante. 5. Il n'y a pas suffisamment de pellets. La température du poêle est trop élevée, et le poêle cesse de livrer des pellets au brûleur en raison de la limite de température sécuritaire (contrôle de la température de 85 °C). 	<ol style="list-style-type: none"> 1. Remplir la trémie. 2. Vérifier l'erreur 3 : aucun pellet n'est délivré. 3. Attendre une heure que le poêle soit complètement refroidi. 4. Voir les exigences de maintenance dans le présent document. 5. Utiliser uniquement des pellets approuvés; 6. Demandez à un professionnel d'ajuster votre poêle et d'utiliser des pellets locaux. 7. Redémarrer manuellement le poêle après que le poêle ait totalement refroidi. 	
3	Aucun pellet n'est délivré.	<ol style="list-style-type: none"> 1. La trémie est vide. 2. Carte PC ou moteur de la vis défectueuse. 3. Le mécanisme d'alimentation de la vis est bloqué par des corps étrangers. 4. En raison de la surchauffe, la vis a atteint la LTS (limite de température sûre) et s'est arrêtée. 	<ol style="list-style-type: none"> 1. Vérifier la trémie : la remplir si nécessaire. 2. Demandez à un professionnel de vérifier le poêle; au besoin, veuillez remplacer les pièces défectueuses. 3. Nettoyez la vis ou la trémie. 4. Redémarez manuellement le poêle après que celui-ci ait totalement refroidi. 	

Item	Défauts	Causes	Solutions	Remarques
4	Le poêle brûle pendant un moment, puis s'arrête complètement de fonctionner.	<ol style="list-style-type: none"> La température de la sonde d'ambiance n'atteint pas la limite minimale. Cela peut être causé par le capteur de température. Remplacez-le. Connexion de fil défectueuse du capteur de température. Carte électronique défectueuse. 	<ol style="list-style-type: none"> Nettoyer les tubes et les ventilations, puis allumer à nouveau. Demandez à un professionnel de remplacer le capteur de température et de vérifier la carte électronique. Vérifier que les fils du capteur de température sont correctement connectés. 	
5	Le poêle ne démarre pas.	Pas d'alimentation électrique.	<ol style="list-style-type: none"> Veillez vérifier la connexion électrique et si le réseau fournit une tension suffisante. Vérifiez le fusible de sécurité derrière la trémie. 	
6	Les cendres peuvent être vues à l'extérieur du poêle.	<ol style="list-style-type: none"> La porte avant est ouverte. Le système d'échappement n'est pas scellé. 	<ol style="list-style-type: none"> Ouvrez la porte avant seulement lorsque le poêle n'est pas utilisé. Pendant le fonctionnement, gardez toujours la porte fermée. Scellez toute fuite du dispositif d'échappement, avec une bande résistante aux hautes températures, un câble d'étanchéité et des matériaux en silicone résistant à la chaleur. Remarque : vérifiez uniquement la carte électronique lorsque le poêle est débranché. Réparé par un professionnel seulement. 	
7	Bruit anormal.	<ol style="list-style-type: none"> Bruit du moteur de la vis. Bruit du ventilateur. Bruit de l'extracteur. 	<ol style="list-style-type: none"> Vérifier si le moteur de la vis fonctionne correctement. Vérifier que le ventilateur fonctionne correctement. Si nécessaire, remplacer les silent bloc résistant aux hautes températures à l'extrémité du ventilateur. Vérifier que l'extracteur fonctionne correctement. 	Le bruit normal du poêle pendant le fonctionnement est d'environ 52dB (A) parce que les moteurs continuent de fonctionner.

9 Schéma électrique



10 Instructions de garantie

Conformément à la réglementation, la période de garantie des poêles à pellets produits par notre société est de 2 ans (à compter de la date de facturation). Pendant la période de garantie, l'entreprise assurera la fourniture des pièces détachées de tous les défauts liés à un problème de qualité du produit dans le cadre d'une utilisation normale.

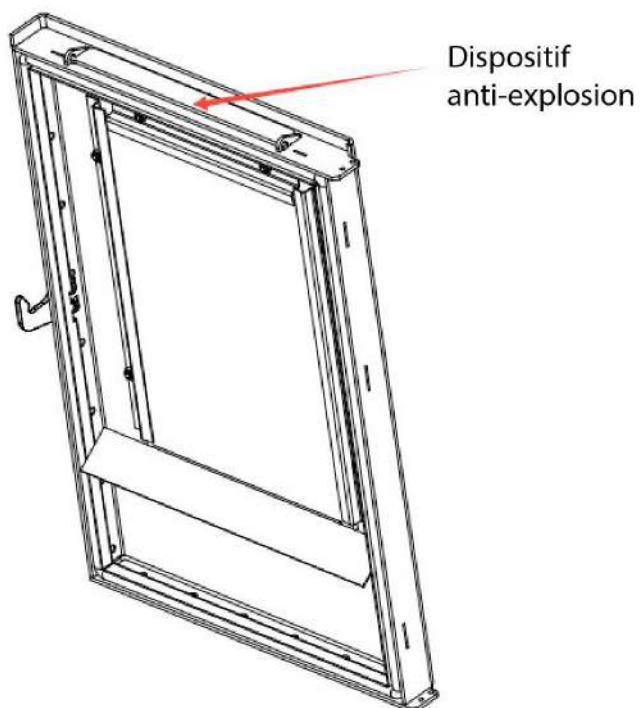
- Les poêles qui tombent en panne à cause d'une modification non autorisée ou de l'installation non conformes ne sont pas pris sous garantie.
- Si la carte de garantie et la facture d'achat sont modifiées, la garantie devient immédiatement caduque.
- Conservez la carte de garantie et la facture d'achat comme certificat de garantie de ce produit.



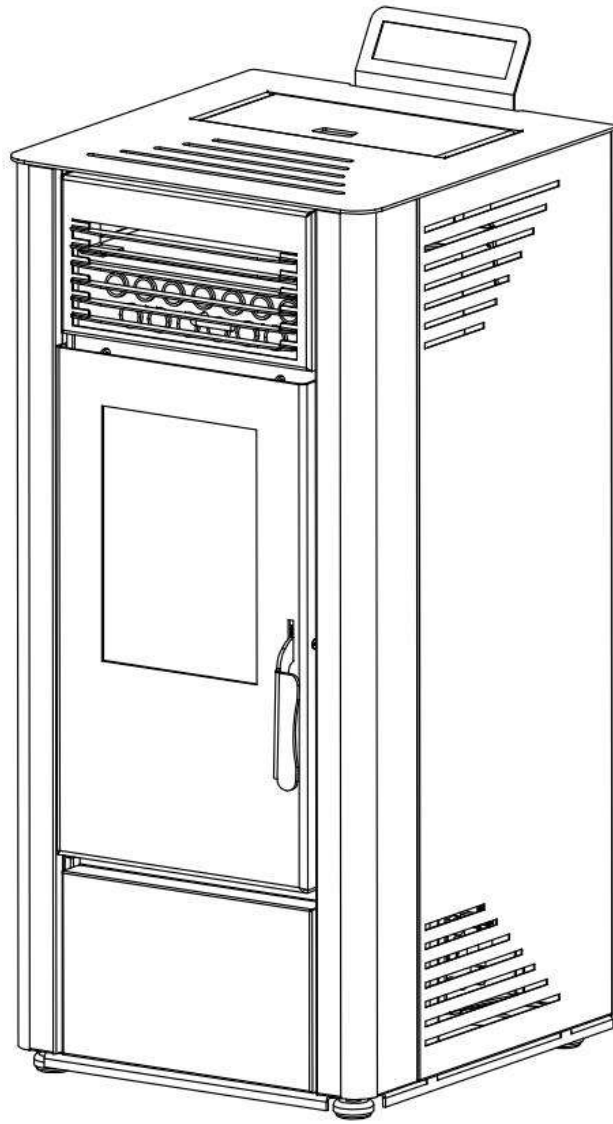
ISO9001: 2008

Anti-explosion

Certains produits sont équipés de dispositifs de sécurité anti-explosion. Avant d'allumer le produit ou, dans tous les cas, après toute opération de nettoyage, assurez-vous que le dispositif est correctement positionné dans son logement. Le dispositif est situé sur le bord supérieur de la porte du foyer.



PELLET STOVE



USER MANUAL

Contents

1 Technical settings

1.1 Interior cutting plane

1.2 Technical settings

2 Interface Introduction

3 Functions and operating procedures

3.1 Getting started

3.2 Shutdown

3.3 Menu

3.4 Setting the temperature

3.5 Stove settings

3.6 Fuse

4 Remote control instructions for use

5 Stove installation

5.1 Fume Connection Duct

5.2 Ground protection

5.3 Safety distance around the device

5.4 Electrical supply

5.5 Oxygen supply for combustion

6 General steps and instructions for use

6.1 General notes

6.2 Control unit

7 Cleaning and maintenance

7.1 Cleaning of ashes

7.2 Cleaning the glass

7.3 Cleaning the tank

7.4 Checking the seals

8 Faults – Causes – Solutions

8.1 Errors and solutions

8.2 Causes and solutions

9 Electrical diagram

10 Warranty instructions

Dear customer,

Thank you for choosing one of our products.

You will find in this manual all the useful information and suggestions to use your product with maximum safety and efficiency. Please read this manual carefully before installing and using our products.

Safety instructions

Please observe the following warnings:

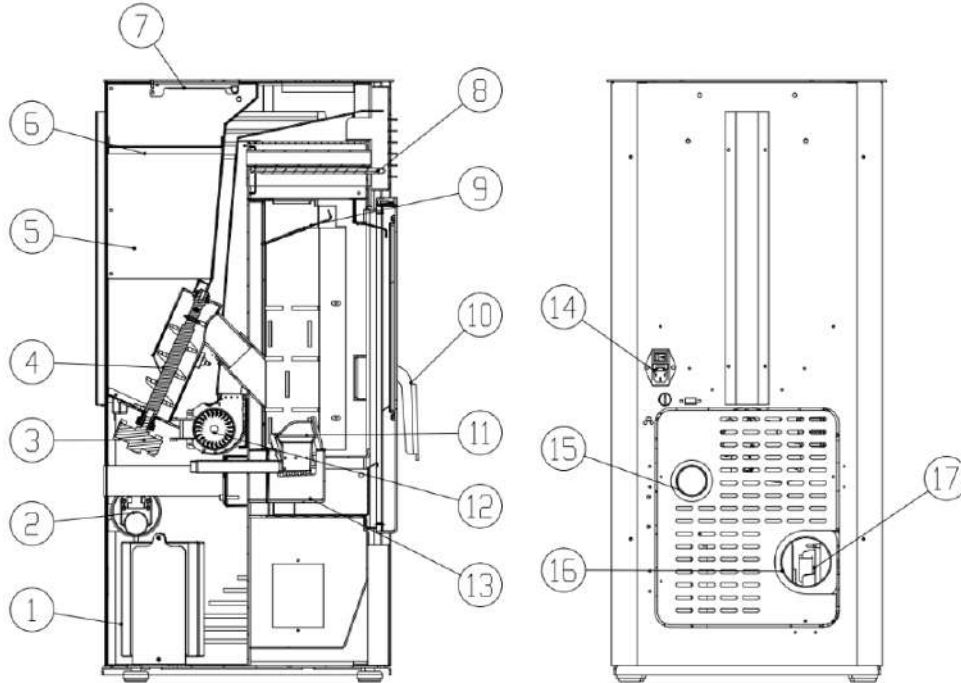
- Read the manual carefully before first use.
- It is necessary to use handling tools to move the stove, in order to avoid injuries.
- The stove must be installed by qualified local professionals, in accordance with the requirements of local laws and regulations.
- The plug must be reliably earthed when installing the stove.
- In the event of normal combustion, it is forbidden to come into contact with the surface of the stove, in particular with door handles, glass, smoke pipes and other high-temperature parts, without taking appropriate insulation measures.
- During use, elderly people, children and babies must stay away from the stove, until the temperature of the stove has returned to room temperature.
- Any heat-sensitive objects must be kept away from the stove. It is strictly forbidden to place clothes or other combustible materials on the stove.
- Do not dry laundry directly on the stove! It could catch fire.
- Coat racks must be placed away from the stove. (≥ 1 m).
- Do not place flammable or explosive objects around the stove during use.
- Disconnect the plug before cleaning and maintenance.
- Use only original parts for replacement and maintenance.
- Keep these instructions for future reference.



In order to maintain the technological standard, products are subject to upgrade or modification without notice!

1 Technical settings

1.1 Interior cutting plane

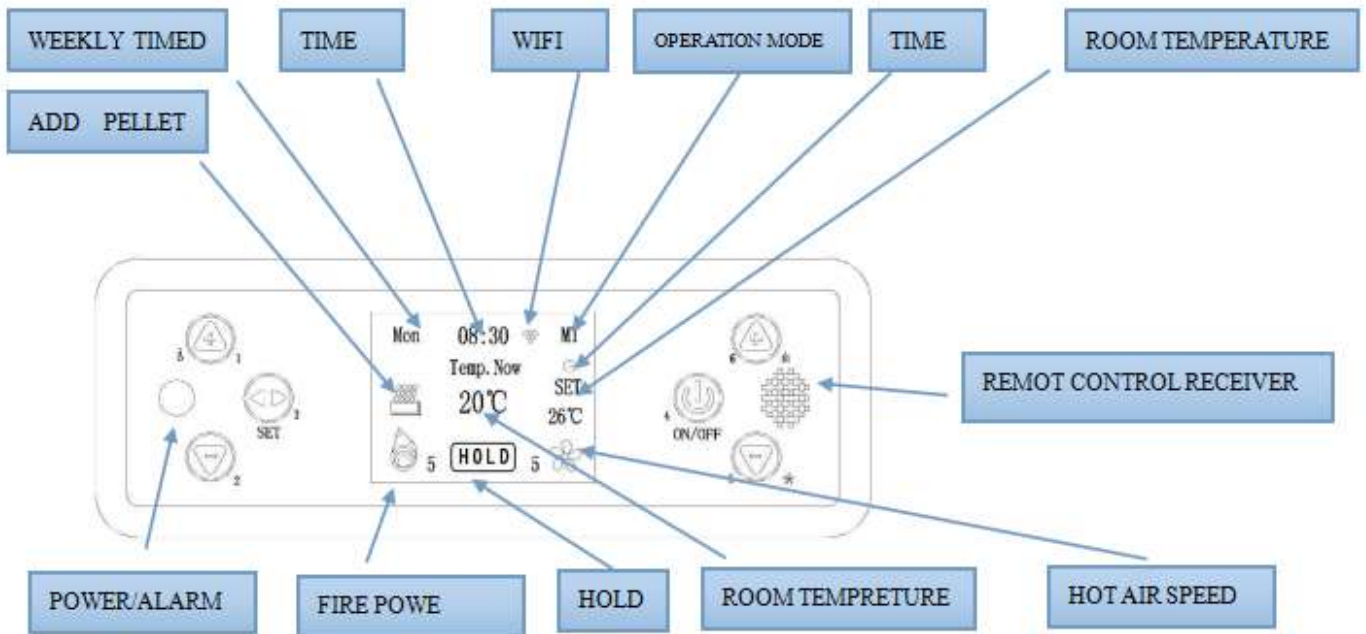


1. Motherboard	10. Door handle
2. Pressure switch	11. Crucible
3. Worm screw motor	12. Heat exhaust fan
4. Worm screw	13. Ash pan
5. Tank	14. Three-in-one switch
6. Tank grille	15. Air inlet port
7. Hopper cover	16. Fume evacuation port
8. Exchanger cleaning bar	17. Fume evacuation fan
9. Fireproof door	

1.2 Technical settings


Height	945.5mm
Width	440mm
Depth	507.5mm
Total weight	92 kg
Fume duct diameter	80mm
Maximum power	9.76kw
Minimum power	2.93kw
Pellet consumption	0.6-2.0kg/h
Hopper capacity	18kg
Power supply	220-240V/50Hz
Power consumption Max / Nominal	350w / 80W
Electrical fuse	3.0 A
Flue gas mass flow	3.3-6.0g/s
Maximum fume temperature at the outlet	ca.200°C
Minimum fume temperature at the outlet	ca.105°C
Minimum chimney draught	Min.10Pa

2 Interface Introduction




Description:



ON/OFF Button; press  for 3 seconds to switch the stove on or off; press briefly to cancel or exit the menus.



Setting key; press  to enter the settings menu, set the current time, combustion mode, ignition and extinction.



Room temperature setting key/Plus key.



Room temperature setting key/Minus key.
When the stove is running, press this key to check the flue gas temperature.




Firepower setting key, press this key to enter the firepower setting mode, from low to high, from 1 to 5, press "+" or "-" to adjust.



Suction speed setting key, press this key to enter the wind power setting mode, from low to high, 1 to 5, press "+" or "-" to set.

3 Functions and operating procedures


3.1 Getting started

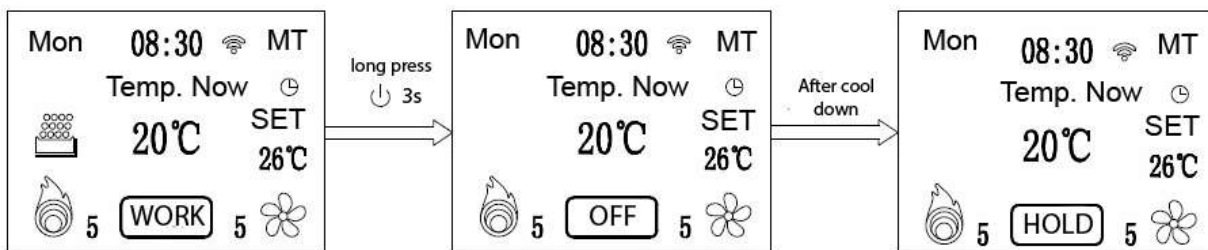
Connect the power supply → Turn the switch to ON → the power indicator lights up → press  for 3 seconds → the screen lights up and displays "ON", the stove starts to light up.




Note: During the first use of the new stove, there will be a little smoke and an acrid smell: this is due to the heating of the paint and oil on the plate.

3.2 Shutdown





Press  for 3 seconds → the screen displays "off", which means that the stove enters the stop phase, the screw motor stops loading the pellets, the extraction motor and the convection motor continue to operate until the stove cools down and the flue gas temperature is below 50°C, then the stove enters HOLD mode. The screen is as follows:

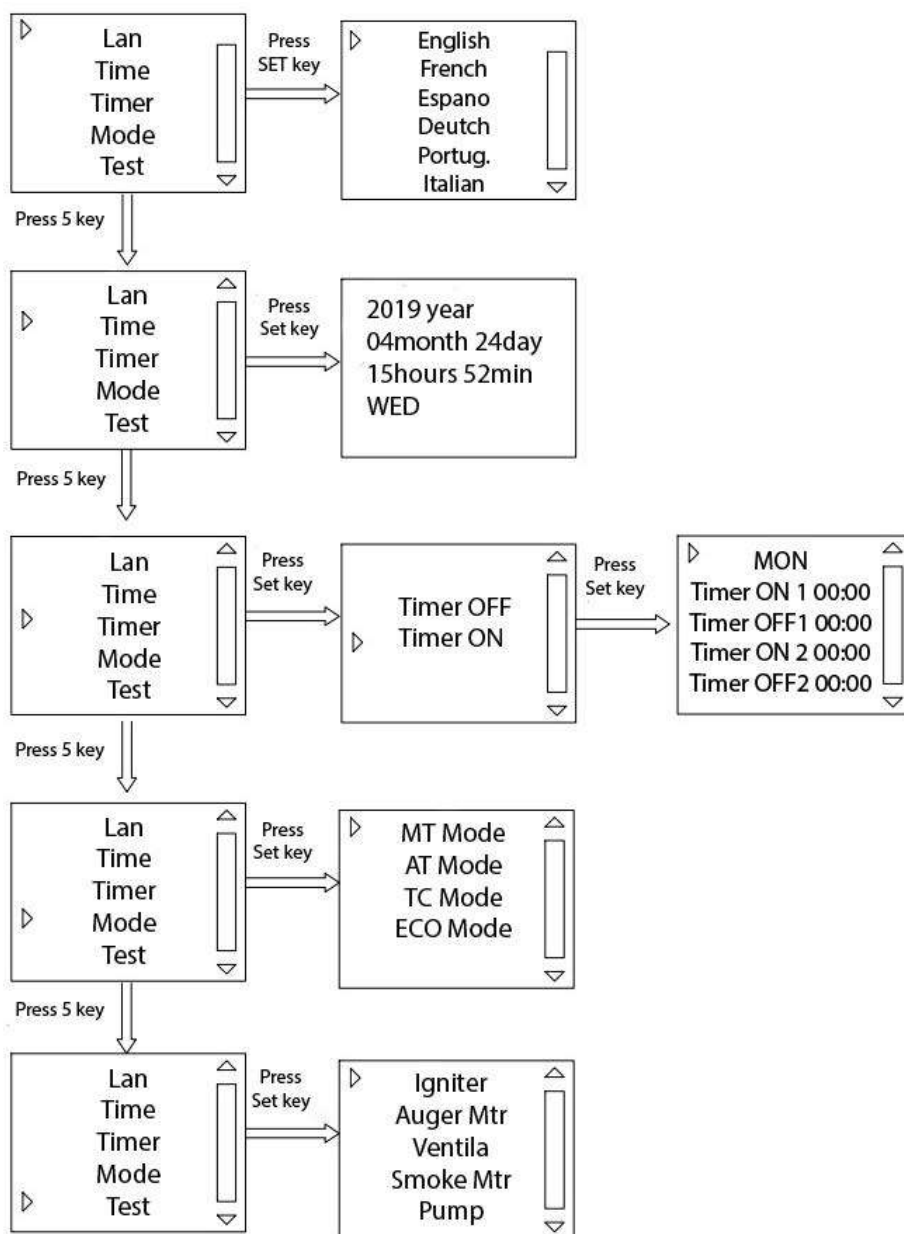


3.3 Menu

1. Press the key  :



2. When the stove is running, press the button  ³ to display the following menus in succession: LANGUAGE, TIME, PROGRAMME, MODE, TEST, INFORMATION, BRIGHTNESS, RESET, TECH, FACTORY, WIFI (as in the image above). Press  ₅  ₆ to scroll it then press  ₃ to enter the interface of the chosen menu.



Language: English, French, Spanish, Deutch, Portuguese and Italian.

Time: Appears in the following order: year, month, date, hour, minute, day of the week.

Programme: This means that the stove automatically turns on TIME ON1 at 00:00, turns off TIME OFF1 at 00:00, then turns on TIME ON2 at 00:00 and turns off the TIME OFF2 at 00:00.

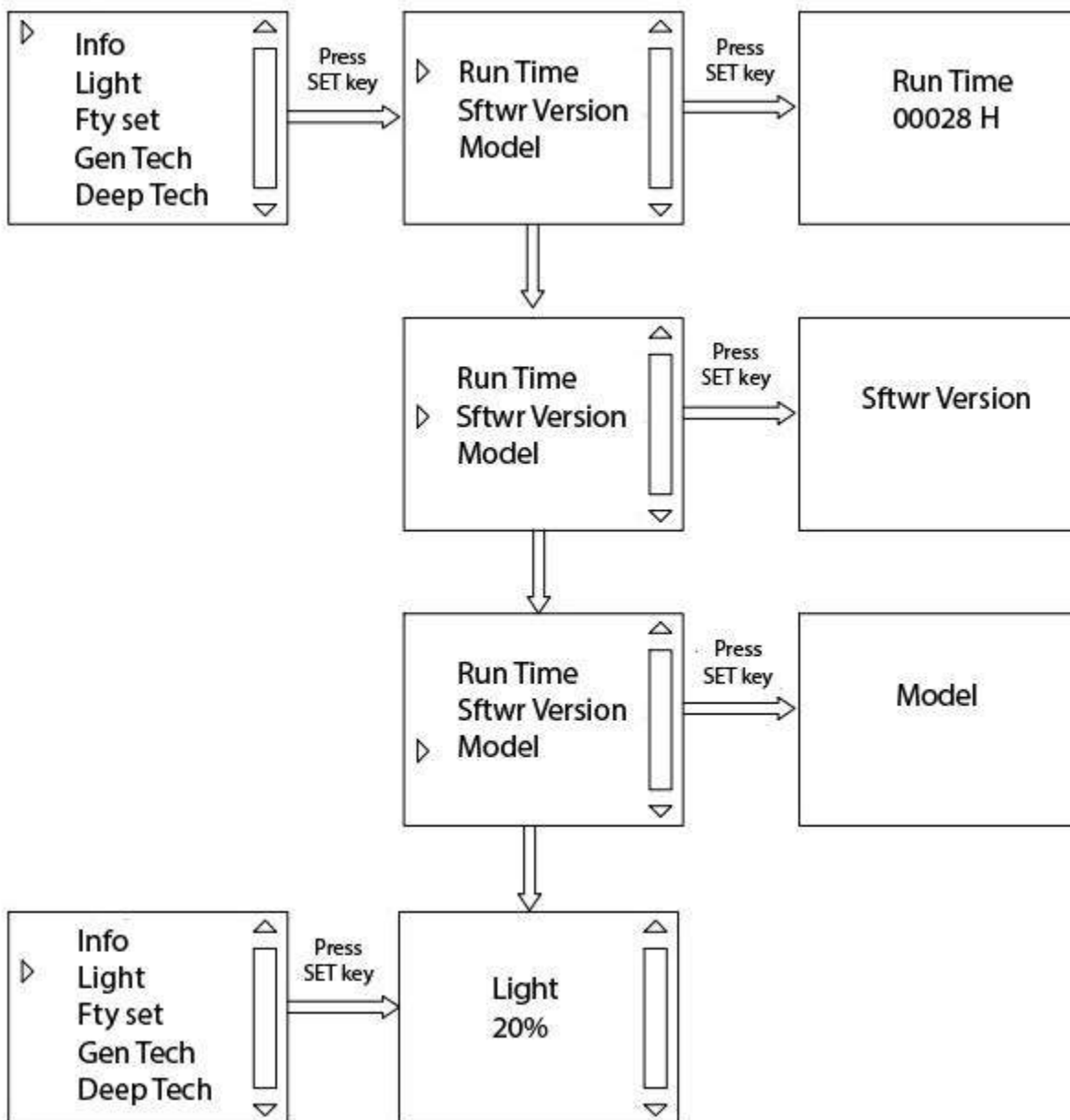
Test: In standby mode, you can check if the ignition, the worm screw motor, the convection fan and the extraction motor are correctly supplied with electricity.

Manual: Firepower not automatically adjustable in this mode.

Auto: The stove operates according to an integrated temperature sensor; once the predefined temperature has been reached, it operates at the lowest firepower.

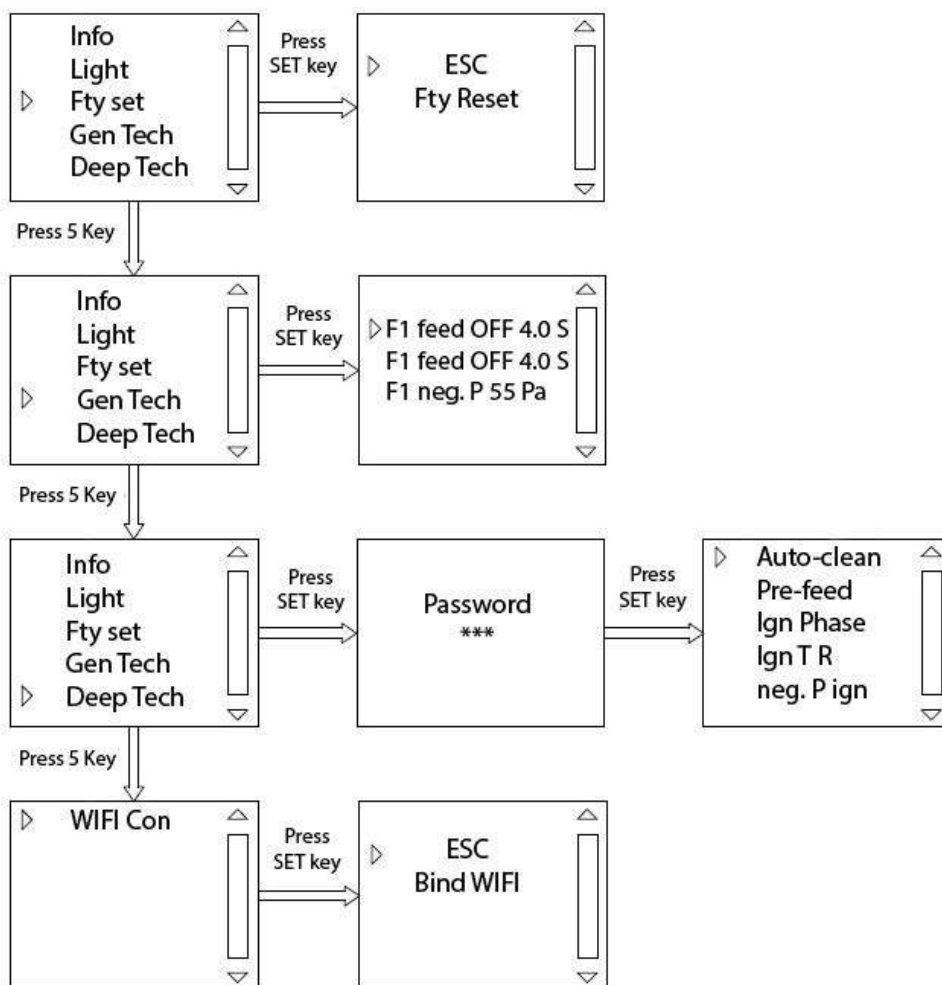
TA: The stove operates according to the indoor temperature control switch (indoor temperature control switch). Once the preset temperature has been reached, the stove runs for a minimum of 15 minutes, if the room temperature continues to rise, the stove stops working. When the temperature is 2°C lower than the preset temperature, the stove lights up again.

ECO: The stove runs at maximum power when it has not reached the preset temperature, and at minimum power for 15 minutes if the room temperature continues to rise, the stove stops working. When the temperature is 2°C lower than the preset temperature, the stove lights up again.



Information: Display of the total operating time, the programme version and the stove model.

Brightness: Brightness of the screen backlight.



Reset: Reset to factory settings (if you need a change, please contact a professional before making the change).





Technician: This allows you to set the work period and the stop period of the worm screw motor and the speed of the fume extractor at each level of firepower during the operation of the stove (if you need a modification, please contact a professional before making the modification).

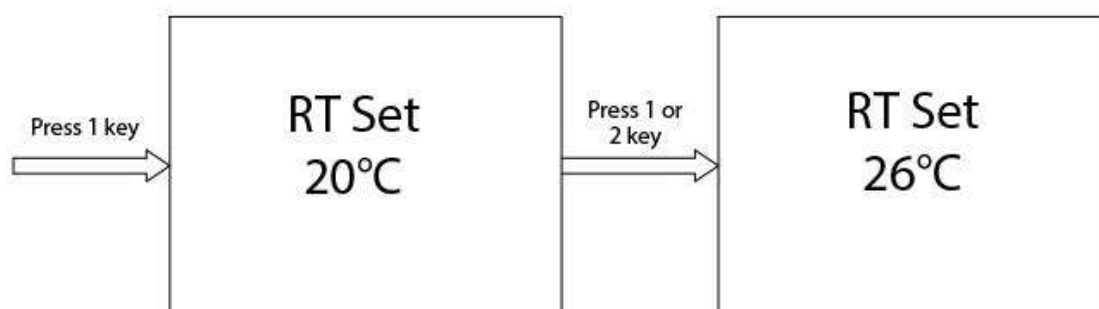
Factory: This allows you to set the work period and the stop period of the worm screw motor and the speed of the exhaust fan at each ignition phase, to set the temperature to define the success of the ignition (if you need modifications, please contact a professional before making them).

Wi-Fi: Selection of the Wi-Fi wireless module, specific instructions for use see the instructions for use of the application (USB key as an option coming soon).





3.4 Setting the temperature

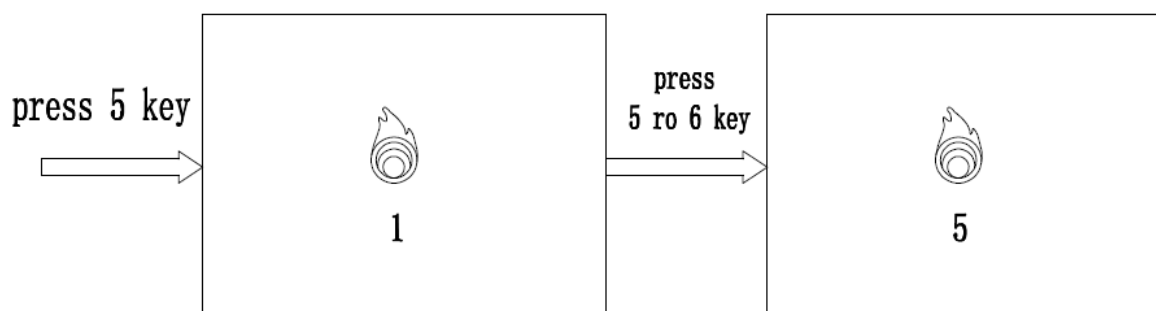
Setting the room temperature


Power on, click on the button ₁, set the temperature as you wish, click on ₁ or ₂ to increase or decrease the temperature, press the button ₄ to exit.



Set the firepower level





Press ₆ to enter the stove power mode, 5 levels of power, ranging from 1 to 5, the 1st level being the weakest and the 5th the strongest. 1 displayed image corresponds to the 1st level, 2nd displayed image corresponds to the 2nd level, etc. Press ₆ or ₅ to set, then press ₄ to confirm and exit.

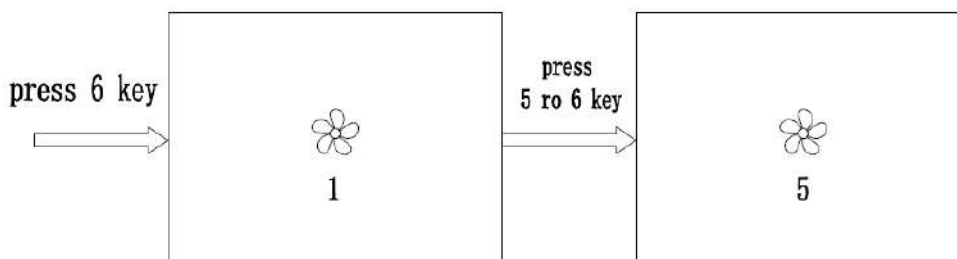


The settings have been configured at the factory and normally do not require any adjustment. In case of adjustment due to the difference in calorific value of the pellets, avoid overloading the pellets, which would cause too much fire, waste the pellets and reduce the life of the stove. Here's how to check if the fire is too strong: during normal operation, press ₂ to check the flue gas temperature (Flue T), it must be less than the factory's nominal value, $\leq 200^{\circ}\text{C}$. If the temperature is too high, it means that the fire is too strong, reduce the amount of pellets according to the power requested.

Flue T	166.5°C
Chamber P	83 Pa
Flue N P	65%

Setting the speed of the ventilation motor

Press  to enter the speed setting mode of the ventilation motor, 5 speed levels, ranging from 1 to 5, the 1st level being the weakest and the 5th level the strongest. Display 1 on the screen corresponds to the 1st level, display 2 on the screen corresponds to the 2nd level, etc. Press  or  to set, then press  to confirm and exit.



3.5 Stove settings

(Example Anita 10) GENERAL SETTINGS

ITEMS	Power level 1	Power level 2	Power level 3	Power level 4	Power level 5
Worm screw motor	OFF: 4.5 S ON: 1.5 S	OFF: 5.0 S ON: 2.0 S	OFF: 4.5S ON: 2.5 S	OFF: 4.0 S ON: 2.5 S	OFF: 3.5 S ON: 2.5 S
Exhaust fan	43	44	45	46	48
<p>Worm screw motor: The minimum scale is 0.1 s and the stop/start setting range is 0 to 9.9 s. For example, stop the first speed: 5.5 s, start the first speed: 1.5 s, which means stop 5.5, start 1.5 s and cycle.</p> <p>Exhaust fan: The regulation range is between 32% and 100% (72v-230v). The larger the value, the greater the ventilation speed will be. For example, the maximum speed is 100, the minimum is 32.</p>					

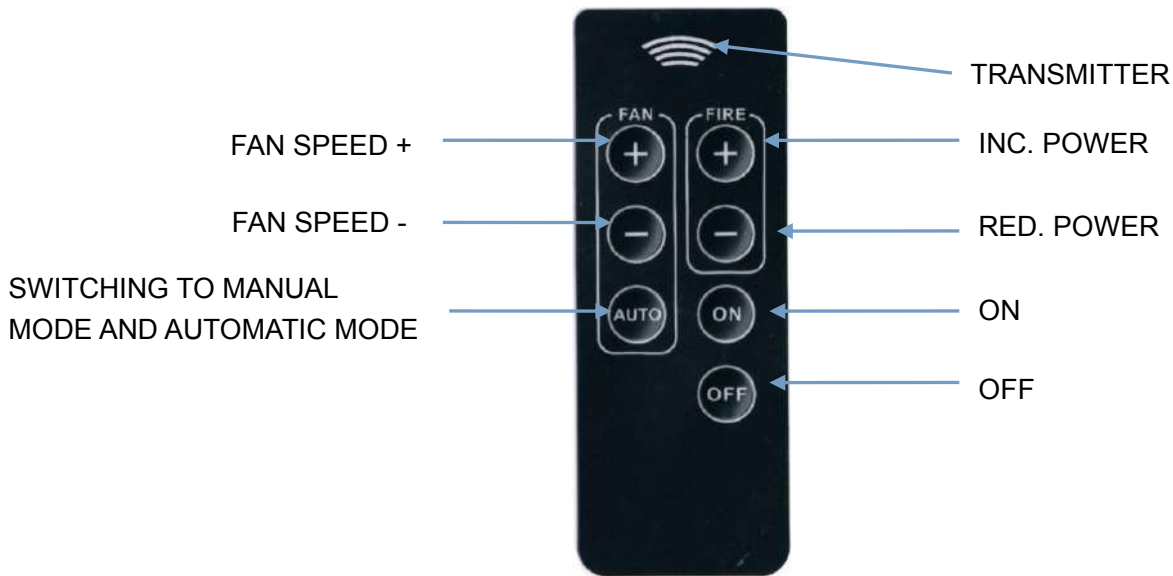
Note: This setting is only given as an indication, because the settings must be modified according to the calorific value of the pellets!

3.6 Fuse

The power socket at the back of the stove is equipped with a fuse to prevent over voltages and over currents. When the fuse is blown, please replace it with an identical fuse.

Note: a spare fuse is located within the three-in-one switch.

4 Remote control instructions for use



NOTE:

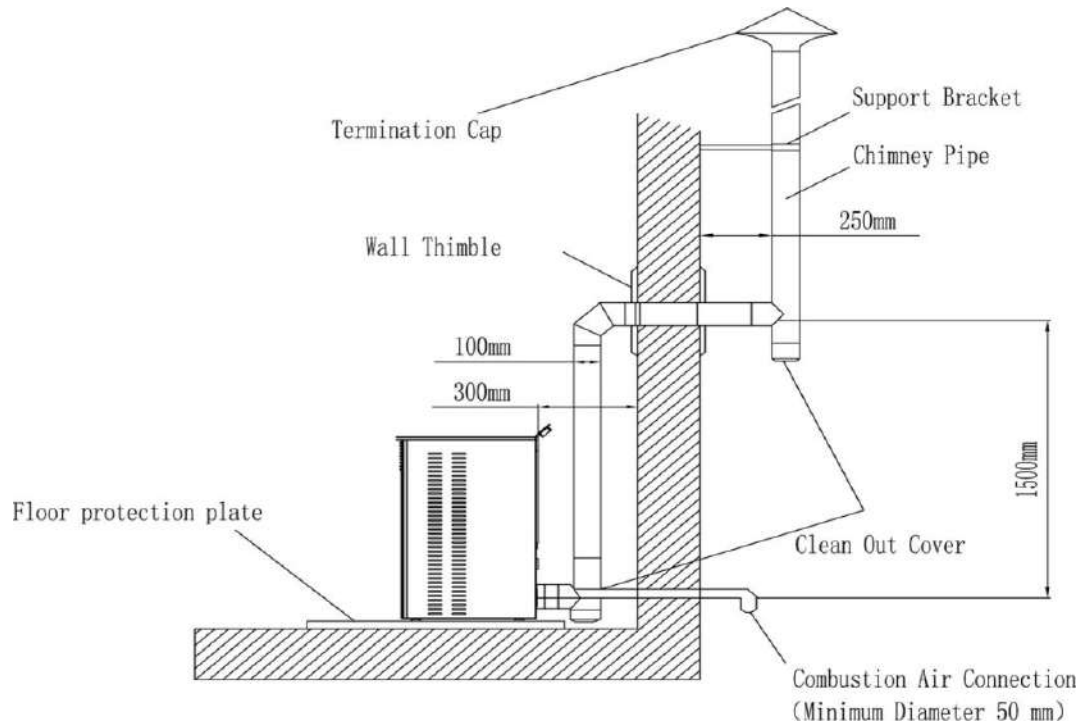
- 1) During operation, the remote control must be pointed towards the stove.
- 2) When you are not using the remote control for a long time, remove the battery: CR2025.

5 Stove installation

- The stove must be installed on a suitable, solid, and level floor.
- The minimum diameter of a smoke duct is 80 mm, and it must be made of metal or other heat-resistant materials and able to withstand a temperature of 220°C.
- The flue duct seal must be tight because the stove can only operate based on the pressure differential within it and the draught in the chimney!
- Avoid deflecting the connecting pipe. The horizontal pipes must be inclined by about 3 to 5°, the vertical pipes from a height of 3 metres, in order to create an adequate differential pressure, but the total length of the pipes must be less than 8 metres.
- The flues should only be used for this stove, they should not be shared with other devices.
- Flue pipes can only be made of heat and flame-resistant materials.
- Do not place the duct outlet in an enclosed or semi-enclosed area, such as a carport, garage, attic, low area and narrow corridor, etc. The duct outlet must be at least 10 metres away from flammable objects.
- It is forbidden to reduce the diameter of the installation, which must be equipped with a device preventing the return of smoke and rain.
- The stove must be correctly connected to the smoke duct by a qualified installer!
- Note: The installation of the stove must comply with local regulations and rules.

5.1 Fume Connection Duct

1. Measure and mark for the connection of the flue (take the floor protection plate as reference).
2. When crossing walls, it is necessary to comply with the regulations in force regarding the installation of smoke ducts.
3. Here is a standard installation diagram for reference (the 1.5 m straight pipe is placed inside):



5.2 Ground protection

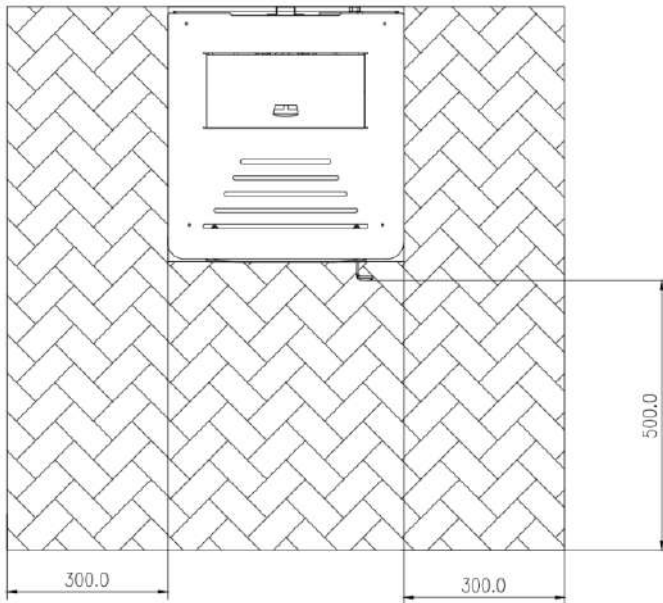
In the case of flammable flooring (such as wood or carpet), a fire-resistant protective plate is necessary, such as glass, steel, ceramic, etc.

The fire-resistant protective mat must be larger than the contact surface between the stove and the ground.

Front wall: min. 500 mm.

Each side wall: min. 300 mm.

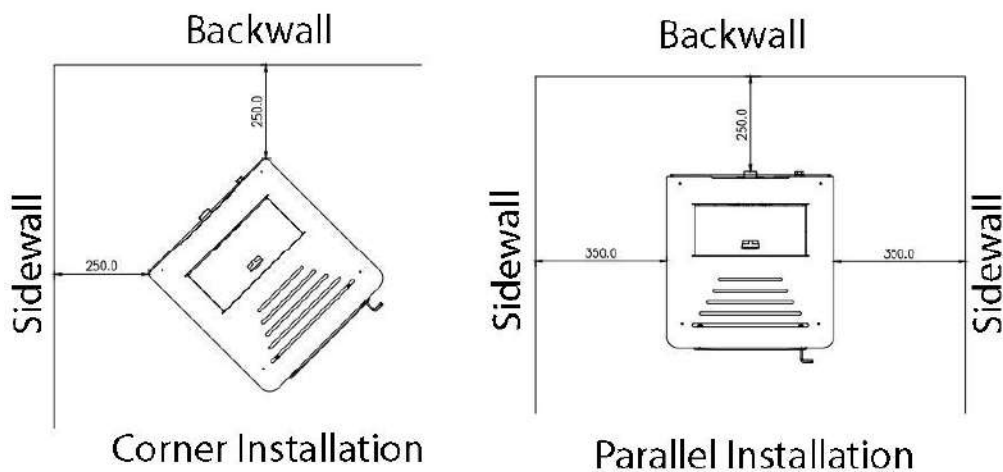
As shown below:



5.3 Safety distance around the device

- Corner: min. 250 mm
- Rear: min. 250 mm
- Side: min. 350 mm
- Front: min. 1,000 mm

As shown below:



5.4 Electrical supply

European type power socket: 230V/50Hz.

Power consumption: 80w.

Ignition step: 340W (About 5 minutes).

In order to avoid any risk to safety, the power cord must be kept away from heat and sharp parts.

The plug must be reliably earthed.

5.5 Oxygen supply for combustion

During the combustion process, the stove must draw air from the room, therefore, High and Low Air Inlets must be installed in it.

6 General steps and instructions for use

6.1 General notes

The stove must be installed correctly.

It is necessary to use high-quality pellets (the standard of the pellets is DIN 51731, and OENORM M 7135, DIN +, or similar). Pellet diameter: 6 mm, length ≤ 25 mm.

During the initial phase of use, you should try different brands of pellets, then choose a brand that has a high calorific value but a low ash content and a low risk of slag. Pellets with a high ash content increase the frequency of cleaning, and pellets too rich in water block the worm screw, which leads to the dysfunction of the stove.

The product is not suitable for burning wood and does not work as an incinerator!

It is strictly forbidden to put waste, garbage and various plastics in the stove to burn them. The warranty conditions and articles of this document will not be valid if one of the aforementioned situations occurs.

If the stove is used in accordance with the manual, no overheating is possible.

Use that is not in accordance with the instructions may damage the electrical components (such as fans, worm screw motor, control unit, etc.) and reduce their service life.

6.2 Control unit

The stove is fitted with a microprocessor and control components.

All functions and adjustments can be made using the control panel mounted on the top of the stove.

Fault resets must be approved by professionals.

Incorrect use or adjustments may damage the stove and render the conditions and articles of the warranty null and void.

Ignition solution in case of failure of self-ignition:

In the event of failure of self-ignition, remove all the pellets from the Crucible, replace it correctly and restart the stove. Otherwise, too large a quantity of pellets in the Crucible during the ignition phase can cause a detonation!



Filling with wood pellets

Warning! Risk of fire!

Keep the plastic bags of the pellets away from the stove during the pellet supply.

The pellets must not protrude from the lid of the hopper; the excess pellets must be removed.

To prevent the fire from going out, ensure to maintain the pellets at an adequate filling level in the hopper.

You can fill the pellets if you see the screw at the bottom of the hopper.

The storage height of the pellets must be checked regularly.

With the exception of the fuel supply process, the lid of the hopper must be closed in all cases.

Warning! To avoid high-temperature burns, always wear protective gloves to open the hopper lid.

7 Cleaning and maintenance

General

Warning! Before any maintenance operation, it is necessary to turn off the stove and wait for it to cool to room temperature, then disconnect the outlet.

The cleaning interval depends on the quality of the pellets and the average heating power.

Wet pellets or pellets with a high ash and sawdust content can disturb the normal cleaning interval. It is therefore necessary to always use high-quality pellets.

Maintenance Schedule (Reference)

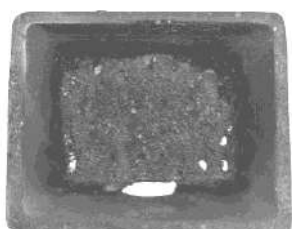
Interval \ Parts	1 day	2-3 days	15 Days	30 Days	1 year
Crucible	•				
Crucible door		•			
Ash pan		•			
Window		•			
Fume duct				•	
Flue pipe					•
Door frame seal					•
Battery for remote control					•

7.1 Cleaning of ashes

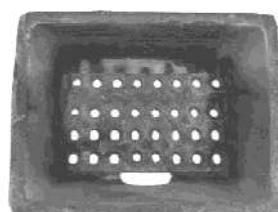
Cleaning the crucible

Check the crucible regularly before using the stove. Make sure the connecting duct is free of ash, soot or slag. The crucible must be correctly placed in the fireplace.

When the burner has cooled to room temperature and there is no more flame, the vacuum cleaner can be used to clean the ash.



Example of a dirty crucible



Example of a clean crucible

Cleaning the base of the crucible holder

Each time you clean the crucible, check that the base underneath does not contain too much ash. If the amount of ash is too large, the amount of oxygen in the chamber will decrease, which will lead to poor combustion. Clean the base using a metal-tank vacuum cleaner.



Example of a dirty base



Example of a clean base

Warning! A vacuum cleaner can only be used to clean the ash when it has cooled to room temperature and there are no more flying embers.

Cleaning the ashtray

Every 2 or 3 days, check the ash in the ash box and remove it.

A vacuum cleaner can only be used to clean the ash when it has cooled to room temperature and there are no more flying embers.



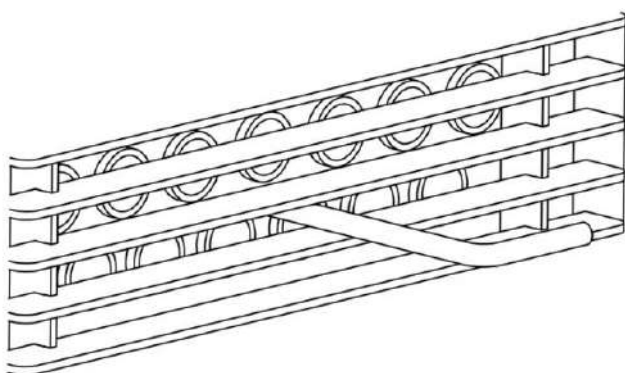
Example of a dirty ash pan



Example of a clean ash pan

Cleaning of heat exchanger pipes

Each time you turn on the stove, push and pull the ash cleaning rod several times, this will help to improve the efficiency of the heat exchange.



Cleaning the top fireproof plate in the fireplace

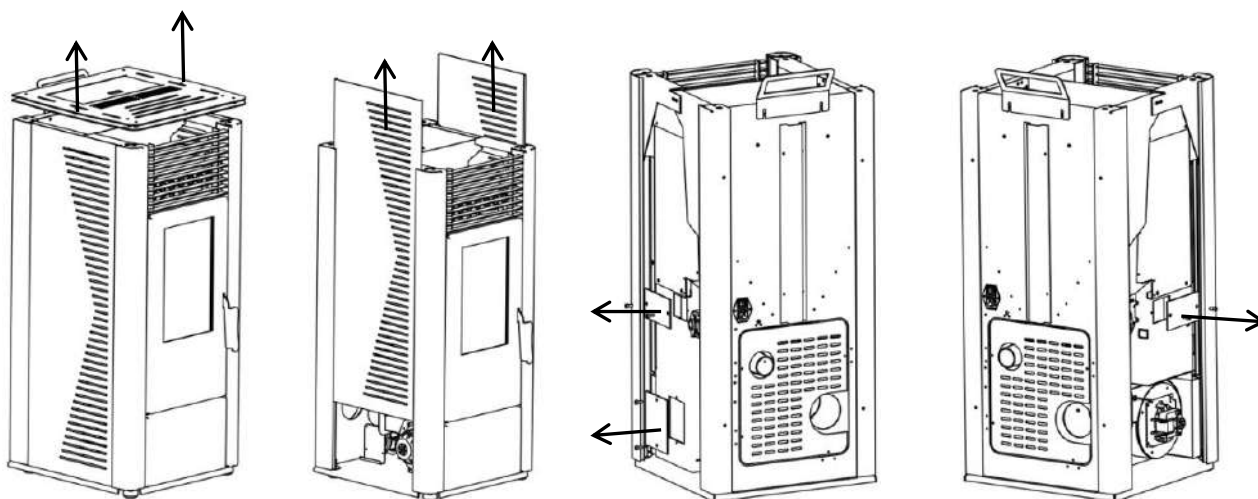
Every two weeks, before turning on the stove, manually move this plate slightly up and forward, then remove it, remove the ash from it and put it back in place properly after cleaning it.



Cleaning the smoke pipes inside the stove

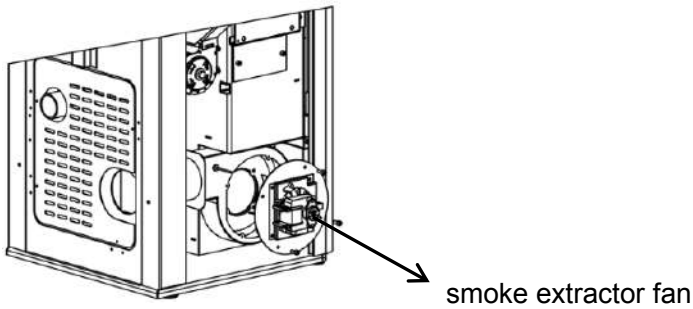
The smoke pipes inside the stove should be cleaned at least twice a year, or when about 500 kilograms of pellets have been burned, or the stove has been running for more than 300 hours. Both ends of the tubes must be cleaned.

- Manually remove the top cover upwards.
- Disassemble the side panels.
- Remove the 6 screws from the ashtray cover using a hex wrench (4 mm).
- Remove the cover from the 3 plates and the 3 seals.
- Clean the ash from the smoke pipes using a metal vacuum cleaner.
- After cleaning, the parts must be assembled in the reverse order and ensure that the cover plates are correctly and firmly closed.



Cleaning the smoke fan

To check and clean the smoke fan, unscrew the four hexagonal head bolts of the smoke fan, slowly remove the fan, use a vacuum cleaner to remove the ash in the pipes or the fan. Ensure that the seal is not damaged and sealed before reinstalling it.



Cleaning of smoke pipes

After the heating season, manually remove the T outlet cover downwards, clean it, and reinstall it, ensuring that the gasket is in good condition and in place.



Cover



Example of dirty cover



Example of clean cover

7.2 Cleaning the glass

The dirt on the glass changes from black to brown, yellow and stone grey because of the quality of the pellets and the wood types. Wipe off dirt using a damp cloth. Do not use caustic cleaning agents or hard metal brushes to clean dirt, otherwise the high temperature resistant glass may be scratched.



Example of dirty glass

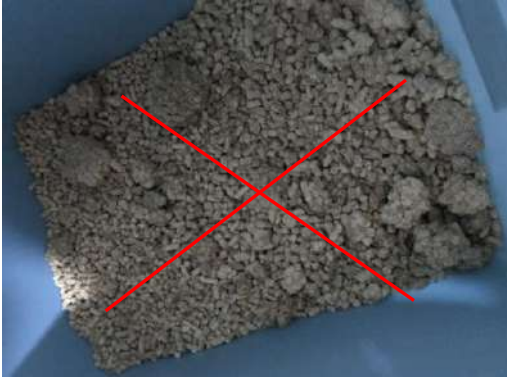


Example of clean glass

7.3 Cleaning the tank

When the stove is not in use, you must remove all the pellets from the tank using a vacuum cleaner with a long extension cord. If the fuel remains in the tank, it may humidify, agglomerate and be difficult to ignite at the beginning of the next season.

If the vacuum cleaner tip does not match the grid of the tank cover, please remove the grid to facilitate cleaning.



Agglomeration of poor-quality pellets



Recommendation of good wood pellets

Caution: disconnect the plug before cleaning.

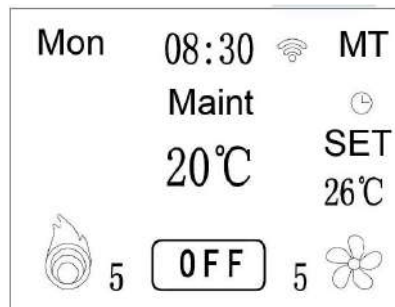
7.4 Checking the seals

The sealing cords of the door and the glass should be checked at least once a year. Place a piece of paper between the seal cord and the door, close it, pull on the paper, if you can't remove it, it is in good condition. If the paper can be removed, it means that the sealing cord is damaged; have it replaced.

8 Faults – Causes – Solutions

8.1 Errors and solutions

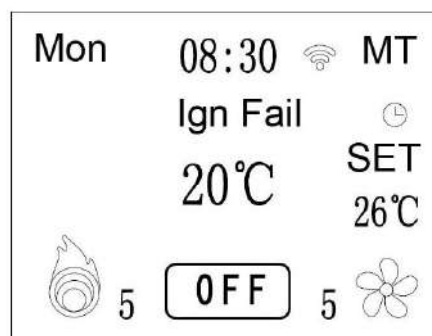
ALARM 1:



Cause: The maintenance interval has been reached; it is necessary to check the entire stove, clean it, verify the program, etc.

Solution: Enter the interface of the TECH menu, find the maintenance time and multiply it by two. For example, if the number is 30, after seeing ALARM MAINTENANCE please set it to 60, in future when you see this alarm again, set it to 90 and so on.

ALARM 2:

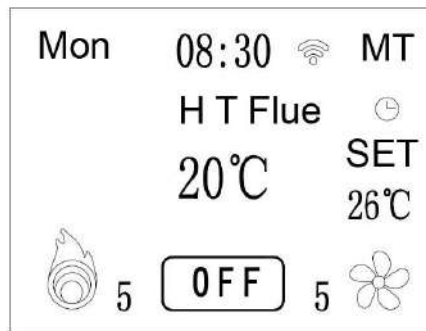


Cause: Ignition fault.

Solution:

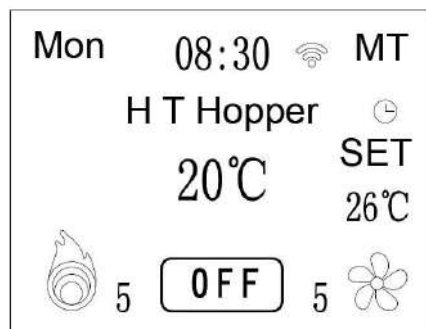
1. Check the presence or absence of pellets in the tank, and refill as required.
2. Check for presence or absence of slag or ash in the combustion crucible; if this is the case, take it out, clean it, then replace it in the right position.
3. The ignition is successful but alarms are also triggered, perhaps the pellets are insufficiently supplied.

ALARM 3:



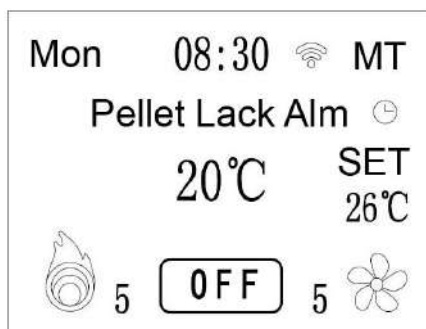
Cause: Excessive flue gas temperature.
 Solution: Decrease the pellet supply.

ALARM 4:



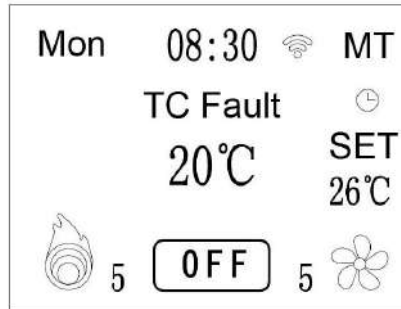
Cause: Excessive temperature in the hopper.
 Solution: 1. Decrease the pellet supply.
 2. Fault in the temperature control sensor in the hopper, replace with a new sensor.

ALARM 5:



Cause: The tank is empty.
 Solution: Fill the hopper and restart the stove.

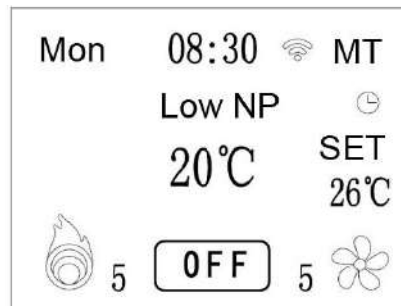
ALARM 6:



Cause: Fume probe problem mismatch or bad contact.

- Solution:
1. Check that the smoke probe is connected.
 2. Change the smoke probe.

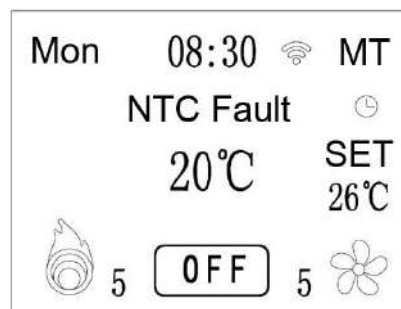
ALARM 7:



Cause: Pressure switch or flue problem with insufficient draught.

- Solutions:
1. Recheck or replace the pressure switch.
 2. Recheck or replace the exhaust fan.
 3. Check the sealing of the door.
 4. Check and clean the flue, check the draught.

ALARM 8:



Cause: Temperature sensor problem or bad contact.

- Solution:
1. Check the room temperature sensor.
 2. Replace it.

ALARM 9:

Cause: Flue gas overheating.

Solution: 1. Decrease the pellet supply.

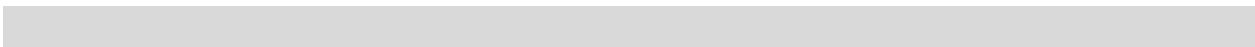
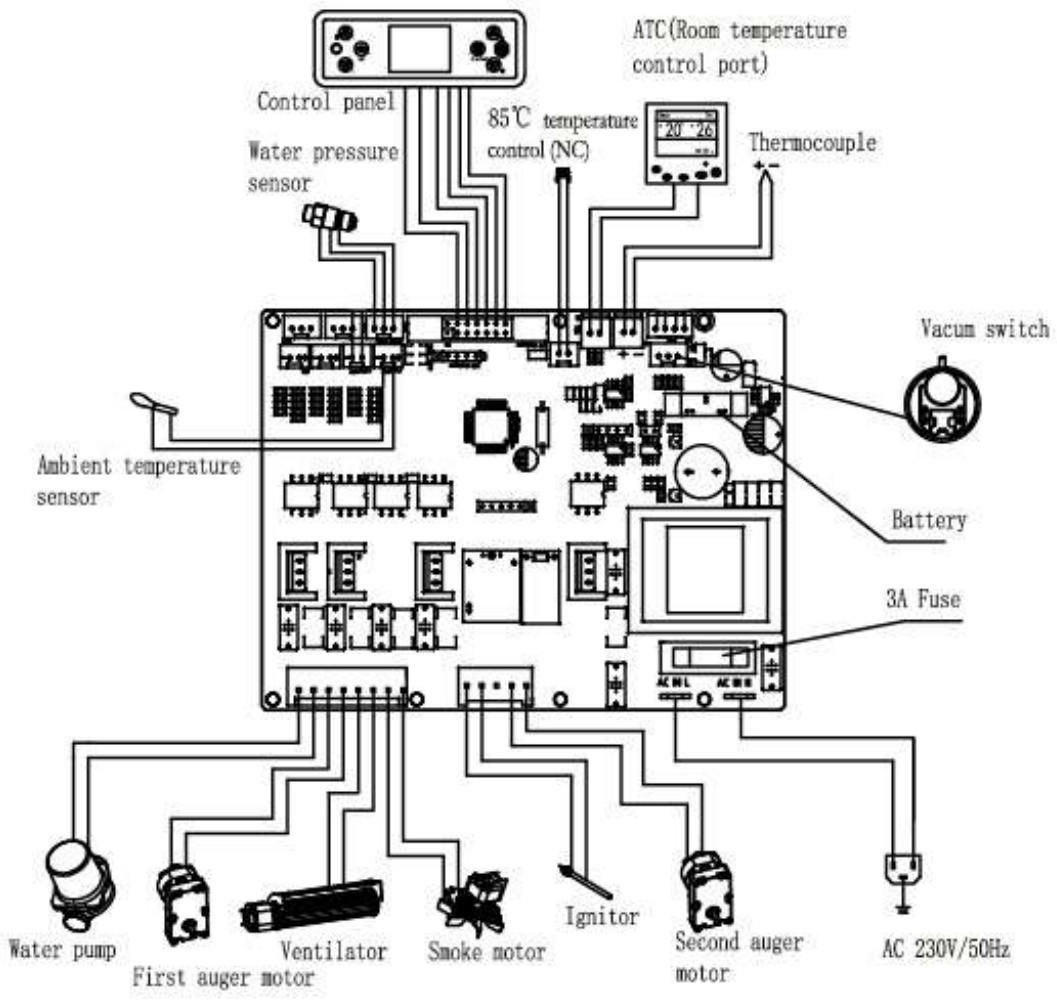
2. Change the power limiting temperature value (after contacting the Technical Service).

8.2 Causes and solutions

Item	Faults	Causes	Solutions	Remarks
1	Fire is burning weakly with orange flame ; front glass gradually turn black and burner pot is filling up with pellets.	No enough air for combustion.	<ol style="list-style-type: none"> Burner pot must fit tightly in its holder. Clear ashes and slog to ensure proper ventilation. If necessary, please replace with higher-quality pellets. Check the air inlet duct and flue. And ensure they are clean. Check the chimney. Check the tightness of the stove door. Check if smoke blower is properly working. Have the stove checked and cleaned by your dealer or a certified technician. 	
2	The fire is extinguished, and the stove stops running.	<ol style="list-style-type: none"> The hopper is empty. Pellets can't be conveyed. The chamber temperature is too low. The front door is not sealed or properly closed. Pellet quality is not good enough. No sufficient pellets are being fed. The stove temperature is too high, and stove stops delivering pellets to the burner due to safe temperature limit (85°C temperature control). 	<ol style="list-style-type: none"> Refill the hopper. Check the Error 3 : no pellets is being delivered. Wait for one hour until the stove has been cooled down completely. See the maintenance requirements herein. Only use approved pellets. Ask for professional to adjust your stove and use local pellets. Manually restart the stove after the the stove has been totally cooled down. 	
3	No pellets is being delivered.	<ol style="list-style-type: none"> The hopper is empty. Faulty PC board or screw motor. The screw feed mechanism is blocked by constricted bodies. Due to over-temperature, the screw has reached STI (Safe Temperature Limit) and stopped. 	<ol style="list-style-type: none"> Check the hopper : refill it if necessary. Ask for professional to check the stove ; if needed, please replace the faulty parts. Clean the screw or hopper. Restart the stove manually after it has cooled down completely. 	

Item	Faults	Causes	Solutions	Remarks
4	The stove burns for a while, and then completely stops running.	<ol style="list-style-type: none"> 1. Room sensor temperature does not reach minimum limit. 2. This may be caused by the temperature sensor. Replace it. 3. Defective wire connection of temperature sensor. 4. Defective electronics board. 	<ol style="list-style-type: none"> 1. Clean the tubes and vents, and then ignite again. 2. Ask for professional to replace the temperature sensor and check the electronics board. 3. Check wires for the temperature sensor are properly connected. 	
5	The stove does not start.	No power supply	<ol style="list-style-type: none"> 1. Please check the power connection, if the grid provides sufficient voltage. 2. Check the safety fuse behind the hopper. 	
6	Ashes can be seen at outside of the stove.	<ol style="list-style-type: none"> 1. The front door is open ; 2. The exhaust system is not sealed. 	<ol style="list-style-type: none"> 1. Only open frontdoor when stove is not in use. During operation, always keep door closed. 2. Seal any leakage of the exhaust device, with high temperature resistant strip, sealing rope, and heat resistant silicon materials. 3. Note: only check electronics board when stove is being unplugged. Repaired by professional only. 	
7	Abnormal noise.	<ol style="list-style-type: none"> 1. Screw motor noise. 2. Blower noise. 3. Extractor noise. 	<ol style="list-style-type: none"> 1. Check whether the screw motor runs properly. 2. Check the blower is working properly. If necessary, replace the high-temperature resistant silent bloc at the end of the blower. 3. Check the extractor is working properly 	The normal noise of the stove during running is about 52dB (A) because the motors keep on running.

9 Electrical diagram



10 Warranty instructions

In accordance with regulations, the warranty period for pellet stoves produced by our company is 2 years (from the date of invoice). During the warranty period, the company will supply spare parts for all defects related to a product quality problem during normal use.

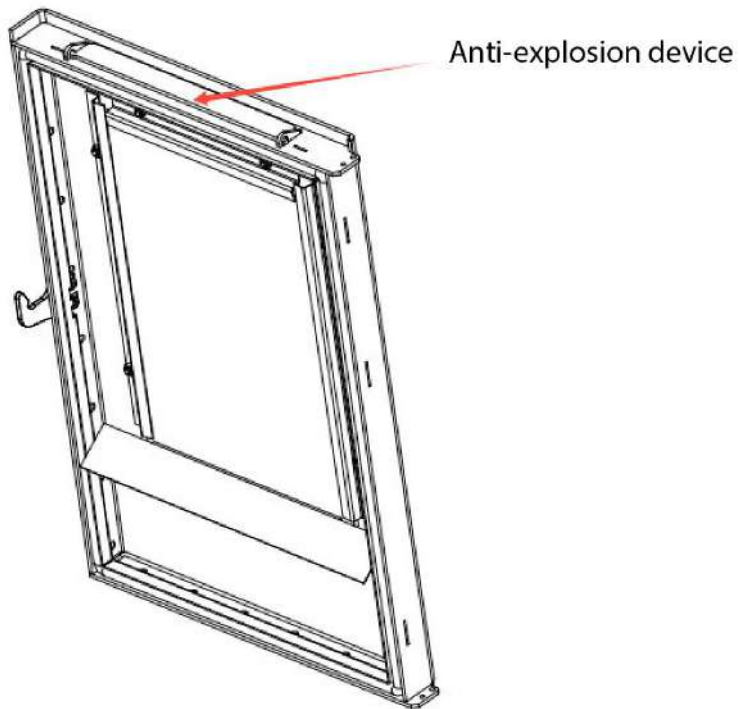
- Stoves that fail due to unauthorised modification or non-compliant installation are not covered under warranty.
- If the warranty card and the purchase invoice are changed, the warranty immediately lapses.
- Keep the warranty card and purchase invoice as the warranty certificate for this product.



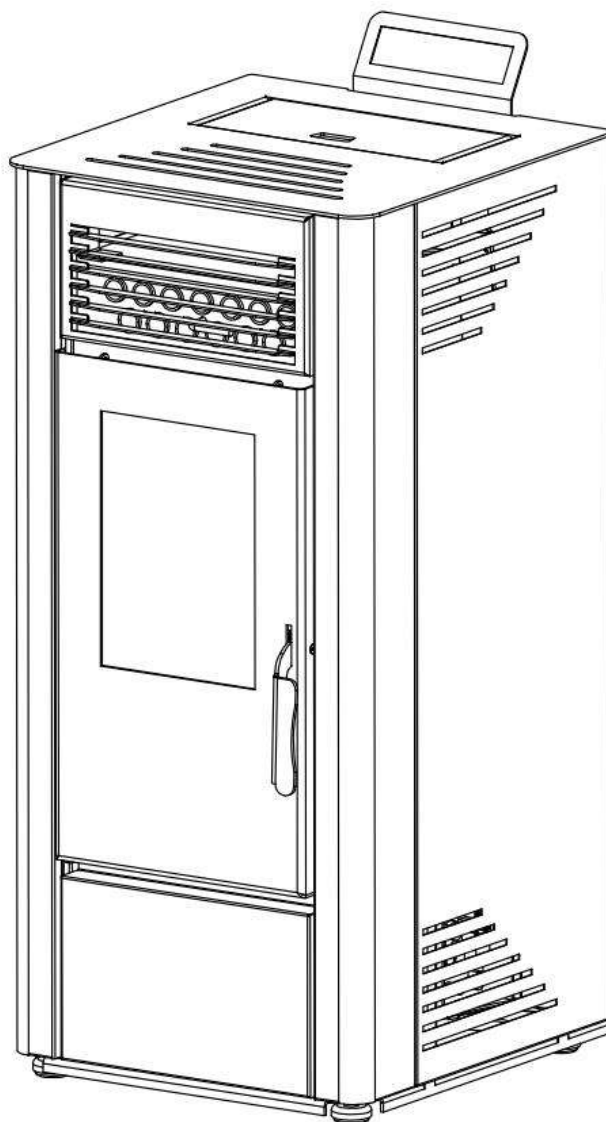
ISO9001: 2008

Anti-explosion

Some products are equipped with explosion safety devices. Before turning on the product or, in any case, after any cleaning operation, make sure that the device is correctly positioned in its housing. The device is located on the upper edge of the fireplace door.



PELLETOFEN



BENUTZERHANDBUCH

Inhaltsverzeichnis

1 Technische Parameter

- 1.1 Innere Schnittebenen
- 1.2. Technische Parameter

2 Schnittstelle Einführung

3 Funktionen und Vorgehensweisen

- 3.1 Start
- 3.2 Ausschalten
- 3.3 Menu
- 3.4 Einstellung der Temperatur
- 3.5 Ofenparameter
- 3.6 Sicherung

4 Bedienungsanleitung der Fernbedienung

5 Installation des Ofens

- 5.1 Rauchabzug
- 5.2 Bodenschutz
- 5.3 Sicherheitsabstand um das Gerät
- 5.4 Stromversorgung
- 5.5 Sauerstoffversorgung für die Verbrennung

6 Allgemeine Schritte und Gebrauchsanweisung

- 6.1 Allgemeine Hinweise
- 6.2 Steuereinheit

7 Reinigung und Wartung

- 7.1 Reinigung der Asche
- 7.2 Scheibenreinigung
- 7.3 Reinigung des Speichers
- 7.4 Überprüfung der Dichtungen

8 Defekte - Ursachen - Abhilfe

- 8.1 Fehlermeldungen und Abhilfe
- 8.2 Ursachen und Abhilfe von Störungen

9 Elektrischer Schaltplan

10 Anweisungen zur Garantie

Sehr geehrter Kunde!

Vielen Dank, dass Sie sich für eines unserer Produkte entschieden haben.

In diesem Handbuch finden Sie alle nützlichen Informationen und Tipps, um Ihr Produkt mit maximaler Sicherheit und Effizienz zu verwenden. Bitte lesen Sie dieses Handbuch sorgfältig durch, bevor Sie unsere Produkte installieren und verwenden.

Sicherheitshinweise

Bitte beachten Sie die folgenden Warnhinweise:

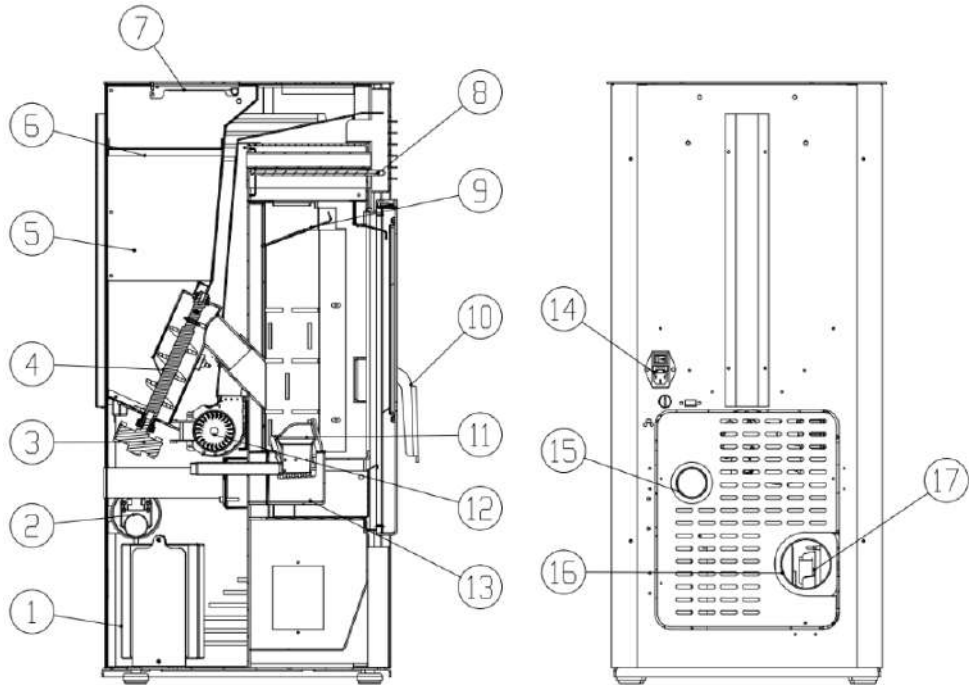
- Lesen Sie das Handbuch vor dem ersten Gebrauch sorgfältig durch.
- Bei der Bewegung des Ofens müssen zur Vermeidung von Verletzungen spezielle Werkzeuge verwendet werden.
- Der Ofen muss von qualifizierten örtlichen Fachleuten gemäß den Bestimmungen der örtlichen Gesetze und Vorschriften installiert werden.
- Die Steckdose muss bei der Installation des Ofens sicher geerdet sein.
- Bei normaler Verbrennung ist es verboten, ohne geeignete Isolierungsmaßnahmen mit der Oberfläche des Ofens, insbesondere mit den Türgriffen, der Glasscheibe, den Rauchrohren und anderen sehr heißen Teilen, in Berührung zu kommen.
- Während des Gebrauchs müssen ältere Menschen, Kinder und Babys vom Ofen ferngehalten werden, bis die Temperatur des Ofens auf Raumtemperatur gesunken ist.
- Alle hitzeempfindlichen Gegenstände müssen vom Ofen entfernt sein. Es ist strengstens verboten, Kleidung oder andere brennbare Materialien auf den Ofen zu legen.
- Trocknen Sie Wäsche nicht direkt auf dem Ofen! Sie könnte sich entzünden.
- Kleiderablagen müssen vom Ofen entfernt sein (≥ 1 m).
- Legen Sie während des Gebrauchs keine brennbaren oder explosiven Gegenstände um den Ofen.
- Ziehen Sie den Stecker vor der Reinigung und Wartung.
- Verwenden Sie nur Originalteile für den Austausch und die Wartung.
- Bewahren Sie diese Anleitung auf, damit Sie später darauf zurückgreifen können.



Um technisch auf dem neuesten Stand zu sein, können die Produkte ohne Vorankündigung aktualisiert oder geändert werden!

1 Technische Parameter

1.1 Innere Schnittebenen

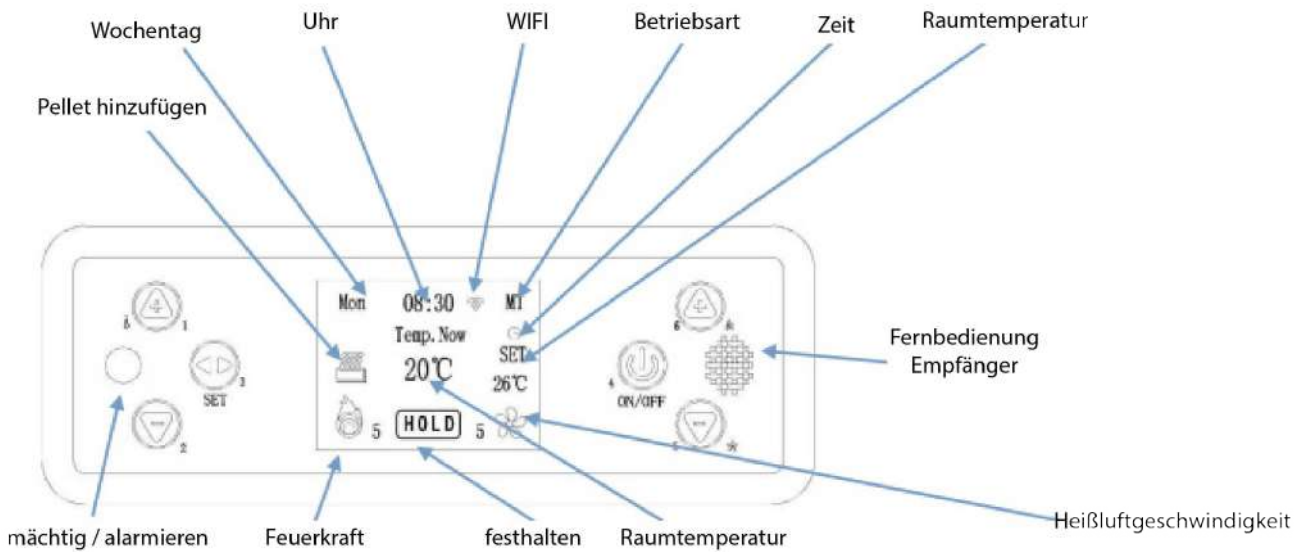


1. Hauptplatine	10. Türgriff
2. Druckschalter	11. Tiegel
3. Schneckenmotor	12. Wärmeabfuhrlüfter
4. Schnecke	13. Aschekasten
5. Speicher	14. Drei-in-Eins-Schalter
6. Speichergitter	15. Lufteinlassöffnung
7. Trichterabdeckung	16. Rauchabzugsöffnung
8. Wärmetauscher-Reinigungsleiste	17. Rauchabzugslüfter
9. Feuerfeste Tür	


1.2 Technische Parameter



Höhe	945,5 mm
Breite	440 mm
Tiefe	507,5 mm
Gesamtgewicht	92 kg
Durchmesser des Rauchabzugs	80 mm
Maximale Leistung	9,76 kW
Minimale Leistung	2,93 kW
Pelletverbrauch	0,6-2,0 kg/h
Trichterkapazität	18 kg
Stromversorgung	220–240 V/50 Hz
Stromverbrauch Maximal- / Nennverbrauch	350 W / 80 W
Elektrische Sicherung	3,0 A
Massenstrom des Verbrennungsgases	3,3–6,0 g/s
Maximale Rauchtemperatur am Auslass	ca. 200 °C
Minimale Rauchtemperatur am Auslass	ca. 105 °C
Minimaler Kamineinzug	Min.10 Pa



2 Schnittstelle Einführung





Beschreibung:


- 

4 Ein/AUS-Taste; 3 Sekunden  lang drücken, um den Ofen zu starten oder zu stoppen; kurz drücken, um die Menüs abubrechen oder zu verlassen.
- 

3 Einstellungstaste; drücken Sie , um in das Einstellungs Menü zu gelangen, die aktuelle Uhrzeit, den Verbrennungsmodus sowie das Ein- und Ausschalten einzustellen.
- 

1 Taste zur Einstellung der Umgebungstemperatur/Plus-Taste.
- 


2 Taste zur Einstellung der Umgebungstemperatur/Minus-Taste.
Wenn der Ofen in Betrieb ist, drücken Sie diese Taste, um die Temperatur zu überprüfen.
- 

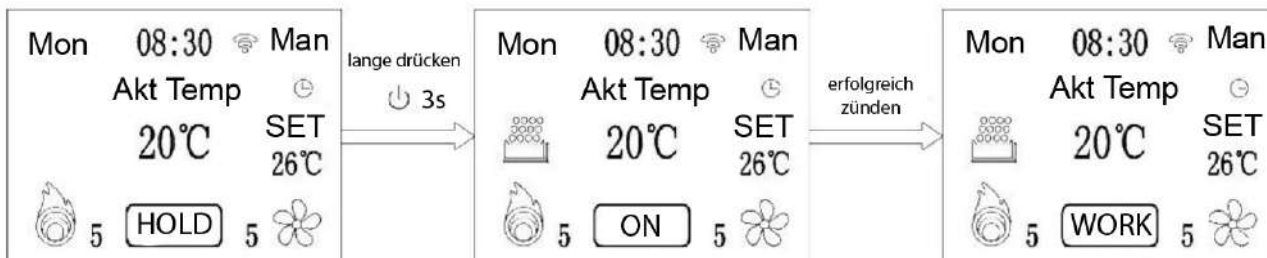
6 Taste zur Einstellung der Feuerleistung; drücken Sie diese Taste, um in den Modus zur Einstellung der Feuerleistung von schwach bis stark, von 1 bis 5, zu gelangen, drücken Sie "+" oder "-", zur Anpassung.
- 

5 Taste zur Einstellung der Ansaugeschwindigkeit, drücken Sie diese Taste, um in den Modus zur Einstellung der Windleistung von schwach, 1 bis 5, zu gelangen, drücken Sie "+" oder "-", um einzustellen.

3 Funktionen und Vorgehensweisen


3.1 Start

Schließen Sie die Stromversorgung an → Stellen Sie den Schalter auf ON → Die Stromversorgungsanzeige leuchtet auf → Halten Sie  3 Sekunden lang gedrückt → Das Display leuchtet auf und zeigt "ON" an, der Ofen beginnt sich einzuschalten.



Hinweis: Bei der ersten Verwendung des neuen Ofens tritt ein wenig Rauch und ein beißender Geruch auf, dies ist auf das Erhitzen der Farbe und des Öls auf der Platte zurückzuführen.


3.2 Ausschalten

Halten Sie  3 Sekunden lang gedrückt → Auf dem Display wird "OFF" angezeigt, was bedeutet, dass der Ofen in die Abschalthase eintritt, der Schneckenmotor das Laden der Pellets stoppt, der Abgasmotor und der Konvektionsmotor weiter arbeiten, bis der Ofen abkühlt und die Rauchtemperatur unter 50°C liegt, danach schaltet der Ofen in den HOLD-Modus.





Das Display sieht wie folgt aus:

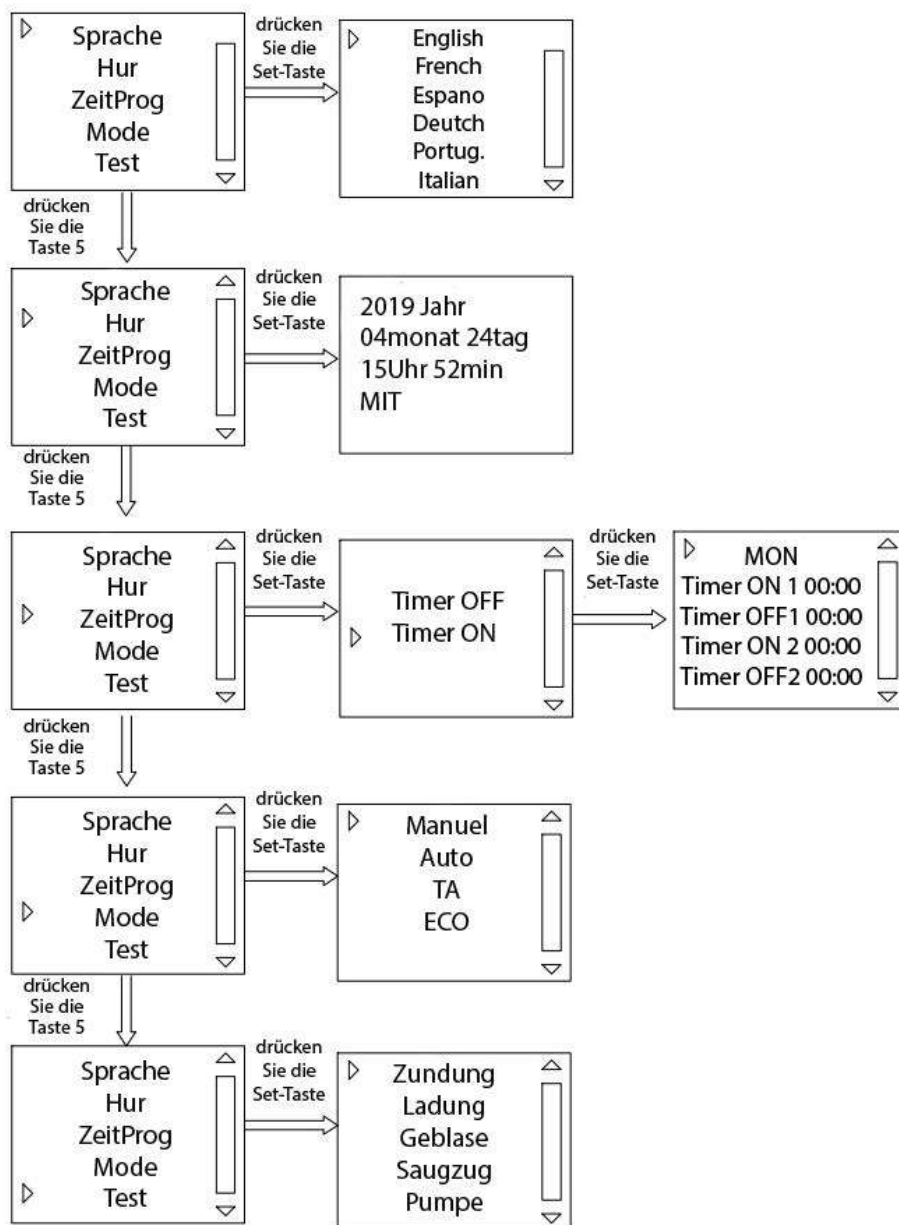


3.3 Menu

1. Drücken Sie auf die Taste  :



2. Wenn der Ofen in Betrieb ist, drücken Sie die Taste  ³, um nacheinander die folgenden Menüs aufzurufen: SPRACHE, UHRZEIT, PROGRAMM, MODUS, TEST, INFORMATIONEN, HELLIGKEIT, WERKSEINSTELLUNG, TECHNIK, WERK, WLAN (wie im obigen Bild). Drücken Sie  ⁵  ⁶, um es zu scrollen, und drücken Sie dann auf  ³, um in das Interface des ausgewählten Menüs zu gelangen.



Sprache: Englisch, Französisch, Spanisch, Deutsch, Portugiesisch und Italienisch.

Zeit: Erscheint in der folgenden Reihenfolge: Jahr, Monat, Datum, Stunde, Minute, Wochentag.

Programm: Dies bedeutet, dass der Ofen automatisch die ON1-ZEIT um 00:00 Uhr einschaltet, die OFF1-ZEIT um 00:00 Uhr ausschaltet und dann die ON2-ZEIT um 00:00 Uhr einschaltet und die OFF2-ZEIT um 00:00 Uhr ausschaltet.

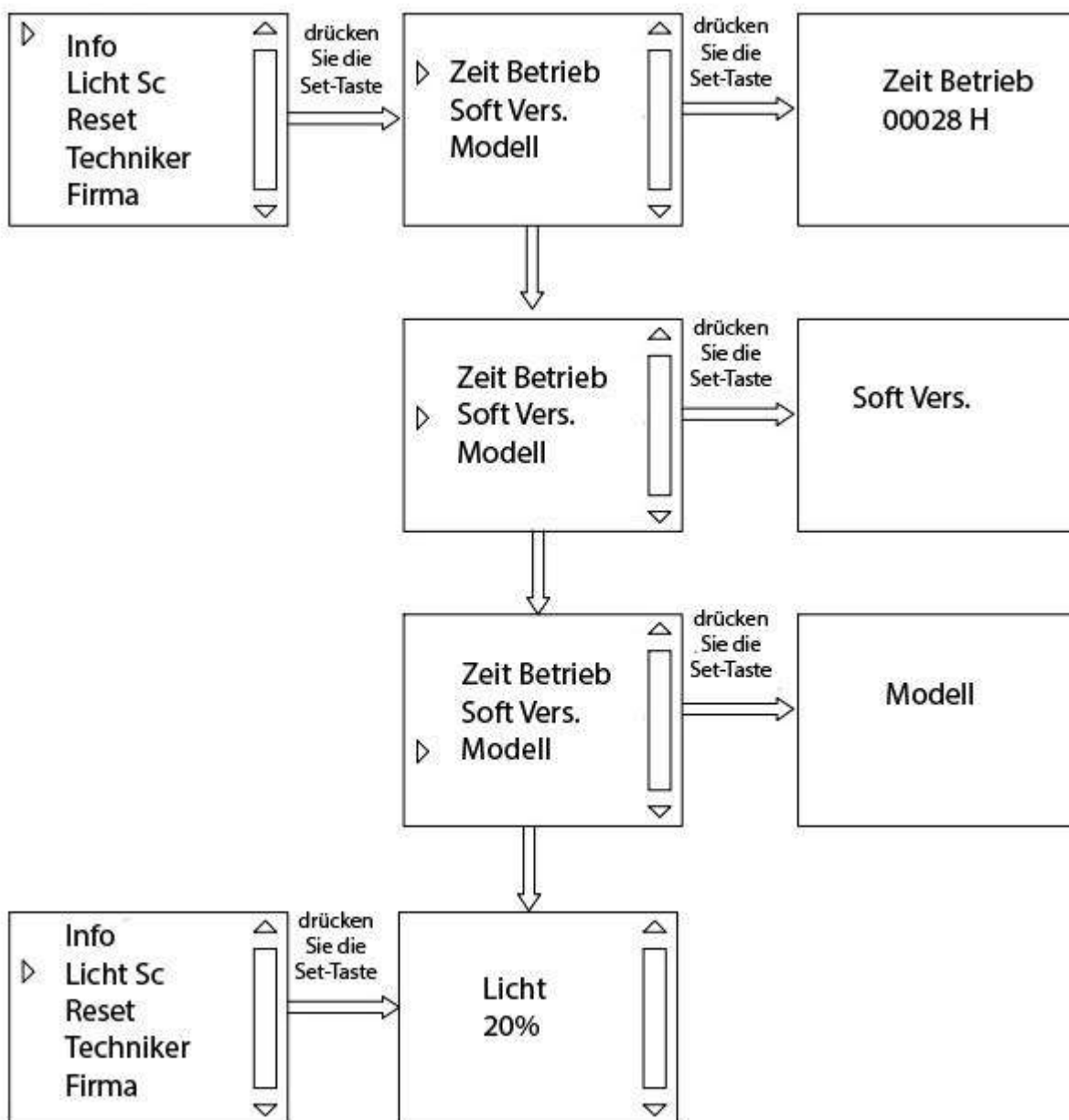
Test: Im Standby-Modus können Sie überprüfen, ob die Zündung, der Schneckenmotor, der Konvektionsventilator und der Absaugmotor korrekt mit Strom versorgt werden.

Manuell: Feuerleistung in diesem Modus nicht automatisch einstellbar.

Auto: Der Ofen arbeitet mit einem integrierten Temperatursensor; sobald die voreingestellte Temperatur erreicht ist, arbeitet der Ofen mit der niedrigsten Feuerleistung.

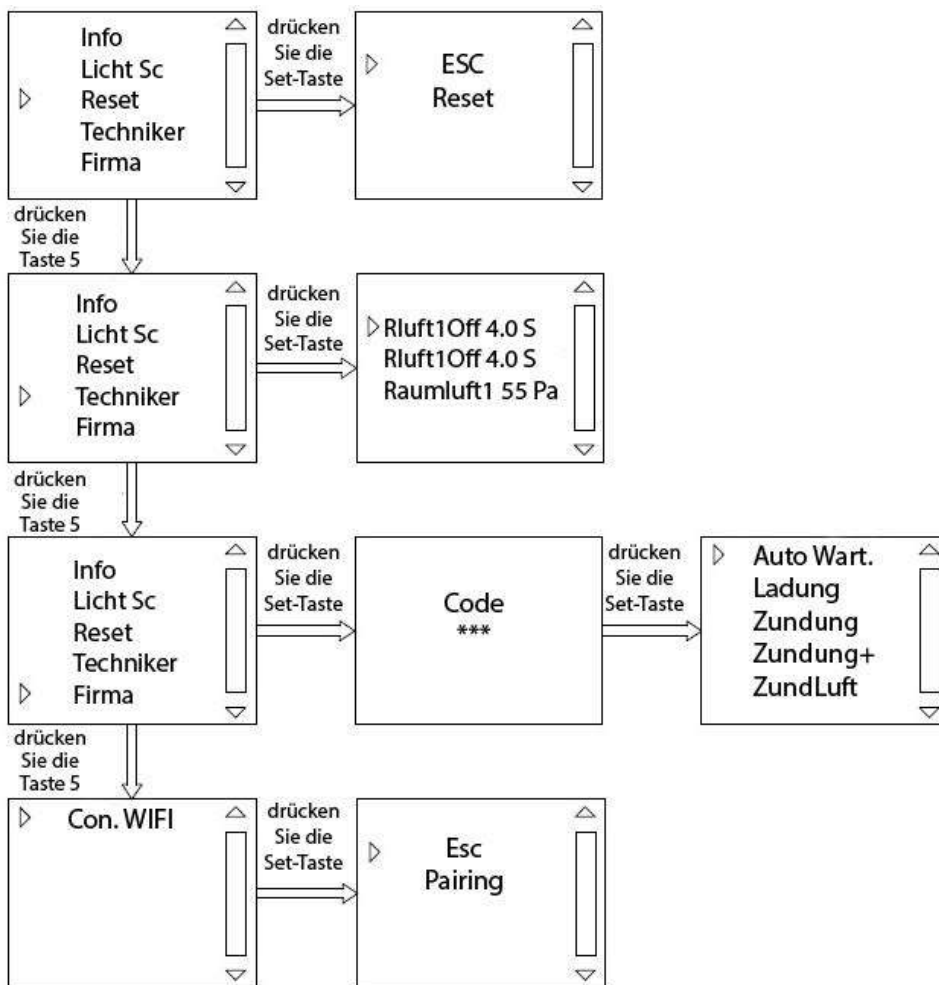
Th: Der Ofen arbeitet in Abhängigkeit vom Schalter zur Steuerung der Innentemperatur (Schalter zur Steuerung der Innentemperatur). Sobald die voreingestellte Temperatur erreicht ist, brennt der Ofen mindestens 15 Minuten lang. Wenn die Raumtemperatur weiter ansteigt, stoppt der Ofen. Wenn die Temperatur 2°C unter der voreingestellten Temperatur liegt, schaltet sich der Ofen wieder ein.

ECO: Der Ofen brennt mit maximaler Leistung, wenn er die voreingestellte Temperatur nicht erreicht hat, und mit minimaler Leistung für 15 Minuten; wenn die Raumtemperatur weiter ansteigt, stoppt der Ofen. Wenn die Temperatur 2°C unter der voreingestellten Temperatur liegt, schaltet sich der Ofen wieder ein.



Information: Anzeige der Gesamtlaufzeit, der Programmversion und des Ofenmodells.

Helligkeit: Helligkeit der Display-Hintergrundbeleuchtung.



Werkseinstellung: Stellen Sie wieder die Werkseinstellungen her (wenn Sie eine Änderung benötigen, wenden Sie sich bitte an einen Fachmann, bevor Sie mit der Änderung beginnen).





Techniker: Dadurch können die Betriebsdauer und die Abschaltdauer des Schneckenmotors und die Geschwindigkeit des Rauchabzugs bei jeder Feuerleistungsstufe während des Ofenbetriebs eingestellt werden (wenn Sie eine Änderung benötigen, wenden Sie sich bitte an einen Fachmann, bevor Sie mit der Änderung beginnen).

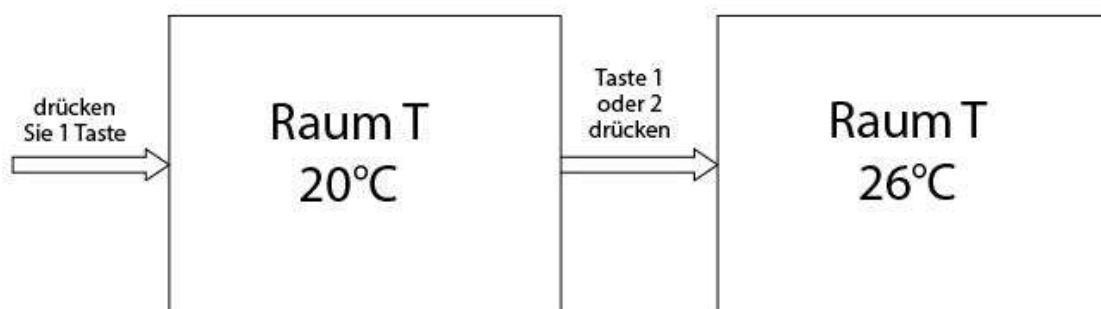
Werk: Er ermöglicht, die Betriebsdauer und die Abschaltdauer des Schneckenmotors und die Geschwindigkeit des Abgasventilators in jeder Zündphase einzustellen, die Temperatur einzustellen, um den Zünderfolg zu bestimmen (wenn Sie Änderungen benötigen, wenden Sie sich bitte an einen Fachmann, bevor Sie sie durchführen).

WLAN: Auswahl des WLAN-Moduls, spezifische Bedienungsanleitung siehe Bedienungsanleitung der App (USB-Stick als Option in Kürze).





3.4 Einstellung der Temperatur

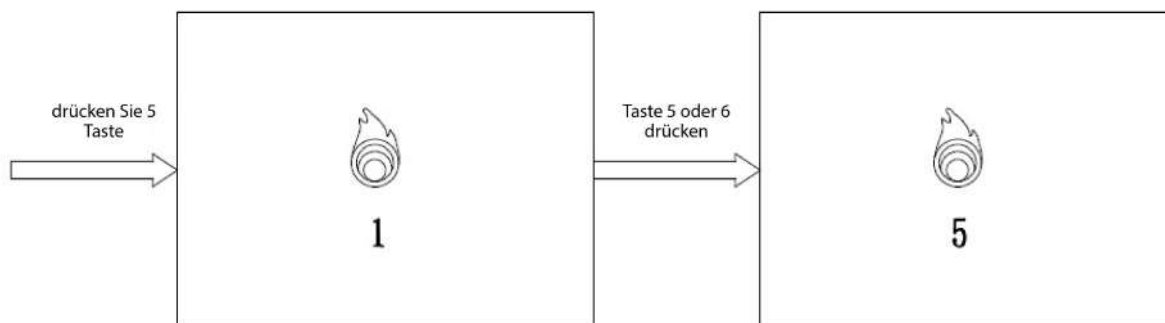
Einstellen der Umgebungstemperatur


Schalten Sie ein und drücken Sie auf die Taste ₁, um die von Ihnen gewünschte Temperatur einzustellen, drücken auf ₁ oder ₂, um die Temperatur zu erhöhen oder zu senken, drücken Sie auf die Taste ₄, um zu beenden.



Einstellen der Feuerleistungsstufe





Drücken Sie ₆, um in den Leistungsmodus des Ofens zu gelangen, 5 Leistungsstufen von 1 bis 5, wobei die 1. Stufe die schwächste und die 5. die stärkste ist. Das 1. angezeigte Bild entspricht der 1. Stufe, das 2. angezeigte Bild entspricht der 2. Stufe usw. Drücken Sie ₆ oder ₅, um einzustellen, und dann auf ₄, um zu bestätigen und zu beenden.

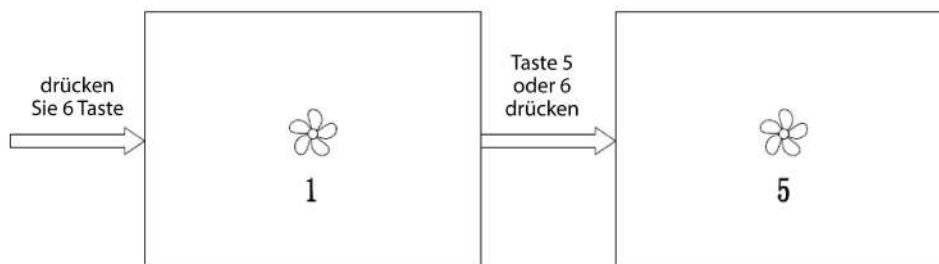


Die Einstellungen wurden werkseitig konfiguriert und erfordern normalerweise keine Anpassungen. Vermeiden Sie im Falle der Einstellung aufgrund des unterschiedlichen Heizwerts der Pellets, zu viel Pellets zu laden, was zu einem zu starken Feuer führen könnte, die Pellets vergeudet und die Lebensdauer des Ofens verkürzt. So überprüfen Sie, ob das Feuer zu stark ist: Drücken Sie während des normalen Betriebs ₂, um die Rauchgastemperatur (Abgas T*) zu überprüfen, sie muss unter dem Nennwert der Anlage liegen, $\leq 200^{\circ}\text{C}$. Wenn die Temperatur zu hoch ist, bedeutet dies, dass das Feuer zu stark ist, reduzieren Sie die Pelletmenge entsprechend der erforderlichen Leistung.

Abgas T*	166.5°C
Überdru.	83 Pa
LuftStr.	65%

Einstellung der Geschwindigkeit des Lüftungsmotors

Drücken Sie  , um in den Modus zur Einstellung der Geschwindigkeit des Lüftungsmotors zu gelangen, 5 Geschwindigkeitsstufen von 1 bis 5, wobei die 1. Stufe die schwächste und die 5. die stärkste ist. Die Anzeige 1 auf dem Bildschirm entspricht der 1. Stufe, die Anzeige 2 auf dem Bildschirm entspricht der 2. Stufe usw. Drücken Sie  oder  , um dies einzustellen, und dann  , um zu bestätigen und zu beenden.



3.5 Ofenparameter

(Beispiel Anita 10) Allgemeine Parameter

TEILE	Leistungsstufe 1	Leistungsstufe 2	Leistungsstufe 3	Leistungsstufe 4	Leistungsstufe 5
Schneckenmotor	OFF: 4.5 S ON: 1.5 S	OFF: 5.0 S ON: 2,0 S	OFF: 4.5S ON: 2.5 S	OFF: 4.0 S ON: 2.5 S	OFF: 3.5 S ON: 2.5 S
Absauglüfter	43	44	45	46	48
<p>Schneckenmotor: Die Mindestskala beträgt 0,1 s und der Einstellbereich für Stopp/Start beträgt 0 bis 9,9 s. Zum Beispiel Stopp der ersten Geschwindigkeit: 5,5 s, Start der ersten Geschwindigkeit: 1,5 s, was 5,5 s Stopp bedeutet, Start von 1,5 s und Zyklus.</p> <p>Absauglüfter: Der Regelbereich liegt zwischen 32 % und 100 % (72 V-230 V). Je größer der Wert, desto größer die Lüftergeschwindigkeit. Zum Beispiel beträgt die Höchstgeschwindigkeit 100, das Minimum 32.</p>					

Hinweis: Dieser Parameter dient nur als Anhaltspunkt, da die Parameter in Abhängigkeit vom Heizwert der Pellets geändert werden müssen!

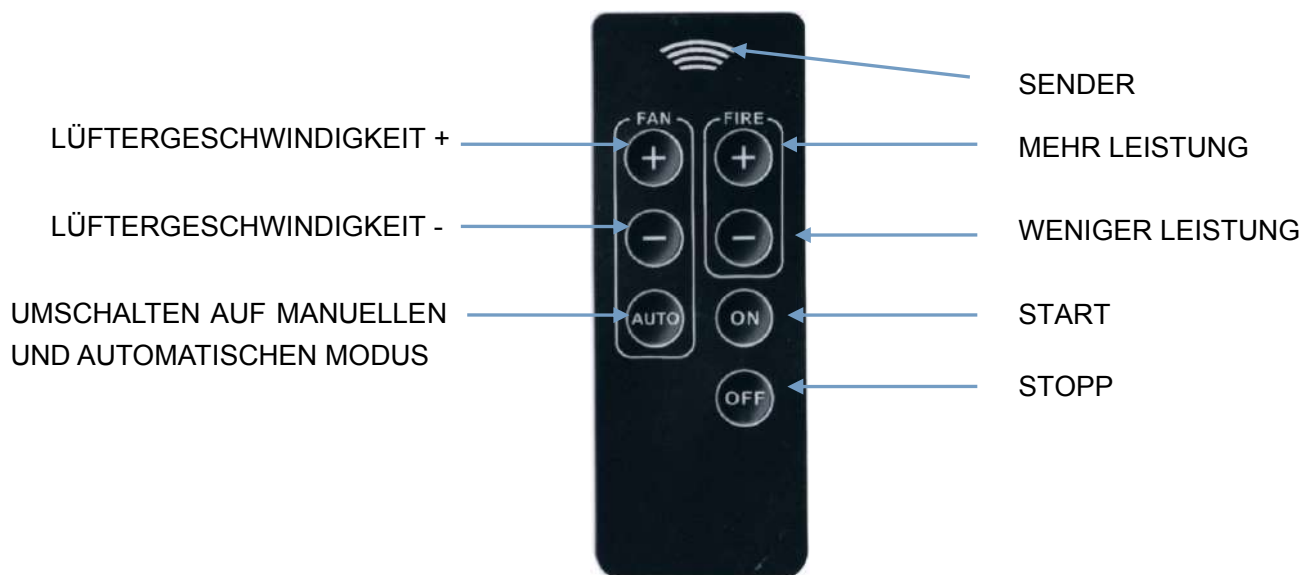
3.6 Sicherung

Die Steckdose auf der Rückseite des Ofens ist mit einer Sicherung ausgestattet, um Überspannungen und überströme zu vermeiden.

Wenn die Sicherung durchgebrannt ist, ersetzen Sie sie bitte durch eine identische Sicherung.

Hinweis: Im Drei-in-Eins-Schalter ist eine Ersatzsicherung vorhanden.

4 Bedienungsanleitung der Fernbedienung



HINWEISE:

- 1) Während des Betriebs muss die Fernbedienung auf den Ofen zeigen.
- 2) Wenn Sie die Fernbedienung längere Zeit nicht verwenden, entfernen Sie die Batterie: CR2025.

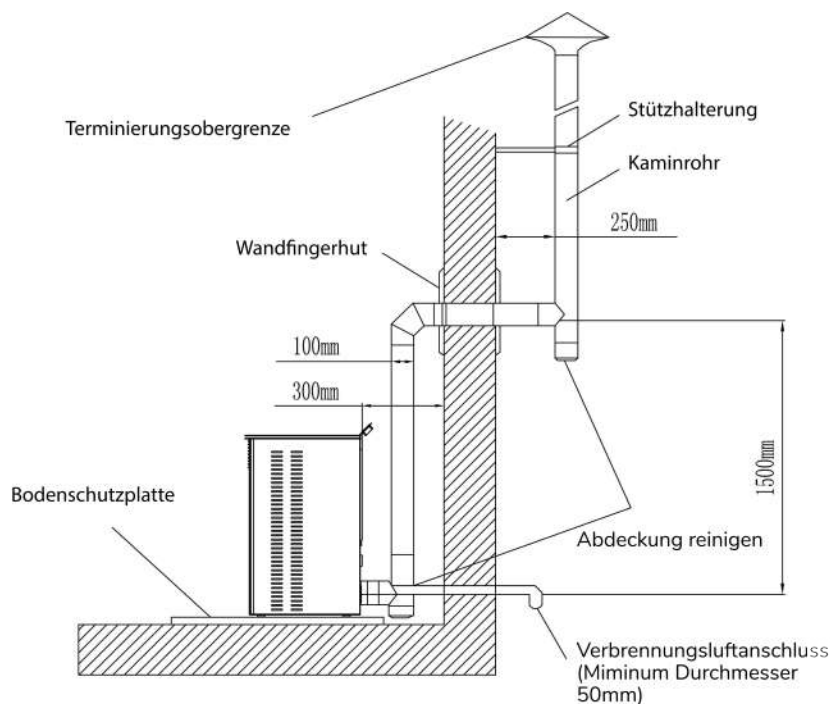
5 Installation des Ofens

- Der Ofen muss auf einem geeigneten, festen und ebenen Boden installiert werden.
- Der Mindestdurchmesser eines Rauchabzugs beträgt 80 mm, und dieser muss aus Metall oder anderen hitzebeständigen Materialien bestehen, die einer Temperatur von 220°C standhalten können.
- Die Dichtung des Rauchabzugs muss versiegelt sein, da der Ofen nur aufgrund des Differenzdrucks darin und im Abzug des Kamins betrieben werden kann.
- Vermeiden Sie eine Umlenkung der Verbindungsleitung. Horizontale Leitungen müssen um etwa 3 bis 5° geneigt sein, vertikale Leitungen mit einer Höhe von 3 Metern, um einen angemessenen Differenzdruck zu erzeugen, die Gesamtlänge der Leitungen muss allerdings weniger als 8 Meter betragen.
- Die Rauchabzüge dürfen nur für diesen Ofen verwendet werden, sie dürfen nicht mit anderen Geräten geteilt werden.
- Die Rauchabzüge dürfen nur aus hitze- und flammenbeständigen Materialien bestehen.
- Bringen Sie den Auslass des Abzugs nicht in einem geschlossenen oder halbgeschlossenen Bereich an, wie z. B. einem Carport, einer Garage, einem Dachboden, einem tief liegenden Bereich und einem engen Durchgang usw. Der Auslass des Abzugs muss mindestens 10 Meter von entzündbaren Gegenständen entfernt sein.
- Es ist verboten, den Durchmesser der Anlage zu reduzieren; sie muss mit einer Vorrichtung ausgestattet sein, die das Wiedereindringen des Rauchs und das Eindringen von Regen verhindert.
- Der Ofen muss von einem qualifizierten Installateur korrekt an den Rauchabzug angeschlossen werden!!!
- Hinweis: Die Installation des Ofens muss den örtlichen Vorschriften und Regelungen entsprechen.

5.1 Rauchabzug

1. Messen und markieren Sie den Anschluss des Rauchabzugs (nehmen Sie die Bodenschutzplatte als Referenz).

- Bei der Durchquerung der Mauer müssen die geltenden Regeln für den Einbau von Lüftungsschächten beachtet werden.
- Nachstehend das Schema einer Standard-Installation als Referenz (das gerade 1,5 m Rohr ist innen platziert):



5.2 Bodenschutz

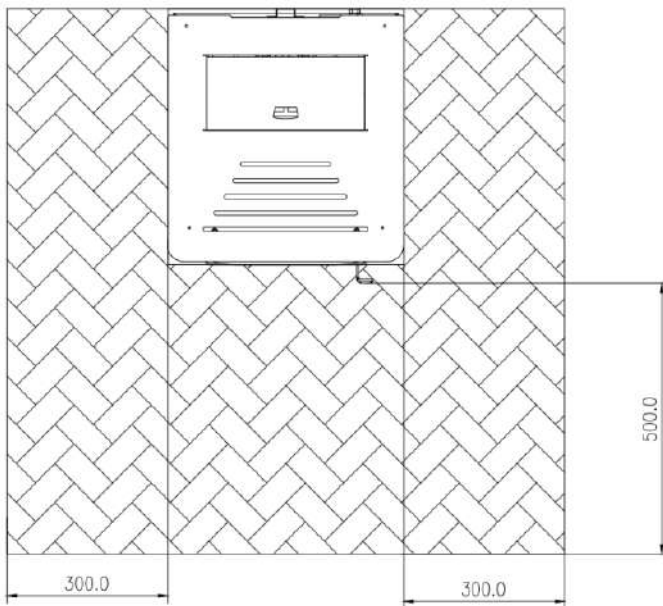
Im Falle eines Bodens aus brennbarem Material (wie Holz oder Teppich) wird eine feuerfeste Schutzplatte aus Glas, Stahl, Keramik usw. benötigt.

Die feuerfeste Schutzplatte muss größer sein als die Kontaktfläche zwischen dem Ofen und dem Boden.

Stirnwand: min. 500 mm.

Jede Seitenwand: min. 300 mm.

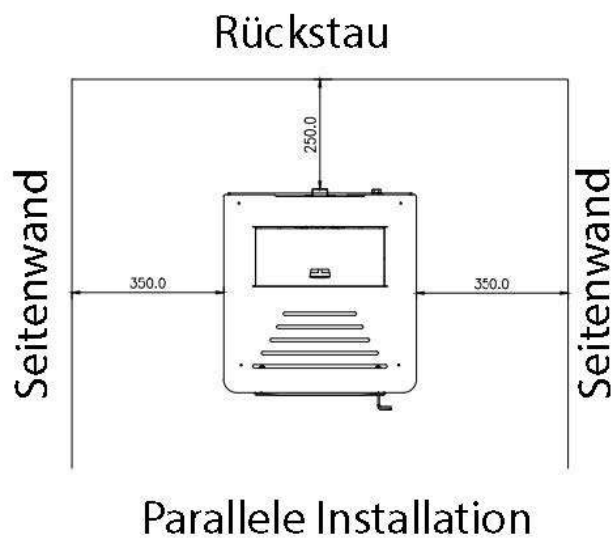
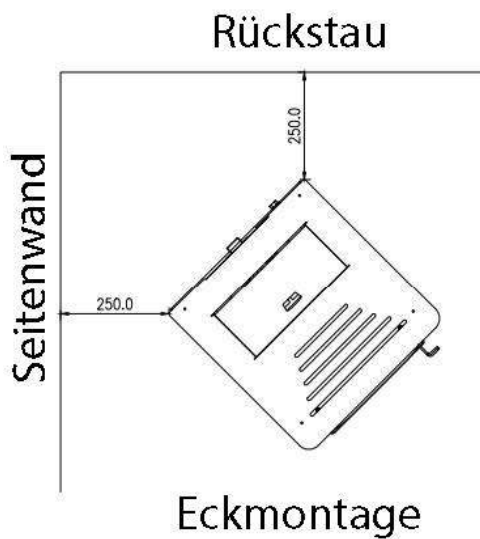
Wie nachstehend angegeben:



5.3 Sicherheitsabstand um das Gerät

- Ecke: min. 250 mm
- Hinten: min. 250 mm
- Seite: min. 350 mm
- Vorne: min. 1000 mm

Wie nachstehend angegeben:



5.4 Stromversorgung

Steckdose des europäischen Typs: 230 V/50 Hz.

Stromverbrauch: 80 W.

Zündstufe: 340 W (ca. 5 Minuten).

Um jedes Sicherheitsrisiko zu vermeiden, muss das Netzkabel von Hitze und scharfen Teilen ferngehalten werden.

Die Steckdose muss sicher geerdet werden.

5.5 Sauerstoffversorgung für die Verbrennung

Während des Verbrennungsprozesses muss der Ofen die Luft aus dem Raum ansaugen, daher müssen hohe und niedrige Lufteinlässe in den Raum eingebracht werden.

6 Allgemeine Schritte und Gebrauchsanweisung

6.1 Allgemeine Hinweise

Der Ofen muss korrekt installiert werden.

Es ist notwendig, hochwertige Pellets zu verwenden (die Pelletnorm ist DIN 51731 und OENORM M 7135, DIN + oder ähnlich). Durchmesser des Pellets: 6 mm, Länge ≤ 25 mm.

In der Anfangsphase der Verwendung sollten Sie verschiedene Pelletmarken ausprobieren und dann eine Marke wählen, die einen hohen Heizwert, aber einen geringen Aschegehalt und ein geringes Risiko von Schlacke aufweist. Pellets mit hohem Aschegehalt erhöhen die Reinigungsfrequenz; Pellets mit zu hohem Wassergehalt blockieren die Schnecke und führen dadurch zu einer Fehlfunktion des Ofens.

Das Produkt ist nicht für die Verbrennung von Holz geeignet und funktioniert nicht wie ein Verbrennungsofen!!!

Es ist strengstens verboten, Abfälle, Müll und verschiedene Kunststoffe in den Ofen zu legen, um sie zu verbrennen. Die Garantiebedingungen und Artikel dieses Dokuments gelten nicht, wenn einer der oben genannten Fälle besteht.

Wenn der Ofen gemäß der Anleitung verwendet wird, ist keine Überhitzung möglich.

Eine unsachgemäße Verwendung kann elektrische Komponenten (wie Lüfter, Schneckenmotor, Steuereinheit usw.) beschädigen und deren Lebensdauer verringern.

6.2 Steuereinheit

Der Ofen ist mit einem Mikroprozessor und Steuerungskomponenten ausgestattet.

Alle Funktionen und Einstellungen können mit dem auf der Oberseite des Ofens montierten Bedienfeld vorgenommen werden.

Die Standardeinstellungen müssen von Fachleuten genehmigt werden.

Eine unsachgemäße Verwendung oder Einstellung kann den Ofen beschädigen und die Bedingungen und Artikel der Garantie verfallen lassen.

Abhilfe bei Fehlschlag der Selbstzündung:

Wenn die Selbstzündung fehlschlägt, entfernen Sie alle Pellets aus dem Tiegel, platzieren Sie ihn ordnungsgemäß und starten Sie den Ofen erneut. Andernfalls können zu viele Pellets im Tiegel während der Zündphase zu einer Detonation führen!!!

Befüllung mit Holzpellets**Achtung!** Brandgefahr!

Halten Sie die Plastiksäcke der Pellets beim Einfüllen der Pellets vom Ofen fern.

Die Pellets dürfen nicht über die Abdeckung des Trichters hinausragen; überschüssige Pellets müssen entfernt werden.

Damit das Feuer nicht ausgeht, müssen Sie sicherstellen, dass der Füllstand der Pellets im Trichter ausreichend ist.

Sie können die Pellets nachfüllen, wenn Sie die Schnecke am Boden des Trichters sehen.

Die Lagerhöhe der Pellets muss regelmäßig überprüft werden.

Mit Ausnahme des Füllvorgangs muss die Abdeckung des Trichters in jedem Fall geschlossen sein.

Achtung! Tragen Sie zum Öffnen der Abdeckung des Trichters immer Schutzhandschuhe, um Verbrennungen durch hohe Temperaturen zu vermeiden.

7 Reinigung und Wartung**Allgemeines**

Achtung! Vor jeder Wartung ist es notwendig, den Ofen auszuschalten und zu warten, bis er auf Raumtemperatur abgekühlt ist, und dann den Stecker zu ziehen.

Das Reinigungsintervall hängt von der Qualität der Pellets und der durchschnittlichen Heizleistung ab.

Feuchte Pellets oder Pellets mit hohem Asche- und Sägemehlgehalt können das normale Reinigungsintervall durcheinanderbringen. Es ist daher immer ratsam, hochwertige Pellets zu verwenden.

Wartungsplan (Referenz)

Intervall \ Teile	1 Tag	2-3 Tage	2 Wochen	30 Tage	1 Jahr
Tiegel	•				
Tiegelhalter		•			
Aschekasten		•			
Scheibe		•			
Rauchleitung				•	
Rauchrohr					•
Dichtung des Türrahmens					•
Batterie der Fernbedienung					•

7.1 Reinigung der Asche

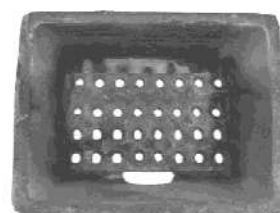
Reinigung des Tiegels

Überprüfen Sie den Tiegel regelmäßig, bevor Sie den Ofen benutzen. Vergewissern Sie sich, dass der Anschlusskanal frei von Asche, Ruß oder Schlacke ist. Der Tiegel muss korrekt im Feuerraum angebracht sein.

Wenn der Brenner auf Raumtemperatur abgekühlt ist und es keine Flamme mehr gibt, kann zum Reinigen der Asche der Staubsauger verwendet werden.



Beispiel eines verschmutzten Tiegels



Beispiel eines sauberen Tiegels

Reinigung des Bodens des Tiegelhalters

Überprüfen Sie jedes Mal, wenn Sie den Tiegel reinigen, ob der darunter liegende Boden nicht zu viel Asche enthält. Wenn die Aschemenge zu groß ist, verringert sich die Sauerstoffmenge in der Kammer, was zu einer schlechten Verbrennung führt. Reinigen Sie den Boden mit einem Tankstaubsauger aus Metall.



Beispiel eines verschmutzten Bodens



Beispiel eines sauberen Bodens

Achtung! Der Staubsauger darf nur dann zum Reinigen der Asche verwendet werden, wenn der Ofen auf Raumtemperatur abgekühlt ist und keine fliegende Glut mehr vorhanden sind.

Reinigung des Aschekastens

Überprüfen Sie alle 2 oder 3 Tage die Asche im Aschekasten und entfernen Sie sie.

Der Staubsauger darf nur dann zum Reinigen der Asche verwendet werden, wenn diese auf Raumtemperatur abgekühlt ist und keine fliegende Glut mehr vorhanden sind.



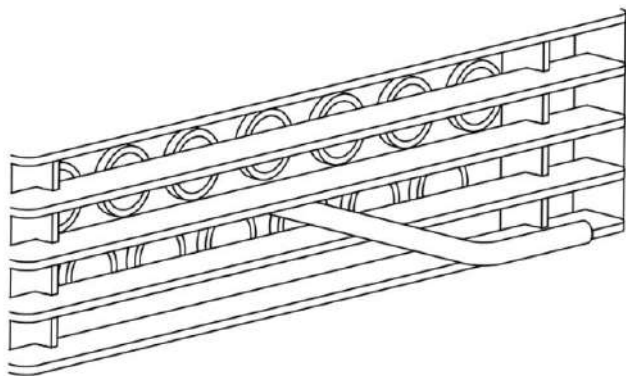
Beispiel eines verschmutzten Aschekastens



Beispiel eines sauberen Aschekastens

Reinigung der Rohre des Wärmetauschers

Drücken und ziehen Sie mehrmals den Reinigungsstab der Asche Jedes Mal, wenn Sie den Ofen einschalten; dies wird helfen, die Effizienz des Wärmeaustauschs zu verbessern.



Reinigung der oberen Brandschutzplatte im Feuerraum

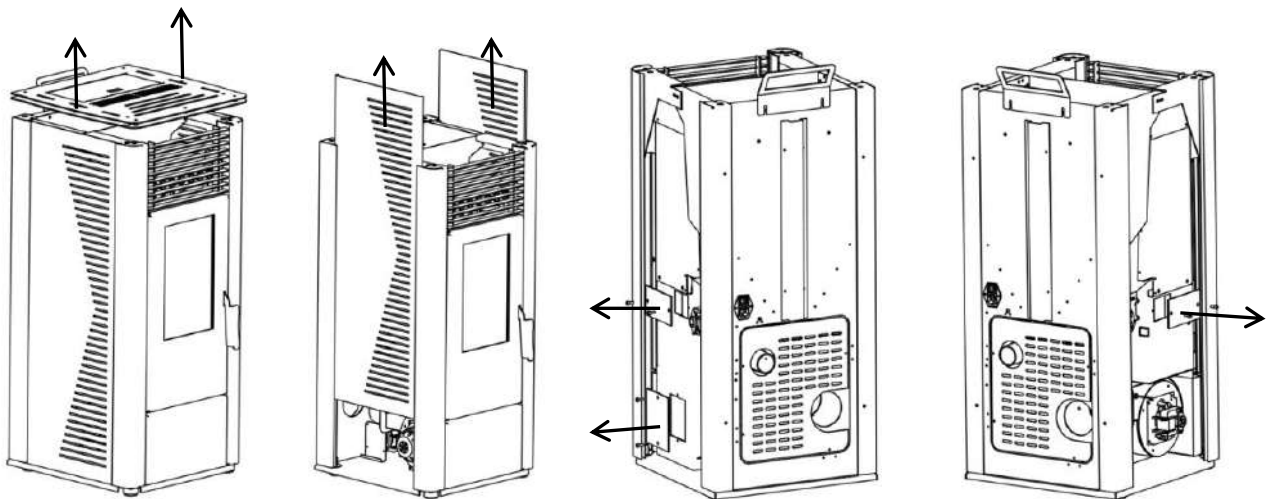
Bewegen Sie diese Platte alle zwei Wochen vor dem Einschalten des Ofens von Hand leicht nach oben und vorne. Dann entfernen, die darin enthaltene Asche beseitigen und sie nach dem Reinigen wieder korrekt einsetzen.



Reinigung der Rauchrohre im Inneren des Ofens

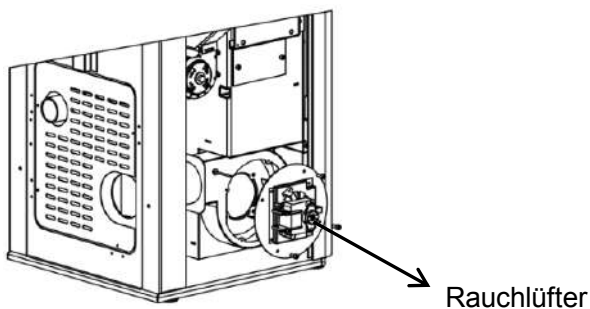
Die Rauchrohre im Inneren des Ofens müssen mindestens zweimal im Jahr gereinigt werden oder falls etwa 500 Kilogramm Pellets verbrannt wurden oder der Ofen länger als 300 Stunden in Betrieb war. Es müssen beide Enden der Rohre gereinigt werden.

- Entfernen Sie die obere Abdeckung manuell nach oben.
- Nehmen Sie die seitlichen Platten ab.
- Entfernen Sie die 6 Schrauben des Deckels des Aschekastens mit einem Innensechskantschlüssel (4 mm).
- Entfernen Sie die Abdeckung der 3 Platten und die 3 Dichtungen.
- Reinigen Sie die Asche in den Rauchrohren mit einem Metallstaubsauger.
- Nach der Reinigung müssen die Teile in umgekehrter Reihenfolge zusammengebaut werden; dabei muss sichergestellt werden, dass die Abdeckplatten korrekt und fest verschlossen sind.



Reinigung des Rauchlüfters

Um den Rauchlüfter zu überprüfen und zu reinigen, schrauben Sie die vier Sechskantschrauben des Rauchlüfters ab, ziehen Sie den Lüfter langsam heraus und verwenden Sie einen Staubsauger, um die Asche in den Rohren oder dem Lüfter zu entfernen. Achten Sie darauf, dass die Dichtung nicht beschädigt ist und dicht ist, bevor Sie sie erneut einbauen.



Reinigung der Rauchrohre

Nach der Heizperiode entfernen Sie den T-Auslassdeckel manuell nach unten, reinigen Sie ihn und setzen Sie ihn wieder ein, wobei Sie darauf achten, dass die Dichtung in gutem Zustand ist und fest sitzt.



Deckel



Beispiel eines verschmutzten Deckels



Beispiel eines sauberen Deckels

7.2 Scheibenreinigung

Der Schmutz auf der Scheibe kann je nach Qualität der Pellets und der Holzart von Schwarz zu Braun, Gelb und Steingrau gehen. Wischen Sie Verschmutzungen mit einem feuchten Tuch ab. Verwenden Sie keine ätzenden Reinigungsmittel oder harten Metallbürsten, um Verschmutzungen zu entfernen, da sonst das hochtemperaturbeständige Glas zerkratzt werden kann.



Beispiel einer verschmutzten Scheibe



Beispiel einer sauberen Scheibe

7.3 Reinigung des Speichers

Wenn der Ofen nicht verwendet wird, müssen Sie alle Pellets mit einem Staubsauger mit einem langen Rohr aus dem Speicher entfernen. Wenn der Brennstoff im Speicher verbleibt, besteht die Gefahr, dass er feucht wird, verklumpt und am Beginn der nächsten Heizsaison schwer zu entzünden ist.

Wenn der Aufsatz des Staubsaugers nicht durch das Gitter des Speicherdeckels passt, entfernen Sie bitte das Gitter, um die Reinigung zu erleichtern.



Verklumpung von Pellets von schlechter Qualität



Empfehlung guter Holzpellets

Achtung: Ziehen Sie vor der Reinigung den Netzstecker.

7.4 Überprüfung der Dichtungen

Die Dichtschnüre der Tür und der Scheibe müssen mindestens einmal im Jahr überprüft werden. Legen Sie ein Stück Papier zwischen die Dichtschnur und die Tür, schließen Sie die Tür, ziehen Sie am Papier. Wenn Sie es nicht entfernen können, ist sie in einem guten Zustand. Wenn das Papier entfernt werden kann, bedeutet dies, dass die Dichtschnur beschädigt ist; lassen Sie sie ersetzen.



, '8 YZY_hY'!'I fgUW Yb'!'5 V]ZY

, '%: Y `Yfa YXi b[Yb'i bX'5 V]ZY

ALARM1:



Ursache: Das Wartungsintervall ist erreicht, es ist notwendig, den gesamten Ofen zu überprüfen, zu reinigen, das Programm zu überprüfen usw.

Abhilfe: Gehen Sie auf das Interface des TECH-Menüs, suchen Sie die Wartungszeit und multiplizieren Sie sie mit zwei. Wenn die Zahl beispielsweise 30 ist, setzen Sie sie nach der Anzeige m Anzeigen von WARTUNGSSALARM bitte auf 60. Wenn Sie diesen Alarm in Zukunft erneut sehen, setzen Sie sie auf 90 usw.

ALARM2:



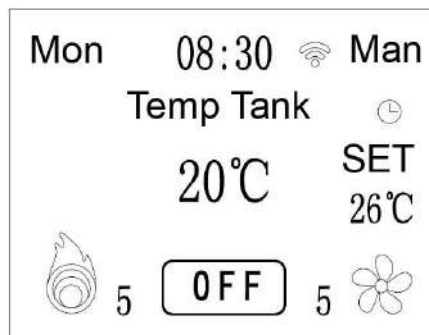
Ursache: Defekt der Zündung.

Option: 1. Überprüfen Sie, ob Pellets im Speicher sind; füllen Sie ihn wieder.
 2. Überprüfen Sie, ob sich Schlacke oder Asche im Verbrennungstiegel befinden; wenn dies der Fall ist, entfernen Sie sie, reinigen sie ihn und bringen Sie ihn dann wieder in die richtige Position.
 3. Die Zündung ist erfolgreich, es werden jedoch Alarme ausgelöst. Möglicherweise ist die Pelletzufuhr etwas schwach.

ALARM3:

Ursache: Überhitzung der Verbrennungsgase.

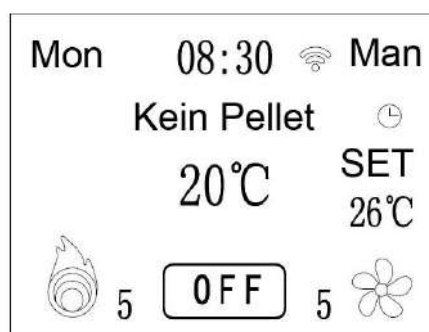
Abhilfe: Verringern Sie die Pelletzufuhr.

ALARM4:

Ursache: Überhitzung im Trichter.

Option: 1. Verringern Sie die Pelletzufuhr.

2. Fehler am Temperaturüberwachungssensor im Trichter, durch einen neuen Sensor ersetzen.

ALARM5:

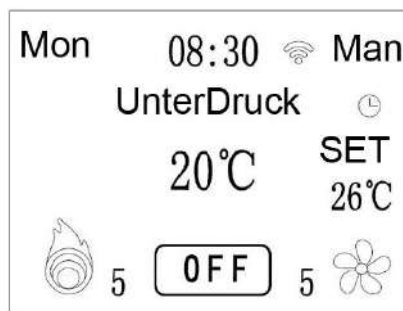
Ursache: Der Speicher ist leer.

Abhilfe: Trichter füllen und Ofen neu starten.

ALARM6:

Ursache: Problem des Rauchensors, schlechter Anschluss oder schlechter Kontakt.

- Option: 1. Kontrollieren Sie den Anschluss des Rauchensors.
2. Tauschen Sie den Rauchsensor aus.

ALARM7:

Ursache: Problem des Druckschalters oder Rauchabzug mit zu schwachem Zug.

- Abhilfe: 1. Überprüfen Sie den Druckschalter erneut oder ersetzen Sie ihn.
2. Überprüfen Sie den Abluftventilator erneut oder ersetzen Sie ihn.
3. Dichtheit der Tür prüfen.
4. Kontrollieren und reinigen Sie das Rauchrohr, kontrollieren Sie den Zug.

ALARM8:

Ursache: Problem des Temperatursensors oder schlechter Kontakt.

- Option: 1. Überprüfen Sie den Umgebungstemperatursensor.
2. Ersetzen Sie ihn.

ALARM9:

Ursache: Überhitzung der Verbrennungsgase.

Option: 1. Verringern Sie die Pelletzufuhr.

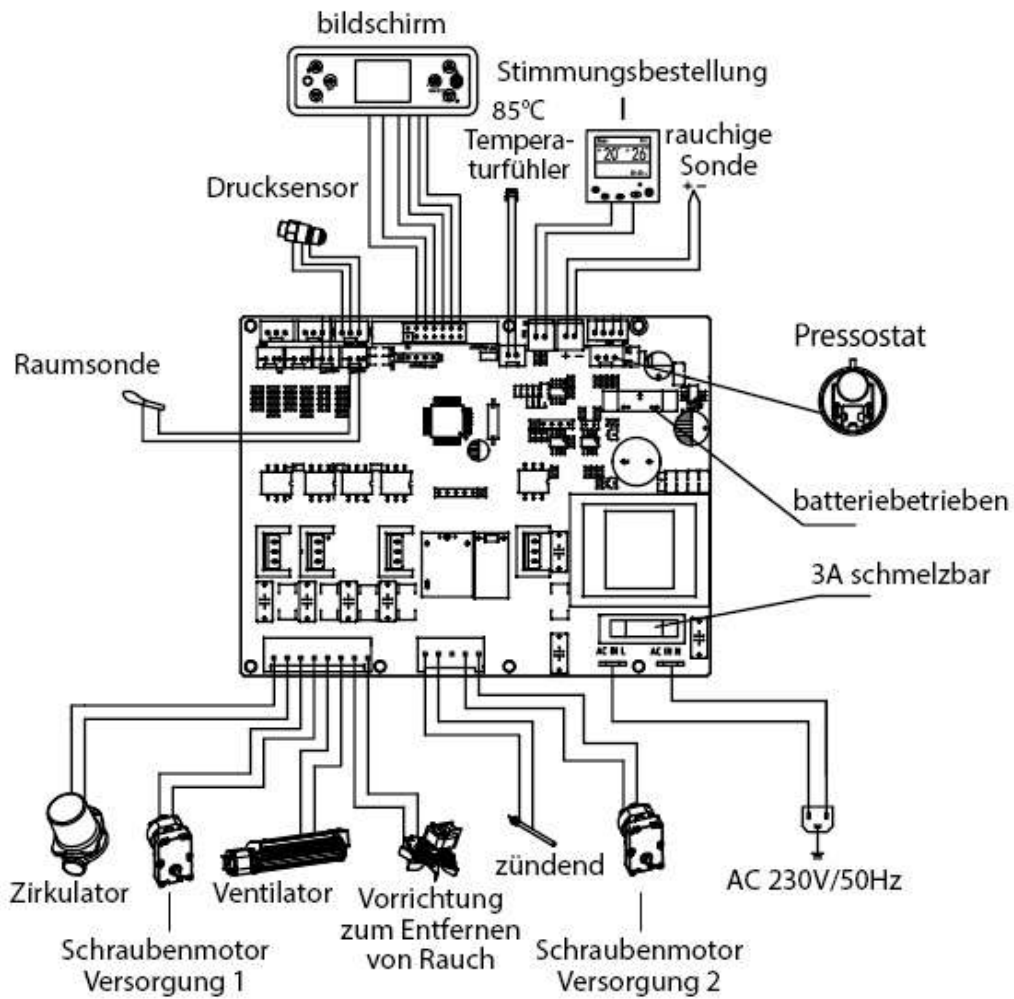
2. Ändern Sie den Temperaturwert der Strombegrenzung (nach Kontaktaufnahme mit dem technischen Service).

8.2 Ursachen und Abhilfe von Störungen

Item	Mängel	Ursächlich	Lösungen	Bemerkungen
1	Das Feuer brennt schwach mit einer orangefarbenen Flamme, das vordere Glas wird allmählich schwarz und der Brenner füllt sich mit pellet.	Nicht genug Luft für die Verbrennung.	<ol style="list-style-type: none"> Der Brenner muss fest in seiner Halterung stehen. Asche und Rückstände entfernen, um eine gute Belüftung zu gewährleisten. Bei Bedarf durch hochwertigere Pellets ersetzen. Überprüfen Sie den Lufteinlass und den Rauchkanal. Und stellen Sie sicher, dass sie sauber sind. Überprüfen Sie den Schornstein. Überprüfen Sie die Dichtheit der Ofentür. Überprüfen Sie, ob der Lüfter ordnungsgemäß funktioniert. Lassen Sie den Ofen von Ihrem Händler oder einem zertifizierten Techniker überprüfen und reinigen. 	
2	Das Feuer wird gelöscht und der Ofen stoppt.	<ol style="list-style-type: none"> Der Trichter ist leer. Pellets können nicht transportiert werden. Die Zimmertemperatur ist zu niedrig. Die Vordertür ist nicht versiegelt oder richtig geschlossen. Die Qualität der Pellets reicht nicht aus. Es gibt nicht genug Pellets. Die Temperatur des Ofens ist zu hoch und der Ofen liefert aufgrund der sicheren Temperaturlimite (Temperaturregelung 85 °C) keine Pellets mehr an den Brenner. 	<ol style="list-style-type: none"> Füllen Sie den Trichter. Fehler 3 prüfen: Es werden keine Pellets abgegeben. Warten Sie eine Stunde, bis der Ofen vollständig abgekühlt ist. Siehe Wartungsanforderungen in diesem Dokument. Nur zugelassene Pellets verwenden. Bitte Sie einen Fachmann, Ihren Ofen einzustellen und lokale Pellets zu verwenden. Starten Sie den Ofen manuell neu, nachdem der Ofen vollständig abgekühlt ist. 	
3	Es wird kein pellet abgegeben.	<ol style="list-style-type: none"> Der Trichter ist leer. Defekte PC-Karte oder Schneckenmotor. Der Fördermechanismus der Schraube wird durch Drosselkörper blockiert. Aufgrund der Überhitzung erreichte die Schnecke die TSI (sichere Temperaturlimite) und stoppte. 	<ol style="list-style-type: none"> Überprüfen Sie den Trichter; füllen Sie ihn bei Bedarf. Bitte Sie einen Fachmann, den Ofen zu überprüfen; Ersetzen Sie bei Bedarf die defekten Teile. Reinigen Sie die Schraube oder Trichter. Starten Sie den Kaminofen manuell neu, nachdem er vollständig abgekühlt ist. 	

Item	Mängel	Ursächlich	Lösungen	Bemerkungen
4	Der Ofen brennt für eine Weile und hört dann vollständig auf zu funktionieren.	<ol style="list-style-type: none"> 1. Die Temperatur des Raumfühlers erreicht nicht die Mindestgrenze. 2. Dies kann durch den Temperatursensor verursacht werden. Ersetzen Sie ihn. 3. Fehlerhafte Drahtverbindung des Temperatursensors. 4. Die elektronische Karte ist defekt. 	<ol style="list-style-type: none"> 1. Reinigen Sie die Schlauche und Belüftungen und schalten Sie sie wieder ein. 2. Bitten Sie einen Fachmann, den Temperatursensor zu ersetzen und die elektronische Karte zu überprüfen. 3. Überprüfen Sie, ob die Kabel des Temperatursensors richtig angeschlossen sind. 	
5	Der Ofen startet nicht.	Keine Stromversorgung.	<ol style="list-style-type: none"> 1. Bitte überprüfen Sie den Stromanschluss und ob das Netz ausreichend Spannung liefert. 2. Überprüfen Sie die Sicherheitsicherung hinter dem Trichter. 	
6	Asche kann außerhalb des Ofens gesehen werden.	<ol style="list-style-type: none"> 1. Die Vordertür ist offen. 2. Die Abgasanlage ist nicht abgedichtet. 	<ol style="list-style-type: none"> 1. Öffnen Sie die Vordertür nur, wenn der Ofen nicht in Gebrauch ist. Halten Sie die Tür während des Betriebs immer geschlossen. 2. Versiegeln Sie alle Leckagen der Auspuffanlage mit einem hochtemperaturbeständigen Band, einem Dichtungskabel und hitzebeständigen Silikonmaterialien. 3. Hinweis: Überprüfen Sie nur die elektronische Karte, wenn der Ofen nicht angeschlossen ist. Nur von einem Fachmann repariert. 	
7	Ungewöhnliche Geräusch.	<ol style="list-style-type: none"> 1. Geräusch des Motors der Schraube. 2. Geräusch des Lüfters. 3. Geräusch des Abzug. 	<ol style="list-style-type: none"> 1. Überprüfen Sie, ob die Schraubemotor ordnungsgemäß funktioniert. 2. Überprüfen Sie, ob der Lüfter ordnungsgemäß funktioniert. Erforderlichenfalls ist das hochtemperaturbeständige Silent Bloc am Ende des Ventilators zu ersetzen. 3. Überprüfen Sie, ob der Abzug ordnungsgemäß funktioniert. 	Das normale Geräusch des Ofens während des Betriebs beträgt etwa 52dB (A), da die Motoren weiter laufen.

9 Elektrischer Schaltplan



10 Anweisungen zur Garantie

In Übereinstimmung mit den einschlägigen Vorschriften beträgt die Garantiezeit für Pelletöfen, die von unserem Unternehmen hergestellt werden, 2 Jahre (ab dem Rechnungsdatum). Während der Garantiezeit wird das Unternehmen die Lieferung von Ersatzteilen bei allen Problemen gewährleisten, die durch Qualitätsprobleme der Produkte im Rahmen des normalen Gebrauchs verursacht werden.

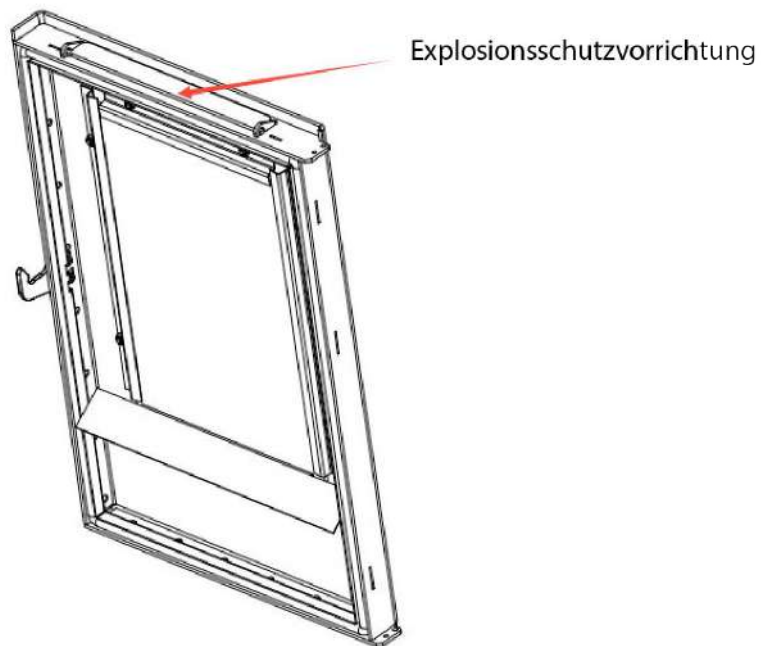
- Öfen, die aufgrund einer unautorisierten Änderung oder einer nicht korrekten Installation nicht funktionieren, sind nicht von der Garantie abgedeckt.
- Wenn die Garantiekarte und die Kaufrechnung geändert wurden, erlischt die Garantie sofort.
- Bewahren Sie die Garantiekarte und die Kaufrechnung als Garantiebescheinigung für dieses Produkt auf.



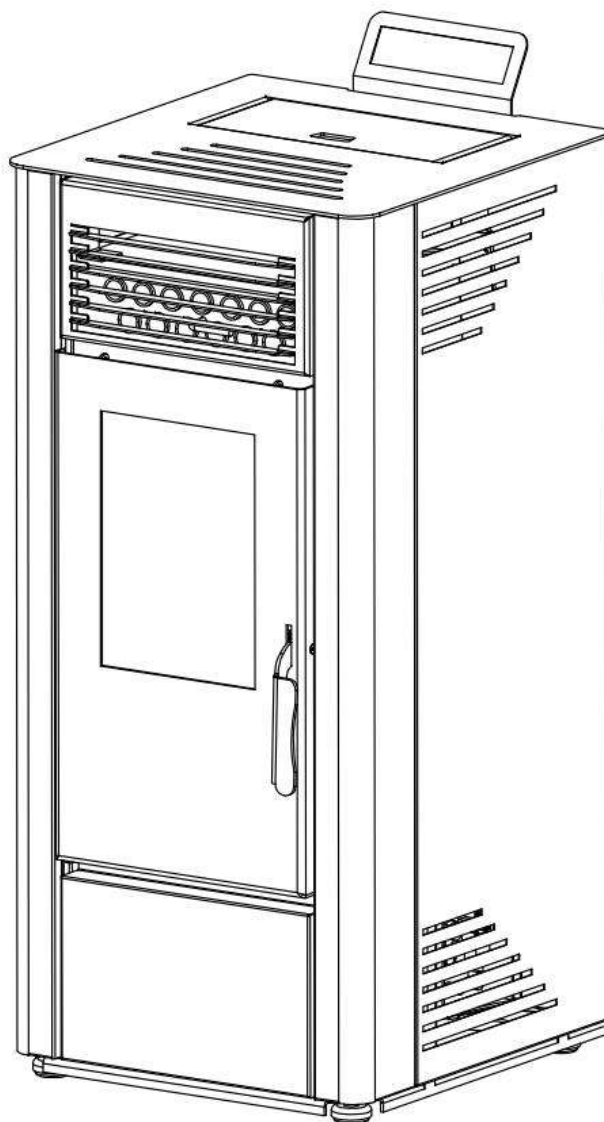
ISO900: 2008

Explosionsschutz

Einige Produkte sind mit Explosionsschutzvorrichtungen ausgestattet. Vergewissern Sie sich vor dem Einschalten des Produkts oder in jedem Fall nach jedem Reinigungsvorgang, dass das Gerät ordnungsgemäß in seinem Gehäuse positioniert ist. Die Vorrichtung befindet sich an der Oberkante der Tür des Feuerraums.



ESTUFA DE PELLETS



MANUAL DEL USUARIO



Índice

1 Parámetros técnicos

1.1 Planos seccionales interiores

1.2 Parámetros técnicos

2 Presentación de la interfaz

3 Funciones y procedimientos de funcionamiento

3.1 Puesta en marcha

3.2 Apagado

3.3 Menú

3.4 Ajuste de la temperatura

3.5 Parámetros de la estufa

3.6 Fusible

4 Instrucciones de uso del mando a distancia

5 Instalación de la estufa

5.1 Conducto de conexión de los humos

5.2 Protección del suelo

5.3 Distancia de seguridad alrededor del aparato

5.4 Alimentación eléctrica

5.5 Suministro de oxígeno para la combustión

6 Pasos generales e instrucciones de uso

6.1 Notas Generales

6.2 Unidad de control

7 Limpieza y mantenimiento

7.1 Limpieza de las cenizas

7.2 Limpieza del cristal

7.3 Limpieza del depósito

7.4 Verificación de las juntas

8 Defectos - Causas – Soluciones

8.1 Errores y soluciones

8.2 Causas y soluciones

9 Esquema eléctrico

10 Instrucciones de garantía



Estimado cliente:

Gracias por elegir uno de nuestros productos.

En este manual encontrará toda la información y sugerencias útiles para utilizar su producto con la máxima seguridad y eficacia. Por favor, lea atentamente este manual antes de instalar y utilizar nuestros productos.

Instrucciones de seguridad

Por favor, respete las siguientes advertencias:

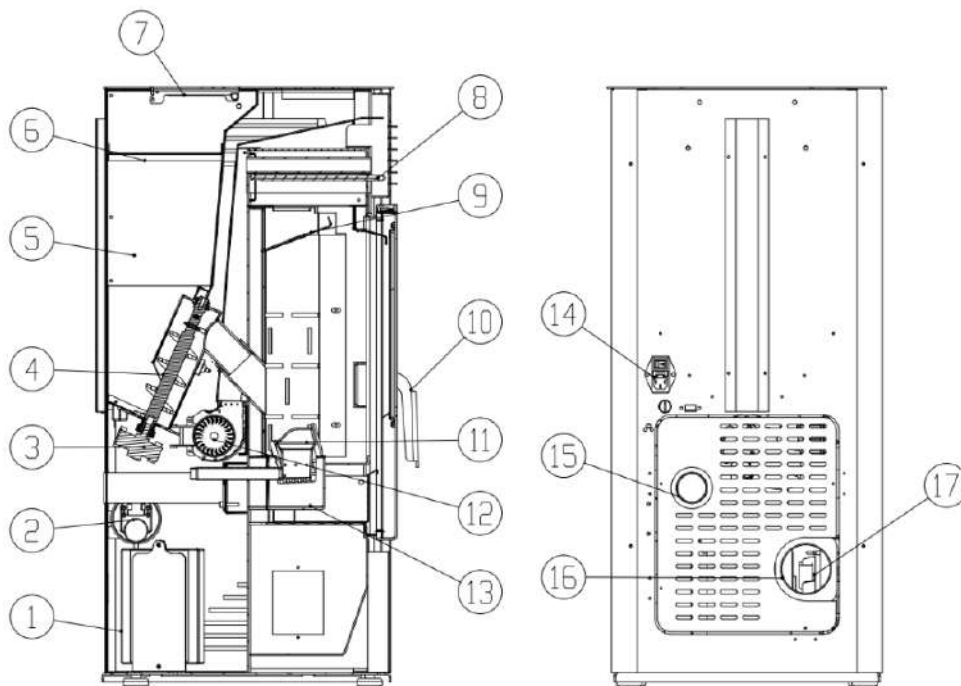
- Lea atentamente el manual antes del primer uso.
- Es necesario utilizar herramientas de manipulación para mover la estufa para evitar lesiones.
- La estufa debe ser instalada por profesionales locales cualificados, de acuerdo con los requisitos de las leyes y normativas locales.
- El enchufe debe estar conectado a tierra de forma fiable durante la instalación de la estufa.
- En caso de combustión normal, está prohibido tocar la superficie de la estufa, en particular con las manijas de las puertas, el vidrio, las tuberías de humos y otras piezas a alta temperatura sin tomar medidas de aislamiento adecuadas.
- Durante el uso, las personas mayores, los niños y los bebés deben mantenerse alejados de la estufa, hasta que la temperatura de la estufa haya vuelto a bajar a la temperatura ambiente.
- Cualquier objeto sensible al calor debe estar alejado de la estufa. Está estrictamente prohibido colocar ropa u otros materiales combustibles sobre la estufa.
- ¡No seque directamente la ropa sobre la estufa! Podría entrar en combustión.
- Los percheros deben estar alejados de la estufa (≥ 1 m).
- No coloque objetos inflamables o explosivos alrededor de la estufa durante su uso.
- Desconecte el enchufe antes de la limpieza y mantenimiento.
- Utilice únicamente piezas originales para la sustitución y el mantenimiento.
- Conserve estas instrucciones para cualquier consulta posterior.



Para mantener la actualización tecnológica, los productos pueden actualizarse o modificarse sin previo aviso.

1 Parámetros técnicos

1.1 Planos seccionales interiores



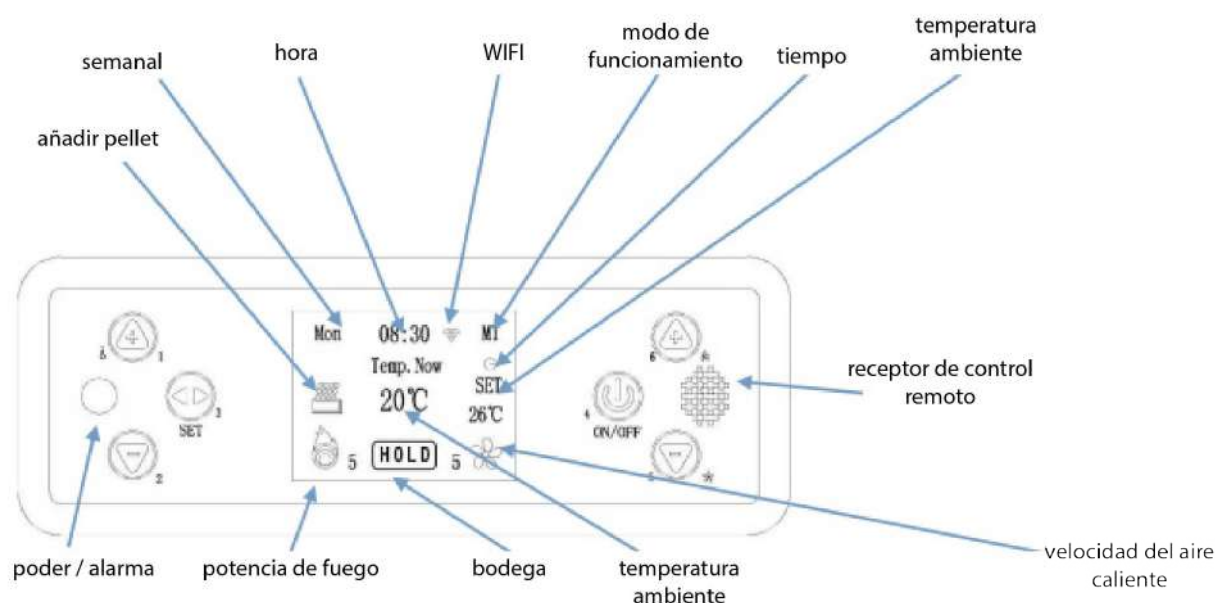
1. Placa base	10. Manija de la puerta
2. Presostato	11. Crisol
3. Motor de tornillo sin fin	12. Ventilador de evacuación del calor
4. Tornillo sin fin	13. Cenicero
5. Depósito	14. Interruptor tres en uno
6. Rejilla del depósito	15. Orificio de entrada de aire
7. Cubierta de la tolva	16. Orificio de evacuación de humos
8. Barra de limpieza del intercambiador	17. Ventilador de evacuación de humos
9. Puerta ignífuga	



1.2 Parámetros técnicos


Altura	945,5 mm
Ancho	440 mm
Profundidad	507,5 mm
Peso total	92 kg
Diámetro del conducto de humos	80 mm
Potencia máxima	9,76 kw
Potencia mínima	2,93 kw
Consumo de pellets	0,6-2,0 kg/h
Capacidad de la tolva	18 kg
Alimentación eléctrica	220-240 V/50 Hz
Consumo eléctrico Máx. / Nominal	350 w / 80 W
Fusible eléctrico	3,0 A
Caudal másico de gases de combustión	3,3-6,0 g/s
Temperatura máxima de los humos en la salida	aprox. 200 °C
Temperatura mínima de los humos en la salida	aprox. 105 °C
Tiro mínimo de la chimenea	Mín. 10 Pa

2 Presentación de la interfaz




Descripción:



Botón ON/OFF; pulse  durante 3 segundos para iniciar o detener la estufa; pulse brevemente para cancelar o salir de los menús.



Botón de ajuste; pulse  para acceder al menú de ajuste, ajustar la hora actual, el modo de combustión, el encendido y el apagado.



Tecla de ajuste de la temperatura ambiente/Tecla más.



Botón de ajuste de la temperatura ambiente/Botón menos. Cuando la estufa esté en funcionamiento, pulse este botón para comprobar la temperatura de los humos.



Botón de ajuste de la potencia de fuego, pulse este botón para acceder al modo de ajuste de la potencia de fuego, de bajo a alto, de 1 a 5, pulse «+» o «-» para ajustar.




Tecla de ajuste de la velocidad de aspiración, pulse esta tecla para acceder al modo de ajuste de la potencia del ventilador, de bajo a alto, 1 a 5, pulse «+» o «-» para ajustar.

3 Funciones y procedimientos de funcionamiento

3.1 Puesta en marcha


Enchufe la fuente de alimentación → Poner el interruptor en ON → El indicador de alimentación se enciende

→ Pulse  durante 3 segundos → La pantalla se enciende y muestra «ON». La estufa comienza a encenderse.

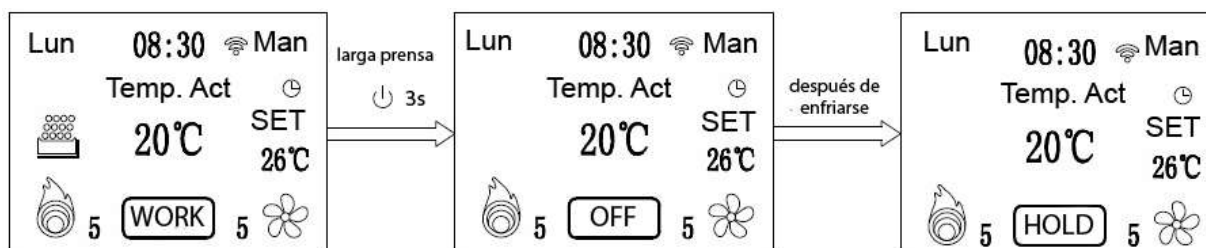


Nota: Durante el primer uso de la nueva estufa, habrá un poco de humo y un olor acre, esto se debe al calentamiento de la pintura y el aceite en la placa.


3.2 Apagado

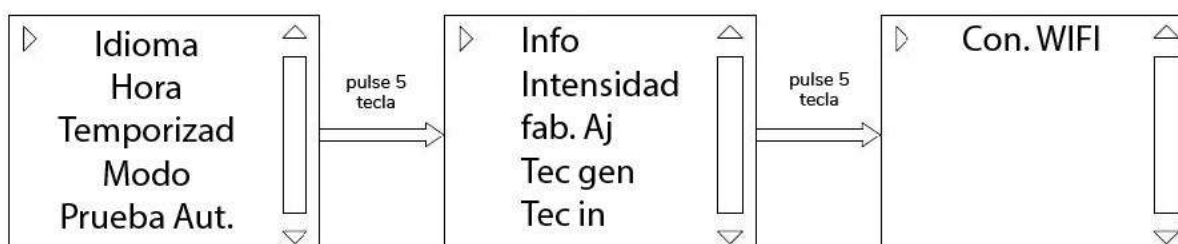
Pulse  durante 3 segundos → la pantalla muestra «OFF», lo que significa que la estufa entra en la fase de apagado, el motor del tornillo sin fin deja de cargar pellets, el motor de extracción y el motor de convección continúan funcionando hasta que la estufa se enfría y la temperatura de los humos es inferior a 50°C. A continuación, la estufa entra en modo HOLD.

Aparece la siguiente pantalla:







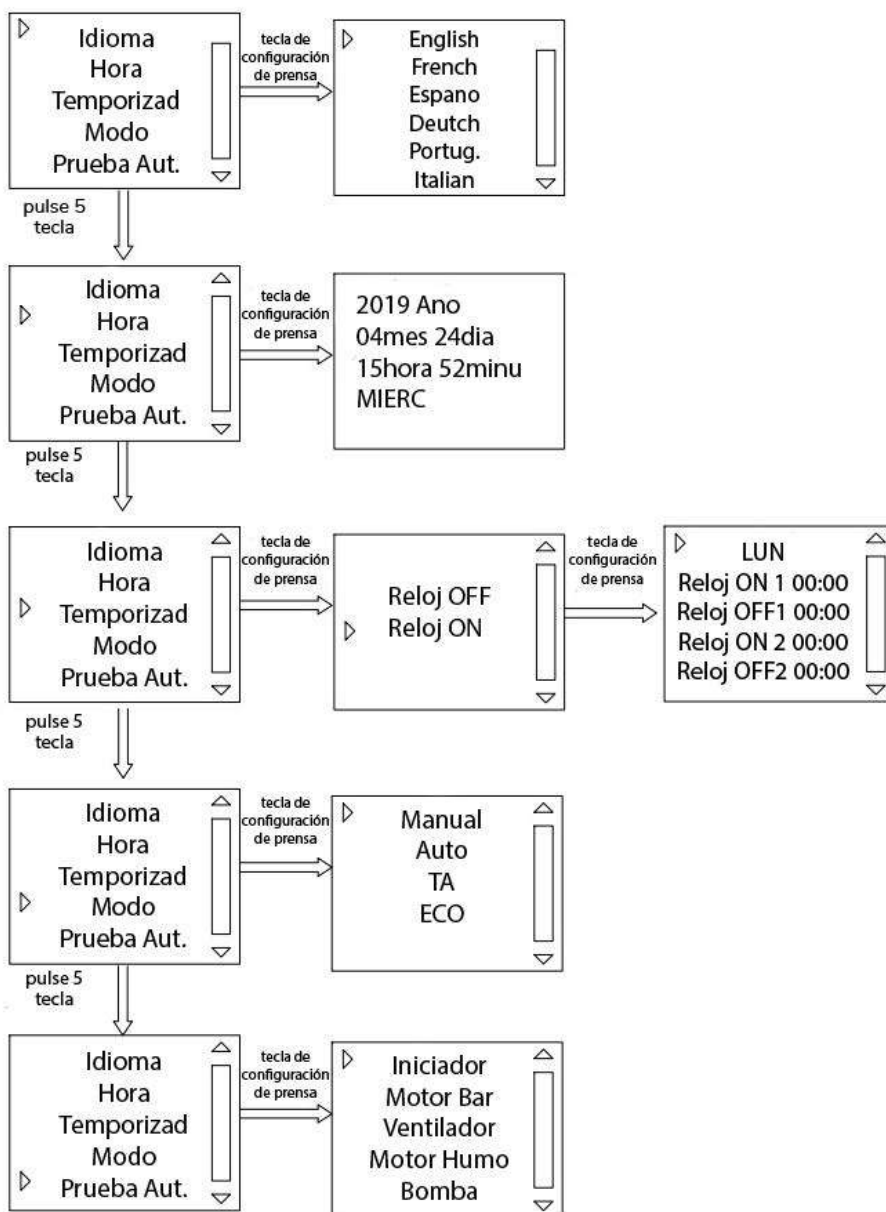
3.3 Menú

1. Pulse la tecla  :





2. Cuando la estufa esté en funcionamiento, pulse el botón  para que aparezcan sucesivamente los siguientes menús: IDIOMA, HORA, PROGRAMA, MODO, TEST, INFORMACIÓN, LUMINOSIDAD, AJUSTE DE FÁBRICA, TÉCNICO, FÁBRICA, WIFI (como en la imagen de arriba). Pulse   para desplazarse y, a continuación, pulse  para entrar en la interfaz del menú elegido.



Idioma: Inglés, Francés, Español, Alemán, Portugués e Italiano.

Hora: Aparece en el siguiente orden: año, mes, fecha, hora, minuto, día de la semana.

Programa: Esto significa que la estufa enciende automáticamente el TIEMPO ON1 a las 00:00, apaga el TIEMPO OFF1 a las 00:00 y, a continuación, enciende el TIEMPO On2 a las 00:00 y activa el TIEMPO OFF2 a las 00:00.

Test: En modo de espera, puede comprobar si el encendido, el motor del tornillo sin fin, el ventilador de convección y el motor de extracción están correctamente alimentados por electricidad.

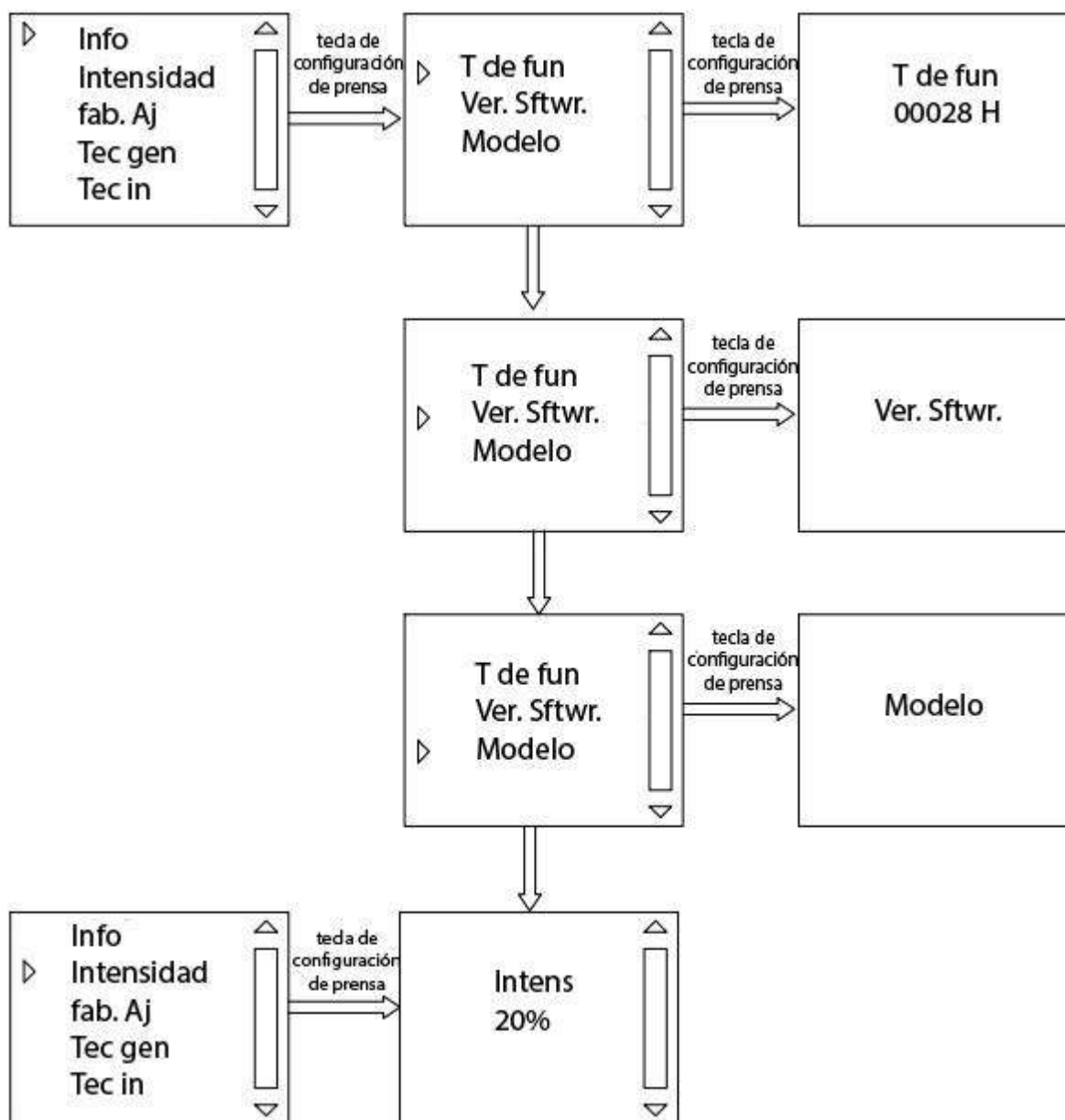
Manual: Potencia de fuego no ajustable automáticamente en este modo.

Auto: La estufa funciona según un sensor de temperatura integrado; una vez alcanzada la temperatura

predefinida, este funciona a la potencia de fuego más baja.

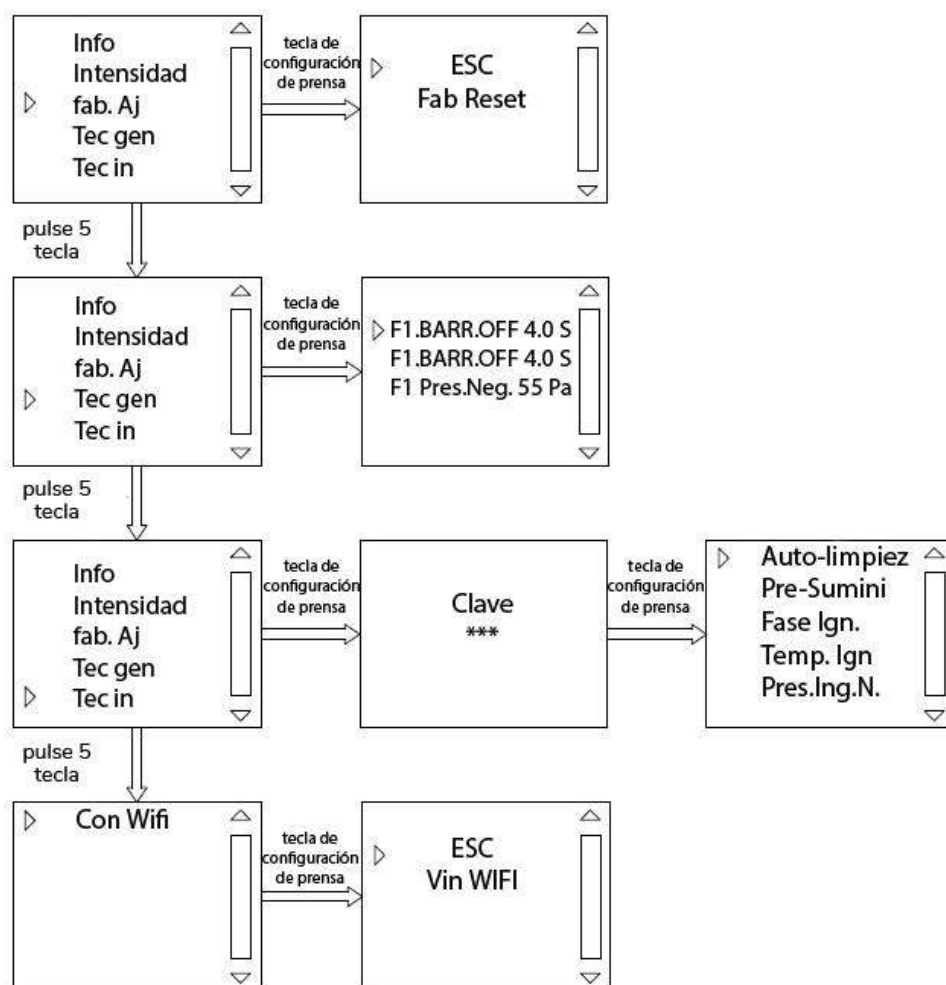
TC: La estufa funciona según el interruptor de control de la temperatura interior (interruptor de control de la temperatura interior). Una vez alcanzada la temperatura preestablecida, la estufa funciona al menos durante 15 minutos. Si la temperatura de la habitación sigue aumentando, la estufa deja de funcionar. Cuando la temperatura es inferior en 2°C a la temperatura preestablecida, la estufa se vuelve a encender.

ECO: La estufa funciona a la máxima potencia cuando no ha alcanzado la temperatura preestablecida y a la potencia mínima durante 15 minutos. Si la temperatura de la habitación sigue aumentando, la estufa deja de funcionar. Cuando la temperatura es inferior en 2°C a la temperatura preestablecida, la estufa se vuelve a encender.



Información: Visualización del tiempo total de funcionamiento, de la versión del programa y del modelo de estufa.

Luminosidad: Luminosidad de la retroiluminación de la pantalla.



Ajuste de fábrica: Restablecer los parámetros de fábrica (si necesita algún cambio, póngase en contacto con un profesional antes de realizar la modificación).





Ajustes técnicos: Esto permite ajustar el período de trabajo y el período de parada del motor del tornillo sin fin y la velocidad del extractor de humos en cada nivel de potencia del fuego durante el funcionamiento de la estufa (si necesita algún cambio, póngase en contacto con un profesional antes de realizar la modificación).

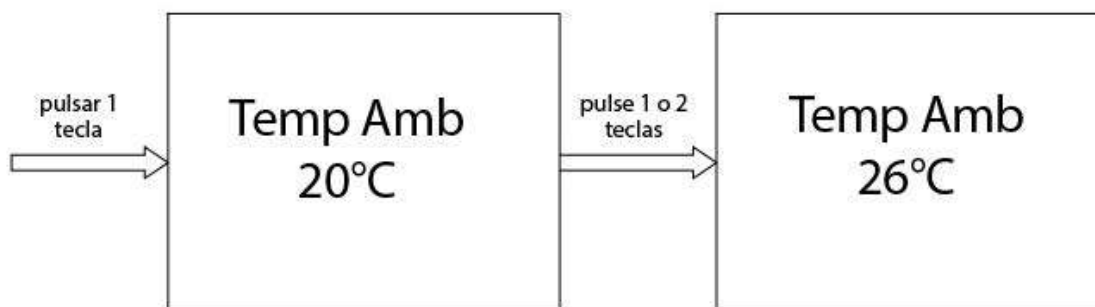
Fábrica: Permite ajustar el período de trabajo y el período de parada del motor del tornillo sin fin y la velocidad del ventilador de escape en cada fase de encendido, ajustar la temperatura para definir si el encendido ha tenido éxito (si necesita algún cambio, póngase en contacto con un profesional antes de realizarlos).

Wifi: Selección del módulo inalámbrico wifi, instrucciones de uso específicas: consulte las instrucciones de uso de la aplicación (memoria USB opcional próximamente).





3.4 Ajuste de la temperatura

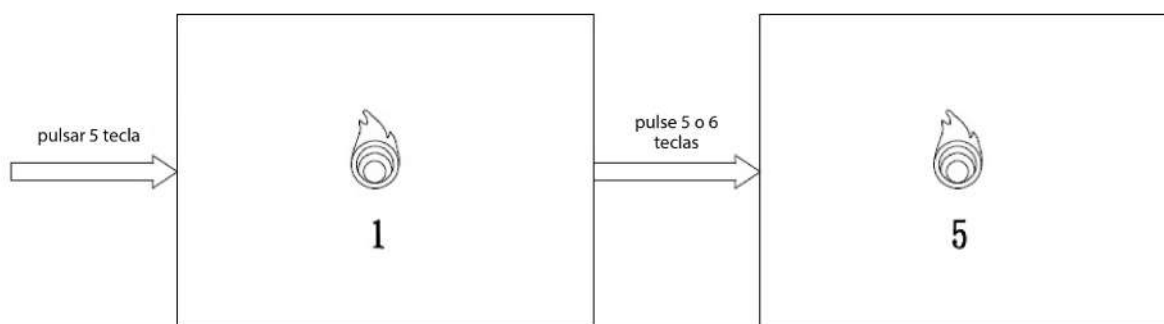
Ajuste de la temperatura ambiente


Encienda el aparato, presione el botón ₁, ajuste la temperatura como desee, presione ₁ o ₂ para aumentar o disminuir la temperatura, presione el botón ₄ para salir.



Ajuste del nivel de potencia de fuego





Pulse ₆ para acceder al modo de potencia de la estufa. Hay 5 niveles de potencia, que van del 1 al 5, siendo el nivel 1 el más bajo y el 5 el más fuerte. 1 imagen corresponde al nivel 1, la 2.^a imagen corresponde al nivel 2, etc. Pulse ₆ o ₅ para ajustar y, a continuación, pulse ₄ para confirmar y salir.

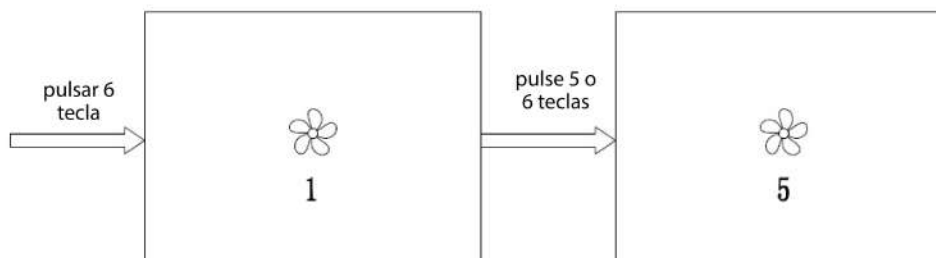


Los parámetros se han configurado de fábrica y normalmente no requieren ningún ajuste. En caso de ajuste debido a la diferencia de poder calorífico de los pellets, evite cargar demasiado los pellets, lo que provocaría un fuego demasiado fuerte, desperdiciaría los pellets y reduciría la vida útil de la estufa. A continuación se muestra cómo comprobar si el fuego es demasiado fuerte: durante el funcionamiento normal, pulse ₂ para comprobar la temperatura de los humos, debe ser inferior al valor nominal de fábrica, $\leq 200^{\circ}\text{C}$. Si la temperatura de la misma es demasiado alta, significa que el fuego está demasiado fuerte, reduzca la cantidad de pellets en función de la potencia solicitada.

Temp.Chi	166.5°C
Pres.Camara	83 Pa
Pres.Tub.Ch	65%

Ajuste de la velocidad del motor de ventilación

Pulse  para acceder al modo de ajuste de la velocidad del motor de ventilación. Hay 5 niveles de velocidad, que van del 1 al 5, siendo el nivel 1 el más bajo y el nivel 5 el más fuerte. La imagen 1 de la pantalla corresponde al nivel 1, la imagen 2 de la pantalla corresponde al nivel 2, etc. Pulse  o  para ajustar y, a continuación, pulse  para confirmar y salir.



3.5 Parámetros de la estufa

(Ejemplo de Anita 10) PARÁMETROS GENERALES

PIEZAS	Nivel de potencia 1	Nivel de potencia 2	Nivel de potencia 3	Nivel de potencia 4	Nivel de potencia 5
Motor de tornillo sin fin	OFF: 4,5 S ON: 1,5 S	OFF: 5,0 S ON: 2,0 S	OFF: 4,5 S ON: 2,5 S	OFF: 4,0 S ON: 2,5 S	OFF: 3,5 S ON: 2,5 S
Ventilador de extracción	43	44	45	46	48

Motor de tornillo sin fin:

La escala mínima es de 0,1 s y el rango de ajuste de la parada/apertura es de 0 a 9,9s. Por ejemplo, parada de la primera velocidad: 5,5s, apertura de la primera velocidad: 1,5s, lo que significa parada de 5,5 s, apertura de 1,5 y ciclo.

Ventilador de extracción:

El rango de regulación debe estar entre el 32% y el 100% (72 v-230 v). Cuanto mayor sea el valor, mayor será la velocidad de ventilación. Por ejemplo, la velocidad máxima es de 100 y la mínima es de 32.

Nota: ¡Este parámetro solo se ofrece a título indicativo, ya que los parámetros deben modificarse en función del poder calorífico de los pellets!

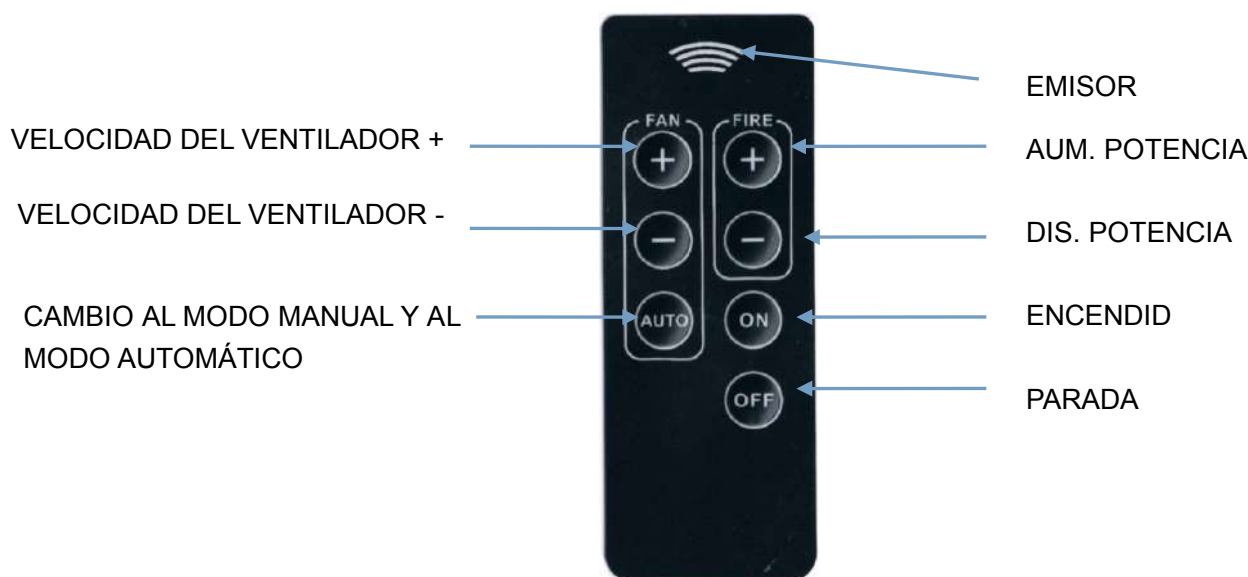
3.6 Fusible

La toma de alimentación en la parte posterior de la estufa está equipada con un fusible para evitar sobretensiones y sobrecorrientes.

Si el fusible está fundido, sustitúyalo por un fusible idéntico.

Nota: hay un fusible de repuesto en el interruptor tres en uno.

4 Instrucciones de uso del mando a distancia



OBSERVACIONES:

- 1) En funcionamiento, el mando a distancia debe apuntar hacia la estufa.
- 2) Cuando no utilice el mando a distancia durante mucho tiempo, retire la pila: CR2025.

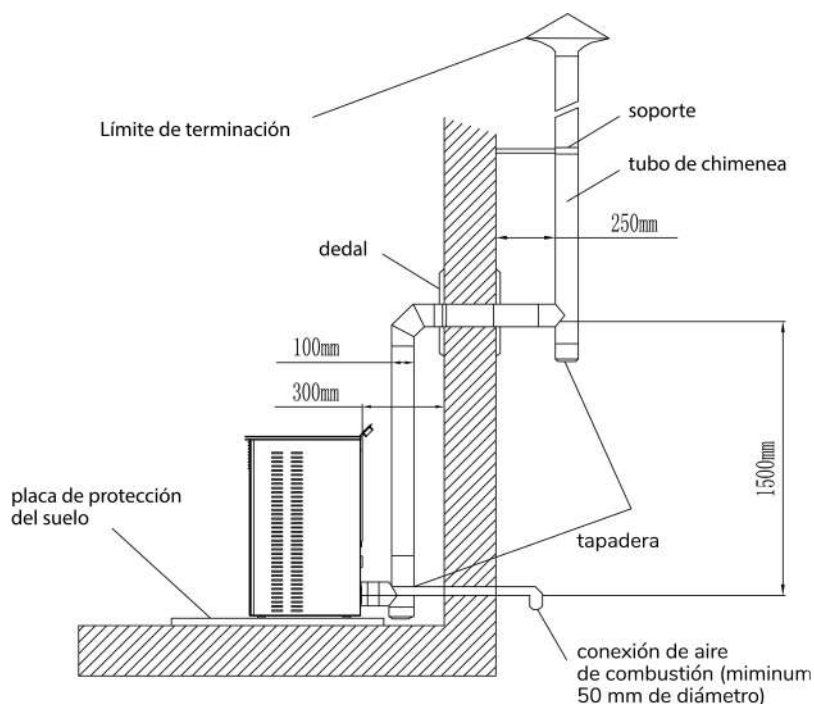
5 Instalación de la estufa

- La estufa debe instalarse sobre una superficie adecuada, sólida y nivelada.
- El diámetro mínimo de un conducto de humos es de 80 mm, y este debe estar hecho de metal u otros materiales resistentes al calor y que puedan soportar una temperatura de 220°C.
- La junta del conducto de humos debe estar sellada porque la estufa solo puede funcionar con base en su presión diferencial y el tiro en la chimenea.
- Evitar desviar el tubo de conexión Las tuberías horizontales deben estar inclinadas en un ángulo de entre 3 y 5°, y las verticales a una altura de 3 metros. El objetivo es crear un diferencial de presión adecuado, pero la longitud total de las tuberías debe ser inferior a 8 metros.
- Los conductos de humos deben usarse solo para esta estufa, no deben compartirse con otros aparatos.
- Los conductos de humos solo pueden estar hechos de materiales resistentes al calor y a las llamas.
- No coloque la salida del conducto en un área cerrada o semicerrada, como una cochera, un garaje, un ático, un área baja, un pasillo estrecho, etc. La salida del conducto debe estar a una distancia de al menos 10 metros de los objetos inflamables.
- Está prohibido reducir el diámetro de la instalación, que debe estar equipada con un dispositivo que impida el retorno del humo y la lluvia.
- La estufa debe estar correctamente conectada al conducto de humos por el instalador cualificado.
- Nota: La instalación de la estufa debe cumplir con las regulaciones y regulaciones locales.

5.1 Conducto de conexión de los humos

1. Mida y localice la conexión del conducto de humos (utilice la placa de protección del suelo como referencia).
2. Atravesando el muro, será necesario respetar las normas vigentes relativas a la implementación de conductos de fumistería.

3. A continuación se muestra un esquema de instalación estándar a título de referencia (el tubo recto de 1,5 m se coloca en el interior):



5.2 Protección del suelo

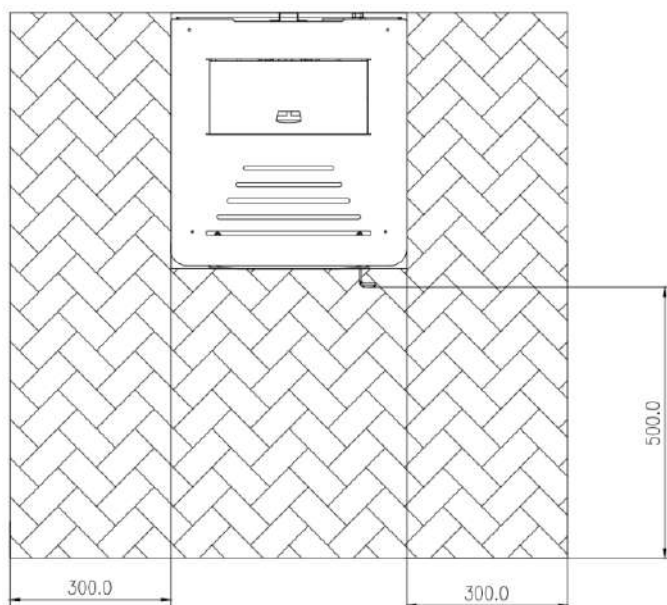
En el caso de un suelo inflamable (como madera o moqueta), se requiere una placa protectora resistente al fuego, como vidrio, acero, cerámica, etc.

La esterilla de protección ignífuga debe ser más grande que la superficie de contacto entre la estufa y el suelo.

Pared frontal: mín. 500 mm.

Cada pared lateral: mín. 300 mm.

Como se muestra a continuación:



5.3 Distancia de seguridad alrededor del aparato

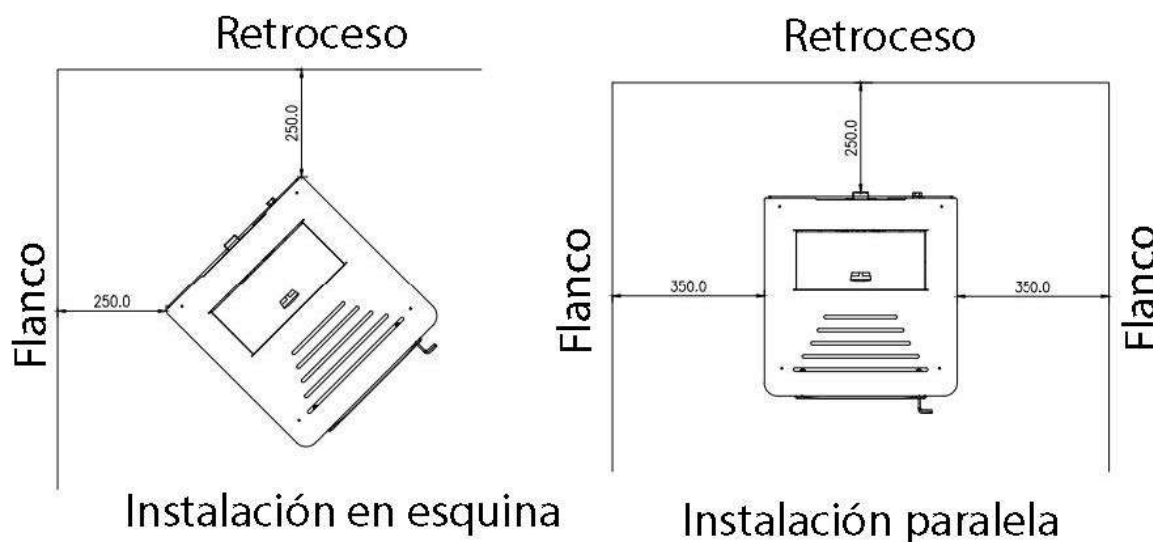
Esquina: mín. 250 mm

Parte trasera: mín. 250 mm

Lateral: mín. 350 mm

Parte delantera: mín. 1000 mm

Como se muestra a continuación:



5.4 Alimentación eléctrica

Toma de corriente tipo europea: 230 V/50 Hz.

Consumo eléctrico: 80 w.

Fase de encendido: 340 W (unos 5 minutos).

Para evitar cualquier riesgo para la seguridad, el cable de alimentación debe mantenerse alejado del calor y de piezas afiladas.

El enchufe debe estar conectado a tierra de forma fiable.



5.5 Suministro de oxígeno para la combustión

Durante el proceso de combustión, la estufa debe aspirar el aire de la habitación, por lo tanto, se deben realizar entradas de aire altas y bajas en esta.

6 Pasos generales e instrucciones de uso

6.1 Notas Generales

La estufa debe instalarse correctamente.

Es necesario utilizar pellets de alta calidad (la norma para los pellets es DIN 51731 y OENORM M 7135, DIN + o similar). Diámetro de los pellets: 6 mm, longitud ≤ 25 mm.

Durante la fase inicial de uso, vale la pena probar diferentes marcas de pellets y, a continuación, elegir una marca que tenga un alto poder calorífico pero un bajo contenido de cenizas y un bajo riesgo de generar carbonilla. Los pellets con alto contenido de cenizas aumentan la frecuencia de limpieza, y los pellets demasiado ricos en agua bloquean el tornillo sin fin, lo que provoca el mal funcionamiento de la estufa.

El producto no es adecuado para la combustión de madera y no funciona como un incinerador.

Está estrictamente prohibido introducir residuos, basura y plásticos en la estufa para quemarlos. Las condiciones de garantía y los artículos de este documento no serán válidos si se produce alguna de las situaciones mencionadas anteriormente.

Si la estufa se utiliza de acuerdo con el manual, no es posible un sobrecalentamiento.

Un uso no conforme a las instrucciones puede dañar los componentes eléctricos (como los ventiladores, el motor del tornillo sin fin, la unidad de control, etc.) y acortar su vida útil.

6.2 Unidad de control

La estufa está equipada con un microprocesador y componentes de control.

Todas las funciones y ajustes se pueden realizar con la ayuda del panel de control montado en la parte superior de la estufa.

Los rearmados de los defectos deben ser aprobados por profesionales.

Un uso o una configuración incorrectos pueden dañar la estufa y dejar sin efecto las condiciones y los artículos de la garantía.

Solución de encendido en caso de fallo de autoencendido:

Si falla el autoencendido, retire todos los pellets del Crisol, vuelva a colocarlo correctamente y ponga de nuevo en marcha la estufa. De lo contrario, una cantidad excesiva de pellets en el crisol durante la fase de encendido puede provocar una detonación.



Llenado de pellets de madera

¡Atención! ¡Riesgo de incendio!

Mantenga las bolsas de plástico de los pellets lejos de la estufa durante la alimentación de pellets.

Los pellets no deben desbordar la tapa de la tolva; los pellets que sobren deben retirarse.

Para evitar que el fuego se apague, asegúrese de mantener los pellets en el nivel de llenado adecuado en la tolva.

Puede llenar los pellets si ve el tornillo sin fin en el fondo de la tolva.

La altura de almacenamiento de los pellets debe verificarse regularmente.

A excepción del proceso de alimentación, la tapa de la tolva debe estar cerrada en todo momento.

¡Atención! Para evitar quemaduras a alta temperatura, use siempre guantes de protección para abrir la tapa de la tolva.

7 Limpieza y mantenimiento

General

¡Atención! Antes de cualquier operación de mantenimiento, es necesario apagar la estufa y esperar a que se enfríe hasta temperatura ambiente, luego desconecte el enchufe.

El plazo limpieza depende de la calidad de los pellets y de la potencia de calentamiento media.

Los pellets húmedos o con alto contenido de cenizas y aserrín pueden perturbar el intervalo de limpieza normal. Por lo tanto, siempre debe utilizar pellets de alta calidad.

Calendario de mantenimiento (referencia)

Intervalo \ Piezas	1 día	De 2 a 3 días	15 días	30 días	1 año
Crisol	•				
Puerta del crisol		•			
Cenicero		•			
Cristal		•			
Conducto de humos				•	
Tubo de humos					•
Junta del marco de la puerta					•
Pila del mando a distancia					•

7.1 Limpieza de las cenizas

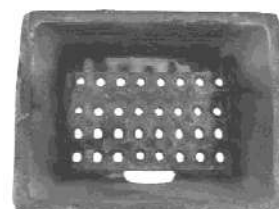
Limpieza del crisol

Compruebe regularmente el crisol antes de utilizar la estufa. Asegúrese de que el conducto de conexión esté libre de cenizas, hollín o escoria. El crisol debe colocarse correctamente en el hogar.

Cuando el quemador se enfría a temperatura ambiente y no hay llama, el aspirador se puede utilizar para limpiar las cenizas.



Ejemplo de crisol sucio



Ejemplo de crisol limpio

Limpieza de la base de la puerta del crisol

Cada vez que limpie el crisol, compruebe que la base situada debajo no contenga demasiadas cenizas. Si la cantidad de cenizas es demasiado grande, la cantidad de oxígeno en la cámara disminuirá, lo que provocará una mala combustión. Limpie la base con ayuda de un aspirador con depósito metálico.



Ejemplo de base sucia



Ejemplo de base limpia

¡Atención! El aspirador solo se puede utilizar para limpiar las cenizas cuando estas se enfrían a temperatura ambiente y no hay brasas en el aire.

Limpieza del cenicero

Cada 2 o 3 días, compruebe las cenizas en la caja de cenizas y retírelas.

El aspirador solo se puede utilizar para limpiar las cenizas cuando estas se enfrían a temperatura ambiente y no hay brasas en el aire.



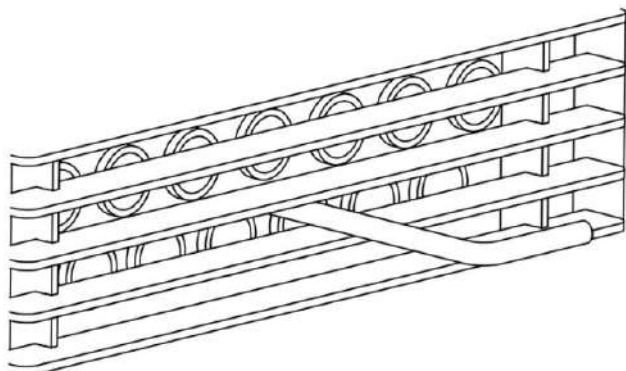
Ejemplo de cenicero sucio



Ejemplo de cenicero limpio

Limpieza de las tuberías del intercambiador de calor

Cada vez que encienda la estufa, empuje y tire de la varilla de limpieza de las cenizas varias veces, esto ayudará a mejorar la eficiencia del intercambio de calor.



Limpieza de la placa antifuego superior en el hogar

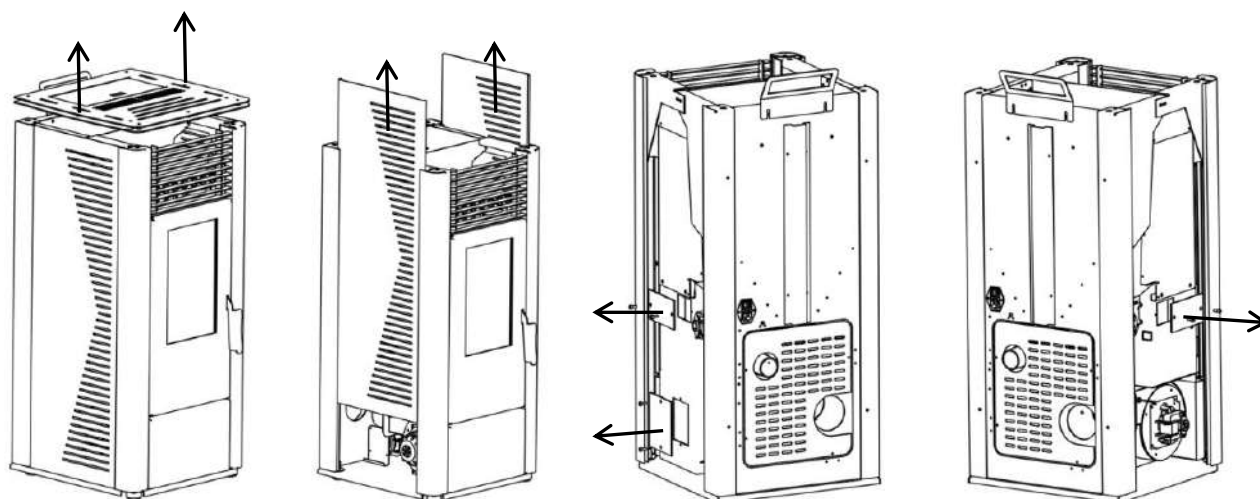
Cada dos semanas, antes de encender la estufa, mueva manualmente esta placa ligeramente hacia arriba y hacia delante. A continuación, retírala, quite las cenizas que contiene y vuelva a colocarla correctamente después de limpiarla.



Limpieza de los tubos de humos en el interior de la estufa

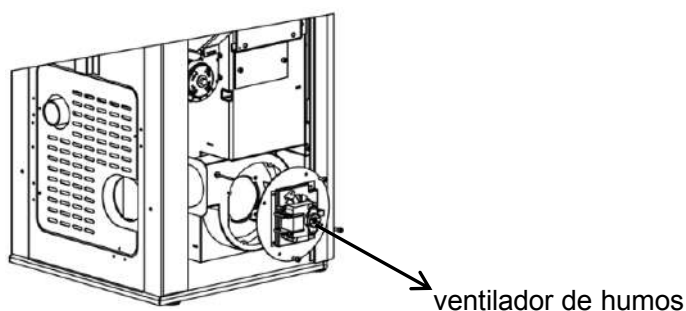
Los tubos de humos en el interior de la estufa deben limpiarse al menos dos veces al año, cuando se hayan quemado aproximadamente 500 kilogramos de pellets o cuando la estufa haya funcionado durante más de 300 horas. Se deben limpiar los dos extremos de los tubos.

- Retire manualmente la tapa superior hacia arriba.
- Desmunte los paneles laterales.
- Retire los 6 tornillos de la tapa del cenicero con una llave Allen (4 mm).
- Retire la tapa de las 3 placas y las 3 juntas de estanqueidad.
- Limpie las cenizas de los tubos de humos con ayuda de un aspirador metálico.
- Después de la limpieza, debe ensamblar las piezas en orden inverso y asegurarse de que las placas de recubrimiento estén correcta y firmemente cerradas.



Limpieza del ventilador de humos

Para verificar y limpiar el ventilador de humos, desenrosque los cuatro pernos de cabeza hexagonal del ventilador de humos, retire lentamente el ventilador y use un aspirador para eliminar las cenizas en los tubos o el ventilador. Asegúrese de que la junta no esté dañada y de que esté sellada antes de volver a colocarla.



Limpieza de las tuberías de humos

Después de la temporada de uso de la calefacción, retire manualmente la tapa de la T de salida hacia abajo, límpiela y vuelva a colocarla, asegurándose de que la junta está en buenas condiciones y bien colocada.



Tapa



Ejemplo de tapa sucia



Ejemplo de tapa limpia

7.2 Limpieza del cristal

La suciedad en el cristal pasa de negro a marrón, amarillo y gris piedra debido a la calidad de los pellets y a la esencia de la madera. Limpie la suciedad con ayuda de un paño húmedo. No utilice productos de limpieza cáusticos o cepillos metálicos duros para limpiar la suciedad, de lo contrario, el vidrio resistente a altas temperaturas puede rayarse.



Ejemplo de cristal sucio



Ejemplo de cristal limpio

7.3 Limpieza del depósito

Cuando la estufa no esté en uso, debe retirar todos los pellets del depósito con ayuda de un aspirador provisto de un extensor largo. Si queda combustible en el depósito, puede humedecerse, aglomerarse y ser difícil de encender al comienzo de la siguiente temporada.

Si la boquilla del aspirador no coincide con la rejilla de la tapa del depósito, retire la rejilla para facilitar la limpieza.



Aglomeración de pellets de mala calidad



Recomendación de buenos pellets de madera

Atención: desconecte el enchufe antes de la limpieza.

7.4 Verificación de las juntas

Los cordones de estanqueidad de la puerta y del cristal deben comprobarse al menos una vez al año. Coloque un trozo de papel entre el cordón de sellado y la puerta, ciérrela, tire del papel, si no puede retirarlo, es que está en buenas condiciones. Si el papel se puede extraer, significa que el cordón de estanqueidad está dañado; haga que lo reemplacen.



8 Defectos - Causas – Soluciones

8.1 Errores y soluciones

ALARM1:



Causa: Se ha alcanzado el intervalo de mantenimiento, hay que comprobar el conjunto de la estufa, limpiarla, comprobar el programa, etc.

Solución: Acceda a la interfaz del menú TÉCNICO, encuentre la hora de mantenimiento y multiplíquela por dos. Por ejemplo, si el número es 30, después de ver ALARM MAINTENANCE, póngalo en 60, en el futuro cuando vuelva a ver esta alarma, póngalo en 90, y así sucesivamente.

ALARM2:



Causa: Fallo de encendido.

Solución:

1. Compruebe la presencia o ausencia de pellets en el depósito, vuelva a llenarlo.
2. Compruebe que no haya carbonillas cenizas en el crisol de combustión; si es así, retírelo, límpielo y vuelva a colocarlo en la posición correcta.
3. El aparato se enciende, pero se activan las alarmas, tal vez la alimentación de pellet sea un poco débil.



ALARM3:



Causa: Temperatura excesiva de los gases de combustión.

Solución: Reduzca la alimentación de pellets.

ALARM4:



Causa: Temperatura excesiva en la tolva.

Solución: 1. Reduzca la alimentación de pellets.

2. Fallo del sensor de control de temperatura en la tolva, reemplace con un nuevo sensor.

ALARM5:



Causa: El depósito está vacío.

Solución: Llene la tolva y ponga de nuevo en marcha la estufa.



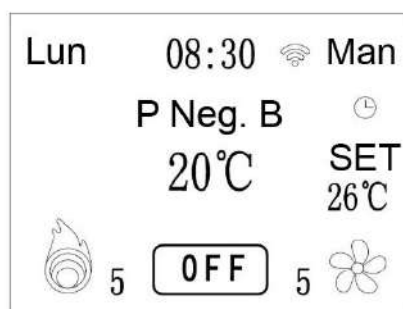
ALARM6:



Cause: Problema de sonda de humos, mala correspondencia o mal contacto.

- Solución:
1. Compruebe la conexión de la sonda de humos.
 2. Cambie la sonda de humos.

ALARM7:



Causa: Problema de presostato o conducto de humos con un tiro demasiado bajo.

- Soluciones:
1. Vuelva a comprobar o reemplace el presostato.
 2. Vuelva a comprobar o reemplace el ventilador de extracción.
 3. Compruebe la estanqueidad de la puerta.
 4. Compruebe y limpie el conducto de humos, compruebe el tiro.

ALARM8:



Causa: Problema de sensor de temperatura o mal contacto.

- Solución:
1. Compruebe el sensor de temperatura ambiente.
 2. Sustitúyalo.

ALARM9:

Causa: Sobrecalentamiento de los gases de combustión.

Solución: 1. Reduzca la alimentación de pellets.

2. Modifique el valor de temperatura de limitación de la alimentación (después de ponerse en contacto con el Servicio Técnico).

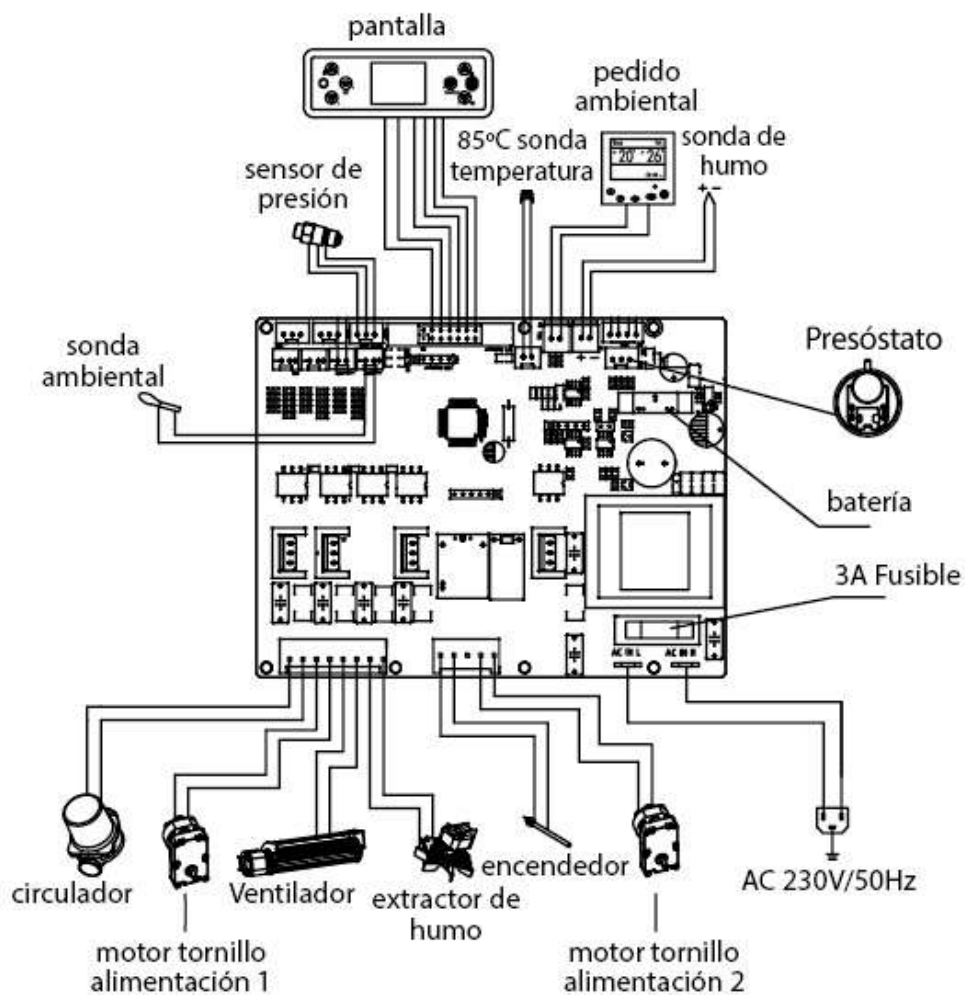
8.2 Causas y soluciones

Item	Defectos	Causas	Soluciones	Observaciones
1	El fuego quema débilmente con una llama naranja, el vidrio delantero se vuelve gradualmente negro y el quemador se llena de pellets.	No hay suficiente aire para la combustión.	<ol style="list-style-type: none"> 1. El quemador debe sujetarse firmemente en su soporte. 2. Eliminar las cenizas y los residuos para garantizar una buena ventilación. Si es necesario, sustituir por pellets de mejor calidad. 3. Compruebe el conducto de entrada de aire y el conducto de humo. Y asegúrese de que estén limpios. 4. Compruebe la chimenea. 5. Compruebe el sellado de la puerta de la estufa. 6. Compruebe si el ventilador funciona correctamente. 7. Haga que su distribuidor o técnico certificado revise y limpie la estufa. 	
2	El fuego está apagado, y la estufa deja de funcionar.	<ol style="list-style-type: none"> 1. La tolva está vacía. 2. Los pellets no se pueden transportar. 3. La temperatura de la cámara es demasiado baja. 4. La puerta delantera no está sellada o cerrada correctamente. 5. La calidad de los pellets no es suficiente. 6. No hay suficientes pellets. La temperatura de la estufa es demasiado alta, y la estufa deja de suministrar pellets al quemador debido al límite de temperatura seguro (control de temperatura de 85°C). 	<ol style="list-style-type: none"> 1. Llenar la tolva. 2. Comprobar el error 3: no se entregan pellets. 3. Esperar una hora hasta que la estufa se enfríe completamente. 4. Consulte los requisitos de mantenimiento en este documento. 5. Utilizar solo pellets aprobados. 6. Haga que un profesional ajuste su estufa y use pellets locales. 7. Reiniciar manualmente la estufa después de que la estufa se haya enfriado completamente. 	
3	No se suministrará ningún pellet.	<ol style="list-style-type: none"> 1. La tolva está vacía. 2. Tarjeta PC o motor de el tornillo defectuoso. 3. El mecanismo de alimentación del tornillo está bloqueado por cuerpos constreñidos. 4. Debido al sobrecalentamiento, el tornillo alcanzó la LTS (límite de temperatura segura) y se detuvo. 	<ol style="list-style-type: none"> 1. Comprobar la tolva: llenarla si es necesario. 2. Pida a un profesional que revise la estufa; si es necesario, reemplace las piezas defectuosas. 3. Limpia el tornillo o la tolva. 4. Vuelva a encender la estufa manualmente una vez que se haya enfriado por completo. 	

	Defectos	Causas	Soluciones	Observaciones
4	La estufa se quema durante un tiempo y luego deja de funcionar por completo.	<ol style="list-style-type: none"> 1. La temperatura en la sonda ambiente no alcanza el límite mínimo. 2. Esto puede ser causado por el sensor de temperatura. Reemplácelo. 3. Conexión de cable defectuosa del sensor de temperatura. 4. Tarjeta de electrónica defectuosa. 	<ol style="list-style-type: none"> 1. Limpiar los tubos y las ventilaciones, y luego encender de nuevo. 2. Haga que un profesional reemplace el sensor de temperatura y compruebe la tabla de electrónica. 3. Compruebe que los cables del sensor de temperatura están correctamente conectados. 	
5	La estufa no arranca.	Sin suministro eléctrico.	<ol style="list-style-type: none"> 1. Compruebe la conexión eléctrica y si la red proporciona suficiente voltaje. 2. Compruebe el fusible de seguridad detrás de la tolva. 	
6	Las cenizas se pueden ver fuera de la estufa.	<ol style="list-style-type: none"> 1. La puerta de la ntera está abierta. 2. El sistema de escape no está sellado. 	<ol style="list-style-type: none"> 1. Abra la puerta delantera solo cuando la estufa no esté en uso. Durante la operación, mantenga siempre la puerta cerrada. 2. Selle cualquier fuga del dispositivo de escape, con una banda resistente a altas temperaturas, un cable de sellado y materiales de silicona resistentes al calor. 3. Nota: Compruebe sobo la tarjeta electrónica cuando la estufa está desenchufada. Reparado por un profesional. 	
7	Ruido extraño.	<ol style="list-style-type: none"> 1. Ruido del motor de la tornillo. 2. Ruido del ventilador. 3. Ruido del extractor. 	<ol style="list-style-type: none"> 1. Compruebe si el motor de la tornillo funciona correctamente. 2. Compruebe que el ventilador funciona correctamente. Si es necesario, sustituir el Silent Bloc de alta temperatura en el extremo del ventilador. 3. Compruebe que el extractor funciona correctamente. 	El ruido normal de la estufa durante el funcionamiento es de aproximadamente 52dB (A) porque los motores siguen funcionando.



9 Esquema eléctrico





10 Instrucciones de garantía

De acuerdo con la normativa, el período de garantía de las estufas de pellets producidas por nuestra empresa es de 2 años (a partir de la fecha de facturación). Durante el período de garantía, la empresa se encargará del suministro de las piezas de repuesto de todos los defectos relacionados con un problema de calidad del producto en el marco de un uso normal.

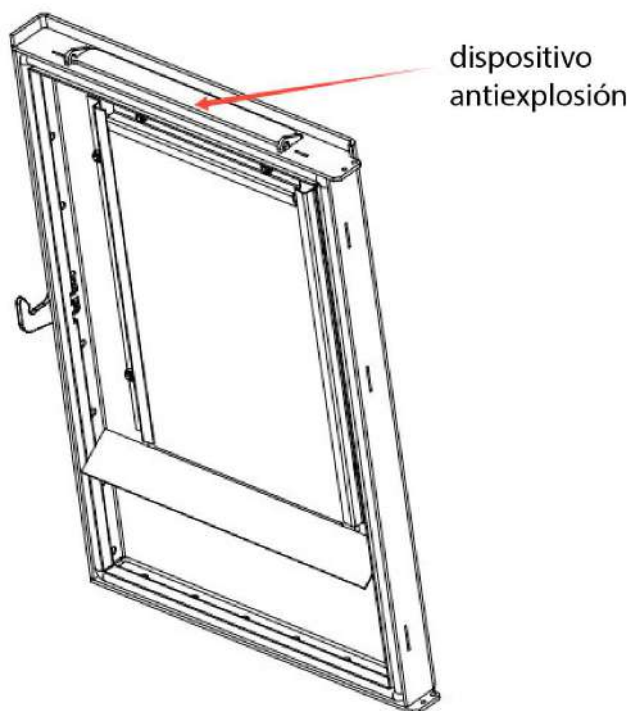
- Las estufas que se averíen debido a una modificación no autorizada o a la instalación no conforme no están cubiertas por la garantía.
- Si se modifican la tarjeta de garantía y la factura de compra, la garantía caduca inmediatamente.
- Conserve la tarjeta de garantía y la factura de compra como certificado de garantía de este producto.



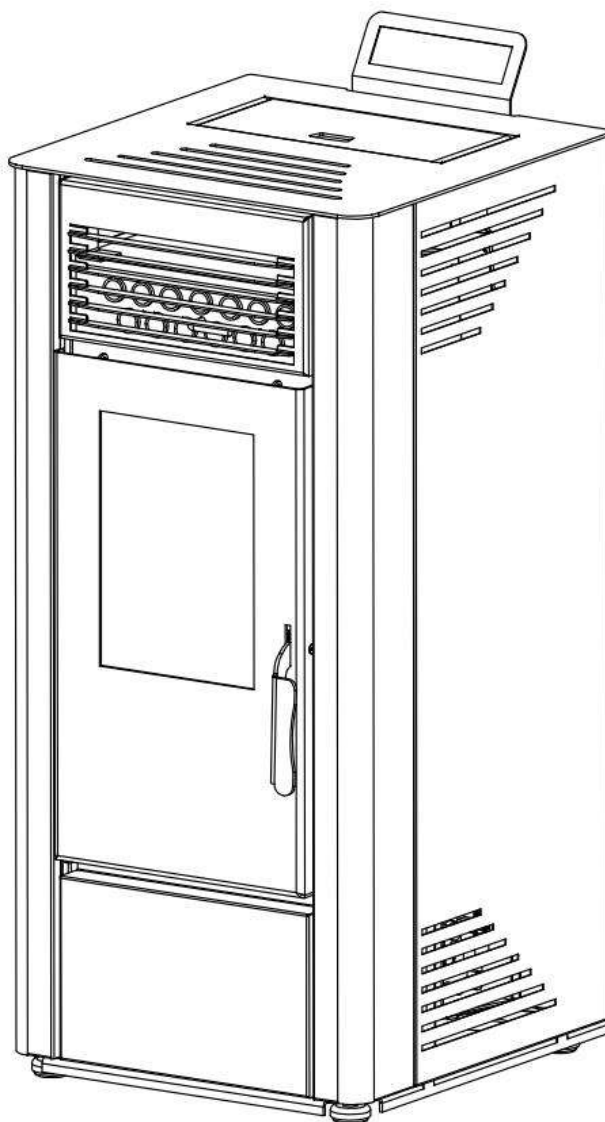
ISO9001: 2008

Antiexplosión

Algunos productos están equipados con dispositivos de seguridad a prueba de explosiones. Antes de encender el producto o, en cualquier caso, después de cualquier operación de limpieza, asegúrese de que el dispositivo esté correctamente colocado en su alojamiento. El dispositivo está situado en el borde superior de la puerta del hogar.



SALAMANDRAA PELLETS



MANUAL DO UTILIZADOR

Índice

1 Parâmetros técnicos

1.1 Plano de corte do interior

1.2 Parâmetros técnicos

2 Interface Introdução

3 Funções e procedimentos operacionais

3.1 Arranque

3.2 Paragem

3.3 Menu

3.4 Definição da temperatura

3.5 Definições da Salamandra

3.6 Fusível

4 Manual de instruções do controlo remoto

5 Instalação da salamandra

5.1 Conduta de ligação de fumos

5.2 Proteção do piso

5.3 Distância de segurança em redor do aparelho

5.4 Alimentação elétrica

5.5 Fornecimento de oxigénio para combustão

6 Passos gerais e instruções de utilização

6.1 Notas gerais

6.2 Unidade de controlo

7 Limpeza e manutenção

7.1 Limpeza de cinzas

7.2 Limpeza do vidro

7.3 Limpeza do reservatório

7.4 Verificação das juntas

8 Falhas - Causas – Soluções

8.1 Erros e soluções

8.2 Causas e soluções

9 Esquema elétrico

10 Instruções de garantia

Caro cliente,

Obrigado por escolher um dos nossos produtos.

Encontrará neste manual todas as informações e sugestões úteis para utilizar o seu produto com a máxima segurança e eficácia. Leia atentamente este manual antes de instalar e usar nossos produtos.

Instruções de segurança

Observe os seguintes avisos:

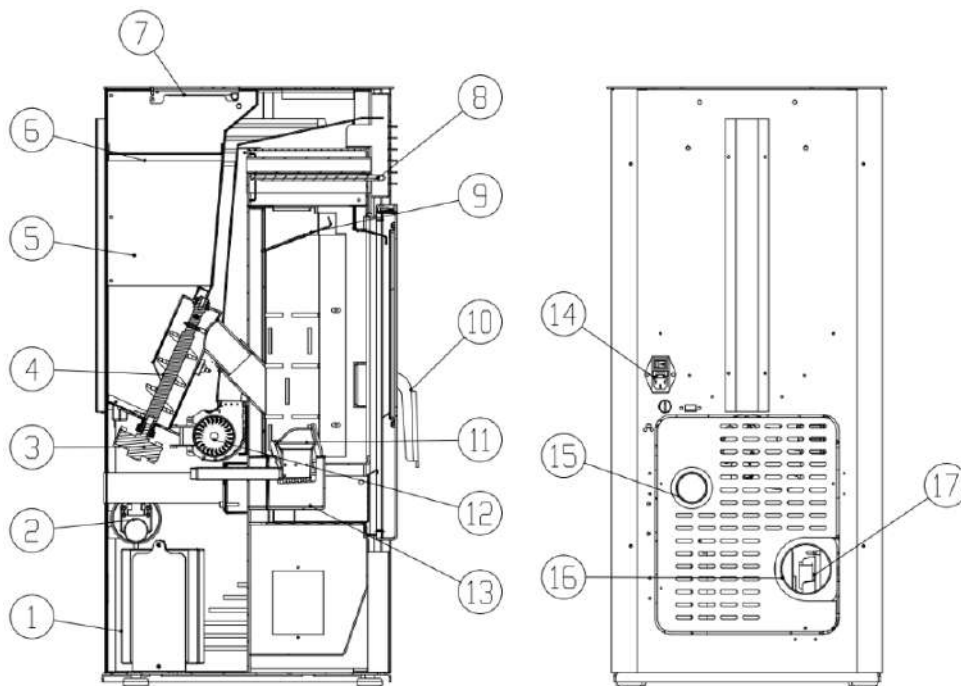
- Leia atentamente o manual antes da primeira utilização.
- É necessário utilizar ferramentas de manutenção para mover a salamandra, a fim de evitar ferimentos.
- A salamandra deve ser instalada por profissionais locais qualificados, de acordo com os requisitos das leis e regulamentos locais.
- A tomada deve ser ligada à terra de forma fiável ao instalar a salamandra.
- Em caso de combustão normal, é proibido entrar em contacto com a superfície da salamandra, especialmente com as maçanetas, vidros, tubos de fumo e outras partes a alta temperatura, sem tomar as medidas de isolamento apropriadas.
- Durante o uso, os idosos, crianças e bebés devem ficar longe da salamandra, até que a temperatura desta volte à temperatura ambiente.
- Quaisquer objetos sensíveis ao calor devem ser mantidos longe da salamandra. É estritamente proibido colocar roupas ou outros materiais combustíveis na salamandra.
- Não seque a roupa diretamente na salamandra! Pode incendiar-se.
- Os cabides de roupa devem estar afastados da salamandra ($\geq 1\text{m}$).
- Não coloque objetos inflamáveis ou explosivos em redor da salamandra durante o uso.
- Desligue a ficha antes da limpeza e manutenção.
- Use apenas peças originais para substituição e manutenção.
- Guarde estas instruções para referência futura.



Para manter a atualização tecnológica, é provável que os produtos sejam atualizados ou modificados sem aviso prévio!

1 Parâmetros técnicos

1.1 Plano de corte do interior

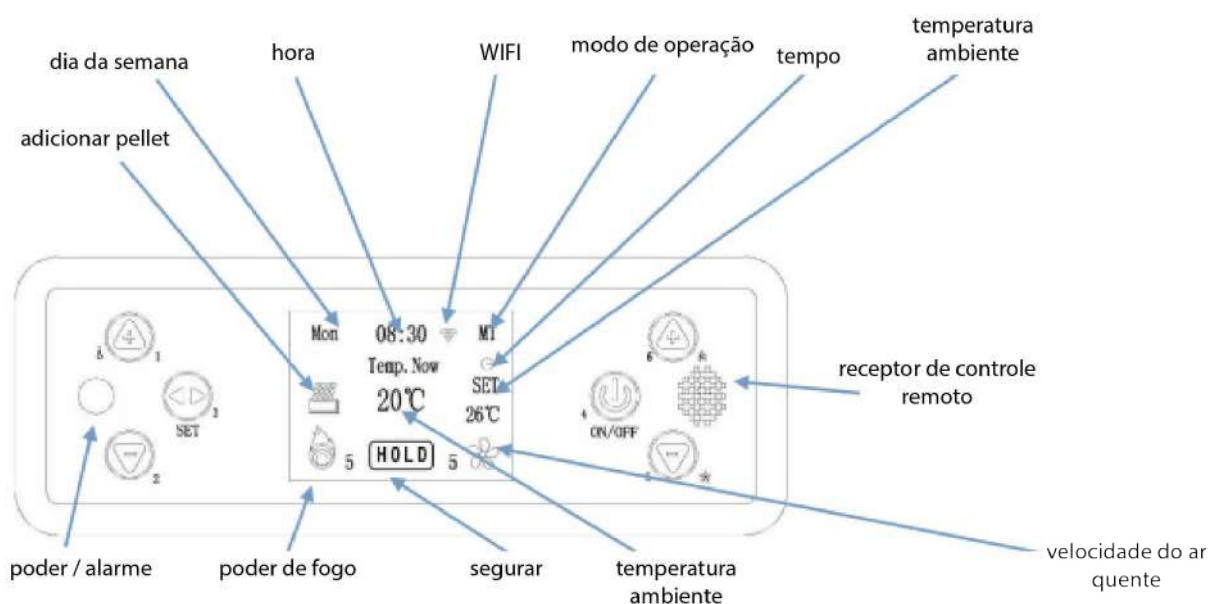


1. Placa-mãe	10. Pega da porta
2. Pressóstato	11. Cadinho
3. Motor de parafuso sem-fim	12. Ventilador de exaustão de calor
4. Parafuso sem-fim	13. Gaveta de cinzas
5. Reservatório	14. Interruptor três em um
6. Grelha do reservatório	15. Orifício de entrada de ar
7. Tampa da tremonha	16. Orifício de exaustão de fumos
8. Barra de limpeza do permutador de calor	17. Ventilador de exaustão de fumos
9. Porta corta-fogo	

1.2 Parâmetros técnicos


Altura	945,5 mm
Largura	440 mm
Profundidade	507,5 mm
Peso total	92 kg
Diâmetro da conduta de fumos	80 mm
Potência máxima	9,76 kw
Potência mínima	2,93 kw
Consumo de pellets	0,6-2,0 kg/h
Capacidade da tremonha	18 kg
Alimentação elétrica	220-240 V / 50 Hz
Consumo de energia Máx./Nominal	350 W/80 W
Fusível elétrico	3,0 A
Débito de massa de gás de combustão	3,3-6,0 g/s
Temperatura máxima dos fumos na saída	cerca de 200 °C
Temperatura mínima dos fumos na saída	cerca de 105 °C
Tiragem mínima da chaminé	Mín. 10 Pa

2 Interface Introdução




Descrição:



Botão ON/OFF; pressione  durante 3 segundos para ligar ou desligar a salamandra; pressione brevemente para cancelar ou sair dos menus.



Botão de regulação; pressione  para entrar no menu de regulação, regule a hora atual, o modo de combustão, a ligação e o desligamento.



Botão de regulação da temperatura ambiente/Botão mais.



Botão de regulação da temperatura ambiente/Botão menos.
Quando a salamandra estiver ligada, pressione este botão para verificar a temperatura dos fumos.




Botão de regulação da potência de fogo, pressione este botão para entrar no modo de regulação de potência de fogo, de baixa a alta, de 1 a 5, pressione "+" ou "-" para ajustar.

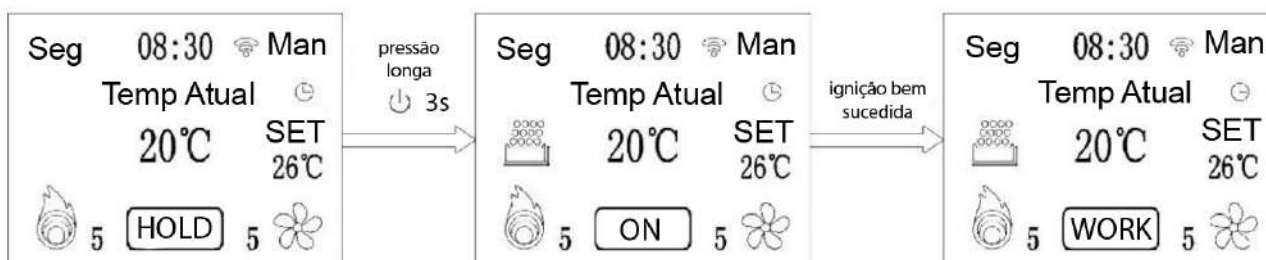


Botão de ajuste da velocidade de aspiração, pressione para entrar no modo de ajuste da potência do vento, de baixo a alto, 1 a 5, pressione "+" ou "-" para ajustar.

3 Funções e procedimentos operacionais


3.1 Arranque

Ligue a alimentação elétrica → Coloque o interruptor em ON → o indicador de alimentação acende-se → pressione  durante 3 segundos → o visor acende-se e mostra "ON" a salamandra começa a acender-se.



Nota: quando a nova salamandra é utilizada pela primeira vez, há um pouco de fumo e um cheiro pungente, devido ao aquecimento da tinta e do óleo na placa.


3.2 Paragem

Pressione  durante 3 segundos → o ecrã mostra "OFF", o que significa que a salamandra entra na fase de paragem, o motor sem-fim para de carregar os peletts, o motor de extração e o motor de convecção continuam a funcionar até que a salamandra arrefeça e a temperatura dos fumos esteja abaixo de 50°C, depois a salamandra entra no modo HOLD.





O ecrã apresenta-se da seguinte forma:

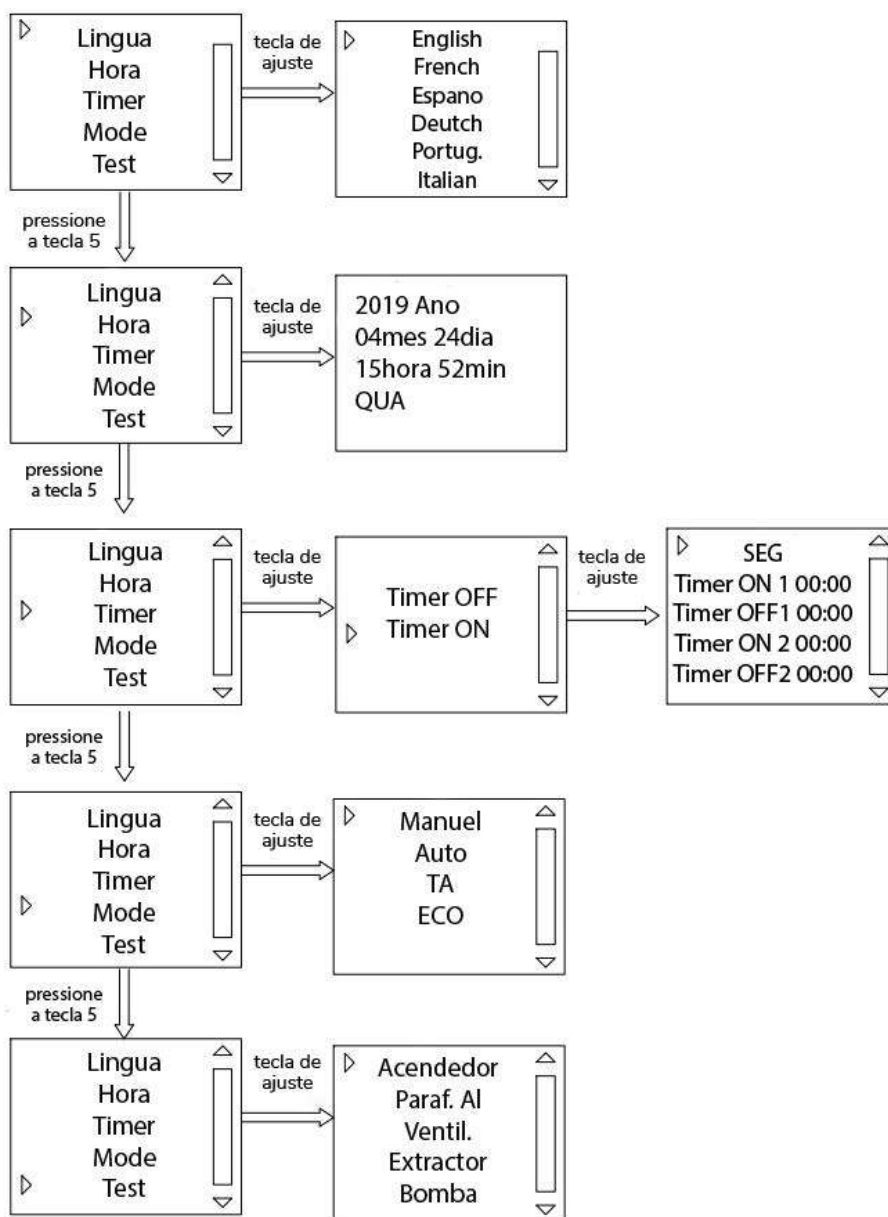


3.3 Menu

1. Pressione o botão :



2. Quando a salamandra estiver ligada, pressione o botão  para abrir os seguintes menus sucessivamente: IDIOMA, HORA, PROGRAMA, MODO, TESTE, INFORMAÇÕES, LUMINOSIDADE, RESET, TECNOLOGIA, FÁBRICA, Wi-Fi (como na imagem acima). Pressione em   para se deslocar e, em seguida, pressione em  para aceder à interface do menu escolhido.



Idioma: Inglês, Francês, Espanhol, Alemão, Português e Italiano.

Hora: Aparece na seguinte ordem: ano, mês, data, hora, minuto, dia da semana.

Programa: Isto significa que a salamandra liga automaticamente o TEMPO ON1 às 00:00, desliga o TEMPO OFF1 às 00:00, depois liga o TEMPO ON2 às 00:00 e desliga o TEMPO OFF2 às 00:00.

Test: No modo de espera, pode verificar se o arranque, o motor do parafuso sem-fim, o ventilador de convecção e o motor de extração estão corretamente alimentados com eletricidade.

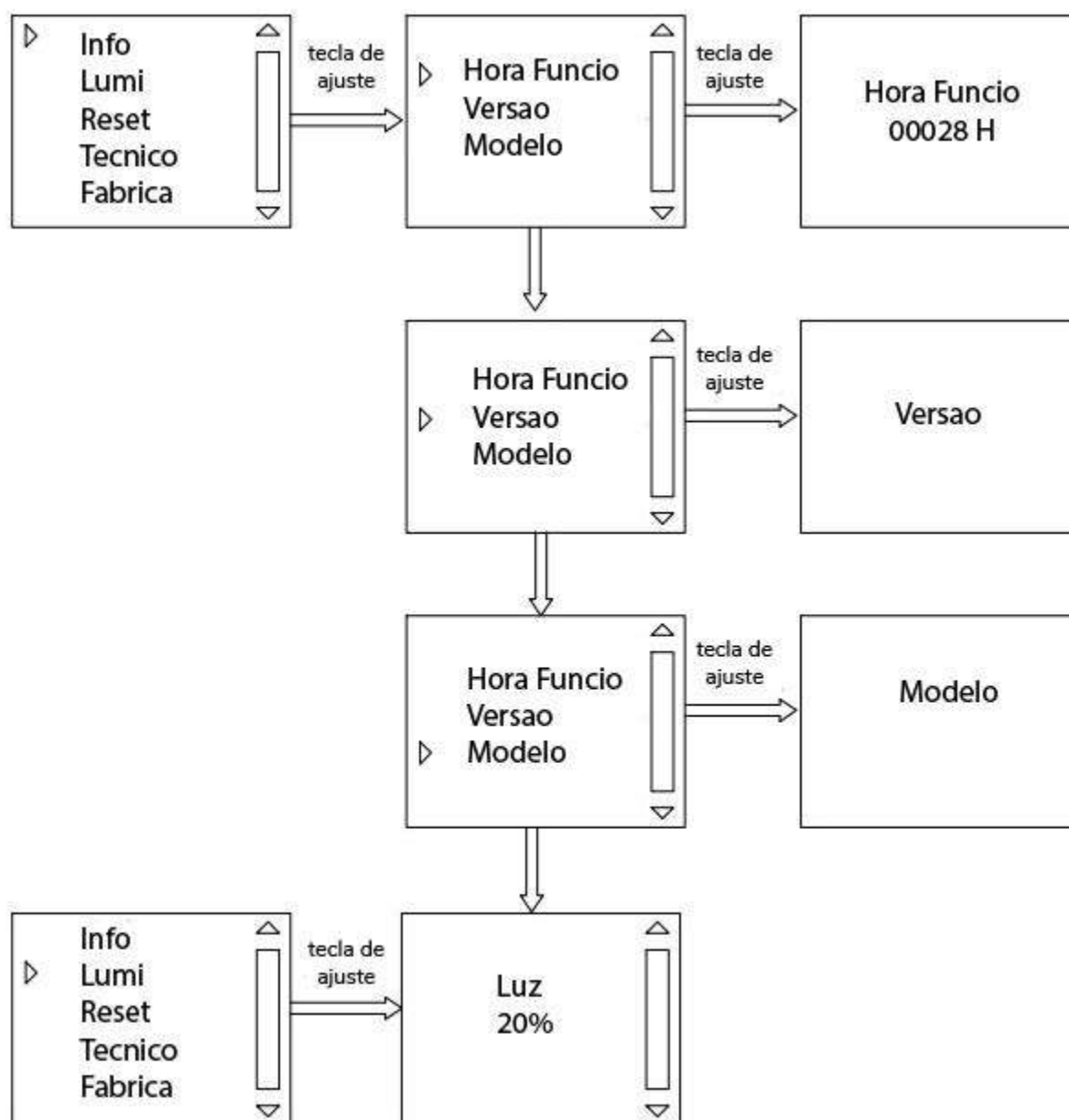
Manual: A potência do fogo não é ajustável automaticamente neste modo.

Auto: A salamandra funciona de acordo com um sensor de temperatura; uma vez atingida a temperatura predefinida, a salamandra funciona com a menor potência de fogo.

TA: A salamandra funciona de acordo com o interruptor de controlo da temperatura interior (interruptor de controlo da temperatura interior). Quando a temperatura predefinida for atingida, a salamandra funcionará

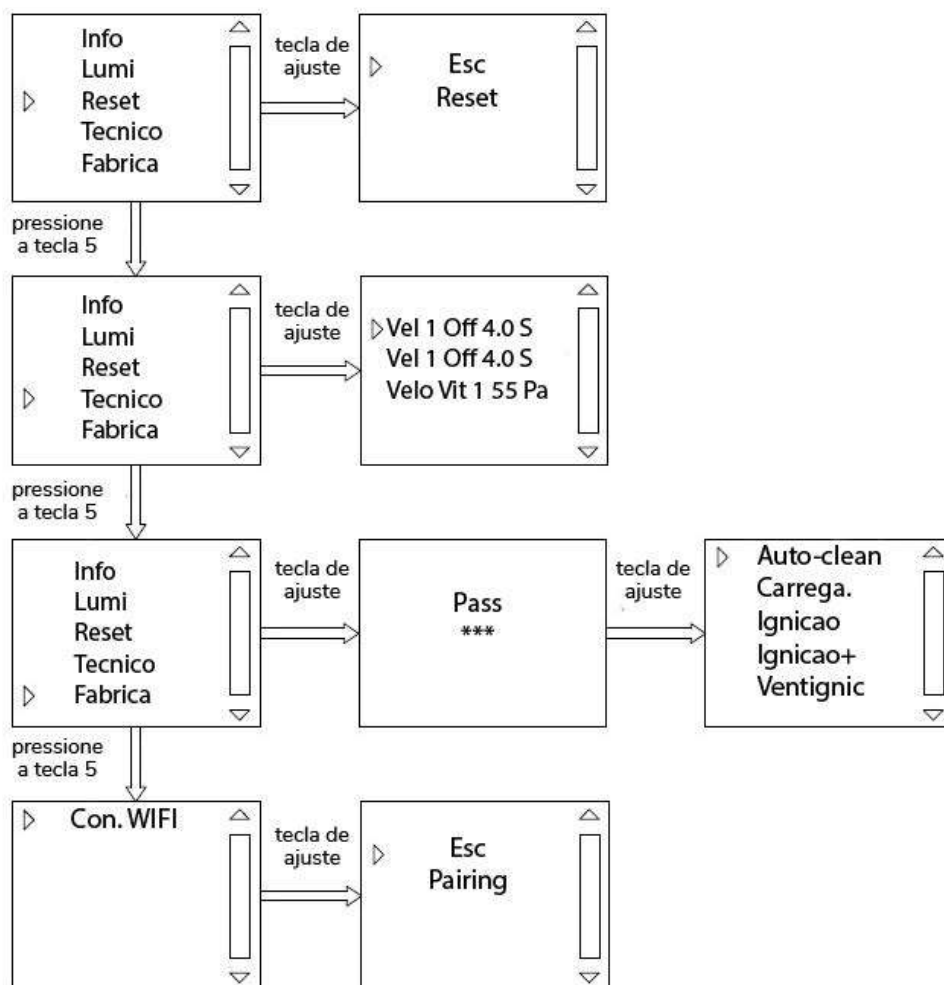
durante um mínimo de 15 minutos. Se a temperatura ambiente continuar a subir, a salamandra deixará de funcionar. Quando a temperatura é 2°C inferior à temperatura predefinida, a salamandra acende-se novamente.

Eco: A salamandra funciona com a potência máxima quando não atingiu a temperatura predefinida e com a potência mínima durante 15 minutos, se a temperatura ambiente continuar a subir a salamandra deixará de funcionar. Quando a temperatura é 2°C inferior à temperatura predefinida, a salamandra acende-se novamente.



Informações: Exibição do tempo total de funcionamento, da versão do programa e do modelo da salamandra.

Luminosidade: Luminosidade da retroiluminação do ecrã.



Reset: Repor as definições de fábrica (se for necessário efetuar alterações, contacte um profissional antes de prosseguir).





Técnico: Permite definir os períodos de trabalho e de paragem do motor do sem-fim e a velocidade do extrator de fumos em cada nível de potência do fogo durante o funcionamento da salamandra (se for necessário efetuar alterações, contacte um profissional antes de prosseguir).

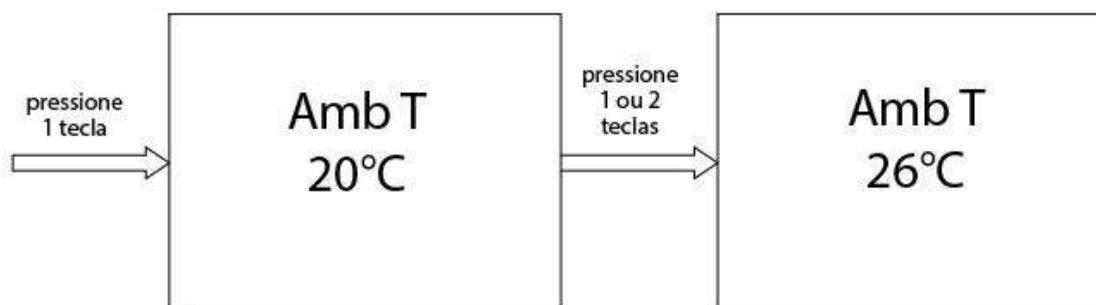
Fábrica: Permite definir os períodos de trabalho e de paragem do motor do sem-fim e a velocidade do exaustor em cada fase de ignição, e definir a temperatura para definir o sucesso da ignição (se for necessário efetuar alterações, contacte um profissional antes de prosseguir).

Wi-Fi: Seleção do módulo sem fios Wi-Fi, instruções de utilização específicas, consulte as instruções de utilização da aplicação (unidade USB opcional em breve).





3.4 Definição da temperatura

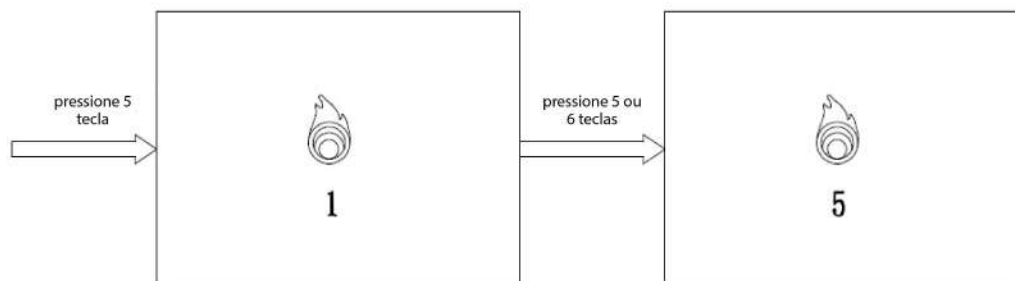
Definir a temperatura ambiente


Ligue, pressione o botão ₁, defina a temperatura conforme desejar, pressione ₁ ou ₂ para aumentar ou diminuir a temperatura, pressione o botão ₄ para sair.



Ajustar o nível de potência do fogo





Pressione ₆ para entrar no modo de potência da salamandra, 5 níveis de potência, variando de 1.º a 5.º nível, sendo o 1.º nível o mais fraco e o 5.º o mais forte. 1 imagem exibida corresponde ao 1.º nível, 2 imagens exibidas correspondem ao 2.º nível, etc. Pressione ₆ ou ₅ para ajustar, depois pressione ₄ para confirmar e sair.

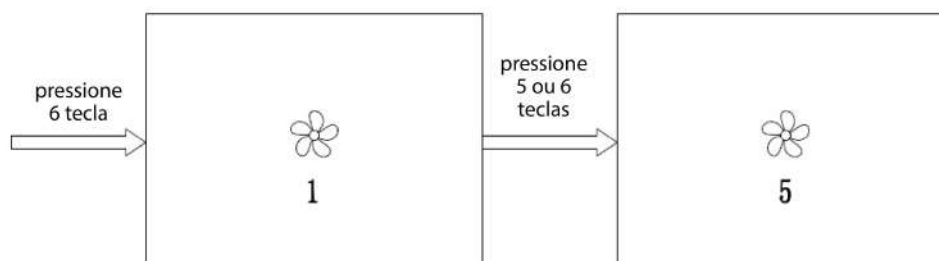


As configurações foram definidas na fábrica e normalmente não requerem ajustes. Em caso de ajuste devido à diferença no poder calorífico dos pellets, evite sobrecarregar os pellets, o que causaria muito fogo, desperdiçaria os pellets e reduziria a vida útil da salamandra. Eis como verificar se o fogo está demasiado forte: durante o funcionamento normal, pressione ₂ para verifique a temperatura dos fumos (Chami T*), deve estar abaixo do valor nominal de fábrica $\leq 200^{\circ}\text{C}$. Se a temperatura for demasiado alta, significa que o fogo está demasiado forte, reduza a quantidade de pellets de acordo com a potência solicitada.

ChamiT*	166.5°C
Sobrepr.	83 Pa
Fluxo	65%

Ajustar a velocidade do motor de ventilação

Pressione  para entrar no modo de ajuste de velocidade do motor de ventilação, 5 níveis de velocidade, variando de 1 a 5, sendo o 1.º nível o mais fraco e o 5.º nível o mais forte. A exibição 1 no ecrã corresponde ao 1.º nível, a exibição 2 no ecrã corresponde ao 2.º nível, etc. Pressione  ou  para definir e depois pressione  para confirmar e sair.



3.5 Definições da Salamandra

(Exemplo Anita 10) PARÂMETROS GERAIS

PEÇAS	Nível de potência 1	Nível de potência 2	Nível de potência 3	Nível de potência 4	Nível de potência 5
Motor do parafuso sem-fim	OFF: 4,5 S ON: 1,5 S	OFF: 5,0 S ON: 2,0 S	OFF: 4,5 S ON: 2,5 S	OFF: 4,0 S ON: 2,5 S	OFF: 3,5 S ON: 2,5 S
Ventilador de extração	43	44	45	46	48
<p>Motor do parafuso sem-fim: a escala mínima é de 0,1 seg e a faixa de configuração de paragem/arranque é de 0-9,9 seg. Por exemplo, paragem da primeira velocidade: 5,5 seg, arranque da primeira velocidade: 1,5 seg, o que significa paragem de 5,5 seg, arranque de 1,5 seg e ciclo.</p> <p>Ventilador de extração: a faixa de regulação está entre 32% e 100% (72 V-230 V). Quanto maior o valor, maior será a velocidade de ventilação. Por exemplo, a velocidade máxima é 100, a mínima é 32.</p>					

Nota: este parâmetro é dado apenas a título indicativo, pois os parâmetros devem ser modificados de acordo com o poder calorífico dos pellets!

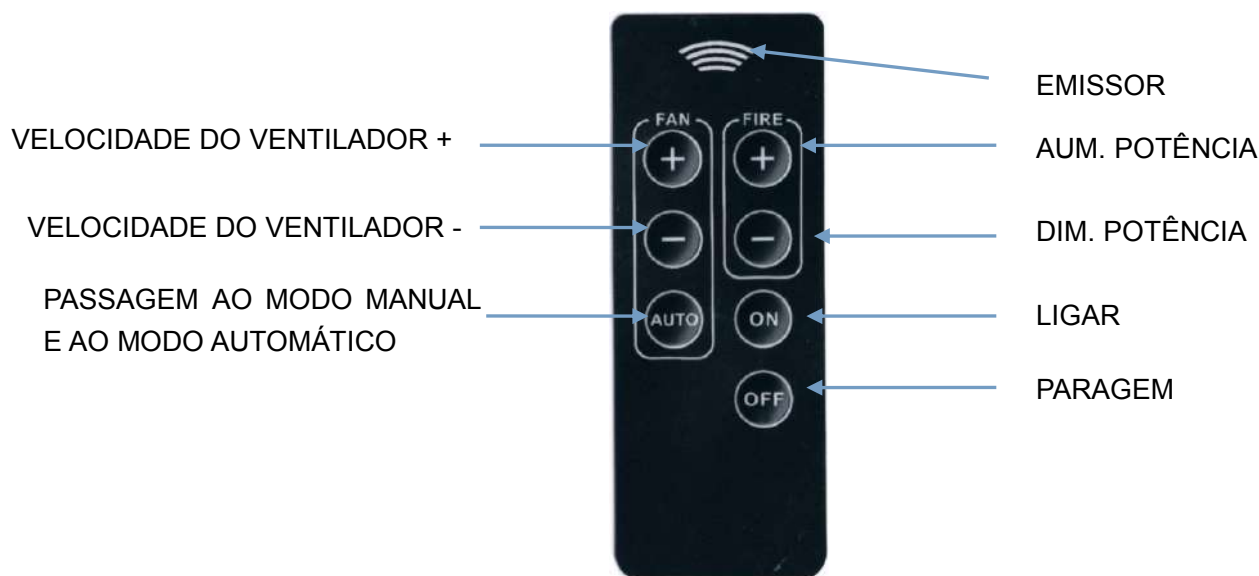
3.6 Fusível

A tomada elétrica na parte de trás da salamandra está equipada com um fusível para evitar sobretensões e sobrecorrentes.

Quando o fusível estiver queimado, substitua-o por um fusível padrão idêntico.

Nota: existe um fusível sobressalente no interruptor três em um.

4 Manual de instruções do controlo remoto



OBSERVAÇÕES:

- 1) Durante o funcionamento, o controlo remoto deve estar apontado para a salamandra.
- 2) Se não utilizar o controlo remoto durante um longo período de tempo, retire a pilha: CR2025.

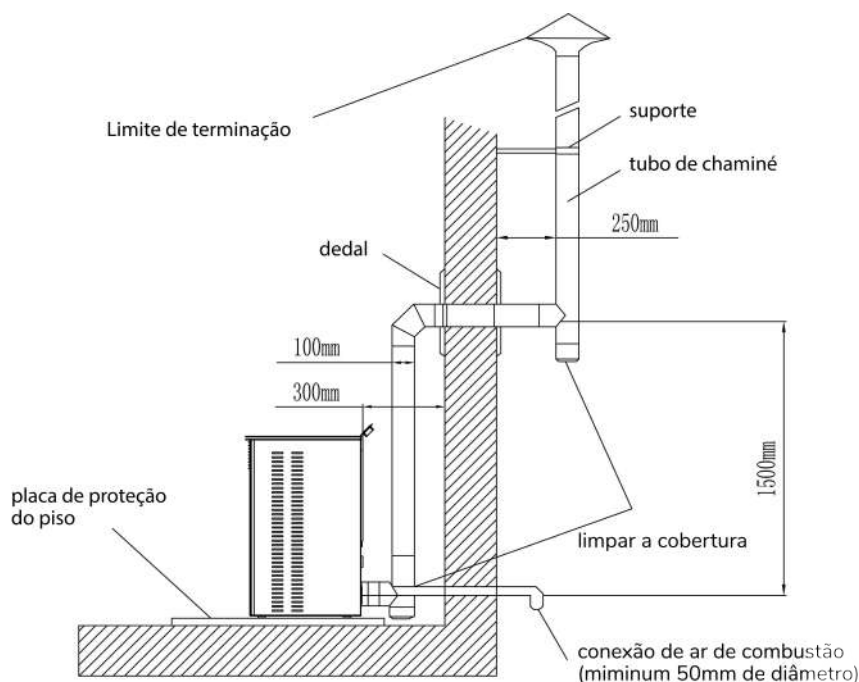
5 Instalação da salamandra

- A salamandra deve ser instalada numa superfície adequada, sólida e nivelada.
- O diâmetro mínimo de uma conduta de fumos é de 80 mm, e deve ser feita de metal ou outros materiais resistentes ao calor que possam suportar uma temperatura de 220°C.
- A junta da conduta de fumos deve ser vedada, pois a salamandra só pode operar com base na pressão diferencial da mesma e na tiragem na chaminé!!!
- As condutas horizontais devem ser inclinadas num ângulo entre 3 e 5 e as condutas verticais a uma altura de 3 metros, de modo a criar uma pressão diferencial adequada, mas o comprimento total das condutas deve ser inferior a 8 metros.
- As condutas de fumos devem ser utilizadas apenas para esta salamandra, não devem ser partilhadas com outros aparelhos.
- As condutas de fumo só podem ser feitas de materiais resistentes ao calor e às chamas.
- Não coloque a saída da conduta numa área fechada ou semifechada, como um telheiro, garagem, sótão, área baixa ou corredor estreito, etc. A saída da conduta deve estar a, pelo menos, 10 metros de distância de objetos inflamáveis.
- É proibido reduzir o diâmetro da instalação, que deve ser equipada com um dispositivo que impeça o retorno de fumo e de chuva.
- A salamandra deve ser devidamente ligada à conduta de fumos pelo instalador qualificado!!!
- Nota: a instalação da salamandra deve estar em conformidade com os regulamentos e regras locais.

5.1 Conduta de ligação de fumos

1. Meça e marque a ligação da conduta de fumos (utilize a placa de proteção do piso como referência).
2. Ao atravessar uma parede, devem ser respeitadas as regras em vigor relativas à instalação de condutas de fumo.

3. Aqui está um esquema de instalação padrão para referência (o tubo reto de 1,5 m é colocado no interior):



5.2 Proteção do piso

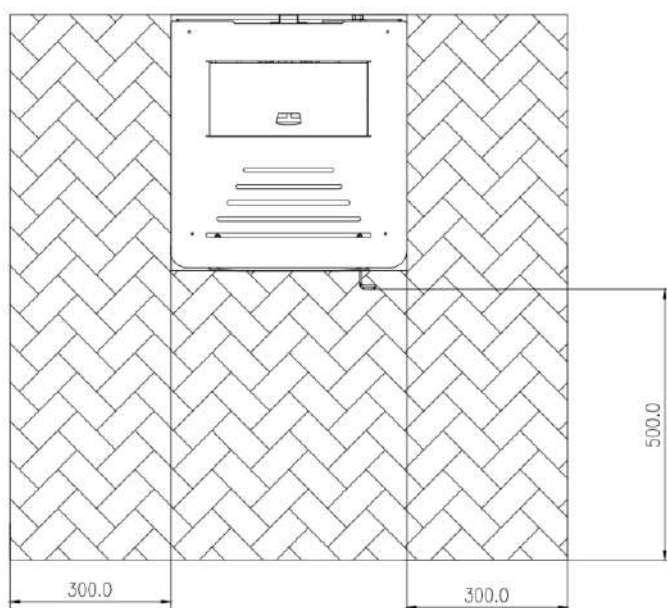
No caso de um piso inflamável (como madeira ou carpete), é necessária uma camada protetora resistente ao fogo, como vidro, aço, cerâmica, etc.

A camada protetora antichamas deve ser maior que a superfície de contacto entre a salamandra e o piso.

Parede frontal: mín. 500 mm.

Cada parede lateral: mín. 300 mm.

Como mostrado abaixo:



5.3 Distância de segurança em redor do aparelho

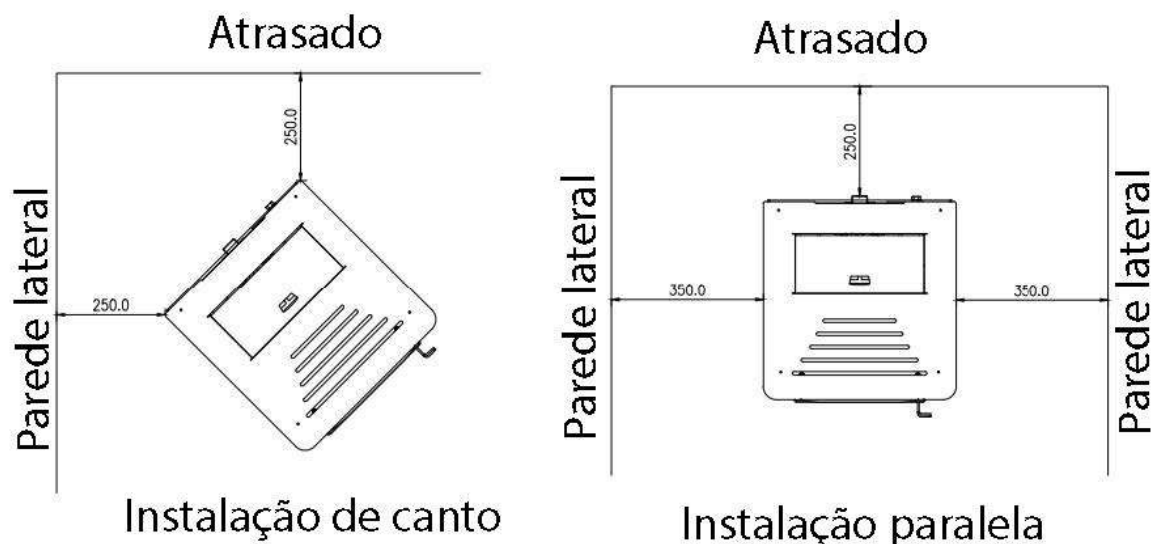
Canto: mín. 250 mm

Traseira: mín. 250 mm

Lado: mín. 350 mm

Frente: mín. 1000 mm

Como mostrado abaixo:



5.4 Alimentação elétrica

Tomada de alimentação padrão europeu: 230V/50Hz.

Consumo de energia: 80 W.

Fase de acendimento: 340 W (cerca de 5 minutos).

Para evitar qualquer risco de segurança, o cabo de alimentação deve ser mantido afastado do calor e de peças afiadas.

A tomada deve ser ligada à terra de forma fiável.

5.5 Fornecimento de oxigénio para combustão

Durante o processo de combustão, a salamandra deve aspirar o ar da divisão, portanto, deve haver entradas de ar altas e baixas na divisão.

6 Passos gerais e instruções de utilização

6.1 Notas gerais

A salamandra deve ser instalada corretamente.

É necessário usar pellets de alta qualidade (o padrão de pellets é DIN 51731 e OENORM M 7135, DIN + ou similar). Diâmetro dos pellets: 6 mm, comprimento ≤ 25 mm.

Durante a fase inicial de utilização, é aconselhável experimentar diferentes marcas de pellets, escolhendo depois uma marca com um elevado poder calorífico, mas com um baixo teor de cinzas e um baixo risco de clínquer. Os pellets com alto teor de cinzas aumentam a frequência de limpeza e os pellets que são muito ricos em água bloqueiam o sem-fim, fazendo com que a salamandra funcione mal.

O produto não é adequado para queima de madeira e não funciona como incinerador!!!

É estritamente proibido colocar resíduos, lixo e plásticos diversos na estufa para queimá-los. As condições de garantia e os artigos deste documento não serão válidos se qualquer uma das situações acima ocorrer. Se a salamandra for utilizada de acordo com o manual, não pode sobreaquecer. O uso que não esteja de acordo com as instruções pode danificar os componentes elétricos (como ventiladores, motor do parafuso sem-fim, unidade de comando, etc.) e reduzir a sua vida útil.

6.2 Unidade de controlo

A salamandra está equipada com um microprocessador e componentes de controlo.

Todas as funções e ajustes podem ser feitos usando o painel de controlo montado na parte superior da estufa.

As redefinições de falhas devem ser aprovadas por profissionais.

O uso ou ajustes incorretos podem danificar a estufa e anular as condições e os artigos da garantia.

Solução de acendimento em caso de falha de autoacendimento:

Se o autoacendimento falhar, remova todos os pellets do cadinho, coloque o cadinho corretamente e volte a acender a salamandra. Caso contrário, o excesso de pellets no cadinho durante a fase de acendimento pode causar detonação!!!



Enchimento de pellets de madeira

Atenção! Risco de incêndio!

Mantenha os sacos de plástico longe da salamandra quando a encher com pellets de madeira.

Os pellets não devem sobressair da tampa da tremonha; os pellets em excesso devem ser removidos.

Para evitar que o fogo se extinga, certifique-se de que o nível de enchimento de pellets esteja correto na tremonha.

Pode reabastecer de pellets se vir o sem-fim no fundo da tremonha.

A altura de armazenamento dos pellets deve ser verificada regularmente.

Com exceção do processo de alimentação, a tampa da tremonha deve estar sempre fechada.

Atenção! Para evitar queimaduras de alta temperatura, use sempre luvas de proteção para abrir a tampa da tremonha.

7 Limpeza e manutenção

Geral

Atenção! Antes de qualquer operação de manutenção, é necessário apagar a salamandra e esperar que arrefeça até à temperatura ambiente e, em seguida, desligar a tomada.

O intervalo de limpeza depende da qualidade dos pellets e da potência média de aquecimento.

Os pellets húmidos ou os pellets com alto teor de cinzas e serragem podem perturbar o intervalo normal de limpeza. Portanto, convém usar sempre pellets de alta qualidade.

Calendário de manutenção (Referência)

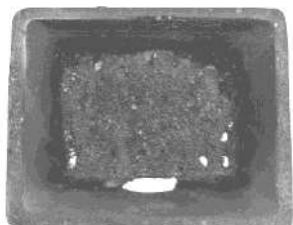
Intervalo / Peças	1 dia	2-3 dias	15 dias	30 dias	1 ano
Cadinho	•				
Porta do cadinho		•			
Gaveta de cinzas		•			
Vidro		•			
Conduto de fumos				•	
Tubo de fumos					•
Junta do quadro da porta					•
Pilha do controlo remoto					•

7.1 Limpeza de cinzas

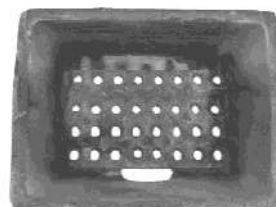
Limpeza do cadinho

Verifique o cadinho regularmente antes de usar a salamandra. Certifique-se de que a conduta de ligação está livre de cinzas, fuligem ou escória. O cadinho deve estar corretamente colocado na salamandra.

Quando o queimador tiver arrefecido até à temperatura ambiente e já não houver chama, o aspirador pode ser utilizado para limpar as cinzas.



Exemplo de um cadinho sujo



Exemplo de um cadinho limpo

Limpeza da base do suporte do cadinho

Sempre que limpar o cadinho, verifique se a base por baixo não contém demasiadas cinzas. Se a quantidade de cinzas for muito grande, a quantidade de oxigénio na câmara diminuirá, resultando em má combustão. Limpe a base com um aspirador de metal.



Exemplo de base suja



Exemplo de base limpa

Atenção! O aspirador só pode ser utilizado para limpar as cinzas quando estas tiverem arrefecido até à temperatura ambiente e já não houver brasas a voar.

Limpeza do cinzeiro

A cada 2-3 dias, verifique as cinzas na caixa de cinzas e remova-as.

O aspirador só pode ser utilizado para limpar as cinzas quando estas tiverem arrefecido até à temperatura ambiente e já não houver brasas a voar.



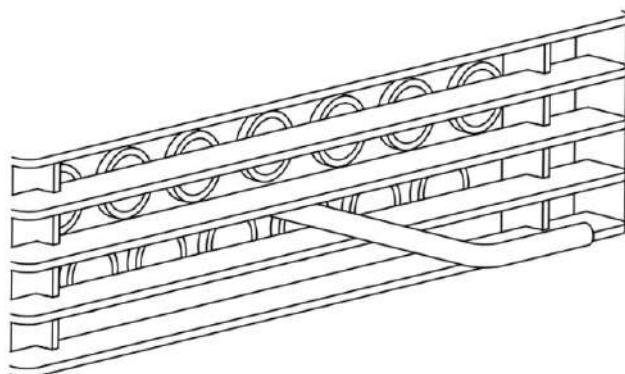
Exemplo de gaveta de cinzas suja



Exemplo de gaveta de cinzas limpa

Limpeza das condutas do permutador de calor

Cada vez que ligar a salamandra, empurre e puxe a haste de limpeza de cinzas várias vezes, isso ajudará a melhorar a eficiência da troca de calor.



Limpeza da placa antifogo superior da salamandra

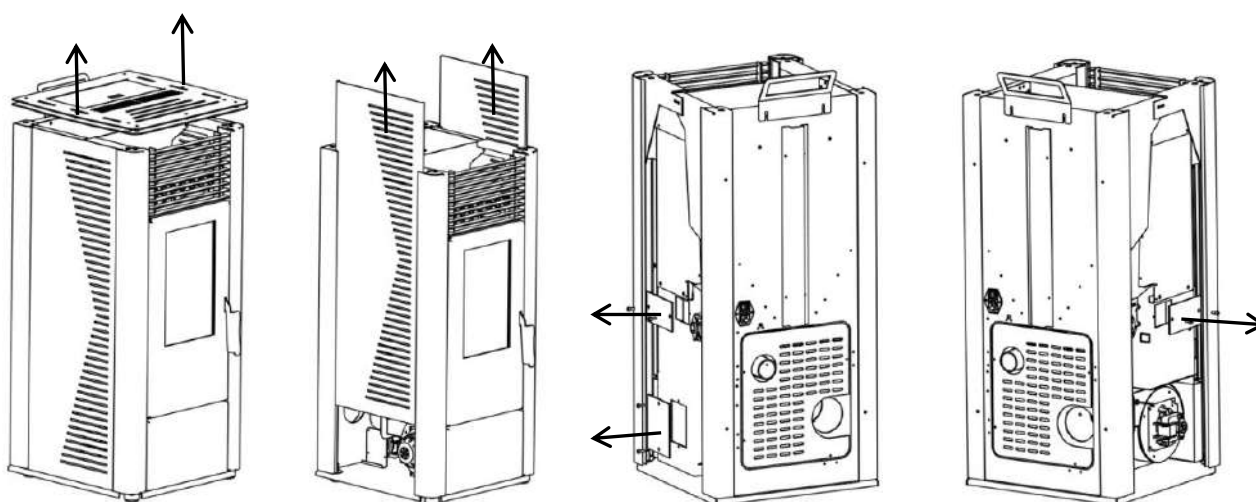
De quinze em quinze dias, antes de acender a salamandra, desloque manualmente esta placa ligeiramente para cima e para a frente, depois retire-a, retire as cinzas que contém e volte a colocá-la corretamente depois de a limpar.



Limpeza dos tubos de fumos no interior da salamandra

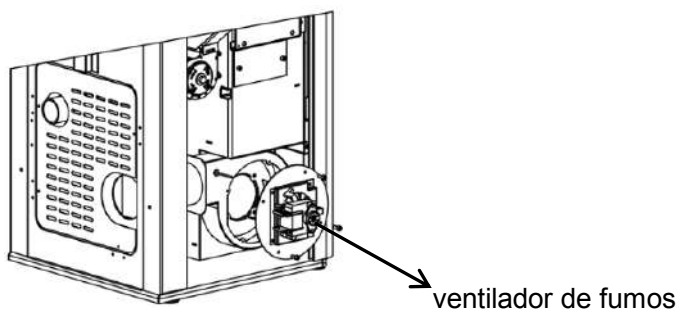
Os tubos de fumos dentro da salamandra devem ser limpos pelo menos duas vezes por ano, ou quando cerca de 500 quilos de pellets tiverem sido queimados, ou a salamandra tiver funcionado durante mais de 300 horas. Ambas as extremidades dos tubos devem ser limpas.

- Remova manualmente a tampa superior para cima.
- Desmonte os painéis laterais.
- Remova os 6 parafusos da tampa da gaveta de cinzas, usando uma chave sextavada (4 mm).
- Remova a tampa das 3 placas e as 3 juntas.
- Limpe as cinzas dos tubos de fumos com um aspirador de metal.
- Após a limpeza, monte as peças na ordem inversa e certifique-se de que as placas de cobertura estejam vedadas de forma adequada e firme.



Limpeza do ventilador de fumos

Para verificar e limpar o ventilador de fumos, desaperte os quatro parafusos de cabeça sextavada do ventilador de fumo, remova lentamente o ventilador, use um aspirador para remover as cinzas nos tubos ou no ventilador. Certifique-se de que a junta não está danificada antes de a voltar a instalar.



Limpeza das condutas de fumos

Após a estação de aquecimento, retire manualmente a tampa da saída T para baixo, limpe-a e volte a colocá-la, certificando-se de que a junta está em boas condições e firmemente colocada.



Tampa



Exemplo de tampa suja



Exemplo de tampa limpa

7.2 Limpeza do vidro

A sujidade no vidro muda de preto para castanho, amarelo e cinza-pedra devido à qualidade dos pellets e da essência da madeira. Limpe a sujidade com um pano húmido. Não utilize produtos de limpeza cáusticos ou escovas de metal duro para remover a sujidade, caso contrário o vidro resistente a altas temperaturas pode ficar riscado.



Exemplo de vidro sujo



Exemplo de vidro limpo

7.3 Limpeza do reservatório

Quando a salamandra não estiver a ser utilizada, deve remover todos os pellets do reservatório utilizando um aspirador com um cano de extensão. Se o combustível permanecer no reservatório pode humedecer, aglomerar-se e ser difícil de inflamar no início da próxima estação

Se a ponta do aspirador não corresponder à grelha da tampa do reservatório, remova a grelha para facilitar a limpeza.



Aglomerção de pellets de baixa qualidade
Cuidado: desligue a ficha antes da limpeza.



Recomendação de bons pellets de madeira

7.4 Verificação das juntas

As juntas de vedação da porta e do vidro devem ser verificadas pelo menos uma vez por ano. Coloque um pedaço de papel entre o cordão de vedação e a porta, feche a porta e puxe o papel. Se não o conseguir retirar, é porque está em boas condições. Se o papel puder ser retirado, significa que o cordão de vedação está danificado; mande-o substituir.

8 Falhas - Causas – Soluções

8.1 Erros e soluções

ALARM1:



Causa: O intervalo de manutenção foi atingido, é necessário verificar toda a salamandra, limpá-la, verificar o programa, etc.

Solução: Entre na interface do menu TECH, encontre a hora de manutenção e multiplique-a por dois. Por exemplo, se o número for 30, depois de ver ALARME DE MANUTENÇÃO, defina-o para 60; no futuro, quando voltar a ver este alarme, defina-o para 90 e assim por diante.

ALARM2:

Causa: Falha de acendimento.

Solução: 1. Verifique a presença ou ausência de pellets no reservatório, reabasteça-o.

2. Verifique se há clínquer ou cinzas no cadinho de combustão; se houver, retire-o, limpe-o e recoloque-o na posição correta.

3. O acendimento é bem sucedido, mas os alarmes são acionados, talvez o fornecimento de pellets seja um pouco fraco.

ALARM3:

Causa: Temperatura excessiva do gás de combustão.

Solução: Diminua a alimentação de pellets.

ALARM4:

Causa: Temperatura excessiva na tremonha.

Solução: 1. Diminua a alimentação de pellets.

2. Falha do sensor de controlo de temperatura na tremonha, substitua-o por um novo sensor.

ALARM5:

Causa: O reservatório está vazio.

Solução: Encha a tremonha e volte a ligar a salamandra.

ALARM6:

Causa: Problema com a sonda de fumos, correspondência incorreta ou mau contacto.

Solução: 1. Verifique a ligação da sonda de fumos.

2. Substitua a sonda de fumos.

ALARM7:

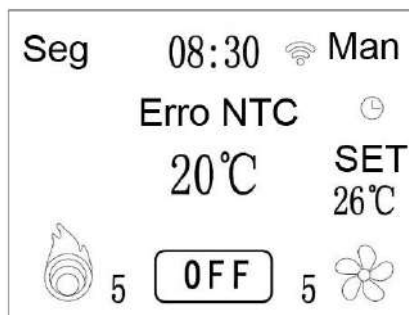
Causa: Problema no pressóstato ou conduta de fumos com tiragem muito baixa.

Soluções: 1. Verifique novamente ou substitua o pressóstato.

2. Verifique novamente ou substitua o ventilador de extração.

3. Verifique a estanqueidade da porta.

4. Verifique e limpe a conduta de fumos, verifique a tiragem.

ALARM8:

Causa: Problema no sensor de temperatura ou mau contacto.

Solução: 1. Substitua o sensor de temperatura ambiente.
2. Substitua-o.

ALARM9:

Causa: Sobreaquecimento do gás de combustão.

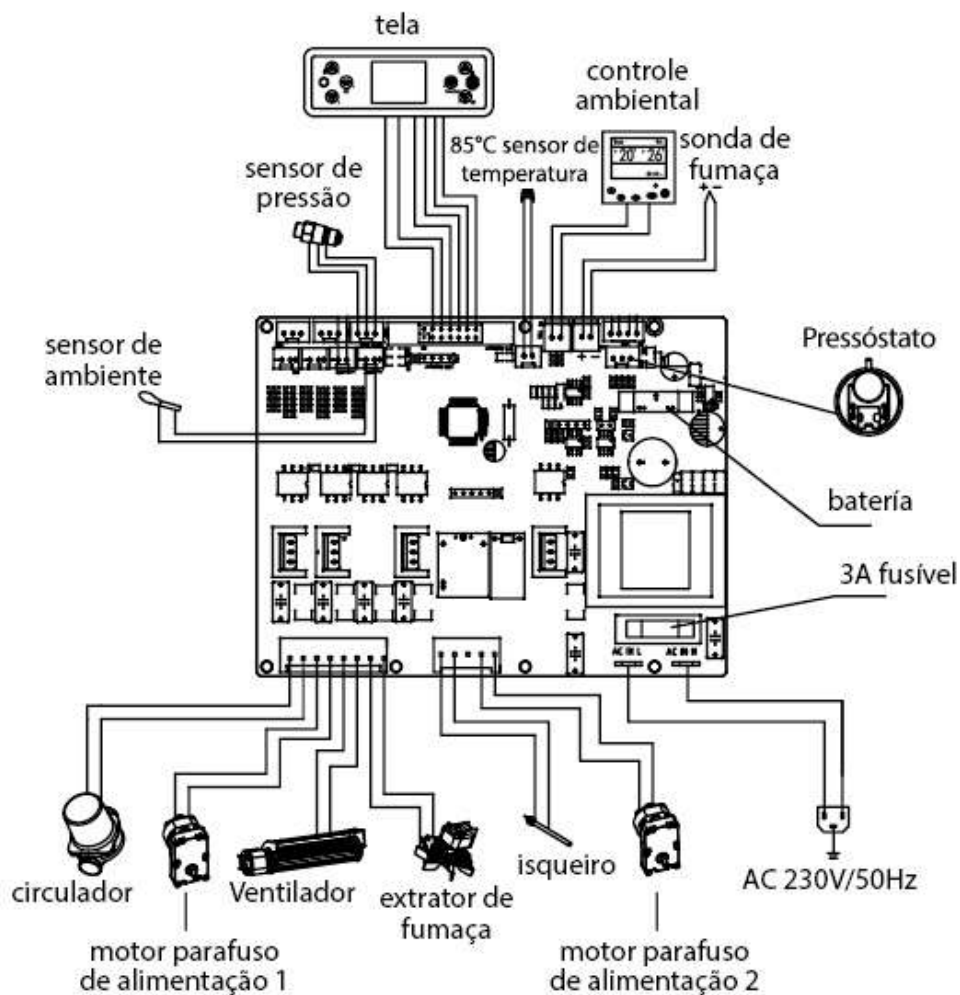
Solução: 1. Diminua a alimentação de pellets.
2. Altere o valor da temperatura de limitação da alimentação (depois de entrar em contacto com o Serviço Técnico).

8.2 Causas e soluções

Item	Falhas	Causas	Soluções	Observações
1	O fogo queima fracamente com uma chama laranja; o vidro frontal gradualmente fica preto e o queimador se enche de pellet.	Não há ar suficiente para a combustão.	<ol style="list-style-type: none"> O queimador deve manter-se firmemente no seu suporte. Eliminar cinzas e resíduos para garantir uma boa ventilação. Se necessário, substituir por pellets de melhor qualidade. Verifique o duto de entrada de ar e o duto de fumaça. E verifique se eles estão limpos. Verificar a chaminé. Verifique a vedação da porta do fogão. Verifique se o ventilador está funcionando corretamente. Verifique e limpe o fogão pelo seu revendedor ou por um técnico certificado. 	
2	O fogo é extinto, e o fogão pára de funcionar.	<ol style="list-style-type: none"> A tremonha está vazia. Pellets não podem ser transportados. A temperatura da câmara está muito baixa. A porta da frente não está selada ou devidamente fechada. A qualidade dos pellets não é suficiente. Não há pellets suficientes. A temperatura do fogão é muito alta, e o fogão deixa de entregar pellets para o queimador devido ao limite de temperatura segura (controle de temperatura de 85 °C). 	<ol style="list-style-type: none"> Encher a tremonha de carga. Verificar o erro 3: não é emitida nenhuma pelota. Aguarde uma hora até que o fogão esteja completamente resfriado. Consulte os requisitos de manutenção neste documento. Utilizar apenas pellets aprovados. Peça a um profissional para ajustar seu fogão e usar pellets locais. Reinicie manualmente o fogão após o fogão ter esfriado completamente. 	
3	Nenhum pellet é emitida.	<ol style="list-style-type: none"> A tremonha está vazia. Cartão PC ou motor de parafuso com defeito. O mecanismo de alimentação do parafuso está bloqueado por corpos constringidos. Devido ao sobreaquecimento, o parafuso atingiu a LTS (limite de temperatura segura) e parou. 	<ol style="list-style-type: none"> Verificar a tremonha: enchê-la se necessário. Peça a um profissional para verificar o fogão; se necessário, substitua as peças defeituosas. Limpe o parafuso ou o funil. Ligar o fogão manualmente quando este tiver arrefecido completamente. 	

Item	Falhas	Causas	Soluções	Observações
4	O fogão queima por um tempo e depois pára completamente de funcionar	<ol style="list-style-type: none"> 1. A temperatura no sensor da divisão não atinge o limite mínimo. 2. Isso pode ser causado pelo sensor de temperatura. Substitua-o. 3. Conexão de fio defeituosa do sensor de temperatura. 4. Placa de eletrónica defeituosa. 	<ol style="list-style-type: none"> 1. Limpe os tubos e ventilações e ligue novamente. 2. Peça um profissional para substituir o sensor de temperatura e verificar o cartão do eletrónica. 3. Verifique se os fios do sensor de temperatura estão conectados corretamente. 	
5	O fogão não liga.	Sem energia.	<ol style="list-style-type: none"> 1. Verifique a conexão elétrica e se a rede fornece tensão suficiente. 2. Verifique o fusível de segurança atrás do funil. 	
6	Cinzas podem ser vistas fora do fogão.	<ol style="list-style-type: none"> 1. A porta da frente está aberta. 2. O sistema de escape não está selado. 	<ol style="list-style-type: none"> 1. Abra a porta frontal apenas quando o fogão não estiver em uso. Durante a operação, sempre mantenha a porta fechada. 2. Sele qualquer vazamento do dispositivo de escape, com fita resistente a altas temperaturas, cabo de vedação e materiais de silicone resistentes ao calor. 3. Nota: Verifique apenas a placa de eletrónica quando o fogão estiver desligado. Reparado apenas por um profissional. 	
7	Ruído anormal.	<ol style="list-style-type: none"> 1. Ruído do motor do parafuso. 2. Ruído da ventoinha. 3. Ruído do extrator. 	<ol style="list-style-type: none"> 1. Verifique se o motor do parafuso está funcionando corretamente. 2. Verifique se o ventilador está funcionando corretamente. Se necessário, substitua o Silent Bloc resistente a altas temperaturas na extremidade da ventoinha. 3. Verifique se o extrator está funcionando corretamente. 	O ruído normal do fogão durante a execução é de cerca de 52dB (A) porque os motores continuam funcionando.

9 Esquema elétrico





10 Instruções de garantia

De acordo com os regulamentos, o período de garantia para salamandras a pellets produzidas pela nossa empresa é de 2 anos (a partir da data da fatura). Durante o período de garantia, a empresa fornecerá peças de substituição para todos os defeitos relacionados com um problema de qualidade do produto em condições normais de utilização.

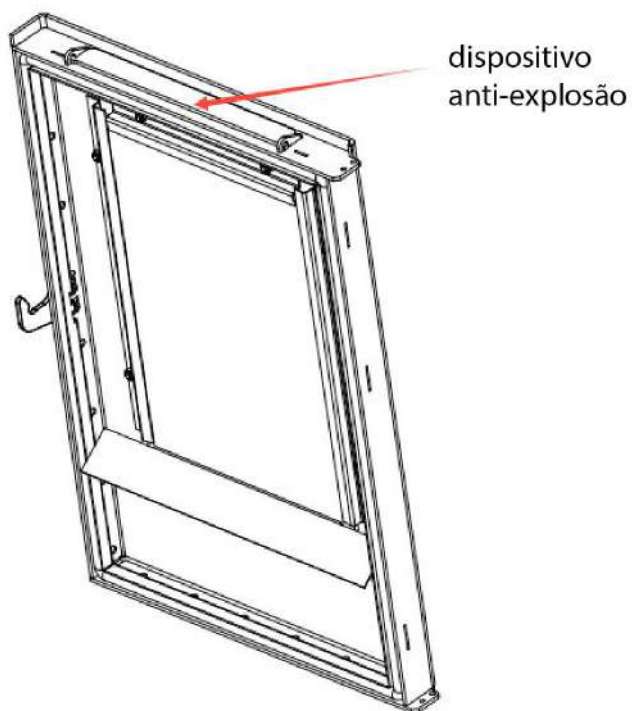
- As salamandras que se avariarem devido a modificações não autorizadas ou a uma instalação incorreta não estão cobertas pela garantia.
- Se o cartão de garantia e a fatura de compra forem alterados, a garantia caduca imediatamente.
- Guarde o cartão de garantia e a fatura de compra como certificados de garantia para este produto.



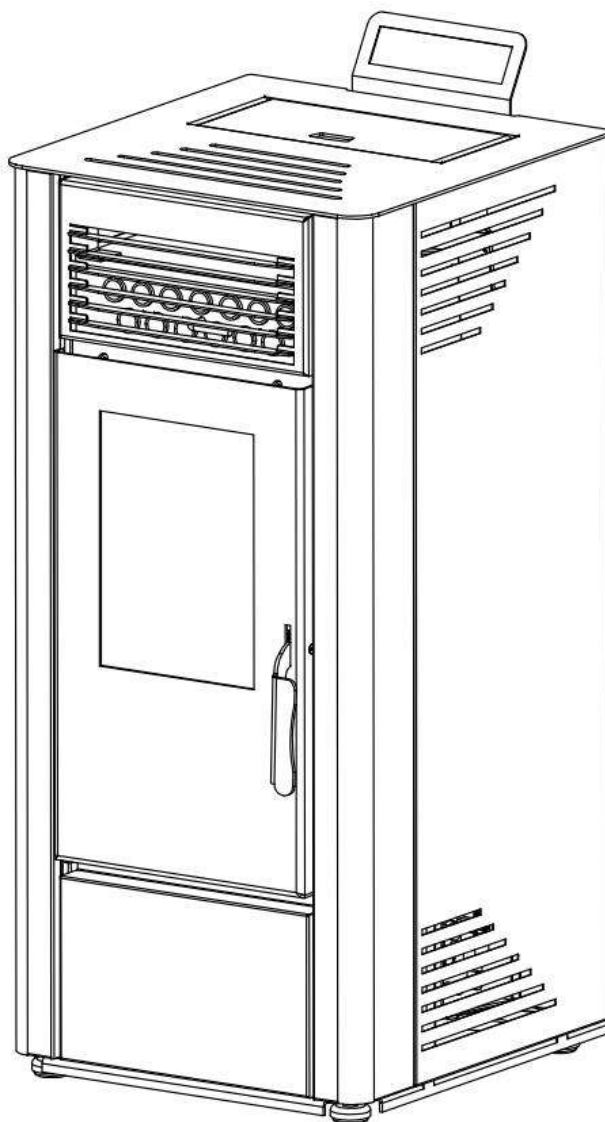
ISO9001: 2008

Antiexplosão

Alguns produtos estão equipados com dispositivos de segurança contra explosão. Antes de ligar o produto ou, em qualquer caso, após qualquer operação de limpeza, certifique-se de que o dispositivo está corretamente posicionado na sua caixa. O dispositivo está localizado na borda superior da porta da salamandra.



STUFA A PELLETT



MANUALE UTENTE

Indice

1 Parametri tecnici

1.1 Disegni in sezione degli interni

1.2 Parametri tecnici

2 Interfaccia Introduzione

3 Funzioni e procedure di funzionamento

3.1 Accensione

3.2 Spegnimento

3.3 Menu

3.4 Regolazione della temperatura

3.5 Parametri della Stufa

3.6 Fusibile

4 Istruzioni per l'uso del telecomando

5 Installazione della stufa

5.1 Tubo di collegamento alla canna fumaria

5.2 Protezione del pavimento

5.3 Distanza di sicurezza intorno all'apparecchio

5.4 Alimentazione

5.5 Apporto di ossigeno per la combustione

6 Indicazioni generali e istruzioni per l'uso

6.1 Note Generali

6.2 Unità di controllo

7 Pulizia e manutenzione

7.1 Pulizia delle ceneri

7.2 Pulizia del vetro

7.3 Pulizia del serbatoio

7.4 Controllo delle guarnizioni

8 Guasti – Cause – Soluzioni

8.1 Errori e soluzioni

8.2 Cause e soluzioni dei guasti

9 Schema elettrico

10 Istruzioni di garanzia

Gentile cliente,
ti ringraziamo per aver scelto uno dei nostri prodotti.

In questo manuale troverai tutte le informazioni e i suggerimenti utili per utilizzare il tuo prodotto con la massima sicurezza ed efficacia. Prima di installare e utilizzare i nostri prodotti, leggere attentamente il presente manuale.

Avvertenze di sicurezza

Si prega di osservare le seguenti avvertenze:

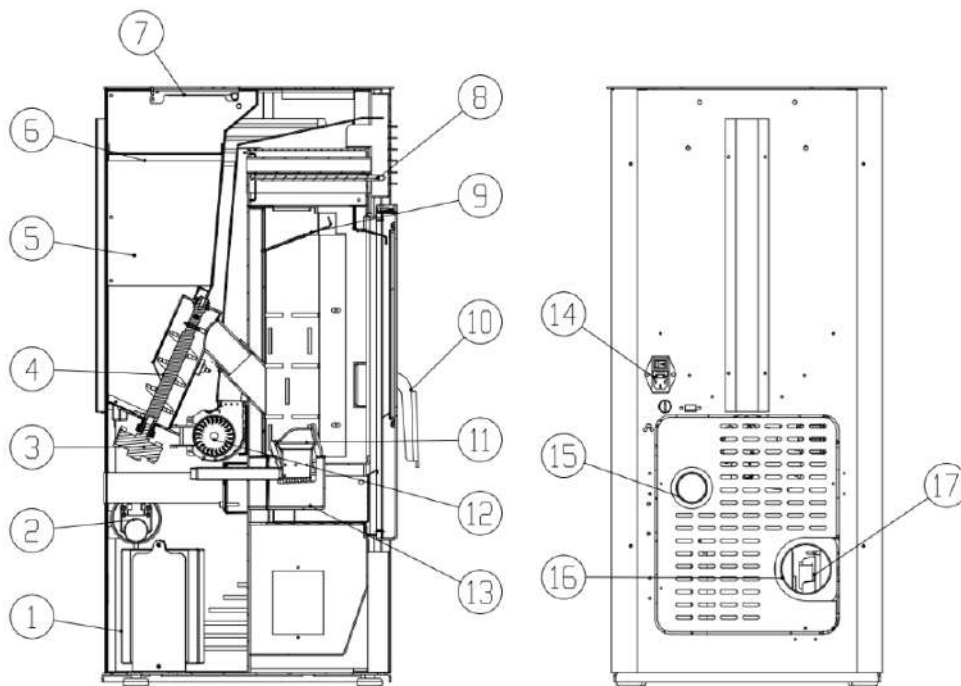
- Leggere attentamente il manuale prima del primo utilizzo.
- Per evitare lesioni, è necessario utilizzare strumenti di movimentazione per spostare la stufa.
- La stufa deve essere installata da professionisti locali qualificati, in conformità ai requisiti delle leggi e ai regolamenti locali.
- La presa deve essere messa a terra in modo affidabile durante l'installazione della stufa.
- In caso di normale combustione, è vietato entrare in contatto con la superficie della stufa, in particolare con le maniglie dello sportello, il vetro, i tubi del fumo e altre parti ad alta temperatura, senza aver adottato adeguate misure d'isolamento.
- Durante l'uso, gli anziani, i bambini e i neonati devono rimanere lontani dalla stufa, fino a quando la temperatura della stufa non viene riportata alla temperatura ambiente.
- Qualsiasi oggetto sensibile al calore deve essere tenuto lontano dalla stufa. È severamente vietato posizionare vestiti o altri materiali combustibili sulla stufa.
- Non asciugare direttamente il bucato sulla stufa! Potrebbe infiammarsi.
- Gli appendiabiti devono essere tenuti lontani dalla stufa ($\geq 1\text{m}$).
- Non posizionare oggetti infiammabili o esplosivi intorno alla stufa durante l'uso.
- Scollegare la spina prima della pulizia e della manutenzione.
- Utilizzare solo parti originali per la sostituzione e la manutenzione.
- Conservare le presenti istruzioni per riferimenti futuri.



Al fine di mantenere la tecnologia aggiornata, i prodotti possono essere aggiornati o modificati senza preavviso!

1 Parametri tecnici

1.1 Disegni in sezione degli interni

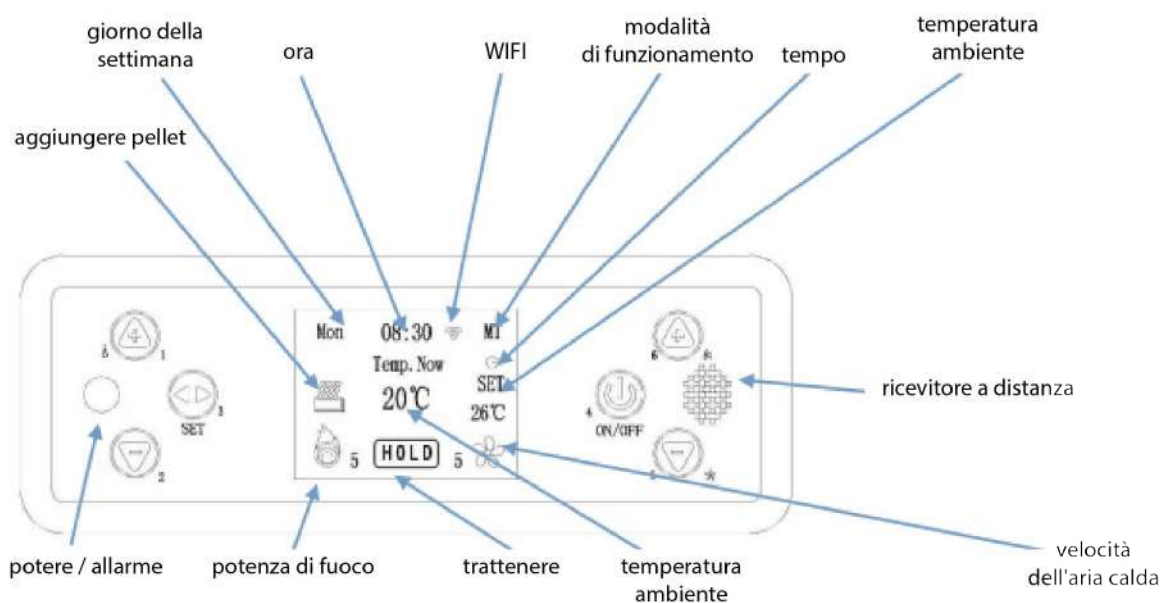


1. Scheda madre	10. Maniglia dello sportello
2. Pressostato	11. Crogiolo
3. Motore della coclea	12. Ventola di scarico del calore
4. Coclea	13. Portacenere
5. Serbatoio	14. Interruttore tre-in-uno
6. Grata del serbatoio	15. Porta di ingresso dell'aria
7. Coperchio della tramoggia	16. Bocchetta di scarico fumi
8. Barra di pulizia dello scambiatore	17. Ventola di scarico fumi
9. Porta ignifuga	

1.2 Parametri tecnici


Altezza	945,5 mm
Larghezza	440 mm
Profondità	507,5 mm
Peso complessivo	92 kg
Diametro della canna fumaria	80 mm
Potenza massima	9,76 kw
Potenza minima	2,93 kw
Consumo di pellet	0,6-2,0 kg/h
Capacità della tramoggia	18 kg
Alimentazione	220-240 V/50 Hz
Consumo energetico Max./nominale	350 w/80 W
Fusibile	3,0 A
Portata massica dei gas di scarico	3,3-6,0 g/s
Temperatura massima di uscita dei fumi di scarico	ca. 200 °C
Temperatura minima di uscita del fumo di scarico	ca. 105 °C
Tiraggio minimo del camino	Min. 10 Pa

2 Interfaccia Introduzione



Descrizione:



Pulsante ON/off; tenere premuto  per 3 secondi per avviare o arrestare la stufa; premere brevemente per annullare o uscire dai menu.



Pulsante delle impostazioni; premere  per accedere al menu delle impostazioni, impostare l'ora corrente, la modalità di combustione, l'accensione e lo spegnimento.



Pulsante di regolazione della temperatura ambiente/pulsante più.



Pulsante di regolazione della temperatura ambiente/pulsante meno.
Quando la stufa è in funzione, premere questo tasto per controllare la temperatura dei fumi.



Pulsante di regolazione della potenza di combustione; premere questo pulsante per accedere alla modalità di regolazione della potenza di combustione, da bassa ad alta, da 1 a 5, premere "+" o "-" per regolare.




Pulsante di regolazione della velocità di aspirazione; premere questo pulsante per accedere alla modalità di regolazione della potenza dell'aria, da bassa ad alta, da 1 a 5, premere "+" o "-" per regolare.

3 Funzioni e procedure di funzionamento

3.1 Accensione


Collegare l'alimentazione elettrica → Posizionare l'interruttore su ON → la spia di alimentazione si accende

→ tenere premuto  per 3 secondi → il display si accende e visualizza "ON", la stufa inizia ad accendersi.



Nota: quando si utilizza per la prima volta la nuova stufa, ci sarà un po' di fumo e un odore pungente, dovuto al riscaldamento della vernice e dell'olio sulla piastra.


3.2 Spegnimento

Tenere premuto  per 3 secondi → il display visualizza "OFF", il che significa che la stufa entra nella fase di arresto, il motore della coclea smette di caricare i pellet, il motore di estrazione e quello di convezione continuano a funzionare finché la stufa si raffredda e la temperatura del fumo è inferiore a 50 °C, quindi la stufa entra in modalità HOLD.




Il display si presenta come segue:

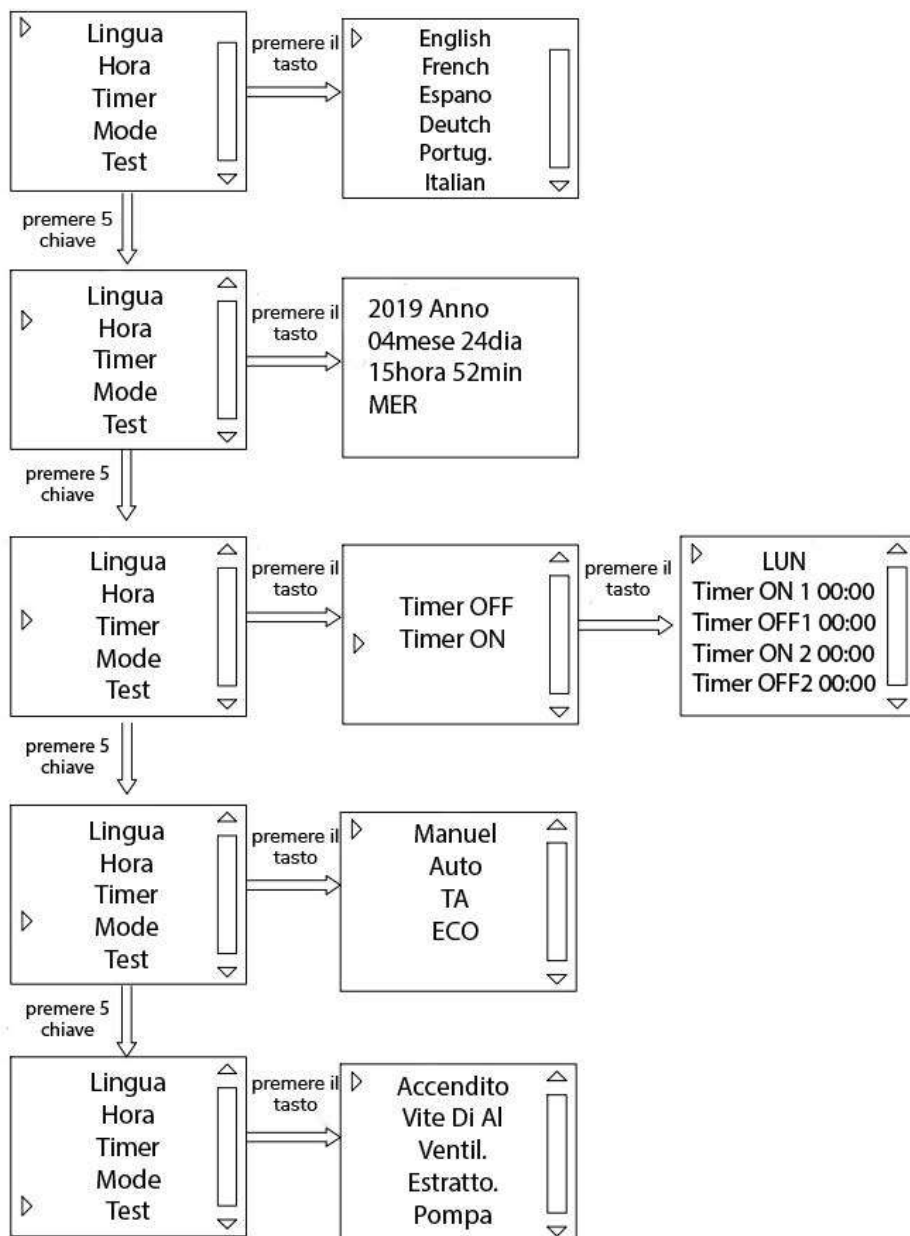


3.3 Menu

1. Premere il tasto :



2. Quando la stufa è in funzione, premere il pulsante  ³ per visualizzare in successione i seguenti menu: LINGUA, ORA, PROGRAMMA, MODALITÀ, TEST, INFORMAZIONI, LUMINOSITÀ, RESET, PARAMETRI AVANZATI, IMPOSTAZIONI DI FABBRICA, WI-FI (come nell'immagine sopra). Premere  ⁵ per scorrere, quindi premere  ³ per accedere all'interfaccia del menu selezionato.



Lingua: Inglese, Francese, Spagnolo, Tedesco, Portoghese e Italiano.

Ora: Appare nel seguente ordine: anno, mese, data, ora, minuto, giorno della settimana.

Programma: Questo significa che la stufa accende automaticamente TIME ON1 alle 00:00, spegne TIME OFF1 alle 00:00, quindi accende TIME ON2 alle 00:00 e spegne TIME OFF2 alle 00:00.

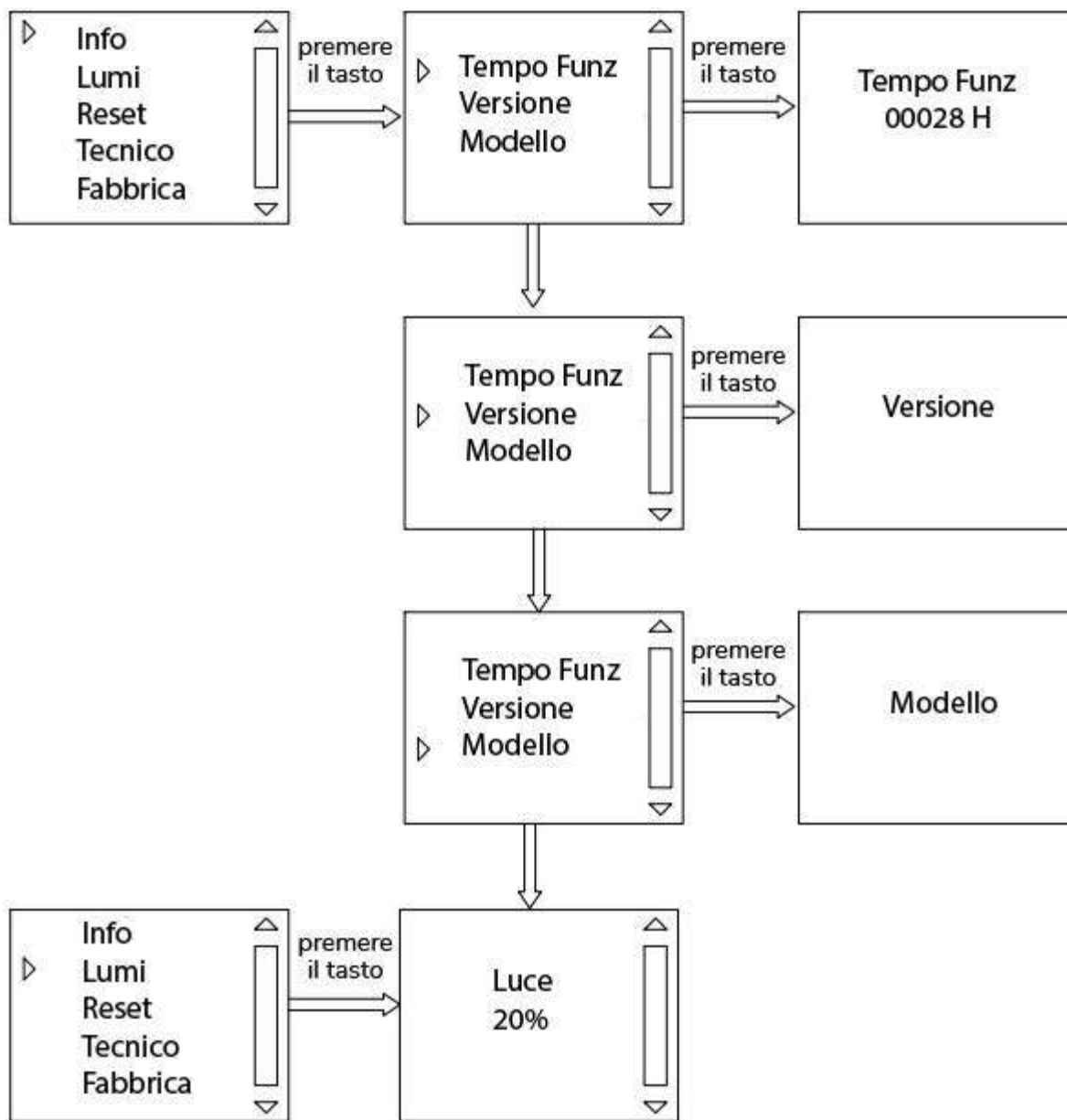
Test: In modalità standby, è possibile verificare che l'accensione, il motore della coclea, la ventola di convezione e quello di estrazione siano alimentati correttamente con l'elettricità.

Manuale: Potenza di combustione non regolabile automaticamente in questa modalità.

Auto: La stufa funziona in base a un sensore di temperatura integrato; una volta raggiunta la temperatura preimpostata, funziona alla potenza di combustione più bassa.

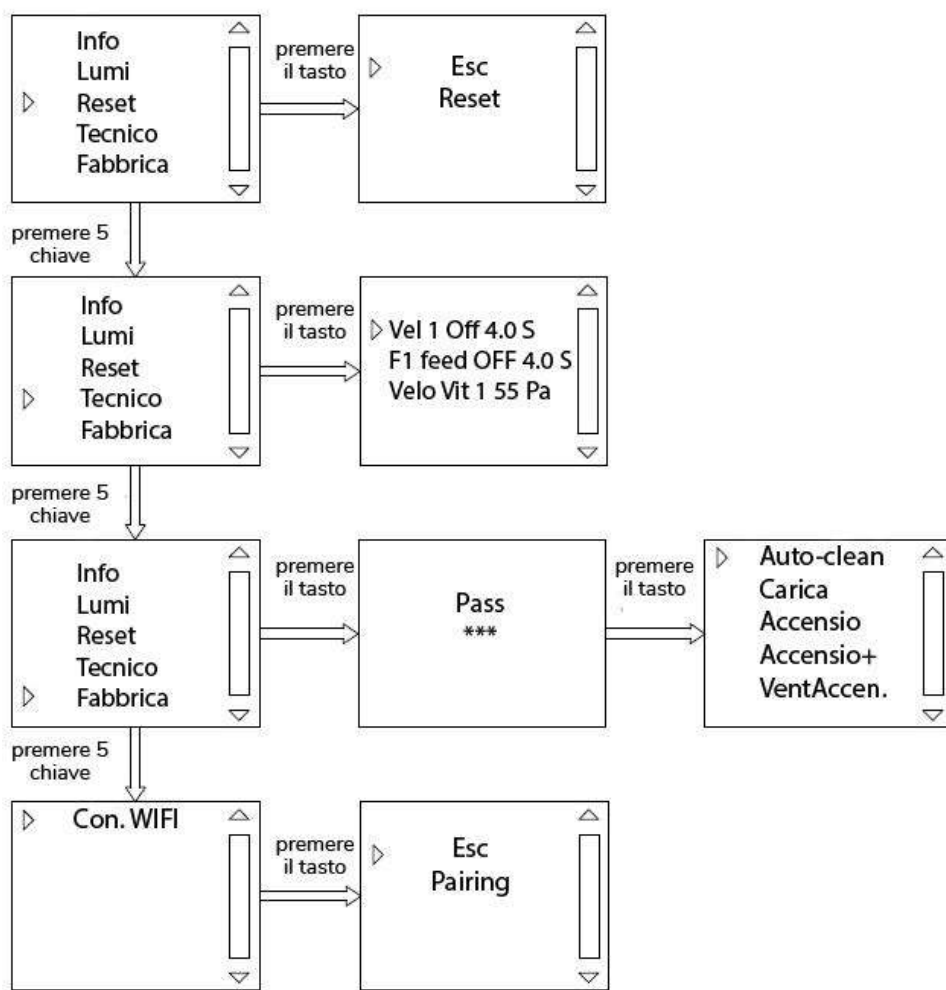
TA: La stufa funziona in base all'interruttore di controllo della temperatura interna (interruttore di controllo della temperatura interna). Una volta raggiunta la temperatura preimpostata, la stufa funziona al minimo per 15 minuti; se la temperatura ambiente continua ad aumentare, la stufa smette di funzionare. Quando la temperatura è di 2°C inferiore rispetto alla temperatura preimpostata, la stufa si riaccende.

ECO: La stufa funziona alla massima potenza quando non ha raggiunto la temperatura preimpostata e alla potenza minima per 15 minuti; se la temperatura ambiente continua ad aumentare, la stufa smette di funzionare. Quando la temperatura è di 2°C inferiore rispetto alla temperatura preimpostata, la stufa si riaccende.



Informazioni: Visualizzazione del tempo totale di funzionamento, della versione del programma e del modello di stufa.

Luminosità: Luminosità della retroilluminazione del display.



Reset: Per ripristinare le impostazioni di fabbrica (se è necessario apportare modifiche, rivolgersi a un professionista prima di procedere).





Parametri avanzati: In questo modo è possibile impostare gli orari di accensione e spegnimento del motore della coclea e la velocità dell'estrattore dei fumi per ogni livello di potenza di combustione mentre la stufa è in funzione (se è necessario apportare modifiche, rivolgersi a un professionista prima di procedere).

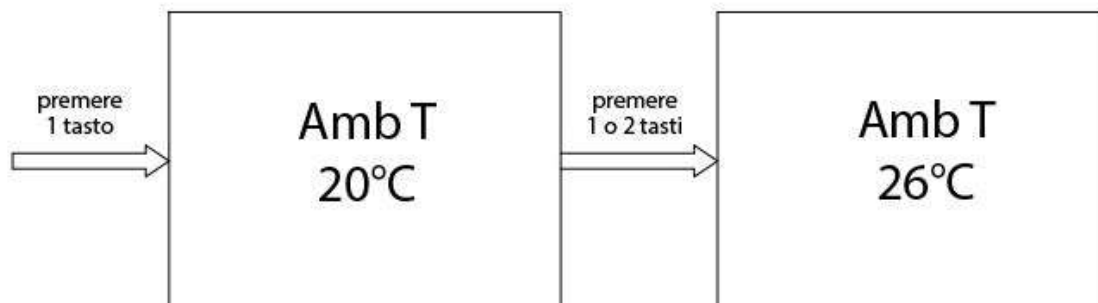
Impostazioni di fabbrica: Consente di impostare gli orari di accensione e spegnimento del motore della coclea e la velocità della ventola di scarico in ogni fase di accensione, di impostare la temperatura per definire il successo di accensione (se è necessario apportare modifiche, rivolgersi a un professionista prima di procedere).

Wi-Fi: selezione del modulo wireless Wi-Fi; per le istruzioni d'uso specifiche vedere le istruzioni d'uso dell'applicazione (chiavetta USB opzionale a breve).





3.4 Regolazione della temperatura

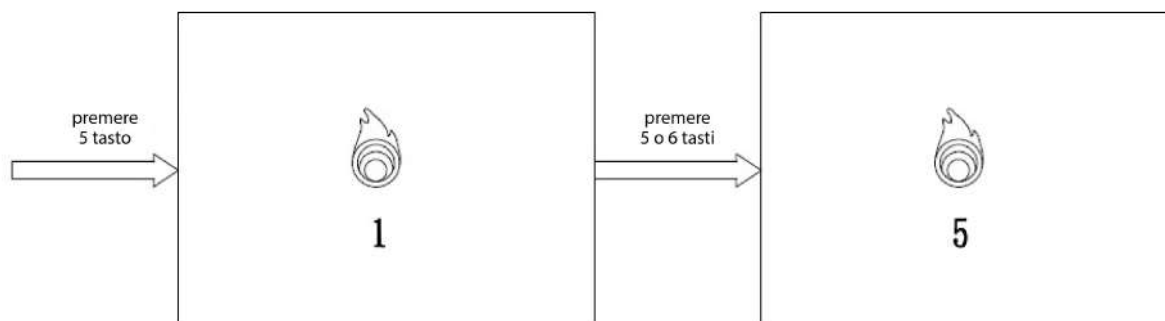
Impostazione della temperatura ambiente


Accendere, premere il pulsante ₁, impostare la temperatura desiderata, premere ₁ o ₂ per aumentare o diminuire la temperatura, premere il pulsante ₄ per uscire.



Impostazione del livello di potenza di combustione





Premere ₆ per accedere alla modalità di potenza della stufa; 5 livelli di potenza di combustione, che vanno da 1 a 5, dove il 1° livello è il più basso e il 5° è il più alto. La prima immagine visualizzata corrisponde al 1° livello, la seconda immagine visualizzata corrisponde al 2° livello, ecc. Premere ₆ o ₅ per impostare, quindi premere ₄ per confermare e uscire.

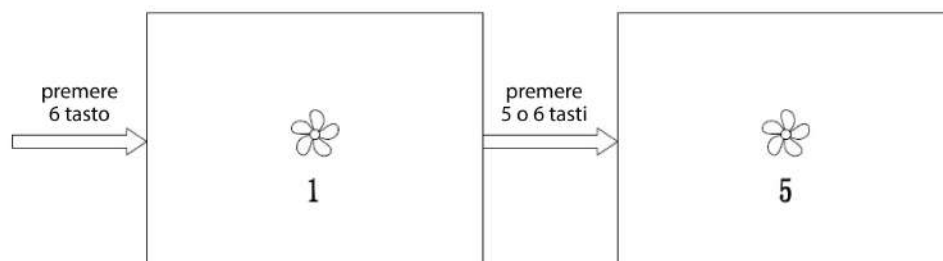


I parametri sono stati impostati in fabbrica e normalmente non richiedono alcuna regolazione. In caso di regolazione dovuta alla differenza di potere calorifico dei pellet, evitare di sovraccaricare i pellet, che causerebbero un fuoco troppo forte, uno spreco di pellet e una riduzione della durata della stufa. Ecco come verificare se il fuoco è troppo caldo: durante il normale funzionamento premere ₂ per controllare la temperatura dei fumi (Fumi T*), che deve essere inferiore al valore nominale di fabbrica, $\leq 200^{\circ}\text{C}$. Se la temperatura è troppo alta, significa che il fuoco è troppo forte; ridurre la quantità di pellet in funzione della potenza richiesta.

Fumi T*	166.5°C
Sovrapre.	83 Pa
Flusso	65%

Impostazione della velocità del motore della ventola

Premere  per accedere alla modalità di regolazione della velocità del motore di ventilazione; 5 livelli di velocità, che vanno da 1 a 5, dove il 1° livello è il più basso e il 5° livello è il più alto. L'immagine 1 sullo schermo corrisponde al 1° livello, l'immagine 2 sullo schermo corrisponde al 2° livello, ecc. Premere  o  per impostare, quindi premere  per confermare e uscire.



3.5 Parametri della Stufa

(Esempio Anita 10) PARAMETRI GENERALI

ELEMENTI	Livello di potenza 1	Livello di potenza 2	Livello di potenza 3	Livello di potenza 4	Livello di potenza 5
Motore della coclea	OFF: 4,5 S ON: 1,5 S	OFF: 5,0 S ON: 2,0 S	OFF: 4,5 S ON: 2,5 S	OFF: 4,0 S ON: 2,5 S	OFF: 3,5 S ON: 2,5 S
Ventola di estrazione	43	44	45	46	48

Motore della coclea:

la scala minima è di 0,1 s e l'intervallo di regolazione arresto/avvio è compreso tra 0 e 9,9 s. Ad esempio, arresto prima velocità: 5,5 s, avvio prima velocità: 1,5 s, il che significa arresto di 5,5 s, avvio di 1,5 s e ciclo.

Ventola di estrazione:

il campo di regolazione è compreso tra il 32% e il 100% (72-230 V). Maggiore è il valore, maggiore è la velocità di ventilazione. Ad esempio, la velocità massima è 100, quella minima è 32.

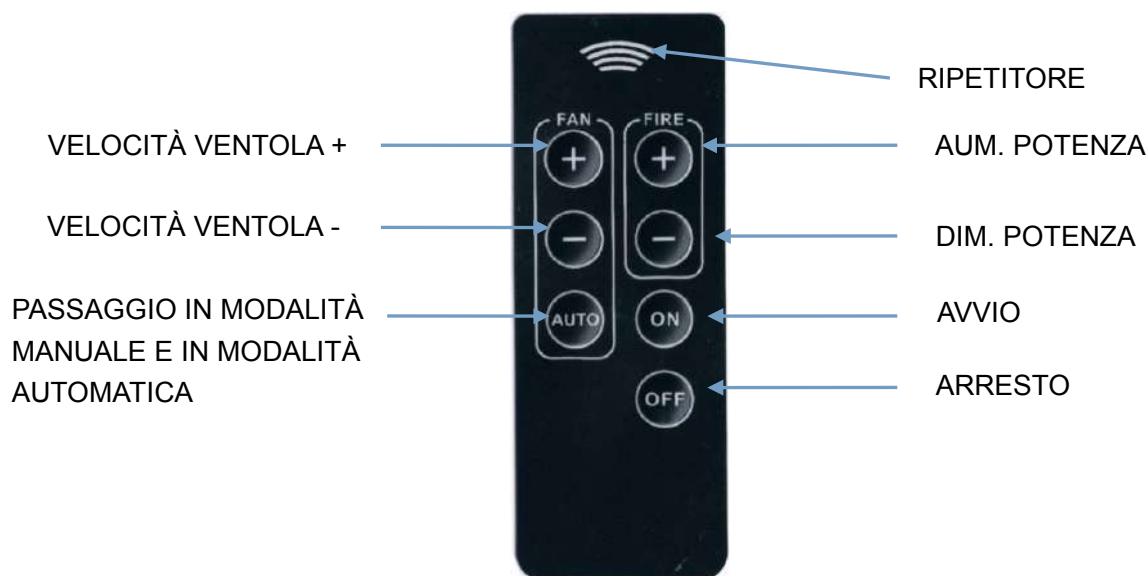
Nota: questo parametro è fornito solo a titolo indicativo, poiché i parametri devono essere modificati in base alla capacità calorifica dei pellet!

3.6 Fusibile

La presa di alimentazione sul retro della stufa è dotata di un fusibile per evitare sovratensioni e sovracorrenti. Se il fusibile è bruciato, sostituirlo con un fusibile identico.

Nota: c'è un fusibile di riserva nell'interruttore tre-in-uno.

4 Istruzioni per l'uso del telecomando



NOTE:

- 1) Durante il funzionamento, il telecomando deve essere rivolto verso la stufa.
- 2) Se non si intende utilizzare il telecomando per molto tempo, rimuovere la batteria: CR2025.

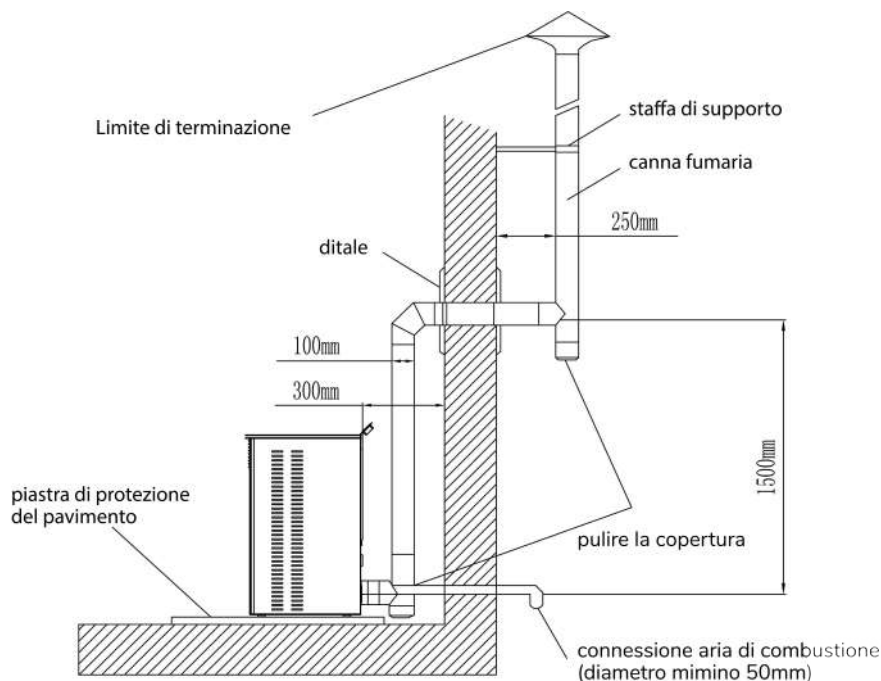
5 Installazione della stufa

- La stufa deve essere installata su una superficie adeguata, solida e piana.
- Il diametro minimo della canna fumaria è di 80 mm e deve essere in metallo o in altro materiale resistente al calore e in grado di sopportare una temperatura di 220°C.
- La guarnizione della canna fumaria deve essere sigillata perché la stufa può funzionare solo in base alla pressione differenziale e al tiraggio nella canna fumaria!!!
- Evitare di deviare il tubo di collegamento I tubi orizzontali dovrebbero essere inclinati di circa 3-5° e quelli verticali a un'altezza di 3 metri, in modo da creare un adeguato differenziale di pressione, ma la lunghezza totale dei tubi dovrebbe essere inferiore a 8 metri.
- Le canne fumarie devono essere utilizzate solo per questa stufa; non devono essere condivise con altri dispositivi.
- Le canne fumarie possono essere costituite solo da materiali resistenti al calore e alle fiamme.
- Non collocare l'uscita della canna fumaria in un'area chiusa o semi-chiusa, come una tettoia, un garage, una soffitta, una zona bassa, un corridoio stretto, ecc. L'uscita della canna fumaria deve trovarsi ad almeno 10 metri di distanza da oggetti infiammabili.
- È vietato ridurre il diametro dell'impianto, che deve essere dotato di un dispositivo che impedisca il ritorno di fumo e pioggia.
- La stufa deve essere collegata correttamente alla canna fumaria dall'installatore qualificato!!!
- Nota: l'installazione della stufa deve essere conforme alle normative e ai regolamenti locali.

5.1 Tubo di collegamento alla canna fumaria

1. Misurare e individuare il raccordo della canna fumaria (utilizzare la piastra di protezione del pavimento come riferimento).

2. Per l'attraversamento delle pareti, sarà necessario rispettare le norme vigenti relative all'installazione della canna fumaria.
3. Di seguito è riportato uno schema di installazione standard come riferimento (il tubo diritto da 1,5 m è posizionato all'interno):



5.2 Protezione del pavimento

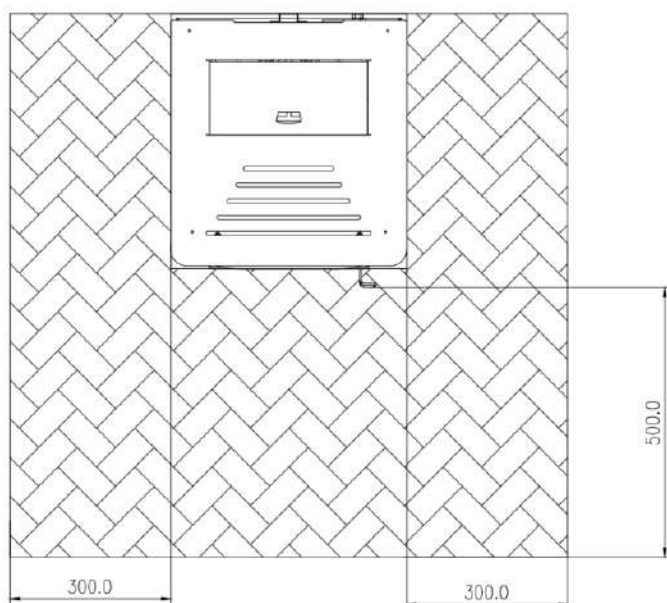
Nel caso di pavimenti infiammabili (come legno o moquette), è necessaria una piastra protettiva resistente al fuoco, come vetro, acciaio, ceramica, ecc.

Il tappetino di protezione ignifugo deve essere più grande della superficie di contatto tra la stufa e il pavimento.

Parete frontale: min. 500 mm.

Ogni parete ai lati: min. 300 mm.

Come indicato di seguito:



5.3 Distanza di sicurezza intorno all'apparecchio

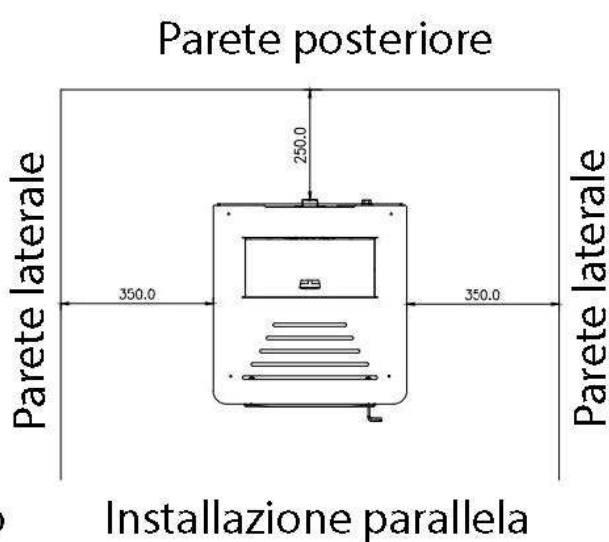
Angolo: min. 250 mm

Dietro: min. 250 mm

Ai lati: min. 350 mm

Davanti: min. 1000 mm

Come indicato di seguito:



5.4 Alimentazione

Presenza europea: 230 V/50 Hz.

Consumo energetico: 80 W.

Fase di accensione: 340 W (circa 5 minuti).

Per evitare qualsiasi rischio di sicurezza, il cavo di alimentazione deve essere tenuto lontano da fonti di calore e da parti taglienti.

La presa deve essere collegata a terra in modo affidabile.

5.5 Apporto di ossigeno per la combustione

Durante il processo di combustione, la stufa deve prelevare l'aria dall'ambiente, quindi è necessario che nella stanza ci siano prese d'aria alte e basse.

6 Indicazioni generali e istruzioni per l'uso

6.1 Note Generali

La stufa deve essere installata correttamente.

È necessario utilizzare pellet di alta qualità (lo standard per i pellet è DIN 51731 e OENORM M 7135, DIN + o simili). Diametro pellet: 6 mm, lunghezza ≤ 25 mm.

Durante la fase iniziale di utilizzo, è opportuno provare diverse marche di pellet, quindi sceglierne una con un alto potere calorifico ma un basso contenuto di ceneri e un basso rischio di Incinerator Bottom Ash (IBA). I pellet con un elevato contenuto di ceneri aumentano la frequenza di pulizia e i pellet con troppa acqua bloccano la coclea, causando il malfunzionamento della stufa.

Il prodotto non è adatto alla combustione di legna e non funziona come inceneritore!!!

È severamente vietato mettere nella stufa rifiuti, spazzatura e plastica varia per bruciarli. Le condizioni di garanzia e gli articoli del presente documento non saranno validi se si verifica una delle situazioni di cui sopra.

Se la stufa viene utilizzata secondo il manuale, non si verifica alcun surriscaldamento.

Un utilizzo non conforme alle istruzioni può danneggiare i componenti elettrici (come i ventilatori, il motore della coclea, l'unità di controllo, ecc.) e ridurre la durata.

6.2 Unità di controllo

La stufa è dotata di un microprocessore e di componenti di controllo

Tutte le funzioni e le impostazioni possono essere eseguite utilizzando il pannello di controllo montato sulla parte superiore della stufa.

Il riarmo dei difetti deve essere approvato da professionisti.

L'uso o le impostazioni errate possono danneggiare la stufa e invalidare le condizioni e gli articoli della garanzia.

Soluzione di accensione in caso di mancata autoaccensione :

In caso di mancata autoaccensione, rimuovere tutti i pellet dal crogiolo, riposizionarlo correttamente e riavviare la stufa. In caso contrario, una quantità eccessiva di pellet nel crogiolo durante la fase di accensione può causare una detonazione!!!



Riempimento pellet

Attenzione! Rischio d'incendio!

Tenere i sacchetti di plastica contenenti i pellet lontano dalla stufa durante il rifornimento.

I pellet non devono traboccare dal coperchio del serbatoio; i pellet in eccesso devono essere rimossi.

Per evitare che il fuoco si spenga, assicurarsi che il pellet nel serbatoio sia mantenuto a un livello adeguato.

È possibile riempire i pellet se si vede la coclea sul fondo del serbatoio.

L'altezza di stoccaggio dei pellet deve essere controllata regolarmente.

Ad eccezione del processo di riempimento, il coperchio della tramoggia deve essere sempre chiuso.

Attenzione! Per evitare ustioni dovute alle alte temperature, indossare sempre guanti protettivi quando si apre il coperchio della tramoggia.

7 Pulizia e manutenzione

Generale

Attenzione! Prima di qualsiasi operazione di manutenzione, è necessario spegnere la stufa e attendere che si raffreddi e raggiunga la temperatura ambiente, quindi scollegare la presa.

L'intervallo di pulizia dipende dalla qualità dei pellet e dalla potenza di riscaldamento media.

I pellet umidi o con un elevato contenuto di ceneri e segatura possono interrompere il normale intervallo di pulizia. Pertanto, è necessario utilizzare sempre pellet di alta qualità.

Programma di manutenzione (Riferimento)

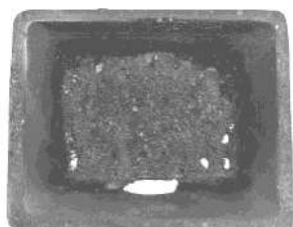
Intervallo	1 giorno	2-3 giorni	15 giorni	30 giorni	1 anno
Crogiolo	•				
Porta-crogiolo		•			
Portacenere		•			
Vetro		•			
Canna fumaria				•	
Condotto fumario					•
Guarnizione del telaio dello sportello					•
Batteria del telecomando					•

7.1 Pulizia delle ceneri

Pulizia del crogiolo

Controllare regolarmente il crogiolo prima dell'uso della stufa. Assicurarsi che il condotto di collegamento sia privo di cenere, fuliggine o residui. Il crogiolo deve essere posizionato correttamente nel caminetto.

Quando il bruciatore si è raffreddato a temperatura ambiente e non c'è più fiamma, si può usare l'aspirapolvere per pulire le ceneri.



Esempio di crogiolo sporco



Esempio di crogiolo pulito

Pulizia della base del porta-crogiolo

Ogni volta che si pulisce il crogiolo, verificare che la base sottostante non contenga troppa cenere. Se c'è troppa cenere, la quantità di ossigeno nella camera si riduce e la combustione risulta scarsa. Pulire la base con un aspirapolvere metallico.



Esempio di base sporca



Esempio di base pulita

Attenzione! L'aspirapolvere può essere utilizzata per pulire la cenere solo quando si è raffreddata a temperatura ambiente e non ci sono più braci volanti.

Pulizia del portaceneri

Ogni 2 o 3 giorni, controllare la cenere nella scatola della cenere e rimuoverla.

L'aspirapolvere può essere utilizzata per pulire la cenere solo quando si è raffreddata a temperatura ambiente e non ci sono più braci volanti.



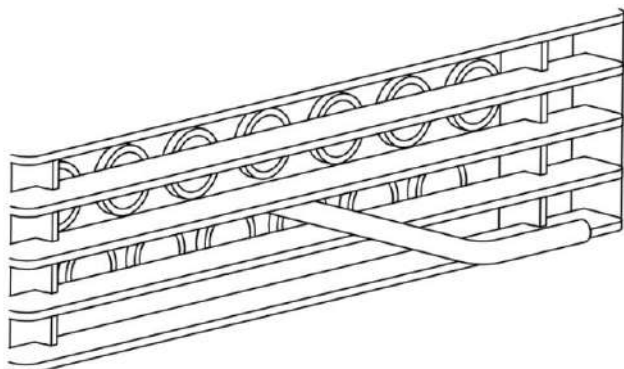
Esempio di portaceneri sporco



Esempio di portaceneri pulito

Pulizia dei tubi dello scambiatore di calore

Ogni volta che si accende la stufa, spingere e tirare l'asta di pulizia della cenere alcune volte, per migliorare l'efficienza dello scambio termico.



Pulizia della piastra antincendio superiore del caminetto

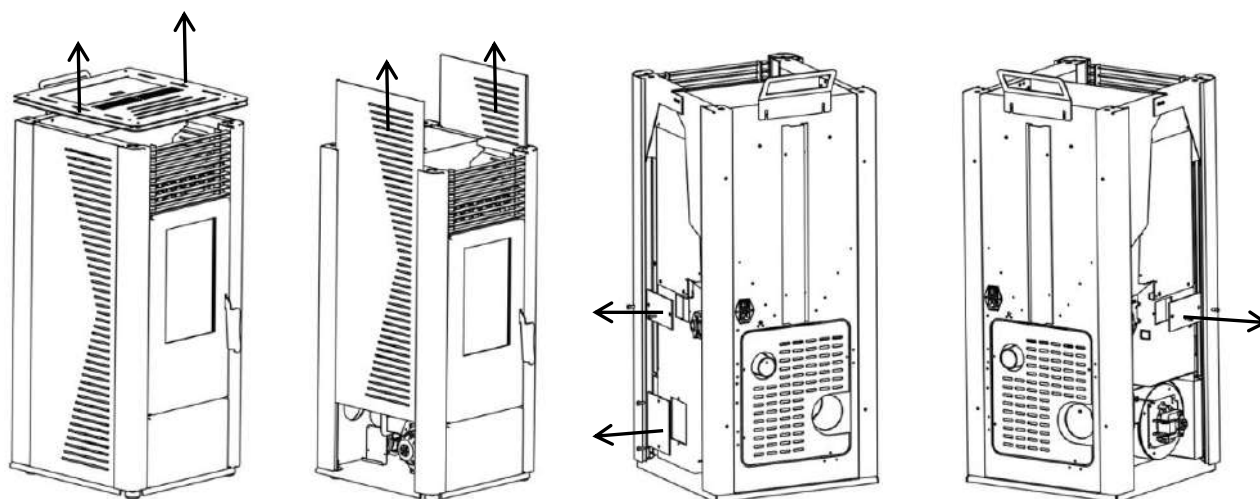
Ogni quindici giorni, prima di accendere la stufa, spostare manualmente questa piastra leggermente verso l'alto e in avanti, dopodiché rimuoverla, eliminare la cenere in essa contenuta e riposizionarla correttamente dopo averla pulita.



Pulizia dei tubi di scarico all'interno della stufa

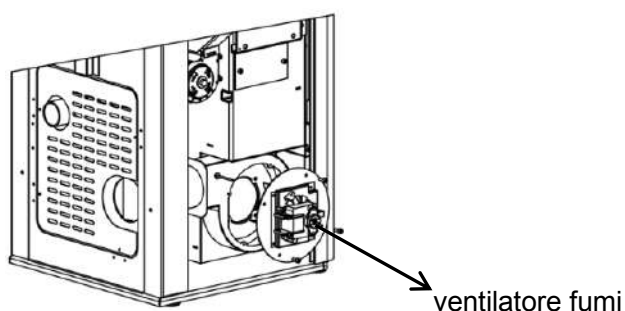
I tubi di scarico all'interno della stufa devono essere puliti almeno due volte l'anno, oppure quando sono stati bruciati circa 500 kg di pellet o la stufa è stata in funzione per più di 300 ore. Le due estremità dei tubi devono essere pulite.

- Rimuovere manualmente il coperchio superiore verso l'alto.
- Smontare i pannelli laterali.
- Rimuovere le 6 viti dal coperchio del portacenere con una chiave a brugola (4 mm).
- Rimuovere il coperchio delle 3 piastre e le 3 guarnizioni.
- Pulire la cenere dei tubi di scarico con un aspirapolvere metallico.
- Dopo la pulizia, è necessario assemblare le parti nell'ordine inverso e assicurarsi che le piastre di copertura siano sigillate correttamente e saldamente.



Pulizia della ventola fumi

Per controllare e pulire la ventola fumi, svitare i quattro bulloni a testa esagonale sulla ventola fumi, rimuovere lentamente la ventola e utilizzare un aspirapolvere per rimuovere la cenere dai tubi o dalla ventola. Assicurarsi che la guarnizione non sia danneggiata e non presenti perdite prima di reinstallarla.



• Pulizia dei condotti fumari

Dopo la stagione di riscaldamento, rimuovere manualmente il coperchio a T di uscita verso il basso, pulirlo e riposizionarlo, assicurandosi che la guarnizione sia in buone condizioni e ben montata.



Coperchio



Esempio di coperchio sporco



Esempio di coperchio pulito

7.2 Pulizia del vetro

Lo sporco sul vetro può variare dal nero al marrone, al giallo e al grigio pietra, a seconda della qualità dei pellet e del tipo di legno. Pulire lo sporco con un panno umido. Non utilizzare prodotti detergenti caustici o spazzole metalliche dure per rimuovere lo sporco, altrimenti il vetro resistente alle alte temperature potrebbe graffiarsi.



Esempio di vetro sporco



Esempio di vetro pulito

7.3 Pulizia del serbatoio

Quando la stufa non è in uso, è necessario rimuovere tutti i pellet dal serbatoio con un aspirapolvere dotato di una lunga prolunga. Se il combustibile rimane nel serbatoio, potrebbe inumidirsi, raggrumarsi e risultare difficile da accendere all'inizio della stagione successiva.

Se l'ugello dell'aspirapolvere non corrisponde alla griglia sul coperchio del serbatoio, rimuovere la griglia per facilitare la pulizia.



Agglomerazione di pellet di scarsa qualità



Pellet di legno di buona qualità raccomandato

Attenzione: scollegare la spina prima della pulizia.

7.4 Controllo delle guarnizioni

Le guarnizioni degli sportelli e dei vetri devono essere controllate almeno una volta all'anno. Posizionare un pezzo di carta tra la guarnizione e lo sportello, chiudere lo sportello e tirare la carta. Se non si riesce a rimuoverla, la carta è in buone condizioni. Se la carta può essere rimossa, significa che la guarnizione è danneggiata; farla sostituire.

8 Guasti – Cause – Soluzioni

8.1 Errori e soluzioni

ALARM1:



Causa: È stato raggiunto l'intervallo di manutenzione, quindi è necessario controllare l'intera stufa, pulirla, controllare il programma e così via.

Soluzione: Entrare nell'interfaccia del menu TECH, trovare il tempo di manutenzione e moltiplicarlo per due. Ad esempio, se il numero è 30, dopo aver visualizzato ALARM MAINTENANCE impostarlo a 60; in futuro quando si visualizzerà nuovamente questo allarme, impostarlo a 90 e così via.

ALARM2:



Causa: Guasto di accensione.

Soluzione:

1. Controllare la presenza o l'assenza di pellet nel serbatoio, riempirlo di nuovo.
2. Verificare la presenza o meno di IBA o cenere nel crogiolo di combustione; in tal caso, estrarlo, pulirlo e ricollocarlo nella posizione corretta.
3. L'accensione avviene con successo ma si attivano gli allarmi, forse l'alimentazione del pellet è un po' bassa.

ALARM3:

Causa: Temperatura eccessiva dei gas di combustione.

Soluzione: Ridurre l'alimentazione di pellet.

ALARM4:

Causa: Temperatura eccessiva nella tramoggia.

Soluzione: 1. Ridurre l'alimentazione di pellet.

2. Guasto del sensore di controllo della temperatura nella tramoggia; sostituire con un nuovo sensore.

ALARM5:

Causa: Il serbatoio è vuoto.

Soluzione: Riempire la tramoggia e riavviare la stufa.

ALARM6:

Causa: Problema con il sensore di fumo: corrispondenza errata o contatto insufficiente.

Soluzione: 1. Controllare il collegamento del sensore di fumo.
2. Cambiare il sensore di fumo.

ALARM7:

Causa: Problema di pressostato o canna fumaria con tiraggio troppo basso.

Soluzioni: 1. Controllare nuovamente o sostituire il pressostato.
2. Controllare nuovamente o sostituire la ventola di estrazione.
3. Controllare la tenuta dello sportello.
4. Controllare e pulire la canna fumaria, controllare il tiraggio.

ALARM8:

Causa: Problema con il sensore di temperatura o contatto insufficiente.

Soluzione: 1. Controllare il sensore di temperatura ambiente.
2. Sostituire quest'ultimo.

ALARM9:

Causa: Surriscaldamento dei gas di combustione.

Soluzione: 1. Ridurre l'alimentazione di pellet.

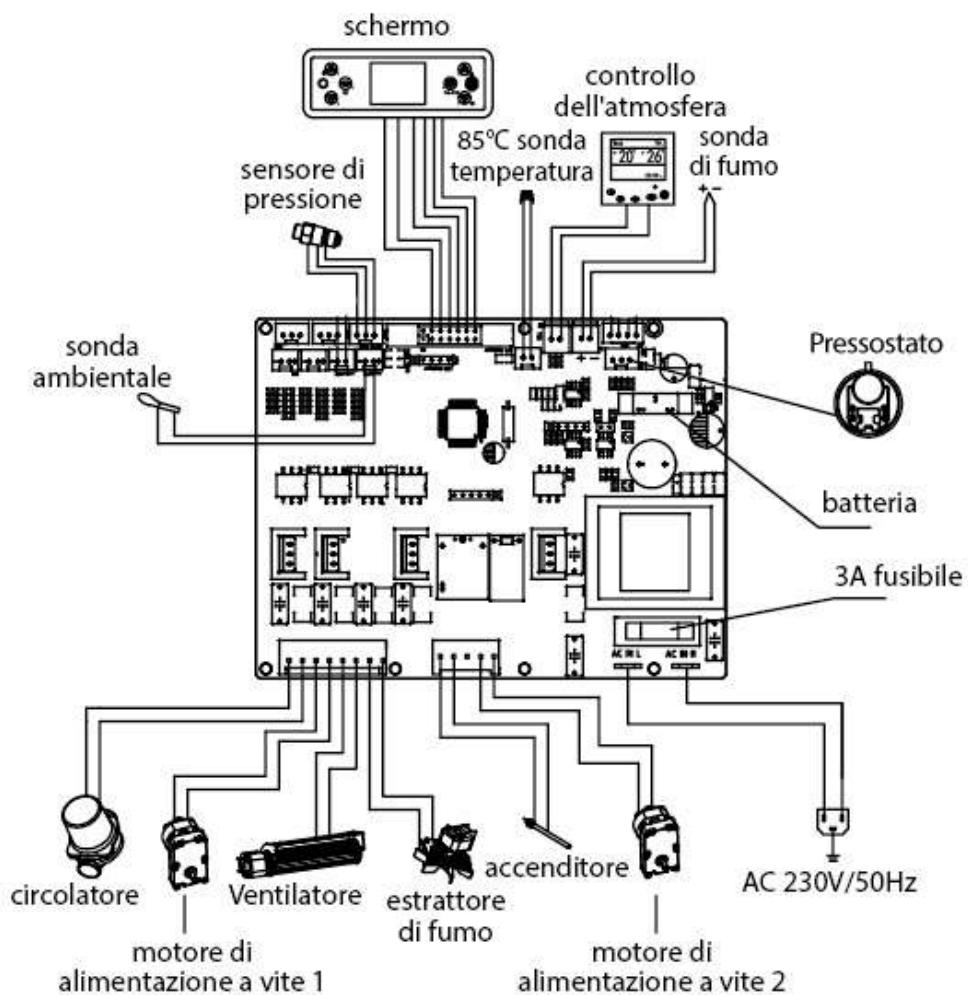
2. Modificare il valore di temperatura di limitazione dell'alimentazione (dopo aver contattato l'Ufficio Tecnico).

8.2 Cause e soluzioni dei guasti

Item	Difetti	Cause	Soluzioni	Osservazioni
1	Il fuoco brucia debolmente con una fiamma arancione; il vetro anteriore diventa gradualmente nero e il bruciatore si riempie di pellets.	Non c'è abbastanza aria per la combustione.	<ol style="list-style-type: none"> 1. Il bruciatore deve stare saldamente nel suo supporto. 2. Rimuovere cenere e residui per garantire una buona ventilazione. Se necessario, sostituire con pellet di migliore qualità. 3. Controllare la presa d'aria e la canna fumaria. E assicurarsi che siano puliti. 4. Controllare il camino. 5. Controllare la tenuta della porta della stufa. 6. Controllare se la ventola funziona correttamente. 7. Fate controllare e pulire la stufa dal vostro rivenditore o da un tecnico certificato. 	
2	Il fuoco è spento e la stufa smette di funzionare.	<ol style="list-style-type: none"> 1. La tramoggia è vuota. 2. I pellets non possono essere trasportati. 3. La temperatura della camera è troppo bassa. 4. La porta anteriore non è sigillata o chiusa correttamente. 5. La qualità del pellet non è sufficiente. 6. Non c'è abbastanza pellet. La temperatura della stufa è troppo alta, e la stufa smette di consegnare pellet al bruciatore a causa del limite di temperatura sicuro (controllo della temperatura di 85 ° C). 	<ol style="list-style-type: none"> 1. Riempire la tramoggia. 2. Verificare l'errore 3: non viene rilasciato alcun pellet. 3. Attendere un'ora che la padella sia completamente raffreddata. 4. Vedere i requisiti di manutenzione in questo documento. 5. Utilizzare esclusivamente pellet approvati. 6. Chiedi a un professionista di regolare la tua stufa e utilizzare pellet locali. 7. Riavviare manualmente la stufa dopo che la stufa si è raffreddata completamente. 	
3	Nessun pellet è rilasciato.	<ol style="list-style-type: none"> 1. La tramoggia è vuota. 2. Scheda PC o motore della coclea difettoso. 3. Il meccanismo di avanzamento della vite è bloccato da corpi costrittivi. 4. A causa del surriscaldamento, la coclea ha raggiunto la STI (limite di temperatura sicuro) e si è fermata. 	<ol style="list-style-type: none"> 1. Controllare la tramoggia: riempirla se necessario. 2. Chiedere a un professionista di controllare la stufa; se necessario, sostituire le parti difettose. 3. Pulire la coclea o la tramoggia. 4. Riavviare manualmente la stufa una volta che si è raffreddata completamente. 	

Item	Difetti	Cause	Soluzioni	Osservazioni
4	La stufa bucia per un po', quindi smette completamente di funzionare.	<ol style="list-style-type: none"> 1. La temperatura del sensore ambiente non raggiunge il limite minimo. 2. Questo può essere causato dal sensore di temperatura. Sostituirlo. 3. Collegamento del cavo difettoso del sensore di temperatura. 4. Scheda elettronica difettosa. 	<ol style="list-style-type: none"> 1. Pulire i tubi e le ventilazioni, quindi accendere di nuovo. 2. Chiedi a un professionista di sostituire il sensore di temperatura e controllare la mappa dell'elettronica. 3. Verificare che i fili del sensore di temperatura siano collegati correttamente. 	
5	La stufa non si avvia.	Assenza di alimentazione elettrica.	<ol style="list-style-type: none"> 1. Controllare la connessione elettrica e se la rete fornisce una tensione sufficiente. 2. Controllare il fusibile di sicurezza dietro la tramoggia. 	
6	La cenere può essere vista all'esterno della stufa.	<ol style="list-style-type: none"> 1. La porta anteriore è aperta. 2. Il sistema di scarico non è sigillato. 	<ol style="list-style-type: none"> 1. Aprire la porta anteriore solo quando la stufa non è in uso. Durante il funzionamento, tenere sempre la porta chiusa. 2. Sigillare eventuali perdite dal dispositivo di scarico, con una striscia resistente alle alte temperature, un cavo di tenuta e materiali in silice resistenti al calore. 3. Nota: controllare solo la scheda elettronica quando la stufa è scollegata. Riparato solo da un professionista. 	
7	Suono anormale.	<ol style="list-style-type: none"> 1. Suono del motore della coclea. 2. Suono del ventilatore. 3. Suono del estrattore. 	<ol style="list-style-type: none"> 1. Controllare se il motore della coclea funziona correttamente. 2. Verificare che la ventola funzioni correttamente. Se necessario, sostituire il Silent Bloc resistente alle alte temperature all'estremità del ventilatore. 3. Verificare che il estrattore funzioni correttamente. 	Il suono normale della stufa durante il funzionamento è di circa 52 dB (A) perché i motori continuano a funzionare.

9 Schema elettrico





10 Istruzioni di garanzia

In conformità alle normative, il periodo di garanzia per le stufe a pellet prodotte dalla nostra azienda è di 2 anni (dalla data di fatturazione). Durante il periodo di garanzia, l'azienda fornirà i pezzi di ricambio per tutti i difetti relativi a un problema di qualità del prodotto in condizioni di normale utilizzo.

- Le stufe che si guastano a causa di modifiche o installazioni non autorizzate non sono coperte dalla garanzia.
- Se la scheda di garanzia e la fattura d'acquisto vengono alterate, la garanzia decade immediatamente.
- Conservare la scheda di garanzia e la fattura d'acquisto come certificato di garanzia di questo prodotto.



ISO9001: 2008

Anti-esplosione

Alcuni prodotti sono dotati di dispositivi di sicurezza anti-esplosione. Prima di accendere il prodotto o, in ogni caso, dopo qualsiasi operazione di pulizia, assicurarsi che il dispositivo sia posizionato correttamente nel suo alloggiamento. Il dispositivo si trova sul bordo superiore dello sportello del caminetto.

