

Groupe de ventilation simple flux individuelle hygroréglable

11033033

Groupe EasyHOME HYGRO Premium MW'

EasyHOME HYGRO Premium MW' est le système de ventilation hygroréglable très basse consommation éligible aux aides financières et idéal pour la rénovation énergétique d'un logement.



Groupe MW'



Groupe MW' en vue de dessus

PLUS PRODUIT

- jusqu'à 358€ d'économies par an sur la facture de chauffage et 209€ de primes CEE à l'achat,
- ultra-silencieux (<20dB(A)) pour une intégration parfaite dans le logement,
- compatible multi-conduits pour une installation de qualité simplifiée grâce au système EasyCLIP,

RÈGLEMENTATIONS & CONFORMITÉ(S)

N° Identification QB37 : 70/01-CHY5-2266
N° d'avis technique : 14.5/17-2266

Principes de fonctionnement

EasyHOME HYGRO renouvelle l'air de votre logement en évacuant l'humidité ambiante et en limitant les déperditions de chaleur. Les bouches et entrées d'air hygroréglables détectent, pièce par pièce, l'humidité ou la présence pour un débit de ventilation qui s'adapte automatiquement au besoin.

Description produit

EasyHOME HYGRO Premium MW' est une solution de ventilation simple flux hygroréglable qui adapte le renouvellement d'air au taux d'humidité ou à la présence d'occupants dans le logement, évitant ainsi les déperditions de chaleur.

Ce système VMC éligible aux aides financières liées à la rénovation énergétique (CEE, MPR en rénovation globale) est idéale pour des projets de rénovation de maisons allant jusqu'à 7 pièces humides.

Grâce à sa technologie de moteur EC très basse consommation, EasyHOME HYGRO Premium MW' permet de faire jusqu'à 260€ d'économies par an sur la facture de chauffage (par rapport à l'installation d'un système EasyHOME AUTO).

Domaines d'application

Habitat résidentiel individuel, Neuf, Rénovation

Mise en oeuvre

- Montage :
 - suspension en combles avec cordelette fournie,
 - fixation possible sur paroi verticale grâce au kit de fixation mural (en option).
- Alimentation électrique :
 - bornier électrique à connexion rapide,
 - alimentation bouches Cuisine PUSH et WC PRESENCE par pile (2X AA/LR06, non fournie).
- Raccordement réseau aéraulique :

Le caisson EasyHOME est compatible avec tous les types de réseaux :

 - conduits souples Algaine PVC & ALU,
 - conduits semi-rigides OPTIFLEX®,
 - conduits rigides Minigaine.

Pour faciliter l'installation, utiliser les accessoires du système EasyCLIP :

 - EasyCLIP Algaine (raccords + colliers fourni dans le kit),
 - EasyCLIP OPTIFLEX® (raccords + joints en option).

Hors volume chauffé, isoler le réseau.

Groupe de ventilation simple flux individuelle hygroréglable

11033033

Groupe EasyHOME HYGRO Premium MW'

Argumentaire référence

- Faites des économies avec l'offre EasyHOME HYGRO Premium MW' !
 - Pour vos chantiers de rénovation, gagnez jusqu'à 358€ par an sur votre facture de chauffage par rapport à une VMC autoréglable.
 - Offre très basse consommation éligible aux primes CEE jusqu'à 209€.
- Choisissez une VMC ultra silencieuse !
 - Avec de faibles niveaux sonores au caisson et des bouches hygro BDH plus silencieuses, EasyHOME offre un confort acoustique optimal dans tout le logement.
- Optez pour la nouvelle bouche hygro BDH !
 - Nouveau design pour une meilleure intégration dans le logement, plus compacte pour faciliter l'installation.
- Une VMC fiable dans le temps !
 - Le caisson et les bouches hygro BDH sont garanties 8 ans !

Caractéristiques principales

- groupe COMBLES en matière plastique recyclée,
- raccords sur le groupe :
 - 1 piquage Ø 125 mm cuisine,
 - 1 piquage Ø 125 mm supplémentaire pour raccorder jusqu'à 2 pièces humides,
 - 5 piquages Ø 80 mm pièces humides,
 - 1 rejet Ø 160 mm,
- pictogrammes d'aide au montage sur le groupe,
- piquages embarquant le système EasyCLIP compatible Algaine & OPTIFLEX®,
- moteur EC très basse consommation et silencieux,
- 2 modes de fonctionnement : mode HYGRO et mode BOOST CUISINE.

Caractéristiques complémentaires

Le système hygroréglable EasyHOME fonctionne sur 2 modes :

- mode HYGRO : mode de fonctionnement quotidien, variable en continu. En cas d'augmentation de l'humidité (salles de bain ou cuisine) ou présence d'occupants (WC), les débits de ventilation aux bouches augmentent. En période d'absence, les débits de ventilation sont réduits au minimum.
- mode BOOST CUISINE : mode de fonctionnement permettant une évacuation rapide de l'humidité et des odeurs à l'heure des repas. La grande vitesse en cuisine déclenchée par un bouton poussoir (bouche ELEC) ou via une cordelette (bouche CORD), permet l'ouverture de la bouche en débit de pointe pour une durée de 30 min.

Composition des kits

- cordelette de suspension;1
- bouchon Ø 80 mm;3
- bouchon operculable Ø 125/80 mm;1

Accessoires

Désignations	Références
EasyCLIP Algaine collier + raccord Ø 125 mm	11033010
EasyCLIP Algaine collier + raccord Ø 80 mm	11033011
EasyCLIP Algaine collier + raccord Ø 160 mm	11033016
Kit fixation murale EasyHOME combles avec silent-blocs	11033015
Bouton poussoir VMC pour bouche Bahia Curve PUSH et pour EasyHOME AutoSENS et PureAIR	11026011
Manchette trident Ø 125 mm	11033007
Manchette trident Ø80	11022074

Données générales

Références	Nombre de raccords Ø 125 mm	Nombre de raccords Ø 80 mm	Nombre de sanitaires maximum	Nombre de vitesses	Type de moteur
11033033	2	5	7	1	EC

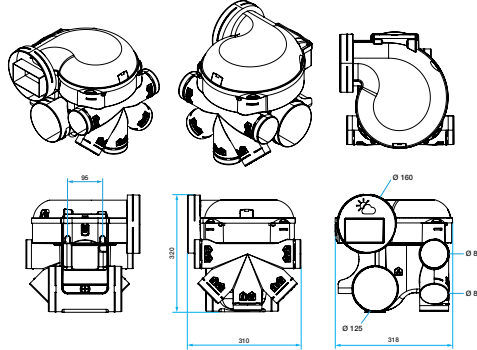
Groupe de ventilation simple flux individuelle hygroréglable

11033033

Groupe EasyHOME HYGRO Premium MW'

Données dimensionnelles

Références	H (mm)	L (mm)	P (mm)	Ø rejet (mm)	Poids (kg)
11033033	320	310	318	160	2,7



Encombrement en mm

Données aérauliques

Références	Débit max ErP (m³/h)
11033033	287

Données acoustiques

Références	Pression acoustique à 2 m de la bouche cuisine (dB(A))	Puissance acoustique à la bouche cuisine (dB(A))	Puissance acoustique au groupe à 100 m³/h (dB(A))	Puissance acoustique ErP (dB(A))
11033033	18	35	47	51

Données thermiques

Références	Consommation moyenne journalière F4 (1 bain + 1 WC) (W)
11033033	9,5

Données électriques

Références	Tension (V)	Fréquence (Hz)	Puissance max (W)	Intensité max (A)	Intensité de protection (A)
11033033	230	50	40	0,35	2

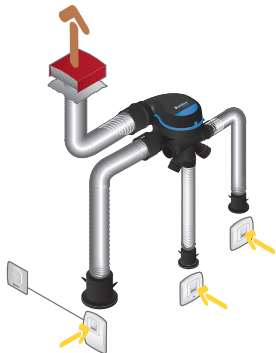
Groupe de ventilation simple flux individuelle hygroréglable

11033033

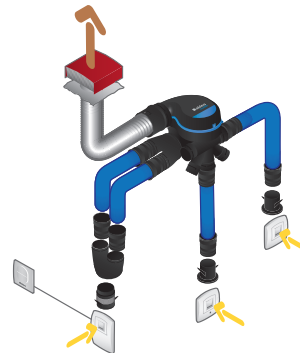
Groupe EasyHOME HYGRO Premium MW'

Données réglementaires

Références	Classe énergétique – climat moyen
11033033	B



Installation avec conduits souples Algaïne isolée



Installation avec conduits semi-rigides OPTIFLEX® isolés

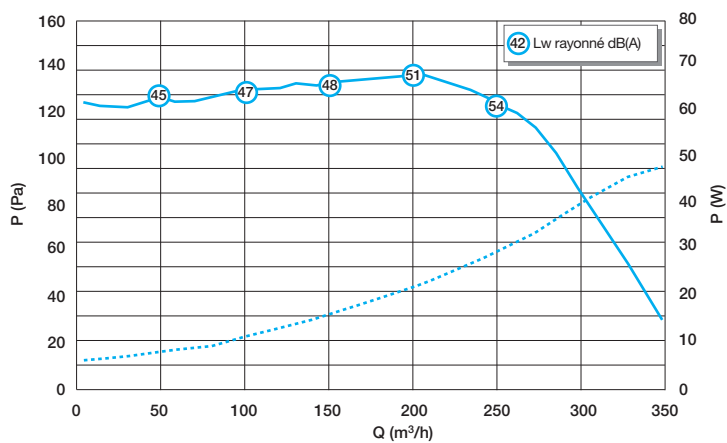


EasyCLIP ALGAÏNE (fourni dans les kits)



EasyCLIP OPTIFLEX® (en option)

Courbes



Courbe aéraulique et acoustique EasyHOME Hygro MW'