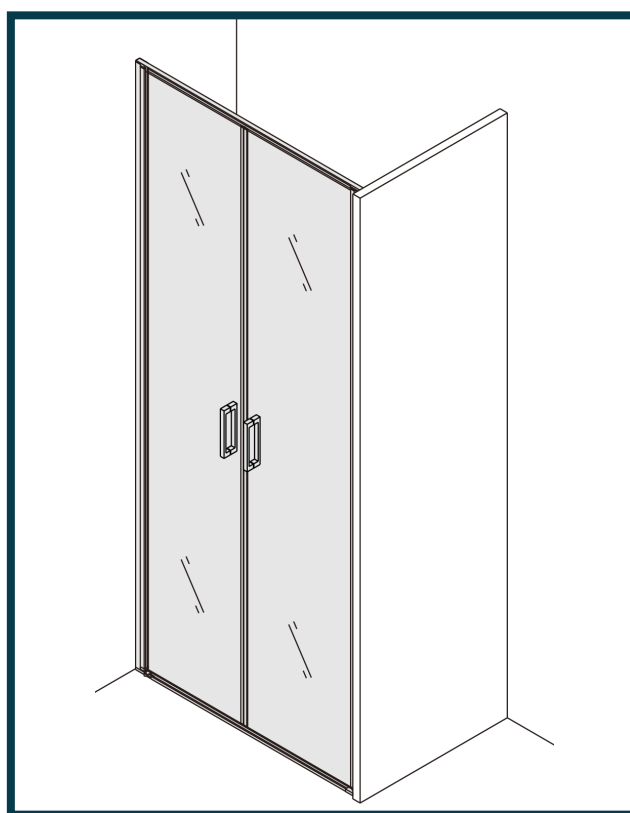


Laneri[®]

sanitary ware



 YouTube LANERI SRL

Texas



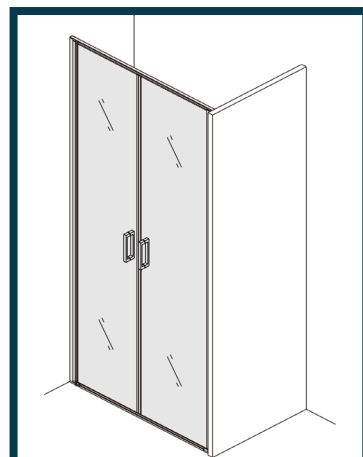
ITALIANO PAG. 3



FRANÇAIS PAG. 9



DEUTSCH PAG. 15

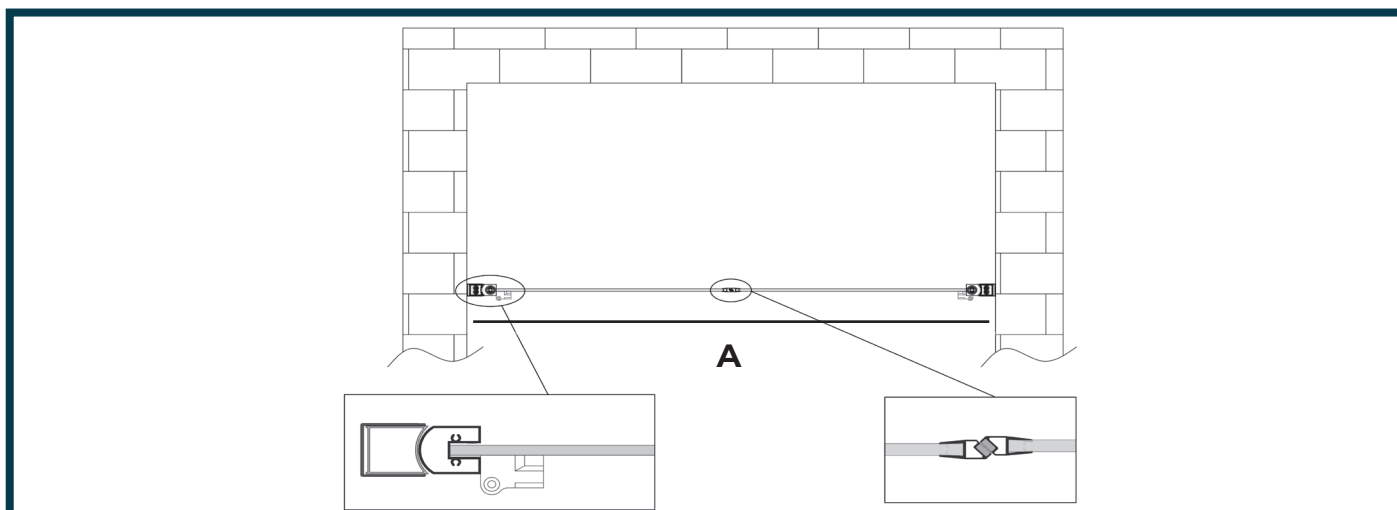


Texas

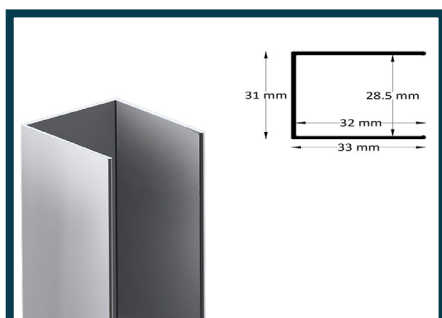
DESCRIZIONE

Porta doccia tipo "Saloon" con due ante ad apertura dentro/fuori, realizzata in vetro 6mm.
Regolazione manuale dei profili a muro di 2 cm per lato. Sistema di sollevamento ante rotanti.
Telaio in alluminio cromato, Vetro con trattamento anticalcare segnalato da apposite etichette verdi.

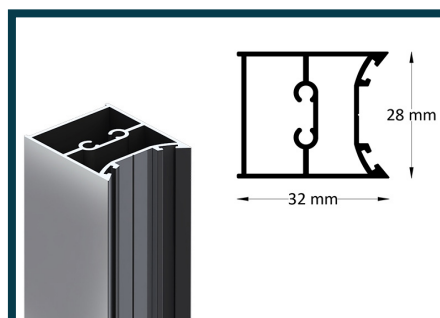
ELABORATO TECNICO



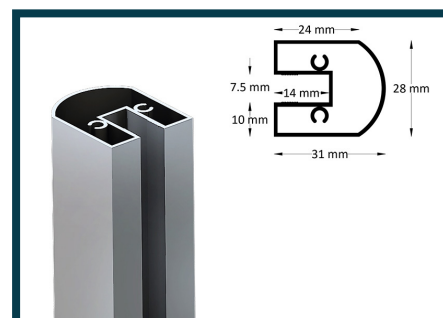
DETTAGLIO PROFILI



Profilo muro



Profilo cerniera



Profilo rotante

Laneri®

sanitary ware

c/da Gentilomo snc
94100 Enna Italy
www.laneribagni.it

Texas

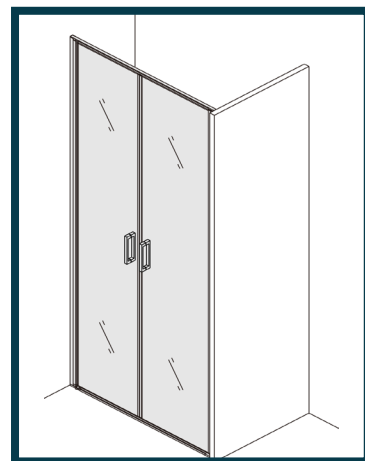
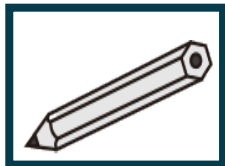


TABELLA MISURE

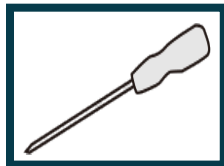
SALOON	MISURE A
67	640 - 680
70	670 - 710
75	720 - 760
80	770 - 810
85	820 - 860
85 - 88	850 - 890
90	870 - 910
95	920 - 960
100	970 - 1010
105	1020 - 1060
110	1070 - 1110
115	1120 - 1160
120	1170 - 1210

TEXAS

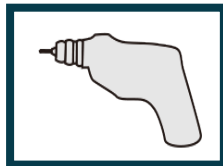
UTENSILI NECESSARI



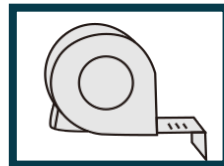
Matita



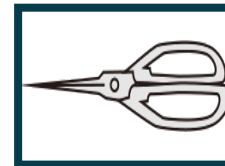
Cacciavite



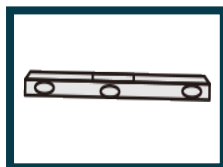
Trapano



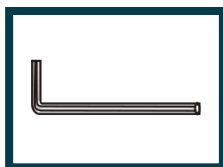
Metro a nastro



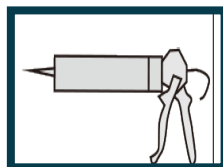
Forbice



Livello



Chiave esagonale
(in dotazione)

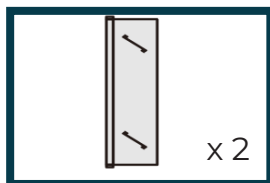


Silicone

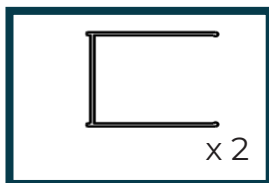


Martello di
gomma

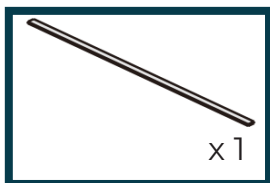
CONTENUTO DELLA CONFEZIONE



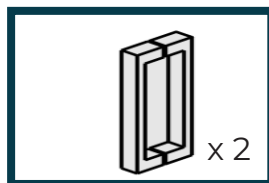
Vetro temperato
battente x 2



Profilo di fissaggio
a muro h 1.90 x 2



Barra di supporto
superiore x 1



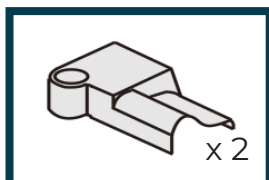
Maniglia x 2



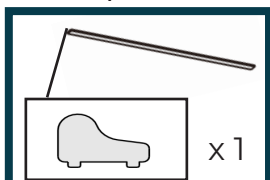
Guarnizioni a
calamita per vetri x 2



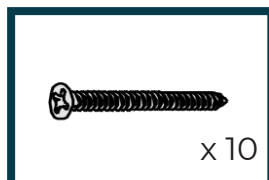
Guarnizioni sotto-
vetro paraschizzi x 2



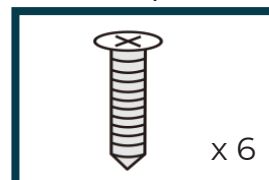
Supporti di
fissaggio a terra x 2



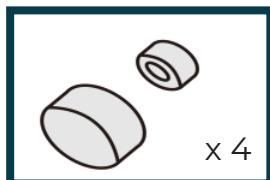
Barra di tenuta
antigoccia x 1



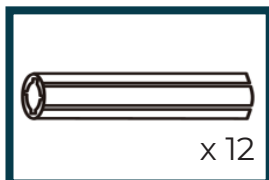
Vite 4x30 x 10



Vite 4 x 16 x 6



Guarnizioni e
tappi per viti x 4



Tassello x 12

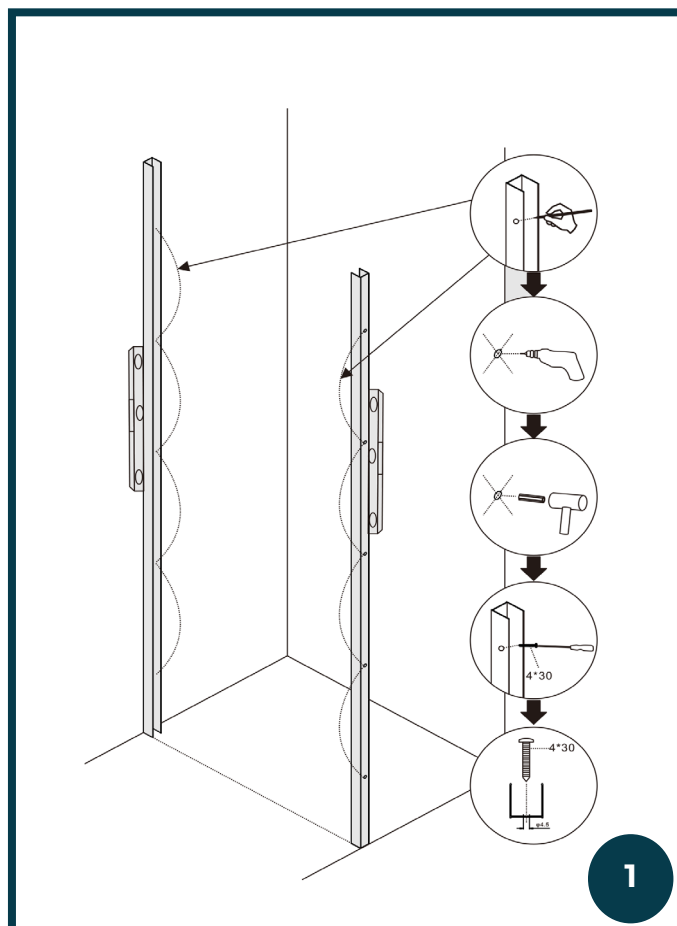
MONTAGGIO

1° PASSAGGIO

1. Verificare la messa in bolla del piatto doccia con il livello.
2. Poggiare il profilo a muro ed utilizzare il livello per la messa a piombo.
3. Tracciare i fori a muro con la matita.
4. Praticare i fori a muro con il trapano.
5. Inserire il tassello a muro e avvitare le viti per fissare il profilo.

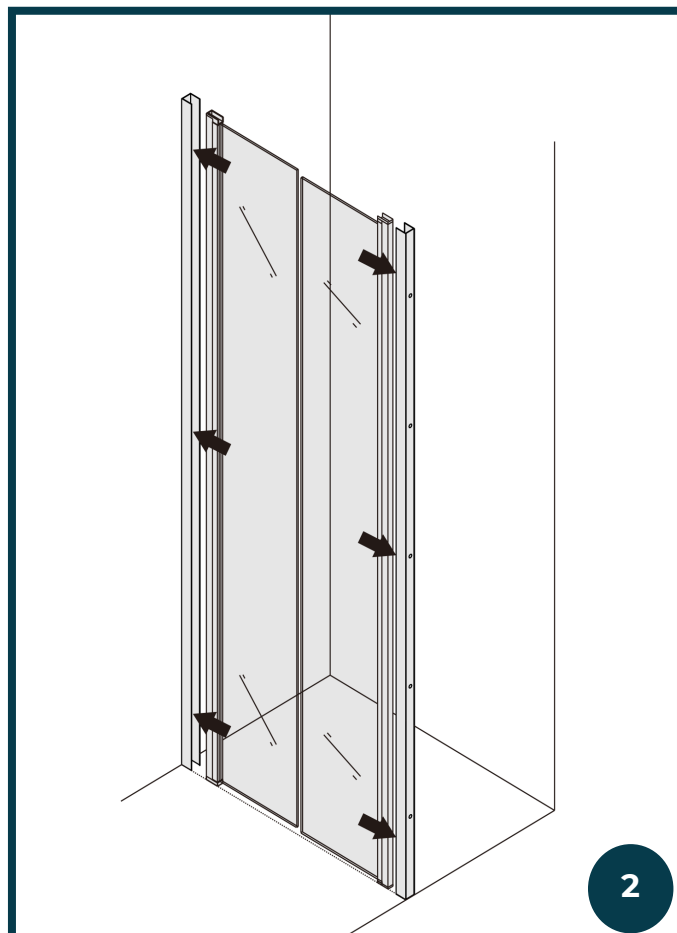
IMPORTANTE

è buona norma non montare i profili a ridosso del bordo esterno del piatto doccia, lasciare sempre circa 1 cm per un risultato estetico e funzionale ottimale



2° PASSAGGIO

1. Come mostrato in figura procedere con l'installazione delle due ante sui profili a muro, a destra e a sinistra.

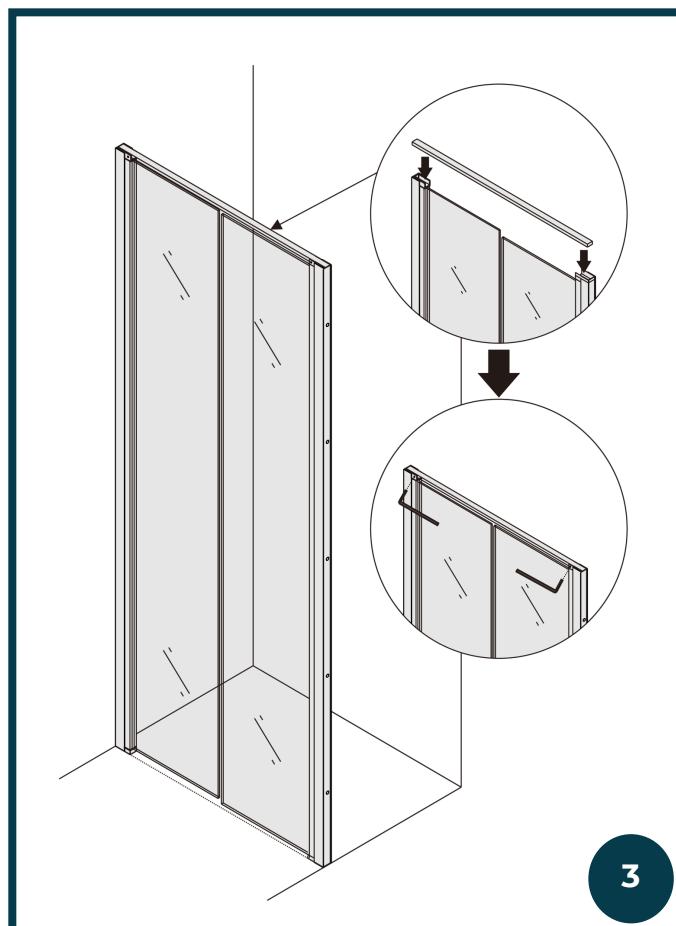


3° PASSAGGIO

1. Procedere con il fissaggio della barra di sostegno superiore come mostrato in figura.

ATTENZIONE

la barra di tenuta superiore non funge da regolaggio ma ha una sede ben precisa va installata da punta a punta tra le due ante. Il regolaggio avviene tramite i profili a muro.



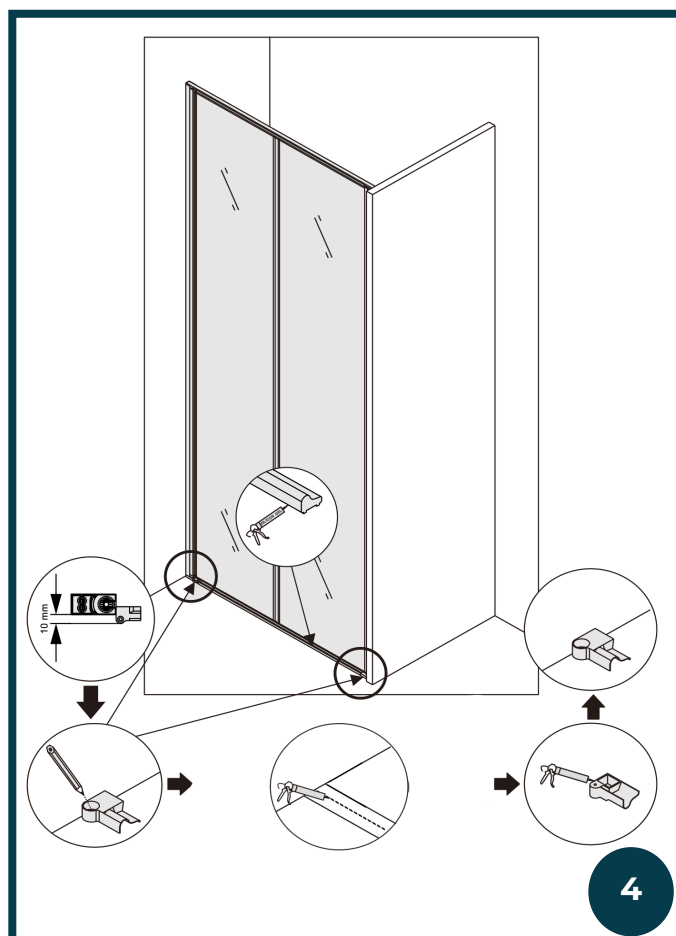
4° PASSAGGIO

1. Installare sul piatto il profilo di tenuta in alluminio assieme ai due supporti dx e sx fissandolo con del silicone, non serve praticare dei fori.

ATTENZIONE

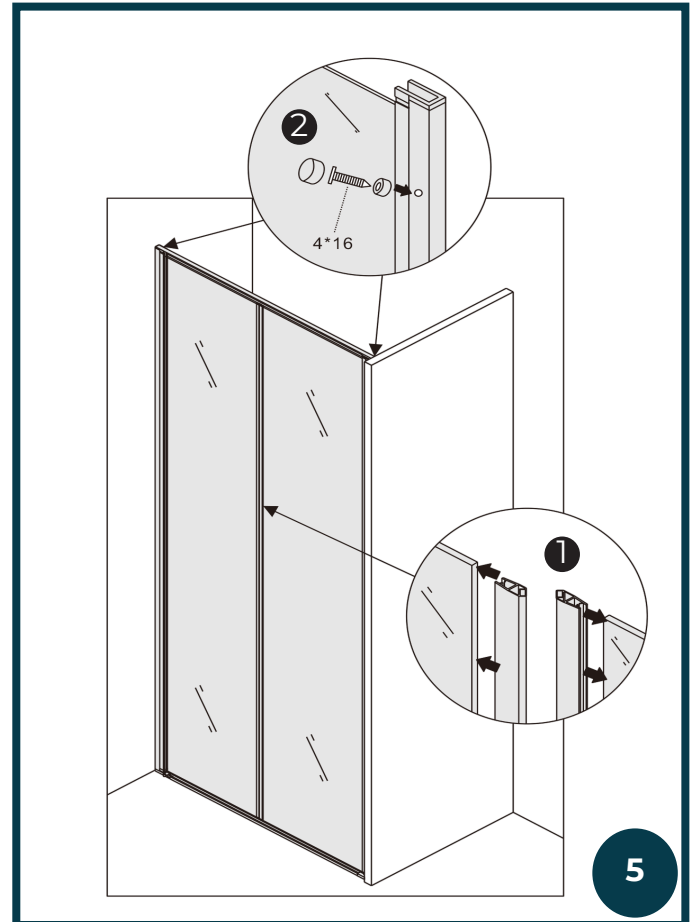
Per un corretto funzionamento del sistema di tenuta acqua, il profilo salvagoccia ed i due supporti vanno montati leggermente in fuori rispetto al telaio, diversamente daranno fastidio al funzionamento delle guarnizioni sotto vetro.

2. Siliconare come mostrato in figura.



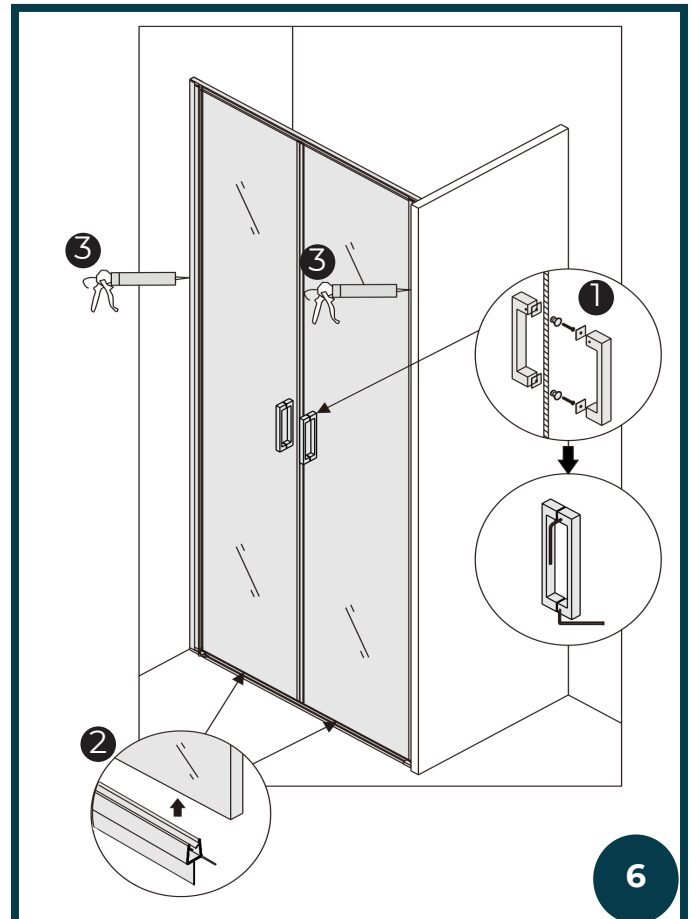
5° PASSAGGIO

1. Installare le guarnizioni magnetiche di chiusura sui vetri senza tagliarle, sfruttando tutta l'altezza, partendo dal basso, se troppo lunghe rifilarle dall'alto.
2. Praticare dei fori e applicare la vite dal lato interno per bloccare la parete doccia al profilo a muro tramite le viti 4x16. Vanno praticati 4 fori in totale, due a destra e due a sinistra, 1 in alto ed 1 in basso. Le viti verranno coperte con gli appositi coperchi cromati



6° PASSAGGIO

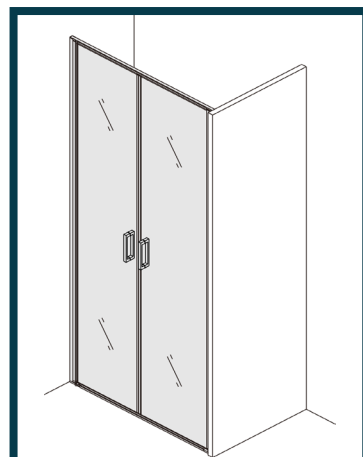
1. Installare le maniglie.
2. Installare le due guarnizioni di tenuta inferiore su vetri sagomandole ad hoc per evitare che si diano fastidio con le guarnizioni verticali a calamita salvaguardando l'aletta in modo che dia la corretta tenuta all'acqua.
3. Applicare il silicone come mostrato in figura.



Laneri

sanitary ware

c/da Gentilomo snc
94100 Enna Italy
www.laneribagni.it

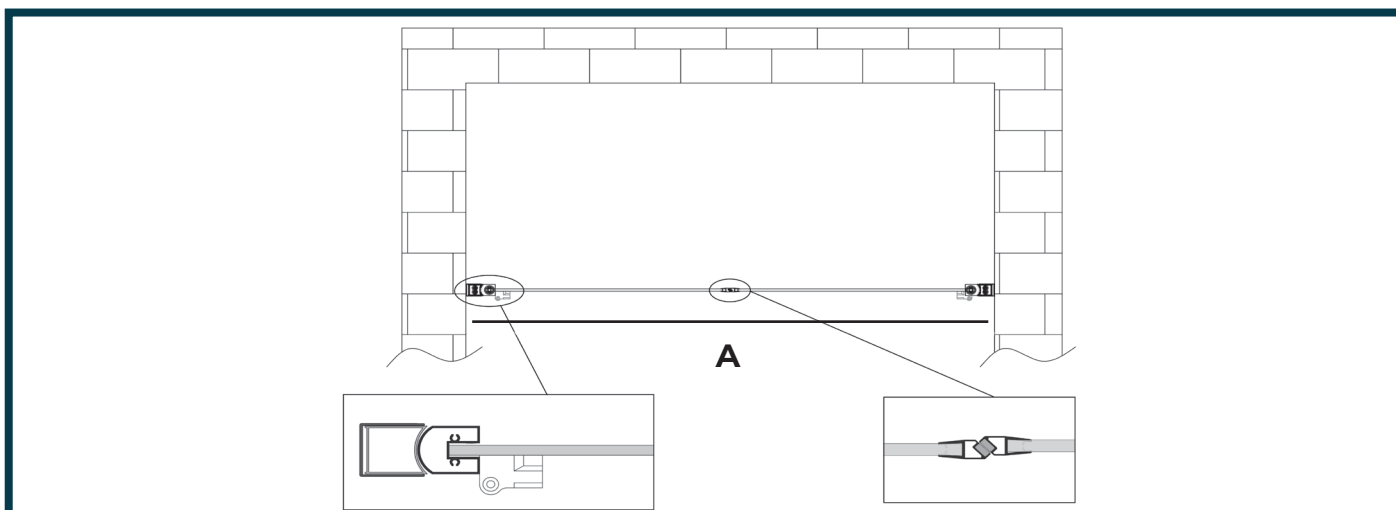


Texas

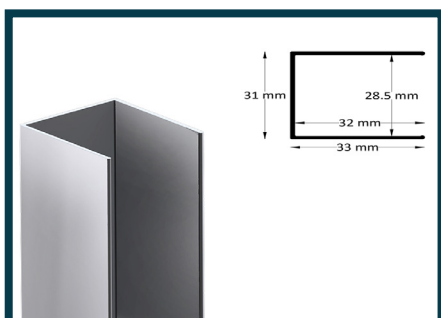
DESCRIPTION

Porte de douche type "Saloon" avec deux petits portes qui s'ouvrent dans et hors. Verres de 6 mm. Réglage des profilés murales de 2 cm pour chaque face. Portes avec système de levage rotatoire. Châssis en aluminium chromé. Verres avec traitement anti-calcaire signalé d'une étiquette verte.

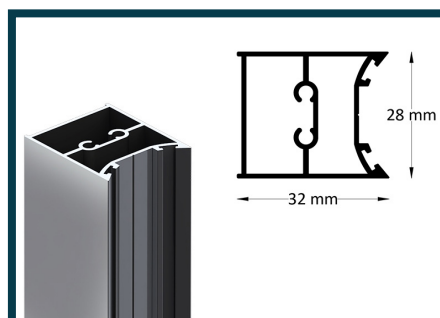
SPÉCIFICATION TECHNIQUE



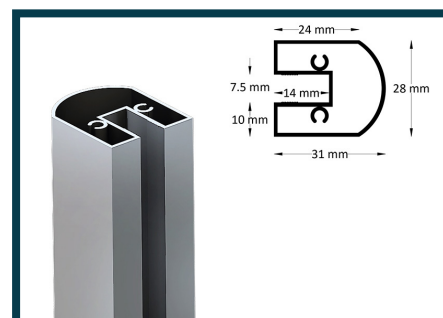
PROFILÉS EN DÉTAIL



Profilé mural



Profilé charnière



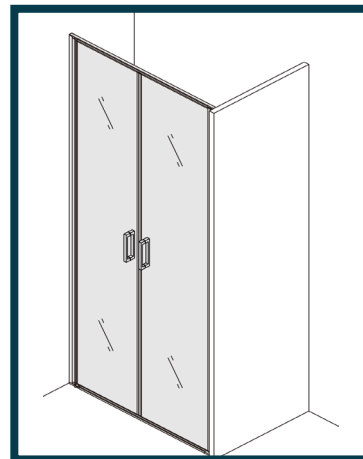
Profilé rotatoire

Laneri®

sanitary ware

c/da Gentilomo snc
94100 Enna Italy
www.laneribagni.it

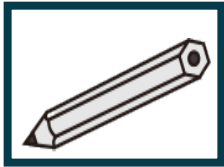
Texas



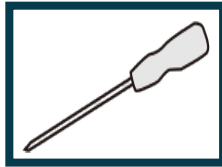
FICHE DES TAILLES

SALOON	MERSURES A
67	640 - 680
70	670 - 710
75	720 - 760
80	770 - 810
85	820 - 860
85 - 88	850 - 890
90	870 - 910
95	920 - 960
100	970 - 1010
105	1020 - 1060
110	1070 - 1110
115	1120 - 1160
120	1170 - 1210

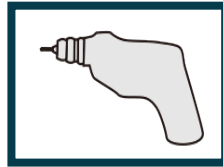
USTENSILES NECESSAIRES



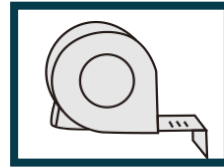
Crayon



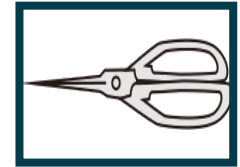
Tournevis



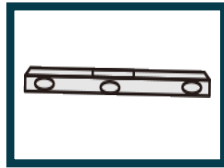
Forage



Ruban à mesurer



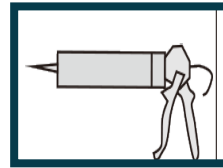
Ciseaux



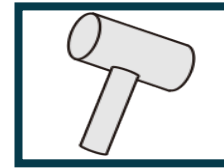
Niveau



Clé à douille
(en dotation)

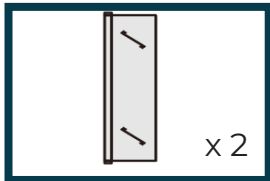


Silicone

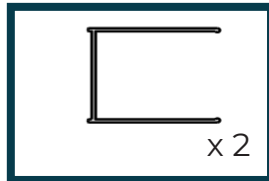


Maillet en ca-
outchouc

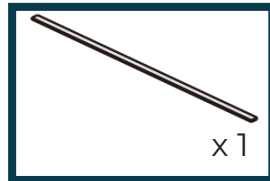
ACCESSOIRES INCLUS DANS LE COLIS



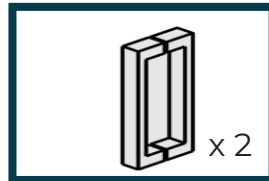
Verre trempé à
battant



Profilé de fixation
mural h 1.90



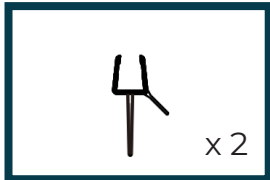
Barre de soutien
supérieur



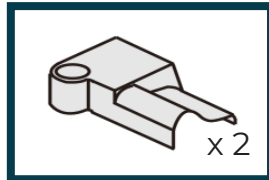
Poignée



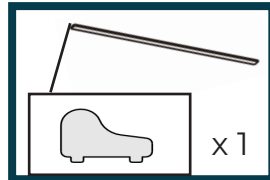
Joints magnétique
pour les verres



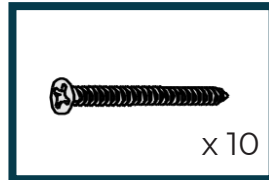
Joints sous-verre
pares-boue



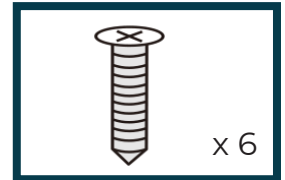
Supports pour fixa-
ge au sol



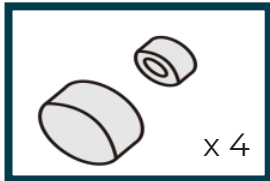
Barre d'étanchéité
anti-goutte



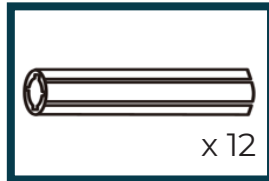
Vis 4x30



Vis 4 x 16



Joints et capu-
chons pour les vis



Morceaux

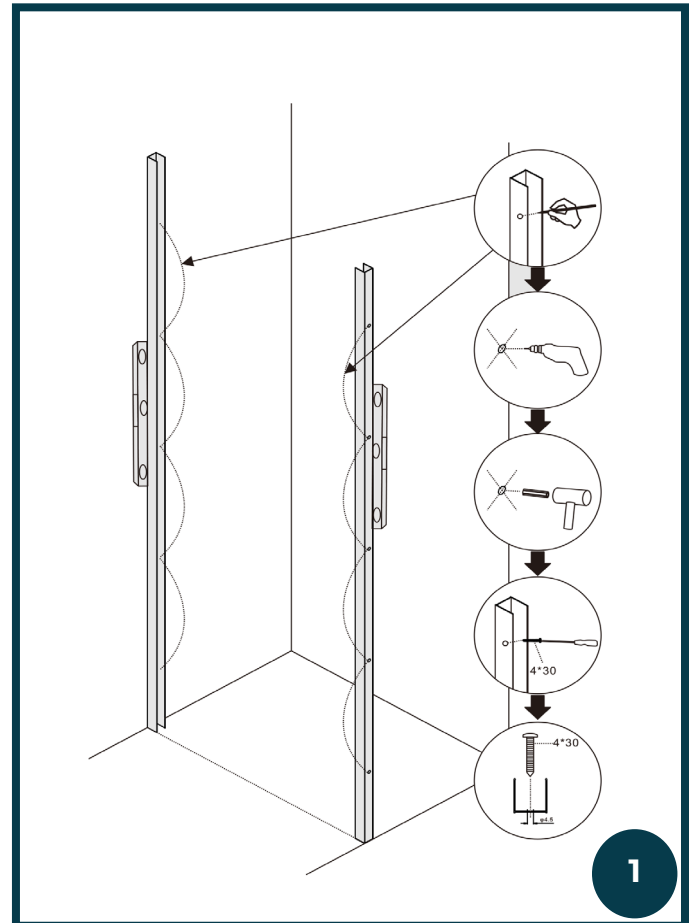
Installation

1° ÉTAPE

1. Vérifiez la mise à plombe du receveur de douche avec le niveau.
2. Appuyer le profilé mural et utiliser le niveau pour la mise à plomb.
3. Tracer les trous sur le mur avec le crayon.
4. Faire les trous avec le forage.
5. Placer les morceaux sur la paroi et visser les vis pour fixer le profilé au mur.

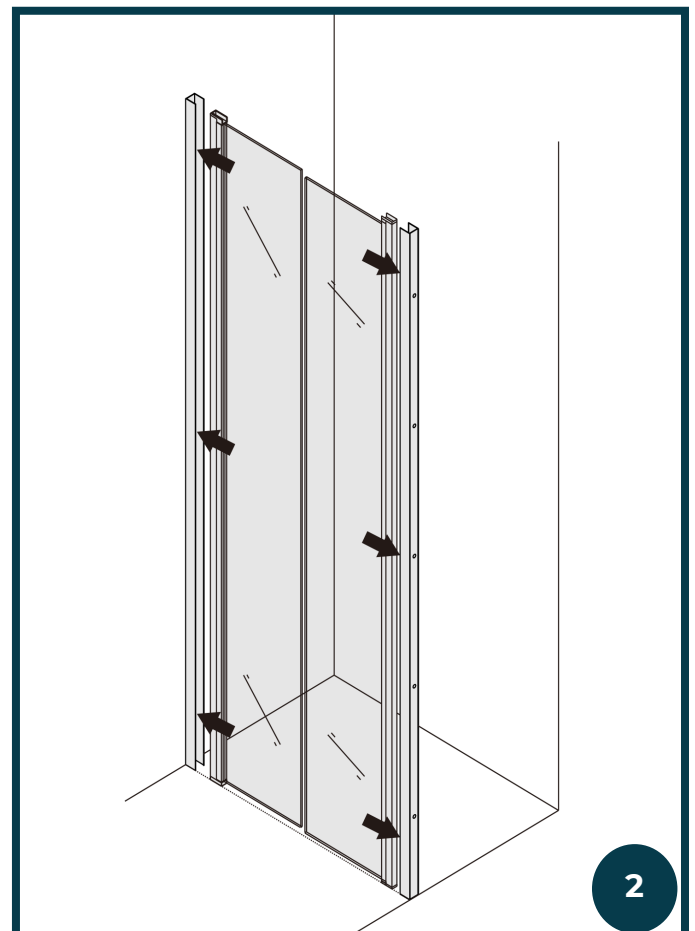
IMPORTANT

Nous recommandons de pas installer le profilé à proximité du bord extérieur du receveur de douche, mais de laisser au moins 1 cm du bord, pour une installation optimale.



2° ÉTAPE

1. Selon l'illustration procédez avec l'installation des deux portes sur les profilé mural, à droit et à gauche.

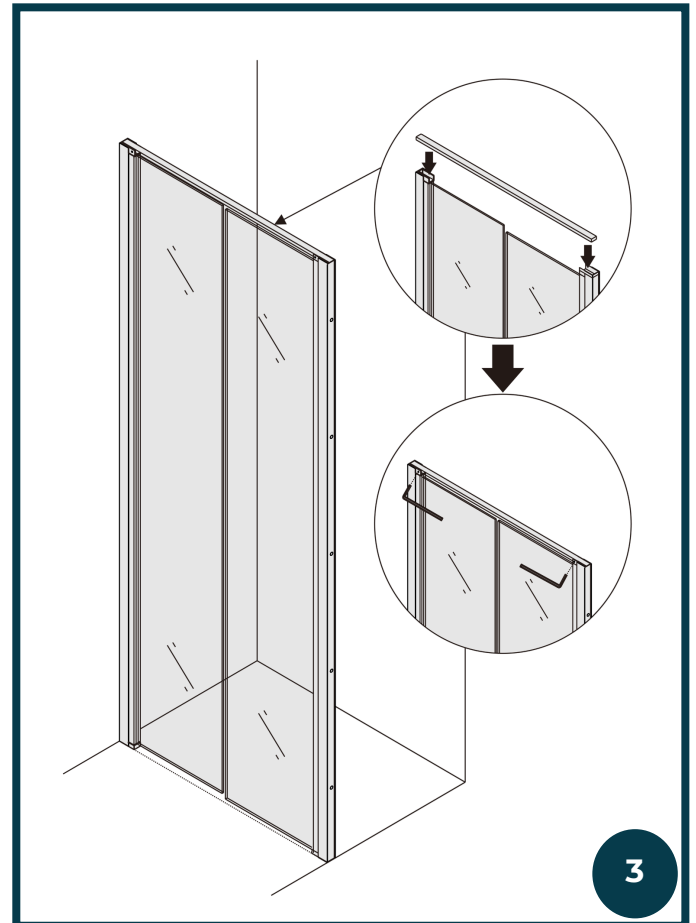


3° ÉTAPE

1. Installez la barre de soutien supérieur selon l'illustration.

ATTENTION

La barre de soutien supérieur ne donne pas le réglage, mais elle a une position exacte. Elle doit être installée d'un point à l'autre entre les deux portes. Le réglage est donnée à travers les profilés mural.



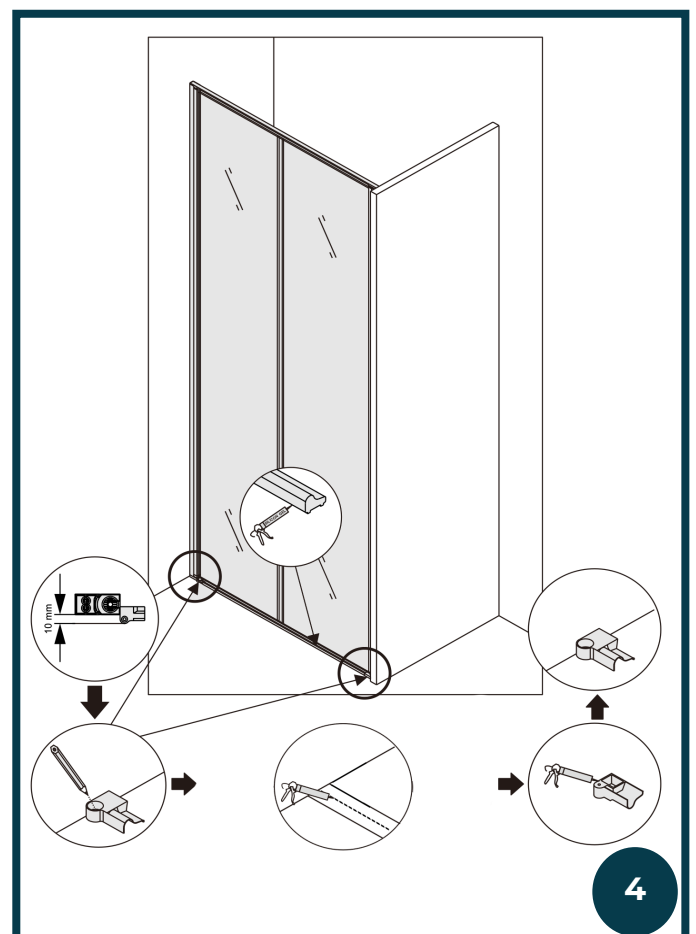
4° ÉTAPE

1. Installez sur le receveur de douche le profilé d'étanchéité en aluminium avec les supports dx et sx en fixant avec le silicone. Il n'est pas nécessaire faire des trous.

ATTENTION

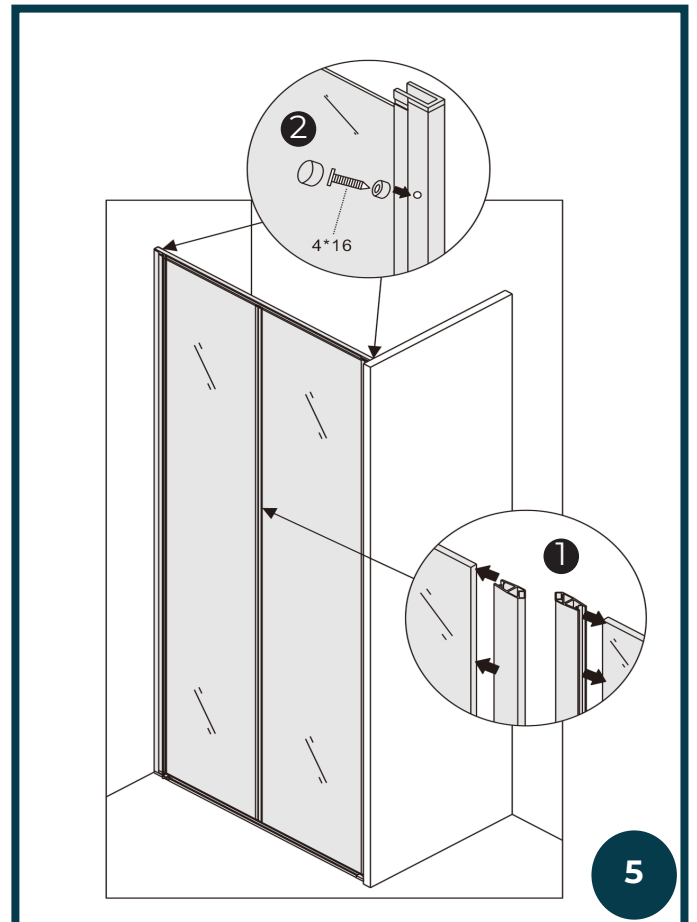
Pour une système d'étanchéité optimale, le profilé anti-goutte et les supports dx et sx doivent être installé un petit peu en avant que le châssis. Si non, le fonctionnement des joints sous-verre sera difficile.

2. Mettez le silicone selon l'illustration.



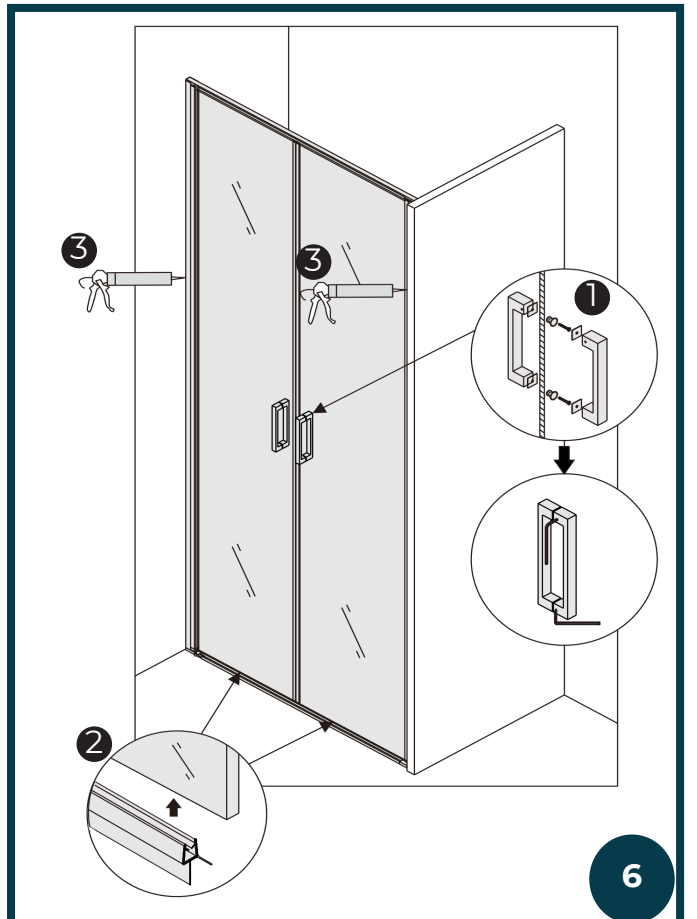
5° ÉTAPE

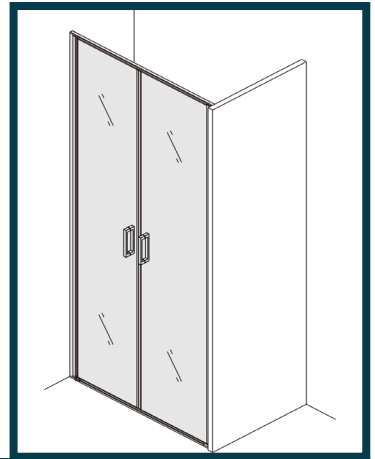
1. Installez les joints magnétiques de fermeture sur les verres sans les couper. Si trop grandes, refilez-t-elles sur la partie supérieure.
2. Faites les trous et appliquez la vis sur la face intérieur pour bloquer la paroi de la douche au profilé mural à travers de les vis 4x16. Le trous à faire, donc, seront 4 au total, 2 à gauche et 2 à droite, 1 en haut et 1 en bas. Les vis doivent être couvert avec les capuchons en dotation.



6° ÉTAPE

1. Installez les poignées.
2. Installez le joint d'étanchéité inférieur sur les verres en contournant-t-elles. Ça pour éviter de se fâcher avec les joints magnétiques verticaux, en protégeant l'ailette pour qu'elle donne la bonne étanchéité à l'eau.
3. Mettez le silicone selon l'illustration .



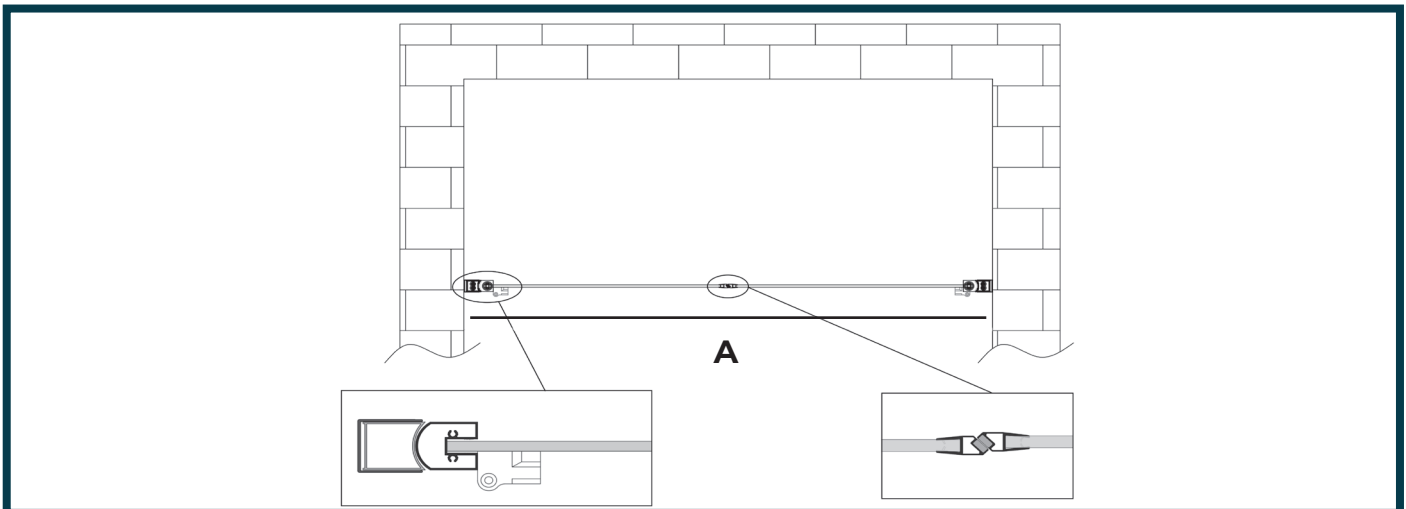


Texas

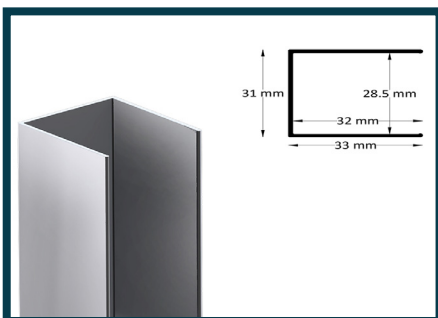
BESCHREIBUNG

Duschtür, Schwingtür („Saloon“) mit zwei Türen, die sich nach innen/außen öffnen lassen, aus 6 mm Glas. Manuelle Einstellung der Wandprofile von 2 cm pro Seite. Drehtürbeschlag. Gestell aus verchromtem Aluminium, Glas mit Anti-Kalk-Behandlung, gekennzeichnet durch spezielle grüne Etiketten.

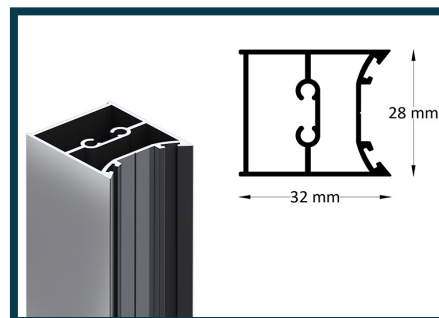
TECHNISCHE BESCHREIBUNG



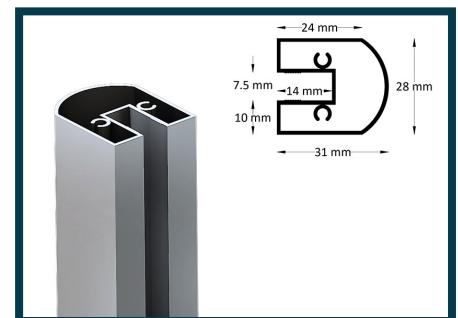
DETAILS ZUBEHÖR



Wandprofil



Scharnier



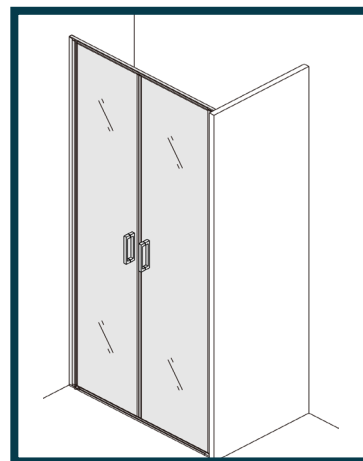
Drehtür-Profil

Laneri[®]

sanitary ware

c/da Gentilomo snc
94100 Enna Italy
www.laneribagni.it

Texas



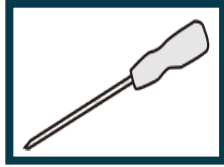
GRÖSSENTABELLE

SALOON	ABMESSUNGEN A
67	640 - 680
70	670 - 710
75	720 - 760
80	770 - 810
85	820 - 860
85 - 88	850 - 890
90	870 - 910
95	920 - 960
100	970 - 1010
105	1020 - 1060
110	1070 - 1110
115	1120 - 1160
120	1170 - 1210

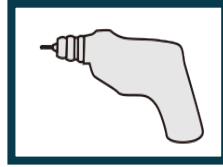
BENÖTIGTE WERKZEUGE



Bleistift



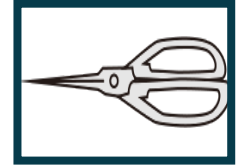
Schraubendreher



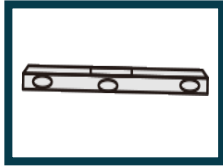
Bohrer



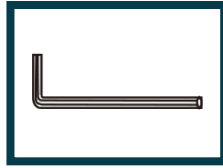
Maßband



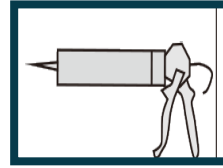
Schere



Wasserwaage



Sechskantschlüssel
(mitgeliefert)

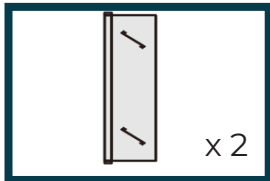


Silikon

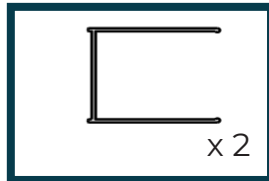


Gummihammer

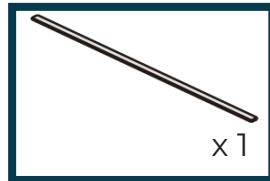
PAKETINHALT



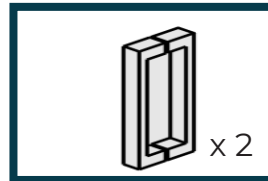
Schwingtür aus
gehärtetem Glas
x 2



Wandbefestigungs-
profil 1,90 m
x 2



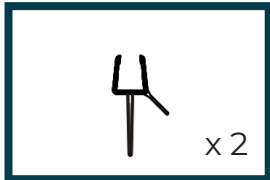
Obere Stützstange
x 1



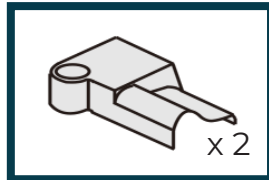
Griffe
x 2



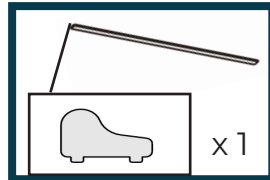
Magnetdichtungen
für Glastüren
x 2



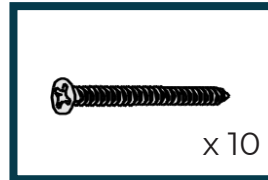
Spritzschutzdichtun-
gen unter der Glastür
x 2



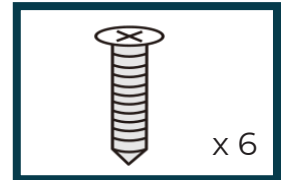
Bodenbefestigungs-
stützen
x 2



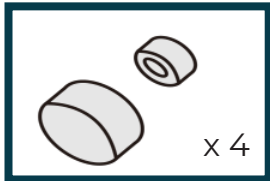
Duschdichtungslei-
ste
x 1



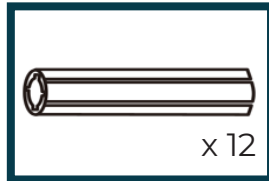
Schrauben 4x30
x 10



Schrauben 4 x 16
x 6



Dichtungen und Kap-
pen für Schrauben
x 4



Dübel
x 12

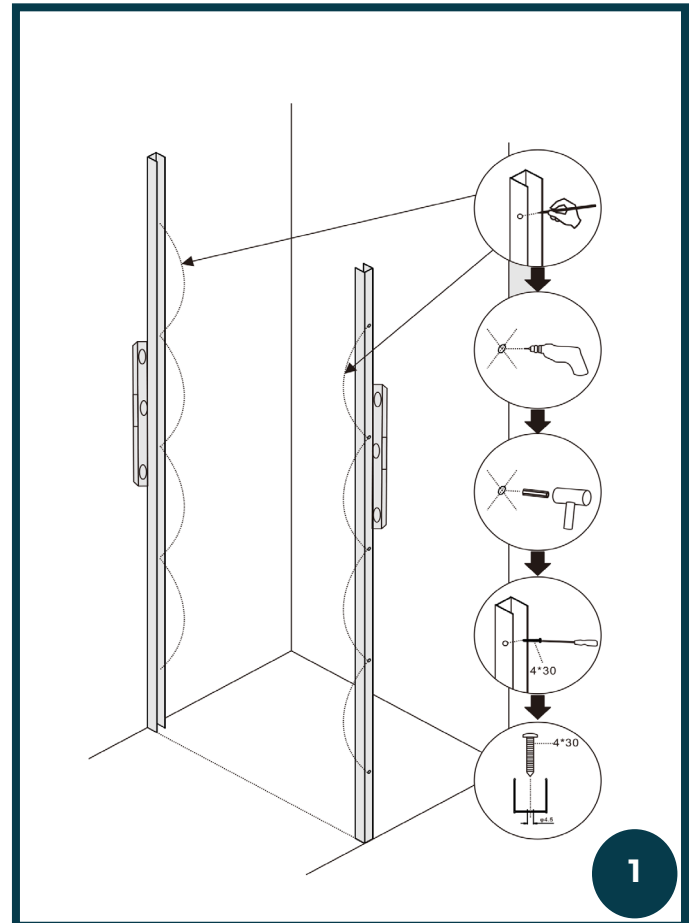
MONTAGE

1. SCHRITT

1. Achten Sie darauf, dass die Duschwanne gerade ist.
2. Platzieren Sie das Profil an der Wand und verwenden Sie die Wasserwaage für die Ausrichtung.
3. Markieren Sie die Löcher in der Wand mit dem Bleistift.
4. Bohren Sie mit dem Bohrer die Löcher in die Wand.
5. Setzen Sie den Dübel ein und schrauben Sie die Schrauben ein, um das Profil zu befestigen.

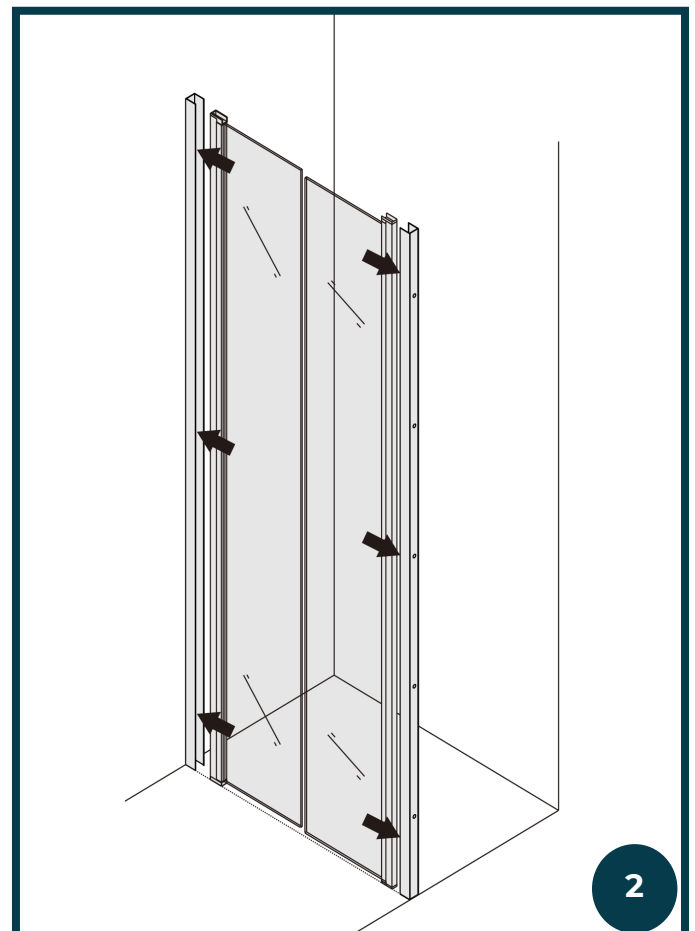
WICHTIG

Es wird empfohlen, die Profile nicht direkt an der Außenkante der Duschwanne anzubringen, lassen Sie immer etwa 1 cm Abstand für ein optimales ansprechendes und funktionelles Ergebnis



2. SCHRITT

1. Fahren Sie wie in der Abbildung gezeigt mit der Montage der beiden Türen an den Wandprofilen rechts und links fort.

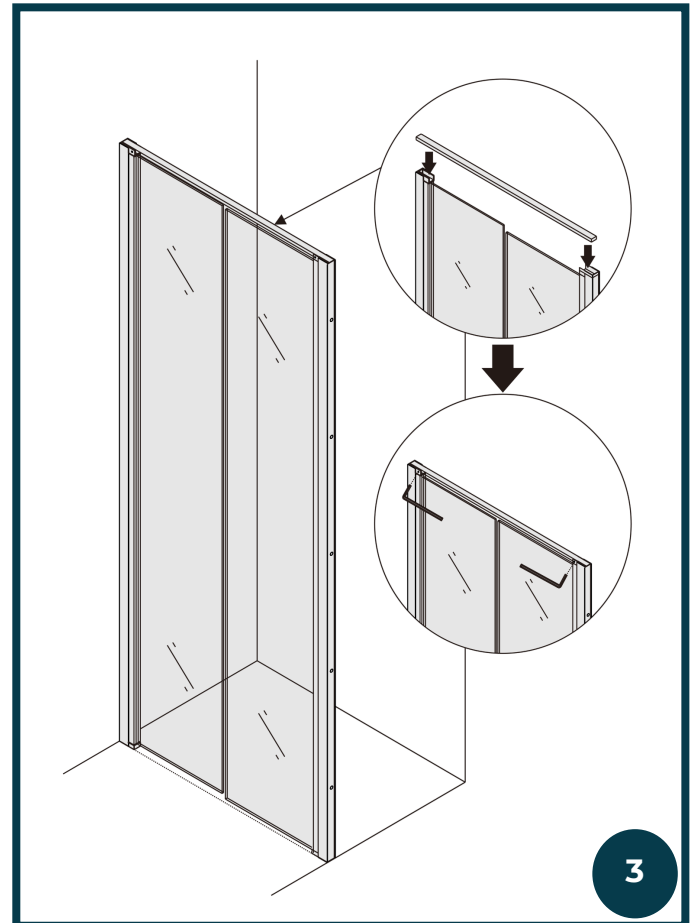


3. SCHRITT

1. Fahren Sie mit der Befestigung der oberen Stützstange wie in der Abbildung gezeigt fort.

ACHTUNG

die obere Dichtungsleiste kann nicht eingestellt werden, passt aber sehr genau und wird von oben bis unten an den beiden Türen montiert. Die Anpassung erfolgt über die Profile an der Wand.



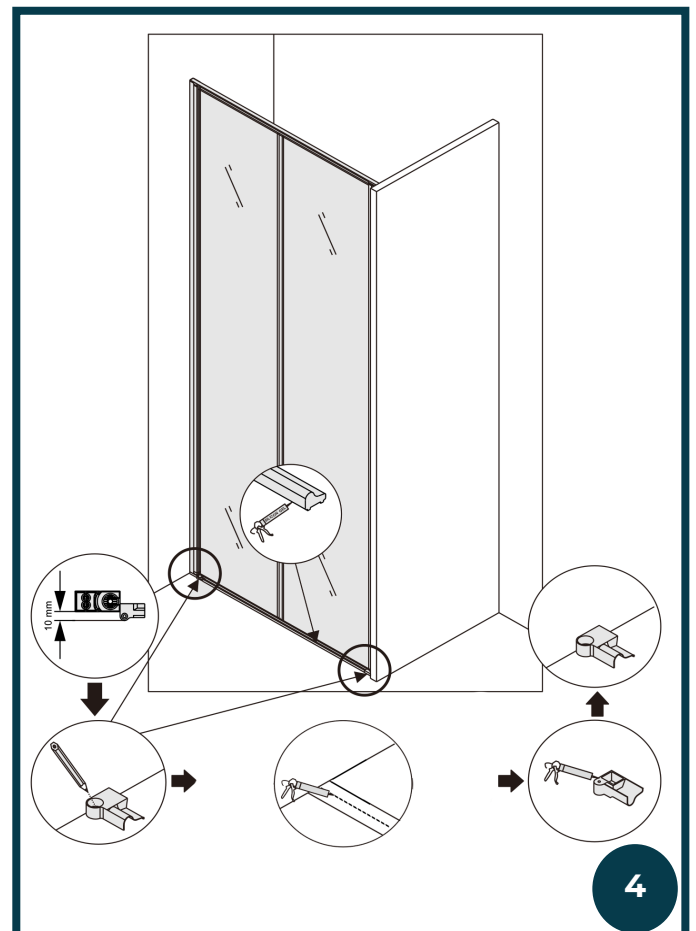
4. SCHRITT

1. Montieren Sie das Alu-Dichtungsprofil zusammen mit den beiden rechten und linken Stützen auf der Platte, fixieren Sie es mit Silikon, es ist nicht notwendig, Löcher zu bohren.

ACHTUNG

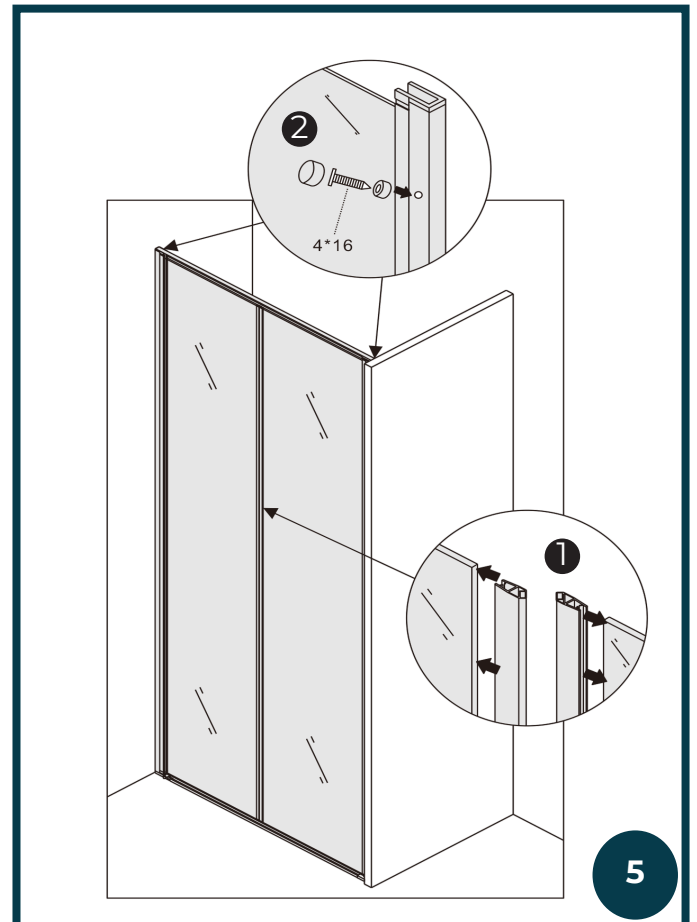
Damit das Wasserabdichtungssystem einwandfrei funktioniert, müssen das Abtropfprofil und die beiden Stützen leicht außerhalb des Rahmens montiert werden, da sie sonst die Wirksamkeit der Dichtungen an der Unterseite der Glastüren beeinträchtigen.

2. Tragen Sie das Silikon wie in der Abbildung gezeigt auf.



5. SCHRITT

1. Montieren Sie die Magnetdichtungen an den Glastüren, ohne sie abzuschneiden. Nutzen Sie dabei die gesamte Höhe, beginnend von unten, falls sie zu lang sind, schneiden Sie sie von oben ab.
2. Bohren Sie Löcher und befestigen Sie die Schraube von innen, um die Duschwand mit den 4x16-Schrauben am Wandprofil zu befestigen. Es müssen insgesamt 4 Löcher gebohrt werden, zwei rechts und zwei links, 1 oben und 1 unten. Die Schrauben werden mit den passenden Chromblenden abgedeckt



6. SCHRITT

1. Montieren Sie die Griffe.
2. Montieren Sie die beiden unteren Dichtungen auf dem Glas und passen Sie sie unmittelbar an, damit sie nicht mit den vertikalen Magnetdichtungen überlappen. Überprüfen Sie die Dichtung, damit für eine korrekte Wasserabdichtung gesorgt ist.
3. Tragen Sie das Silikon wie in der Abbildung gezeigt auf.

