

Logis

Mitigeur bain/douche

Finition: **Chromé** Numéro d'article: **71400000**



Description

Caractéristiques

- 2 fonctions
- longueur du bec: 194 mm
- distance du centre: 150 mm ± 12 mm
- type de jet du mitigeur: Jet Normal
- débit maximal sous 3 bar de pression: 20 l/min
- débit du bec de baignoire sous 3 bar de pression: 20 l/min
- débit de la douchette à main sous 3 bar de pression: 17 l/min
- cartouche céramique
- limiteur de température réglable
- inverseur avec réinitialisation automatique
- clapet anti-retour
- avec silencieux
- convient au chauffe-eau instantané
- type de raccordement: raccords S
- montage mural
- ACS 25 ACC LY 517, valide jusqu'au 21.08.2030

Détails de l'article

EAN

4011097738260

Technologie



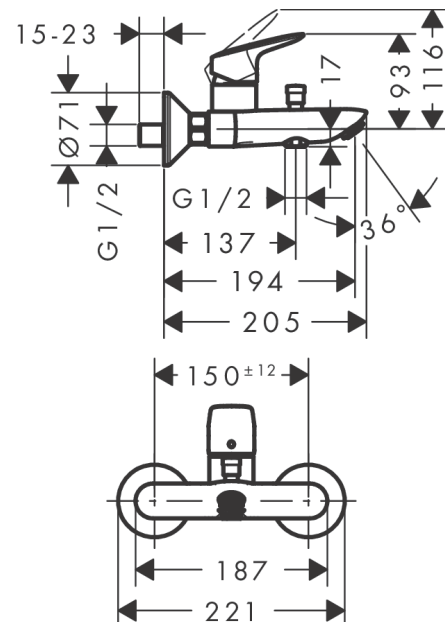
Certificats / Eco-Responsabilité



Photo du produit



Plan géométral

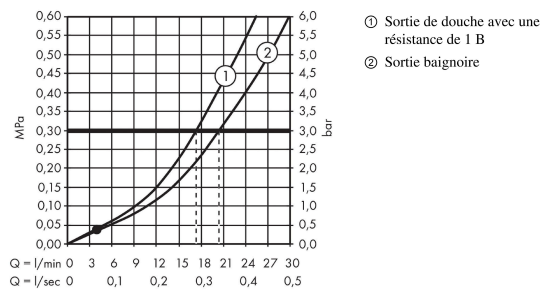


Logis
Mitigeur bain/douche

Finition: **Chromé** Numéro d'article: **71400000**



Schéma d'écoulement



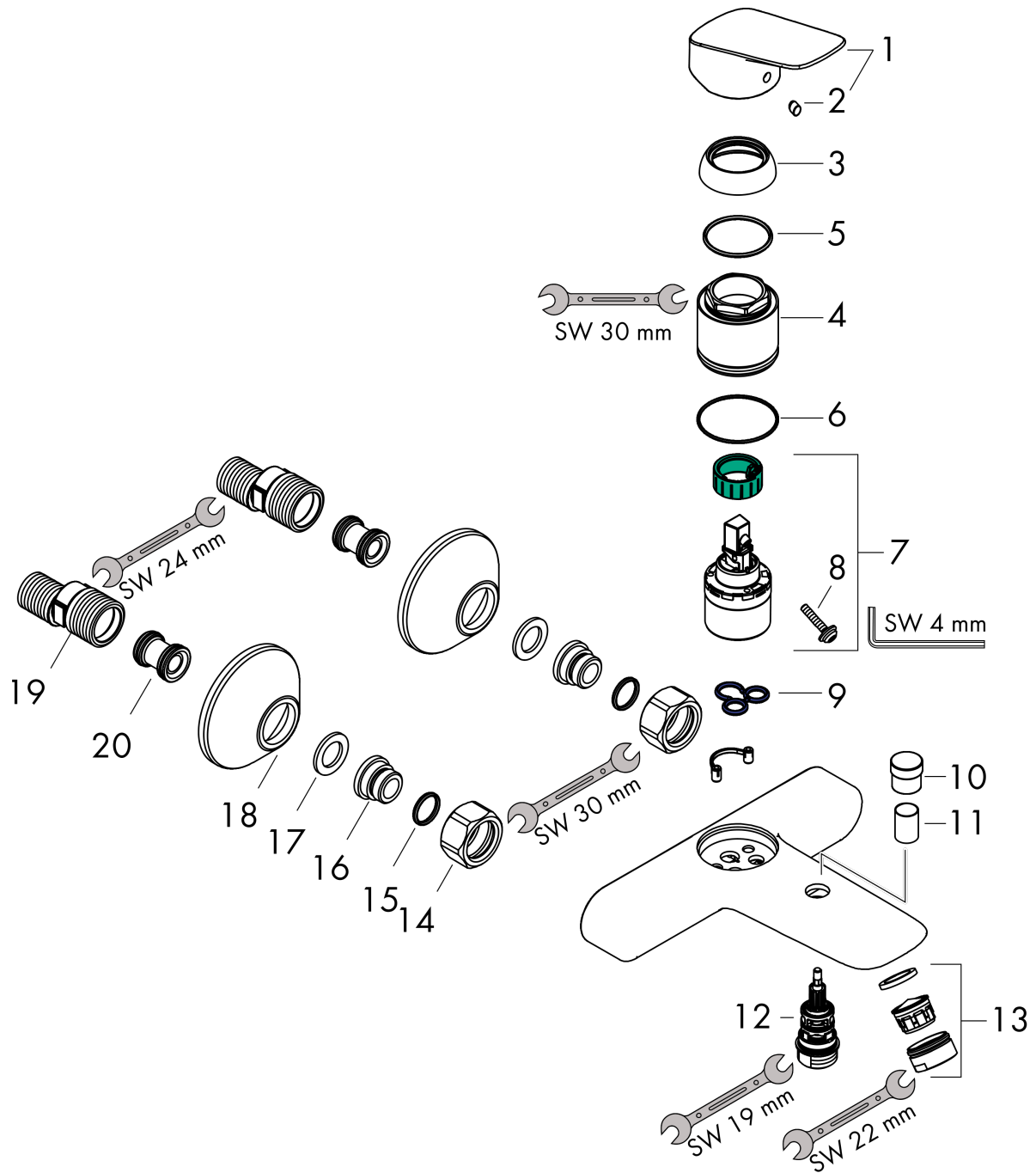
Logis
Mitigeur bain/douche

Finition: **Chromé** Numéro d'article: **71400000**



Vue éclatée

Année de construction: >01/15



Logis

Mitigeur bain/douche

Finition: **Chromé** Numéro d'article: **71400000**

Liste des pièces détachées

Année de construction: >01/15

Pos.	Description	Numéro d'article	GP	UE
1	poignée	92224000	50,32 €	1
2	cache vis	96338000	8,39 €	1
3	rosace	97406000	22,37 €	1
4	écrou à six pans	97977000	43,33 €	1
5	joint torique 32x2	98193000	8,39 €	1
6	joint torique 40x1,5	98464000	8,39 €	1
7	cartouche cpl.	92730000	64,28 €	1
8	vis	95140000	11,18 €	1
9	joint	95008000	13,98 €	1
10	bouton d'inverseur	97981000	22,37 €	1
11	douille	97979000	18,17 €	1
12	inverseur	97978000	64,28 €	1
13	mousseur M24x1 (30 l/min)	92360000	16,78 €	1
14	set des écrou à six pans	96157000	33,54 €	1
15	joint torique 15x2	98163000	8,39 €	1
16	raccord	97220000	18,17 €	1
17	filtre	96922000	13,98 €	1
18	rosace Ø 70 mm	94135000	16,78 €	1
19	set des raccord-S (±12 mm)	94140000	50,32 €	1
20	amortisseur anti-coup de bélier	96429000	11,18 €	1
a	set des raccord-S (±32 mm)	98592000	43,33 €	1

Crometta

Douchette à main Vario EcoSmart

Finition: **Blanc/Chromé** Numéro d'article: **26332400**



Description

Caractéristiques

- dimension du disque de jet: 100 mm
- Jet Rain, Jet IntenseRain
- changement de jet en tournant l'extrémité de la douchette
- débit: 6,7 l/min sous 3 bars de pression
- débit minimal: 5 l/min
- filtre rinçable
- convient au chauffe-eau instantané
- E04, C1, A3, U3
- Taxonomie UE: max. 8 l/min - DNSH (Do No Significant Harm)
- ACS 22 ACC NY 073 France, valide jusqu'au 05.09.2027
- NF077-375-M1

Détails de l'article

EAN

4011097780665

Technologie



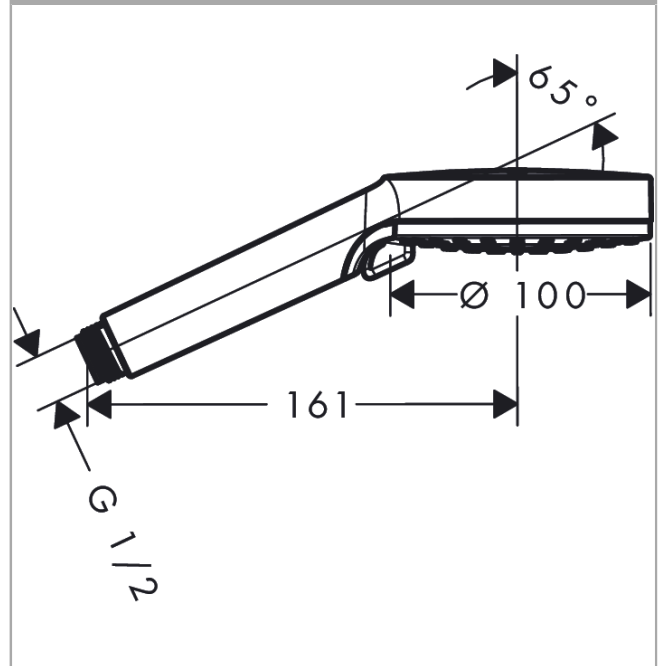
Certificats / Eco-Responsabilité



Photo du produit



Plan géométral



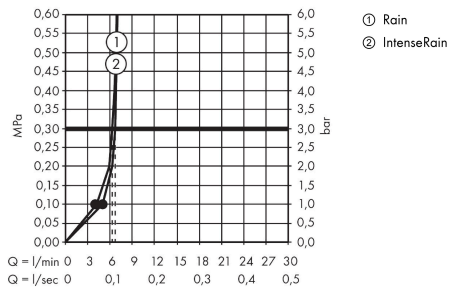
Crometta

Douchette à main Vario EcoSmart

Finition: **Blanc/Chromé** Numéro d'article: **26332400**



Schéma d'écoulement



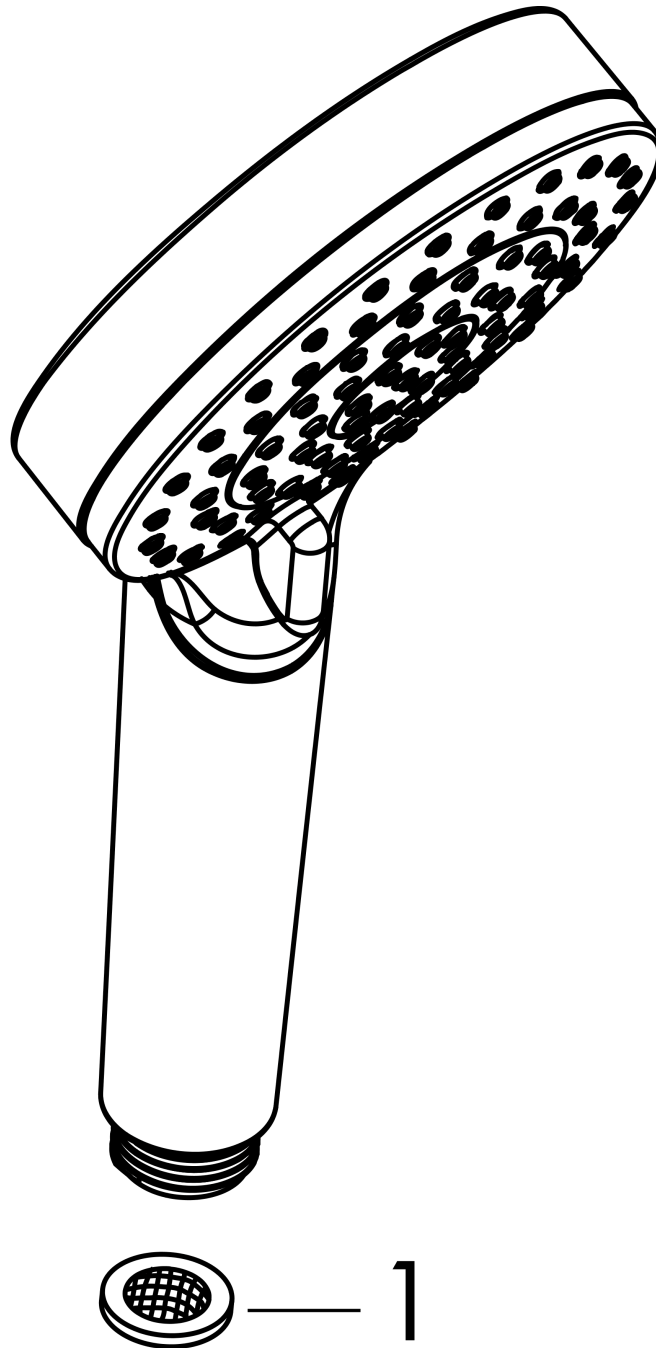
Les valeurs de consommation ont été mesurées dans la pratique, avec les robinetteries correspondantes (thermostat/mélangeur/vanne sous crêpi)

Crometta
Douchette à main Vario EcoSmart
Finition: **Blanc/Chromé** Numéro d'article: **26332400**



Vue éclatée

Année de construction: >04/16



Crometta
Douchette à main Vario EcoSmart
 Finition: **Blanc/Chromé** Numéro d'article: **26332400**



Liste des pièces détachées

Année de construction: **>04/16**

Pos.	Description	Numéro d'article	GP	UE
1	filtre	94246000	8,39 €	1

Isiflex

Flexible de douche 1,60 m

Finition: **Chromé** Numéro d'article: **28276000**



Description

Caractéristiques

- flexible de douche de haute qualité
- avec revêtement synthétique, nettoyage facile
- pivot tournant côté douchette évitant la torsion du flexible
- protection anti-torsion
- écrou conique des deux côtés
- E4, C2, A., U3
- raccords à visser: raccord G 1/2
- ACS 24 ACC LY 535, valide jusqu'au 13.08.2029
- NF077-375-M1

Détails de l'article

EAN

4011097314037

Prix de design



reddot winner 2020



reddot winner 2021



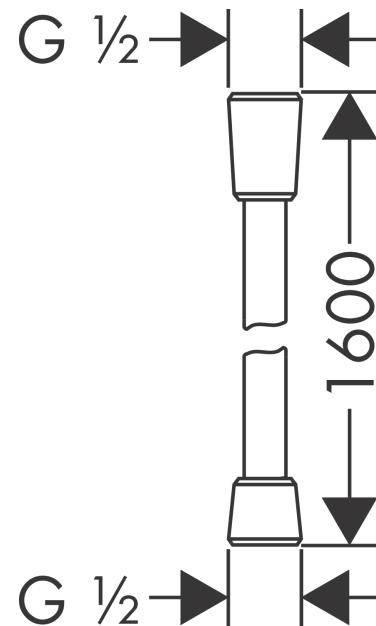
Certificats / Eco-Responsabilité



Photo du produit



Plan géométral

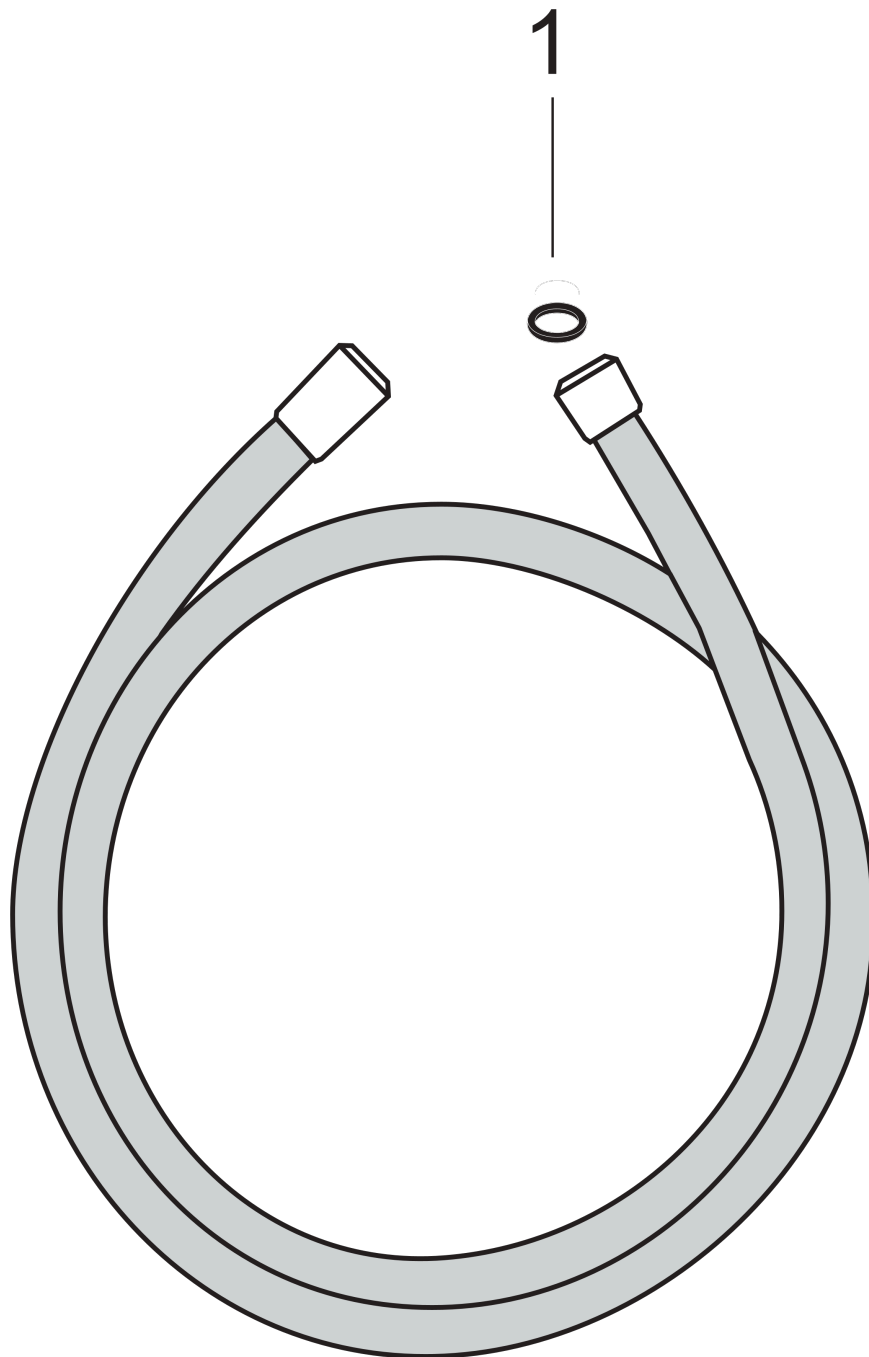


Isiflex
Flexible de douche 1,60 m
Finition: **Chromé** Numéro d'article: **28276000**



Vue éclatée

Année de construction: >12/00



Isiflex
Flexible de douche 1,60 m
 Finition: **Chromé** Numéro d'article: **28276000**



Liste des pièces détachées

Année de construction: >12/00

Pos.	Description	Numéro d'article	GP	UE
1	joint	98058000	8,39 €	1

Porter'S. Support mural

Finition: **Chromé** Numéro d'article: **28331000**



Description

Caractéristiques

- support fixe
- pour flexibles de douche avec écrou conique
- matériau: synthétique
- dimensions: 53 x 37 x 50 mm (H x L x P)
- diamètre du trou de perçage: 6 mm
- 2 trous de perçage

Détails de l'article

EAN

4011097487311

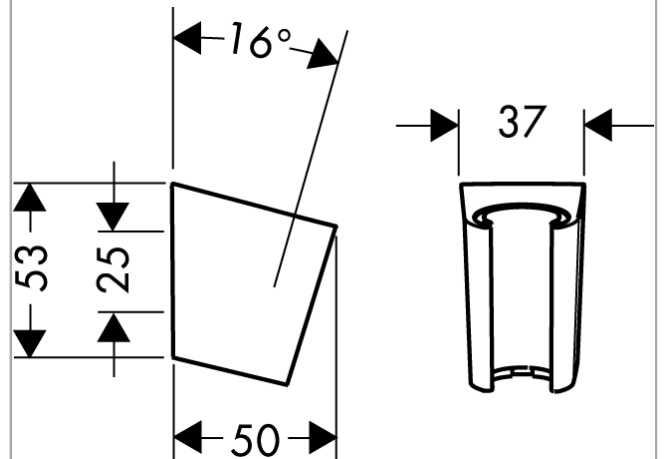
Prix de design



Photo du produit

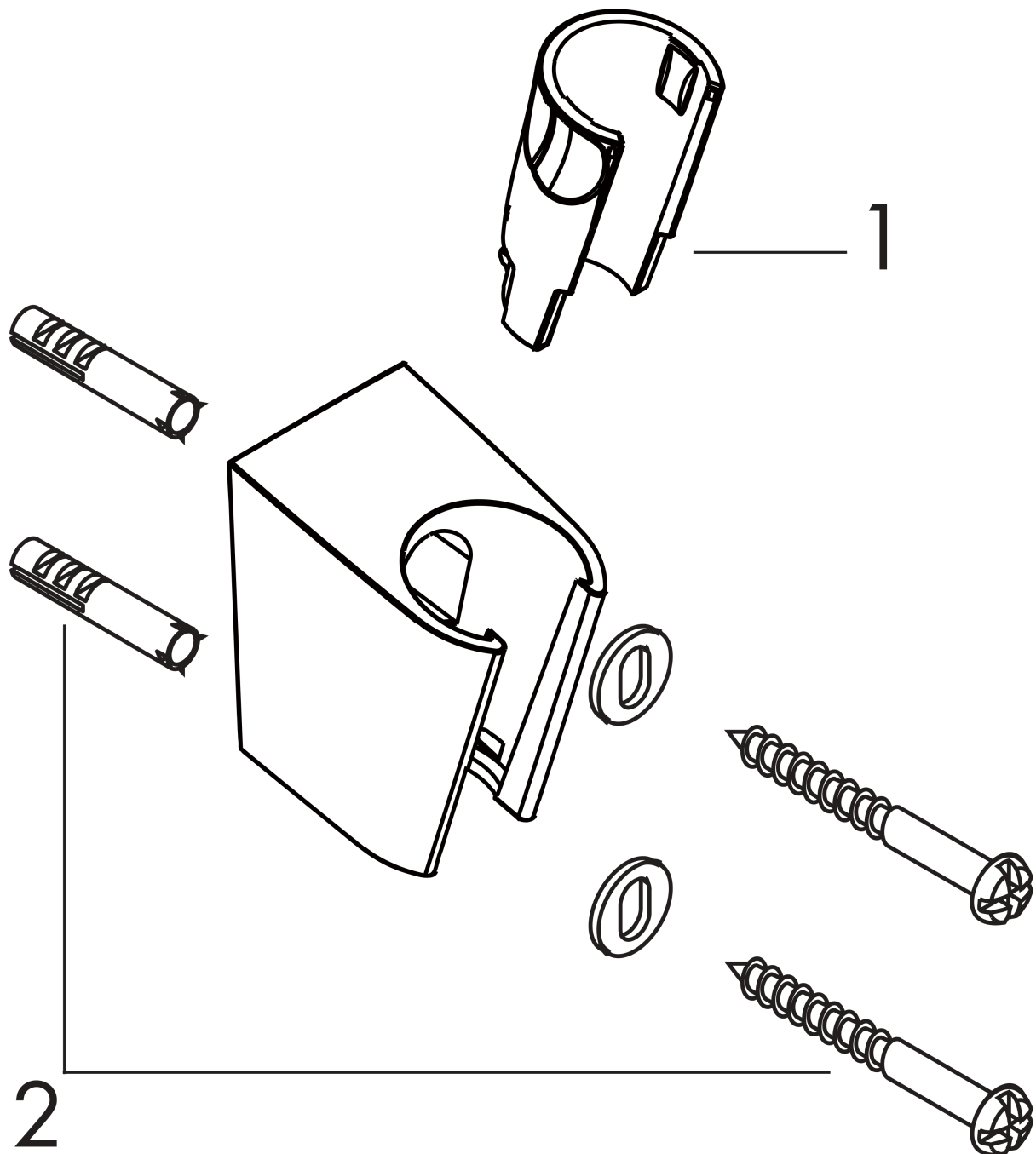


Plan géométral



Porter'S. Support muralFinition: **Chromé** Numéro d'article: **28331000****Vue éclatée**

Année de construction: >06/05



Porter'S. Support mural

Finition: **Chromé** Numéro d'article: **28331000**



Liste des pièces détachées

Année de construction: **>06/05**

Pos.	Description	Numéro d'article	GP	UE
1	guide	98918000	8,39 €	1
2	set de fixation	96179800	16,78 €	1