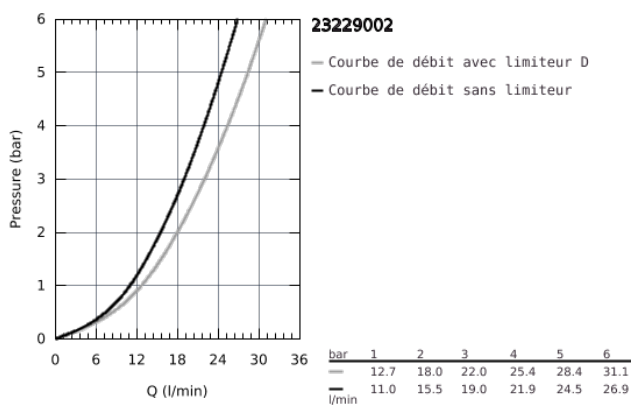
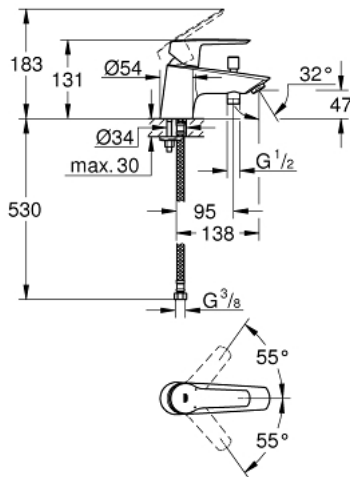


23 229 002 START MITIGEUR MONOCOMMANDE BAIN / DOUCHE

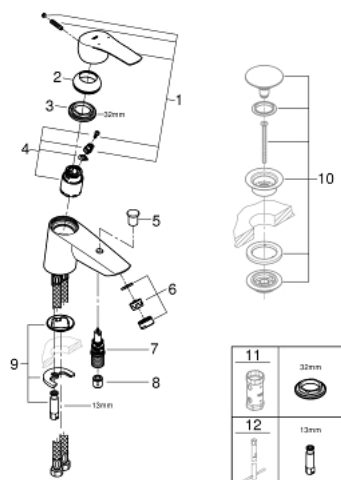


DESCRIPTION DU PRODUIT

- Colour: Chromé
- Monotrou sur plage
- Levier de commande métallique
- GROHE SilkMove Cartouche en céramique 35mm avec butée 1/2 débit
- Limiteur de débit ajustable
- Limiteur de température
- GROHE Brillance Longue Durée : Brillance éclatante année après année
- Inverseur automatique pour 2 sorties
- Mousseur
- Clapet anti-retour intégré
- Flexibles de raccordement souples
- Outil de montage et maintenance GROHE Quicktool inclus



23 229 002 START MITIGEUR MONOCOMMANDE BAIN / DOUCHE



PIÈCES DÉTACHÉES, juillet 2019 – now

- 1: levier (N ° de commande 48530000)
- 2: Capuchon de recouvrement (N ° de commande 46492000)
- 3: bague filetée (N ° de commande 46460000)
- 4: Cartouche (N ° de commande 46589000)
- 5: Bouton d'inverseur (N ° de commande 64309000)
- 6: Mousseur (N ° de commande 13941000)
- 7: Mécanisme d'inverseur (N ° de commande 65655000)
- 8: Clapet anti-retours (N ° de commande 08565000)
- 9: Fixation M26x1,5 (N ° de commande 46671000)
- 10: Clé (N ° de commande 19332000)*
- 11: Clé à tube SW 46 mm de 400 mm (N ° de commande 19017000)*

*Accessoires spéciaux

28 745 002 VITALIOFLEX COMFORT FLEXIBLE DE DOUCHE



DESCRIPTION DU PRODUIT

- Couleur: Chromé
- 1750 mm
- Surface lisse pour un nettoyage facile
- Système anti-torsion
- Résistance à la pression jusqu'à 5 bars
- Résistance à la traction jusqu'à 500N
- Résistance à la chaleur 70°C
- Anti-plies résistant aux plies
- Connexion universelle G 1/2" x 1/2"
- GROHE ProGrip avec surface moletée
- GROHE Brillance Longue Durée : Brillance éclatante année après année

