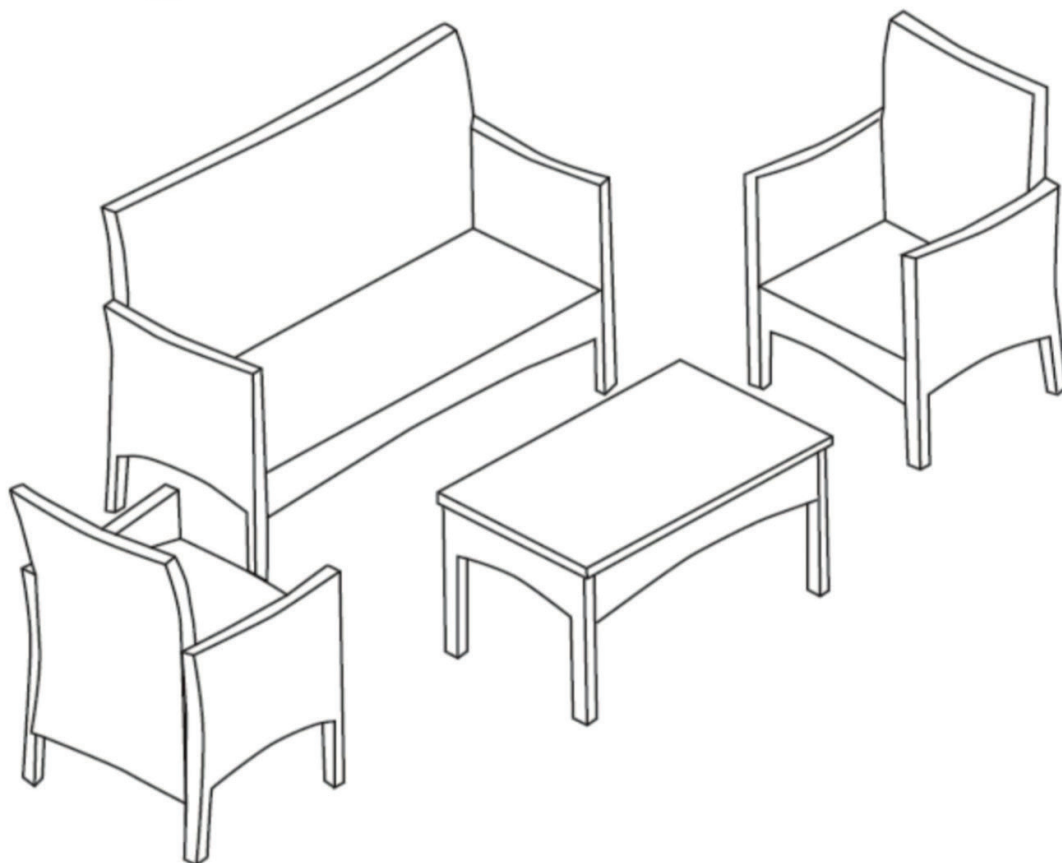
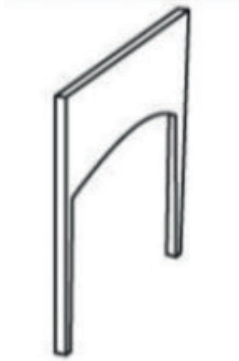




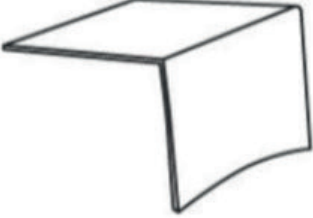








Salon de jardin CORDOUE (901) INSTRUCTIONS D'ASSEMBLAGE



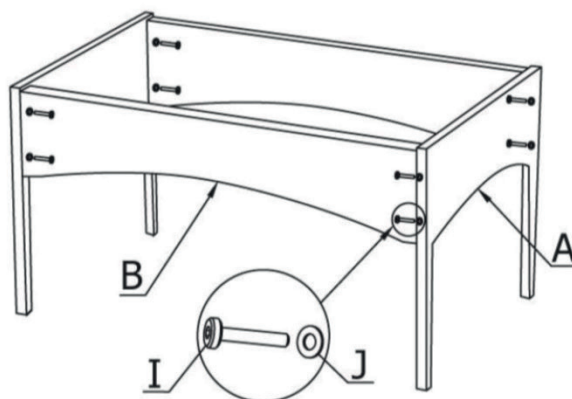
Liste des pièces :

		
<i>A- Pieds x2</i>	<i>B- Côtés de table x2</i>	<i>C- Plateau x1</i>
		
<i>D1- Pieds droits x3</i>	<i>D2- Pieds gauches x3</i>	<i>E- Assises de fauteuils x2</i>
		
<i>F- Dossiers de fauteuils x2</i>	<i>G- Assise de canapé x1</i>	<i>H- Dossier de canapé x1</i>
		
<i>I- Vis x46</i>	<i>J- Rondelles x46</i>	<i>K- Clé BTR x1</i>

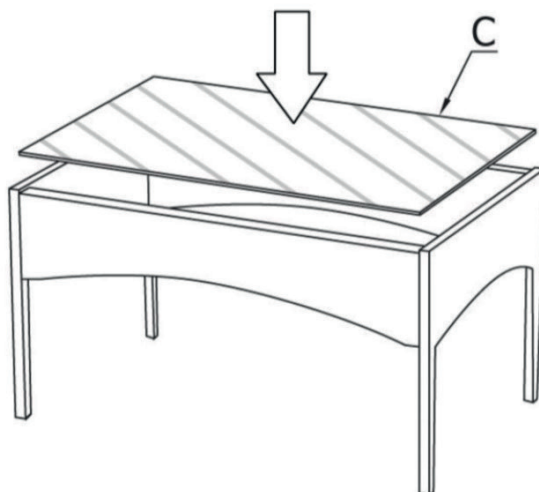
Montage :

Table

Étape A :



Étape B :



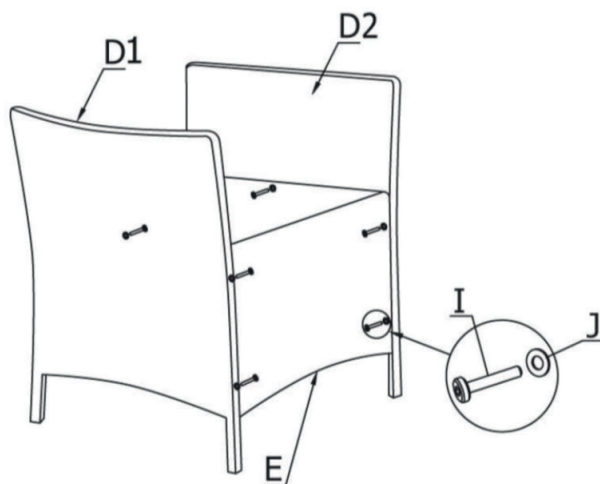
Étape C :



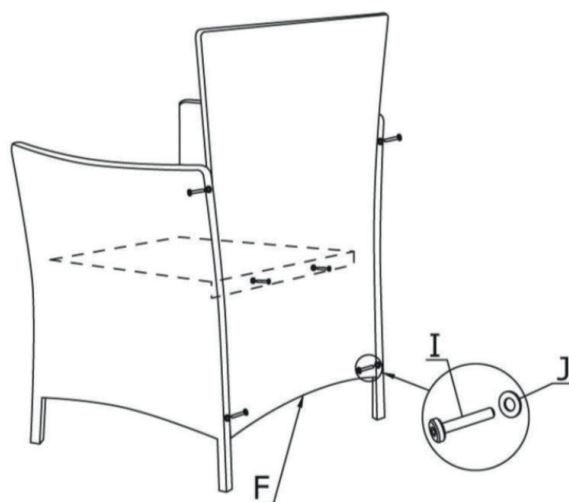
Montage :

Fauteuil

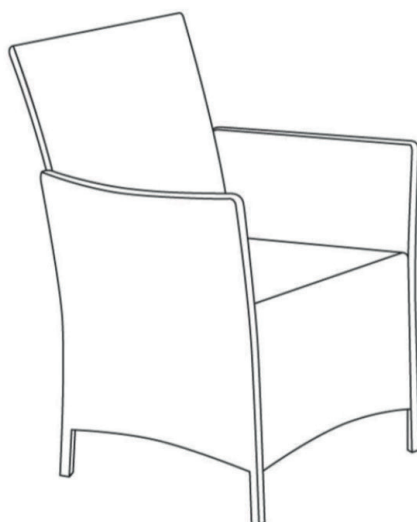
Étape D :



Étape E :



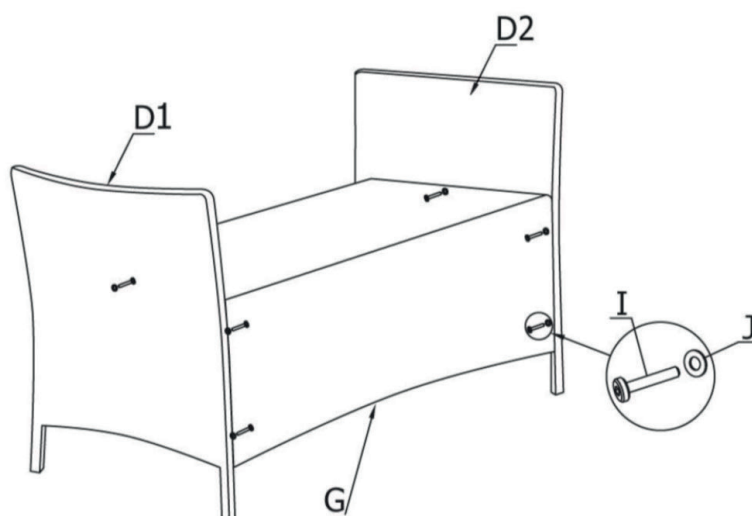
Étape F :



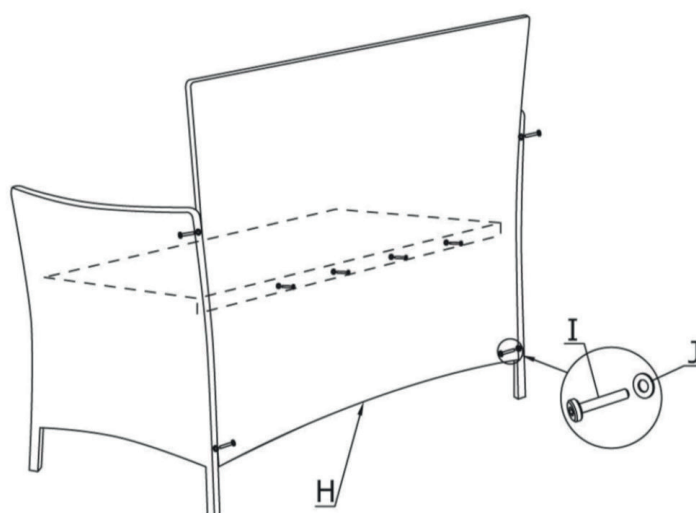
Montage :

Canapé

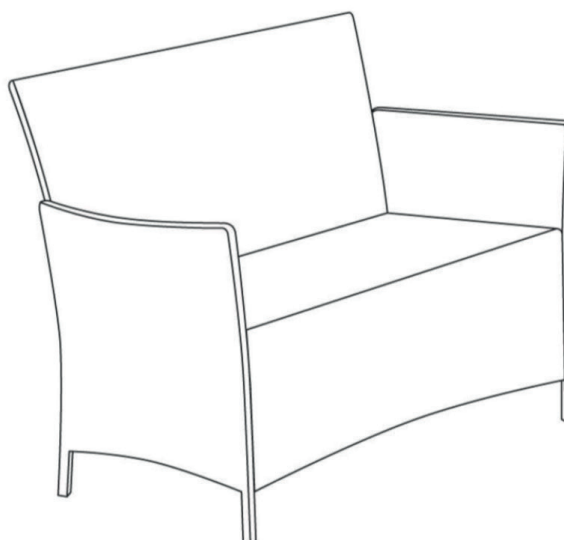
Étape G :



Étape H :



Étape I :



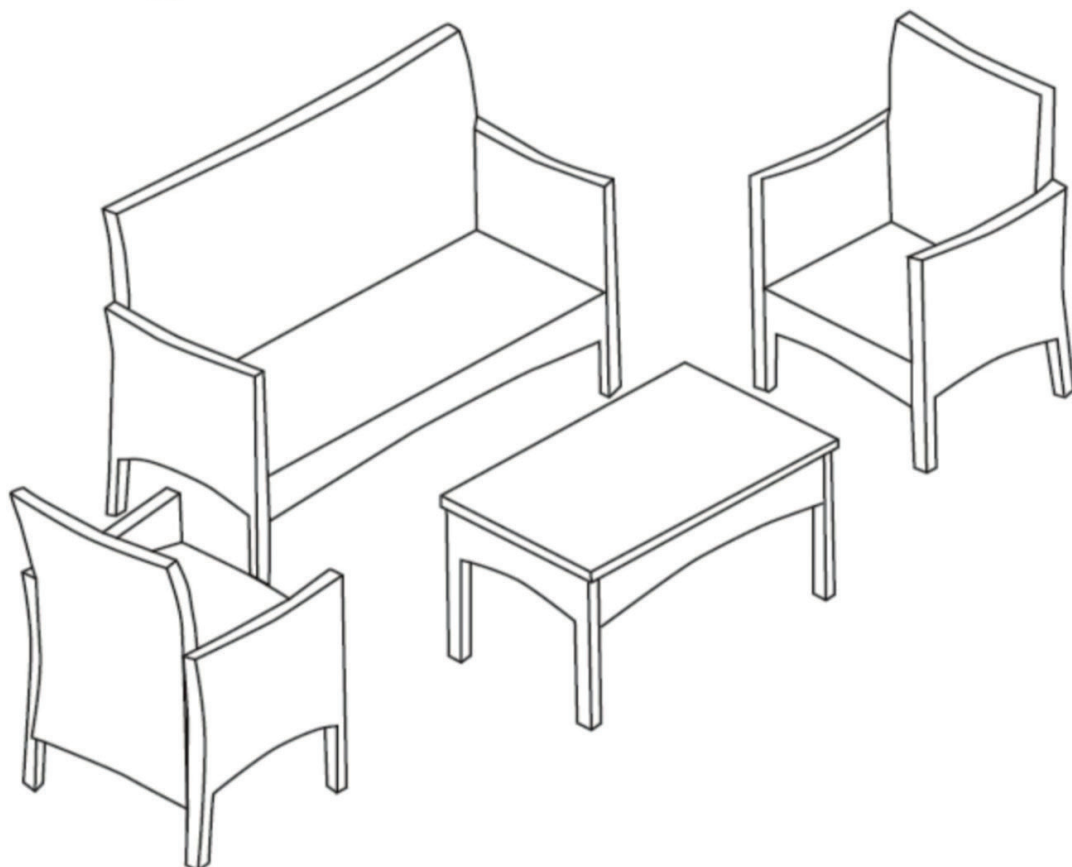
Informations Complémentaires :

Veillez conserver ce manuel pour référence ultérieure






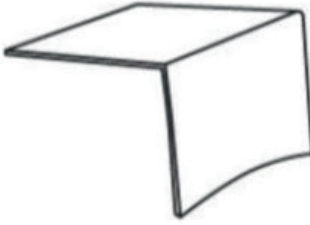






En cas de problème avec votre produit, nous vous invitons à contacter notre service client par mail à contact@happygarden.fr ou par téléphone au +33.3.20.267.567

Produit vendu par :
ALLSTORE SAS
236 av. Clément Ader
PA du Moulin
59118 WAMBRECHIES
FRANCE

Conjunto de jardín CORDOUE (901) INSTRUCCIONES DE MONTAJE



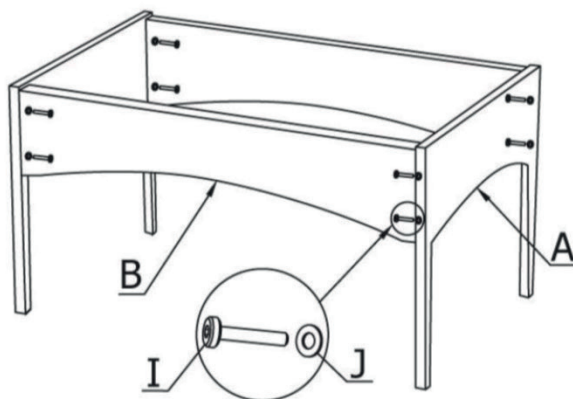
Lista de piezas :

 <p>A- Patas ×2</p>	 <p>B- Esquinas de la mesa ×2</p>	 <p>C- Tabla ×1</p>
 <p>D1- Patas lado derecho ×3</p>	 <p>D2- Patas lado izquierdo ×3</p>	 <p>E- Asientos para sillones ×2</p>
 <p>F- Respaldos para sillones ×2</p>	 <p>G- Asiento del sofá ×1</p>	 <p>H- Respaldo del sofá ×1</p>
 <p>I- Tornillos ×46</p>	 <p>J- Arandelas ×46</p>	 <p>K- Llave BTR ×1</p>

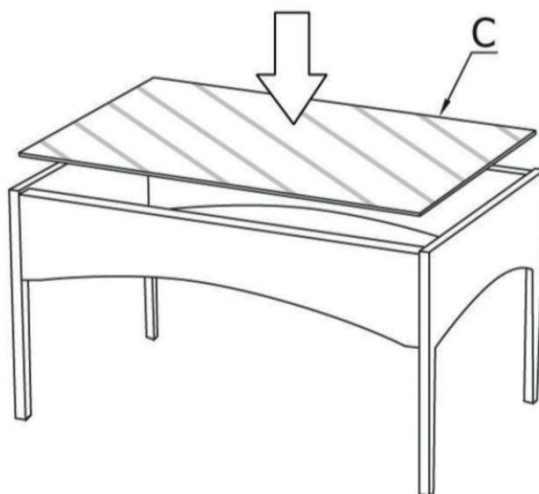
Montaje :

Mesa

Etapa A :



Etapa B :



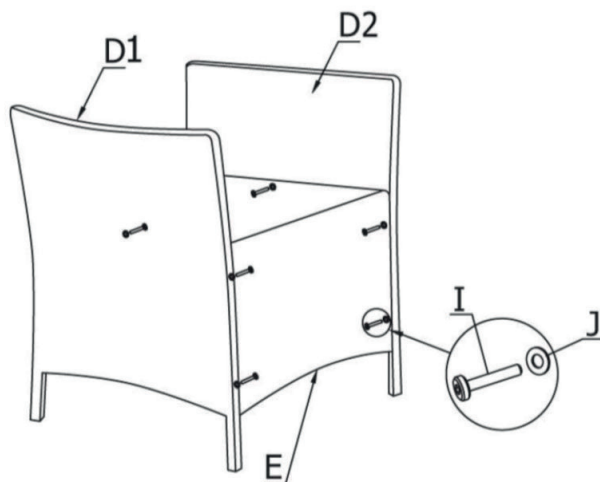
Etapa C :



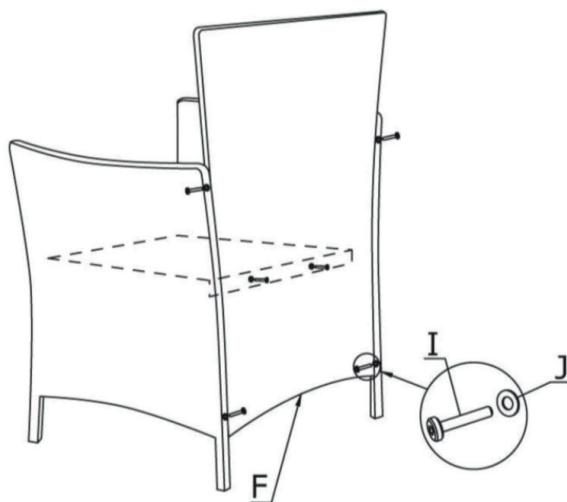
Montaje :

Sillón

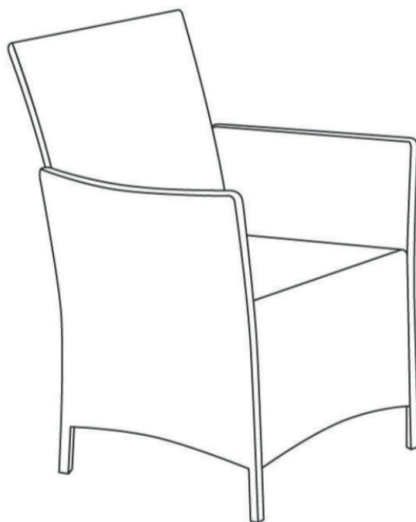
Etapa D :



Etapa E :



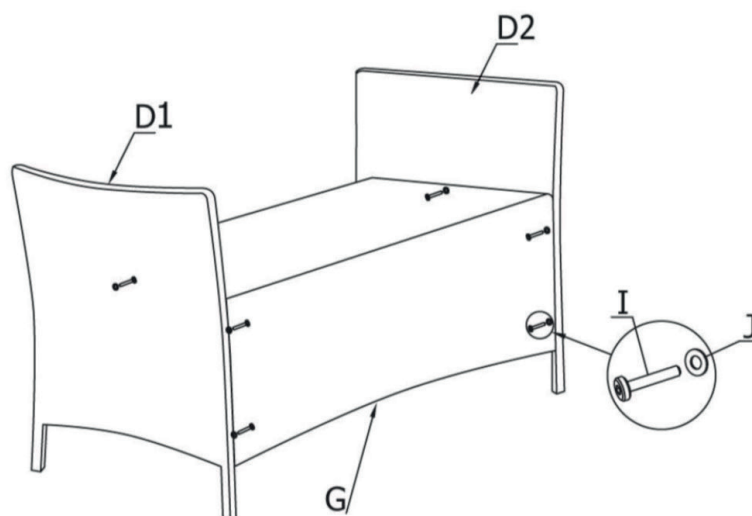
Etapa F :



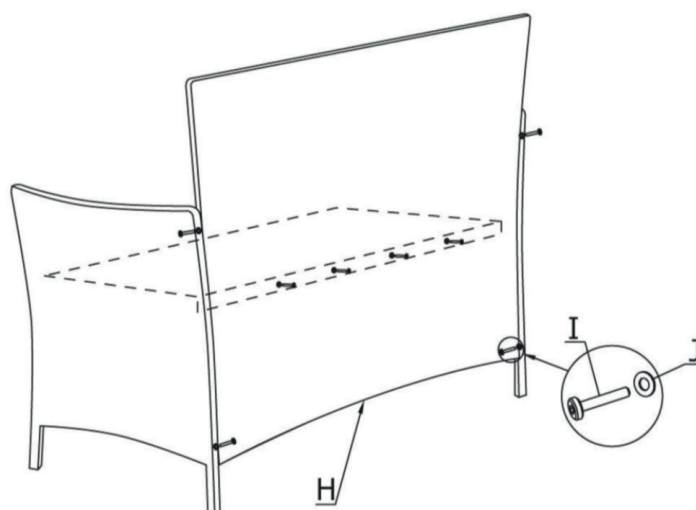
Montaje :

Sofá

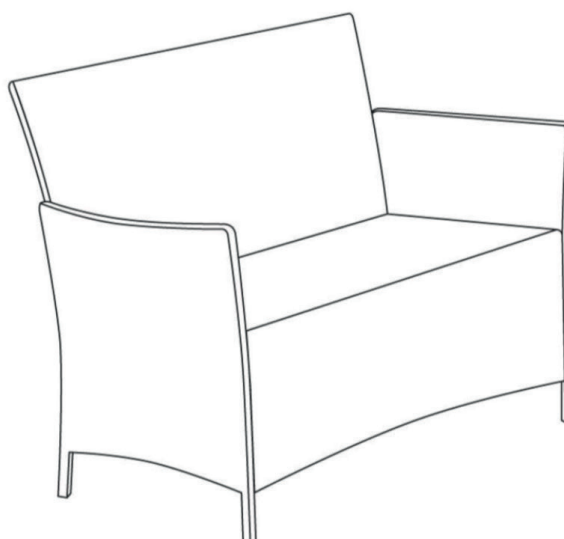
Etapa G :



Etapa H :



Etapa I :



Información Adicional :

Le rogamos conserve este manual de instrucciones para futuras consultas

Si encuentra algún problema con su producto, le solicitamos que contacte con nuestro servicio de atención al cliente por correo electrónico: contacto@happy-garden.es o por teléfono al 919 035 926

Producto vendido por :
ALLSTORE SAS