

Conçu selon DTU 36.3 et NF EN 15644 (classe de service 1 – trafic F1 – charge par marche maxi 200kg) .

AVANT MONTAGE

Vérifier le bon état et la présence de l'ensemble des pièces avant le montage. Ne pas modifier le produit.
À réception du produit, il convient de l'installer dans un environnement couvert et chauffé avec une humidité relative ne dépassant pas les 65%.

MONTAGE

Utiliser les cartons d'emballage pour protéger votre zone de travail. Respecter les règles de sécurité et le port des équipements de protection individuels (EPI), le principal risque encouru étant la chute. Eloigner les enfants lors du montage. Le montage d'un escalier n'est pas un acte anodin. Il doit être réalisé en respectant la notice de pose dans un environnement et avec des outils adéquats. Un minimum de 2 personnes est recommandé pour le montage.

FIXATION AU SOL

Pour éviter tout risque de basculement, ce produit doit être solidement fixé sur un sol plein, sec et fini. Eviter le contact avec des matériaux humides. Utiliser des vis et chevilles adaptées à votre support (non fournies, voir notice). Un montage mal effectué peut provoquer la chute du produit et des blessures graves.

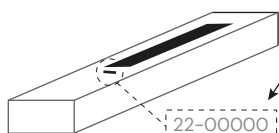
ENTRETIEN

Vérifier la bonne tenue dans le temps des fixations au sol. Vérifier le bon état des composants, le serrage des assemblages et remplacer les composants dégradés. Nettoyer (1x/an) à l'eau claire avec un chiffon doux pour conserver l'aspect et la tenue à la corrosion. Ne pas utiliser des produits agressifs.

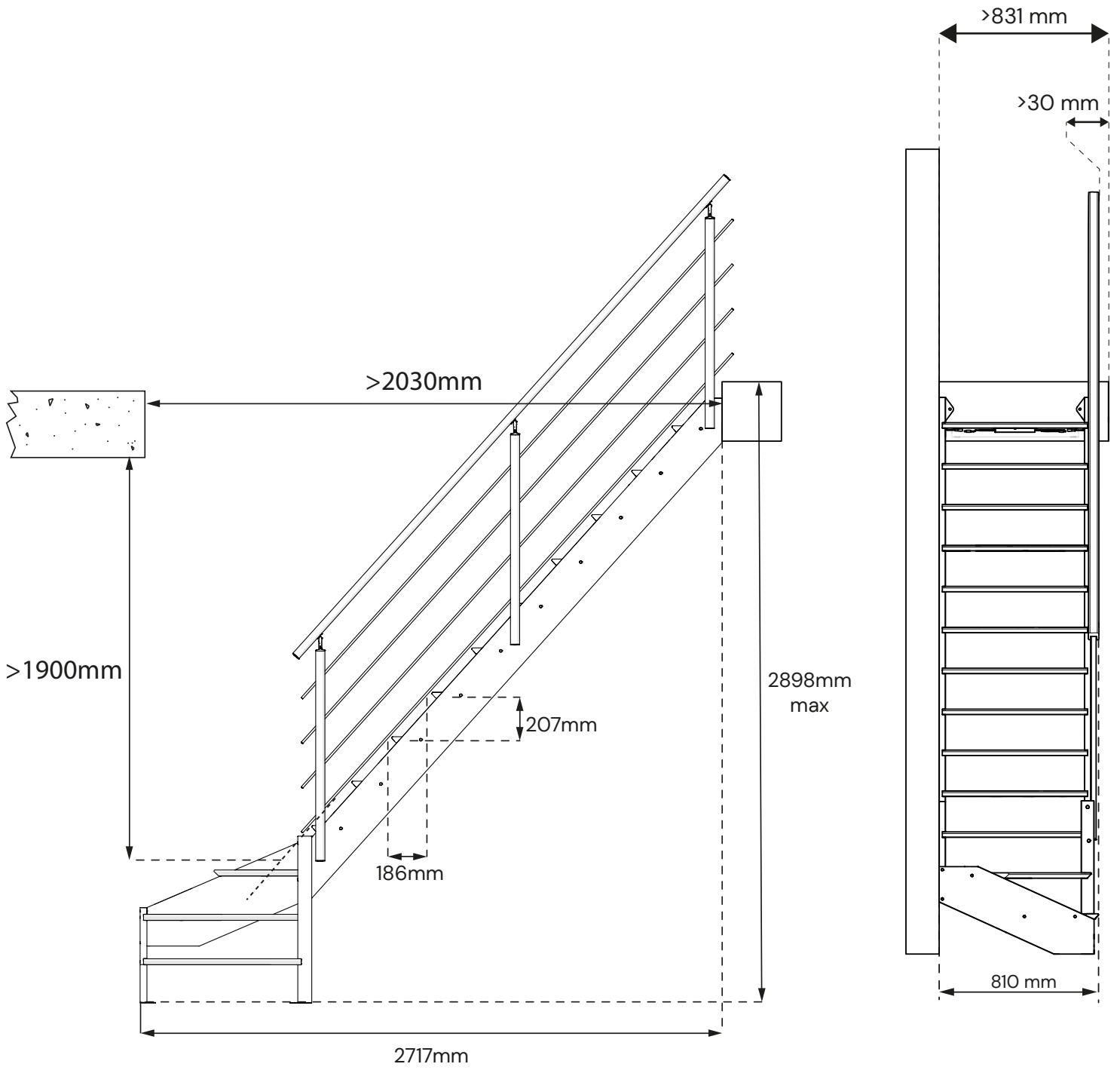
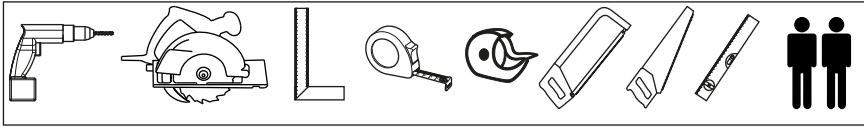
CLAUSE DE GARANTIE

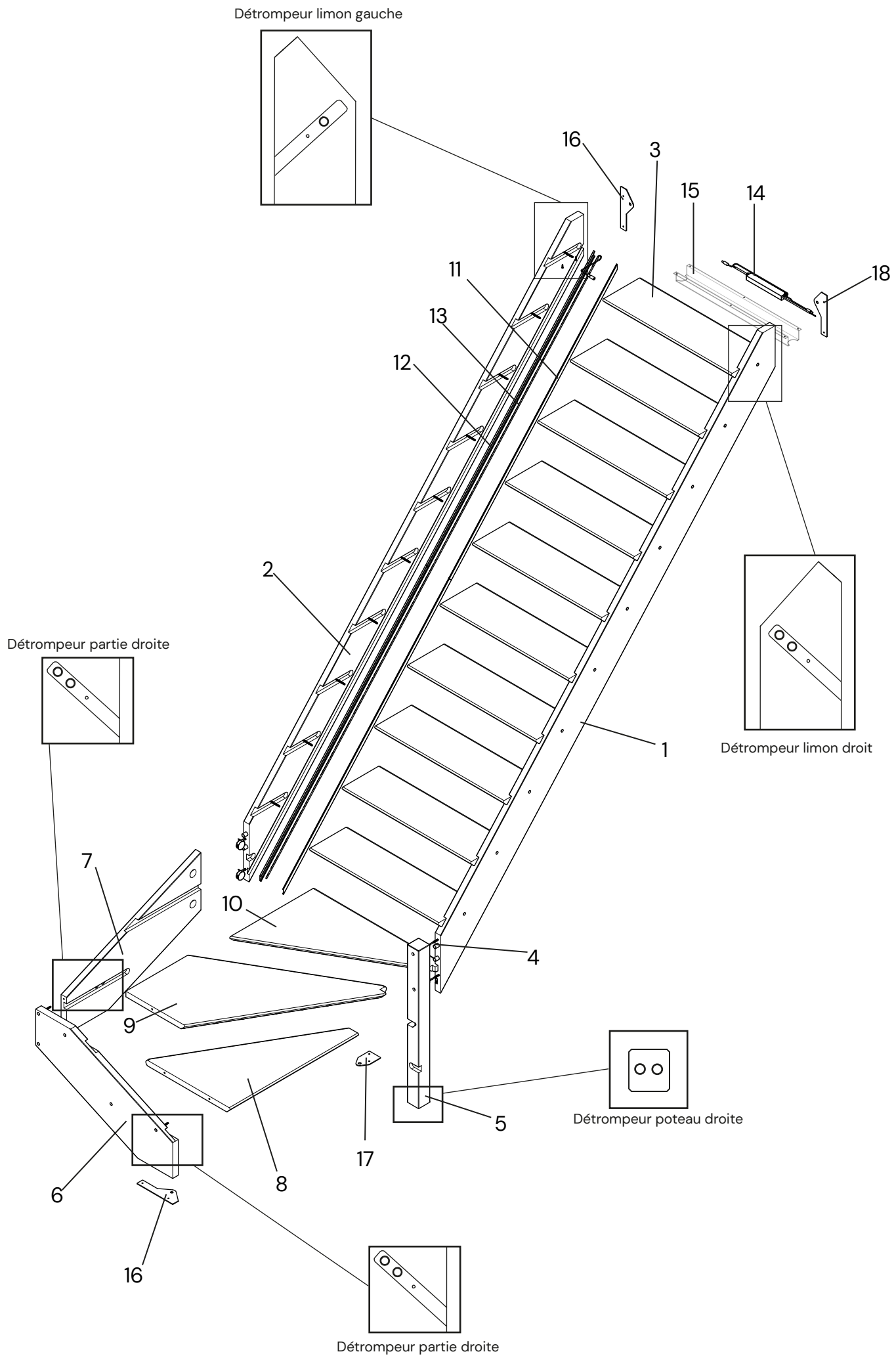
Escalier à usage domestique intérieur dans un environnement couvert et chauffé avec une humidité relative ne dépassant pas les 65%.

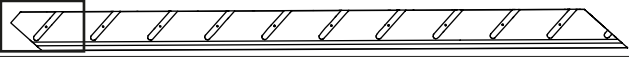
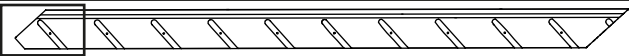
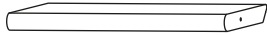
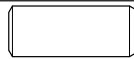
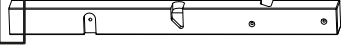
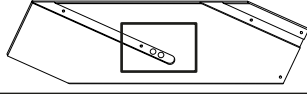
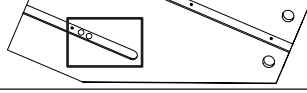
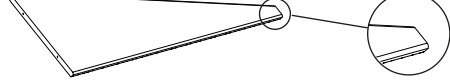

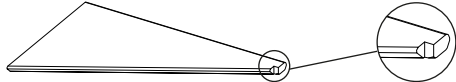

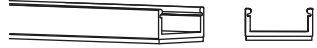
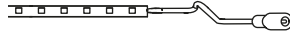


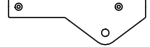

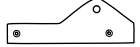

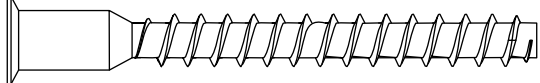

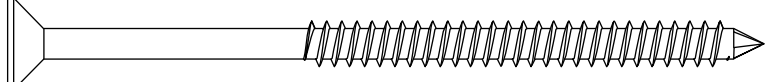






Notice et référence de traçabilité à conserver, nécessaire en cas de SAV.



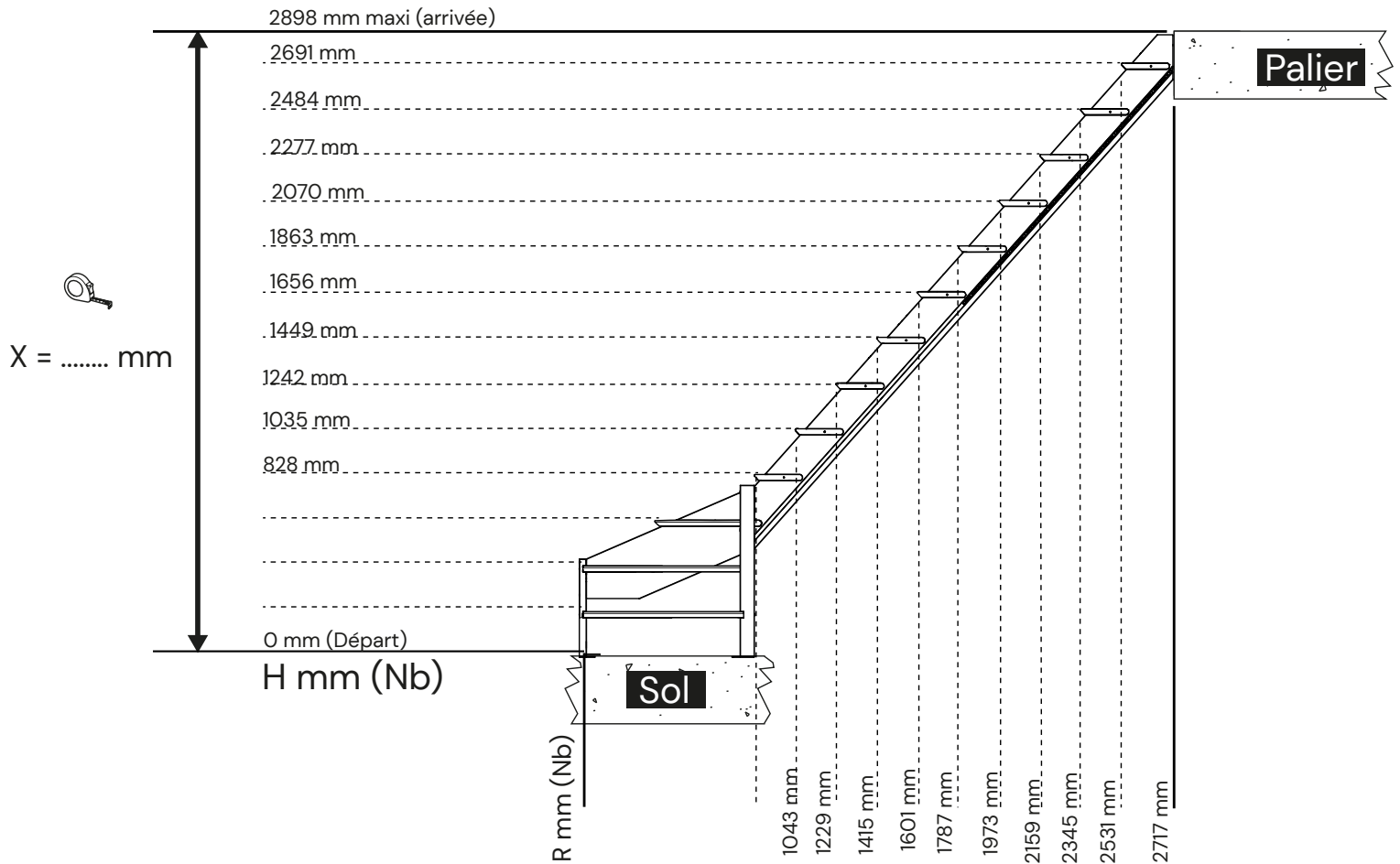
Référence à communiquer
pour toute demande.





1	22191	Détrompeur limon Droit		32x190x2916 mm	x1
2	22192	Détrompeur limon Gauche		32x190x2916 mm	x1
3	22125			27x220x735 mm	x10
4	72219			Ø16x40mm	x4
5	22195	Détrompeur poteau partie Droite		65x65x775 mm	x1
6	22196	Détrompeur limon partie Droite		32x245x897 mm	x1
7	22199	Détrompeur limon partie Droite		32x261x907 mm	x1
8	22136			27x482x735 mm	x1
9	22138			27x486x1019 mm	x1
10	22137			27x489x735 mm	x1
11	70243			5x17x1850 mm	x4
12	70242			8x17x1850 mm	x4
13	70244			5x8x4000 mm	x2
14	70244			21x29x221 mm	x1
15	70244			45x90x640mm	x1
16	70352			3x73x204 mm	x2
17	70848			3x65x103 mm	x1
18	70353			3x73x204 mm	x1
A	72031			Ø4x35 mm	x8
B	72532			Ø7x70 mm	x29
C	72533			Ø6x80 mm	x2
D	72066			Ø6x100 mm	x2
E	70244			Ø3x15 mm	x8
F	70849			Ø12 mm	x27
G	70850			Ø15 mm	x2
H	70841			Ø35 mm	x2
I	72760			Ø35 mm	x2
J	70841			M8	x2





X (mm)	H (mm)
$2691 \leq X \leq 2898$	2691
$2484 \leq X \leq 2691$	2484
$2277 \leq X \leq 2484$	2277
$2070 \leq X \leq 2277$	2070
$1863 \leq X \leq 2070$	1863
$1656 \leq X \leq 1863$	1656
$1449 \leq X \leq 1656$	1449
$1242 \leq X \leq 1449$	1242
$1035 \leq X \leq 1242$	1035
$828 \leq X \leq 1035$	828

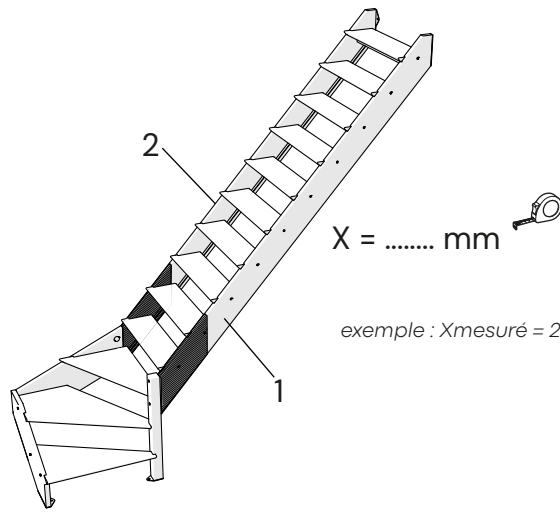
Nb: Nombre de marche

R(mm): Reculement de l'escalier en fonction du nombre de marche

H(mm): Hauteur du Sol jusqu'à la dernière marche

X(mm): Hauteur mesurée du Sol jusqu'au Palier

H (mm)	
2691	-
2484	9
2277	8
2070	7
1863	6
1656	5
1449	4
1242	3
1035	2
828	1

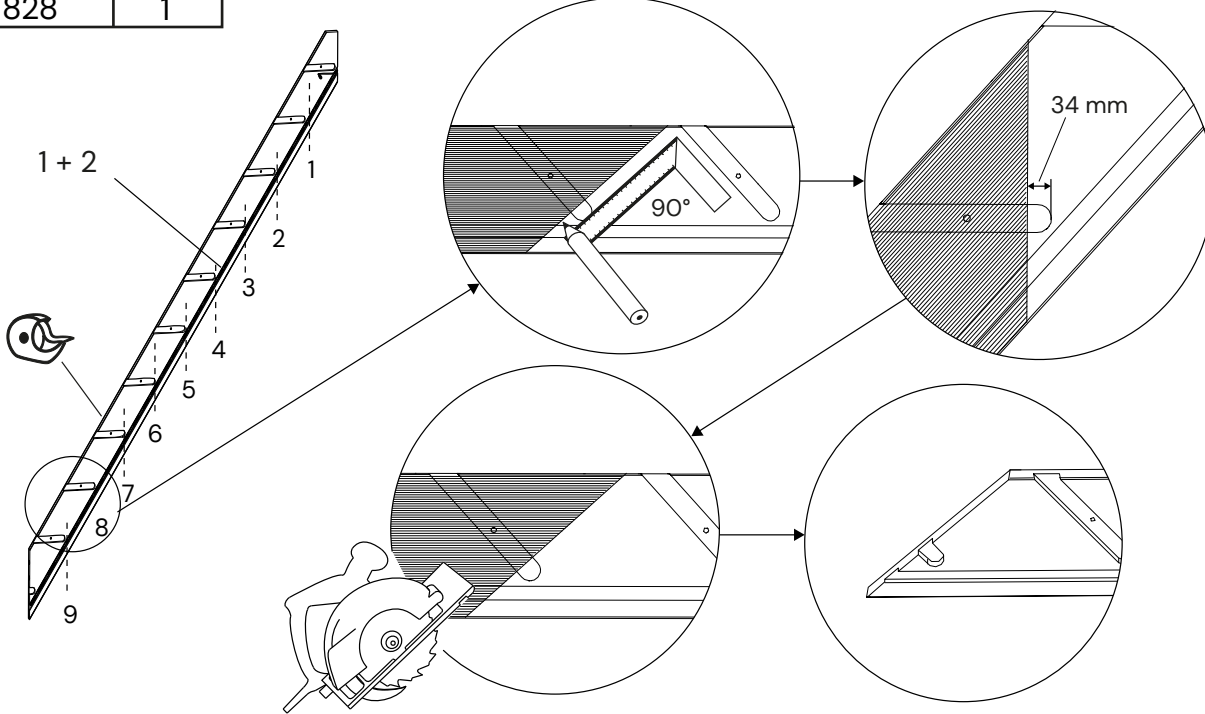


exemple : Xmesuré = 2305 mm

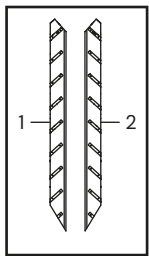
X (mm)	H (mm)	
2691 ≤ X ≤ 2898	2691	-
2484 ≤ X ≤ 2691	2484	9
2277 ≤ X ≤ 2484	2277	8
2070 ≤ X ≤ 2277	2070	7
1863 ≤ X ≤ 2070	1863	6
1656 ≤ X ≤ 1863	1656	5
1449 ≤ X ≤ 1656	1449	4
1242 ≤ X ≤ 1449	1242	3
1035 ≤ X ≤ 1242	1035	2
828 ≤ X ≤ 1035	828	1

H (mm) : hauteur du sol jusqu'à la dernière marche

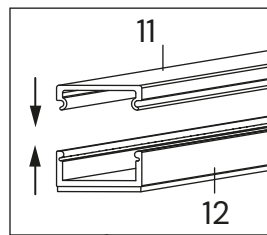
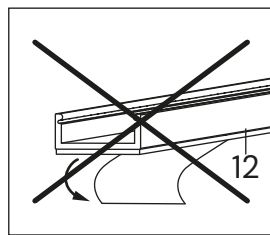
Recouper à la position 8



a

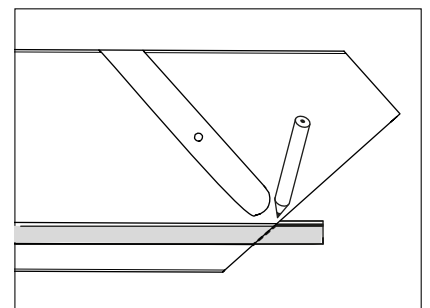
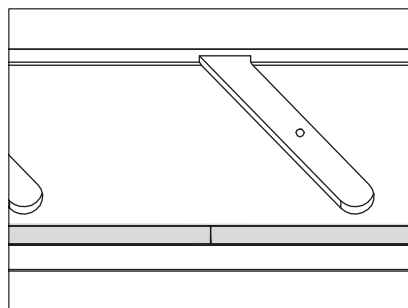
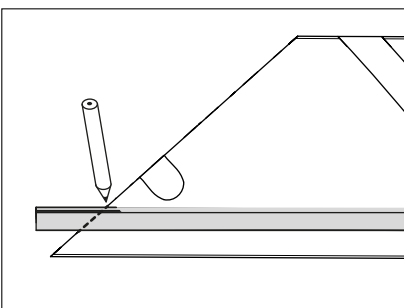
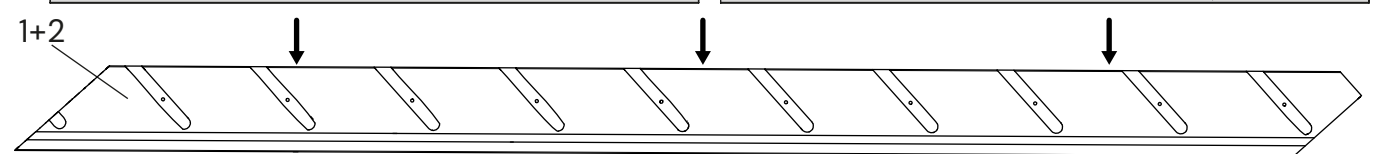


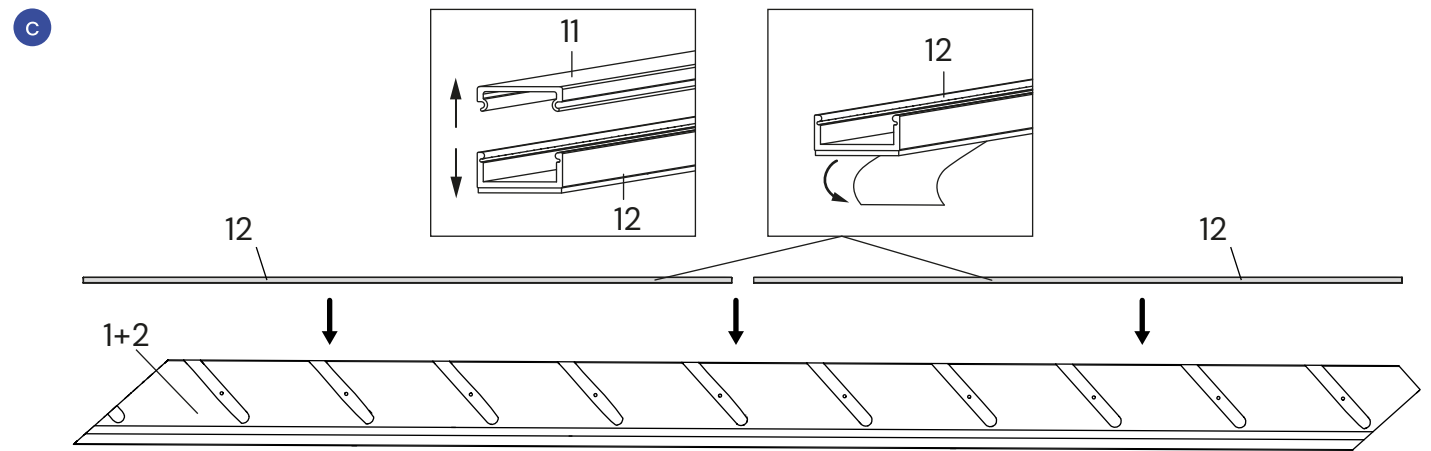
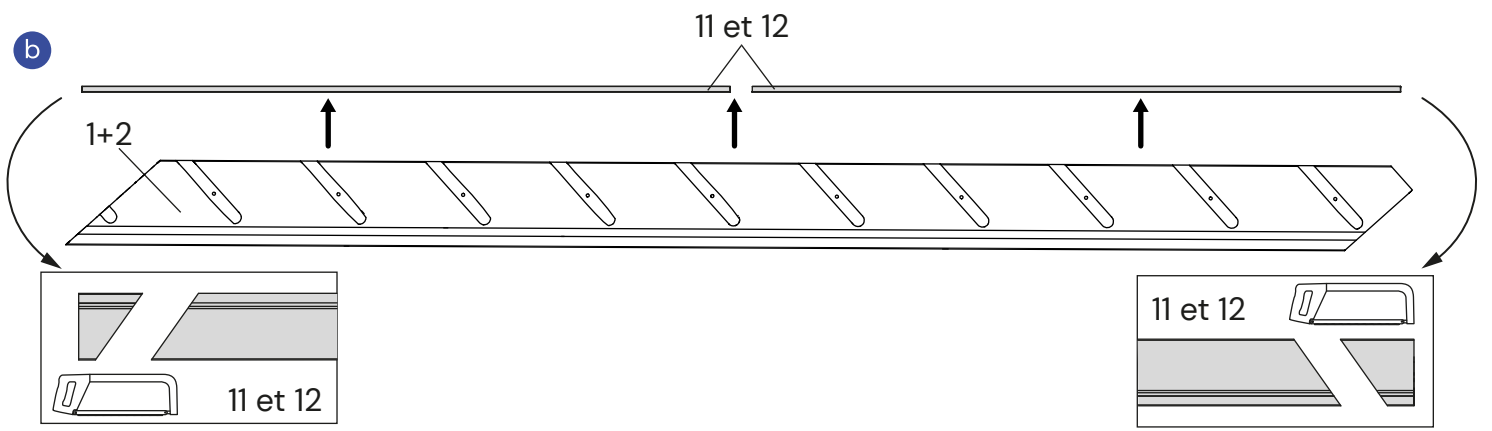
11 + 12



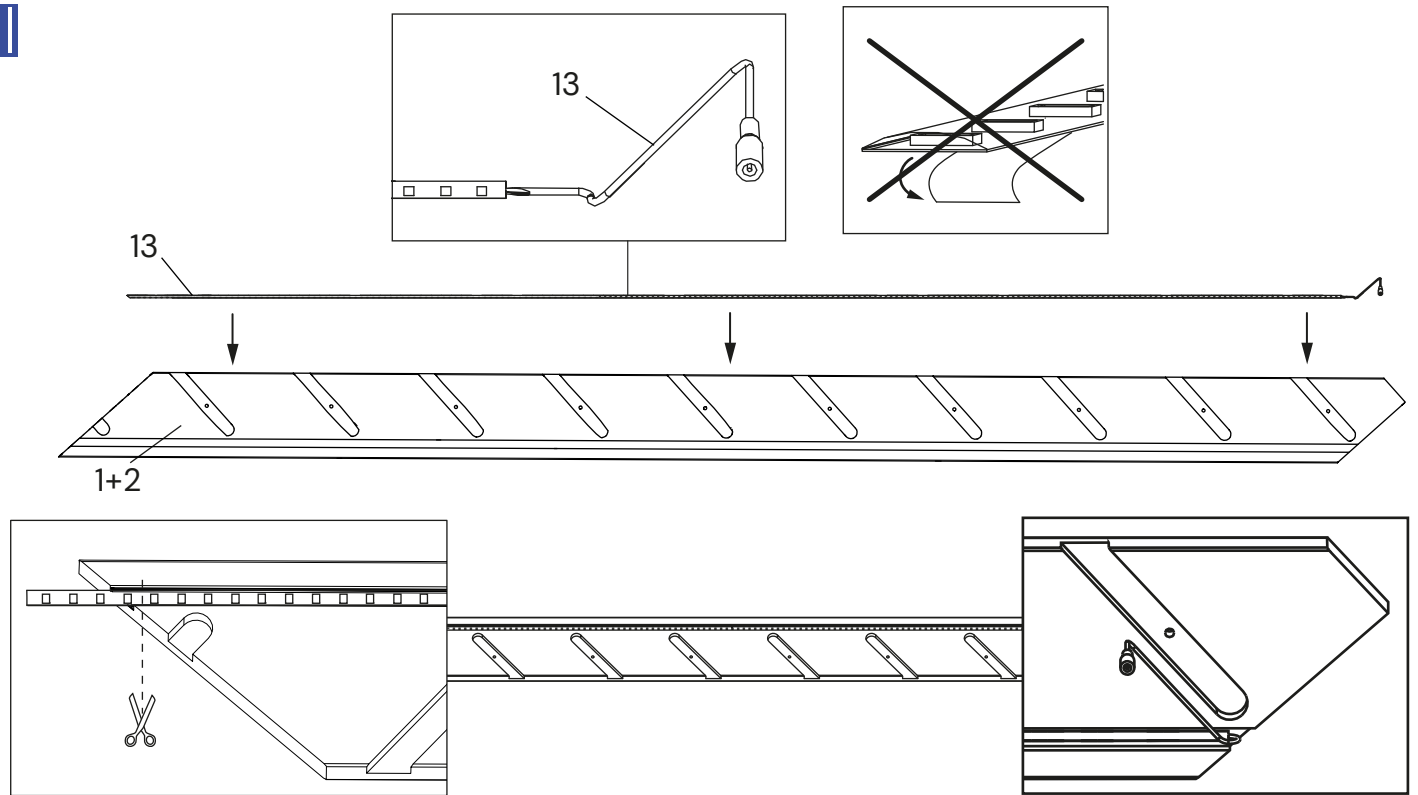
11 + 12

1+2

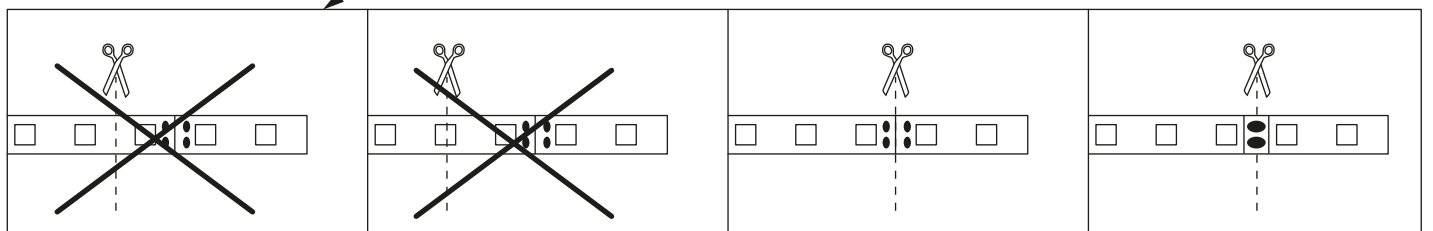




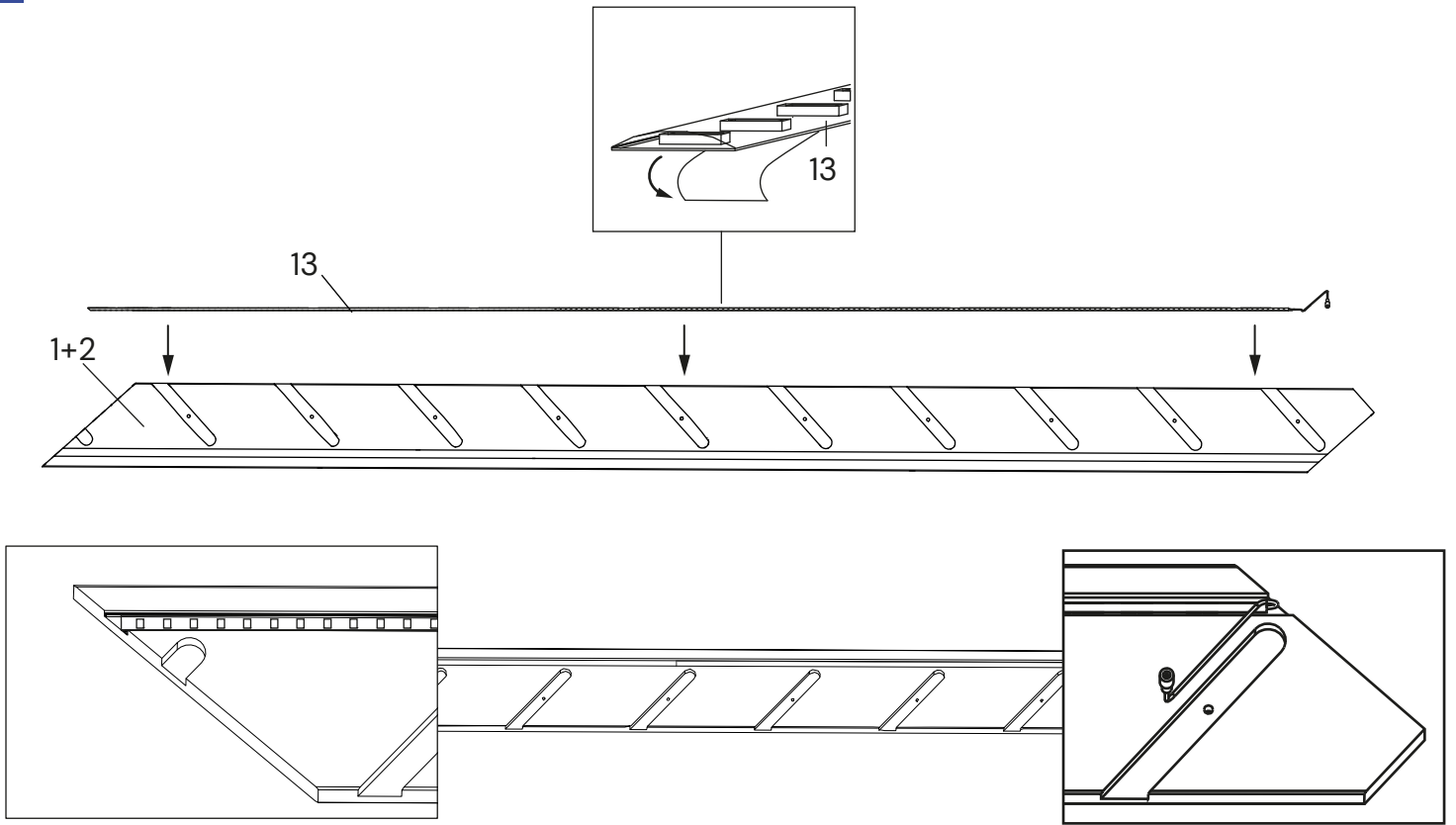
4



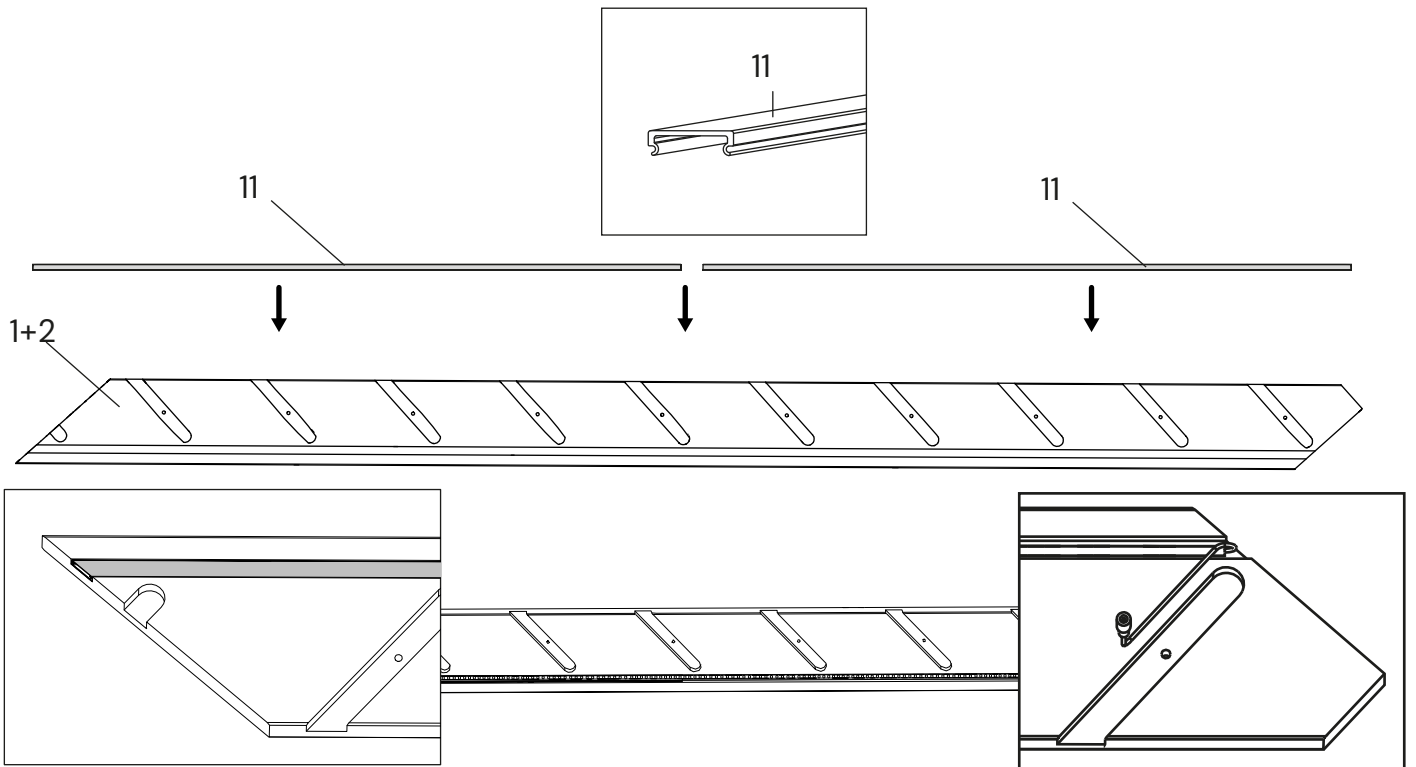
Découpe du ruban led



5

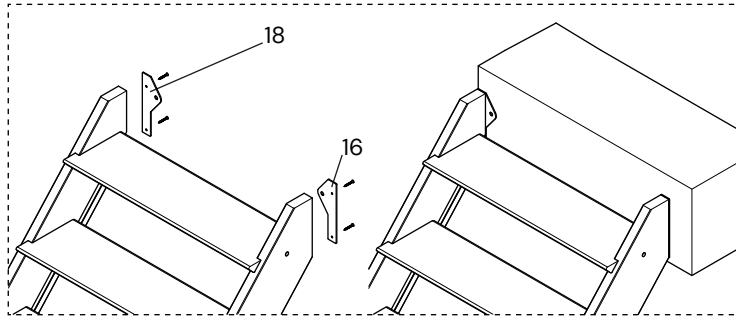


6

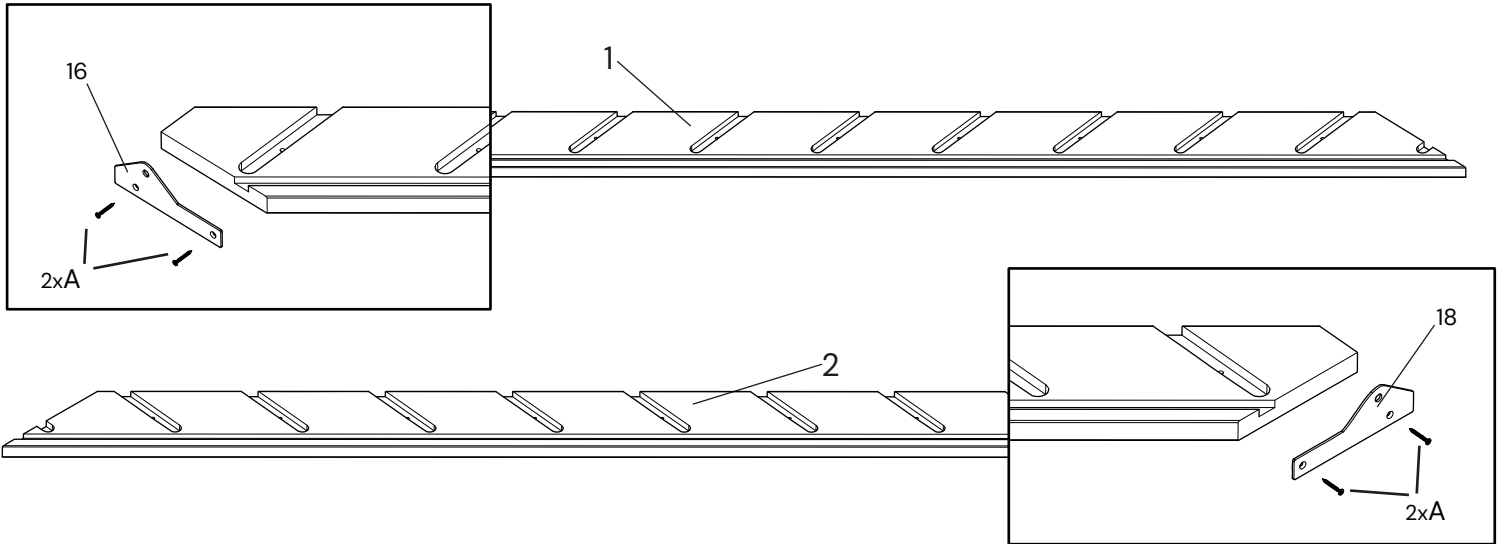
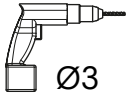


7

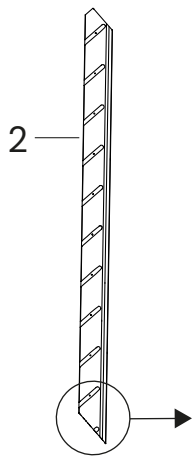
a



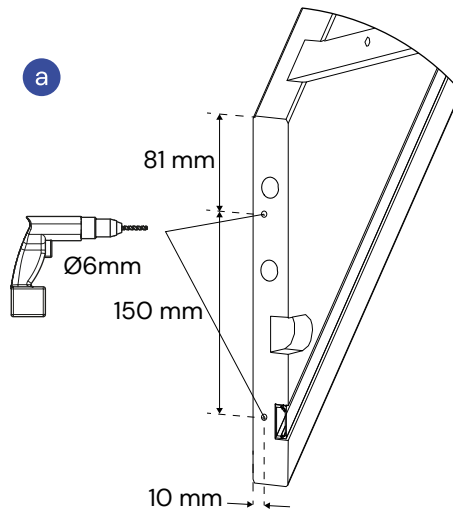
b



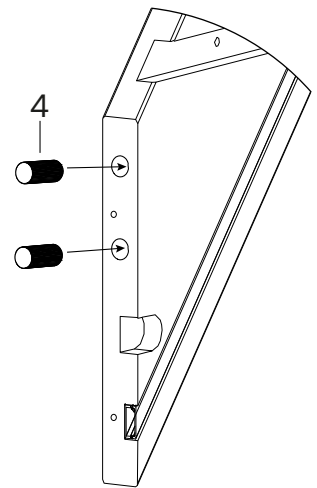
8



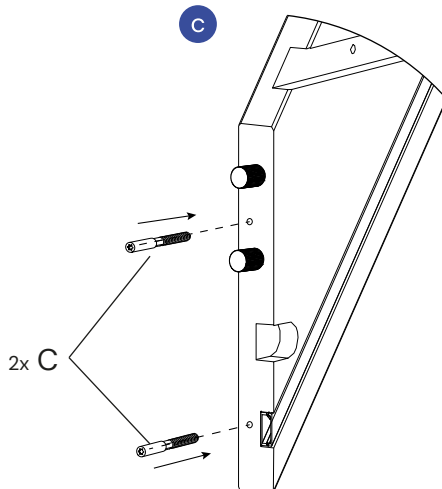
a



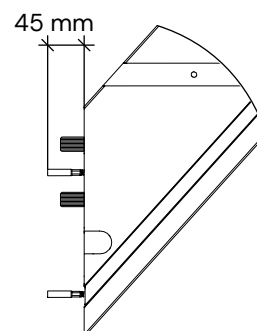
b

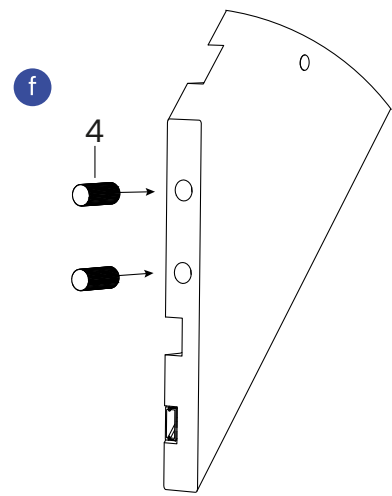
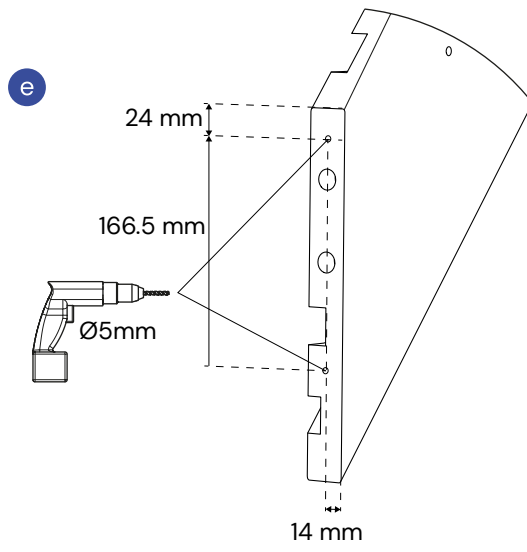
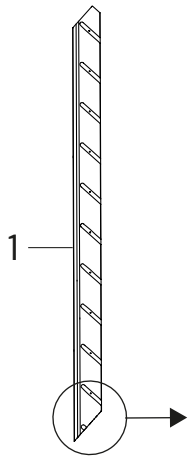


c

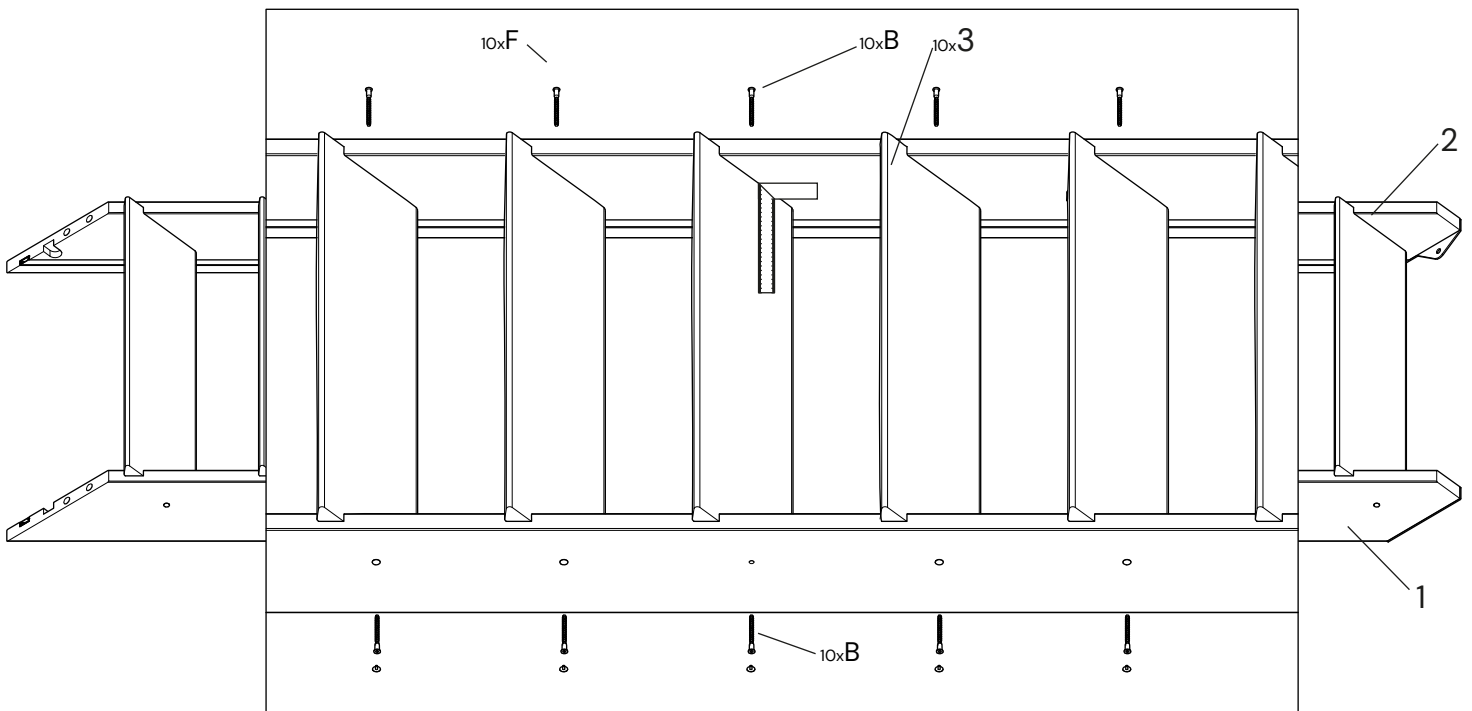


d

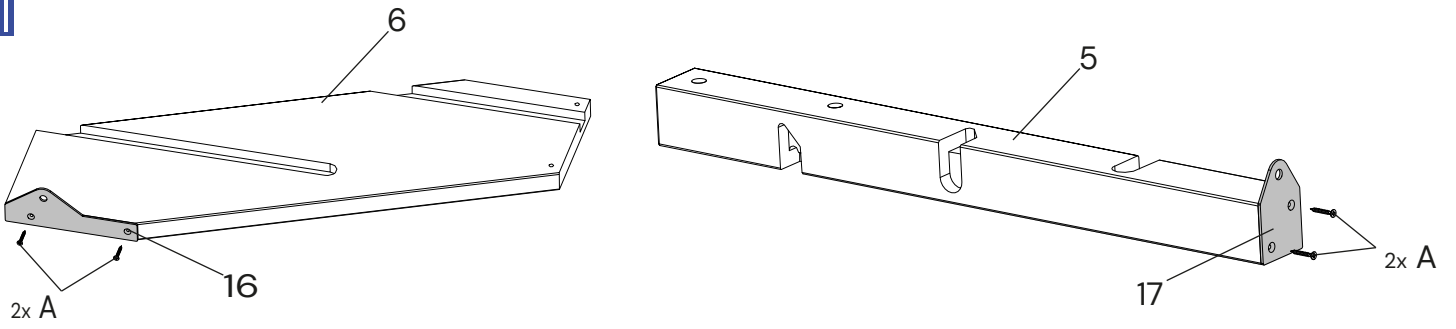




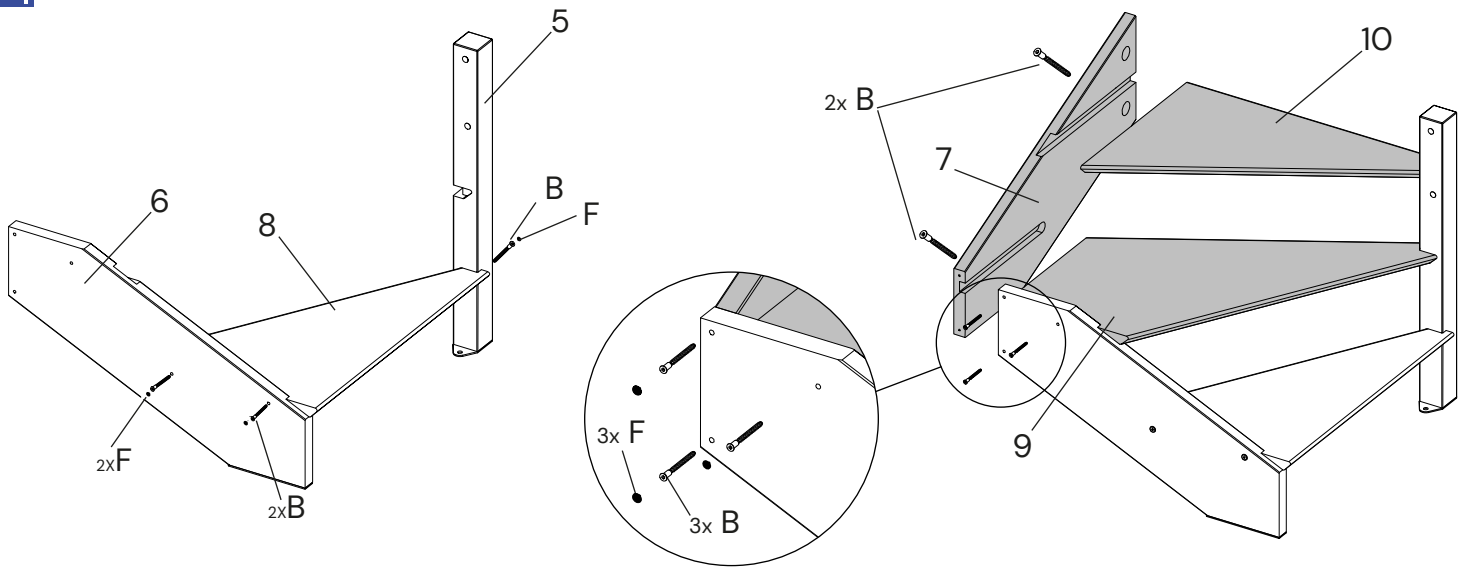
9 |



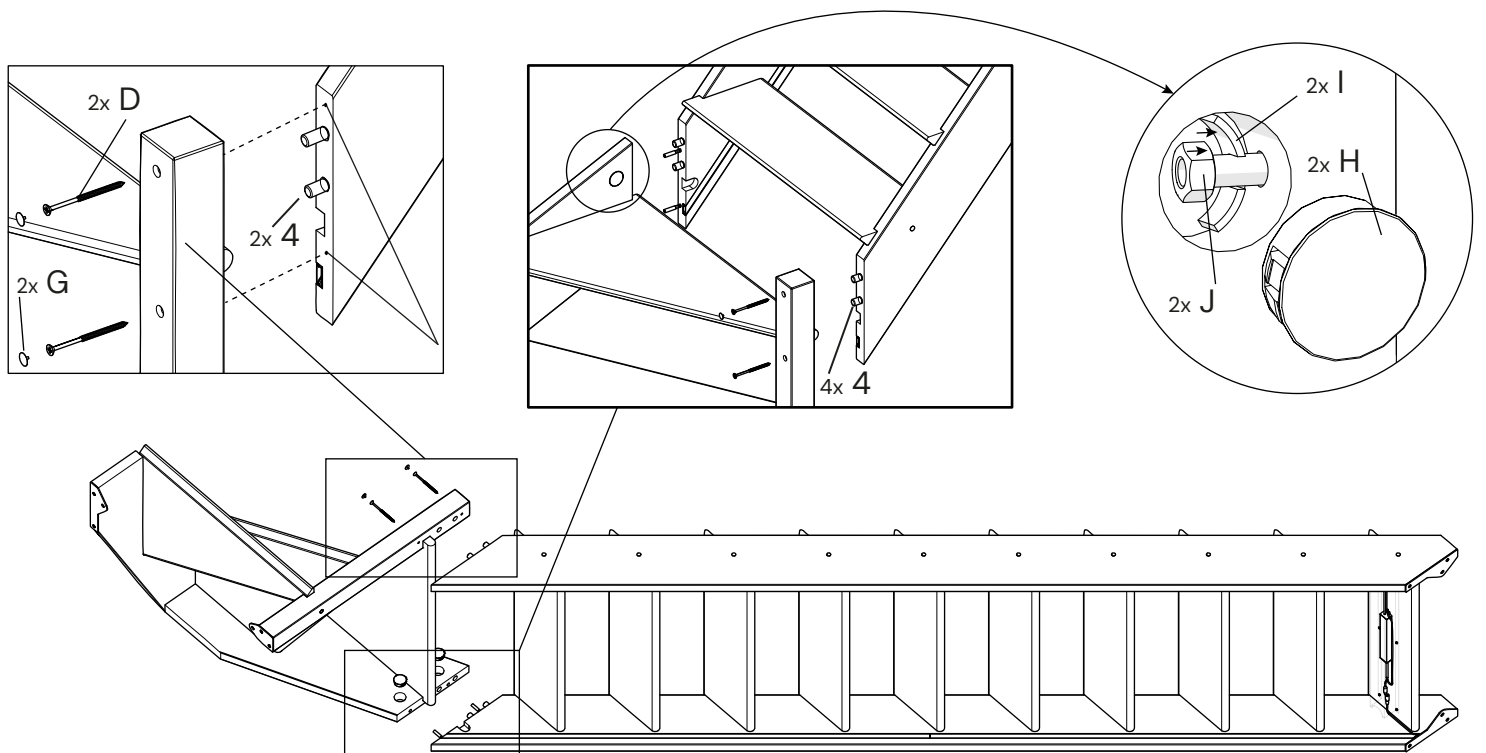
10

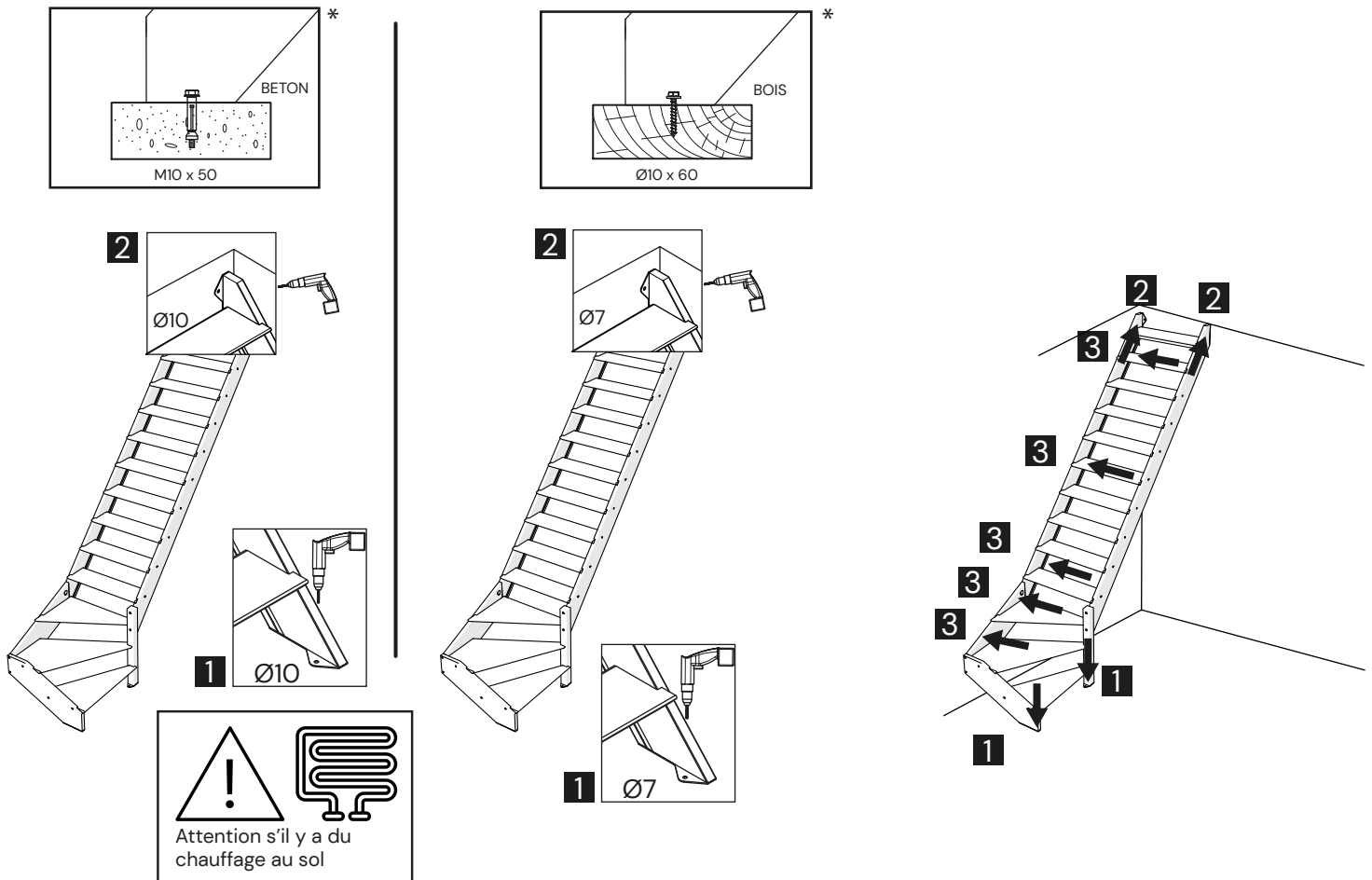


11

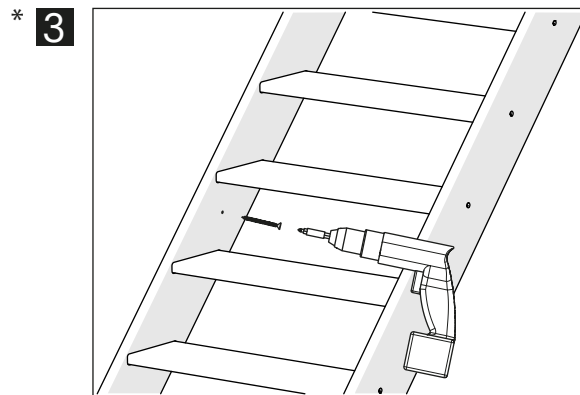


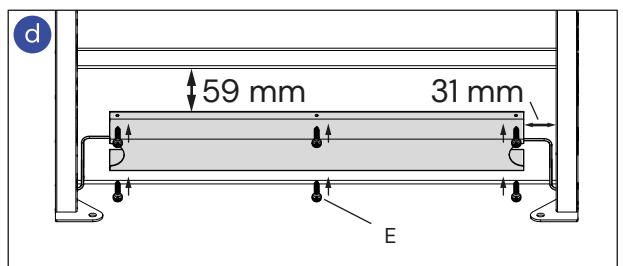
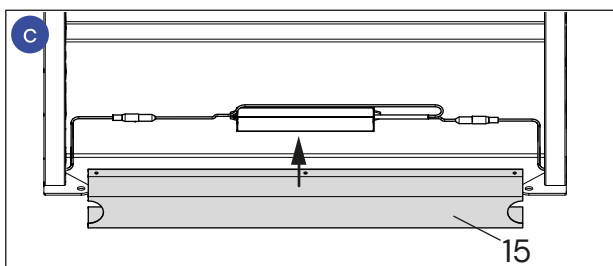
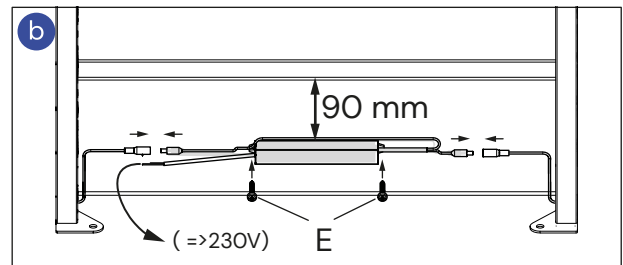
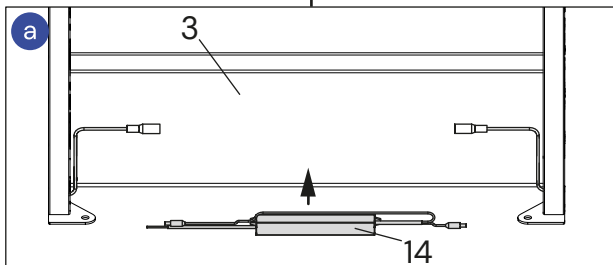
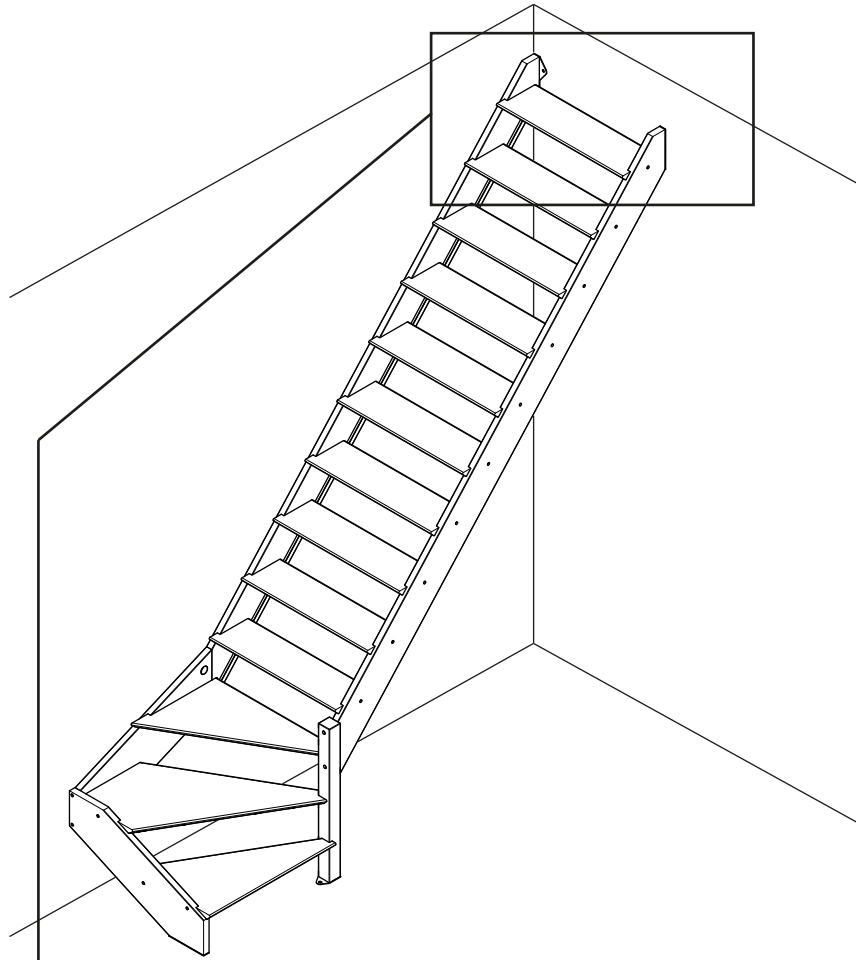
12





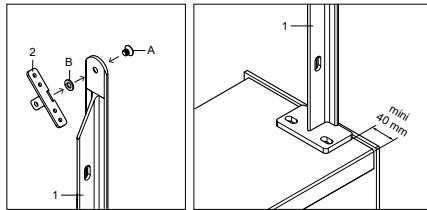
- * Ancrages non inclus.
 Anchors not included.
 Verankerungen nicht enthalten.
 Anclajes no incluidos.
 Ancoragens não incluídas.
 Ancoraggi non inclusi.
 Verankeringen niet inbegrepen.





1		x 3
2		x 3
3		x 2
4		x 2
5		x 8
6		x 8
7		x 4

A		M8 x 10 mm	x 3
B		Ø8.25 mm	x 3
C		Ø4.2 x 19 mm	x 6
D		M6 x 10 mm	x 4
E		Ø5 x 20 mm	x 2
F		Ø10 x 14 mm	x 8
G		Ø8 x 50 mm	x 4



Accessoires de fixation à choisir selon le matériau constituant le sol

Ø 10 mm

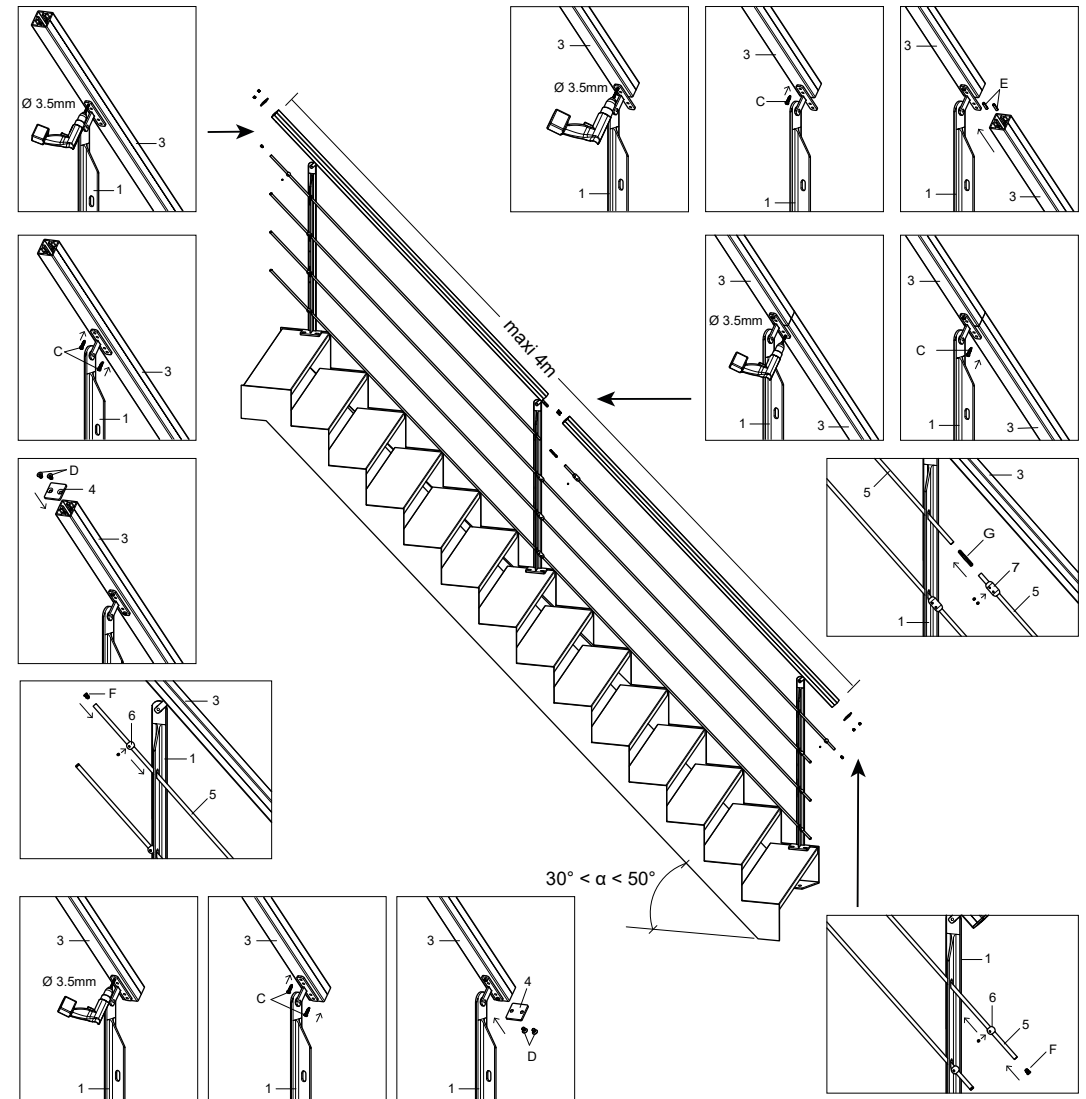
1740113 + 1740090

1740090

8		x 1
H		x 2
I		x 2

Accessoires de fixation à choisir selon le matériau constituant le limon

Ø 10 mm



IMPORTANT, A CONSERVER POUR CONSULTATION ULTERIEURE
Référence à communiquer
pour toute demande

IMPORTANTE, CONSERVAR PARA CONSULTAR POSTERIORMENTE
Referencia que se debe adjuntar
a cualquier petición

IMPORTANTE CONSERVAR PARA FUTURAS CONSULTAS
Referència a comunicar
para qualquer pedido

IMPORTANTE, DA CONSERVARE PER ULTERIORE CONSULTAZIONE
Riferimento da comunicare
per qualunque richiesta

BELANGRIJK ! BEWAREN VOOR LATER !
Referentie te vermeiden
bij elke communicatie

IMPORTANT, TO BE RETAINED FOR FUTURE REFERENCE
reference to communicate
for any request

