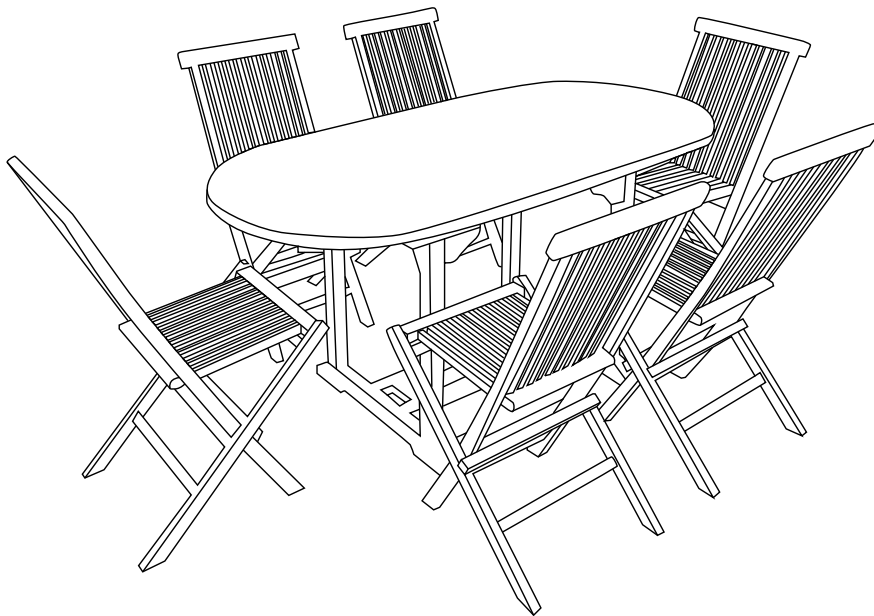


LOMBOK

SETTEC02

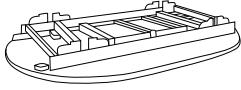
happy garden



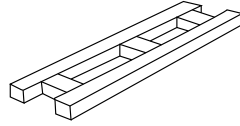
LOMBOK

SETTEC02

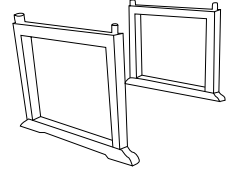
happy garden



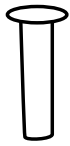
A x1



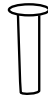
B x1



C x2



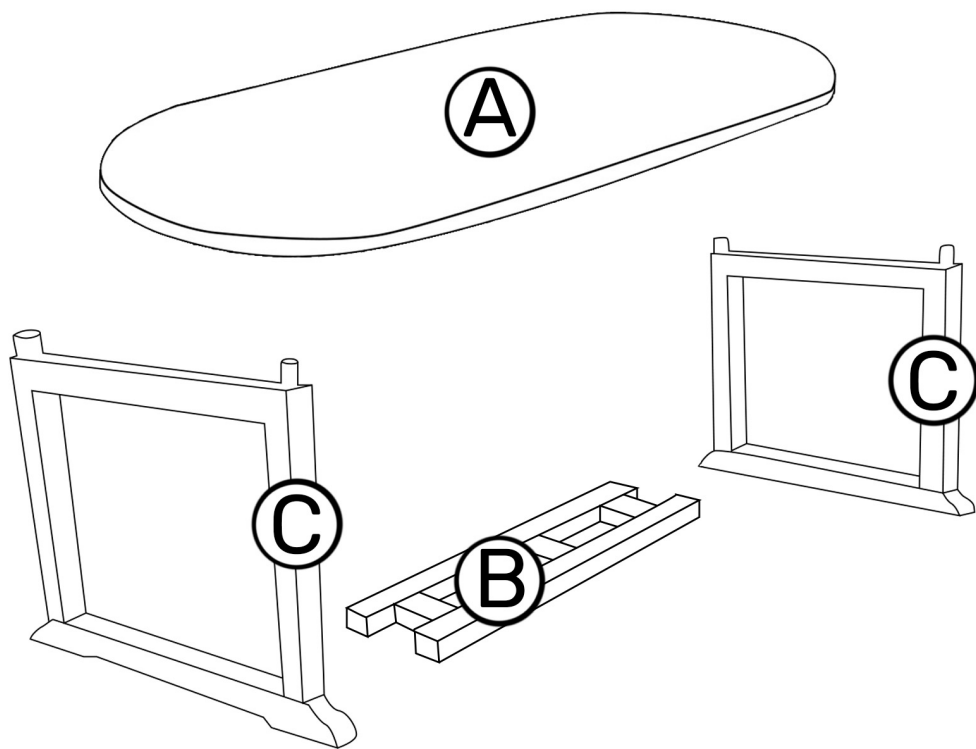
D x4



E x4



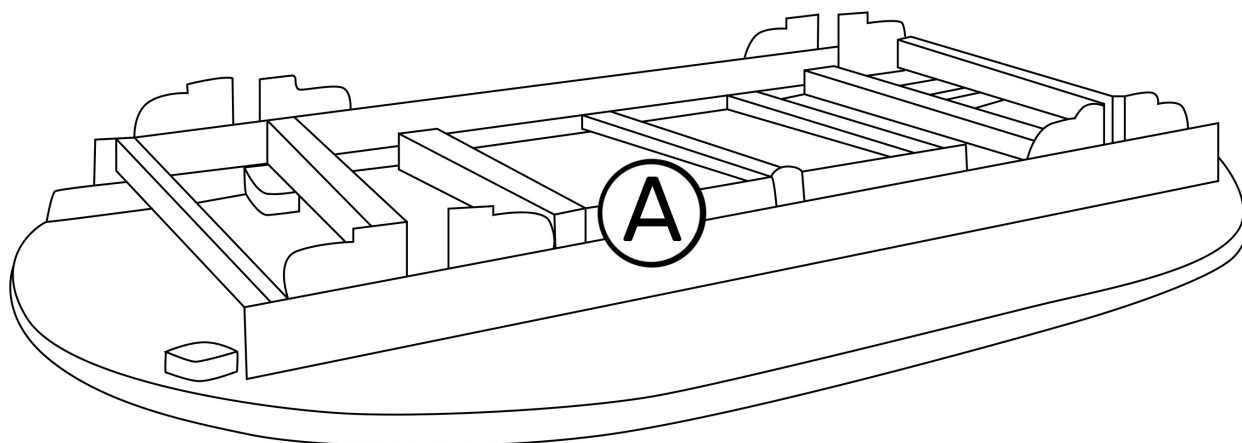
F x4



FR

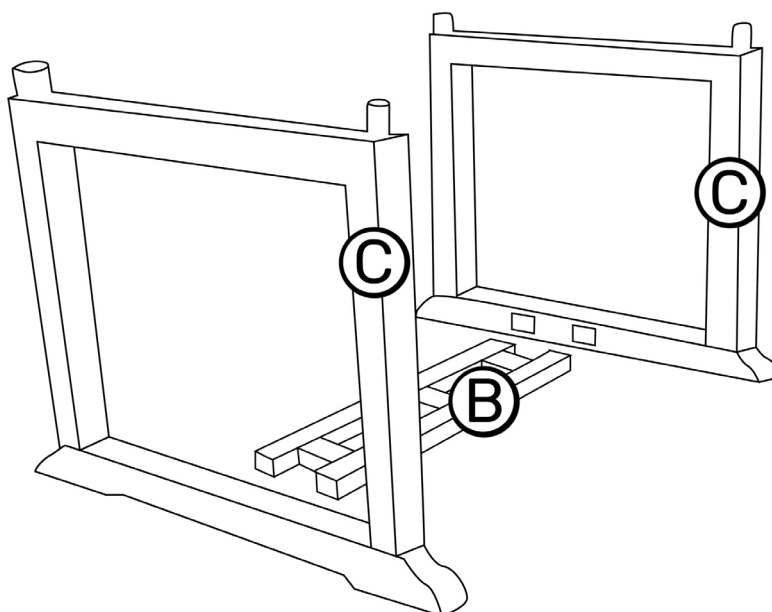
1

Installez le plateau (A) à l'envers sur une surface parfaitement propre et plate.



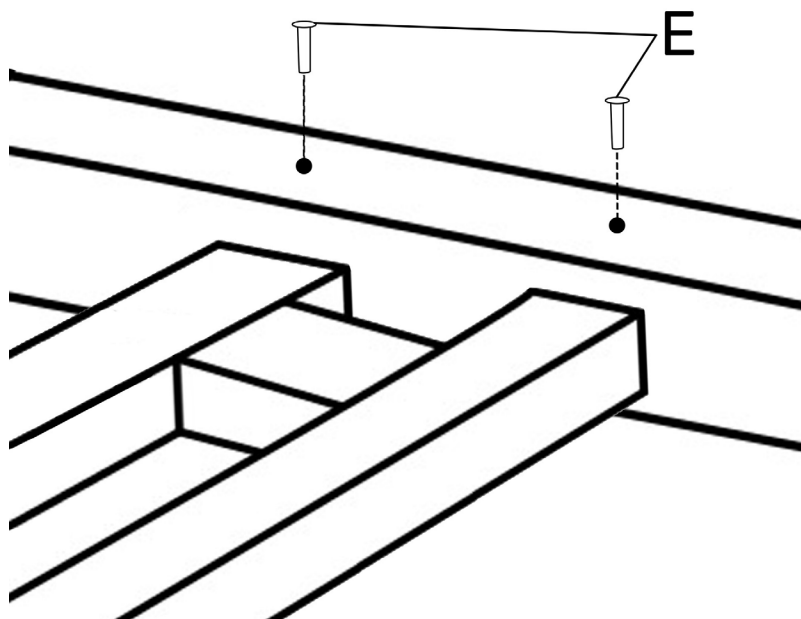
2

Alignez le rail centrale (B) et les pieds (C). Insérez les extrémités du rail central dans les encoches situées sur les pieds. Note : veillez à faire correspondre les étiquettes du rail et celles des pieds avant de les insérer.



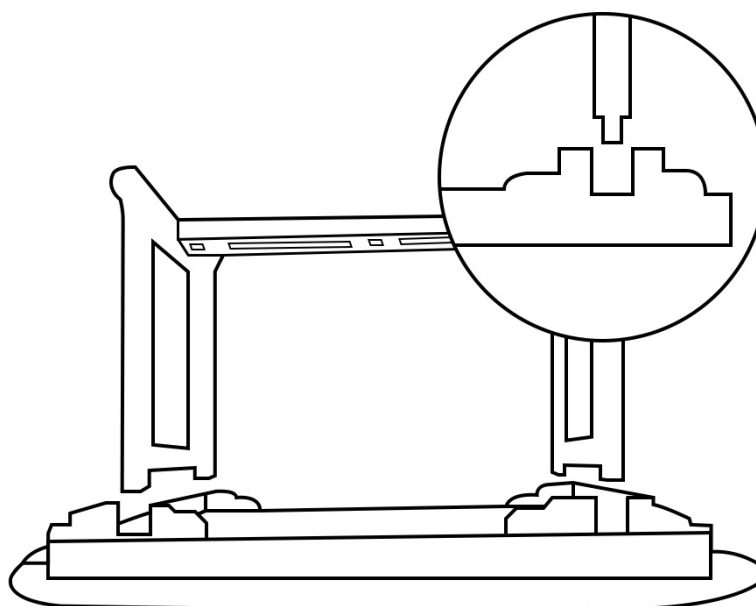
3

Insérez deux tenons métalliques (E) par pied, dans les trous prévus à cet effet.



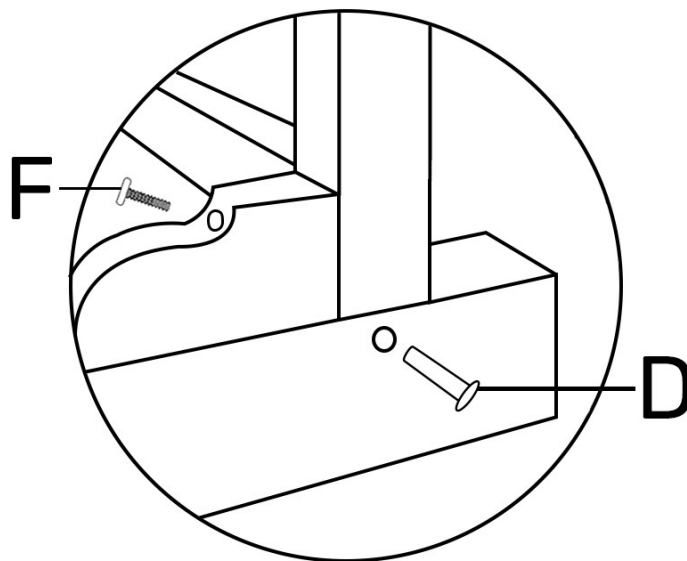
4

Retourner le piètement et insérez les extrémités des pieds dans les mortaises situées sous le plateau. Faites correspondre les étiquettes des pieds avec celles du plateau.



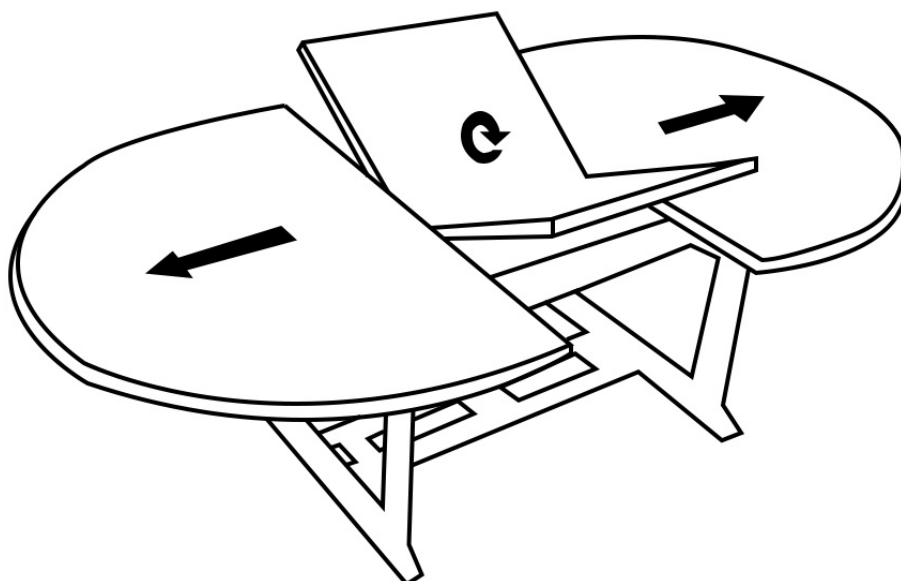
5

Insérez le tenon large (D) dans le trou prévu à cet effet. A l'aide d'un tournevis cruciforme, vissez la vis (F) dans le trou situé sur le support. Placez les trois tenons et vis restants à chaque coin.



6

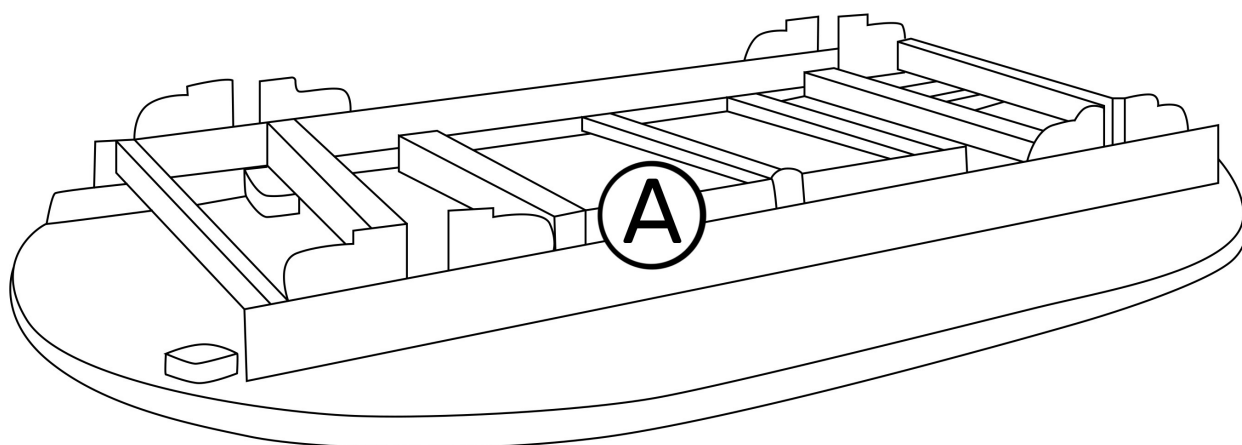
Pour agrandir la table, écartez les deux parties centrale alors dévoilée et ouvrez-la. Couvrez le trou du parasol à l'aide du cache et il ne vous reste plus qu'à profiter de votre table !



ES

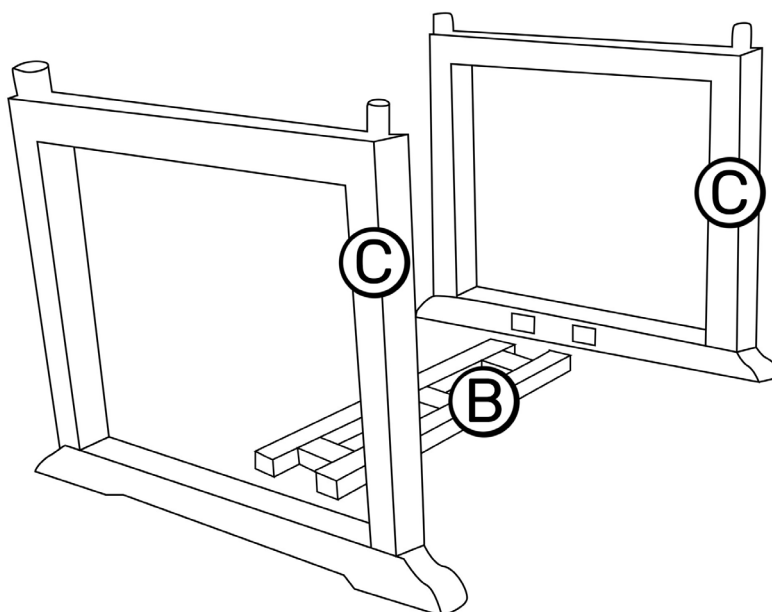
1

Coloque la bandeja (A) boca abajo sobre una superficie perfectamente limpia y plana.



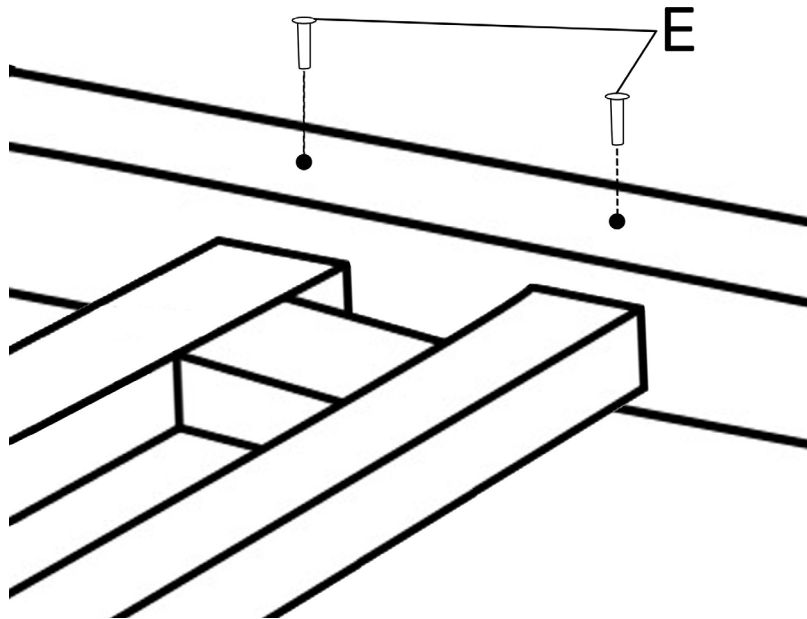
2

Alinee el travesaño central (B) y las patas (C). Introduzca los extremos del travesaño central en las muescas de las patas. Nota: Asegúrese de hacer coincidir las etiquetas del raíl con las de las patas antes de insertarlas.



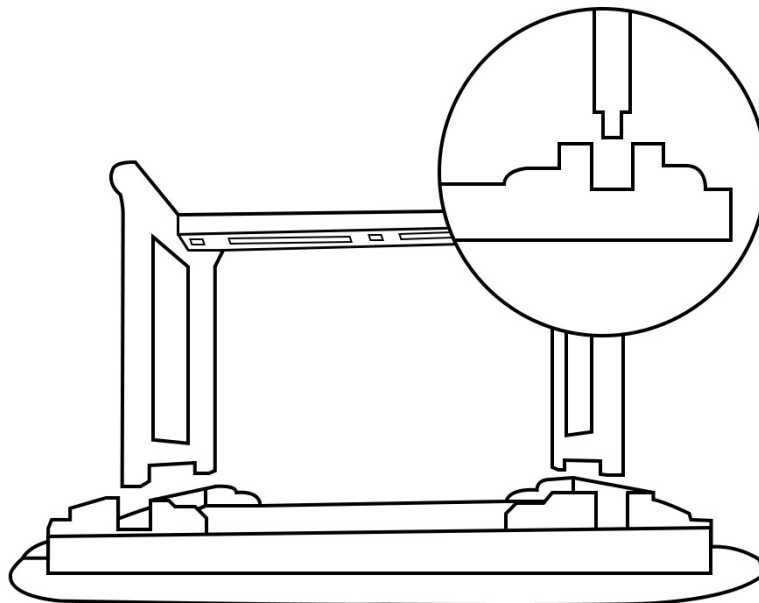
3

Introduzca dos pasadores metálicos (E) por pata en los orificios previstos.



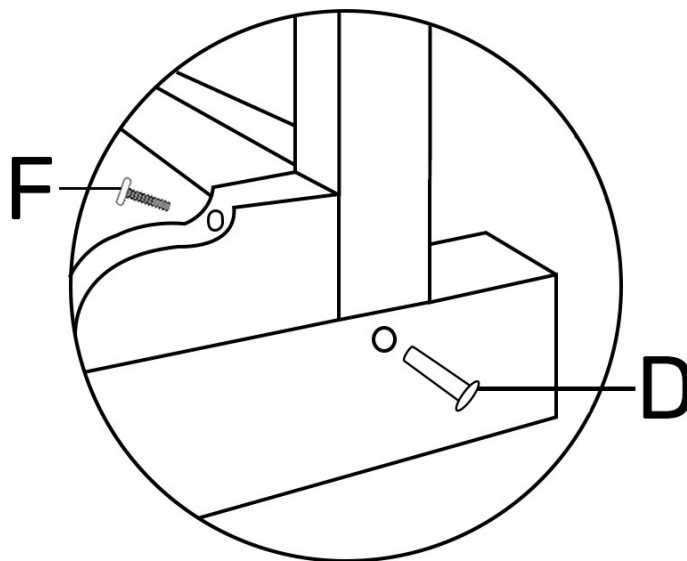
4

Dé la vuelta a la base e introduzca los extremos de las patas en las muescas de la parte inferior de la bandeja. Haga coincidir las etiquetas de las patas con las de la bandeja.



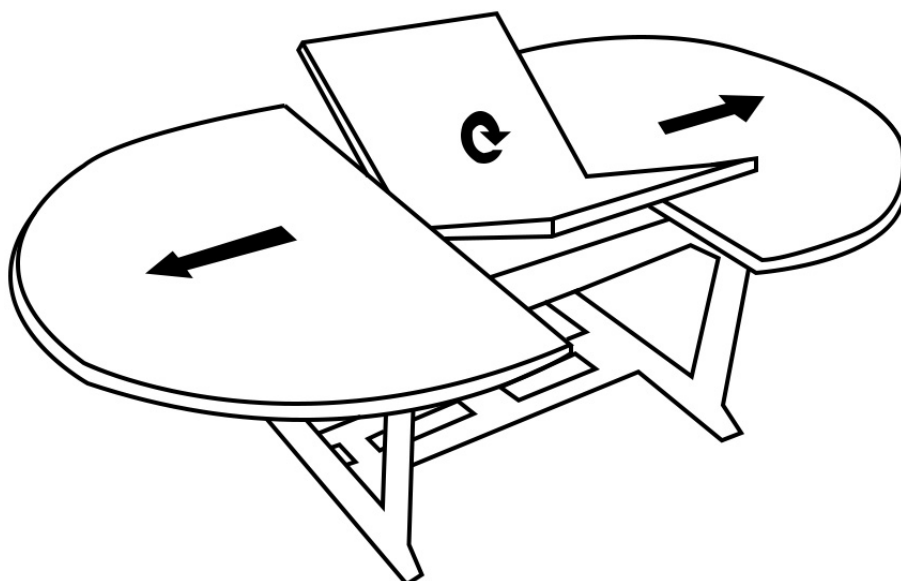
5

Introduzca el pasador ancho (D) en el orificio previsto. Con un destornillador Phillips, atornille el tornillo (F) en el orificio del soporte. Coloque los tres pasadores y tornillos restantes en cada esquina.



6

Para ampliar la mesa, separe las dos partes centrales y abra la mesa. Cubra el agujero de la sombrilla con la funda y disfrute de su ¡Mesa!



LOMBOK

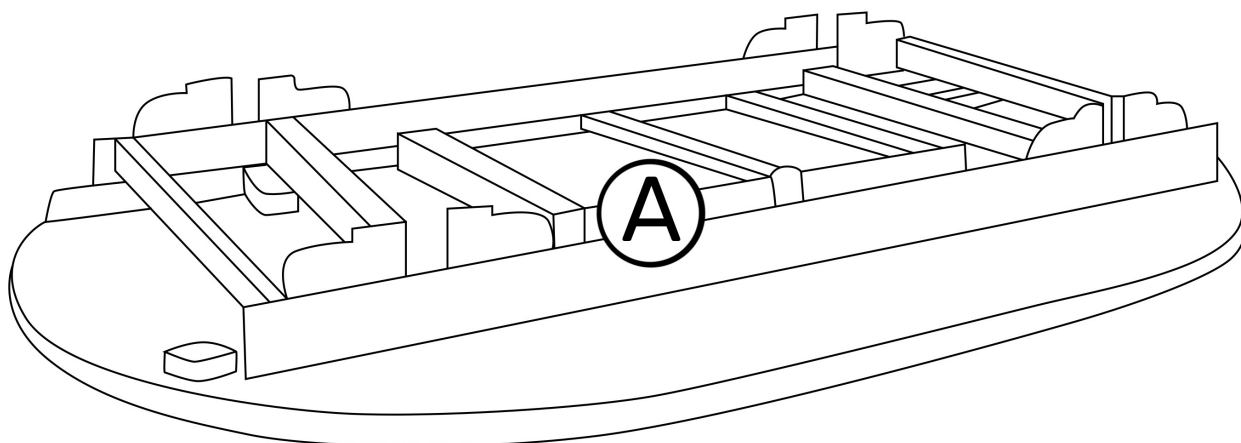
SETTEC02

happy garden

EN

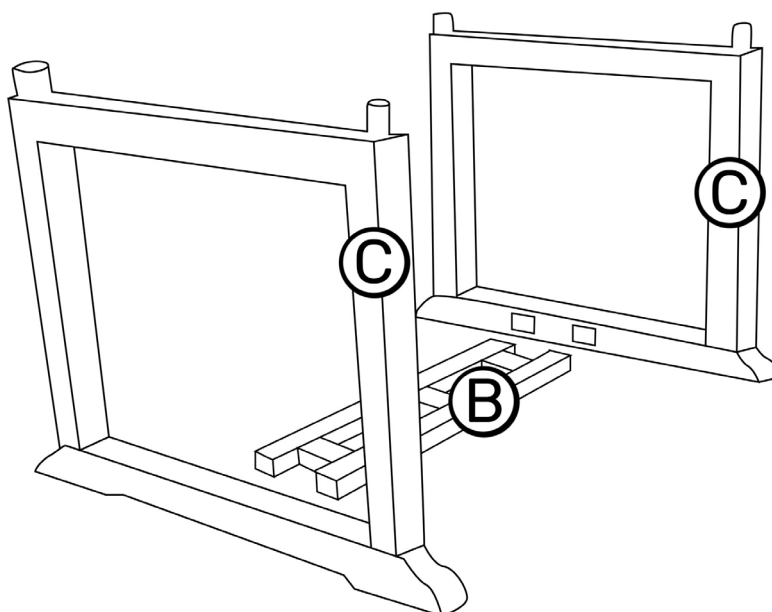
1

Place the tray (A) upside down on a perfectly clean and flat surface.



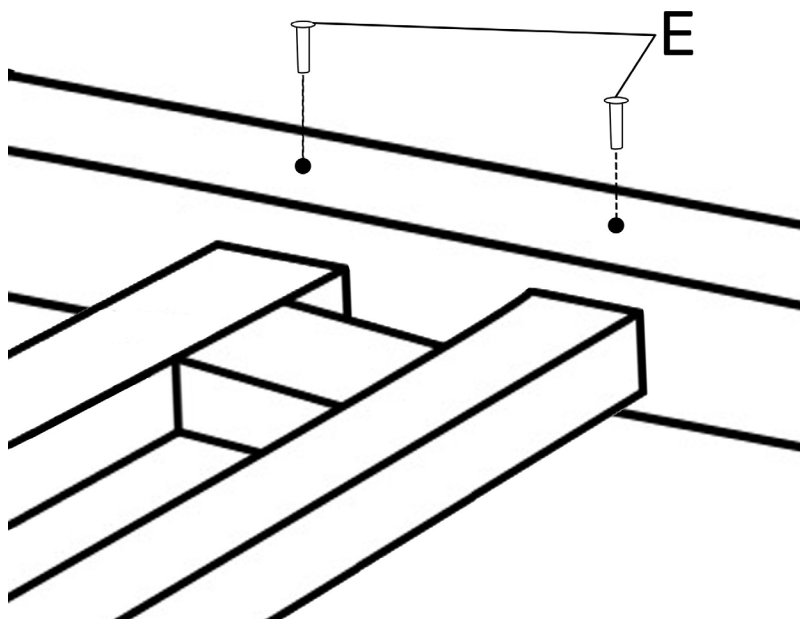
2

Align the centre rail (B) and the legs (C). Insert the ends of the centre rail into the notches on the legs. Note: Make sure to match the labels on the rail with those on the legs before inserting them.



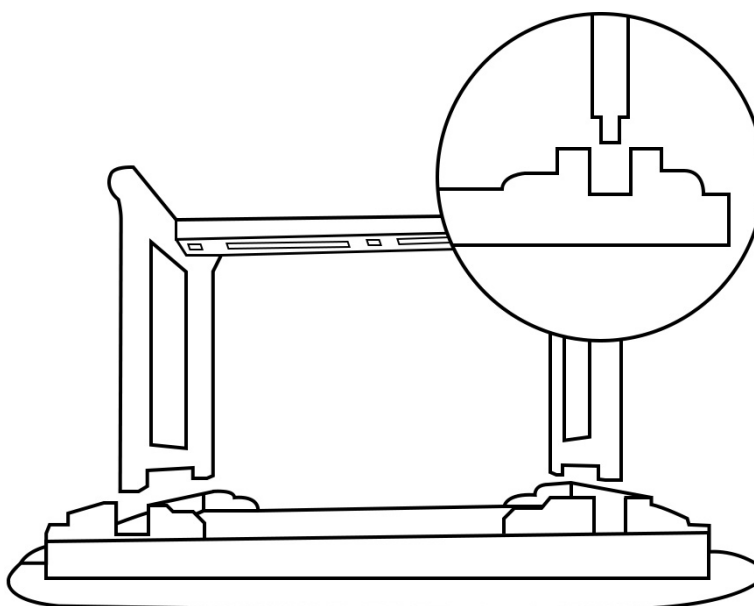
3

Insert two metal pins (E) per leg into the holes provided.



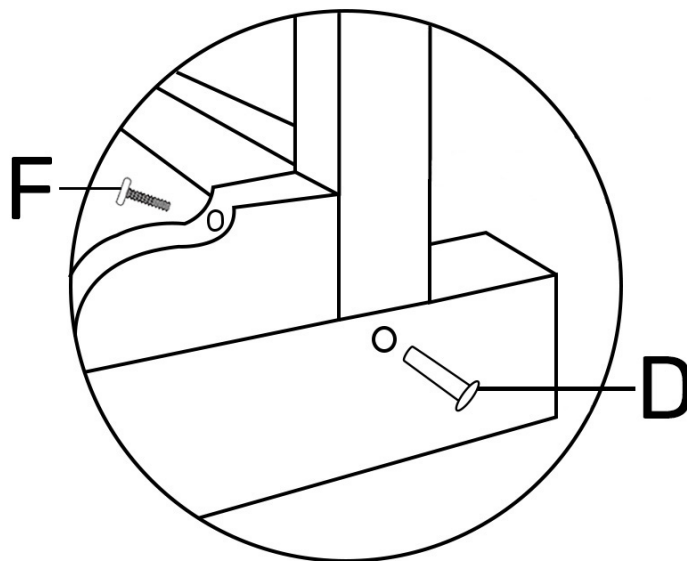
4

Turn the base over and insert the ends of the legs into the mortises on the underside of the tray. Match the labels on the legs with those on the tray.



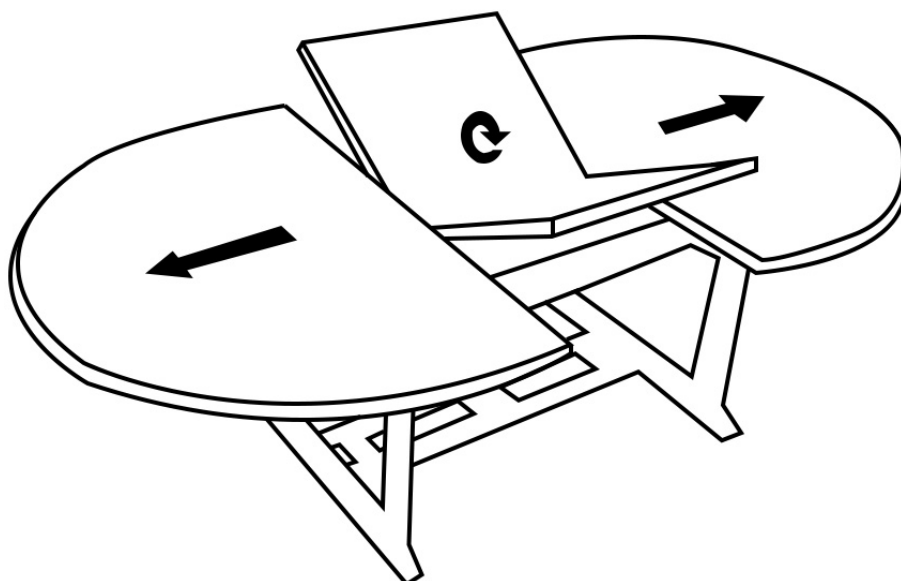
5

Insert the wide pin (D) into the hole provided. Using a Phillips screwdriver, screw the screw (F) into the hole on the stand. Place the remaining three pins and screws at each corner.



6

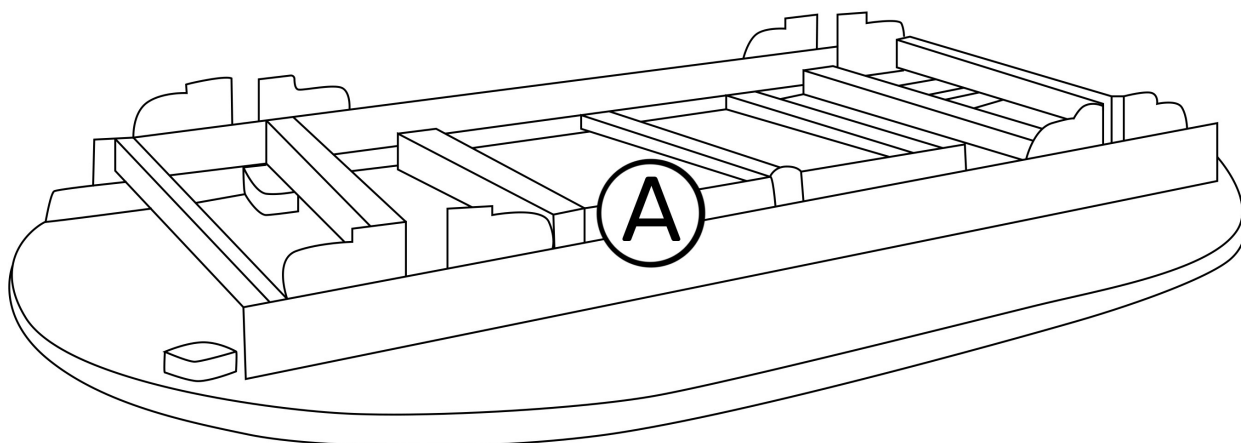
To enlarge the table, pull the two central parts apart and open the table. Cover the hole of the parasol with the cover and enjoy your table!



DE

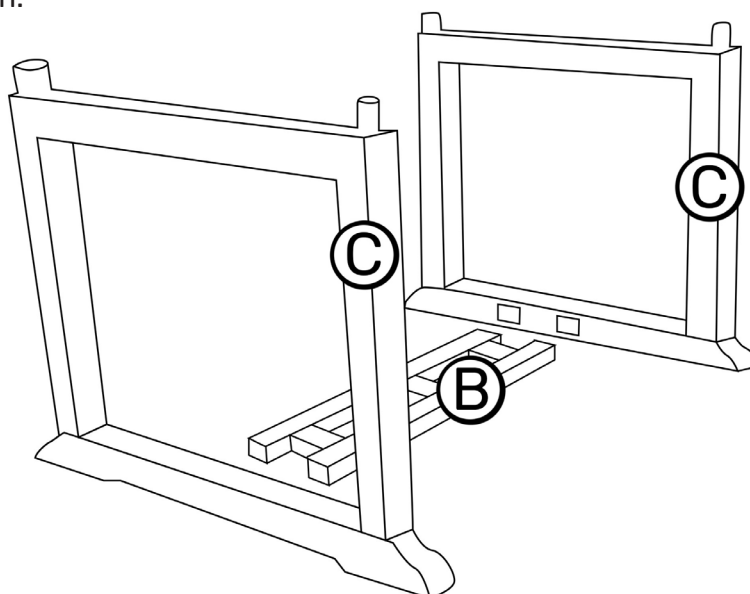
1

Stellen Sie das Tablett (A) umgekehrt auf eine saubere und ebene Fläche.



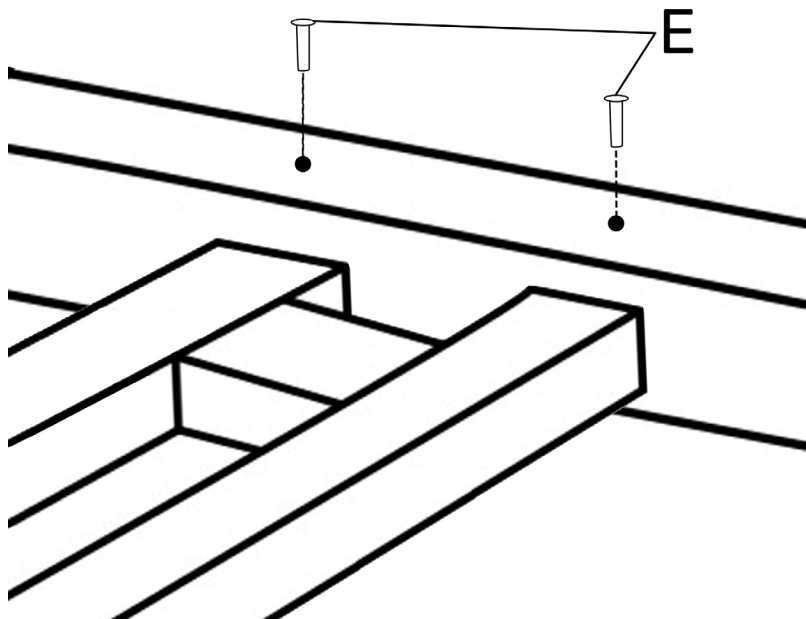
2

Richten Sie die Mittelschiene (B) und die Füße (C) aus. Führen Sie die Enden der Mittelschiene in die Schlitz an den Füßen ein. Hinweis: Achten Sie darauf, dass die Beschriftungen auf der Schiene und den Füßen übereinstimmen, bevor Sie sie einführen.



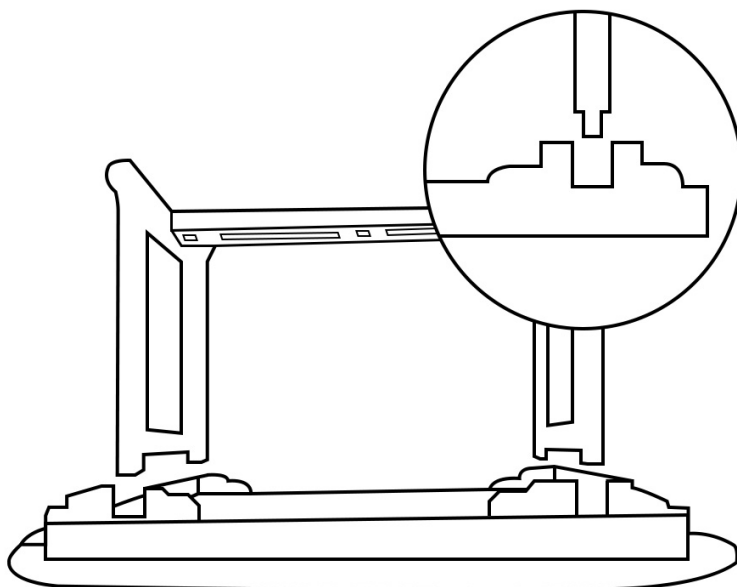
3

Stecken Sie zwei Metallstifte (E) pro Fuß in die dafür vorgesehenen Löcher.



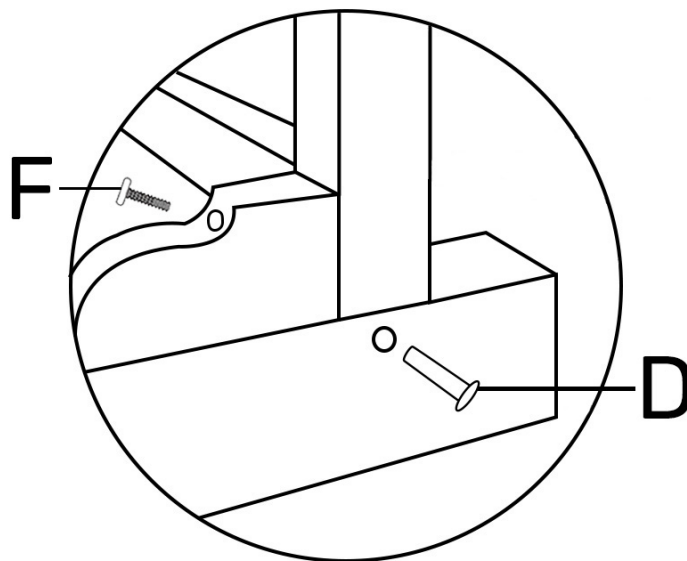
4

Drehen Sie das Gestell um und stecken Sie die Enden der Beine in die Aussparungen an der Unterseite der Tischplatte. Achten Sie darauf, dass die Beschriftungen auf den Beinen mit den Beschriftungen auf der Tischplatte übereinstimmen.



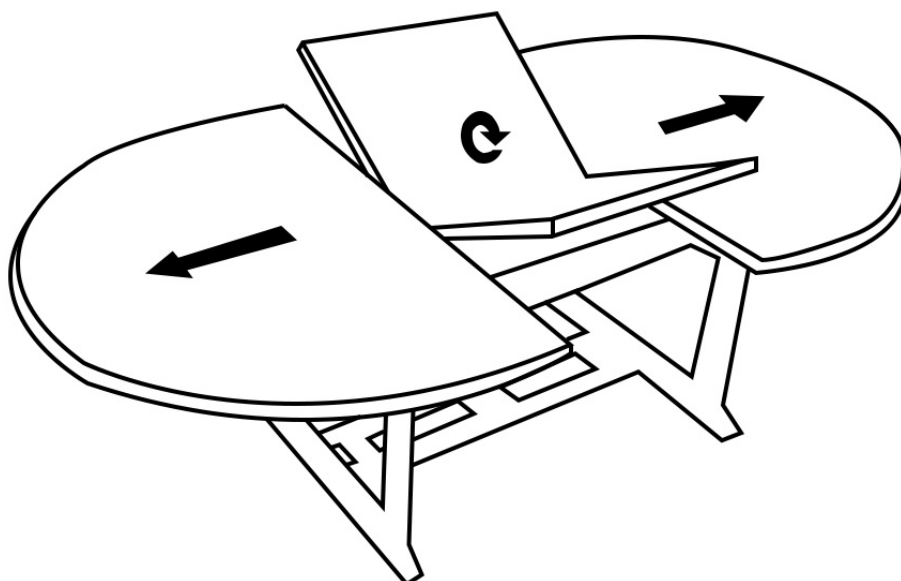
5

Führen Sie den breiten Zapfen (D) in das dafür vorgesehene Loch ein. Drehen Sie die Schraube (F) mit einem Kreuzschlitzschraubendreher in das Loch an der Halterung. Bringen Sie die restlichen drei Zapfen und Schrauben an jeder Ecke an.



6

Um den Tisch zu vergrößern, ziehen Sie die beiden mittleren Teile auseinander und klappen Sie den Tisch auf. Decken Sie das Loch für den Sonnenschirm mit der Abdeckung ab und genießen Sie Ihren Tisch!



LOMBOK

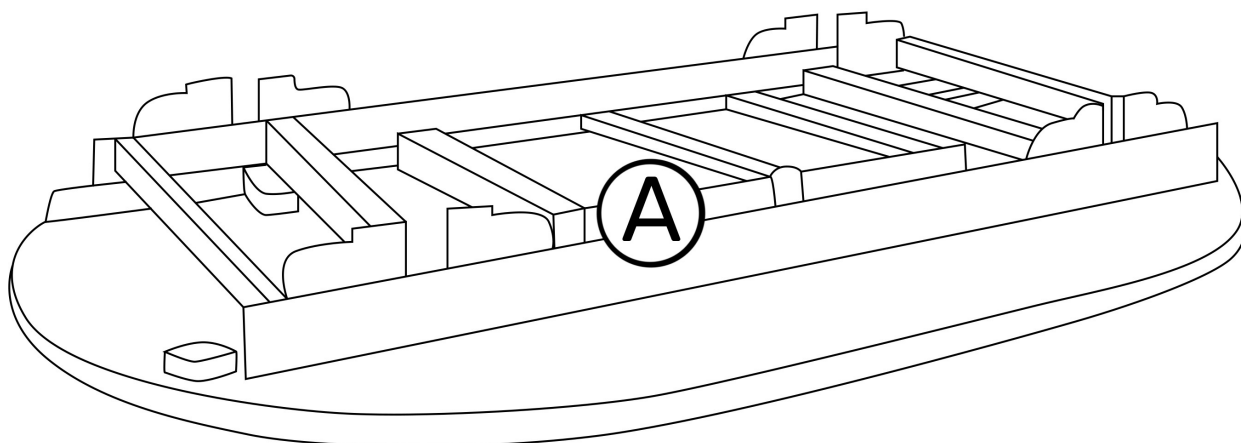
SETTEC02

happy garden

NL

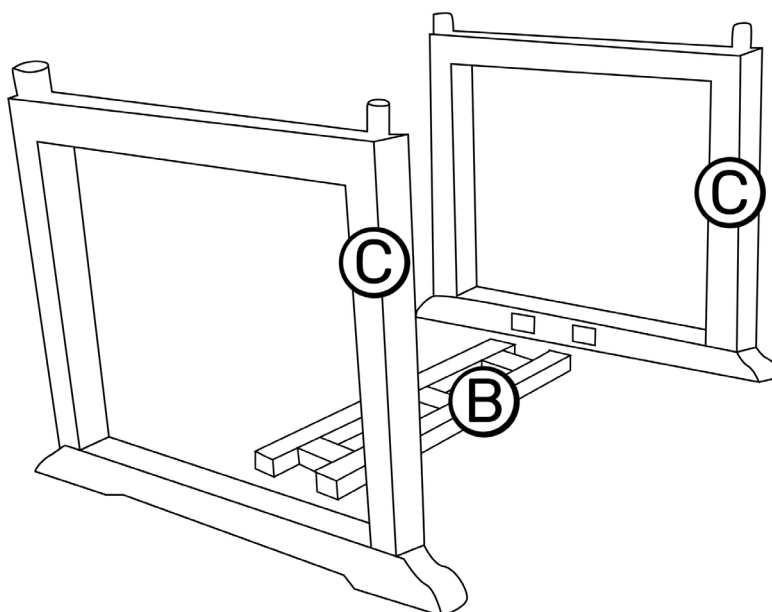
1

Plaats de bak (A) ondersteboven op een perfect schoon en vlak oppervlak.



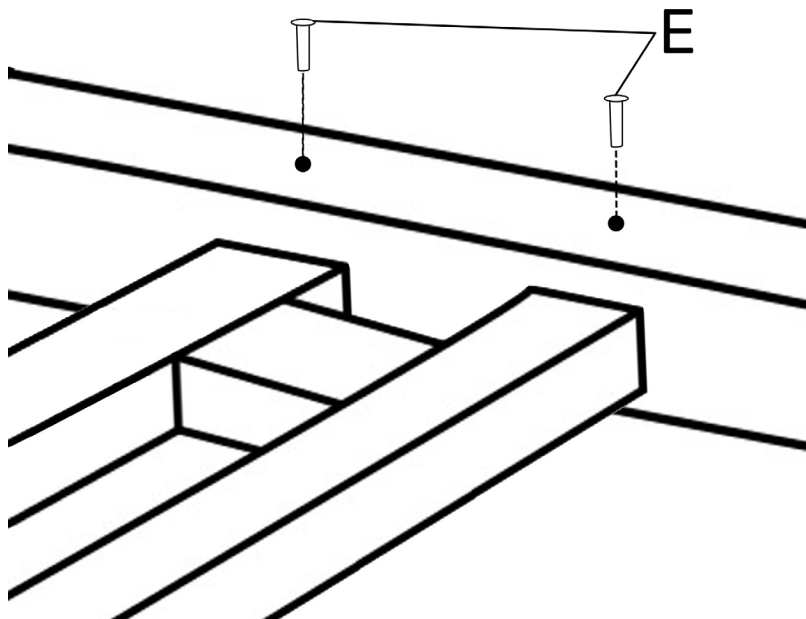
2

Lijn de middenrail (B) en de poten (C) uit. Steek de uiteinden van de middenrail in de inkepingen van de poten. Opmerking: Zorg ervoor dat de labels op de rail overeenkomen met die op de poten voordat u ze plaatst.



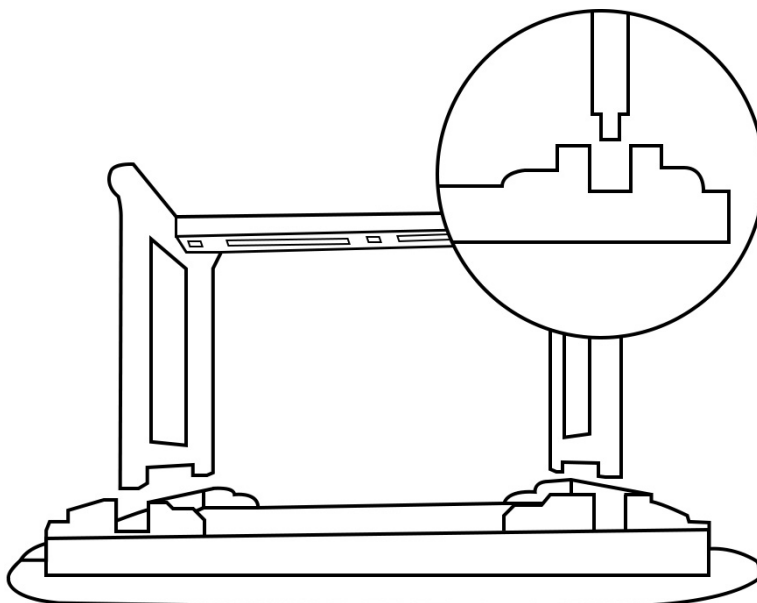
3

Steek twee metalen pinnen (E) per poot in de daarvoor bestemde gaten.



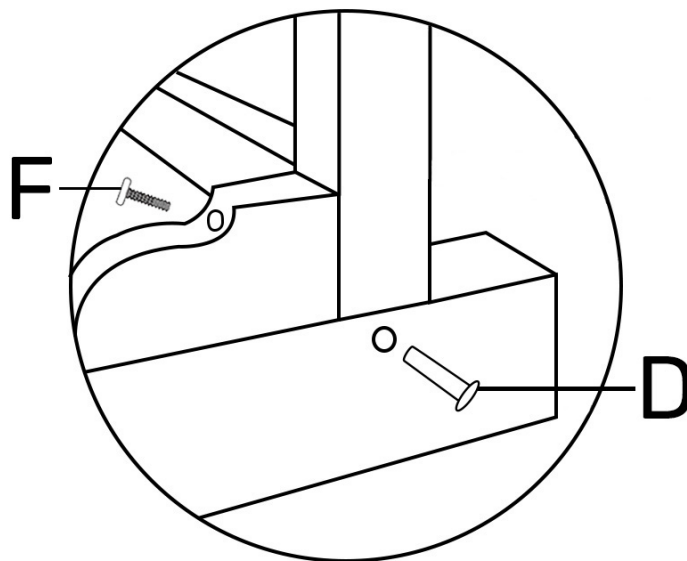
4

Draai de basis om en steek de uiteinden van de poten in de pengaten aan de onderkant van de lade. Vergelijk de etiketten op de poten met die op het dienblad.



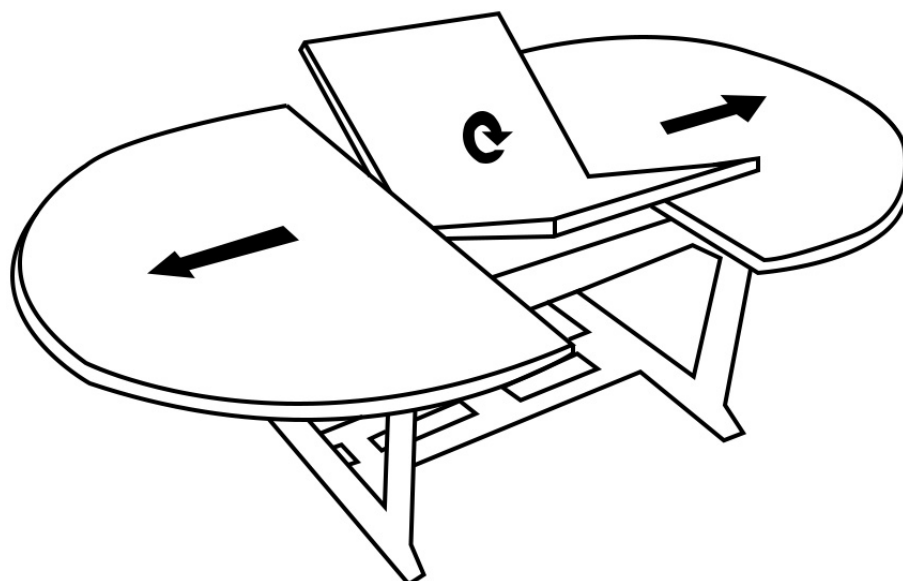
5

Steek de brede pin (D) in het daarvoor bestemde gat. Draai de schroef (F) met een kruiskopschroevendraaier in het gat van de standaard. Plaats de resterende drie pennen en schroeven in elke hoek.



6

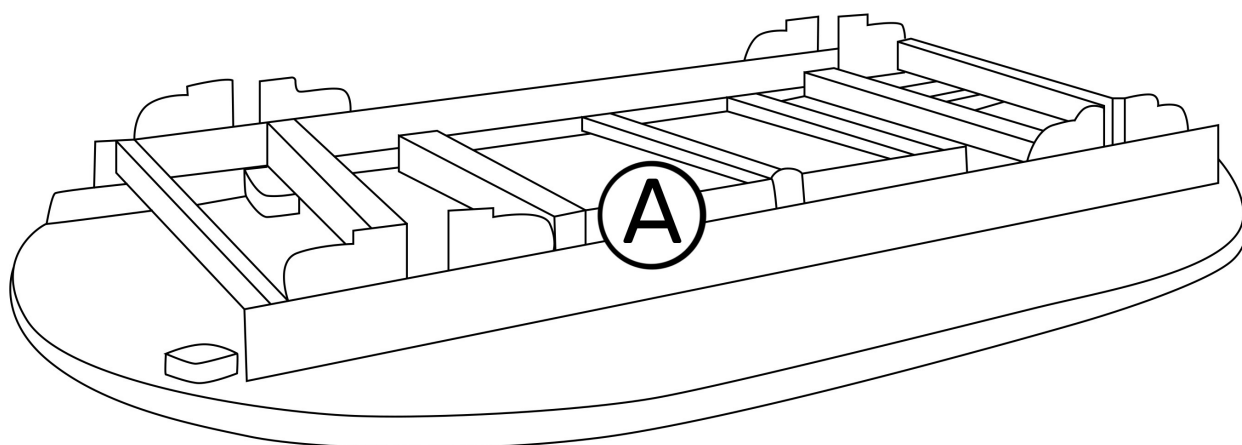
Om de tafel te vergroten, trekt u de twee centrale delen uit elkaar en opent u de tafel. Bedek het gat van de parasol met de hoes en geniet van uw tafel!



IT

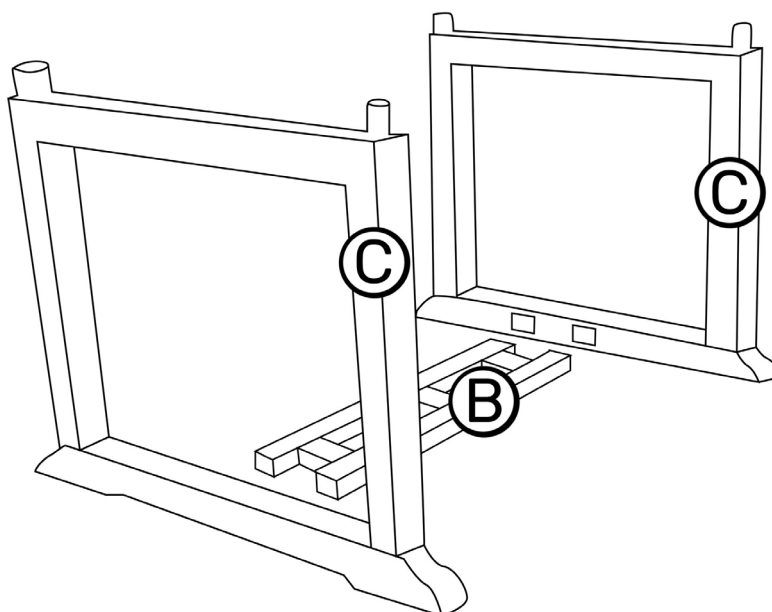
1

Collochi il vassoio (A) a testa in giù su una superficie perfettamente pulita e piana.



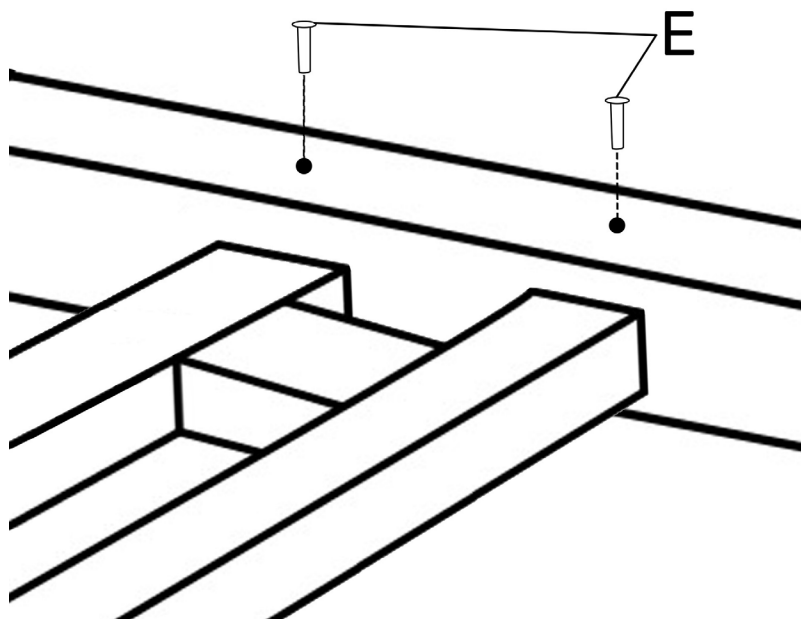
2

Allinei la guida centrale (B) e le gambe (C). Inserisca le estremità della guida centrale nelle tacche delle gambe. Nota: si assicuri di far coincidere le etichette sulla guida con quelle sulle gambe prima di inserirle.



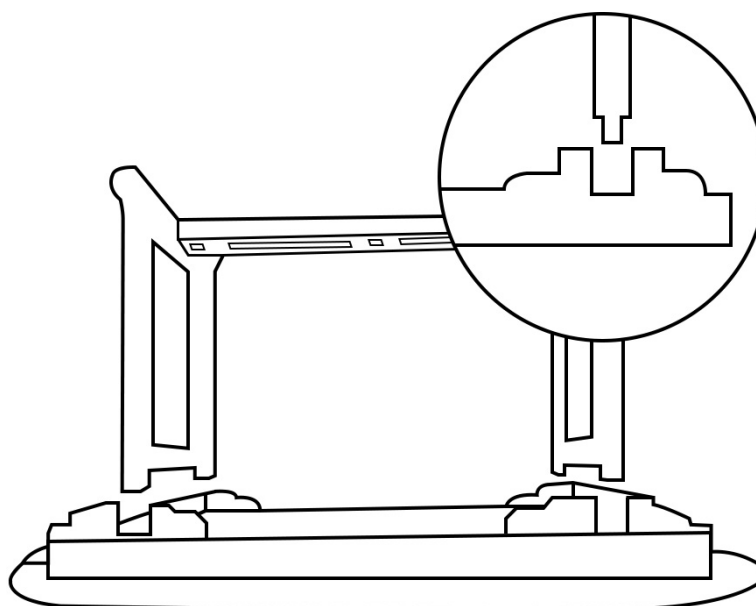
3

Inserisca due perni metallici (E) per gamba nei fori predisposti.



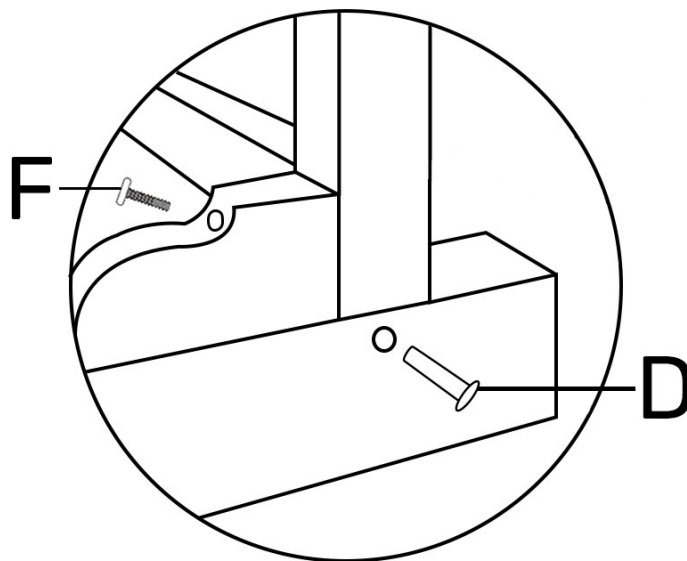
4

Giri la base e inserisca le estremità delle gambe nelle mortase sul lato inferiore del vassoio. Abbinare le etichette sulle gambe con quelle sul vassoio.



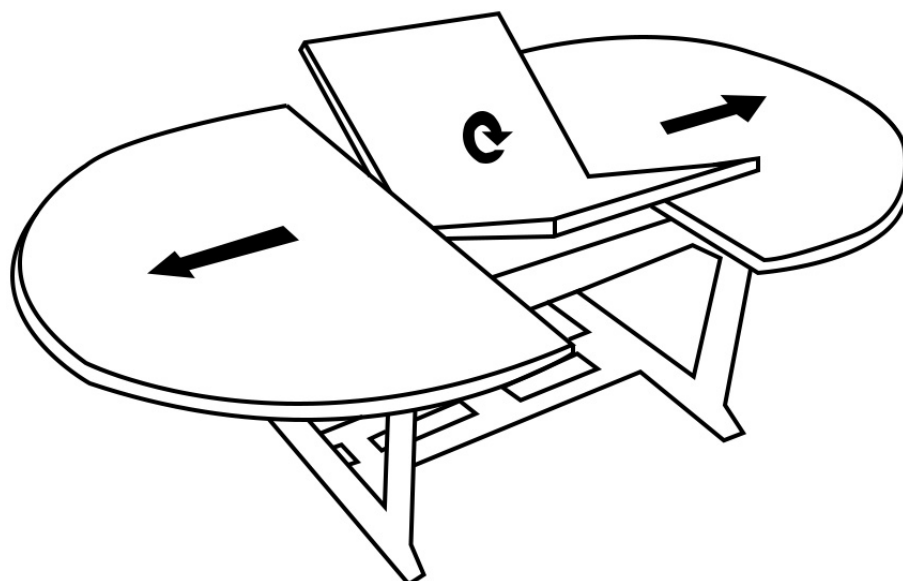
5

Inserisca il perno largo (D) nel foro predisposto. Utilizzando un cacciavite Phillips, avviti la vite (F) nel foro sul supporto. Collochi i tre perni e le viti rimanenti in ogni angolo.



6

Per ingrandire il tavolo, stacchi le due parti centrali e apra il tavolo. Copra il foro dell'ombrellone con la copertura e si goda la sua tavola!



LOMBOK

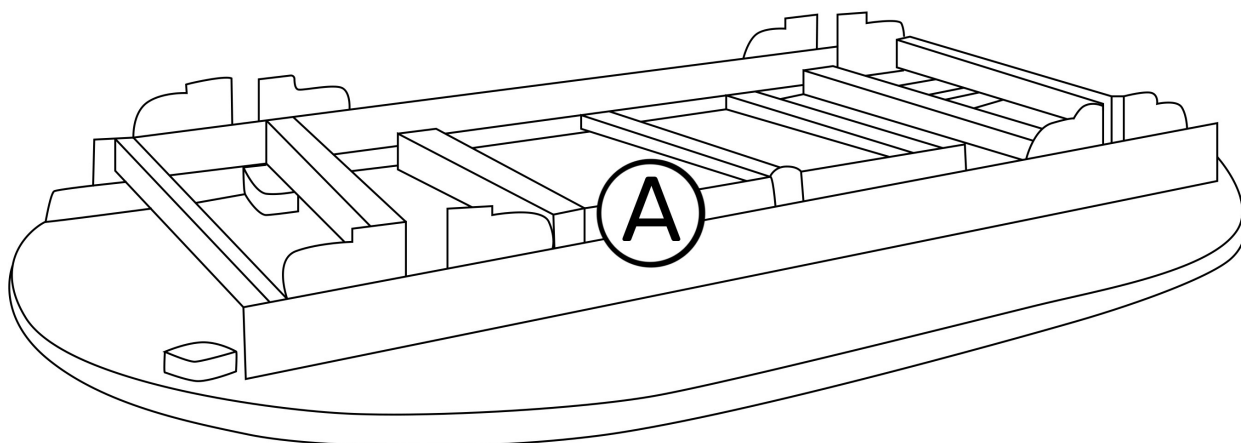
SETTEC02

happy garden

PT

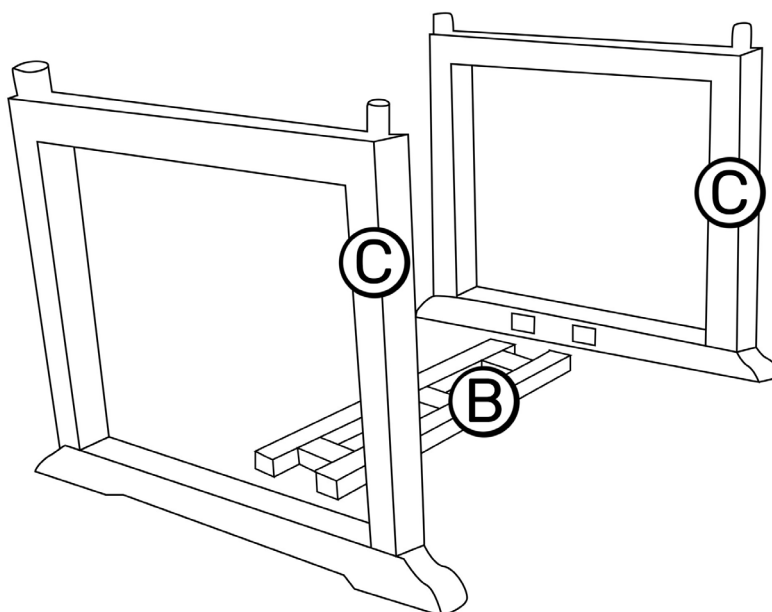
1

Coloque o tabuleiro (A) de cabeça para baixo sobre uma superfície perfeitamente limpa e plana.



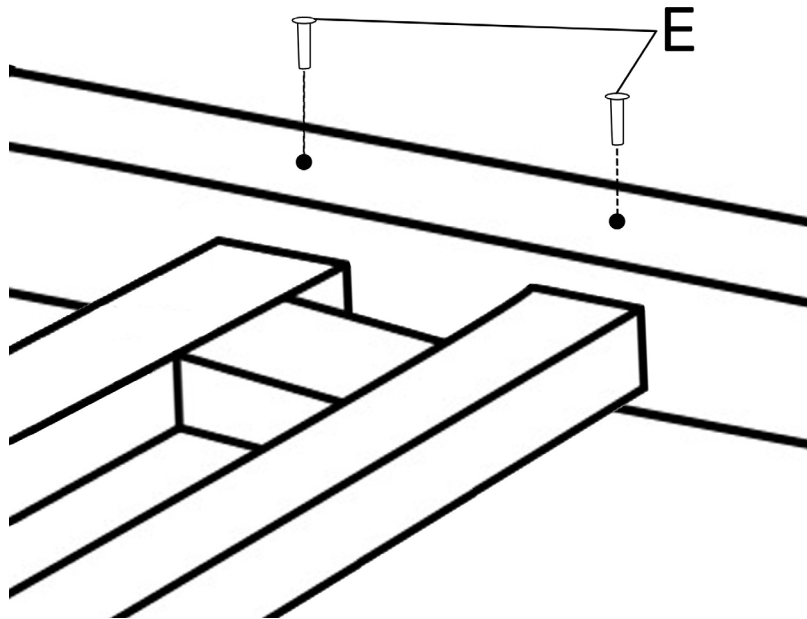
2

Alinhe a calha central (B) e as pernas (C). Insira as extremidades do trilho central nos entalhes das pernas. Nota: Assegure-se de fazer corresponder as etiquetas no carril com as das pernas antes de as inserir.



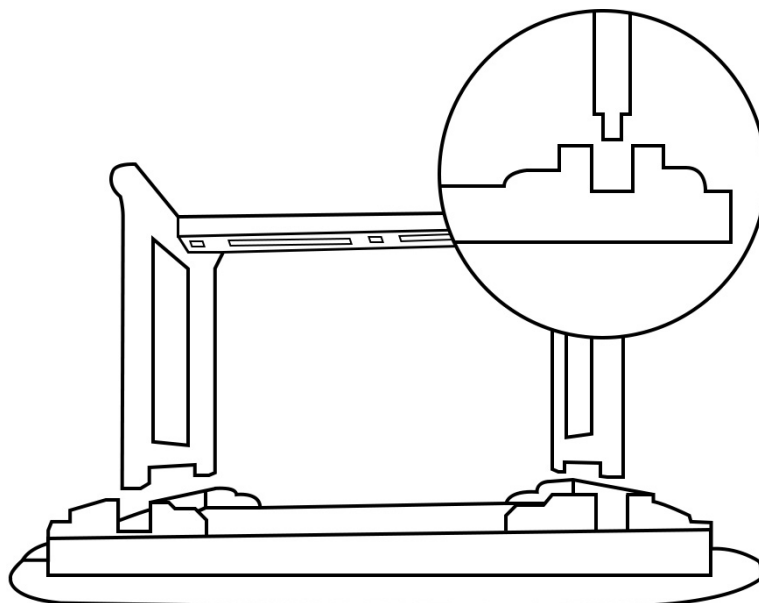
3

Insira dois pinos metálicos (E) por perna nos orifícios fornecidos.



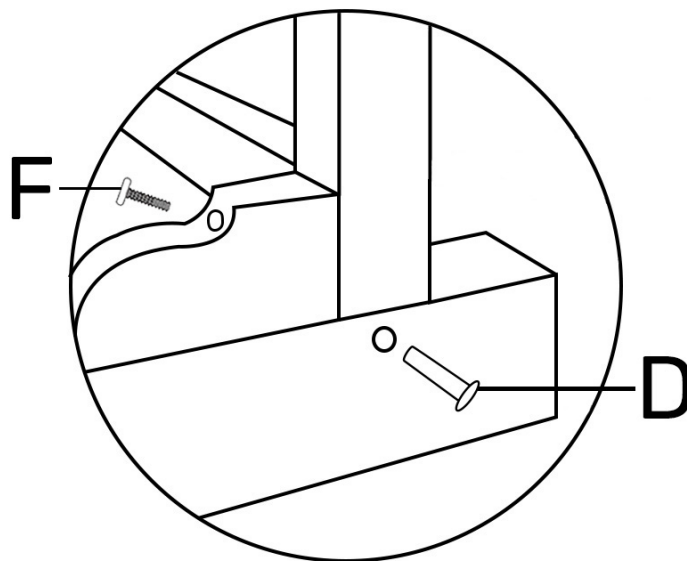
4

Vire a base e insira as extremidades das pernas nas mortis na parte de baixo do tabuleiro. Faça corresponder as etiquetas nas pernas com as do tabuleiro.



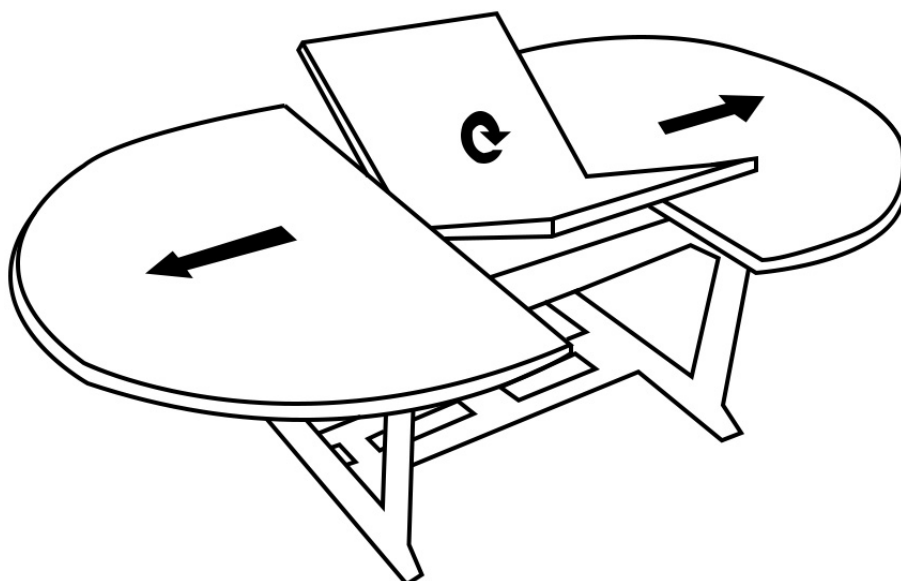
5


Insira o pino largo (D) no orifício fornecido. Usando uma chave de fendas Phillips, enrosque o parafuso (F) no furo do suporte. Coloque os três pinos e parafusos restantes em cada canto.



6

Para alargar a mesa, separe as duas partes centrais e abra a mesa. Cubra o buraco do guarda-sol com a tampa e aprecie a sua mesa!



- 
- A large, stylized grey leaf icon is positioned in the top left corner of the page.
- FR** Veuillez conserver ce manuel pour référence ultérieure.
En cas de problème avec votre produit, nous vous invitons à contacter notre service client par mail à contact@happygarden.fr ou par téléphone au +33.3.20.267.567
- ES** Le rogamos conserve este manual de instrucciones para futuras consultas Si encuentra algún problema con su producto, le solicitamos que contacte con nuestro servicio de atención al cliente por correo electrónico: spv@happy-garden.es o por teléfono al 919 035 926
- EN** Please keep this manual for future reference.
If you have any problems with your product, please contact our customer service department by email at contact@happygarden.fr or by phone at +33.3.20.267.567
- DE** Bitte bewahren Sie diese Anleitung zum späteren Nachschlagen auf.
Falls Sie ein Problem mit Ihrem Produkt haben, wenden Sie sich bitte an unseren Kundenservice per E-Mail an contact@happygarden.fr oder telefonisch unter 0800.181.5780
- NL** Bewaar deze handleiding voor toekomstig gebruik.
Indien u problemen heeft met uw product, neem dan contact op met onze klantendienst via e-mail op contact@happygarden.fr of per telefoon op +31.85.208.4162
- IT** Si prega di conservare questo manuale per riferimento futuro.
In caso di problemi con il prodotto, si prega di contattare il nostro servizio clienti via e-mail a contact@happygarden.fr o per telefono al +33.3.20.267.567
- PT** Por favor, guarde este manual para referência futura.
Se tiver algum problema com o seu produto, contacte por favor o nosso departamento de serviço ao cliente através do e-mail contact@happygarden.fr ou por telefone para +33.3.20.267.567



happy garden

ALLSTORE SAS
121 allée Hélène Boucher
PA du Moulin
59118 WAMBRECHIES
FRANCE