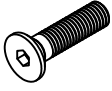


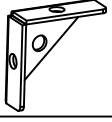

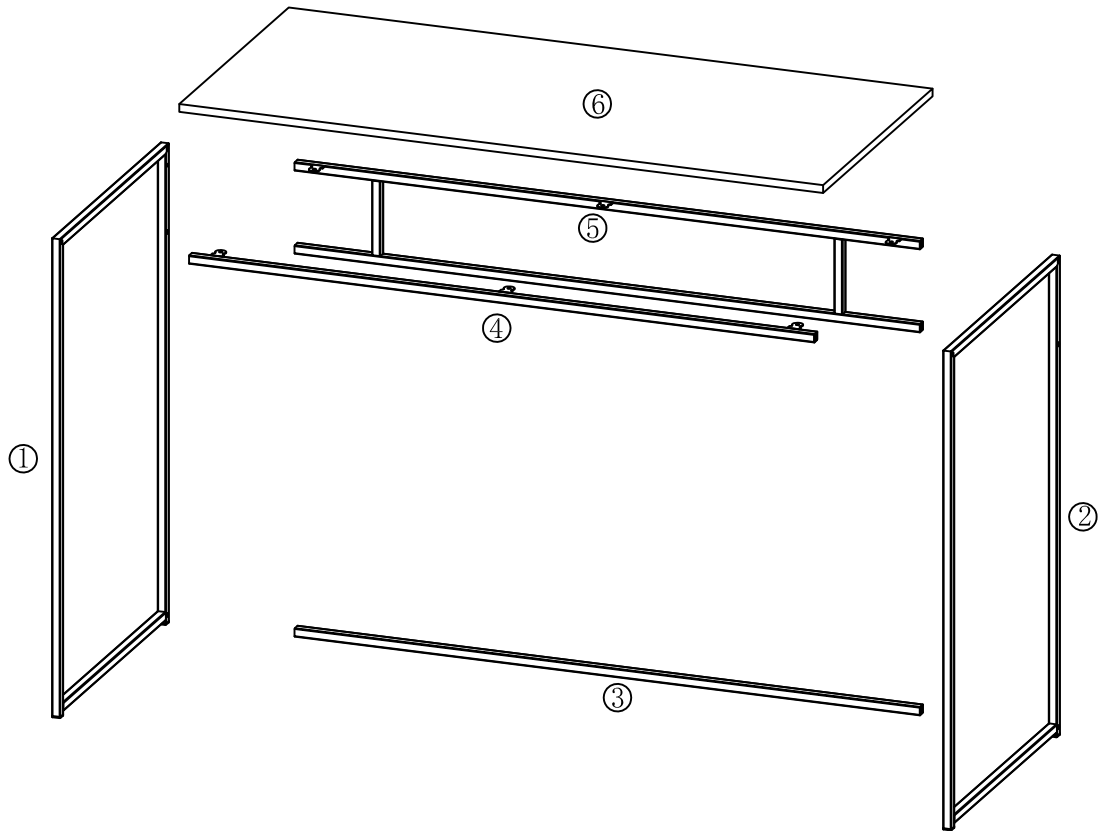
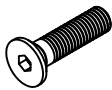



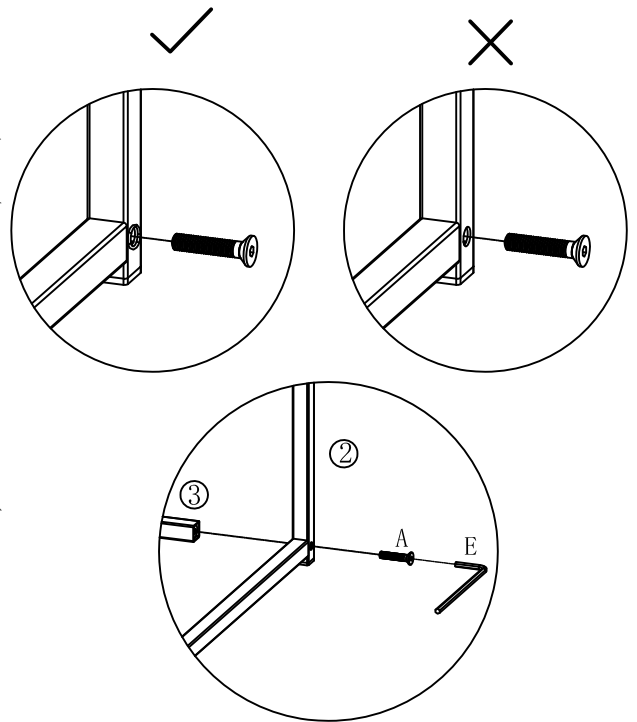
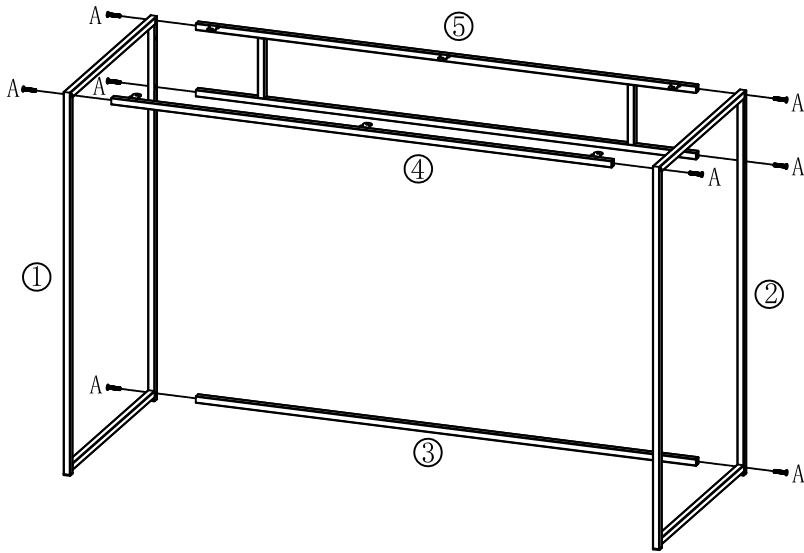
A	×8	B	×4	C	×6
					
M5×25		M5×8		φ4×10	

D	×2	E	×1		
					
		M3			


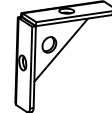



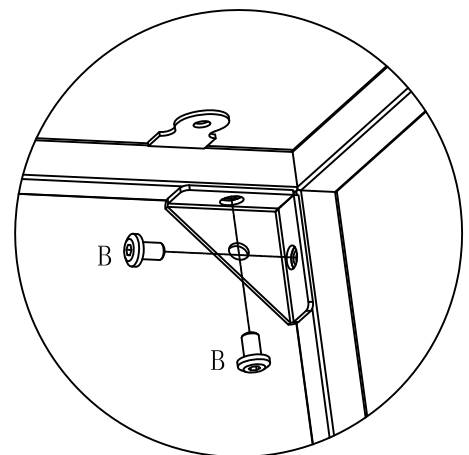
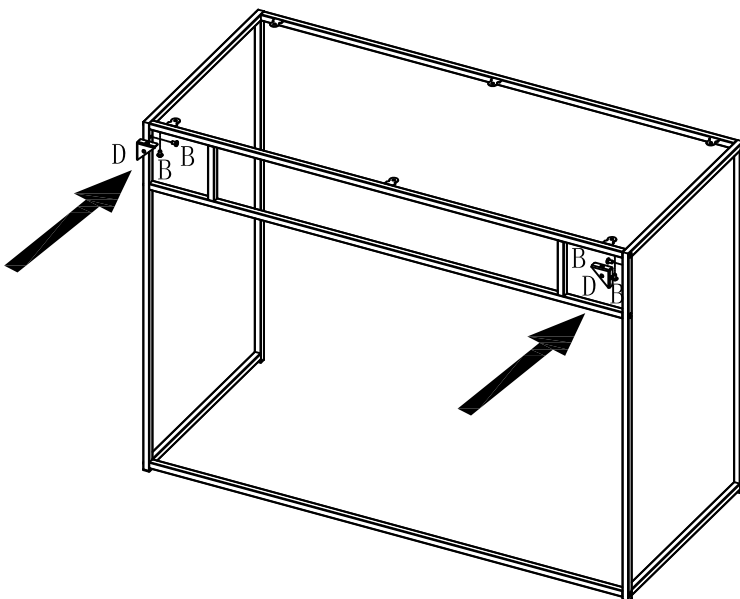
1▷

A	×8	E	×1
			
M5×25		M3	

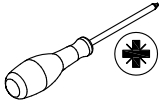



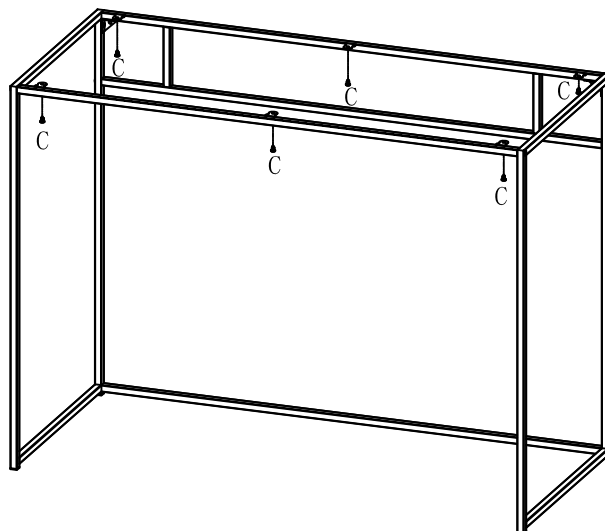
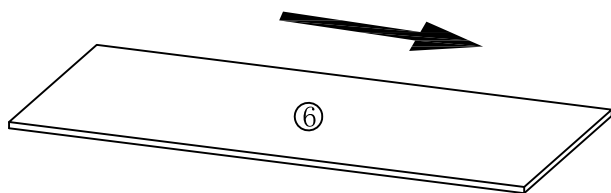
2▷

B	×4	D	×2	E	×1
					
M5×8				M3	

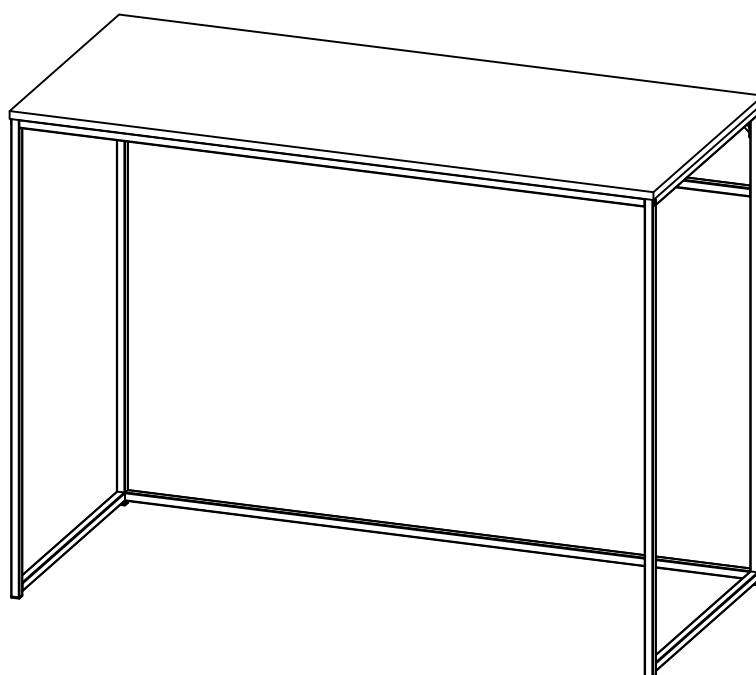


3 ▷

C	×6	
		
ø4×10		



4 ▷



5 ▷

