



VERINDAL

Catégorie B

PLOT B50

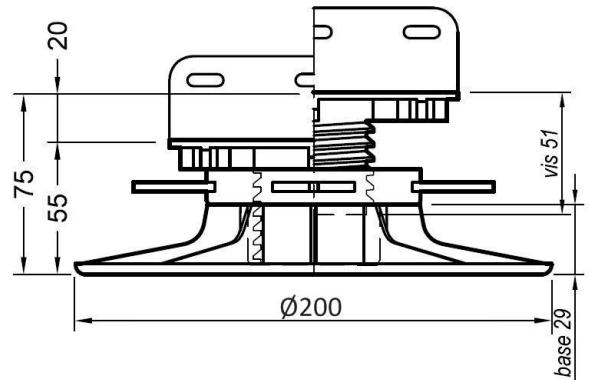
Éléments de l'ensemble

Hauteur mini: 55mm
Hauteur maxi: 75mm

Vis TB50 →

Écrou EH40 →

Plateau BH50 →



PLOT B50			
<i>Référence</i>	BH50	EH40	TB50
<i>Dimensions</i>	Ø200x29	Hauteur=24mm	L120xI61xH51
<i>Poids de chaque élément</i>	105 gr	40 gr	55 gr
<i>Poids total</i>	200 gr		
<i>Matière</i>	PP 20% talc (régénéré)		
<i>Résistance</i>	Supporte un poids de 1T au centre		
<i>Résistance thermique</i>	-20°C < +80°C		
<i>Conditionnement</i>	50 plots en sac plastique tressé biodégradable ou 40 plots en carton		
<i>Norme</i>	DTU 51-4		

Accessoires optionnels compatibles avec ce plot

Réhausse R20

(3 maximum)



Finitions latérales



Correcteur de pente



[Revenir au sommaire](#)

 FABRICATION FRANÇAISE