

## Caisson de ventilation

11034952

EasyVEC® C4 Standard 700

La gamme de caissons simple-flux la mieux pensée du marché afin de rendre la ventilation performante, sereine et facile.



EasyVEC-C4Standard-400

## PLUS PRODUIT

- gamme large de 400 à 12 000 m<sup>3</sup>/h,
- 100% recyclable.

## RÈGLEMENTATIONS &amp; CONFORMITÉ(S)

N° d'avis technique : 14.5/25-2319 ;  
14.5/16-2185 ;  
14.5/23-2314

## Principes de fonctionnement

EasyVEC® C4 permet la ventilation des bâtiments d'habitation collectifs afin d'assurer une qualité d'air suffisante dans les logements tout en économisant l'énergie.

## Description produit

EasyVEC® C4 Standard permet la ventilation des bâtiments d'habitation collectifs afin d'assurer une qualité d'air suffisante dans les logements et la préservation du bâti.

## Domaines d'application

Habitat résidentiel collectif, Neuf, Rénovation, Locaux tertiaires

## Mise en oeuvre

- installation :
  - sur dalle antivibratile suivant les recommandations du DTU 68.3,
  - emplacement extérieur ou intérieur,
  - un espace suffisant doit être prévu devant le caisson afin de laisser libre la face d'accès pour permettre une maintenance aisée des composants intérieurs,
  - de préférence à l'abri du vent afin de limiter les pertes de charge au refoulement en cas de mise en oeuvre en toiture.
- pour de meilleures performances acoustiques et aérauliques il est recommandé :
  - d'installer des pièges à son au niveau des piquages du caisson,
  - d'utiliser la gamme d'accessoires à joints ALDES VIRTUO-FIX,
  - d'utiliser les manchettes souples étanches MS PRO pour découpler les vibrations du réseau.

## Argumentaire référence

- Application :
  - ventilateur d'extraction centralisé simple flux Standard C4 pour système VMC,
  - rénovation,
  - combles / locaux techniques / toitures terrasse,
  - intérieur / extérieur.
- Description :
  - caisson d'extraction EasyVEC® C4 Standard (certification C4 : 400 °C - 1/2 heure),
  - facile à sélectionner : logiciel Selector PoWair® et Conceptor Ventilation,
  - facile à entretenir: documentation téléchargeable par QR code et face d'accès unique

Caisson de ventilation

## 11034952 EasyVEC® C4 Standard 700

### Caractéristiques principales

- motorisation AC (50/60 Hz) pour les modèles 400 et 700,
- motorisation EC (50/60 Hz) pour les modèles 1000 à 2500,
- roue à action,
- caisson en tôle galva Z275,
- interrupteur de proximité de série,
- double piquage d'aspiration à partir de 1000m3/h,
- nombreuses options et accessoires :
  - pressostat fixe 80 Pa pour VMC GAZ,
  - refoulement gainable.
- produit en France.

### Caractéristiques complémentaires

- certification C4
- compatible avec l'avis technique ventilation hygroréglable «BDH» n°14.5/25-2319,
- compatible avec l'avis technique ventilation modulée Présence-Agito-CO2 n°14.5/16-2185,
- compatible avec l'avis technique «Gainable Daikin et Multizoning Airzone avec VMC simple flux hygro «Bahia» n°14.5/23-2314.

### Accessoires

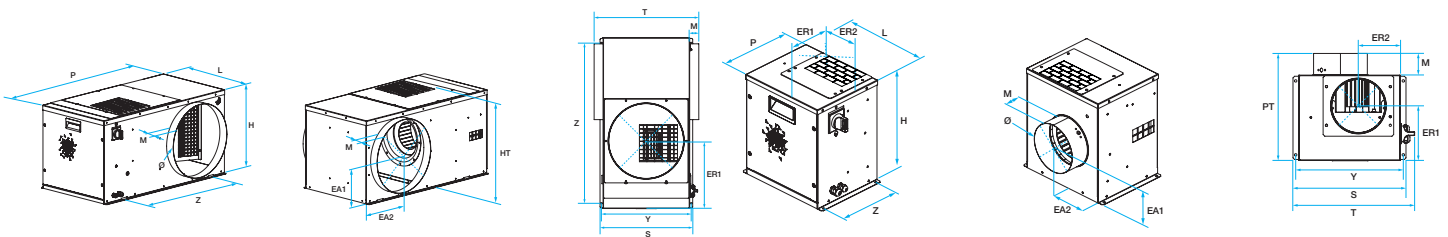
Désignations	Références
Kit pressostat EasyVEC® 80 Pa	11056439
Carte Modbus EasyVEC®	11034400
Kit manchette refoulement MO + piquage EasyVEC® Ø 250 mm	11025061
MS Pro MO Ø 250 mm	11094693
MS PRO V2 D250	11094297

### Données générales

Références	Type de moteur
11034952	AC

### Données dimensionnelles

Références	EA1 (mm)	EA2 (mm)	ER1 (mm)	ER2 (mm)	H (mm)	L (mm)	LT (mm)	M (mm)	P (mm)	PT (mm)
11034952	183	138	156	137	357,5	336	396	56.5	292,5	349



EasyVEC-C4 Standard 1000 - 2500

EasyVEC-C4 Standard 400-700

### Données aérauliques

Références	Débit nominal (m³/h)
11034952	700

Caisson de ventilation

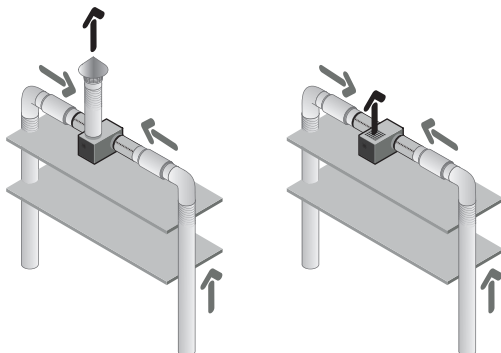
## 11034952

### EasyVEC® C4 Standard 700

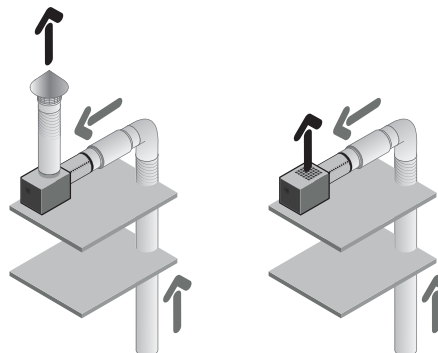
Données électriques

Références	Puissance maximale	Puissance max (kW)	Puissance max (W)	Indice de protection	Intensité maximale (A)	Alimentation électrique
11034952	171	0,171	171	IP24	0,8	Monophasée

Installation

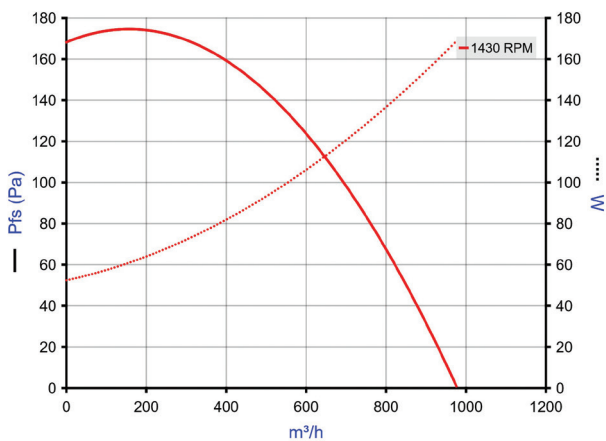


EasyVEC C4 Standard 1000 - 2500



EasyVEC C4 Standard 400-700

Courbes



- > Courbes aérauliques établies selon la norme NF EN ISO 5801.
- > P (Pa) = Pression statique.
- > P(W) = puissance consommée.

EasyVEC-C4 Standard-700