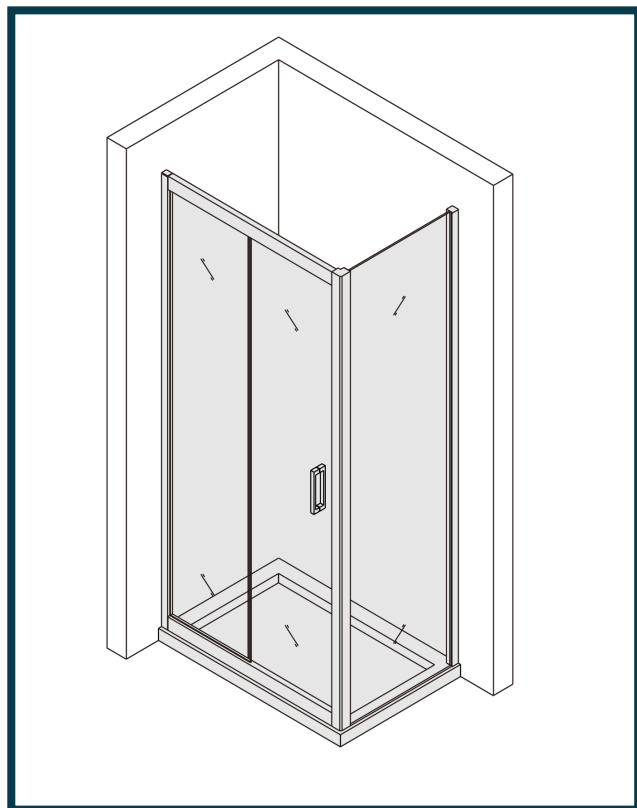
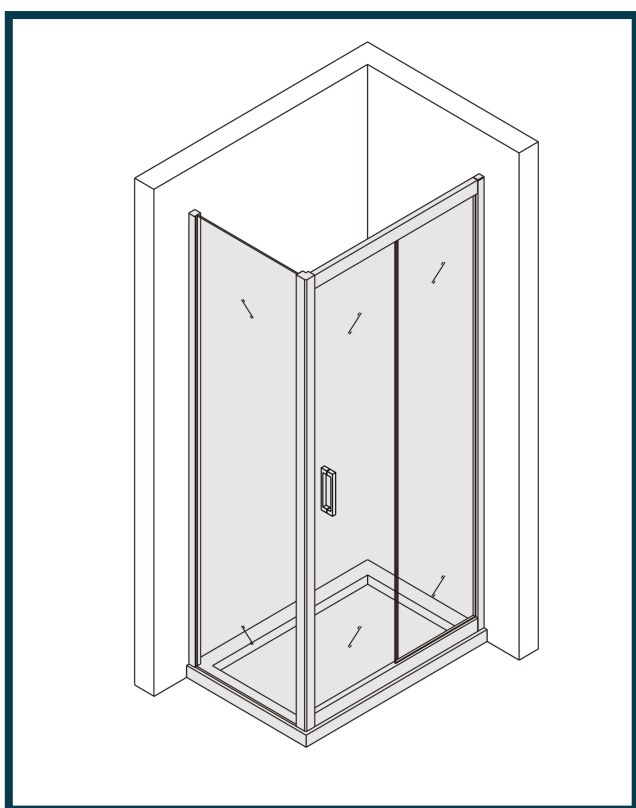


Laneri[®]

sanitary ware



 YouTube LANERI SRL

Seattle 2.0



ITALIANO PAG. 3



FRANÇAIS PAG. 13



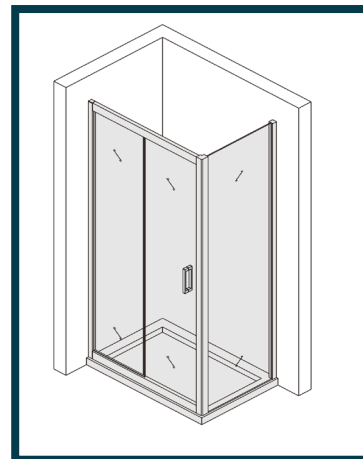
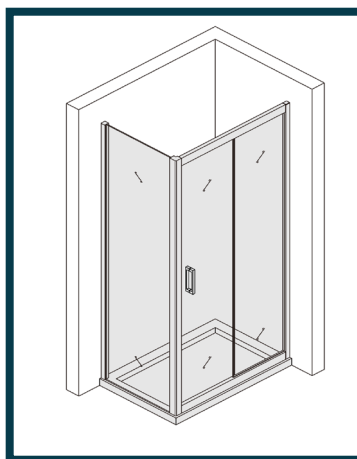
DEUTSCH PAG. 23

Laneri®

sanitary ware

c/da Gentilomo snc
94100 Enna Italy
www.laneribagni.it

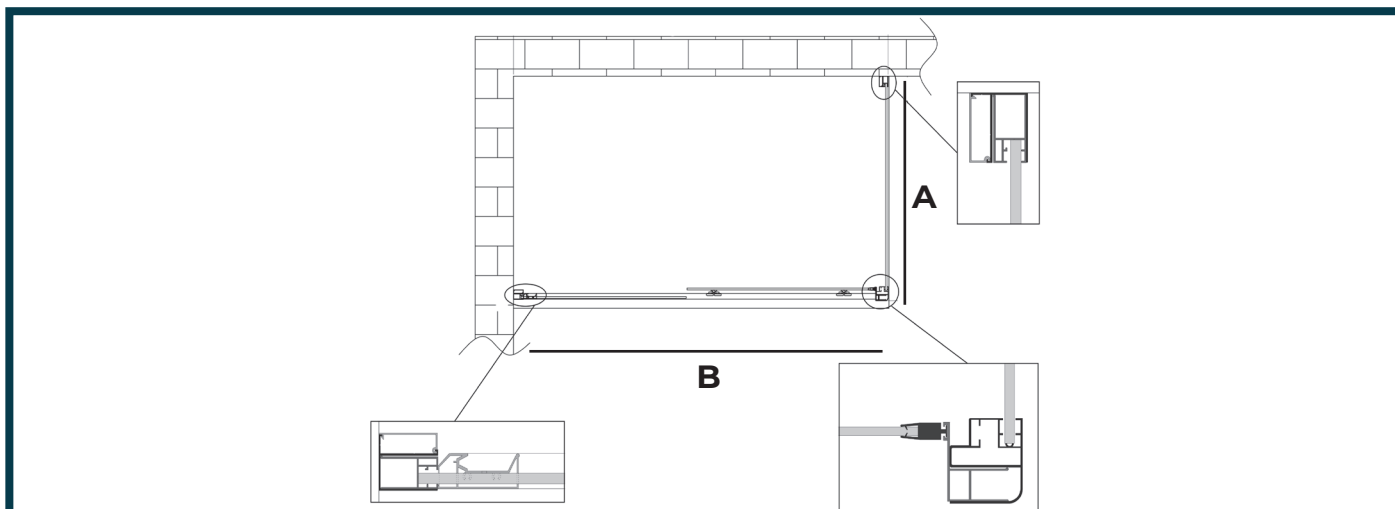
Seattle 2.0



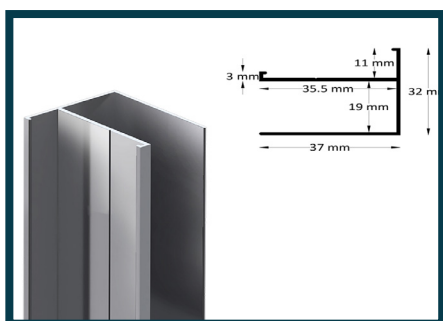
DESCRIZIONE

Box Doccia Scorrevole con parete fissa laterale h 190 realizzata in vetro 6mm. Installazione reversibile. Possibilità di sgancio rapido dei carrelli inferiori. Regolaggio manuale dei profili a muro di 2,5 cm per lato. Telaio in alluminio cromato, Vetro con trattamento anticalcare segnalato da apposite etichette verdi.

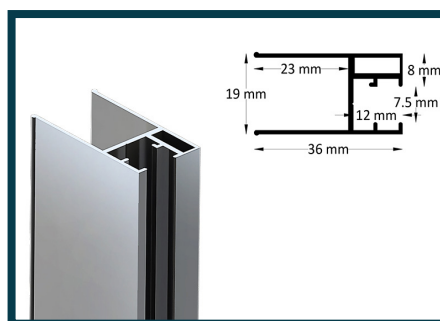
ELABORATO TECNICO



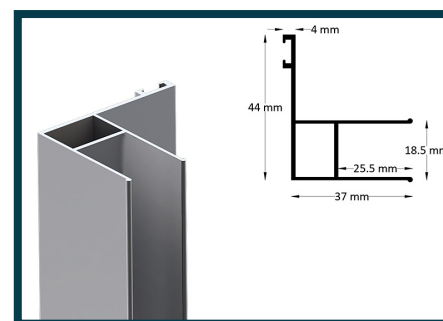
DETTAGLIO PROFILI



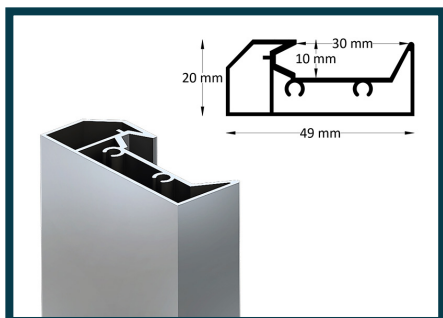
Profilo a muro



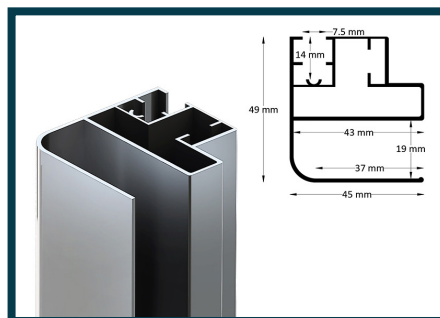
Profilo vetro fisso



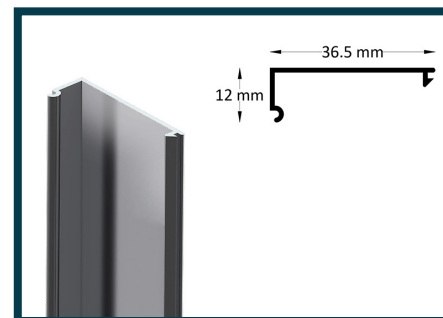
Profilo calamita



Profilo binario ruote



Profilo angolo



Profilo cover

Laneri®

sanitary ware

c/da Gentilomo snc
94100 Enna Italy
www.laneribagni.it

Seattle 2.0

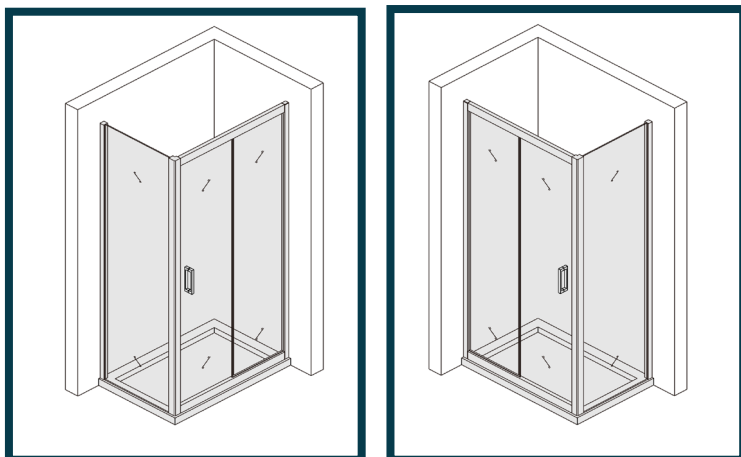


TABELLA REGOLAGGIO LATO A

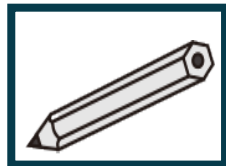
| PARETE FISSA | REGOLAGGIO A | |
|--------------|--------------|------|
| | MIN. | MAX. |
| 650 | 625 | 650 |
| 675 | 650 | 675 |
| 700 | 675 | 700 |
| 750 | 725 | 750 |
| 800 | 775 | 800 |
| 900 | 875 | 900 |

TABELLA REGOLAGGIO LATO B

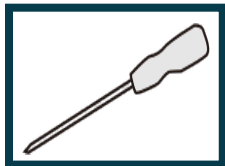
| PORTA SCORREVOLE | REGOLAGGIO B | |
|-------------------------------|--------------|------|
| | MIN. | MAX. |
| 1000 (misura traverso 87 cm) | 950 | 1000 |
| 1050 (misura traverso 92 cm) | 1000 | 1050 |
| 1100 (misura traverso 97 cm) | 1050 | 1100 |
| 1150 (misura traverso 102 cm) | 1100 | 1150 |
| 1200 (misura traverso 107 cm) | 1150 | 1200 |
| 1250 (misura traverso 112 cm) | 1200 | 1250 |
| 1300 (misura traverso 117 cm) | 1250 | 1300 |
| 1350 (misura traverso 122 cm) | 1300 | 1350 |
| 1400 (misura traverso 127 cm) | 1350 | 1400 |
| 1450 (misura traverso 132 cm) | 1400 | 1450 |
| 1500 (misura traverso 137 cm) | 1450 | 1500 |
| 1550 (misura traverso 142 cm) | 1500 | 1550 |
| 1600 (misura traverso 147 cm) | 1550 | 1600 |
| 1650 (misura traverso 152 cm) | 1600 | 1650 |
| 1700 (misura traverso 157 cm) | 1650 | 1700 |

SEATTLE 2.0

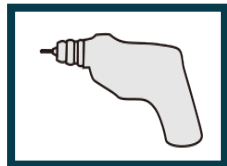
UTENSILI NECESSARI



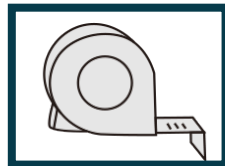
Matita



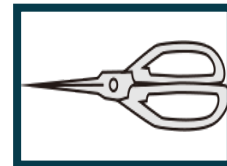
Cacciavite



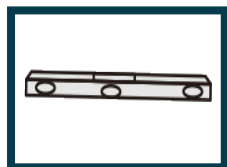
Trapano



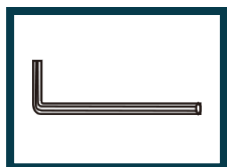
Metro a nastro



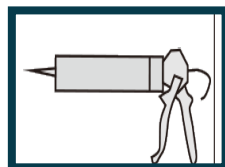
Forbice



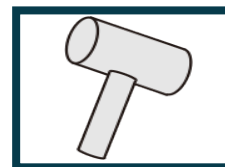
Livello



Chiave esagonale

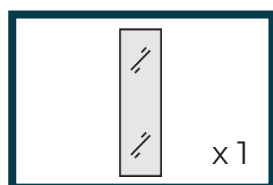


Silicone

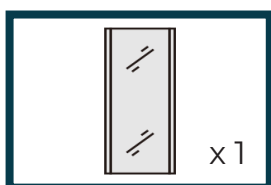


Martello di gomma

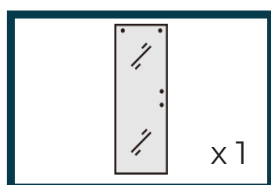
CONTENUTO DELLA CONFEZIONE



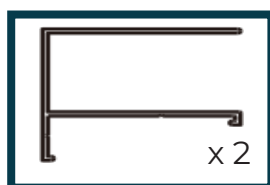
Vetro fisso



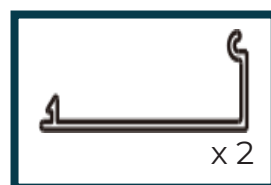
Vetro parete fissa
h 1.90



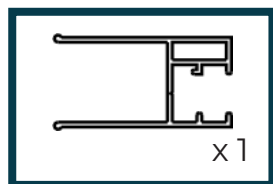
Vetro scorrevole



Profilo muro
h 1.90



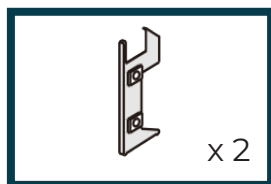
Cover profilo muro
h 1.90



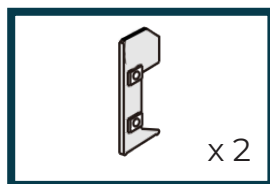
Profilo vetro fisso
(porta)



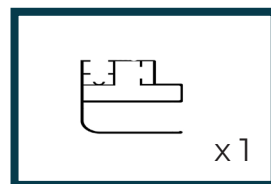
Montante
scorrevole



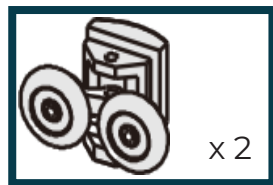
Connettore lato
fisso con asola



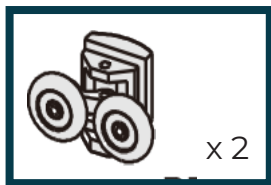
Connettore lato
scorrevole no asola



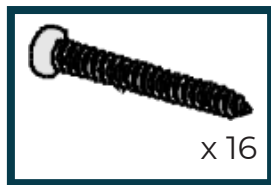
Profilo angolare
h 1.90



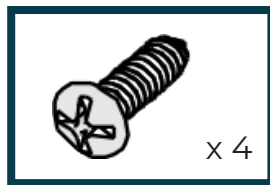
Ruote inferiori
sganciabili



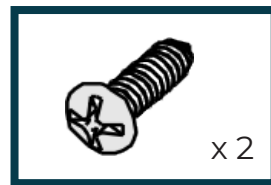
Ruote superiori



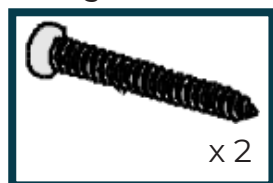
Vite 4 x 30



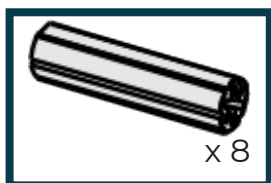
Vite 4 x 16



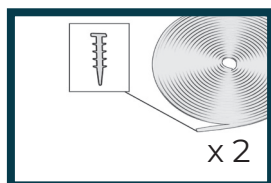
Vite 4 x 12



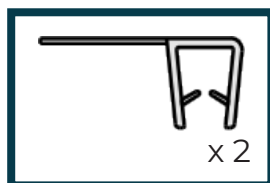
Vite 4 x 20



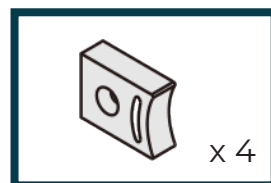
Tassello



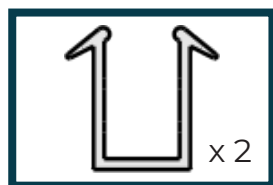
Guarnizione a
rotolo ferma vetro



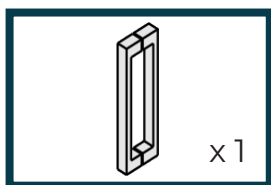
Guarnizione
aletta paraschizzi



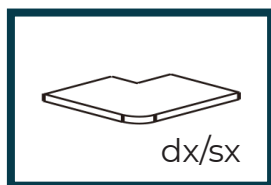
Fine corsa



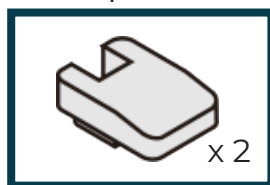
Guarnizione
protezione vetri



Maniglie



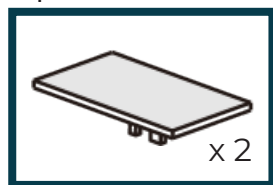
Cover profilo
angolare



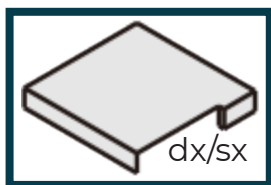
Cover



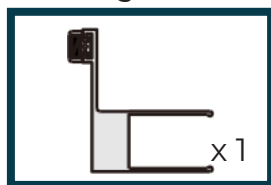
Guarnizione
calamita



Cover superiore
ferma vetro fisso



Cover superiore
profilo muro



Profilo calamita h
1.90

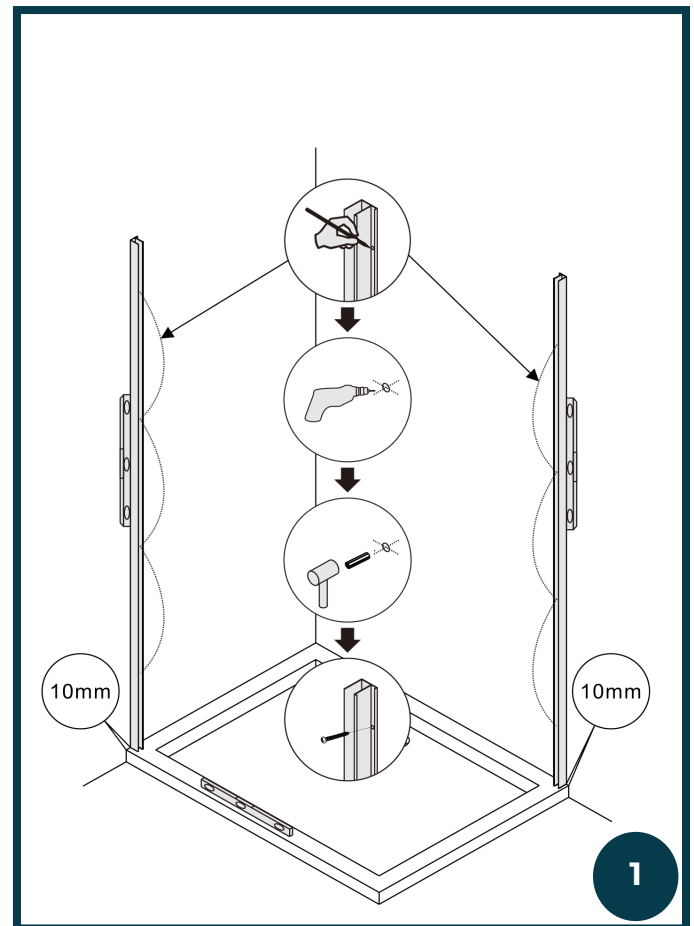
MONTAGGIO

1° PASSAGGIO

1. Verificare la messa in bolla del piatto doccia con il livello.
2. Poggiare il profilo a muro ed utilizzare il livello per la messa a piombo.
3. Tracciare i fori a muro con la matita.
4. Praticare i fori a muro con il trapano.
5. Inserire il tassello a muro e avvitare le viti per fissare il profilo.

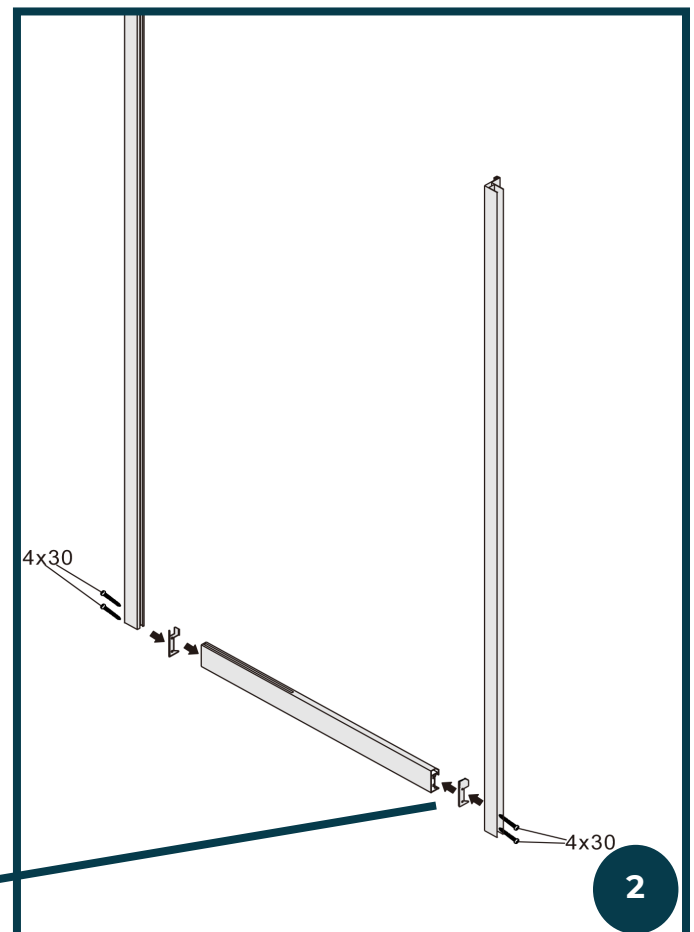
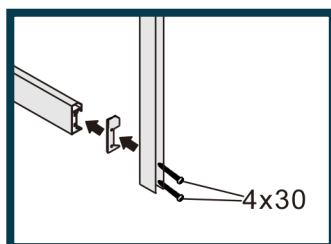
IMPORTANTE

è buona norma non montare i profili a ridosso del bordo esterno del piatto doccia, lasciare sempre circa 1 cm per un risultato estetico ottimale



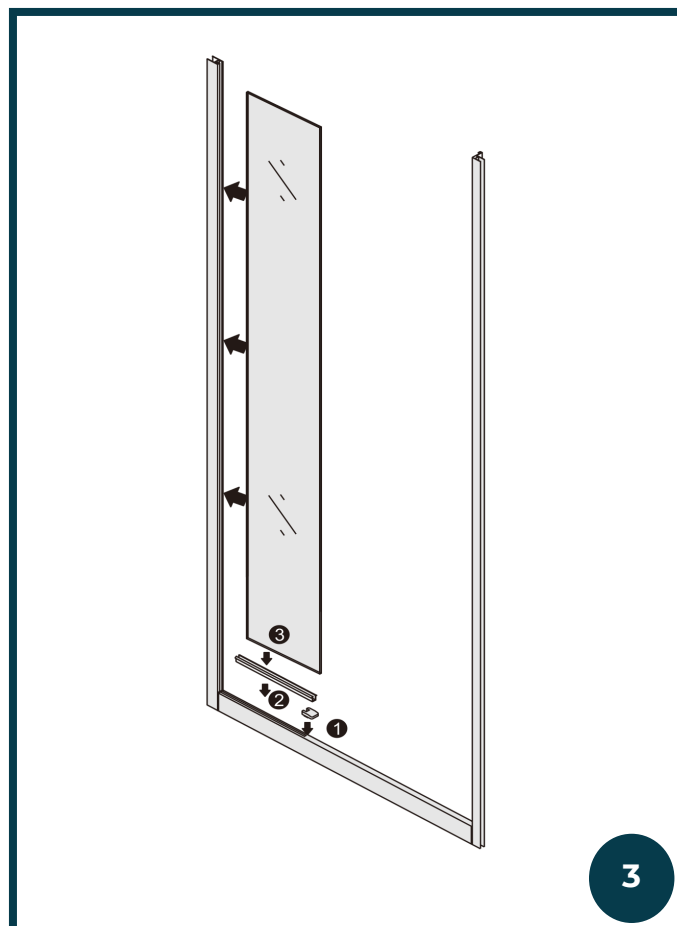
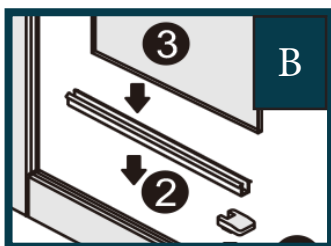
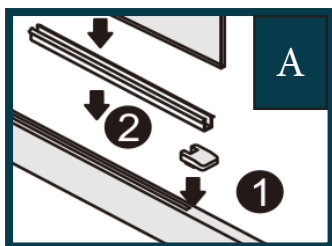
2° PASSAGGIO

1. Usare la vite 4x30 per collegare il binario in alluminio inferiore con il profilo verticale. In questo modo costruiamo il telaio della porta (scheletro).



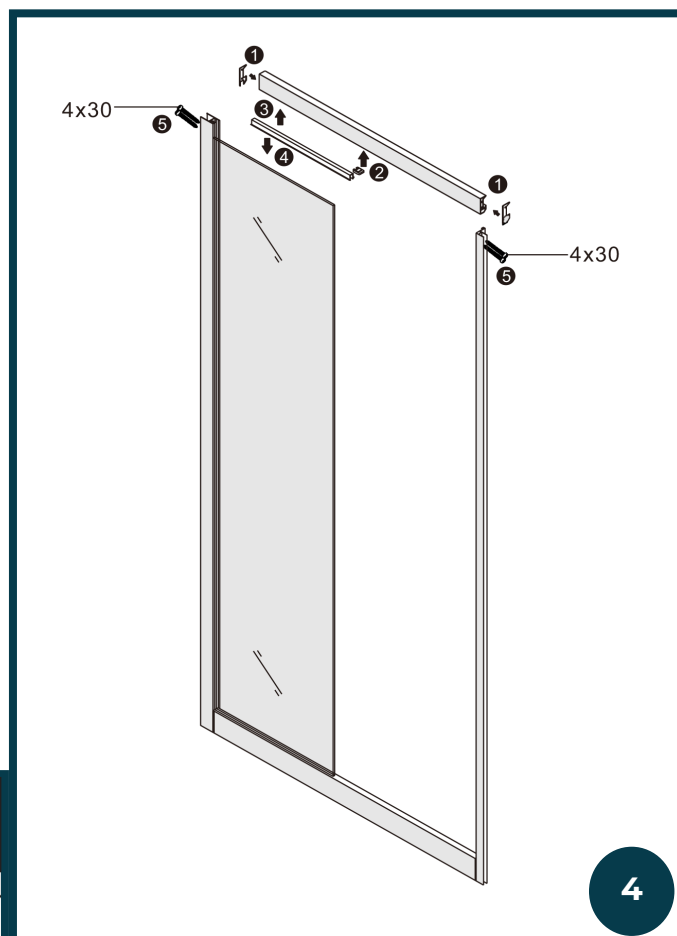
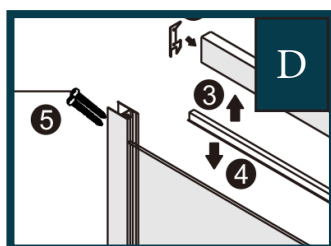
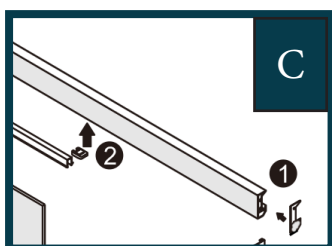
3° PASSAGGIO

1. Mettere le parti in plastica nel binario di alluminio come in figura A. (cover)
2. Posizionare la guarnizione nel profilo inferiore. Come in figura A.
(Guarnizione protezione vetri)
3. Inserire il vetro fisso come in figura B.



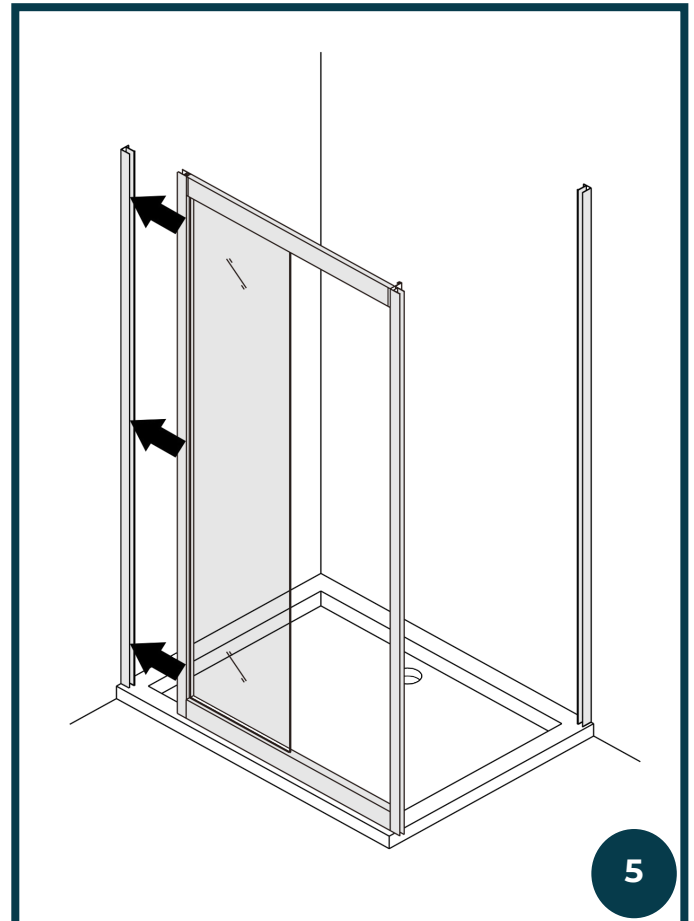
4° PASSAGGIO

1. Ripetere il passaggio (2 e 3) precedente per la parte alta del telaio



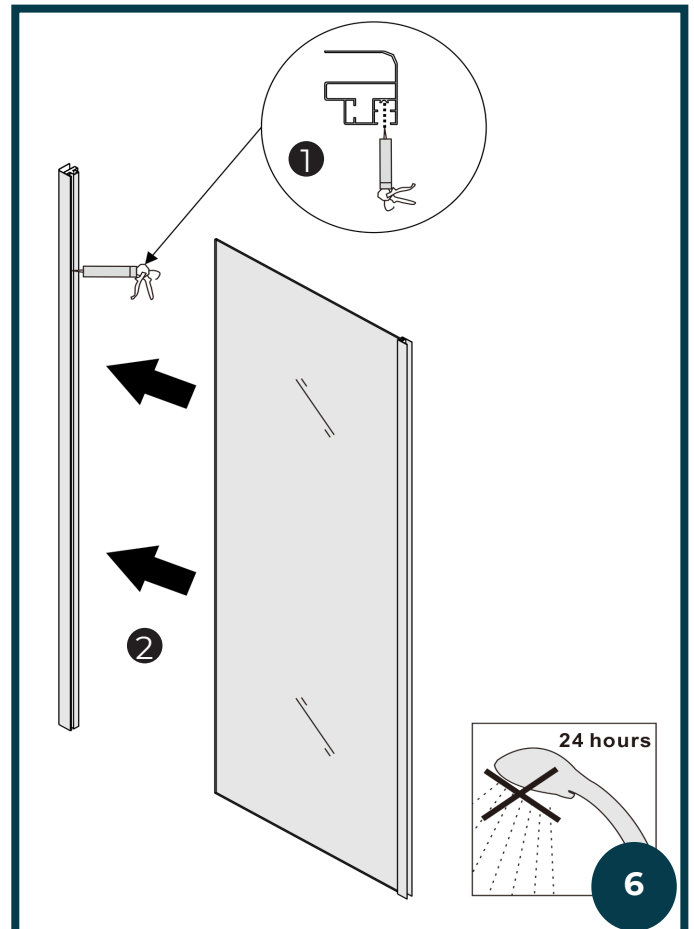
5° PASSAGGIO

1. Inserire il telaio, precedentemente assemblato, dentro il profilo a muro.
2. Regolare l'estensione del telaio agendo sul telescopico (1 profilo entra dentro l'altro)



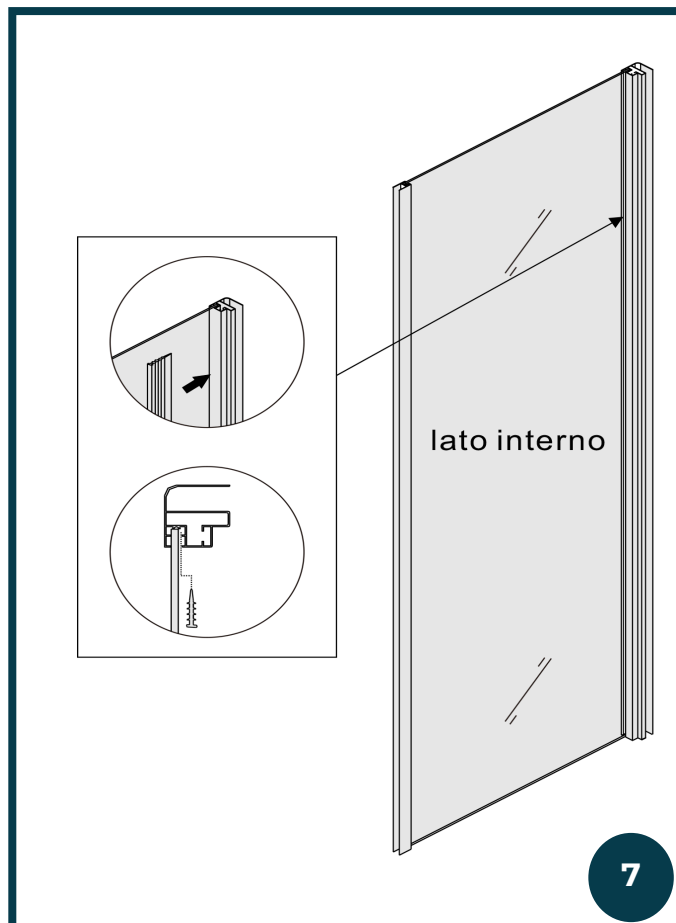
6° PASSAGGIO

1. Applicare il silicone nell'insenatura del profilo ad angolo.
2. Inserire il vetro fisso all'interno del profilo ad angolo e mentre fresco completare il passaggio successivo (7)



7° PASSAGGIO

1. Installare la guarnizione ferma vetro tra il vetro e il profilo in alluminio ad angolo avendo cura di inserirla dal basso verso l'alto .
2. la guarnizione da usare è quella arrotolata nella bustina , va inserita a pressione tra vetro e telaio .



8° PASSAGGIO

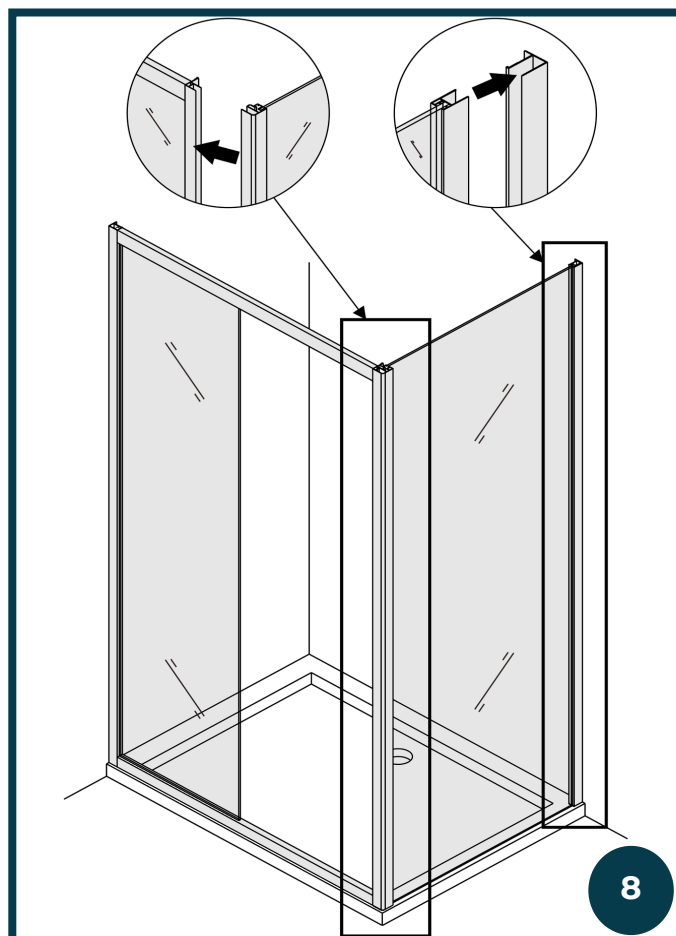
1. Inserire la parete fissa tra il profilo a muro e il profilo in alluminio della porta anteriore.

IMPORTANTE:

Per una corretta installazione consigliamo di rimuovere il profilo muro dalla parete ,di inserirlo sulla parete fissa in vetro per poi poggiare sul piatto l'assieme , fisserete il profilo muro in un secondo momento .

NOTA BENE:

sotto la lastra fissa non ci va nulla , va poggiata e siliconata dall'esterno.

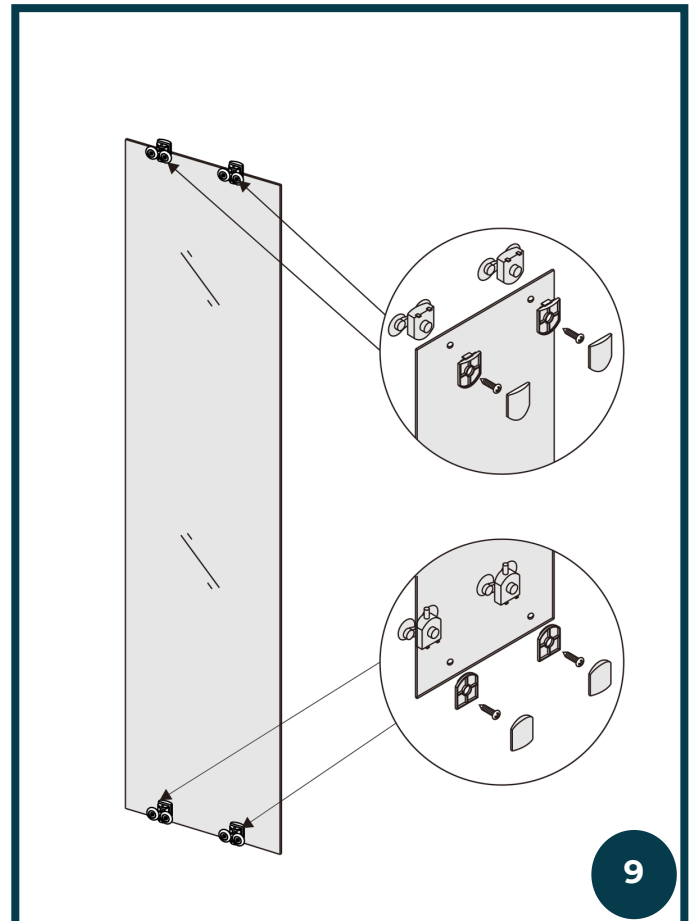


9° PASSAGGIO

1. Installare le rotelle di scorrimento inferiori (con pulsante per sgancio rapido) e superiori.

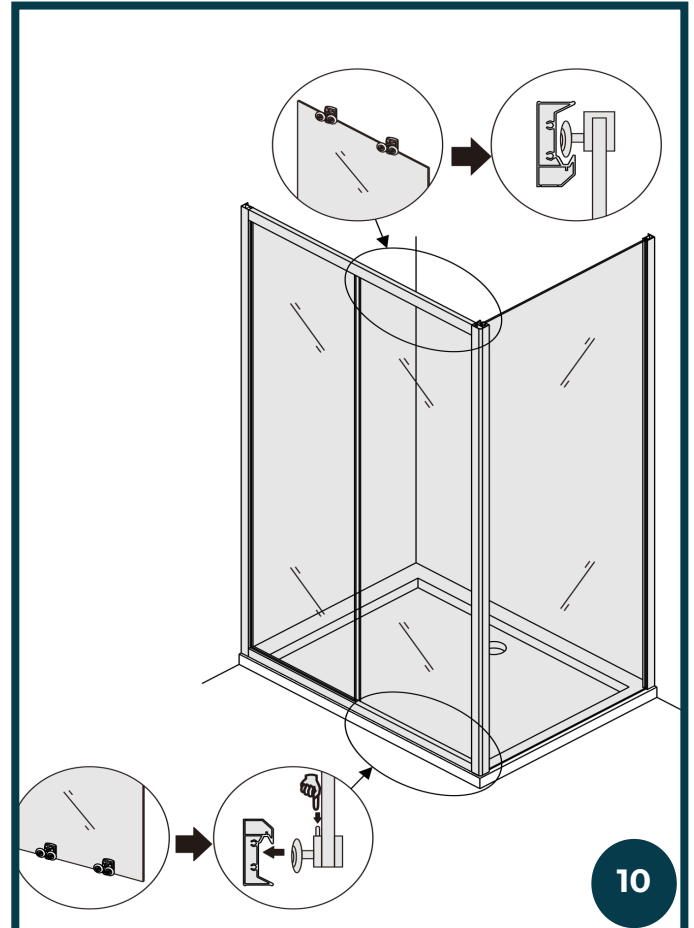
Nota: le **ruote superiori** sono regolabili, se, dopo aver montato il box doccia, le ante non dovessero avere uno scorrimento fluido è possibile regolarle tramite la vite inferiore sul cuscinetto superiore.

Le ruote di scorrimento inferiori sono sganciabili per facilitare le operazioni di pulizia e manutenzione ordinarie.



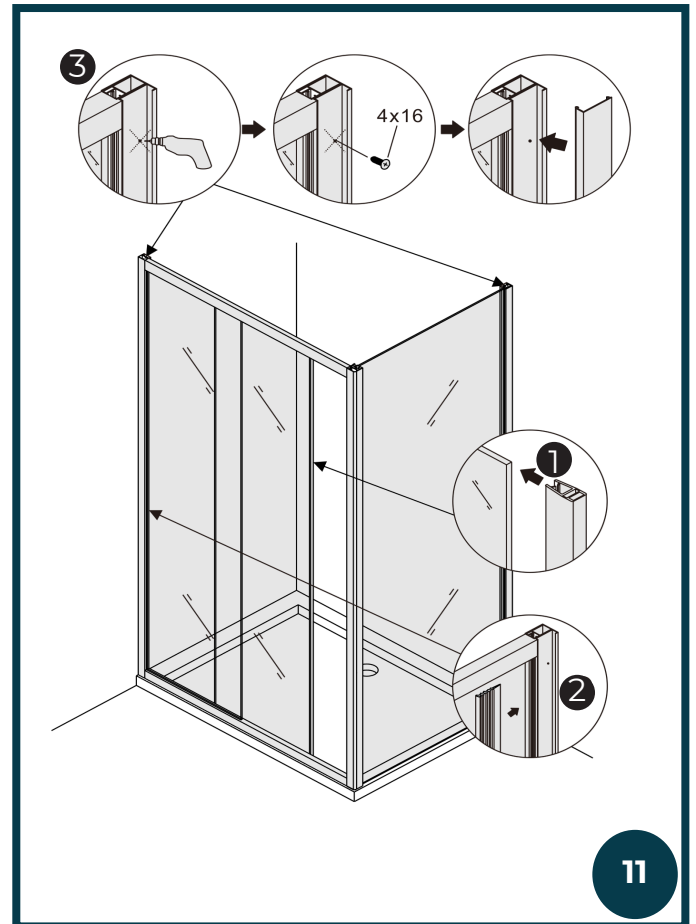
10° PASSAGGIO

1. Agganciare le ante al binario di scorrimento. Accertarsi che la porta sia in asse, vedi passaggio precedente per regolarle.



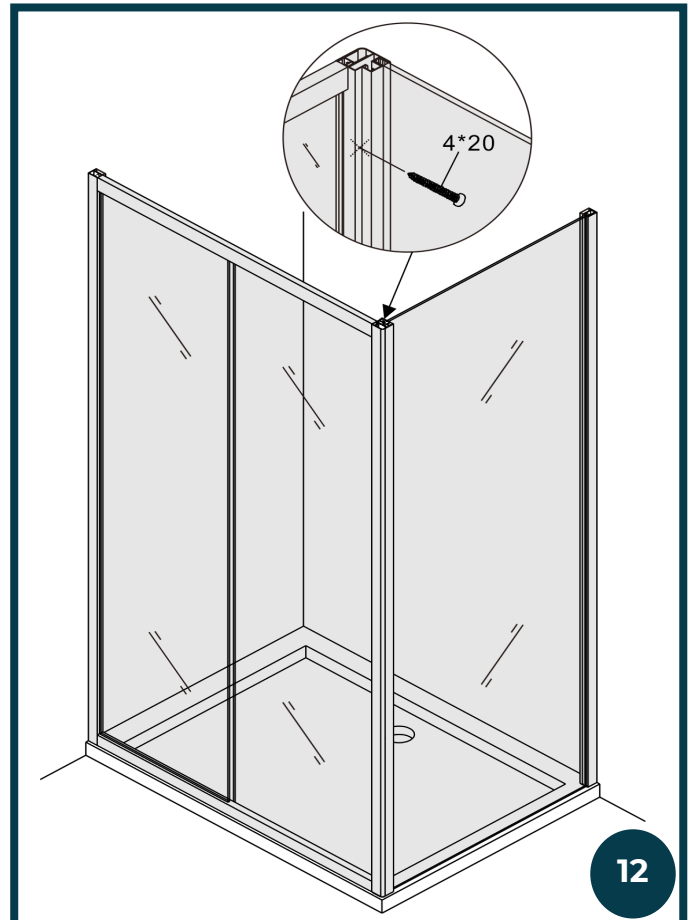
11° PASSAGGIO

1. Installare le guarnizioni magnetiche di chiusura sul vetro .
2. Verificare la messa a piombo , quindi praticare dei fori e applicare le vite dal lato interno per bloccare la parete al profilo a muro , poi ricoprire il tutto con il profilo decorativo in alluminio
(Cover alta 190 cm che va scatolare il profilo a muro e nasconde i fissaggi)



12° PASSAGGIO

1. Collegare il profilo in alluminio ad angolo con la porta frontale scorrevole usando le viti 4 x 20 (praticare il foro prima con l'ausilio del trapano).

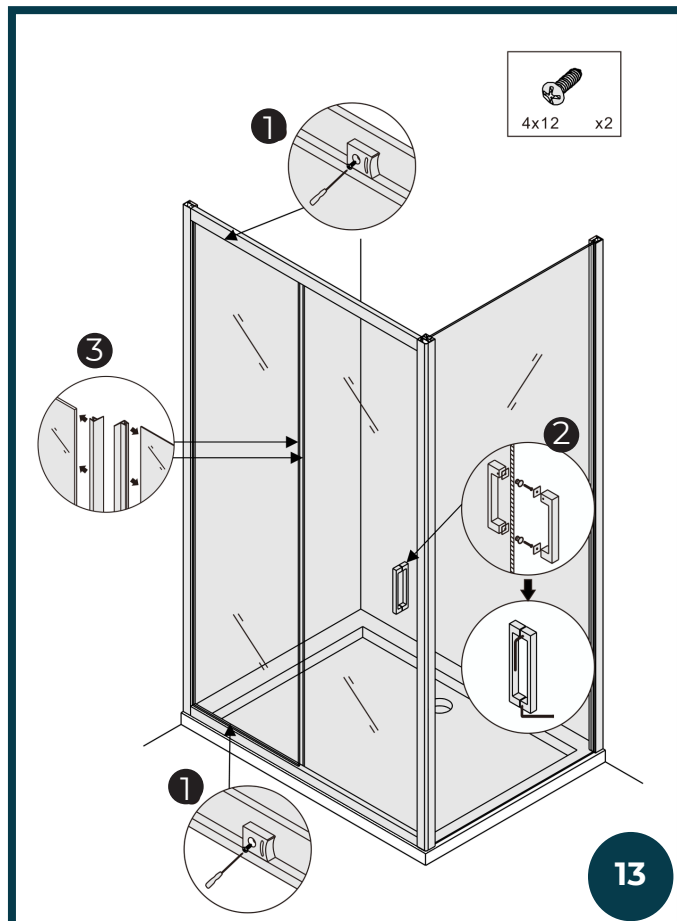


13° PASSAGGIO

1. Installare il fine corsa sul binario sopra e sotto. Usare le viti piu' piccole che vi sono in dotazione , altrimenti si rischia di bucare il lato a vista del binario di scorrimento
2. Installare la maniglia.
3. Installare la guarnizione di tenuta tra vetro fisso e porta scorrevole.

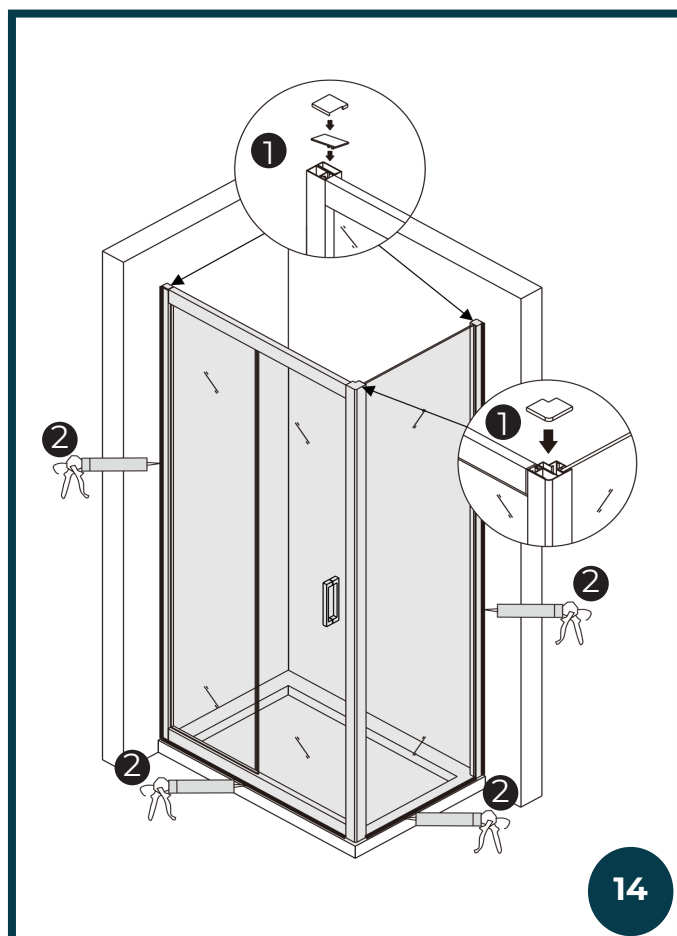
ATTENZIONE

In dotazione c'è una guarnizione più alta ed una più bassa , quella più bassa va sul vetro fisso , quella più alta nel vetro scorrevole .



14° PASSAGGIO

1. Installare i tappini di copertura nella parte superiore del profilo in alluminio e siliconare la parte esterna del box doccia lungo tutto il perimetro come mostrato in figura.

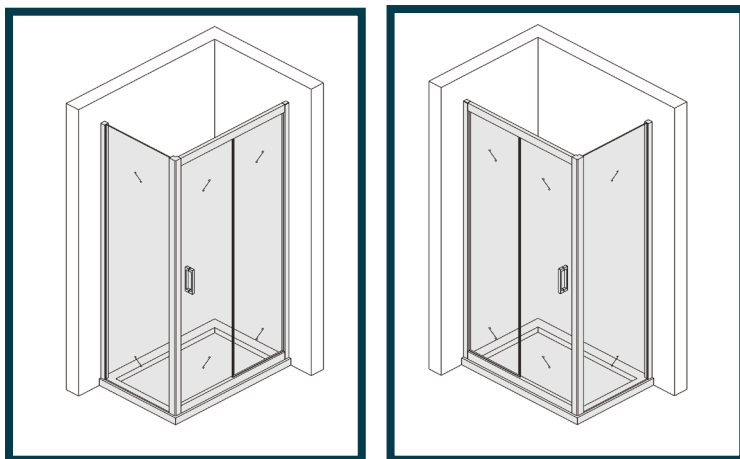


Laneri®

sanitary ware

c/da Gentilomo snc
94100 Enna Italy
www.laneribagni.it

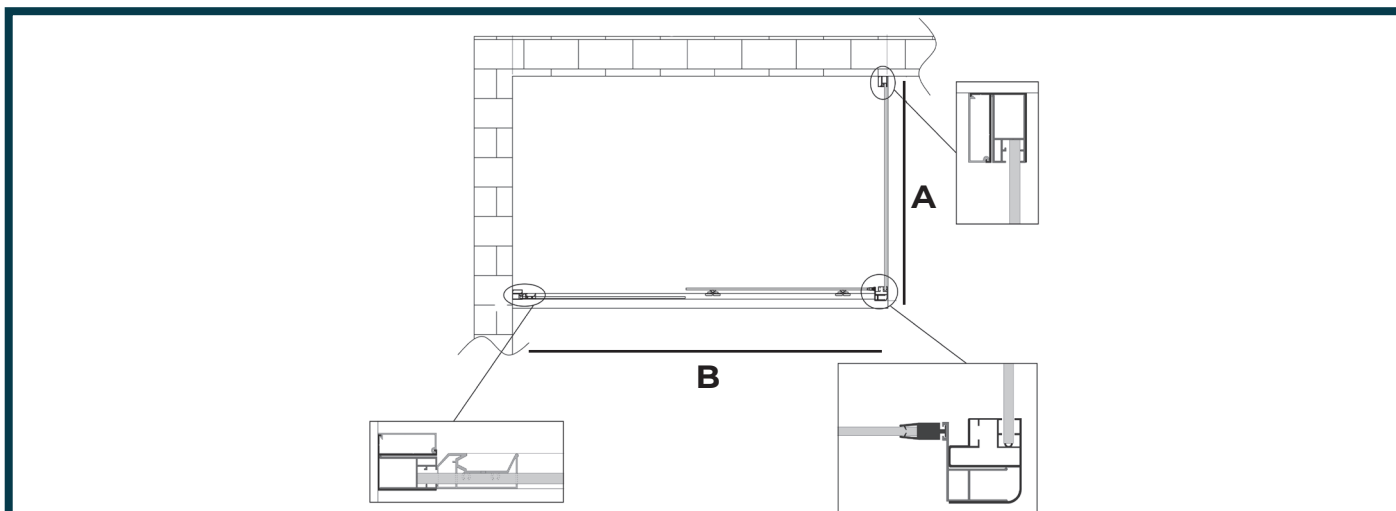
Seattle 2.0



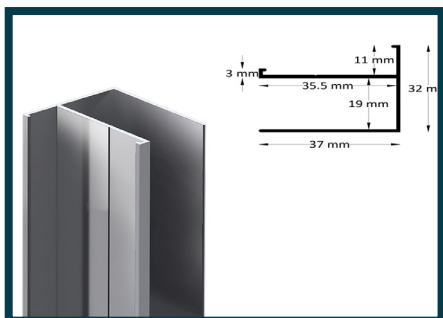
DESCRIPTION

Douche coulissante avec paroi fixe laterale h.190 en verre trempé de 6mm.
Installation reversible. Roulements inférieur détachables.
Réglage jusqu'à 2.5 cm grace aux profilés murales.
Châssis en aluminium chromé anti-calcaire, verre anti-calcaire signalé avec etiquette verte.

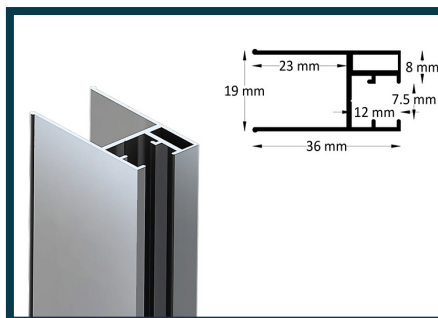
SPÉCIFICATION TECHNIQUE



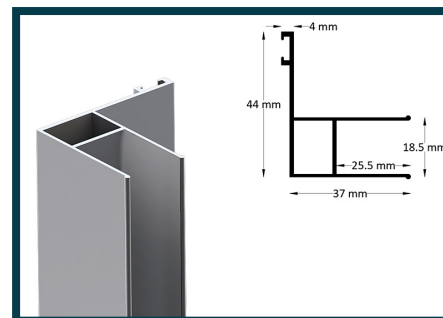
PROFILÉS EN DÉTAIL



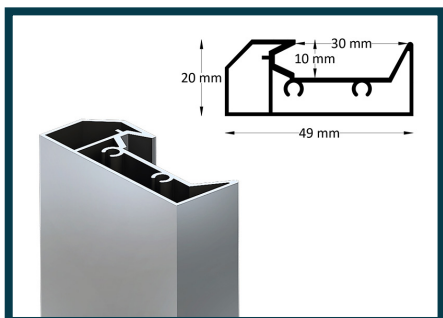
Profilé mural fixe



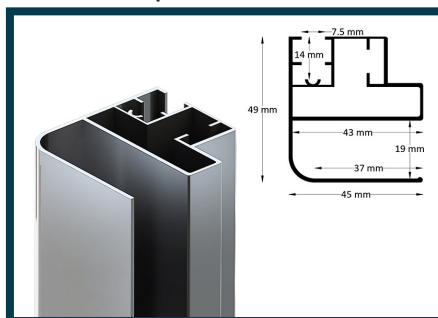
Profilé pour le verre fixe



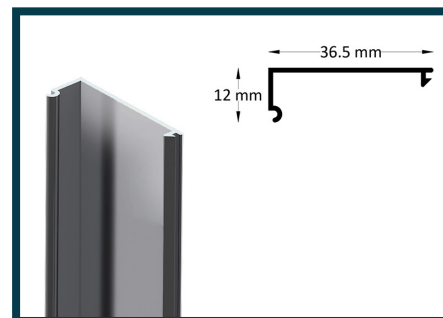
Joint magnétique pour porte coulissante



Joint pour rail des roulements



Profilé angulaire



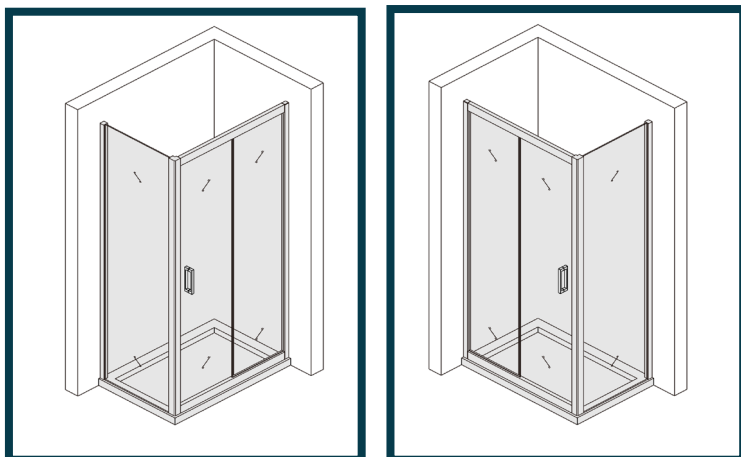
Profilé de couverture

Laneri®

sanitary ware

c/da Gentilomo snc
94100 Enna Italy
www.laneribagni.it

Seattle 2.0



FICHE DE RÉGLAGE - CÔTÈ A

| PAROI FIXE | RÈGLAGE A | |
|------------|-----------|------|
| | MIN. | MAX. |
| 650 | 625 | 650 |
| 675 | 650 | 675 |
| 700 | 675 | 700 |
| 750 | 725 | 750 |
| 800 | 775 | 800 |
| 900 | 875 | 900 |

FICHE DE RÉGLAGE - CÔTÈ B

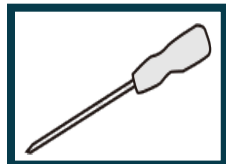
| PORTE COULISSANTE | RÈGLAGE B | |
|----------------------------------|-----------|------|
| | MIN. | MAX. |
| 1000 (Mesure de la barre 87 cm) | 950 | 1000 |
| 1050 (Mesure de la barre 92 cm) | 1000 | 1050 |
| 1100 (Mesure de la barre 97 cm) | 1050 | 1100 |
| 1150 (Mesure de la barre 102 cm) | 1100 | 1150 |
| 1200 (Mesure de la barre 107 cm) | 1150 | 1200 |
| 1250 (Mesure de la barre 112 cm) | 1200 | 1250 |
| 1300 (Mesure de la barre 117 cm) | 1250 | 1300 |
| 1350 (Mesure de la barre 122 cm) | 1300 | 1350 |
| 1400 (Mesure de la barre 127 cm) | 1350 | 1400 |
| 1450 (Mesure de la barre 132 cm) | 1400 | 1450 |
| 1500 (Mesure de la barre 137 cm) | 1450 | 1500 |
| 1550 (Mesure de la barre 142 cm) | 1500 | 1550 |
| 1600 (Mesure de la barre 147 cm) | 1550 | 1600 |
| 1650 (Mesure de la barre 152 cm) | 1600 | 1650 |
| 1700 (Mesure de la barre 157 cm) | 1650 | 1700 |

SEATTLE 2.0

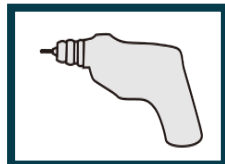
USTENSILES NECESSAIRES



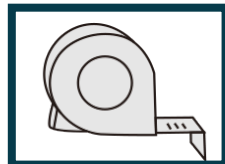
Crayon



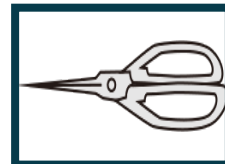
Tournevis



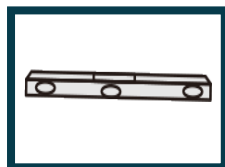
Forage



Ruban à mesurer



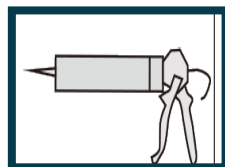
Ciseaux



Niveau



Clé à douille
(en dotation)

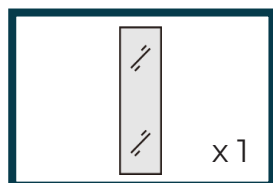


Silicone

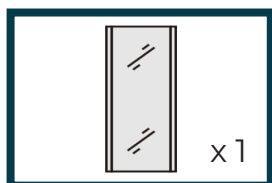


Maillet en ca-
outchouc

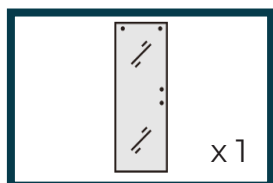
ACCESSOIRES INCLUS DANS LE COLIS



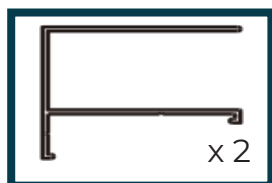
Verre fixe



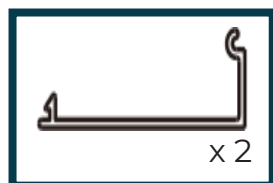
Verre de la paroi
fixe h 1.90



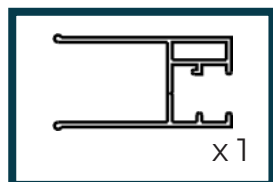
Verre coulissante



Profilé mural h 1.90



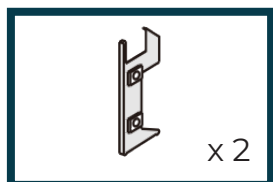
Profilé de couver-
ture h 1.90



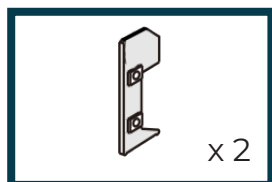
Profilé pour le verre
fixe



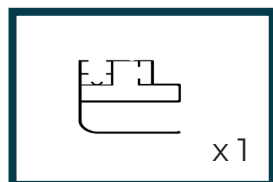
Rail pour le coulissement



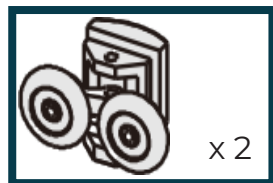
Raccord du verre
fixe avec boucle



Raccord du verre fixe
sans boucle



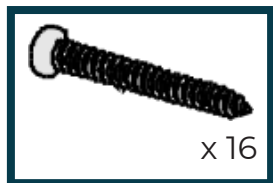
Profilé angulaire h
1.90



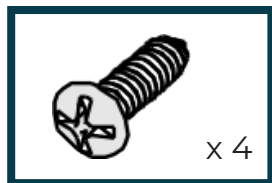
Roulements in-
férieurs détachables



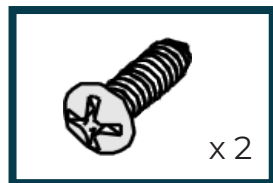
Roulements
supérieurs



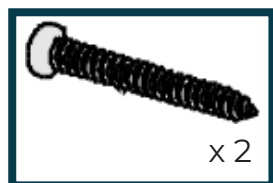
Vis 4 x 30



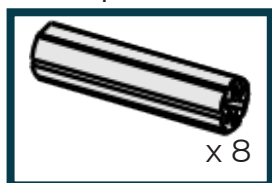
Vis 4 x 16



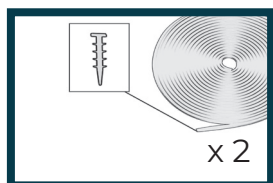
Vis 4 x 12



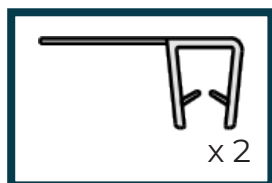
Vis 4 x 20



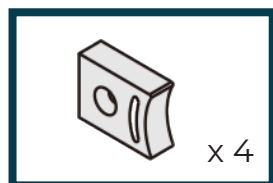
Morceaux



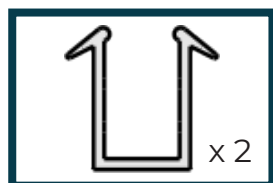
Joint enroulé pour
bloquer le verre



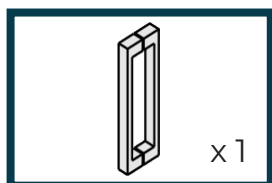
Joint d'étanchéité
avec ailette



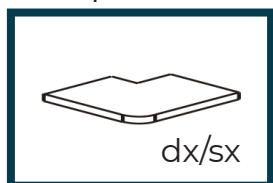
Butée



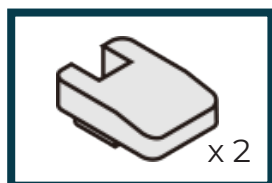
Joint de protection



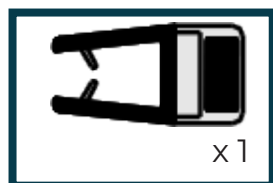
Poignée



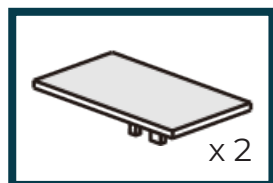
Couverture du pro-
filé angulaire



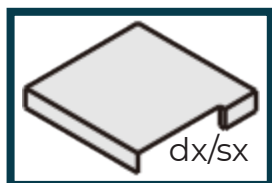
Couverture



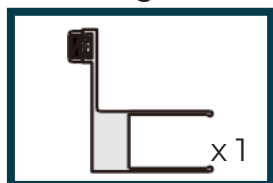
Joint magnétique



Couverture supérieur
pour bloquer le verre fixe



Couverture supérieur
du profilé mural



Joint magnétique
h 1.90

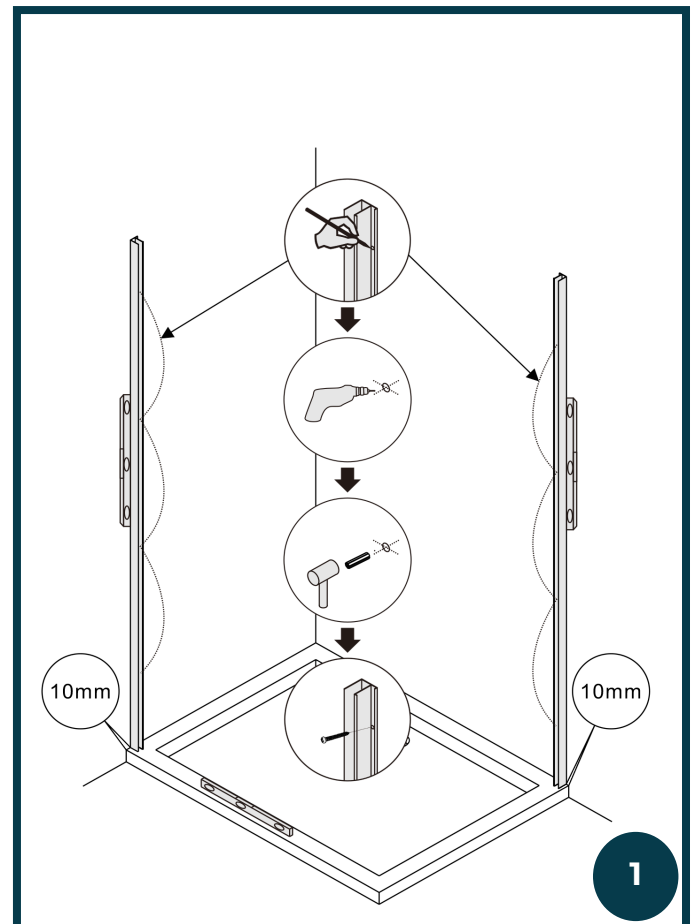
Installation

1° ÉTAPE

1. Vérifiez le nivellement du receveur de douche avec le niveau.
2. Appuyez le profilé mural et utilisez le niveau pour la mise à plombe.
3. Tracer les trous sur le mur avec le crayon.
4. Faites le trou avec le forage.
5. Placez les morceaux et vissez les vis pour le fixer sur la paroi.

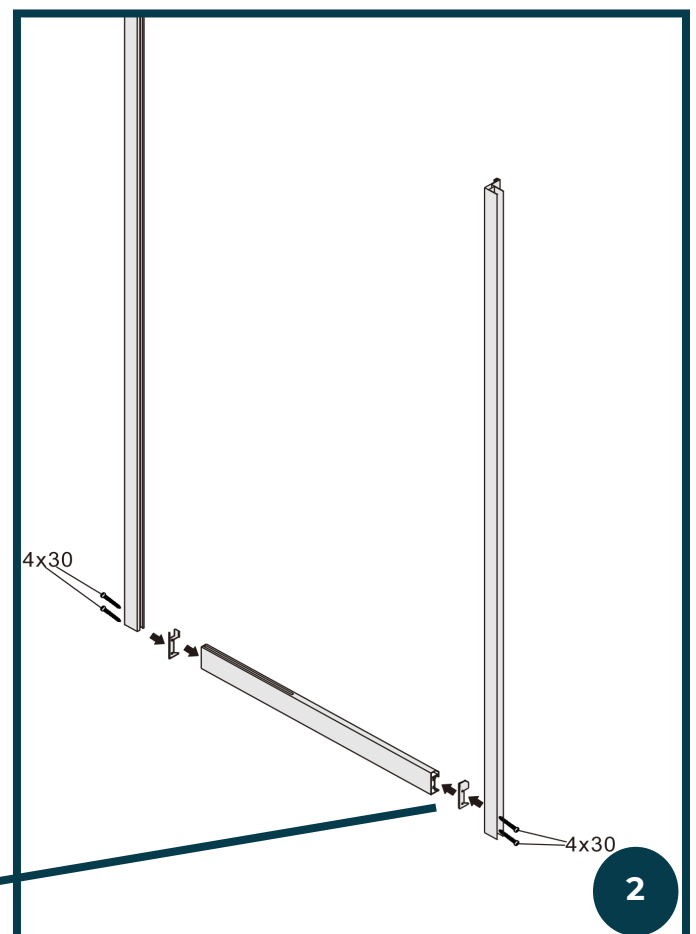
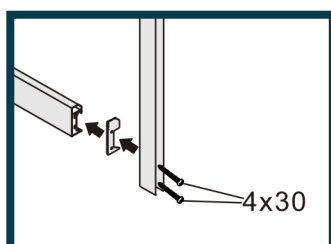
IMPORTANT:

Nous recommandons de pas installer le profilé à proximité du bord extérieur du receveur de douche, mais de laisser au moins 1 cm du bord, pour une installation optimale.



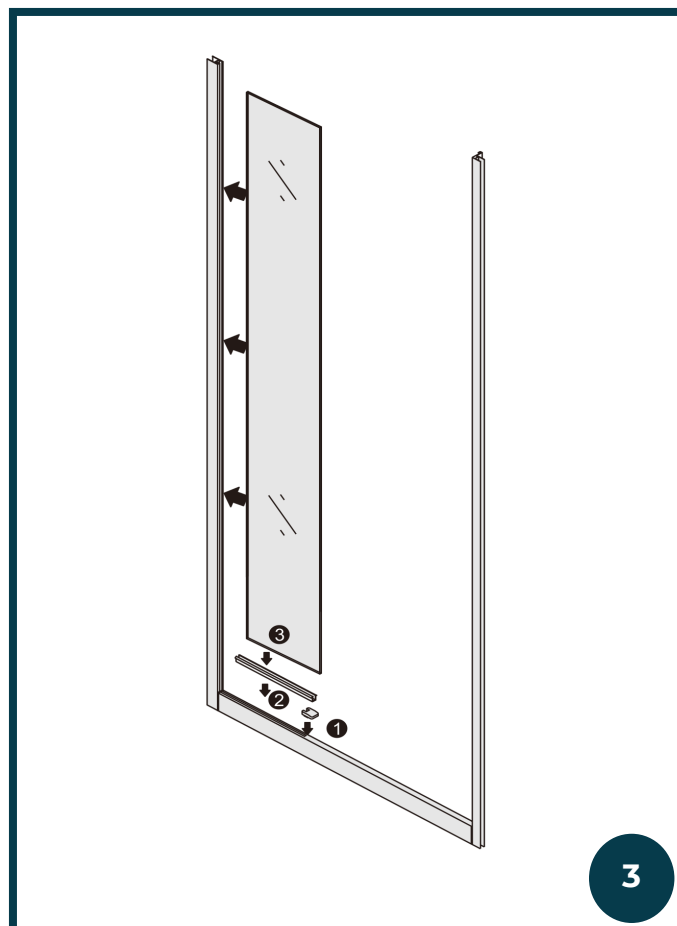
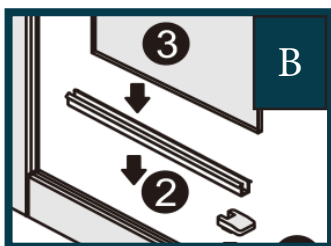
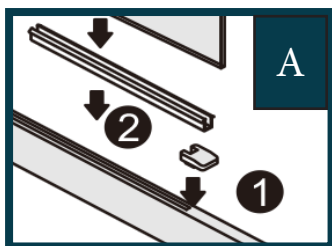
2° ÉTAPE

1. Utiliser la vis 4x30 pour connecter le rail inférieur en aluminium avec le profilé vertical. De cette manière vous construirez le châssis de la porte (squelette).



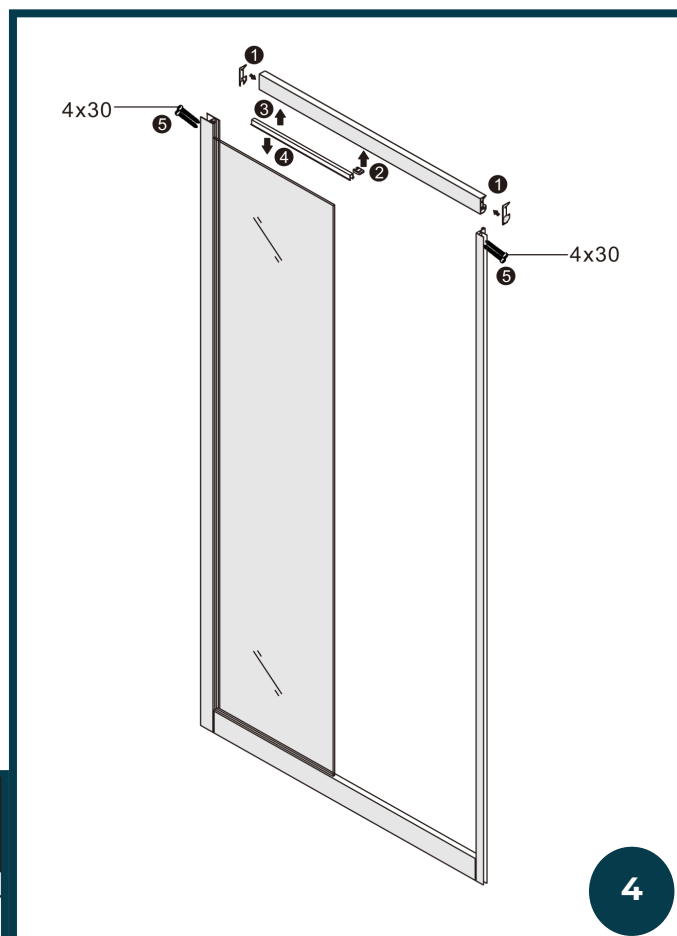
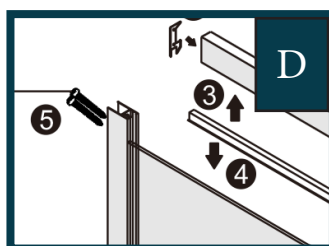
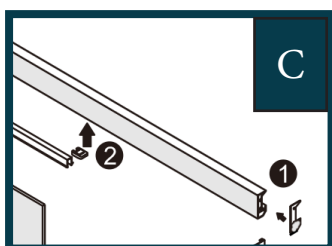
3° ÉTAPE

1. Mettre les composants en plastique dans le rail en aluminium selon l'illustration A. (couverture)
2. Placer le joint dans le profilé inférieur . Selon l'illustration A. (Joint de protection)
3. Insérer le verre fixe selon l'illustration B.



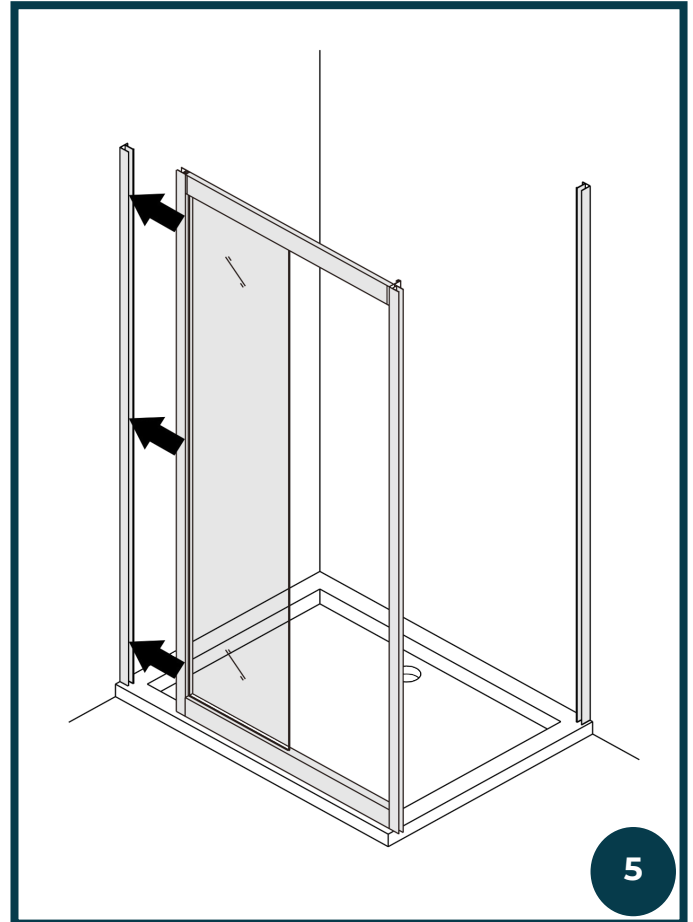
4° ÉTAPE

1. Répétez l'étape (2 e 3) pour l'installation de la partie supérieur du châssis.



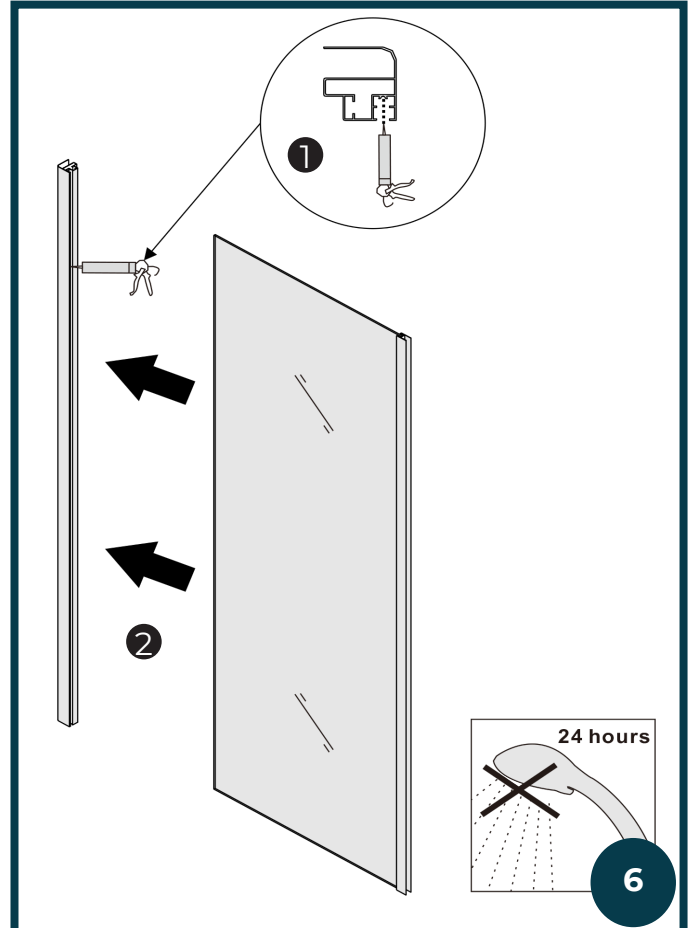
5° ÉTAPE

1. Insérez le châssis, précédemment assemblé avec le mur fixe, dans le profilé mural.
2. Régulez l'extension du châssis en agissant sur le télescopique (1 profilé entre dans l'autre).



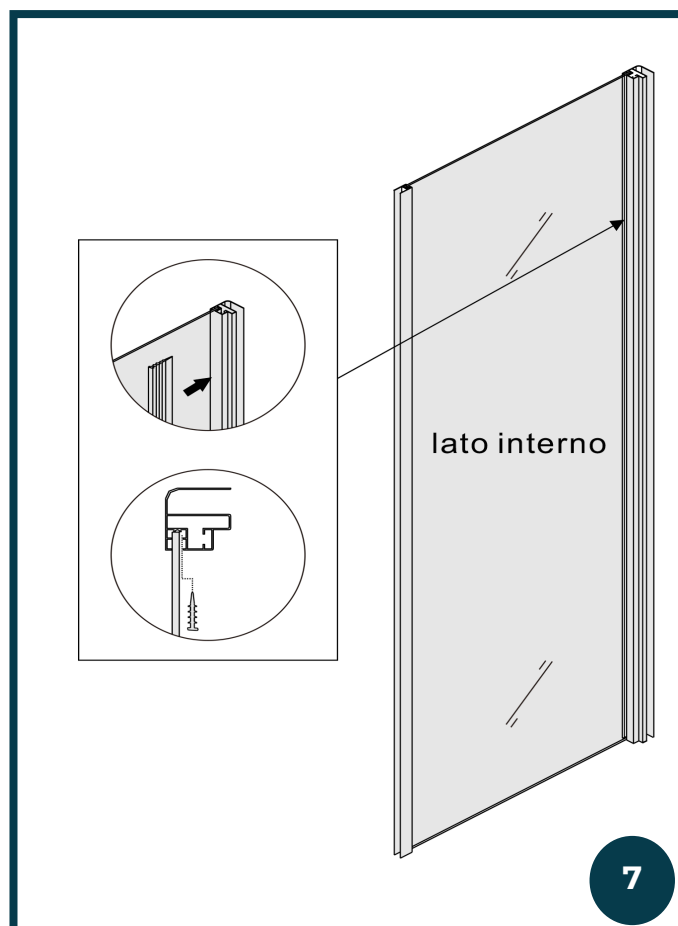
6° ÉTAPE

1. Appliquez le silicone dans la craque du profilé angulaire.
2. Insérez le verre fixe dans le profilé angulaire et pendant que le silicone est frais complétez l'étape suivante (7)



7° ÉTAPE

1. Installez les joints qui bloquent le verre entre le profilé angulaire en aluminium et le verre. Insérez le joint de bas en haut.
2. Le joint en question est enroulé dans un paquet et doit être inséré à pression entre le verre et le châssis.



8° ÉTAPE

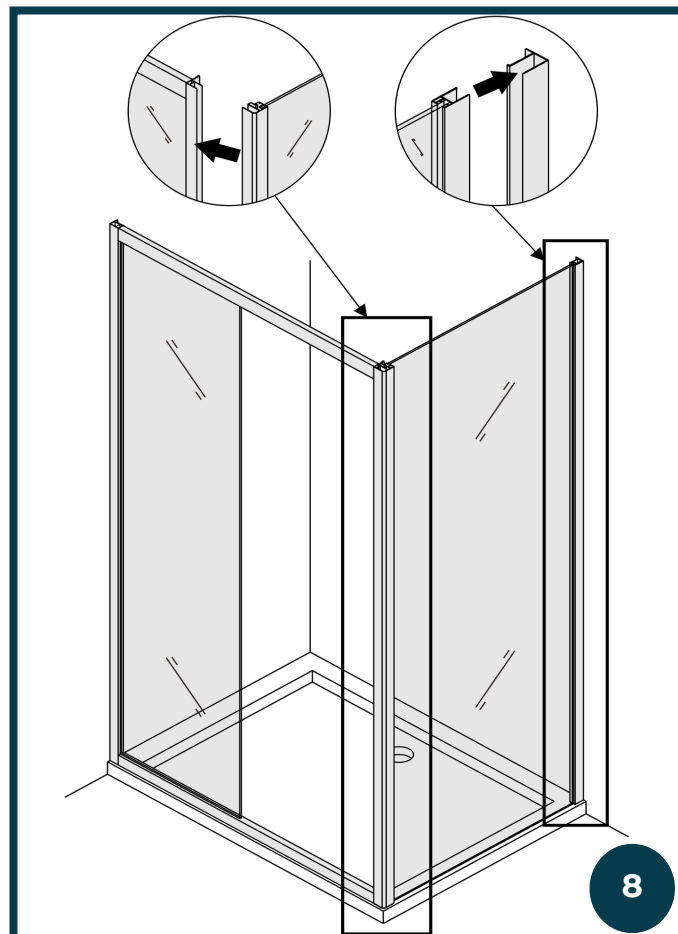
1. Insérez la paroi fixe entre le profilé mural et le profilé en aluminium de la porte antérieure.

IMPORTANTE:

Pour une installation optimale nous recommandons de supprimer le profilé mural de la paroi et d'insérer-t-il sur la paroi fixe en verre. Après, appuyez les composants assemblés sur le receveur et fixez le profilé mural suivante.

NOTEZ BIEN:

Aucun composant doit être installé sous la paroi fixe latérale. Elle doit être appuyée sur le receveur. Après, mettez du silicone par l'extérieure.

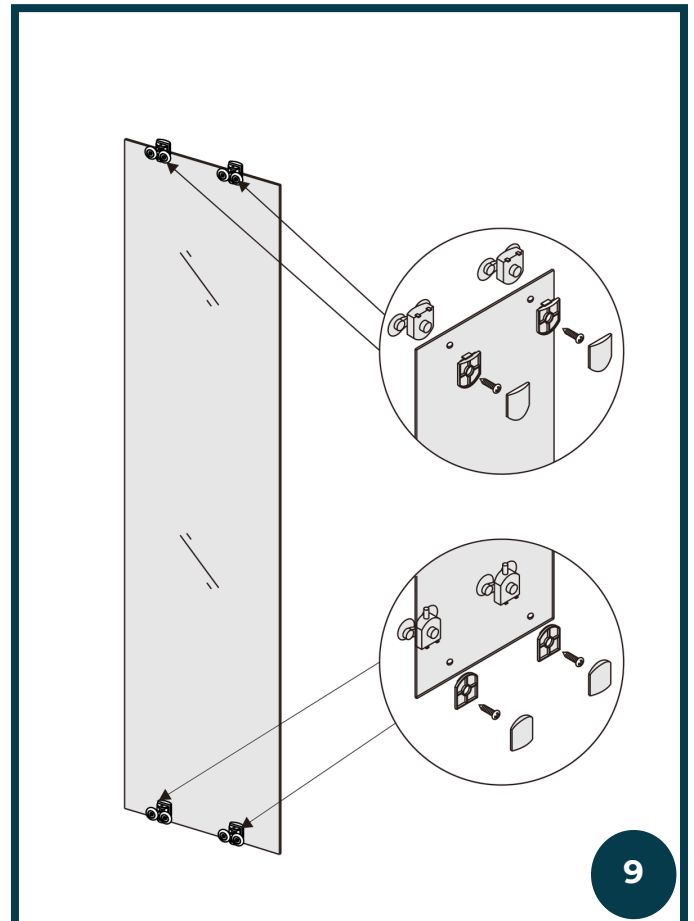


9° ÉTAPE

1. Installez les roulettes de coulissement inférieurs (avec bouton de largage) et supérieurs.

Notez : Les **roulettes supérieurs** sont réglables. Si, après le montage de la porte, le coulissement n'est pas fluide, les roulette peuvent être réglé à travers de la vis inférieur sur le roulement.

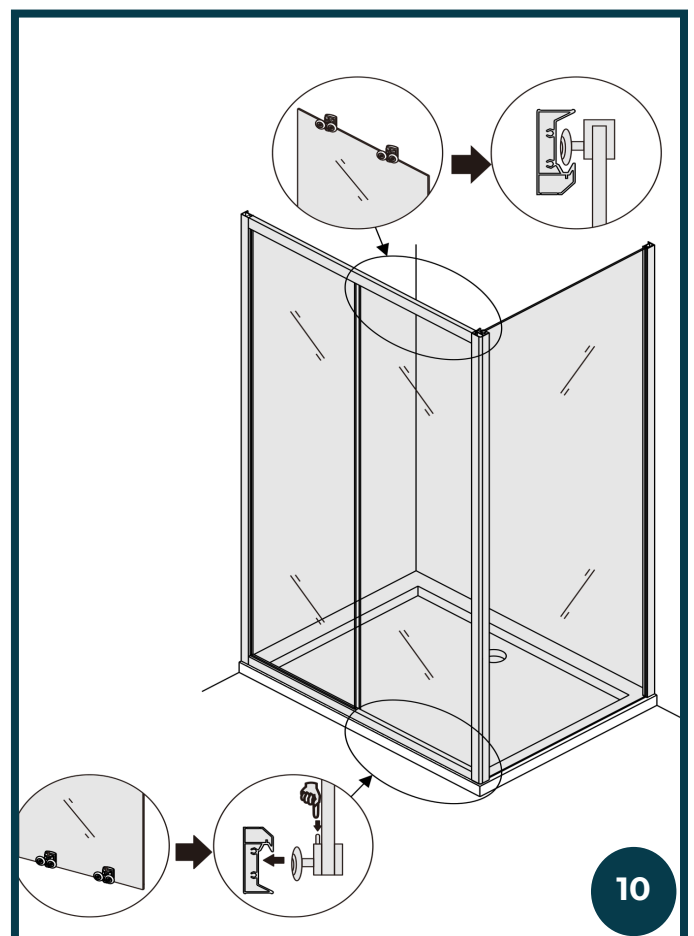
Les roulettes de coulissement inférieurs sont détachables pour favoriser le nettoyage et la l'entretien ordinaire.



9

10° ÉTAPE

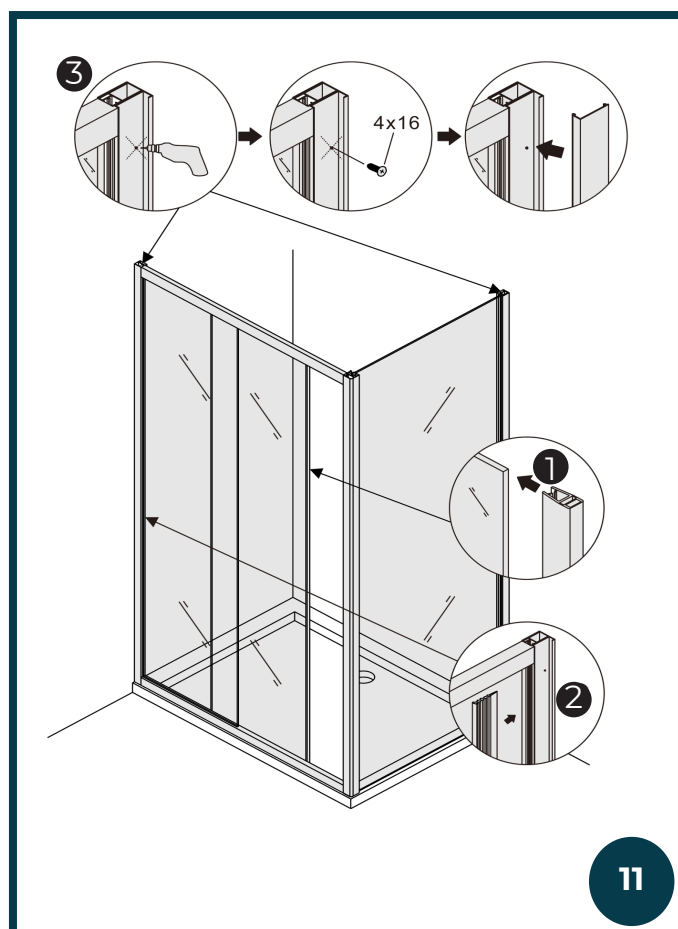
1. Accrochez les verres au rail de coulissement. Assurez-vous que la porte soit sur axe, voyez l'étape précédent por régulier le roulements.



10

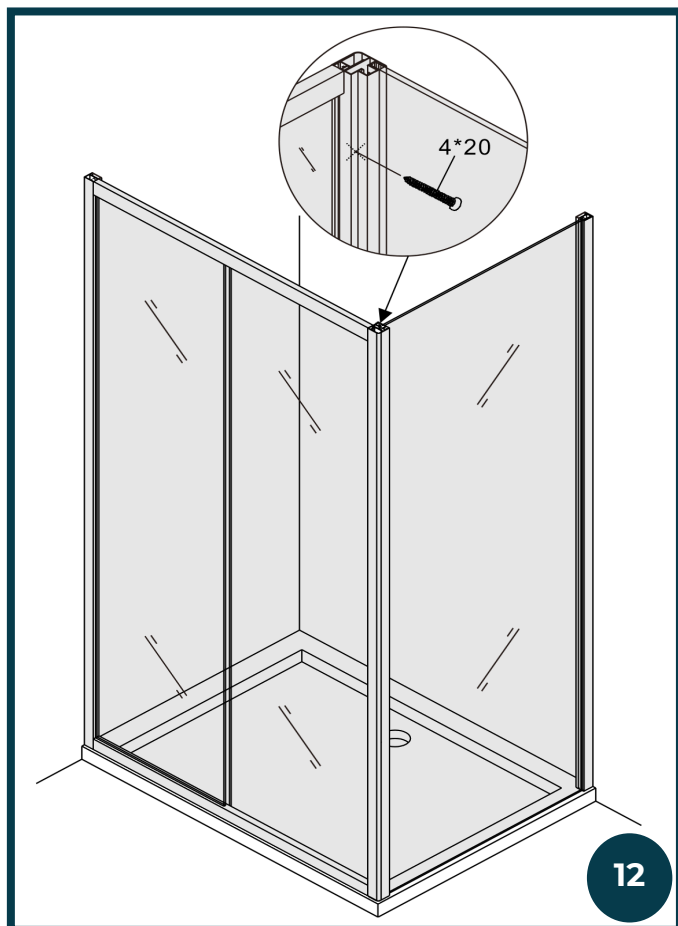
11° ÉTAPE

1. Installez le joint magnétique d'arrêt sur le verre .
2. Vérifier la mise à plombe, faites le trous et appliquez la vis par la coté intérieur pour bloquer la paroi au profilé mural. Après cette étape, recouvrez avec le profilé de couverture (H. 190 cm qui cache le profilé mural et occulte le fixages).



12° ÉTAPE

1. Connectez le profilé en aluminium angulaire avec la porte frontale coulissante en utilisant les vis 4 x 20 (précédemment faire le trous avec le forage).

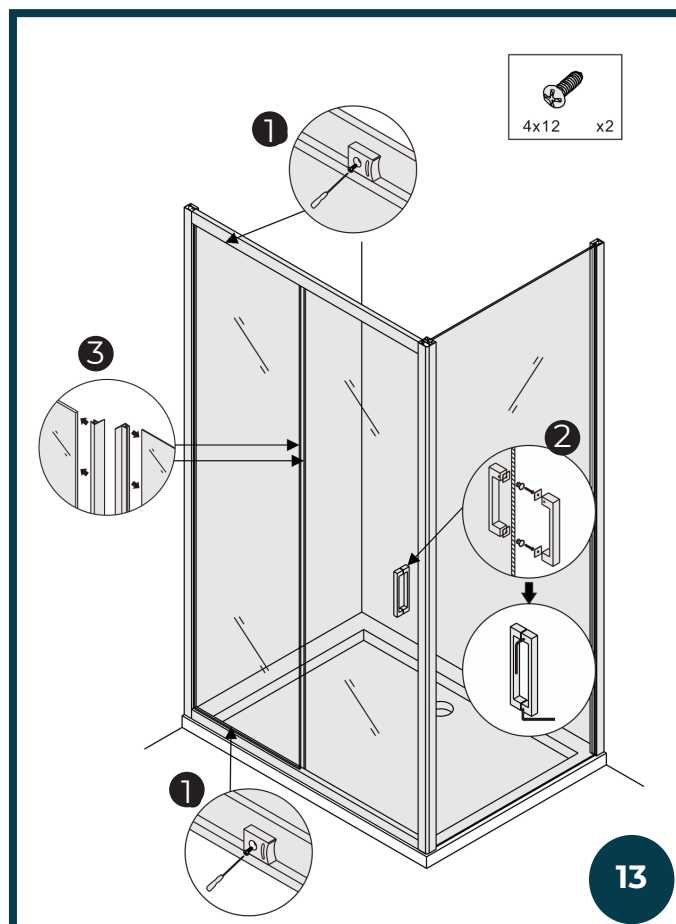


13° ÉTAPE

1. Installez le cutée sur le rail supérieur et inférieur. Utilisez les vis plus petits en dotations. Si seront utilisé les vis plus grandes, le rail se va a demager sur la cotè frontale.
2. Installer le poignée.
3. Installer le joint d'étanchéité entre le mur fixe et la porte coulissante .

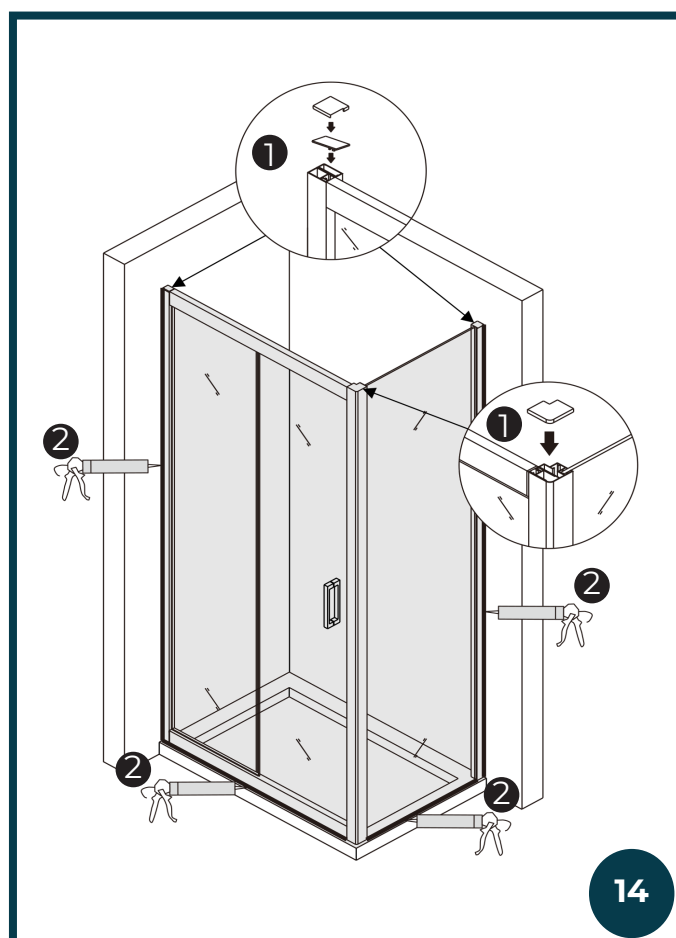
ATTENTION:

En dotation vous trouverez un joint plus petit et un plus grande. Cela plus petit, doit être installé sur le verre fixe, cela plus grande, sur le verre coulissante .



14° ÉTAPE

1. Installez les capuchons de couverture sur la parte superieur du profilé en aluminium et mettez le silicone sur la parte extérieur de la porte long du périmetre selon l'illustration.

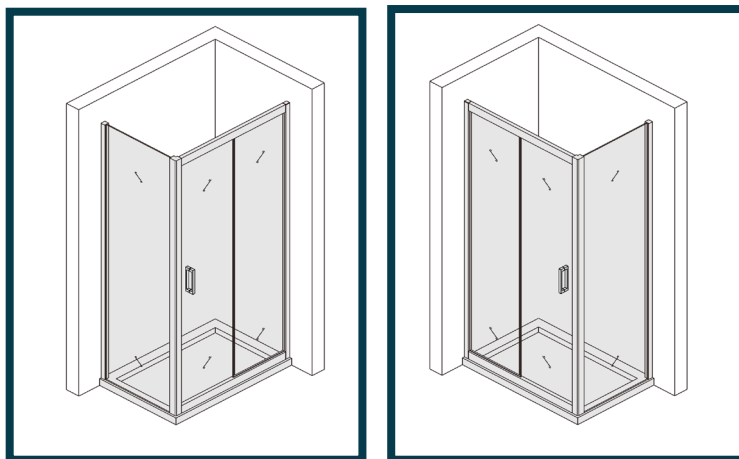


Laneri

sanitary ware

c/da Gentilomo snc
94100 Enna Italy
www.laneribagni.it

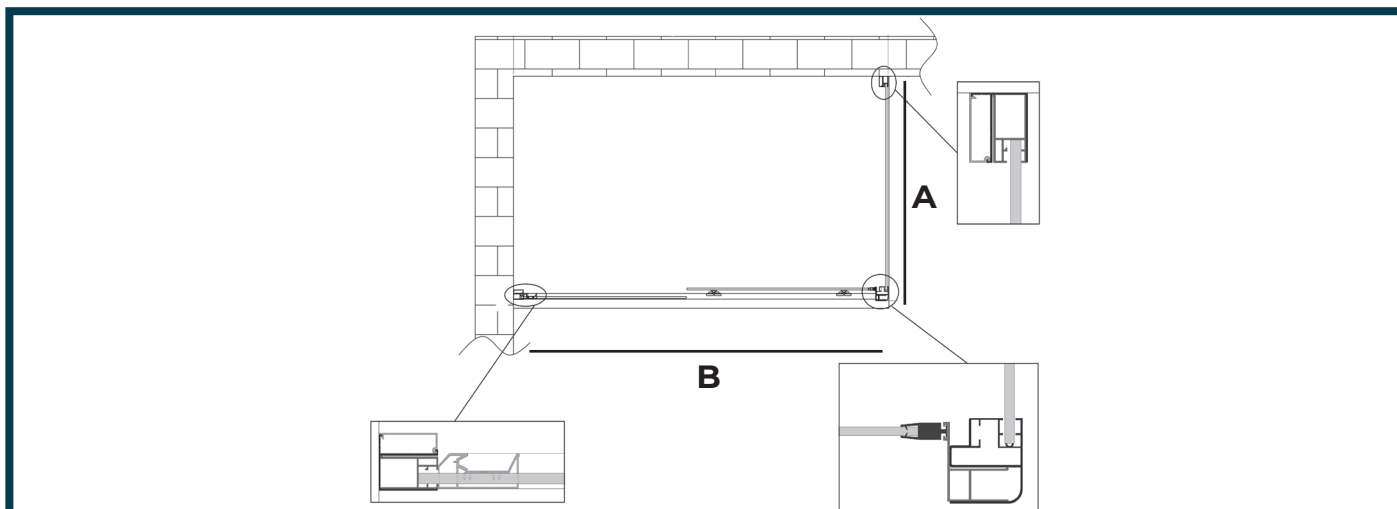
Seattle 2.0



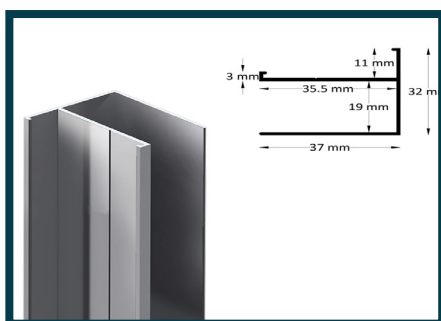
BESCHREIBUNG

Schiebeduschkabine mit fester Seitenwand H 190 aus 6 mm Glas. Umkehrbarer Einbau. Möglichkeit der Schnellentriegelung der unteren Schieberollen. Manuelle Anpassung der Wandelemente von 2,5 cm pro Seite. Gestell aus verchromtem Aluminium, Glas mit Anti-Kalk-Behandlung, gekennzeichnet durch spezielle grüne Etiketten.

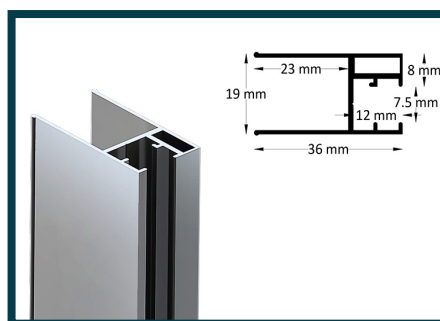
TECHNISCHE BESCHREIBUNG



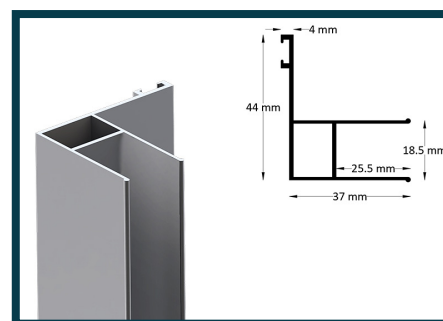
DETAILS ZUBEHÖR



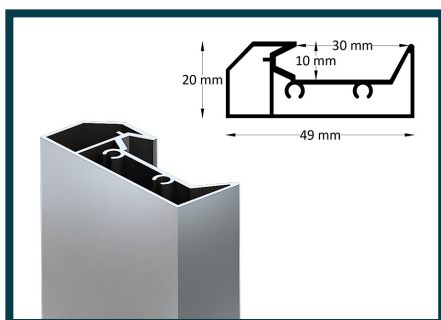
Festes Wandelement



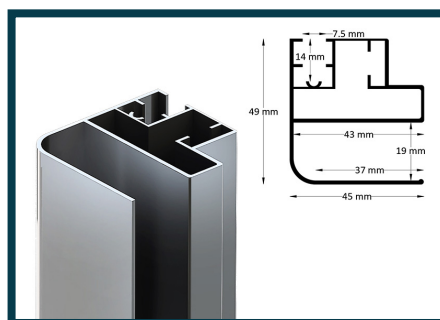
Festes Glaselement



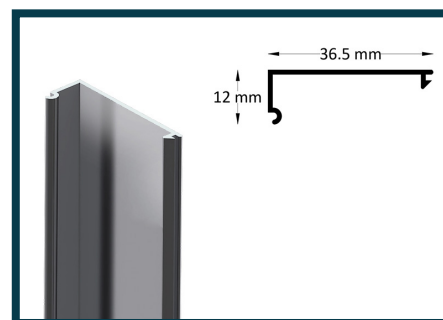
Gleitmagnetelement



Radschienelement



Eckelement



Abdeckelement

Laneri

sanitary ware

c/da Gentilomo snc
94100 Enna Italy
www.laneribagni.it

Seattle 2.0

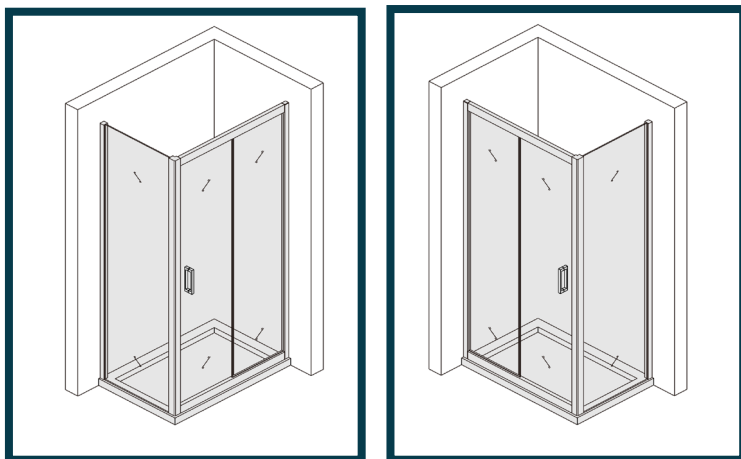


TABELLE ZUR EINSTELLUNG SEITE A

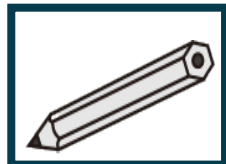
| FESTE WAND | EINSTELLUNG A | |
|------------|---------------|------|
| | MIN. | MAX. |
| 650 | 625 | 650 |
| 675 | 650 | 675 |
| 700 | 675 | 700 |
| 750 | 725 | 750 |
| 800 | 775 | 800 |
| 900 | 875 | 900 |

TABELLE ZUR EINSTELLUNG SEITE B

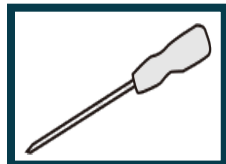
| SCHIEBETÜR | EINSTELLUNG B | |
|------------------------|---------------|------|
| | MIN. | MAX. |
| 1000 (Quermaße 87 cm) | 950 | 1000 |
| 1050 (Quermaße 92 cm) | 1000 | 1050 |
| 1100 (Quermaße 97 cm) | 1050 | 1100 |
| 1150 (Quermaße 102 cm) | 1100 | 1150 |
| 1200 (Quermaße 107 cm) | 1150 | 1200 |
| 1250 (Quermaße 112 cm) | 1200 | 1250 |
| 1300 (Quermaße 117 cm) | 1250 | 1300 |
| 1350 (Quermaße 122 cm) | 1300 | 1350 |
| 1400 (Quermaße 127 cm) | 1350 | 1400 |
| 1450 (Quermaße 132 cm) | 1400 | 1450 |
| 1500 (Quermaße 137 cm) | 1450 | 1500 |
| 1550 (Quermaße 142 cm) | 1500 | 1550 |
| 1600 (Quermaße 147 cm) | 1550 | 1600 |
| 1650 (Quermaße 152 cm) | 1600 | 1650 |
| 1700 (Quermaße 157 cm) | 1650 | 1700 |

SEATTLE 2.0

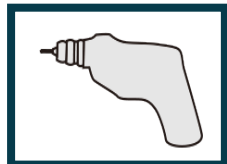
BENÖTIGTE WERKZEUGE



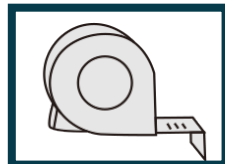
Bleistift



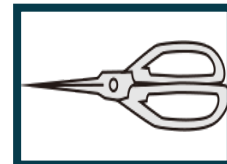
Schraubendreher



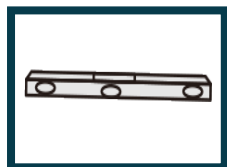
Bohrer



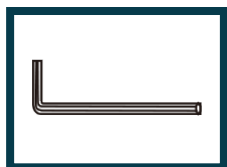
Maßband



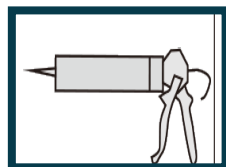
Schere



Wasserwaage



Sechskantschlüssel
(mitgeliefert)

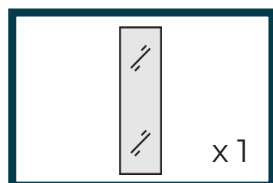


Silikon

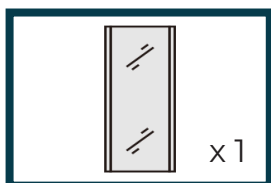


Gummihammer

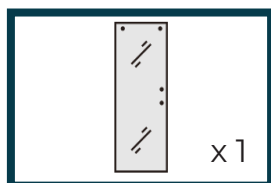
PAKETINHALT



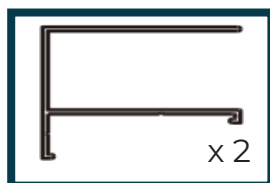
Festes Glas



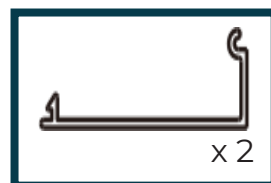
Feste Glaswand
H 1,90



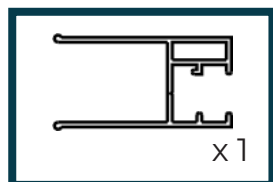
Schiebeglas



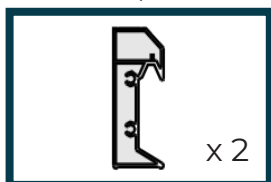
Wandelement
H 1,90



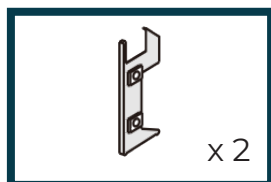
Wandelementab-
deckung H 1,90



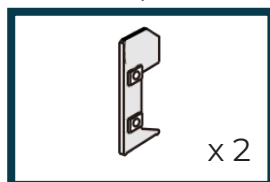
Festes Glaselement



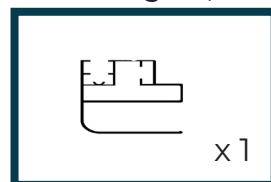
GLEITSCHIENE



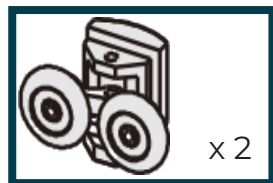
Fester Seitenver-
binder mit Schlitz



Verschiebbarer Seiten-
verbinder ohne Schlitz



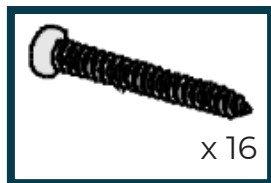
Winkel-
element
H 1,90



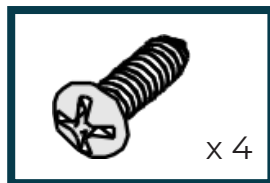
Abnehmbare untere
Räder



OBERE RÄDER



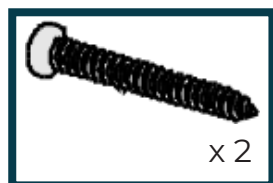
Schrauben 4 x 30



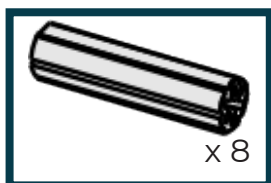
Schrauben 4 x 16



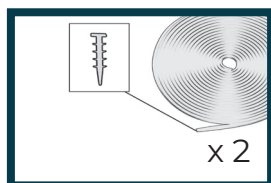
Schrauben 4 x 12



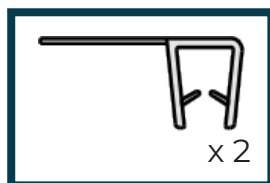
Schrauben 4 x 20



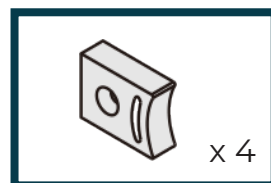
DÜBEL



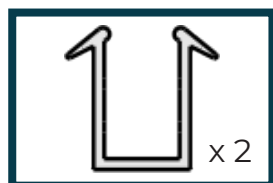
Rollendichtung mit
Glasstopp



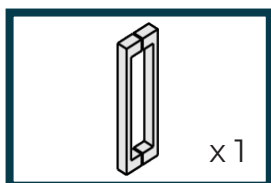
Spritzschutz-
dichtung



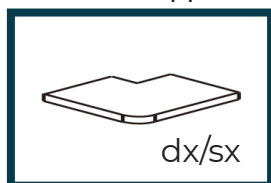
Enddichtung



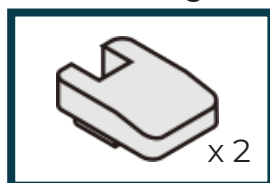
Glasschutz-
dichtung



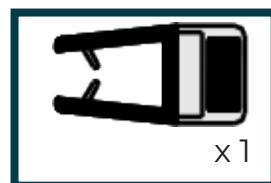
GRIFFE



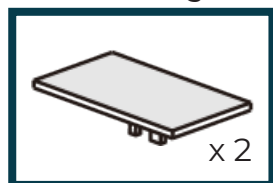
Eckelementab-
deckung
dx/sx



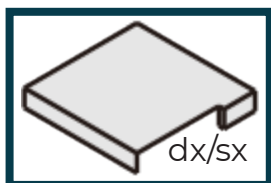
Abdeckung



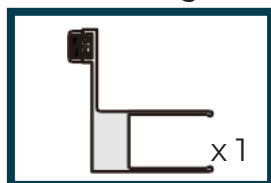
Magnetdichtung



Obere Abdeckung mit
festem Glasanschlag



Obere Wandele-
mentabdeckung
dx/sx



Magnetelement H
1,90

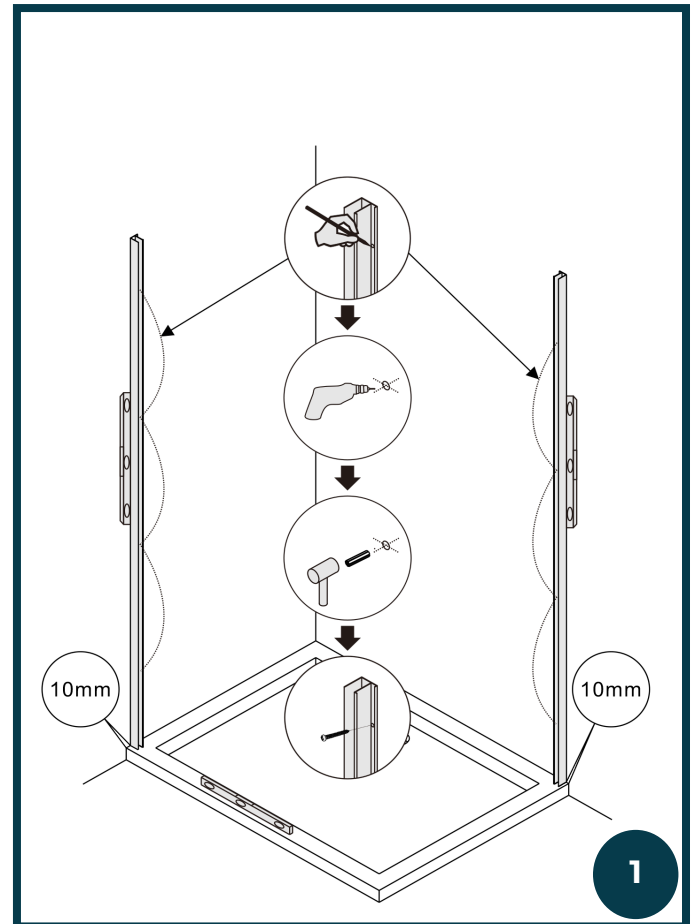
MONTAGE

1. SCHRITT

1. Stellen Sie mit Hilfe der Wasserwaage sicher, dass die Duschwanne eben ist.
2. Platzieren Sie das Element an der Wand und verwenden Sie die Wasserwaage zum senkrechten Stellen.
3. Markieren Sie die Löcher mit dem Bleistift auf der Wand.
4. Bohren Sie mit dem Bohrer die Löcher in die Wand.
5. Setzen Sie den Dübel ein und schrauben Sie die Schrauben fest, um das Element zu befestigen.

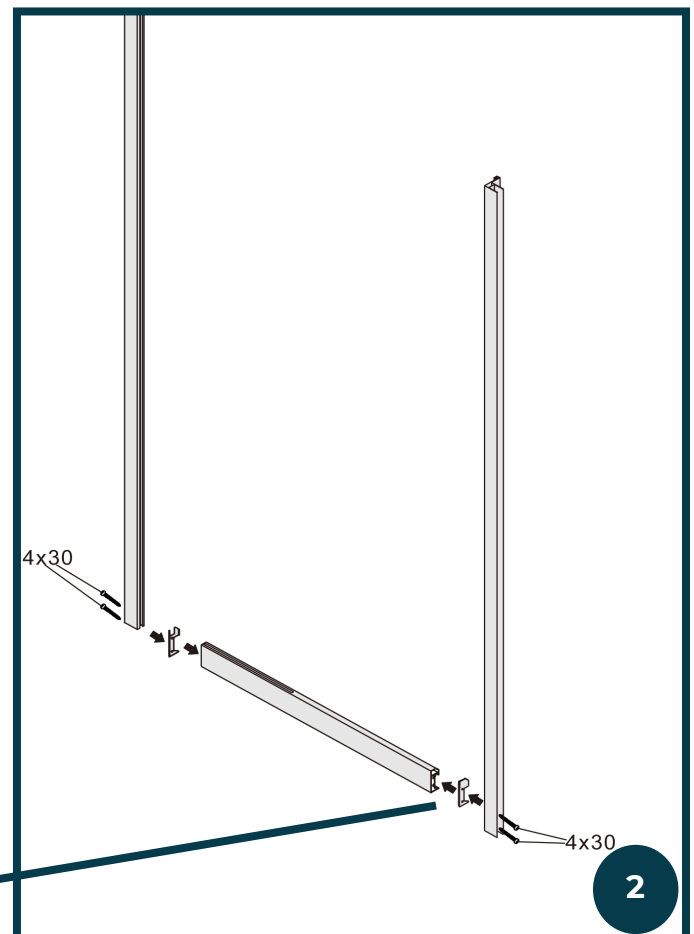
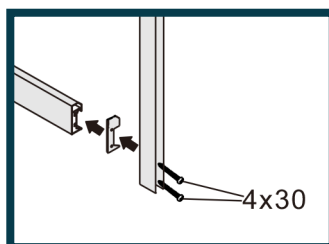
WICHTIG

Es wird empfohlen, die Elemente nicht direkt an der Außenkante der Duschwanne anzubringen, immer etwa 1 cm Abstand lassen für ein optimales ästhetisches Ergebnis



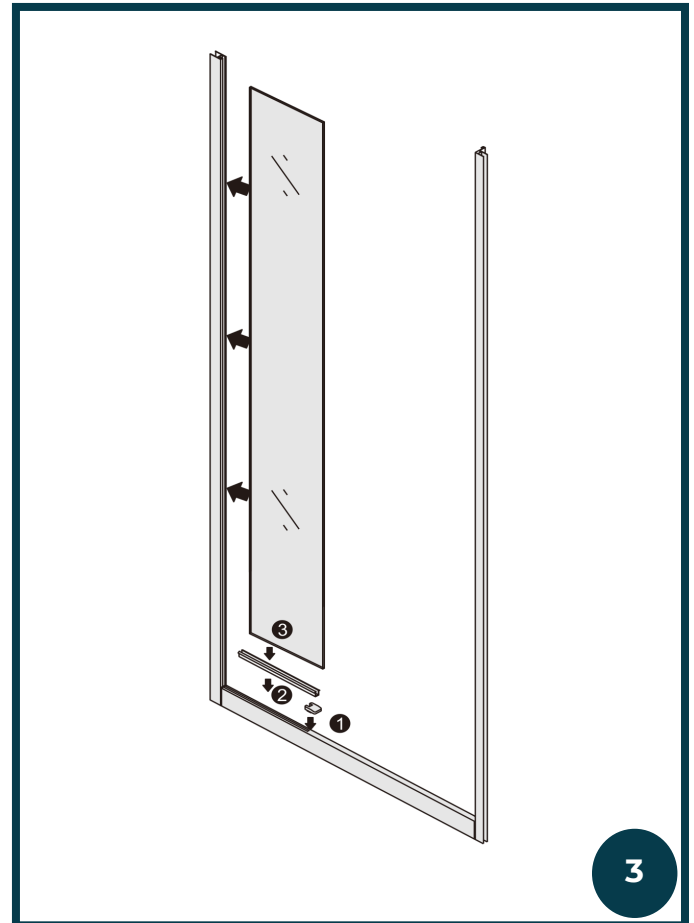
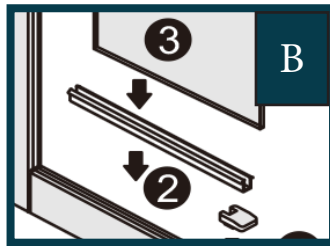
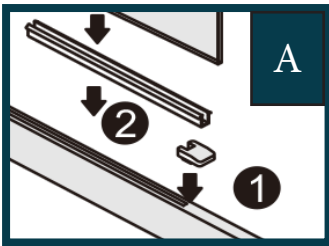
2. SCHRITT

1. Verwenden Sie eine 4x30 Schraube, um die untere Aluminiumschiene mit dem vertikalen Element zu verbinden. Auf diese Weise bauen wir den Türrahmen (Gerüst).



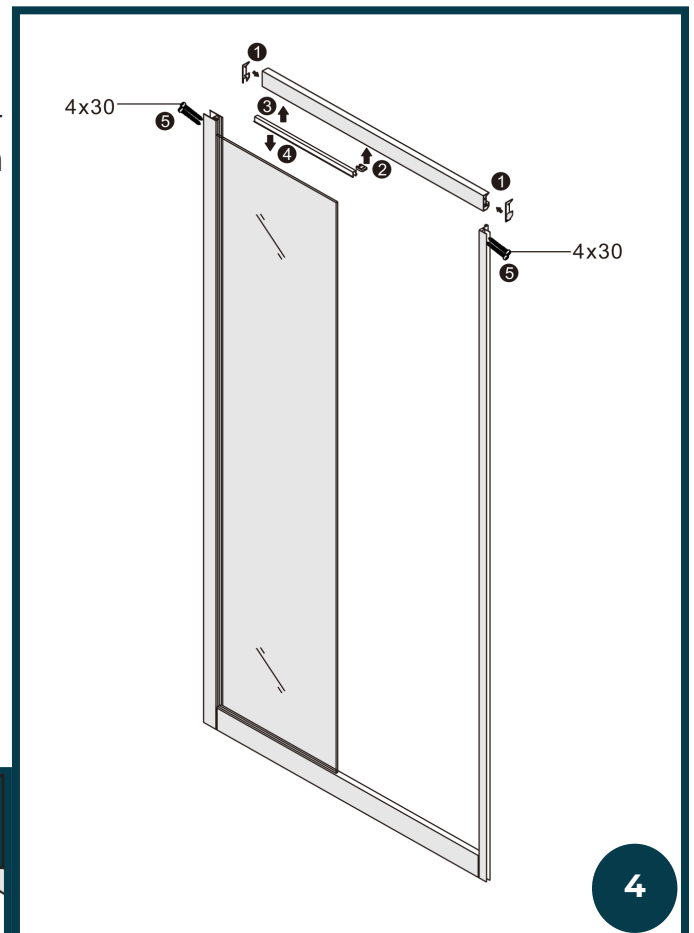
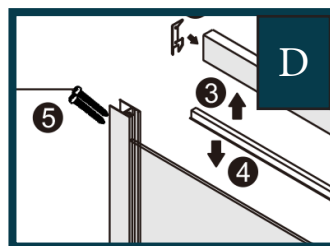
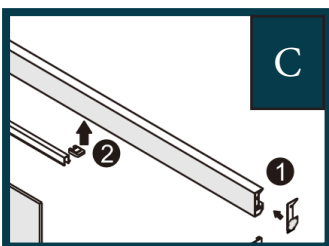
3. SCHRITT

1. Legen Sie die Kunststoffteile wie in Abbildung A in die Aluminiumschiene ein. (Abdeckung)
2. Setzen Sie die Dichtung in das untere Element ein. Wie in Abbildung A. (Glasschutzdichtung)
3. Setzen Sie das feststehende Glas wie in Abbildung B ein.



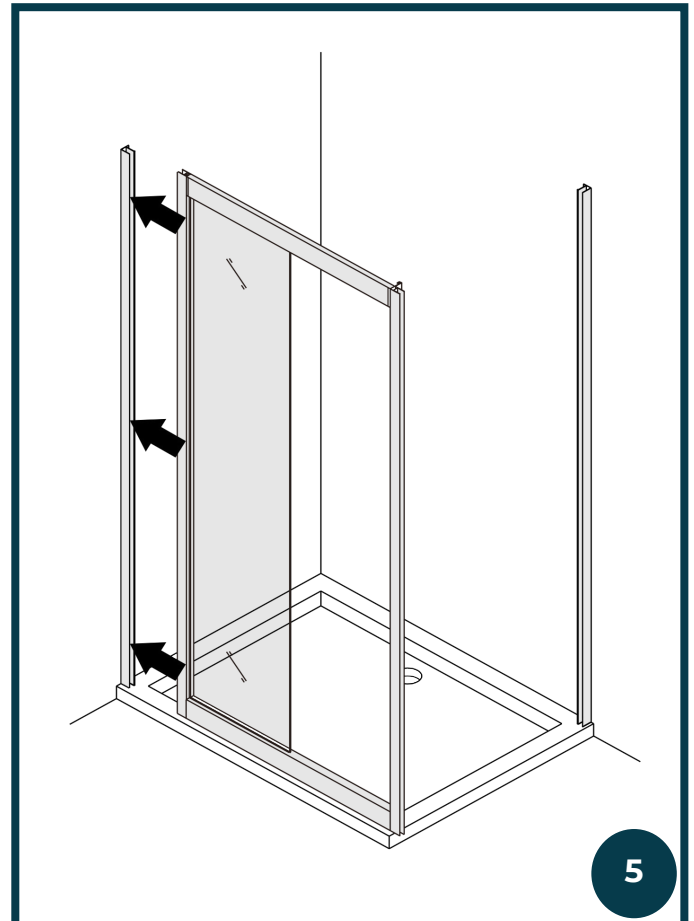
4. SCHRITT

1. Wiederholen Sie den vorhergehenden Schritt (2 und 3) für den oberen Teil des Rahmens



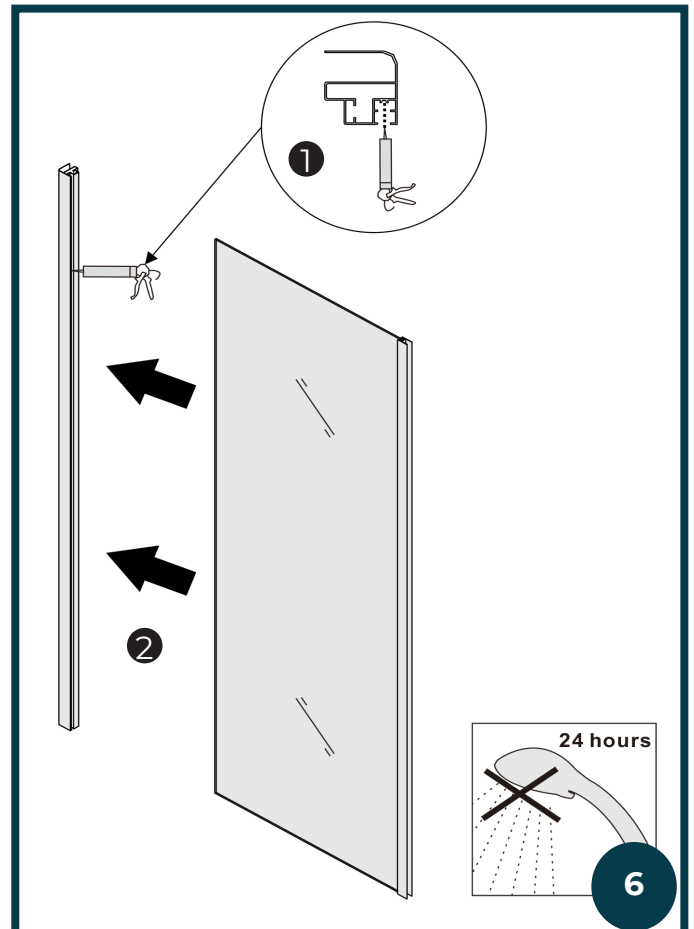
5. SCHRITT

1. Setzen Sie den zuvor montierten Rahmen in das Wandelement ein.
2. Passen Sie die Verlängerung des Rahmens an, indem Sie die Elemente zusammenschieben (1 Element passt in das andere rein)



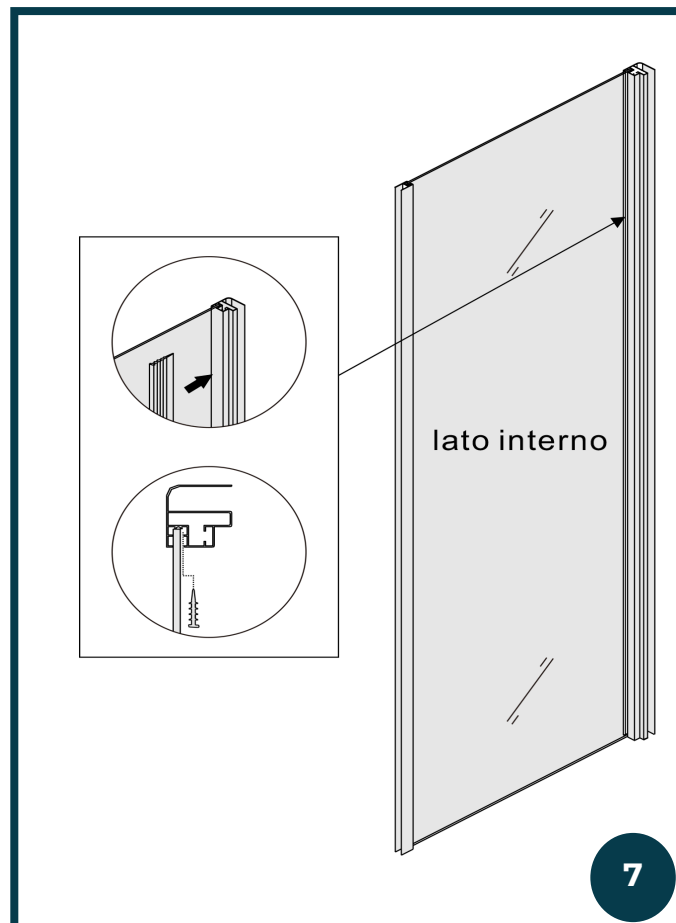
6. SCHRITT

1. Tragen Sie das Silikon in die Einbuchtung des ECKELEMENTES auf.
2. Setzen Sie das feste Glas in das ECKELEMENT ein und führen Sie während es noch frisch ist, den nächsten Schritt (7) aus.



7. SCHRITT

1. Setzen Sie die Glasanschlagdichtung schräg zwischen Glas und Aluminiumelement ein und achten Sie darauf, dass sie von unten nach oben eingesetzt wird.
2. Die zu verwendende Dichtung ist die im Beutel aufgerollte, sie wird durch den Druck zwischen Glas und Rahmen eingelegt.



8. SCHRITT

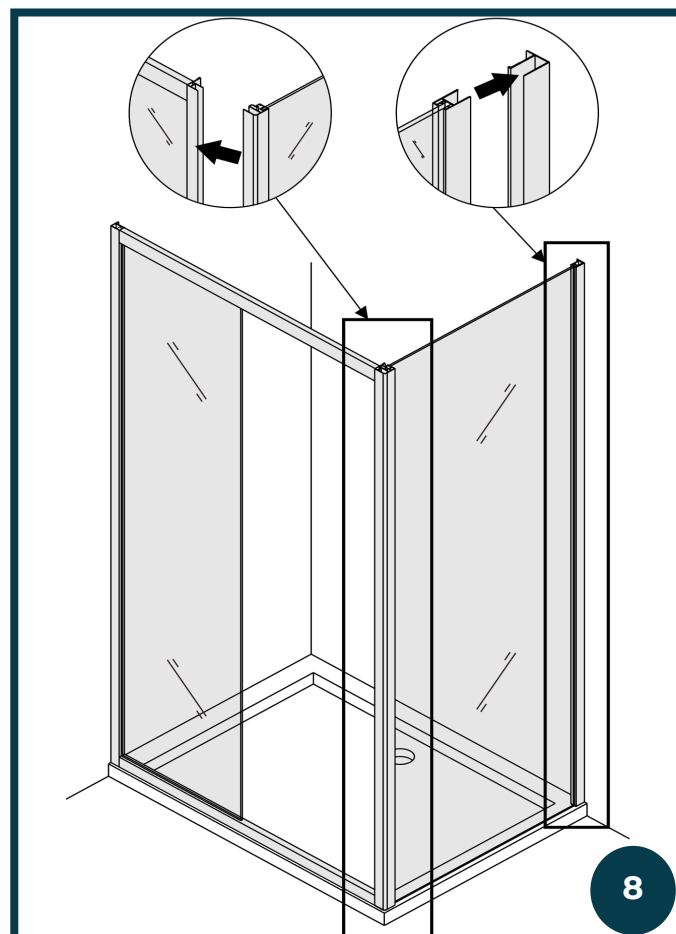
1. Setzen Sie die feste Wand zwischen das Wand- und Aluminiumelement der vorderen Tür ein.

WICHTIG :

Für einen korrekten Einbau empfehlen wir das Wandelement von der Wand zu entfernen, es auf die feste Glaswand einzufügen, um es dann auf die Gesamtplatte zu legen, und das Wandelement im nächsten Schritt zu fixieren.

BITTE BEACHTEN SIE:

nichts geht unter die feste Platte, sie wird gelegt und außen wird Silikon aufgetragen.

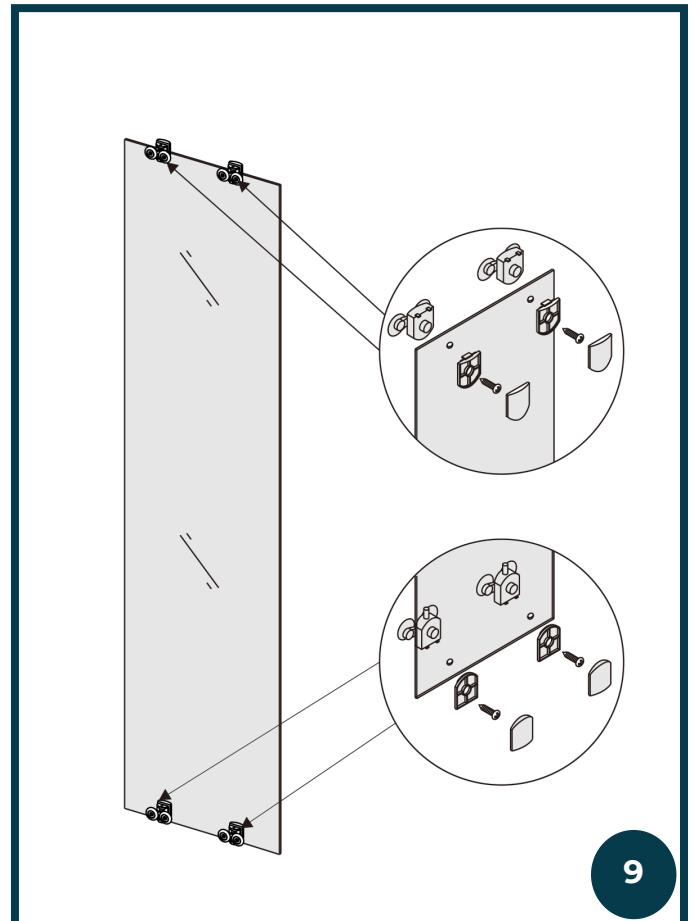


SCHRITT 9

1. Montieren Sie die unteren (mit Schnellverschlussdruckknopf) und die oberen Rädchen.

Hinweis : Die **oberen Räder** sind verstellbar. Wenn die Türen nach der Montage der Duschkabine nicht leichtgängig sind, können sie mit der unteren Schraube am oberen Lager eingestellt werden.

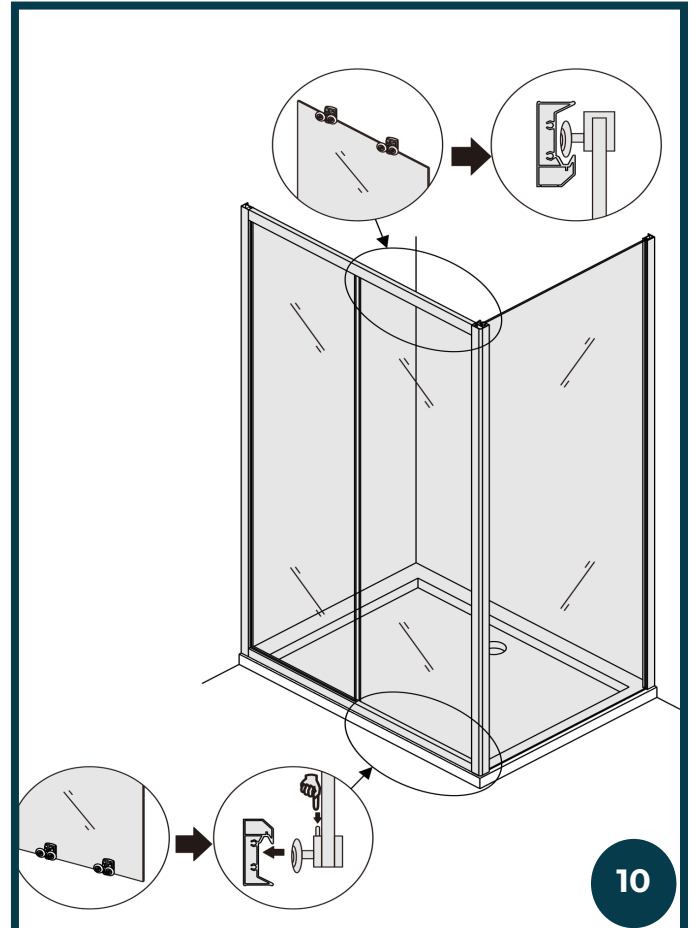
Die unteren Gleiträder sind abnehmbar, um routinemäßige Reinigungs- und Wartungsarbeiten zu erleichtern.



9

10. SCHRITT

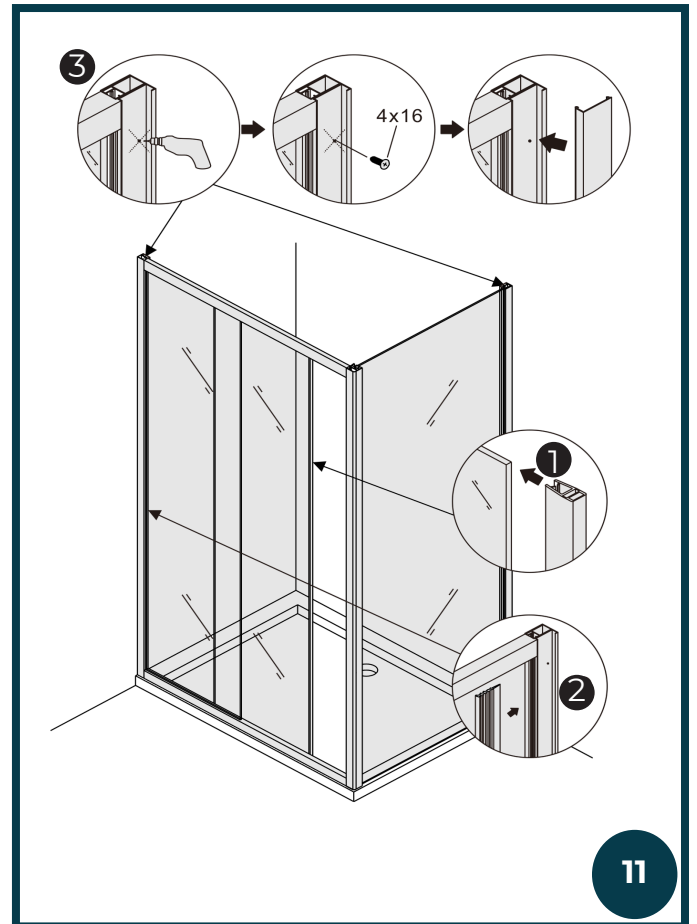
1. Hängen Sie die Türen in die Gleitschiene ein. Stellen Sie sicher, dass die Tür ausgerichtet ist, siehe vorherigen Schritt, um sie anzupassen.



10

11. SCHRITT

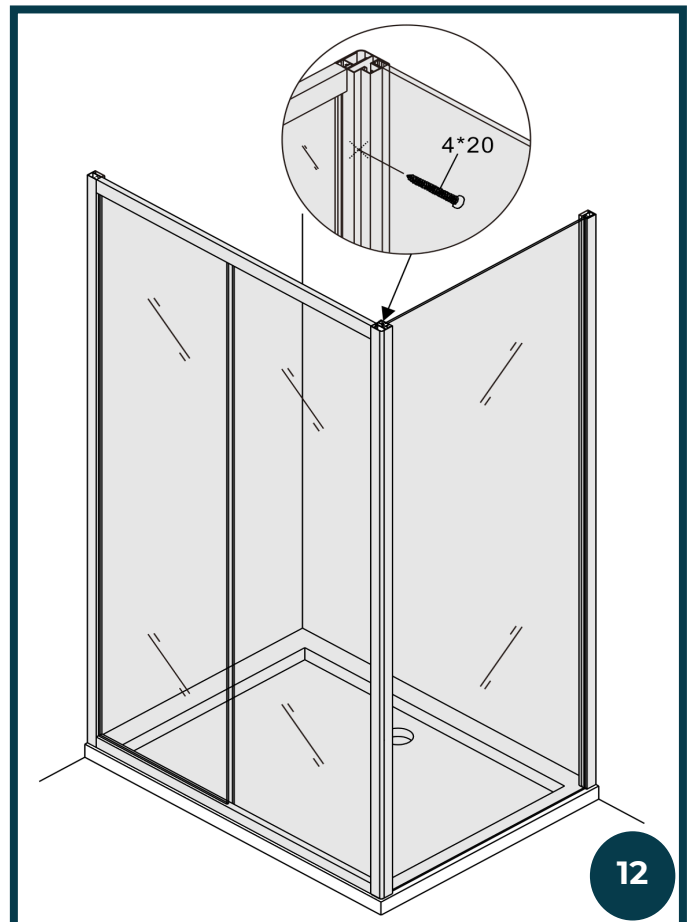
1. Installieren Sie die magnetische Verschlussdichtung an der Tür.
2. Korrigieren und loten Sie die Wände aus, bohren anschließend Löcher und bringen die Schrauben von innen an, um die Box an den Wandelementen zu befestigen, dann decken Sie die beiden Wandelemente mit dem dekorativen Aluminiumelement ab, um die Befestigungen zu verbergen.



11

12. SCHRITT

1. Verbinden Sie mit den 4 x 20 Schrauben das Eckelement aus Aluminium mit der frontalen Schiebetür (bohren Sie zuerst das Loch mit Hilfe des Bohrers).



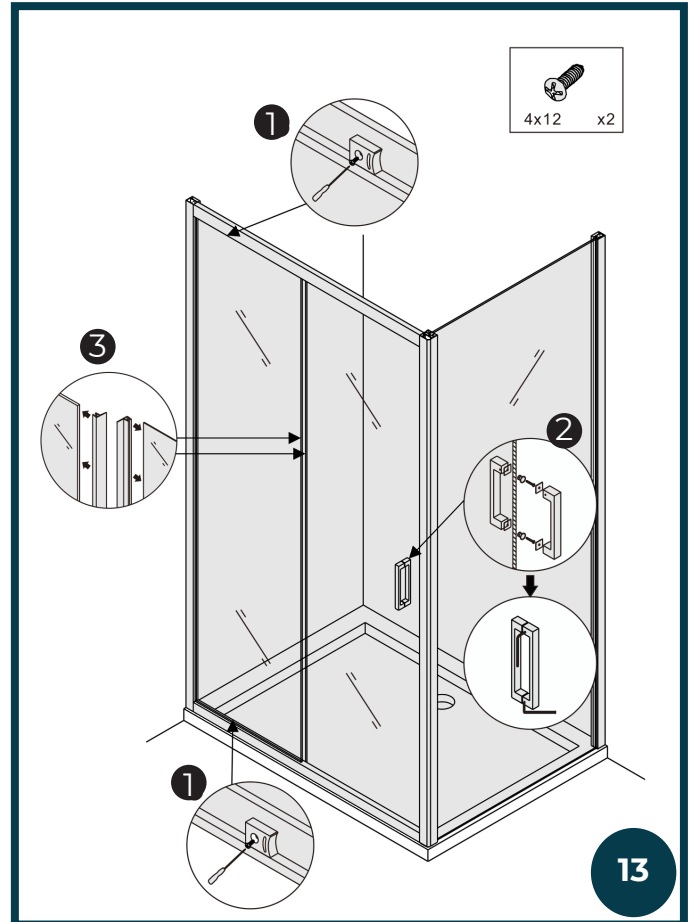
12

13. SCHRITT

1. Montieren Sie das Endelement oben und unten an der Schiene. Verwenden Sie die mitgelieferten kleineren Schrauben, sonst besteht die Gefahr, dass die Sichtseite der Laufschiene durchstoßen wird.
2. Montieren Sie den Griff.
3. Installieren Sie die Dichtung zwischen dem festen Glas und der Schiebetür.

BITTE BEACHTEN SIE

Im Lieferumfang ist eine höhere und eine untere Dichtung enthalten, die untere geht auf das Festglas, die höhere auf das Schiebeglas.



14. SCHRITT

1. Montieren Sie die Abdeckkappen im oberen Teil des Aluminiemelementes und tragen Sie das Silikon auf den äußeren Teil der Duschkabine auf, entlang des gesamten Umfangs, wie in der Abbildung zu sehen.

