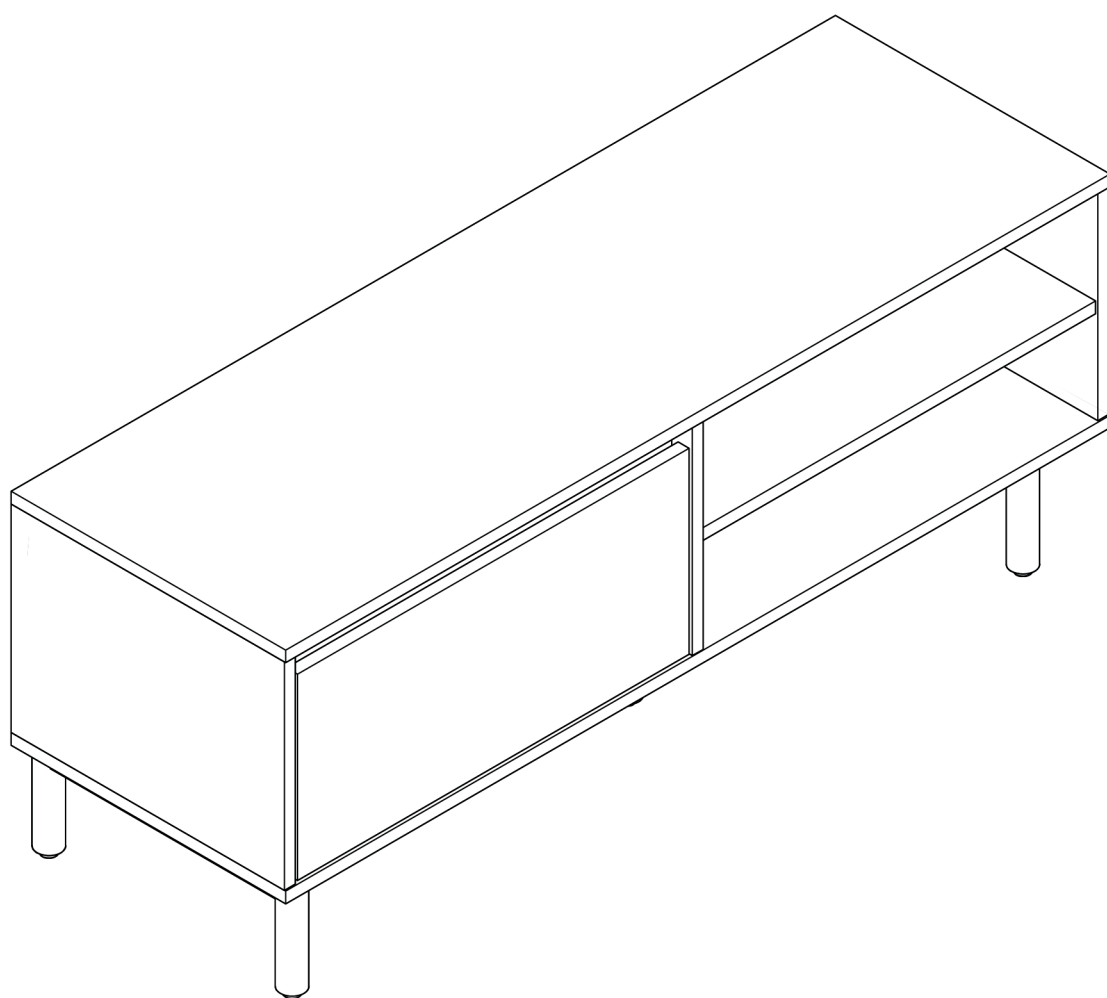


SARAH
TV53

happy garden



FR : IMPORTANT, À CONSERVER POUR
CONSULTATION ULTÉRIEURE : À LIRE
ATTENTIVEMENT

DE : WICHTIG, FÜR SPÄTERE
BEZUGNAHME AUFBEWAHREN :
SORGFÄLTIG LESEN

EN : IMPORTANT, KEEP FOR FUTURE
REFERENCE : READ CAREFULLY

ES : IMPORTANTE, A CONSERVAR
PARA POSTERIORES CONSULTAS : LEA
ATENTAMENTE

IT : IMPORTANTE, DA CONSERVARE
PER ULTERIORE CONSULTAZIONE :
LEGGERE ATTENTAMENTE

NL : BELANGRIJK, BEWAREN VOOR
TOEKOMSTIG GEBRUIK : ZORGVULDIG
LEZE

PT : IMPORTANTE, A CONSERVAR
PARA FUTURAS CONSULTAS : LEIA
ATENTAMENTE

PL : WAŻNE, ZACHOWAĆ INSTRUKCJĘ
DO WYKORZYSTANIA W PRZYSZŁOŚCI :
UWAŻNIE PRZECZYTAĆ

RO : IMPORTANT, PĂSTRAȚI PENTRU
ORICE REFERINȚĂ ULTERIOARĂ :
CITIȚI CU ATENȚIE

SK : DÔLEŽITÉ, USCHOVAJTE NA
NESKORŠIE POUŽITIE : POZORNE SI
PREČÍTAJTE

SARAH TV53

happy garden

FR : Informations de sécurité. Condition d'utilisation et consigne d'entretien. Ce produit est conçu pour un usage domestique. Produit à monter soi-même. Utiliser les éléments de montage fournis avec le produit. S'assurer que le meuble TV supporte le poids du téléviseur et des équipements divers. Placer le meuble TV sur une surface plane et stable. Éviter de placer des objets attirants (jouets, télécommandes) à des hauteurs où un enfant pourrait essayer de grimper. Assurer une bonne ventilation autour des équipements électroniques pour éviter les surchauffes. Ne pas s'asseoir sur le meuble.

DE : Sicherheitshinweise. Nutzungsbedingungen und Pflegehinweise. Dieses Produkt ist für den Heimgebrauch bestimmt. Das Produkt muss montiert werden. Verwenden Sie das mit dem Produkt gelieferte Montagematerial. Stellen Sie sicher, dass der TV-Ständer das Gewicht des Fernsehers und der übrigen Geräte tragen kann. Stellen Sie den TV-Ständer auf eine ebene und stabile Fläche. Vermeiden Sie es, attraktive Gegenstände (Spielzeug, Fernbedienungen) in Höhen zu platzieren, in denen ein Kind versuchen könnte, hinaufzuklettern. Sorgen Sie für gute Belüftung um die elektronischen Geräte herum, um eine Überhitzung zu vermeiden. Setzen Sie sich nicht auf die Möbel.

EN : Safety information. Terms of use and care instructions. This product is designed for home use. Product requires assembly. Use the mounting hardware provided with the product. Ensure that the TV stand can support the weight of the television and other equipment. Place the TV stand on a flat and stable surface. Avoid placing attractive objects (toys, remote controls) at heights where a child might try to climb. Ensure good ventilation around electronic equipment to prevent overheating. Do not sit on the furniture.

ES : Información de seguridad. Condiciones de uso y instrucciones de mantenimiento. Este producto está diseñado para uso doméstico. El producto requiere ensamblaje. Utilice el hardware de montaje proporcionado con el producto. Asegúrese de que el soporte del televisor pueda soportar el peso del televisor y otros equipos. Coloque el soporte del televisor sobre una superficie plana y estable. Evite colocar objetos atractivos (juguetes, controles remotos) en alturas donde un niño pueda intentar trepar. Asegúrese de que haya una buena ventilación alrededor de los equipos electrónicos para evitar el sobrecalentamiento. No te sientes en los muebles.

IT : Informazioni sulla sicurezza. Condizioni d'uso e istruzioni per la manutenzione. Questo prodotto è progettato per l'uso domestico. Il prodotto richiede il montaggio. Utilizzare l'hardware di montaggio fornito con il prodotto. Assicurarsi che il supporto TV possa sostenere il peso del televisore e delle altre apparecchiature. Posizionare il supporto TV su una superficie piana e stabile. Evitare di posizionare oggetti attraenti (giocattoli, telecomandi) ad altezze dove un bambino potrebbe tentare di arrampicarsi. Assicurare una buona ventilazione attorno alle apparecchiature elettroniche per evitare il surriscaldamento. Non sedersi sui mobili.

NL : Veiligheidsinformatie. Gebruiksvoorwaarden en onderhoudsinstructies. Dit product is ontworpen voor thuisgebruik. Het product moet nog in elkaar gezet worden. Gebruik het bevestigingsmateriaal dat bij het product is meegeleverd. Zorg ervoor dat de tv-standaard het gewicht van de televisie en andere apparatuur kan dragen. Plaats de tv-standaard op een vlakke en stabiele ondergrond. Plaats aantrekkelijke voorwerpen (speelgoed, afstandsbedieningen) niet op plekken waar een kind zou kunnen proberen te klimmen. Zorg voor goede ventilatie rond elektronische apparatuur om oververhitting te voorkomen. Ga niet op de meubels zitten.

PL: Informacje dotyczące bezpieczeństwa. Warunki użytkowania i zalecenia dotyczące konserwacji. Produkt przeznaczony jest do użytku domowego. Produkt wymaga montażu. Należy używać elementów montażowych dostarczonych wraz z produktem. Upewnij się, że stojak na telewizor może utrzymać ciężar telewizora i innych urządzeń. Ustaw stojak pod telewizorem na płaskiej i stabilnej powierzchni. Unikaj umieszczania atrakcyjnych przedmiotów (zabawek, pilotów) na wysokościach, na które dziecko mogłoby próbować się wspiąć. Aby zapobiec przegrzaniu, należy zapewnić odpowiednią wentylację wokół sprzętu elektronicznego. Nie siadaj na meblach.

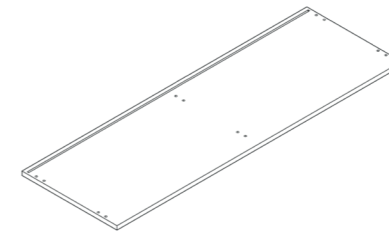
PT : Informações de segurança. Condições de utilização e instruções de manutenção. Este produto foi projetado para uso doméstico. O produto requer montagem. Utilize os acessórios de montagem fornecidos com o produto. Certifique-se de que o suporte da TV seja capaz de suportar o peso da televisão e de outros equipamentos. Coloque o suporte da TV em uma superfície plana e estável. Evite colocar objetos atraentes (brinquedos, controles remotos) em locais altos onde uma criança possa tentar escalar. Garanta uma boa ventilação ao redor dos equipamentos eletrônicos para evitar o superaquecimento. Não se sente nos móveis.

RO : Informații privind siguranța. Condiții de utilizare și instrucțiuni de întreținere. Acest produs este conceput pentru uz casnic. Produsul necesită asamblare. Folosiți accesoriile de montare furnizate împreună cu produsul. Asigurați-vă că suportul televizorului poate susține greutatea televizorului și a altor echipamente. Așezați suportul televizorului pe o suprafață plană și stabilă. Evitați amplasarea obiectelor atrăgătoare (jucării, telecomenzi) la înălțimi unde un copil ar putea încerca să se cațere. Asigurați o bună ventilație în jurul echipamentelor electronice pentru a preveni supraîncălzirea. Nu stați pe mobilă.

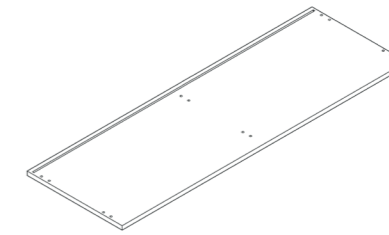
SK : Informácie týkajúce sa bezpečnosti. Podmienky používania a pokyny na údržbu. Tento produkt je určený na domáce použitie. Produkt vyžaduje montáž. Použite montážny materiál dodaný s produktom. Uistite sa, že TV stojan unesie hmotnosť televízora a ďalšieho zariadenia. Televízny stolík umiestnite na rovný a stabilný povrch. Neumiestňujte atraktívne predmety (hračky, diaľkové ovládače) do výšok, kde by sa dieťa mohlo pokúsiť vyliezť. Zabezpečte dobré vetranie okolo elektronických zariadení, aby ste predišli prehriatiu. Nesadajte si na nábytok.

SARAH TV53

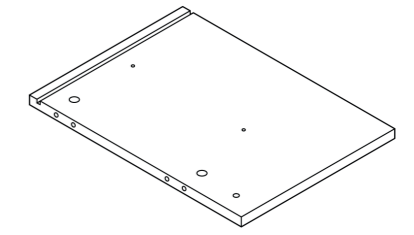
happy garden



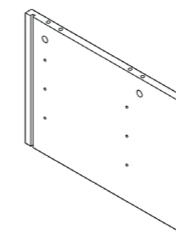
1 x1



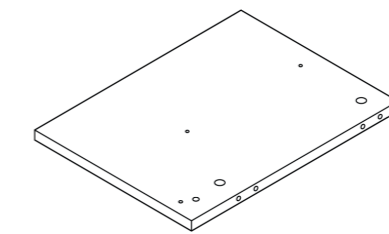
2 x1



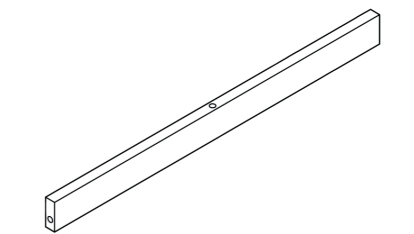
3 x1



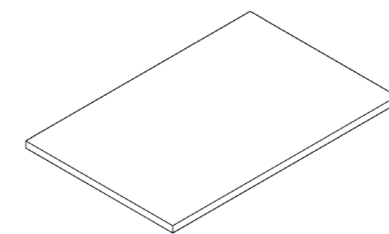
4 x1



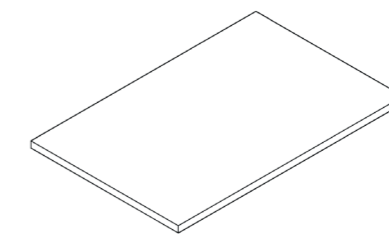
5 x1



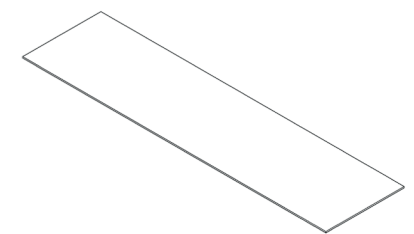
6 x1



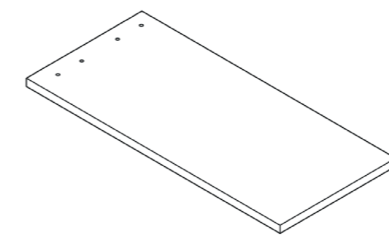
7 x1



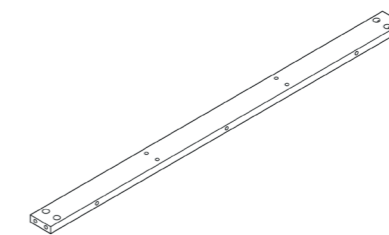
8 x1



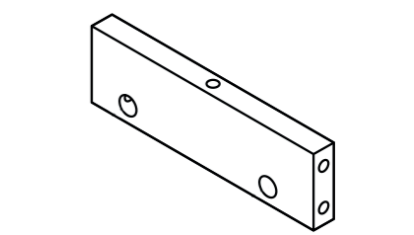
9 x1



10 x1



11 x2



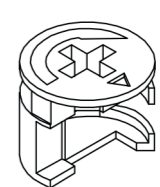
12 x2



A x21
M6x40



B x20
Ø8x30



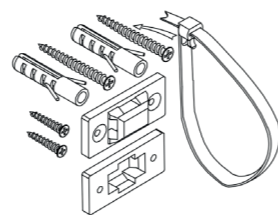
C x21
Ø15x12



D x21



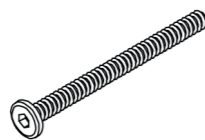
E x6



F x1



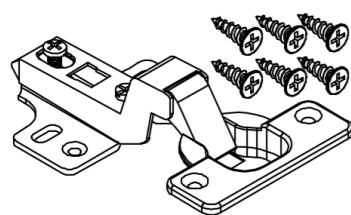
G1 x4
M6x16



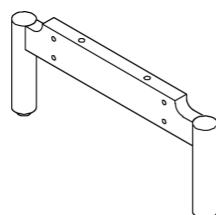
G2 x8
M6x65



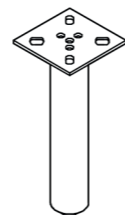
H x1



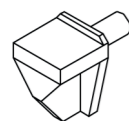
I3 x2



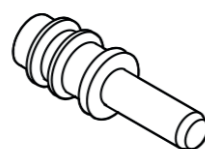
J-1 x2



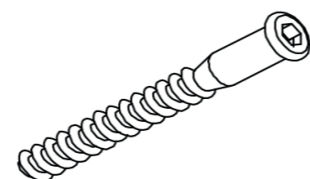
J-2 x1



L x8



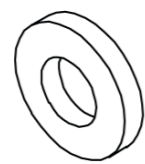
M x1



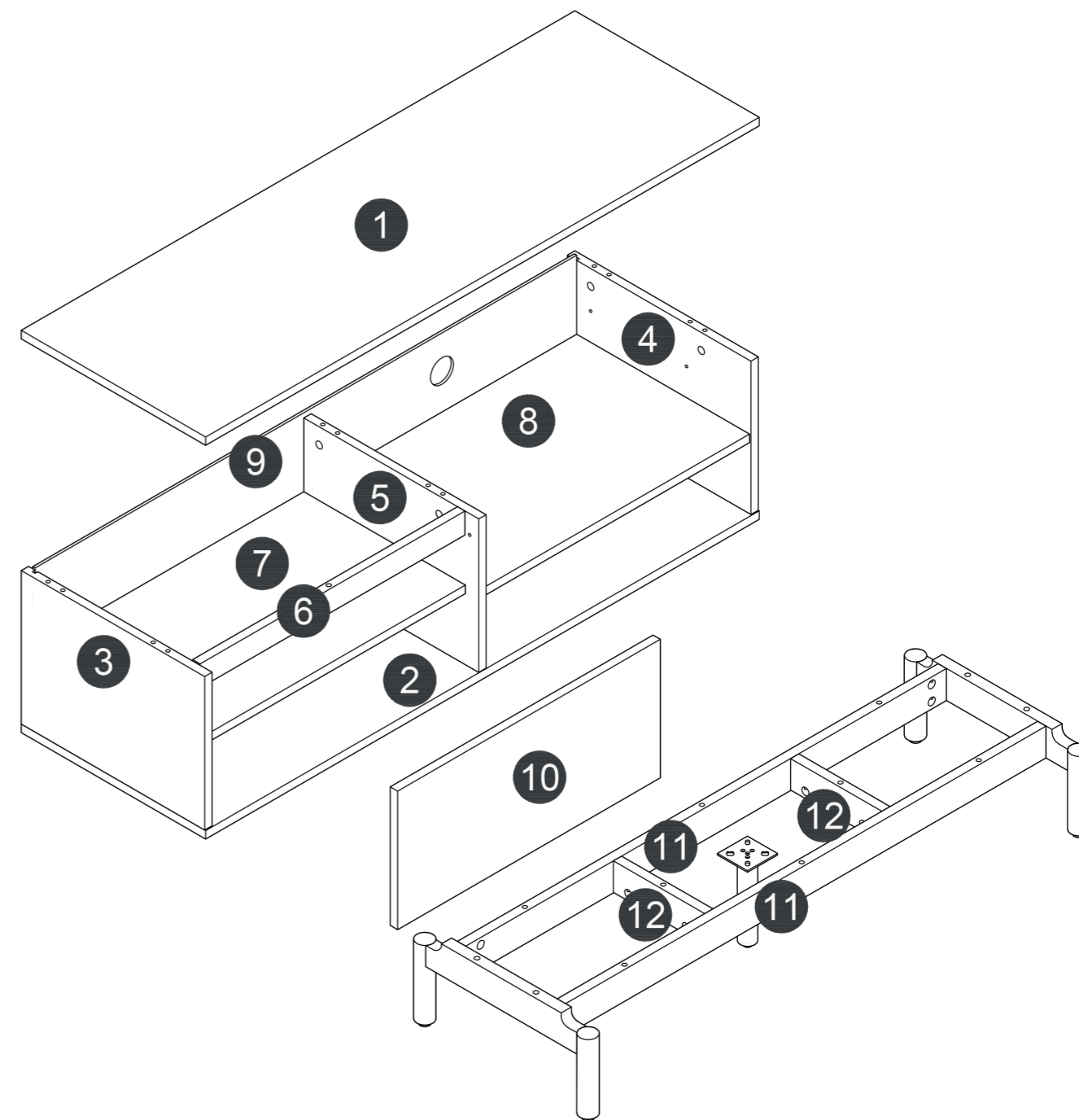
Q x6
Ø7x50



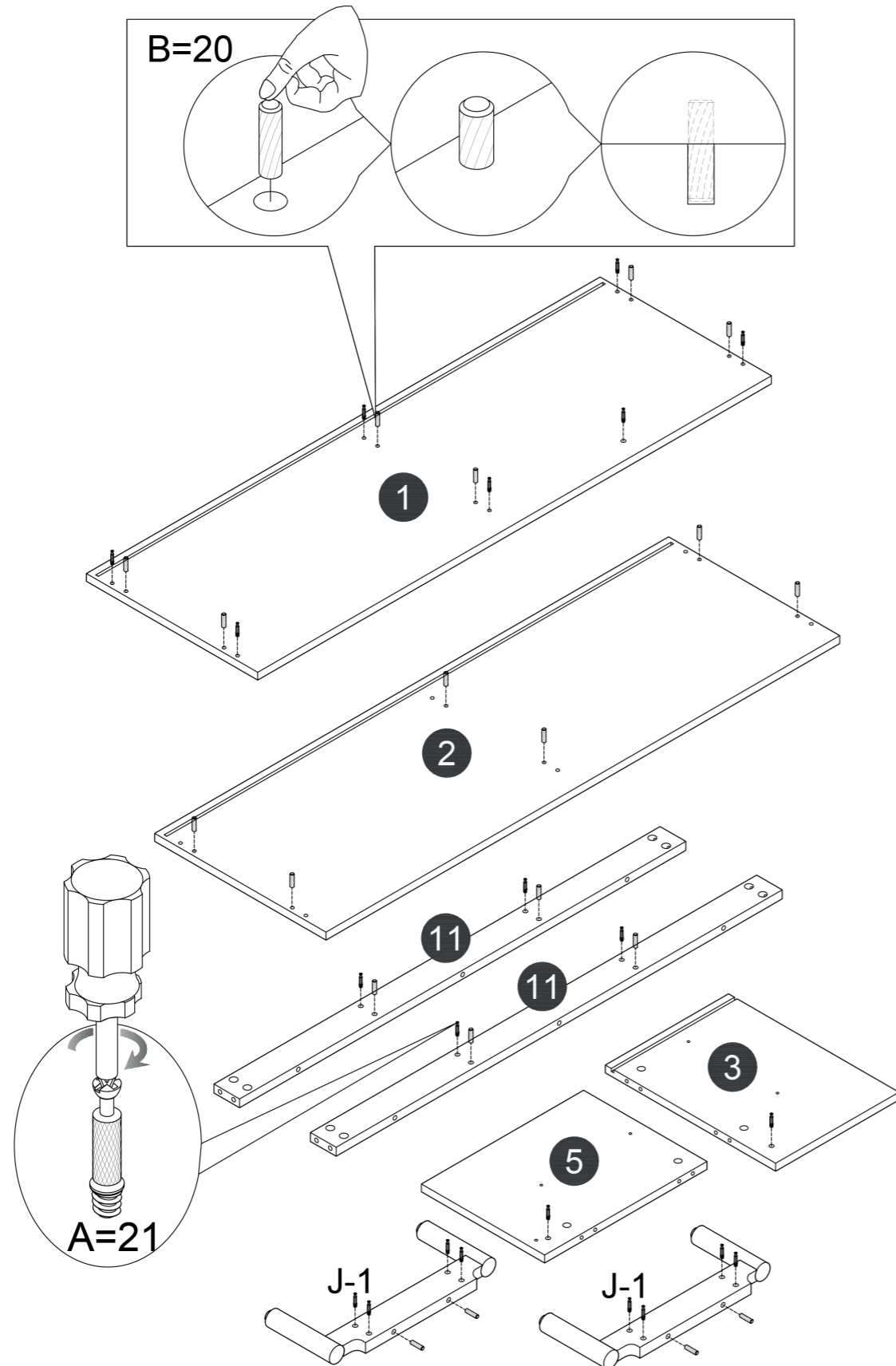
Z1 x12



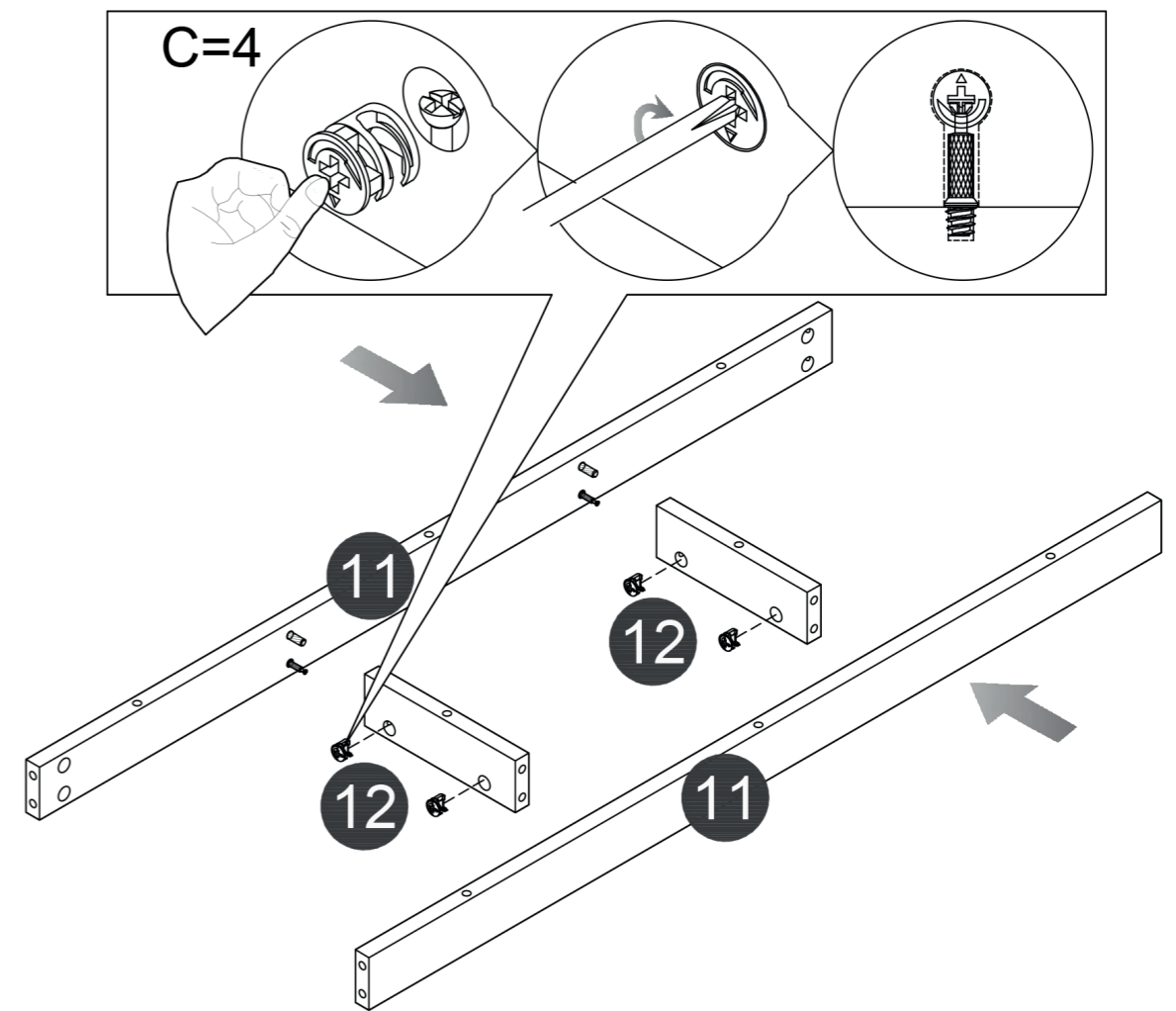
Z2 x12



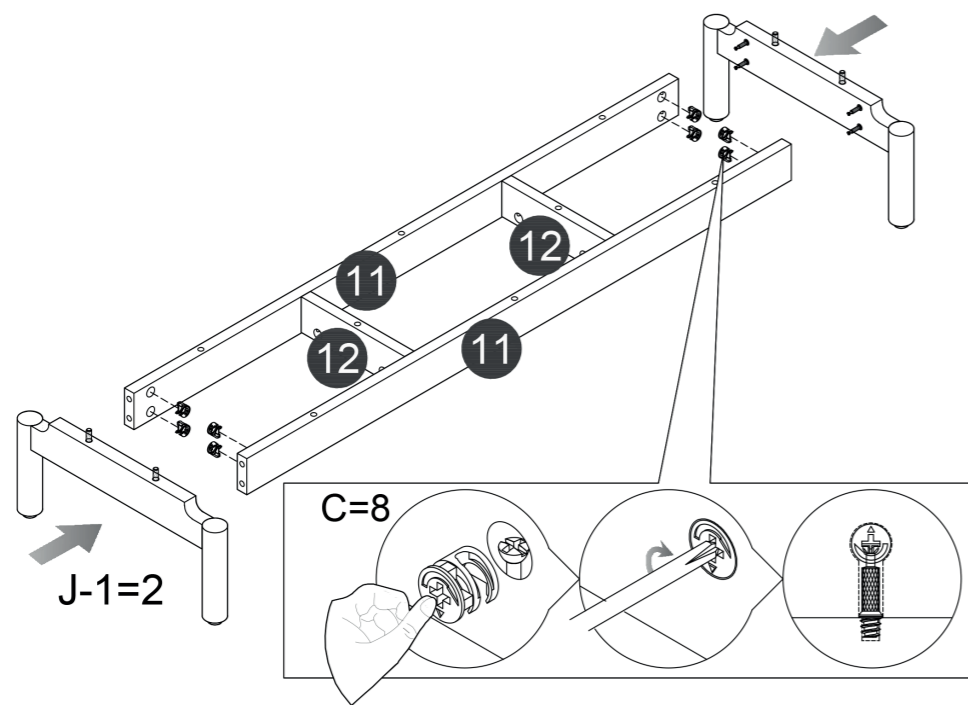
01



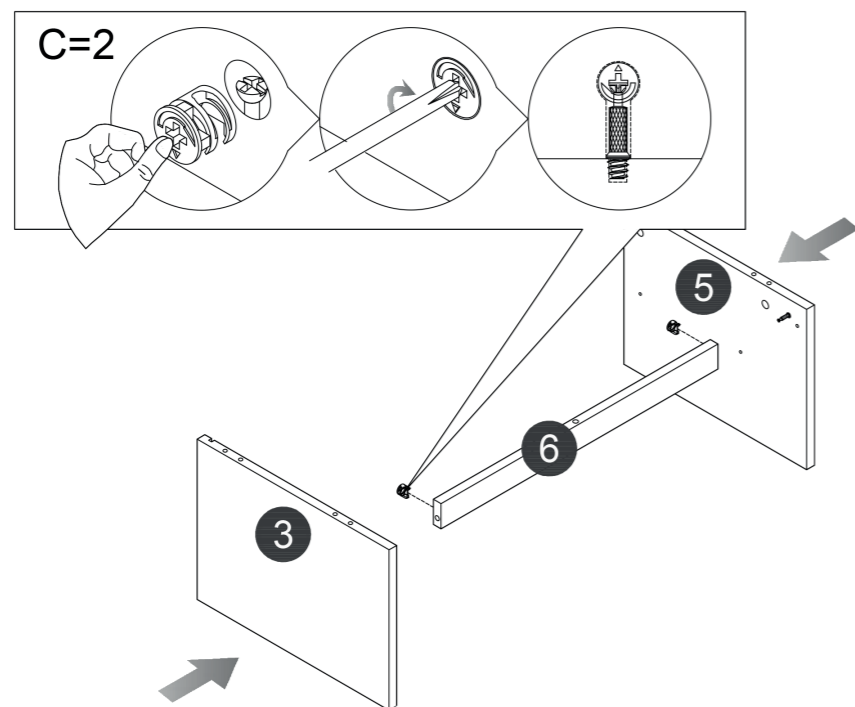
02



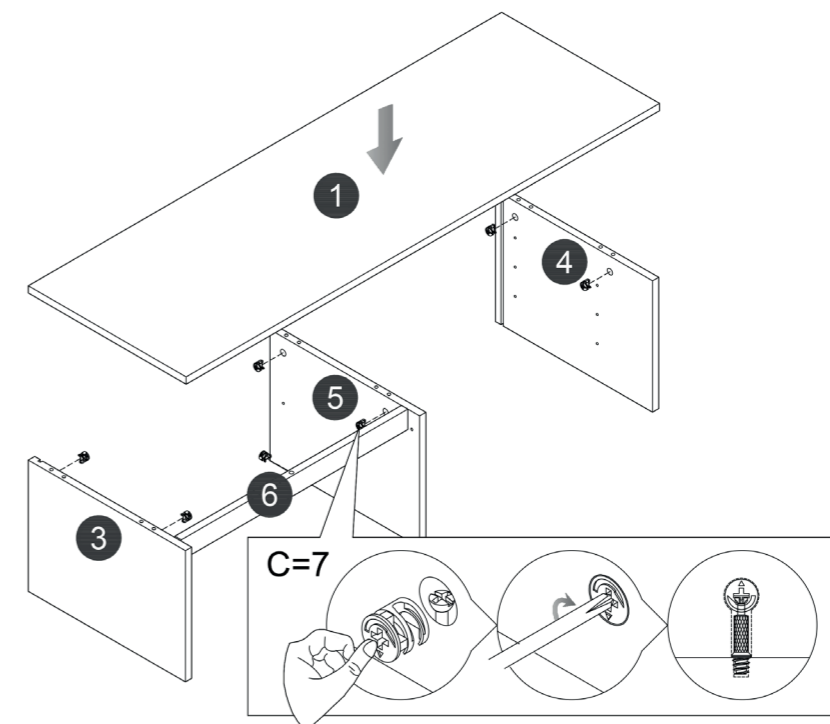
03



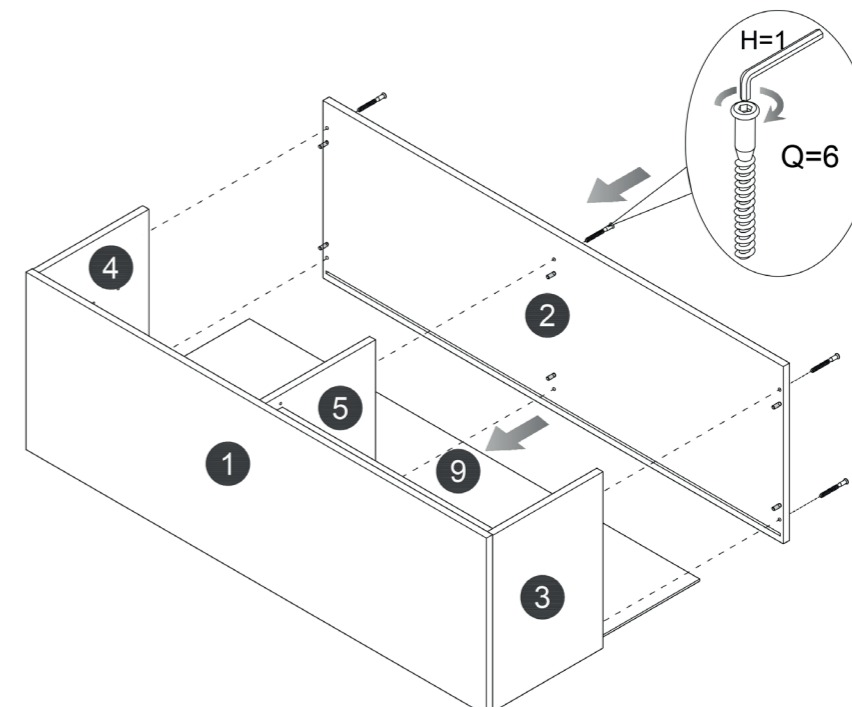
04



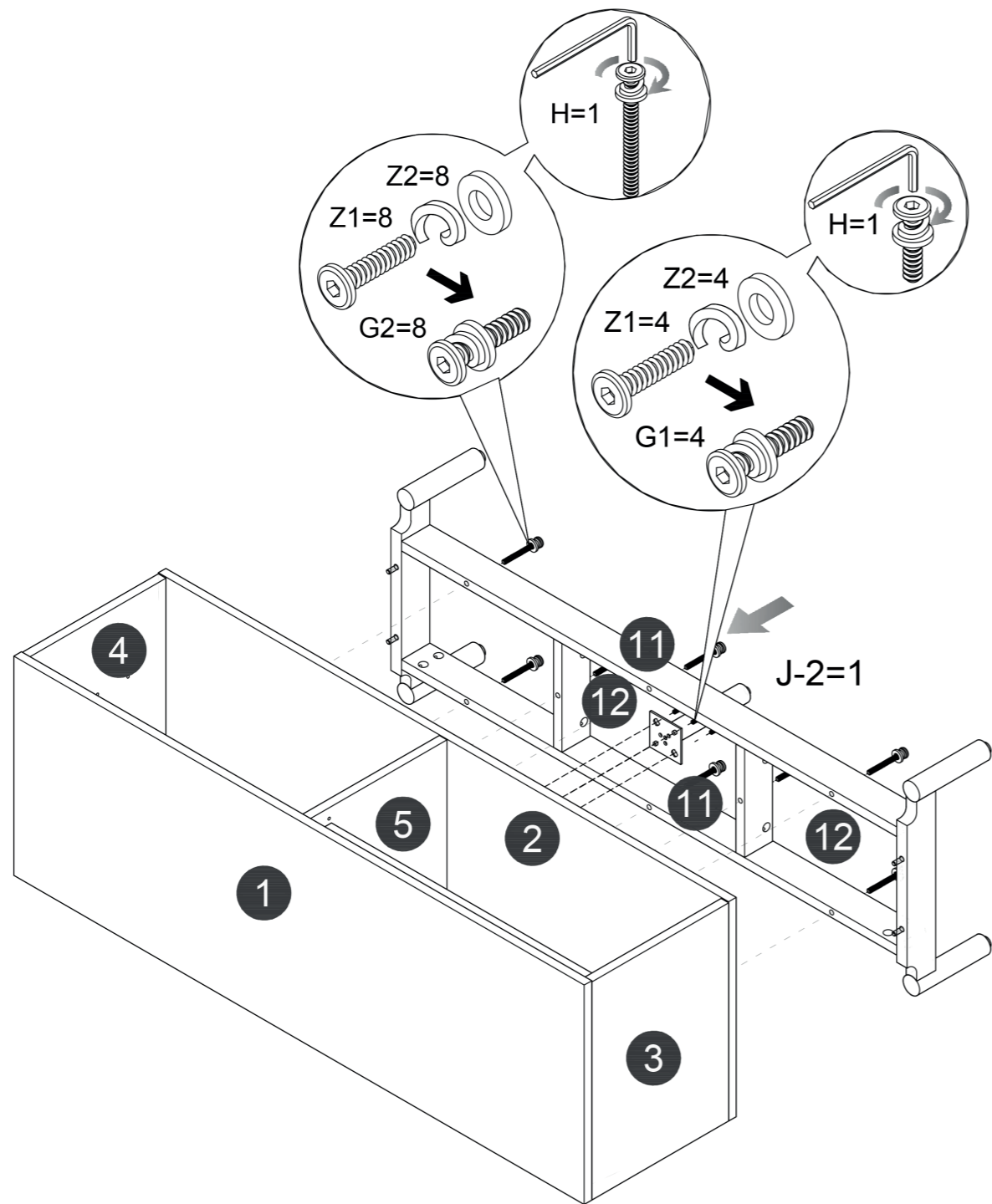
05



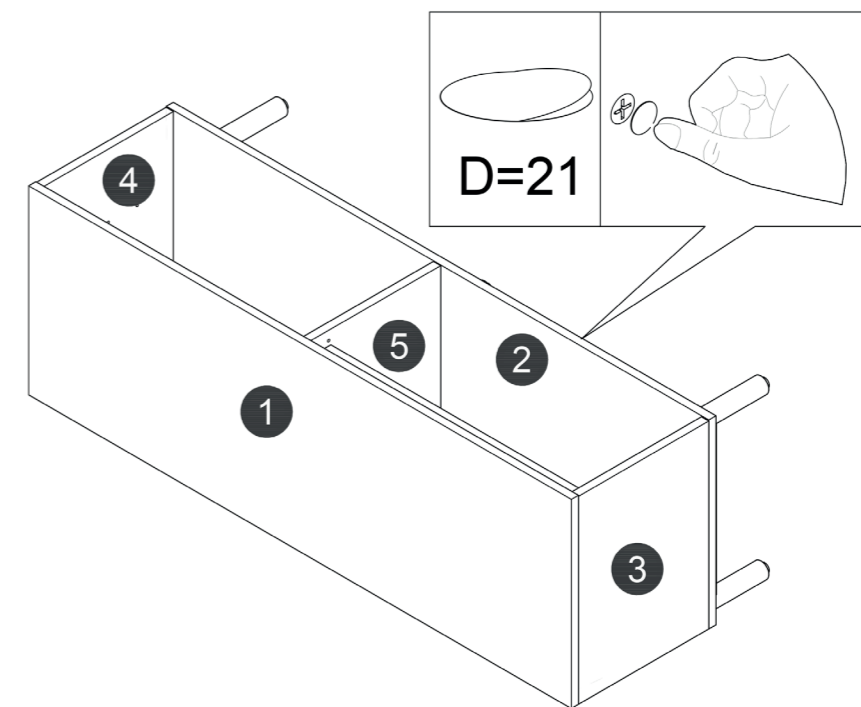
06



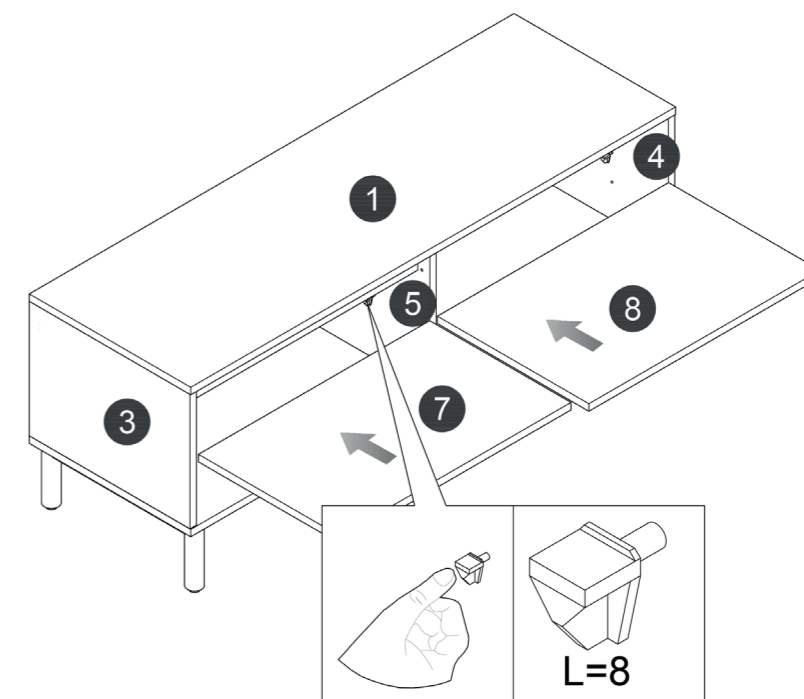
07



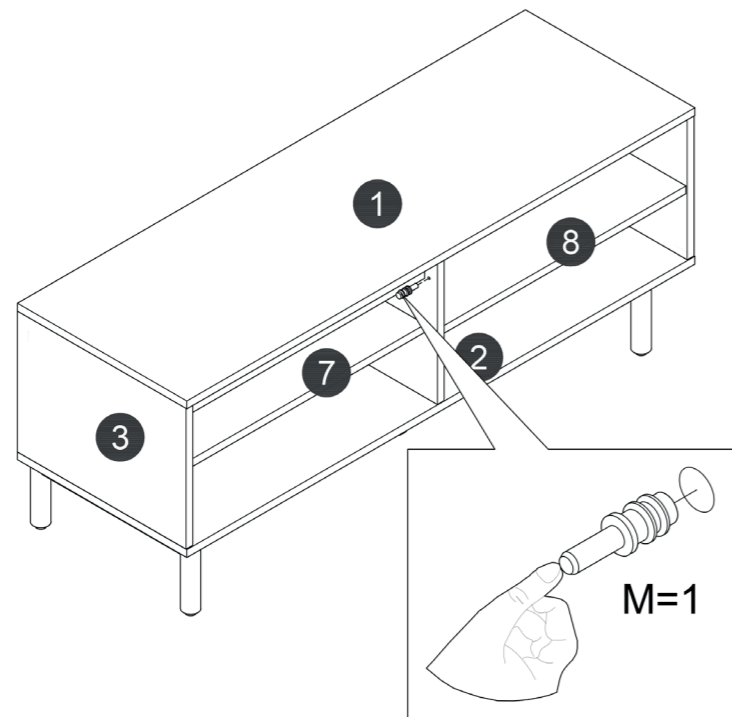
08



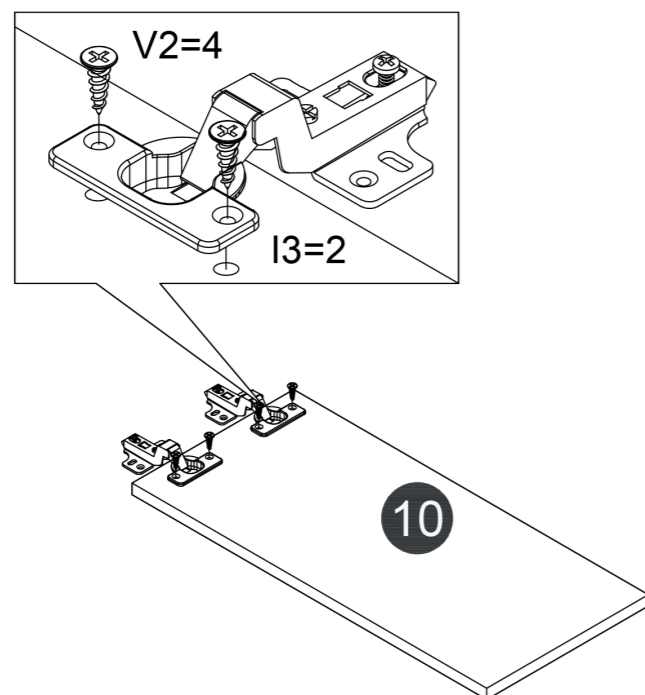
09



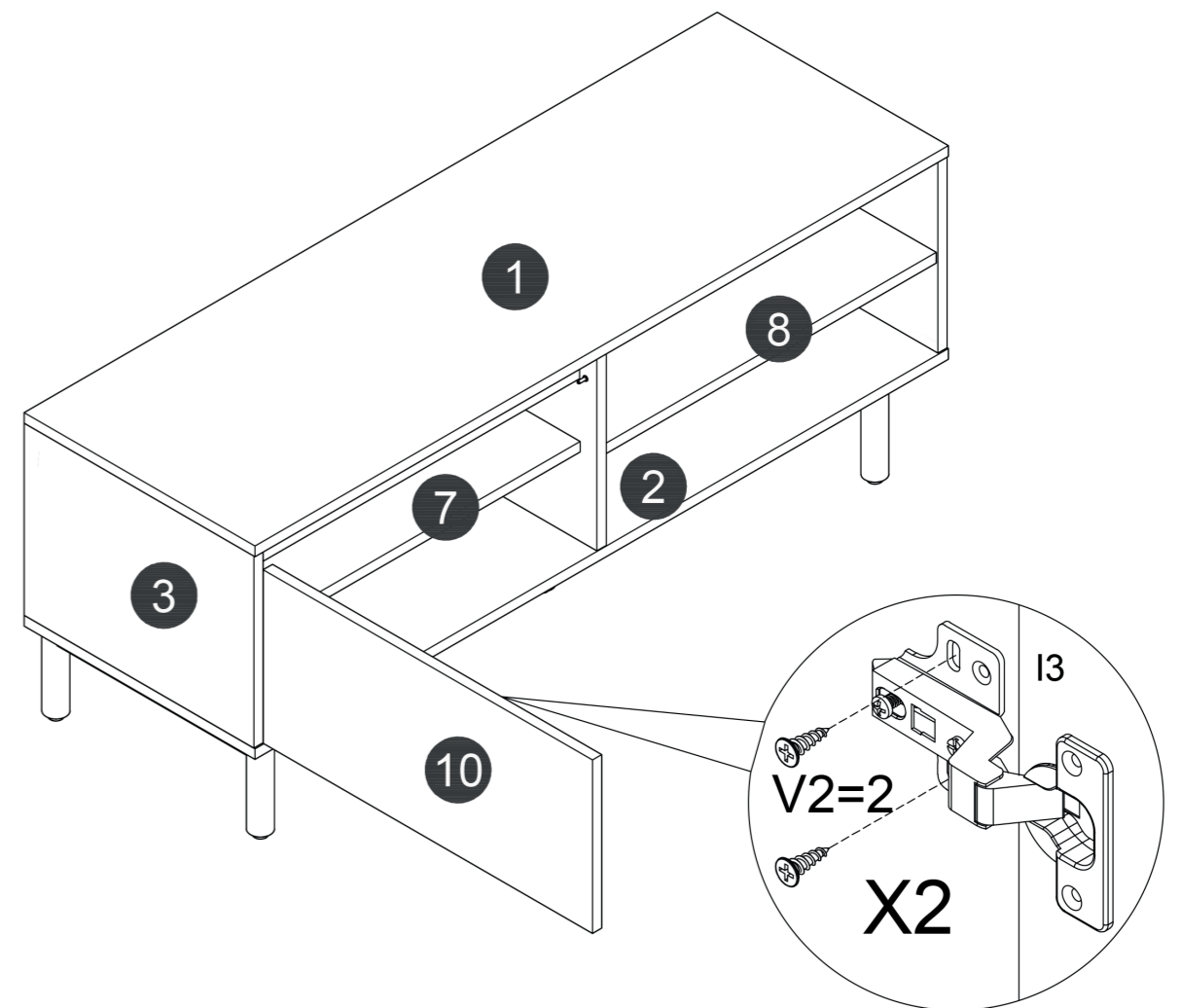
10



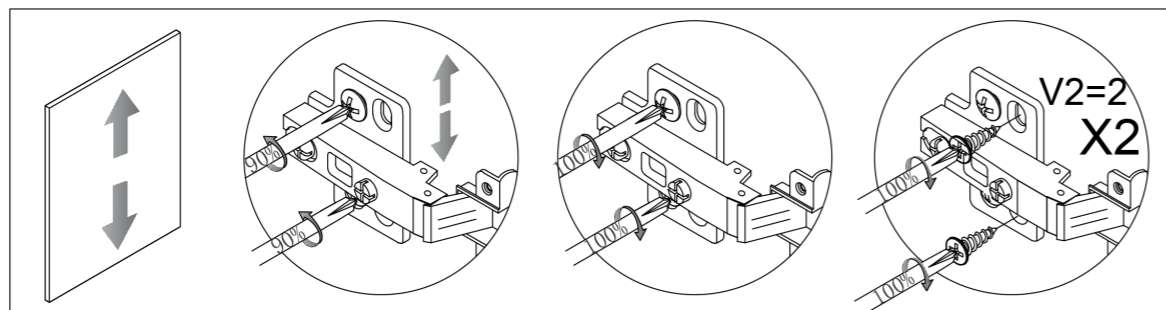
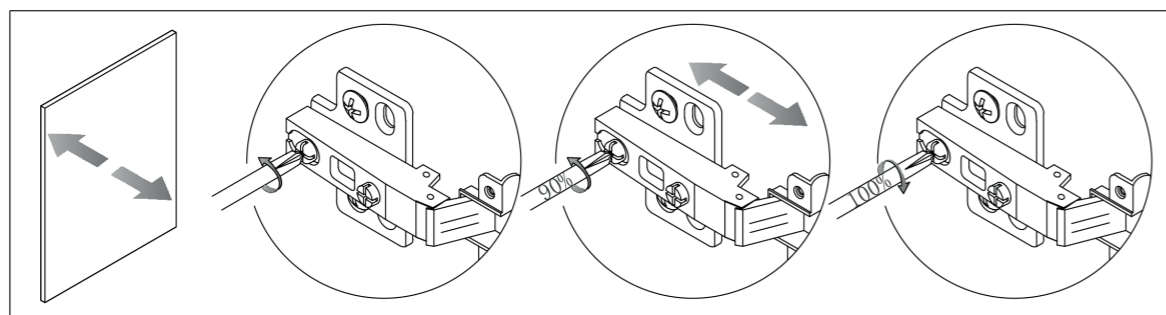
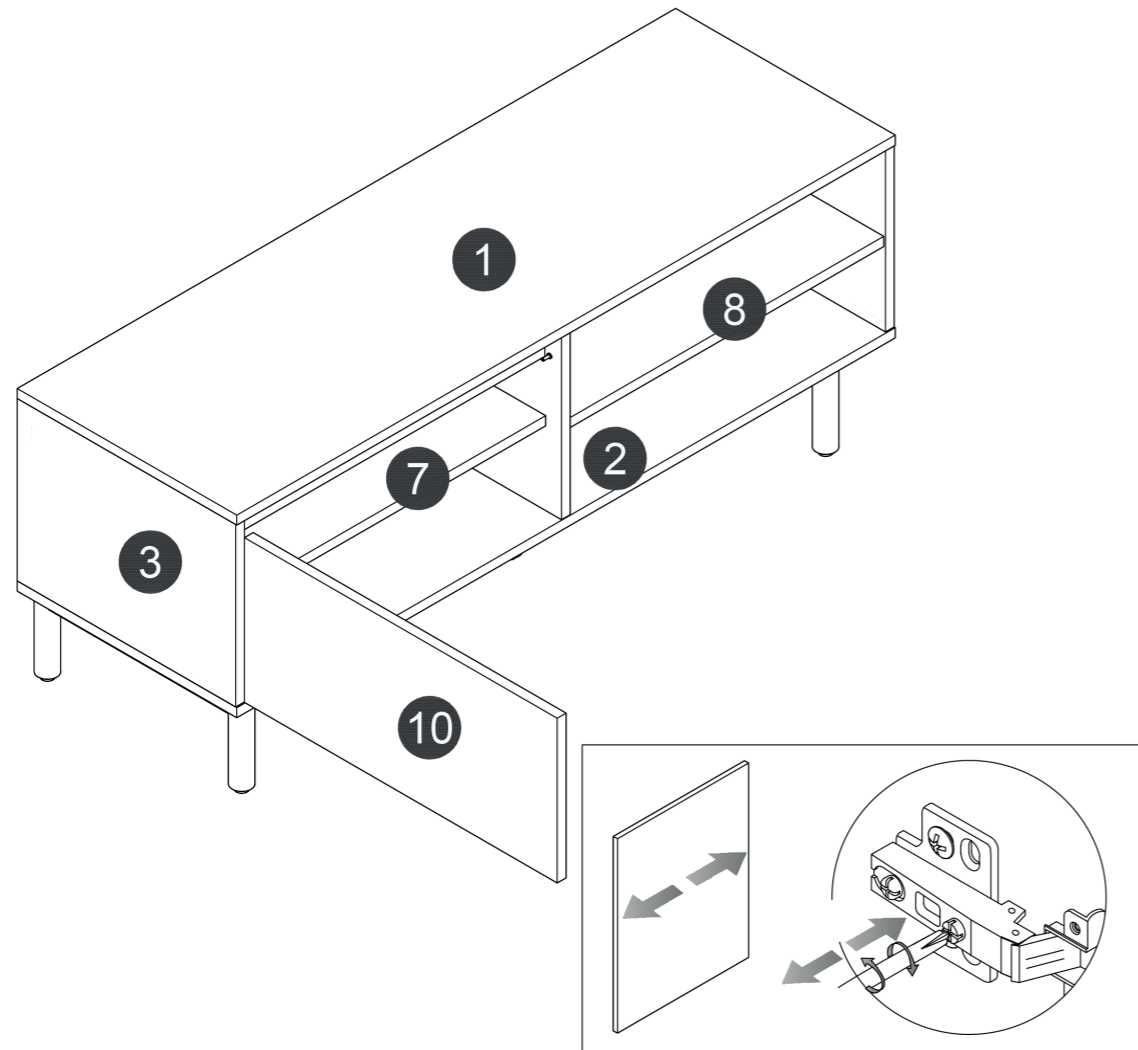
11



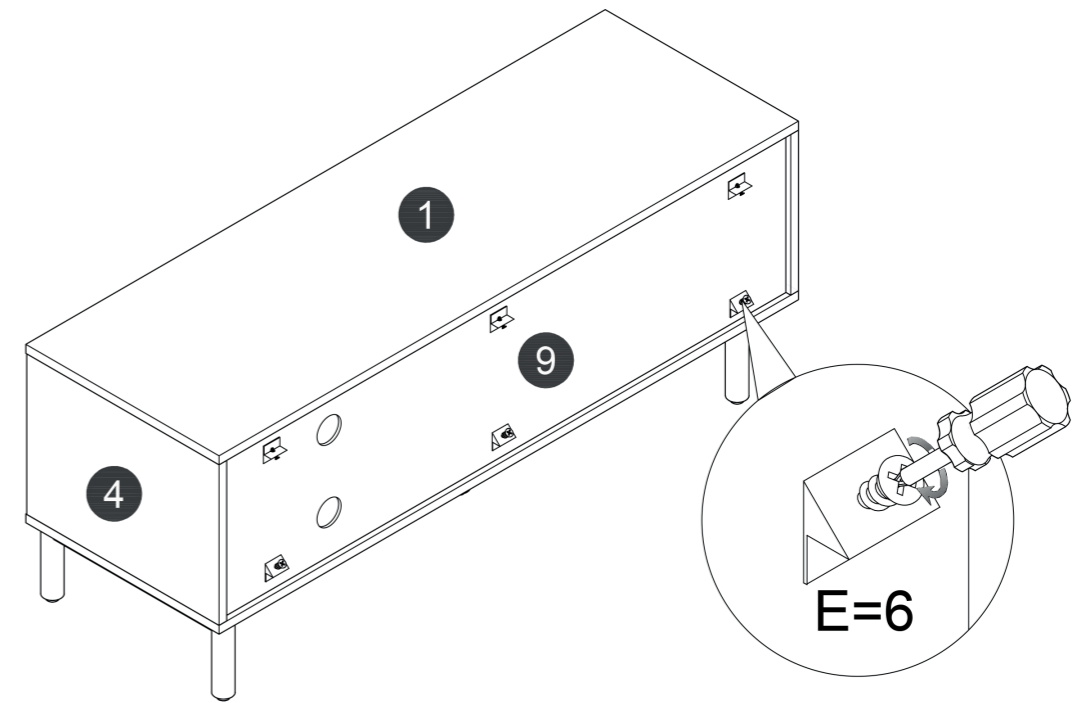
12



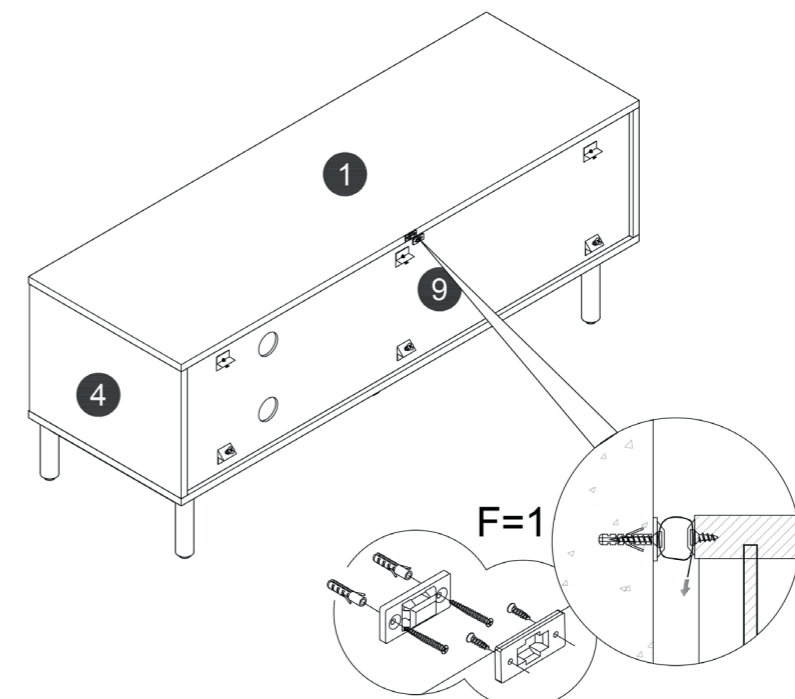
13



14



15

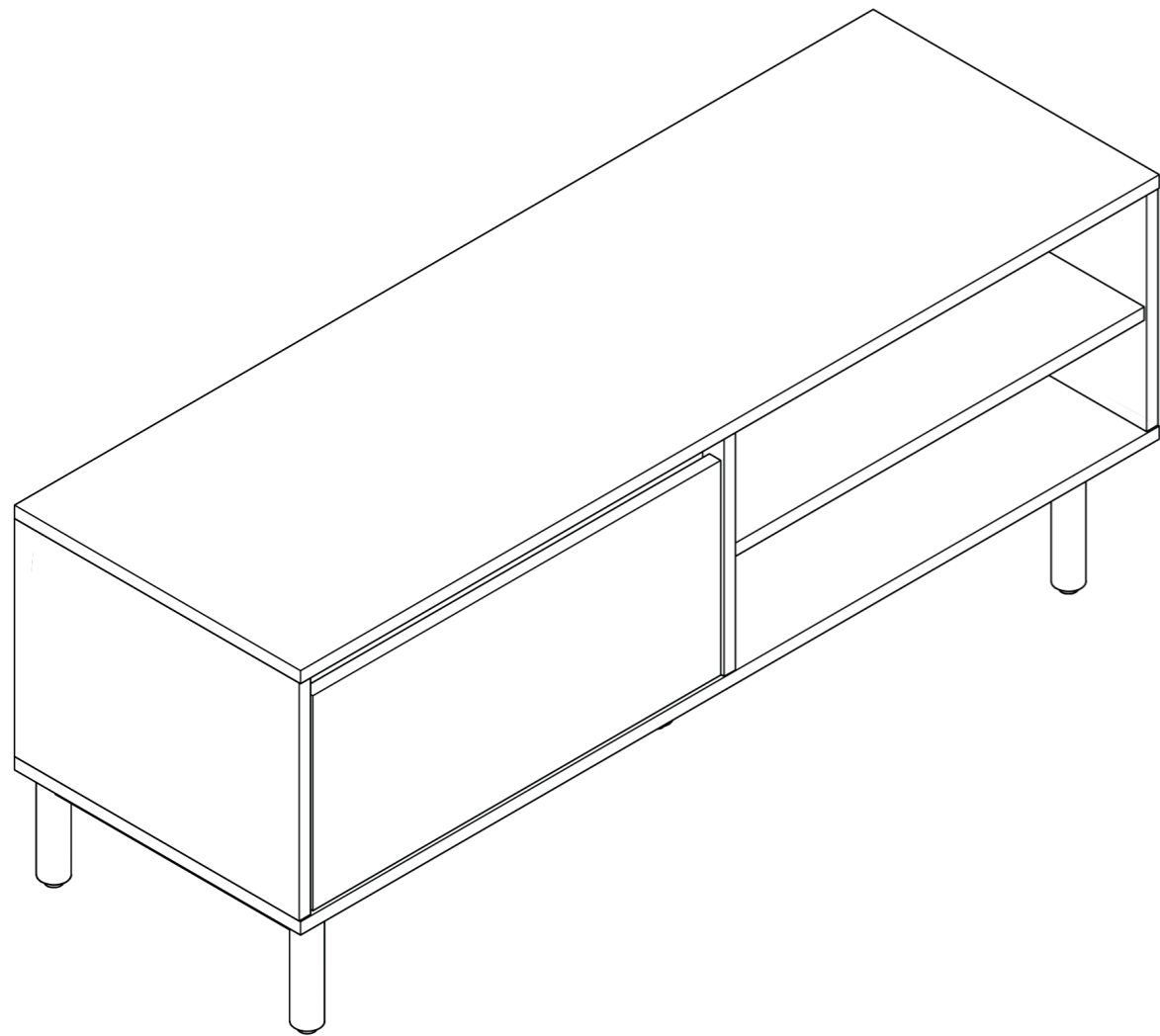


SARAH
TV53

happy garden

SARAH
TV53

happy garden



FR : Produit à usage domestique.
DE : Produkt für den Hausgebrauch.
EN : Product for domestic use.
ES : Producto para uso doméstico.
IT : Prodotto per uso domestico.
NL : Product voor huishoudelijk gebruik.
PT : Produto para uma utilização doméstica
PL : Produkt do użytku domowego.
RO : Acest produs este destinat utilizării casnice.
SK : Výrobok na domáce použitie.



happy garden



ALLSTORE SAS
contact@happygarden.fr.
121 allée Hélène Boucher
PA du Moulin
59118 WAMBRECHIES
FRANCE