

# GPD

## GARANTİ BELGESİ

### İMALATÇI FİRMA

Unvanı :GUL PRES DÖKÜM SANAYİ A.Ş.  
Adresi :BAKIR VE PİRİNÇ SAN. SİT. SARDUNYA CAD.NO:7  
BEYLİKDÜZÜ/İSTANBUL

Web :www.gpd.com.tr  
e-mail :info@gpd.com.tr  
Telefon :(+90) 212 875 31 67 pbx.  
Faks :(+90) 212 875 05 69

### FİRMA YETKİLİSİNİN:

İmzası ve Kaşesi

GÖLPRES DÖKÜM SAN. A.Ş.  
Sardunya Cad. No: 7 Haran İşleri / İST.  
Tel: (+90) 212 875 31 67 Faks: 875 05 69  
Beylikdüzü Vergi Dairesi : 464005 0633

### MAMÜLÜN:

Cinsi :DUŞ SETLERİ  
Modeli :

Markası :GPD  
Azami Tamir Süresi :20 İş Günü  
Garanti Süresi :5 (beş) yıl

### SATICI FİRMANIN:(Eksiksiz Doldurulacaktır.)

Unvanı :  
Adresi :  
Telefon :  
Faks :  
Teslim Yeri ve Tarihi :  
Fatura Tarih ve No :

Tarih

İmza

Kaşe

Satış Ofisi: Birlik San. Sit. 3.Cad Keleşoğlu Plaza Kat.1No:37 Beylikdüzü

Tel. : +90- 212- 879 00 30 (Pbx) Faks: +90- 212- 879 00 35

Merkez Servis: Bakır ve Pirinç San. Sit. Sardunya Cad.No:7 34524

Beylikdüzü İSTANBUL/TÜRKİYE

Tel. : +90- 212- 875 31 67 (Pbx)

Faks : +90- 212- 875 05 69

# MONTAJ VE KULLANIM KILAVUZU

## DUŞ SİSTEMLERİ



# GPD

'Daima Sizlerle'

Banyo ve Mutfak Armatürleri

www.gpd.com.tr



## GARANTİ ŞARTLARI

- 1) Garanti süresi, malın teslim tarihinden itibaren başlar ve 5 (beş) yıldır.
- 2) Malın bütün parçaları dâhil olmak üzere tamamı Firmamızın garanti kapsamındadır.
- 3) Malın garanti süresi içerisinde arızalanması durumunda, tamirde geçen süre garanti süresine eklenir. **Malın tamir süresi 20 iş gününü geçemez.** Bu süre, mala ilişkin arızanın servis istasyonuna, servis istasyonunun olmaması durumunda, malın satıcısı, bayi, acentesi, temsilciliği, ithalatçısı veya imalatçısı-üreticisinden birine bildirim tarihinden itibaren başlar. Tüketicinin arıza bildirimini; telefon, fax, e-posta, iadeli taahhütlü mektup veya benzeri bir yolla yapması mümkündür. Ancak, uyumsuzluk halinde ispat yükümlülüğü tüketiciye aittir. Malın arızasının 10 iş günü içerisinde giderilmemesi halinde, imalatçı-üretici veya ithalatçı; malın tamiri tamamlanincaya kadar, benzer özelliklere sahip başka bir malı tüketicinin kullanımına tahsis etmek zorundadır.
- 4) Malın garanti süresi içerisinde gerek malzeme ve işçilik, gerekse montaj hatalarından dolayı arızalanması halinde, işçilik masrafı, değiştirilen parça bedeli ya da başka herhangi bir ad altında hiçbir ücret talep etmeksizin tamiri yapılacaktır.
- 5) Tüketicinin onarım hakkını kullanmasına rağmen malın;
  - Tüketicie teslim edildiği tarihten itibaren, belirlenen garanti süresi içinde kalmak kaydıyla, bir yıl içerisinde; en az dört defa veya imalatçı-üretici ve/veya ithalatçı tarafından belirlenen garanti süresi içerisinde altıdan fazla arızalanmasının yanı sıra, bu arızaların maldan yararlanamamayı sürekli kılması,
  - \*Tamiri için gereken azami süresinin aşılması,
  - Firmamızın servis istasyonunun, servis istasyonunun mevcut olmaması halinde sırayla satıcısı, bayi, acentesi temsilciliği ithalatçısı veya imalatçı-üreticisinden birisinin düzenleyeceği raporla arızanın tamirini mümkün bulunmadığının belirlenmesi, durumlarında tüketici malın ücretsiz değiştirilmesini, bedel iadesi veya ayıp oranda bedel indirimi talep edebilir.
- 6) Malın kullanma kılavuzunda yer alan hususlara aykırı kullanılmasından kaynaklanan arızalar garanti kapsamı dışındadır.
- 7) Garanti Belgesi ile ilgili olarak çıkabilecek sorunlar için Gümrük ve Ticaret Bakanlığı Tüketicinin Korunması ve Piyasa Gözetimi Genel Müdürlüğü'ne başvurabilir.

## GARANTİ KAPSAMI DIŞINDAKİ DURUMLAR

- 1) Montaj ve kullanım kılavuzuna aykırı kullanımdan doğan sorunlar.
- 2) Yanlış tesisat veya tüketicinin hatalı montajından kaynaklanan bozukluklar.
- 3) Basınç kontrolsüz tesisatlarda oluşabilecek sorunlar.(Su basınç regülâtörü veya hidrofor kullanılmayan tesisatlar.) \*İdeal Tesisat Basınç Aralığı: 3–4 Bar
- 4) Filtreli ara musluk ve filtre kullanılmadığı takdirde kum çamur keten v.b. inşaat artıklarının sebep olabileceği arızalar.
- 5) Yükleme, taşıma, boşaltma ve montaj esnasında düşme ve çarpma sonucu meydana gelebilecek hasarlar.
- 6) Uzun süre inşaat alanlarında kalan ürünlerin yüzeylerinde oluşabilecek bozukluklar.
- 7) Hatalı ve sert kullanımlardan kaynaklanan arızalar.
- 8) Kireçlenmenin yol açabileceği sorunlar.
- 9) Asit veya aşındırıcı madde içeren temizleyicilerin kullanımı sonucu oluşan deformasyonlar.
- 10)Orijinal yedek parça dışında kullanılan parçaların sebep olabileceği arızalar.
- 11)Donmadan dolayı çatlayan gövde kartuş v.b. parçalar.
- 12)Onaylı garanti belgesinin veya faturasının olmaması.
- 13)Ürünlerin amacının dışında kullanılması.

## Değerli GPD Kullanıcımız,

Öncelikle GPD' yi tercih ettiğiniz için teşekkür ederiz.

Bu montaj ve kullanım kılavuzunda ürünlerimiz hakkında size gerekli olacak tüm bilgilere ulaşacaksınız. "BAŞLARKEN" bölümünde de almış olduğunuz ürünle birlikte katıldığımız geniş "GPD ailesini" kısaca tanımanızı istedik.

1962 yılından beri imalat hayatını sürdüren ve 1978 yılından itibaren GPD markası ile faaliyetlerine devam eden Gül Pres Döküm Sanayi A.Ş. firması piriç hammadde pres baskı ve döküm olarak, çeşitli su ve gaz vanaları, radyatör valf ve rakorları, banyo ve mutfak armatür ve muslukları üretimiyle Türkiye pazarında önemli ve köklü bir yere sahiptir. İstanbul Beylikdüzü'nde 3.000 m2 alan üzerinde kurulu, toplam kapalı alanı 8.500 m2 olan üretim tesisi ile kendi binasında faaliyet gösteren firmamızın ayrıca Beylikdüzü'nde satış ve pazarlama ofisi, Karaköy'de de irtibat bürosu bulunmaktadır. Bunun yanında bünyesinde otomat malzemeler üretimi yapmakta olan Polatlar Otomat San. A.Ş. firması da bulunmaktadır. Daima sağlam adımlarla ileriye hedefleyen firmada tüm üretim ve yönetim kadroları tam bir ekip halinde çalışmakta ve her geçen gün teknoloji yatırımını, üretim kapasitesini ve kalite performansını geliştirerek çağa paralel olarak değişen müşteri talepleri doğrultusunda, yeni dizaynlar tasarlayarak ürün çeşitlerini genişletmektedir. TÜV Onaylı ISO-9001:2008 Kalite belgesine sahip olan GPD, bu Kalite Güvence Sistemi'nin şartları doğrultusunda üretimini sürdürmektedir. Tüm ekibi için öncelikli hedefler, "Toplam Kalite", "Müşteri Memnuniyeti" ve "Modern İşletmecilik" olan GPD' nin tamamı kendi bünyesinde üretilmekte olan ürünleri TSE kalite belgeli olup, montaj aşamasında %100 testten geçmektedir. Çağımız ile aynı paralellikte büyüyüp, değişime ayak uyduran dinamik ekibimizin tüm çalışma ve gayretlerinde tek bir gaye vardır; o da GPD markasının, kendi sektöründe herkes için kalite ve güven duygusu uyandırmasıdır.

## KALİTE SERTİFİKALARI



## TS EN ISO 9001:2008 KALİTE SİSTEM BELGESİ

ISO 'International Organization for Standardization' un kısa yazılışdır, yani uluslararası standardizasyon örgütünün oluşturduğu bir kalite yönetim sistemi standardıdır. ISO 9001 Belgesi ise ilgili kuruluşun ürün veya hizmetlerinin uluslararası kabul görmüş bir yönetim sistemine uygun olarak sevk ve idare edilen bir yönetim anlayışının sonucunda ortaya konduğu ve dolayısı ile kuruluşun ürün ve hizmet kalitesinin sürekliliğinin sağlanabileceğinin bir güvencesini belirler.



"G İşareti", Ülkemizde "CE" ye tabi olmayan yapı malzemelerinin piyasaya arzında zorunlu olan bir işarettir. Ürünlerin güvenli olduklarını simgeleyen ulusal bir işarettir.



## CONFORMITÉ EUROPÉENNE

"CE" işareti, ürünlerin, amacına uygun kullanılması halinde insan can ve mal güvenliği, bitki ve hayvan varlığı ile çevreye zarar vermeyeceğini, ürünün güvenli olduğunu gösteriyor. Bir başka deyişle ürünlerin güvenilir olduğunu göstermektedir.



## TÜRK STANDARTLARI UYGUNLUK BELGESİ

TS 15	Stop- Kosva vanalar
TS 15 EN1213	Stop- Kosva Vanalar (içme suyunda kullanım için)
TS 579	Radyatör Vanası ve Rakorlar
TS EN 1567	Su Basınç Regülâtörü
TS 2218	Boşaltma Deliksiz A Tipi Rakorlar
TS 3143	Uzattmalar
TS 3147	Siber Vanalar
TS 3148	Küresel Vanalar
TS EN 200	Musluk, İki El Kumandalı Armatürler
TS EN 331	Küresel Doğalgaz Vanalar
TS EN 817	Mix Armatürler
TS EN 1111	Termostatik Armatürler
TS EN 1254	Boru Bağlantılar
TS EN 17025	Taşeron Laboratuvar Belgesi



## KİRİTERE UYGUNLUK BELGESİ

TSEK-8575	Ana Musluk
TSEK-8689	Boru Bağlantı Parçaları
TSEK-3223	Vana Üstü Muhafaza Kapakları
TSEK-103	Kelepçeli Boru Bağlantılı Küresel Ana Musluk



Rusya Federasyonu sınırları dahilinde toptan ve perakende ticareti yapılan her mal için gerekli kalite sertifikası.

## 1) DUŞ SİSTEMLERİ DOĞRU KULLANIM DEĞERLERİ

\*İdeal Tesisat Basınç Aralığı: 3-4 Bar

Doğru kullanım için tavsiye edilen sıcaklık aralığı :5-65°C

## 2)DUŞ SİSTEMLERİNİ KULLANIRKEN DİKKAT EDİLMESİ GEREKEN HUSUSLAR

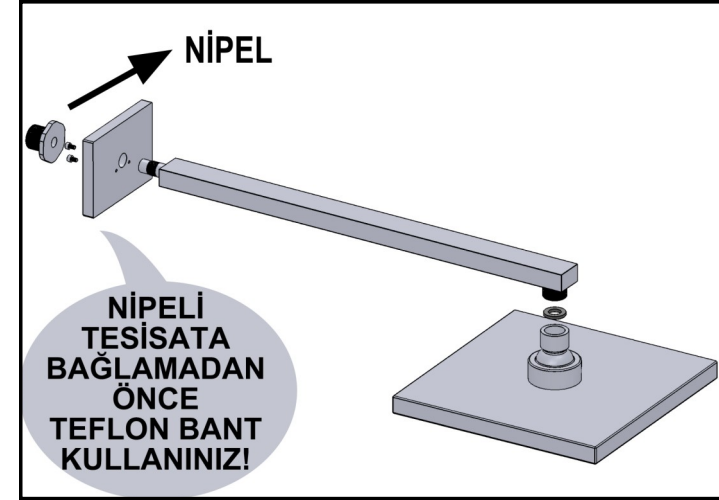
- Ürünlerin depolanması veya montaj öncesi bekletilmesi halinde ortam sıcaklığı 15°C nin altında olmamalı ayrıca nem , rutubet toz vs gibi dış etkenlerden uzak olmalıdır.
- Ürünün tüm montaj, bakım veya tamir işlemlerini bulunduğunuz bölgeye en yakın GPD yetkili servislerine yaptırmalısınız. (Bkz. Yetkili servisler Listesi Sayfa 15 )
- Armatürünüzü monte etmeden önce, su borularınızda çeşitli sebeplerden dolayı kalmış olan pis suyu temiz su gelinceye kadar akıtınız.
- Ürünü mutlaka ilgili montaj talimatına uygun şekilde monte ediniz.
- Tesisat girişinde de mutlaka GPD marka filtre kullanmaya özen gösteriniz.
- Ani basınç dalgalanmaları veya su kesintisi sonrası sıkışan havadan dolayı oluşan basıncın armatürlere zarar vermemesi için tesisat girişinde mutlaka GPD markalı su basınç regülatörü kullanmaya özen gösteriniz.
- Duş sistemleri normal bina şartlarına göre tasarlanmıştır. Aşırı sıcak su veya donma nedeni ile oluşan durumlar garanti kapsamı dışındadır.
- Donma riski olan durumlarda, ana vanadan su kesilmeli, tesisatta su boşaltılmalı ve armatürler açık konumda bırakılmalıdır.
- Duş sistemlerinizi monte ederken zarar vermemek için çıplak ve tırtırlı anahtar kullanmayınız.
- Kirlenmiş yüzeyleri temizlemek için kroma zarar verici lavabo ve eviye temizliğinde kullandığınız temizleme tozlarını veya asit içeren diğer maddeleri asla kullanmayınız.
- Duş sistemlerindeki spiral hortumları ışırı burulma, bükme veya çekmeye maruz bırakmayınız.
- El duşlarını duş sonrası set üzerindeki askılıklarına takınız. Armatür üzerine sarmayınız.
- El duşlarınızda fonksiyon değişim yaparken aşırı zorlama yapmayınız.
- Kromlu yüzeyleri sabunla veya alkolle ıslatılmış yumuşak bir bez ile temizleyiniz. Parlaklığını koruması için de 3-4 ayda bir gaz yağına batırılmış bezle ovalayınız.
- Kullanım ve bakım sırasında bu kılavuza uyulduğu takdirde GPD ürünlerinin üstün kalitesini uzun yıllar göreceksiniz.

## 3)DUŞ BAŞLIKLARI FONKSİYON ÖZELLİKLERİ

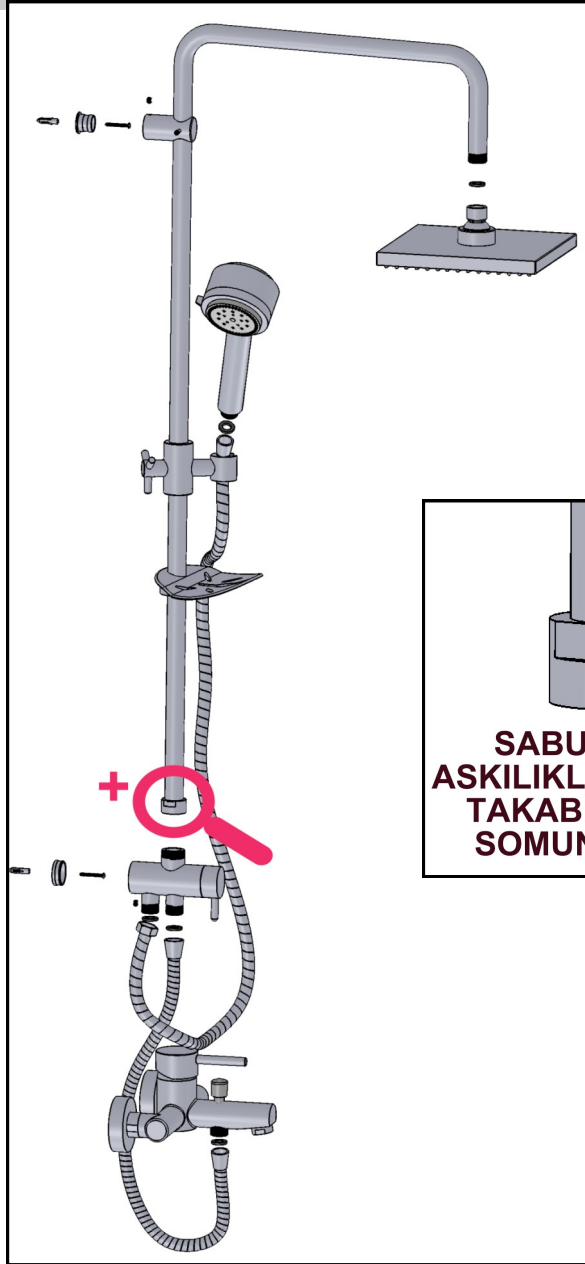
- Fonksiyonlar :GPD duş başlıkları aşağıdaki akış tiplerine göre 3,5,7 gibi fonksiyon sayılarına sahiptirler.



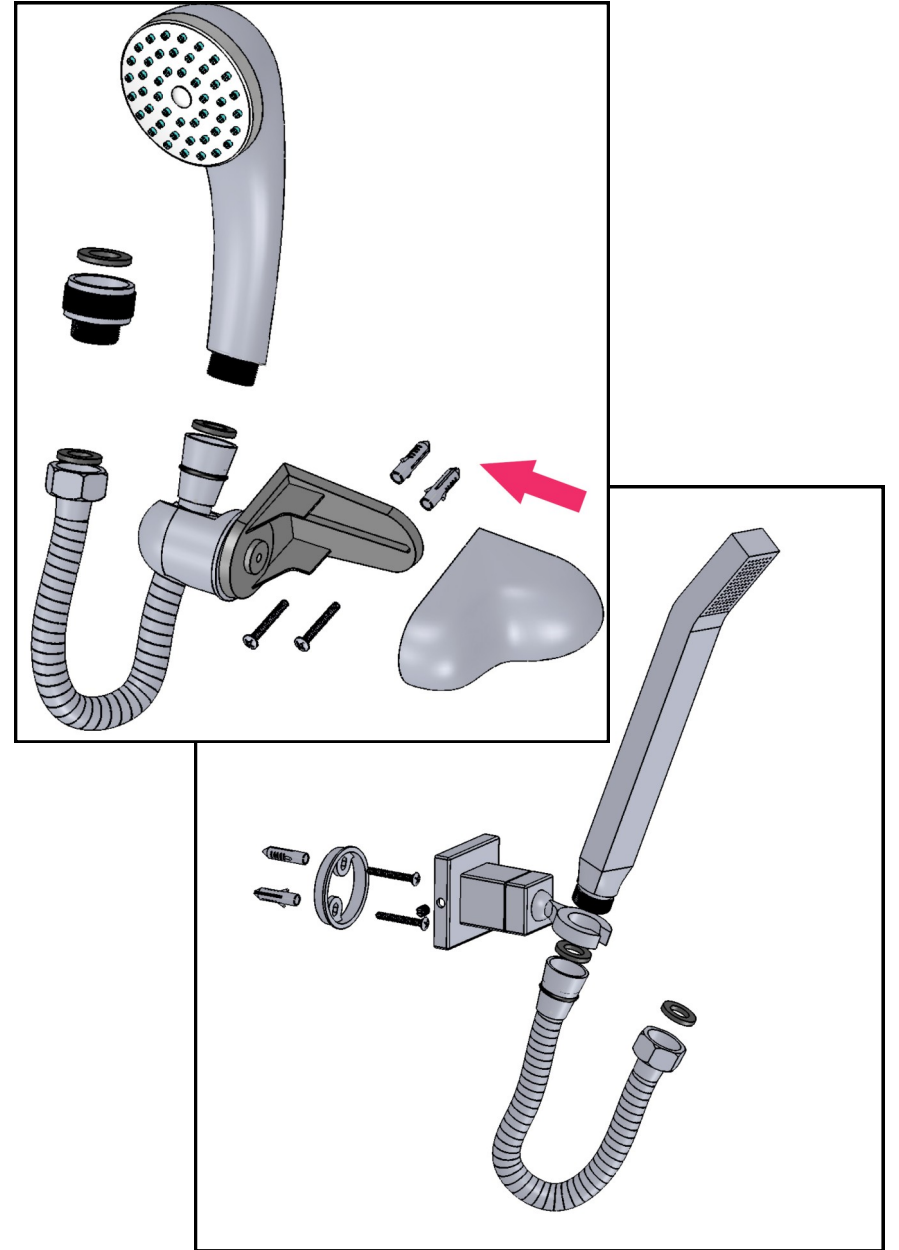
- Özellikler :GPD duş başlıkları kireç kırıcı ve masaj etkisi özelliklerine sahiptir.



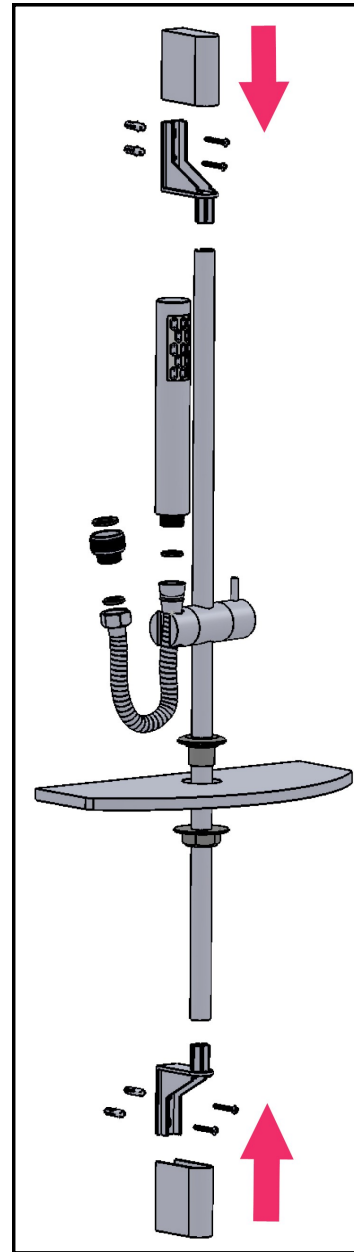
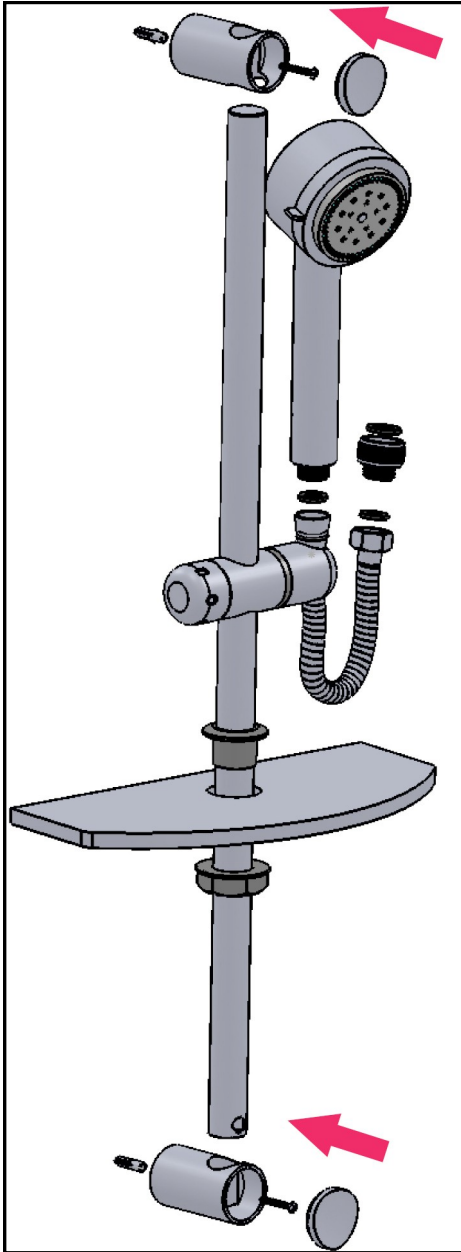
## YÖNLENDİRİCİLİ DUŞ SİSTEMLERİ MONTAJ ŞEMASI



## ASKILI DUŞ SİSTEMLERİ MONTAJ ŞEMASI



## SÜRGÜLÜ DUŞ SİSTEMLERİ MONTAJ ŞEMASI



## SÜRGÜLÜ DUŞ SİSTEMLERİ MONTAJ ŞEMASI

