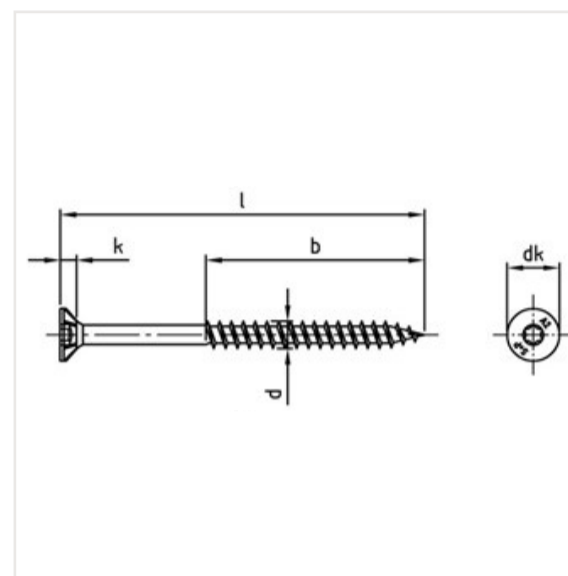
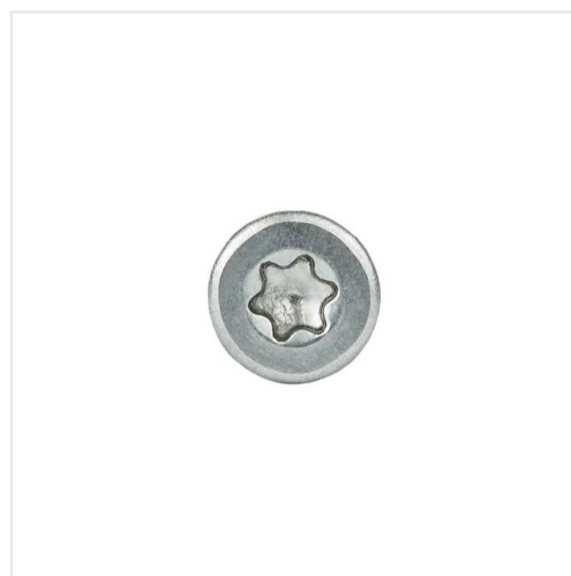
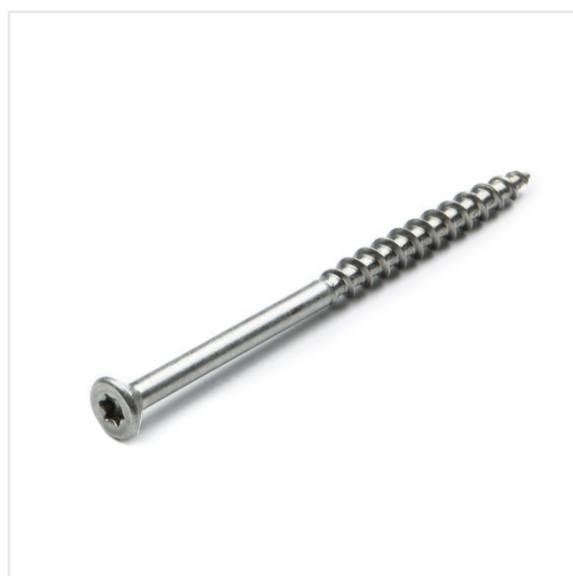




**VIS TERRASSE À TÊTE FRAISÉE 4,8X75/40 TX20 – SK DRILL**



**CARACTÉRISTIQUES TECHNIQUES**

<b>CONDITIONNEMENT</b>	Boîte de 250 pièces
<b>MATIÈRE</b>	Inox A2
<b>LONGUEUR</b>	75 mm
<b>DIAMÈTRE</b>	4,8 mm
<b>EMBOUT</b>	TX20
<b>FORME D'ENTRAÎNEMENT</b>	Denture intérieure
<b>FORME DE LA TÊTE</b>	Tête fraisée
<b>HAUTEUR DE TÊTE</b>	3,8 mm
<b>LONGUEUR DU PAS DE VIS</b>	40 mm
<b>RÉSISTANCE DE TRACTION</b>	70
<b>TYPE DE FILETAGE</b>	Filetage à bois
<b>Ø DE LA TÊTE</b>	8,1 mm

**INFORMATIONS COMPLÉMENTAIRES**

<b>CHAMP D'APPLICATION</b>	Charpente, construction bois, fixation terrasse
<b>TYPE DE BOIS</b>	Tous (même les bois durs)
<b>PROFONDEUR DE VISSAGE</b>	4 à 8 fois le diamètre selon le bois