

Extracteur permanent**11022390**
INEA ECO SILENT 100 H

INEA ECO SILENT est un extracteur permanent à destination de petites ou grandes pièces, qui offre un air libéré d'humidité et d'odeurs 24h/24. Doté d'un moteur EC ultra basse conso et silencieux.



INEA ECO SILENT 100



INEA ECO SILENT 100 vue de face

PLUS PRODUIT

- moteur EC silencieux et ultra basse conso : à partir de 1,5 W,
- adapté pour les grandes pièces,
- compatible avec un conduit de refoulement jusqu'à 12 m.

Principes de fonctionnement

L'extracteur permanent INEA ECO SILENT assure la ventilation continue d'une pièce jusqu'à 12 m²: cuisine, salle de bain ou buanderie.

Son fonctionnement :

- déclenchement du mode boost par seuil d'humidité et retour temporisé en mode quotidien par minuterie réglable (version H).

Description produit

INEA ECO SILENT est un extracteur permanent avec un moteur EC ultra basse conso et silencieux, compatible avec un conduit de refoulement long pour plus de possibilités d'installation. Cet aérateur assure la ventilation 24h/24 d'une pièce jusqu'à 12 m² (cuisine, salle de bain, WC, buanderie) et est doté d'un mode boost automatique par seuil d'humidité, pour un confort optimal.

Domaines d'application

Habitat résidentiel collectif, Habitat résidentiel individuel, Rénovation

Mise en oeuvre

- fixation par 4 vis fournies,
- installation au mur ou au plafond,
- longueur maximum de refoulement 12 m, si la surface de la pièce de destination est inférieure à 7 m²,
- longueur maximum de refoulement 5 m, si la surface de la pièce de destination est comprise entre 7 et 12 m²,
- apport d'air neuf dans la pièce par une grille d'amenée d'air ou un détalonnage de porte.

Argumentaire référence

- Application :
 - Ventilation permanente d'une pièce jusqu'à 12 m² : cuisine, salle de bain, WC, buanderie,
 - Extraction permanente de l'air vicié.
- Description :
 - Rejet Ø 100 mm
 - Déclenchement automatique du mode boost par seuil d'humidité et retour temporisé en mode quotidien par minuterie réglable,
 - Moteur EC ultra basse conso et à très faible niveau acoustique,
 - Clapet anti-retour amovible à l'arrière de l'extracteur,
 - Mousse arrière pour éviter la propagation des vibrations et la condensation,
 - Coloris blanc,
 - Matière : corps et face esthétique en ABS haute qualité,
 - Conditionnement 100% carton.

Extracteur permanent

11022390
INEA ECO SILENT 100 H

Caractéristiques principales

- 1 diamètre :
 - Ø 100 mm pour des pièces jusqu'à 12 m² : cuisine, salle de bain, WC, buanderie.
- 1 mode de fonctionnement :
 - déclenchement du mode boost par seuil d'humidité et retour temporisé en mode quotidien avec minuterie réglable (version H).
- moteur EC ultra basse conso et à très faible niveau acoustique,
- clapet anti-retour amovible à l'arrière de l'extracteur,
- mousse arrière pour réduire les vibrations et éviter la condensation,
- protection thermique intégrée,
- matière :
 - corps et face esthétique en ABS haute qualité,
- conditionnement carton.

Caractéristiques complémentaires

- fonctionnement continu avec un mode boost automatique via détection d'humidité (version H) :
 - déclenchement du mode boost par seuil d'humidité réglable entre 60% et 90%. La mise en route est automatique lorsque le taux d'humidité ambiant dépasse la valeur du seuil préréglée,
 - temporisation à la mise en route : 45 secondes,
 - retour temporisé en mode quotidien, réglable entre 2 et 30 minutes. Après retour à un taux d'humidité inférieur au seuil de déclenchement, le mode boost fonctionne pendant la durée préréglée puis revient en mode quotidien automatiquement.

Composition des kits

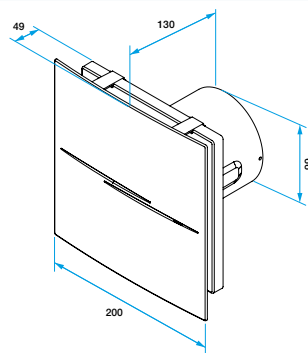
- vis et cheville de fixation;4

Données générales

Références	Épaisseur en applique (mm)	Fonctionnement	Nombre de vitesses	Température maximum de l'air extrait (°C)	Type de finition	Type de moteur	Couleur
11022390	49	Déclenchement automatique du mode boost par seuil d'humidité et retour temporisé en mode quotidien, avec minuterie réglable	2	40	Blanc	EC	Blanc

Données dimensionnelles

Références	H (mm)	L (mm)	P (mm)	Ø rejet (mm)	Poids (kg)
11022390	200	200	179	99	0,55



Encombrement en mm

Données aérauliques

Références	Débit max (m ³ /h)
11022390	93

Données acoustiques

Références	Pression acoustique à 3 m (dB(A))
11022390	21

Données thermiques

Références	Consommation (Puissance max au débit de base) (W)	Puissance max au débit de pointe (W)
11022390	1.5	2.7

Extracteur permanent

11022390

INEA ECO SILENT 100 H

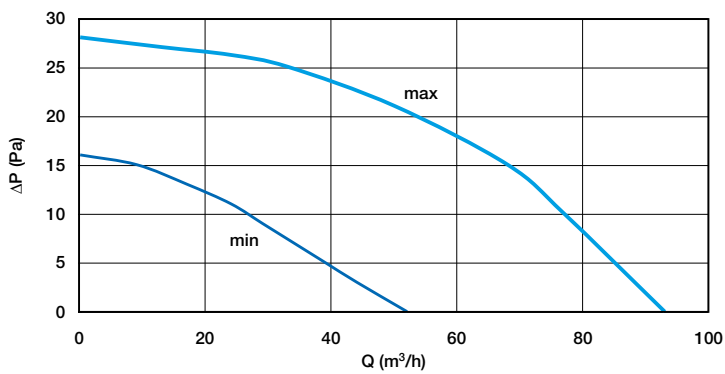
Données électriques

Références	Tension (V)	Fréquence (Hz)	Puissance max (W)	Indice de protection	Intensité de protection (A)
11022390	220/240	50/60	2.7	IP45	2

Données réglementaires

Références	Classe de l'isolation électrique
11022390	Classe 2

Courbes



Courbes aérauliques INEA ECO SILENT 100